

Pompe de filtration de piscine

Filtra N



Les plus



- Aucun risque de corrosion grâce au corps de pompe en matière synthétique résistant aux chocs.
- Faible consommation d'énergie et fonctionnement silencieux.
- Aucun risque de colmatage grâce au panier filtre breveté s'ouvrant à moitié.

Plus d'informations, livret technique : 2127.5

motralec

 4 rue Lavoisier . ZA Lavoisier . 95223 HERBLAY CEDEX
 Tel. : 01.39.97.65.10 / Fax. : 01.39.97.68.48
 Demande de prix / e-mail : service-commercial@motralec.com
www.motralec.com

Applications principales

- Piscines

Fluides pompés

- Eau claire
- Eau de piscine

Teneur en chlore : 0,4 à 1,4 mg/l de chlore actif et 0,6 mg/l max. de chlore combiné, pH compris entre 6,9 et 7,7 ; TH compris entre 10° et 30° ; traitement au sel jusqu'à une concentration de 7 g/l

Ne convient pas pour l'eau de mer (35 g/l)

Caractéristiques de service

Caractéristiques

Paramètre	Valeur
Débit	Q ≤ 36 m ³ /h (10 l/s)
Hauteur manométrique	H ≤ 21 m
Température du fluide pompé	t ≤ 35 °C
Pression de service	p _d ≤ 2,5 bar

Désignation

Exemple : Filtra N 6 E

Explication concernant la désignation

Abréviation	Signification
Filtra N	Gamme de produits
6	Taille ; débit nominal [m ³ /h] 6, 8, 12, 14, 18, 22, 24, 30
E	Entraînement
D	Moteur triphasé
E	Moteur monophasé

Conception

Construction

- Pompe centrifuge monocellulaire auto-amorçante
- Installation horizontale
- Préfiltre intégré composé d'un panier avec tube central s'ouvrant par moitié simplifiant le nettoyage

Entraînement

- Moteur monophasé 230 V équipé d'une protection thermique à réarmement automatique
- Moteur triphasé 230/400 V
- Ventilé
- Classe de protection IP 44
- Classe d'isolation F

Garniture d'étanchéité d'arbre

- Garniture mécanique

Paliers

- Paliers moteur équipés de roulements graissés à vie

Matériaux

Tableau des matériaux disponibles

Composant	Matériaux
Corps de pompe	Polypropylène chargé de 30 % de fibres de verre, avec bague en acier inox
Diffuseur	Polypropylène chargé de 30 % de fibres de verre
Roue	Noryl GFN2
Couvercle	PMMA
Arbre	Acier au chrome 1.4028
Carcasse moteur	Aluminium
Fond de refoulement	Polypropylène chargé de 30 % de fibres de verre

Prix

E : 1~230 V

Groupe de prix d'article 68

Taille	N° article	PRIX H.T.
6 E	39300050	567,72
8 E	39300051	630,25
12 E	39300052	725,31
14 E	39300053	780,30
18 E	39300054	817,83
22 E	39300055	955,38
24 E	39300056	1 011,64

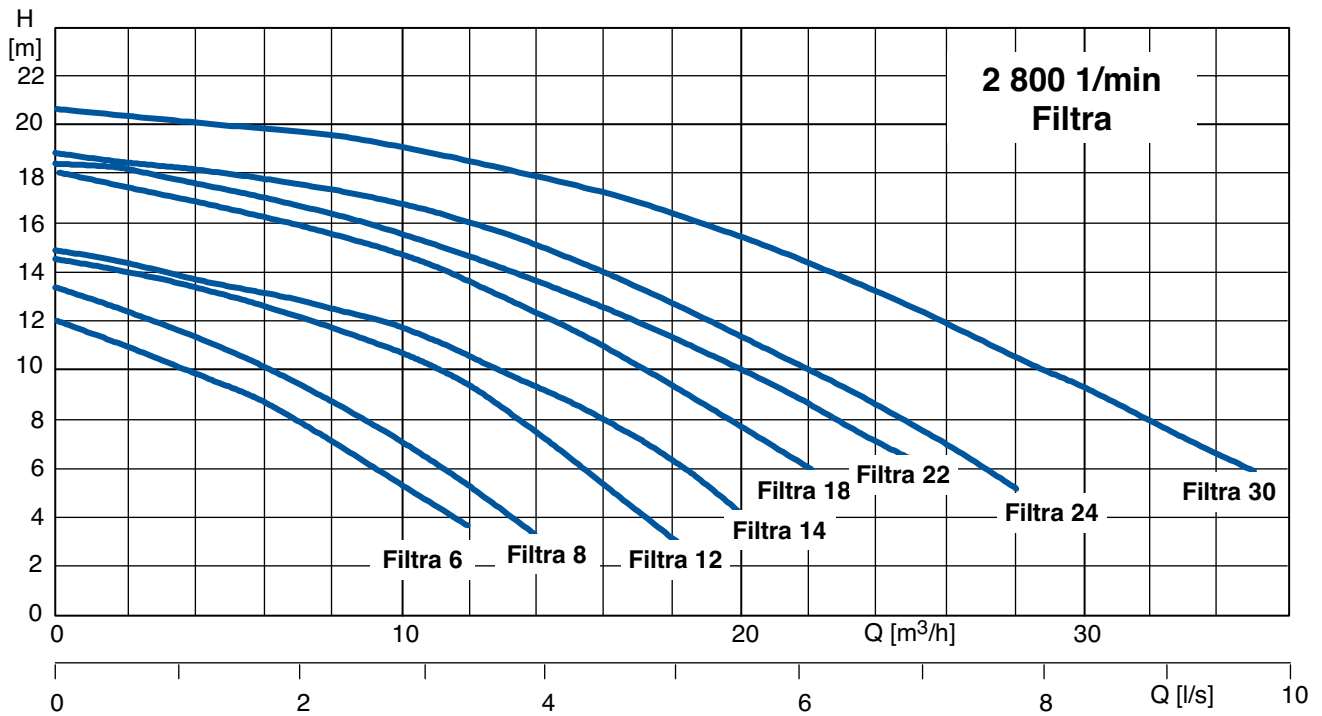
D : 3~400 V

Groupe de prix d'article 68

Taille	N° article	PRIX H.T.
6 D	39300057	557,73
8 D	39300058	597,74
12 D	39300059	697,79
14 D	39300060	722,81
18 D	39300061	739,05
22 D	39300062	875,37
24 D	39300063	932,87
30 D	39300064	1 082,96

Courbes caractéristiques

Filtra N 6, 8, 12, 14, 18, 22, 24, 30 ; n = 2800 min⁻¹

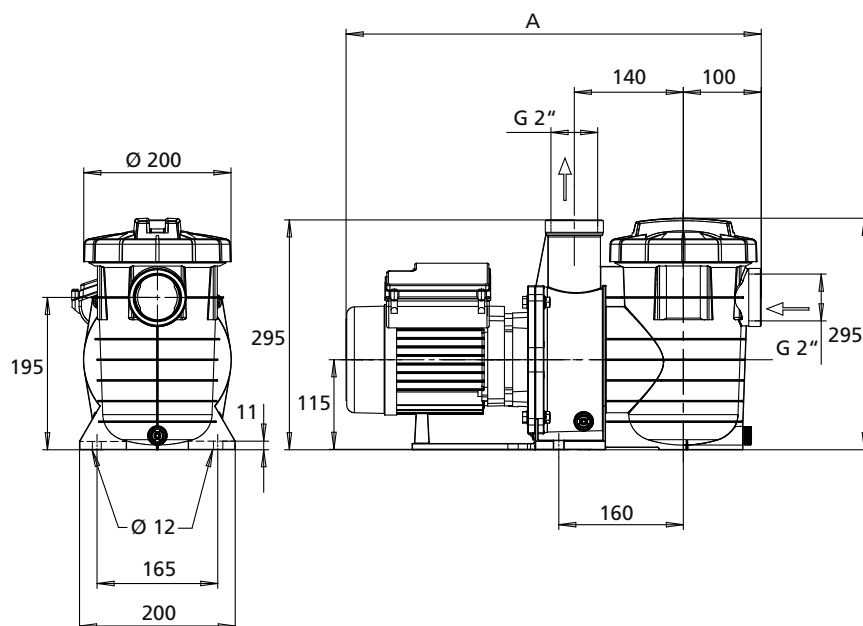


Caractéristiques techniques
Moteur monophasé

Taille	P ₁ [kW]	P ₂ [kW]	I _N (230 V) [A]	I _N 400 V [A]	[kg]
6 E	0,65	0,40	3,0	-	9,2
8 E	0,70	0,40	3,2	-	9,2
12 E	0,80	0,40	3,6	-	9,2
14 E	0,95	0,70	4,5	-	11
18 E	1,15	0,70	5,5	-	11
22 E	1,50	1,20	7,0	-	13,3
24 E	1,75	1,20	8,0	-	13,3

Moteur triphasé

Taille	P ₁ [kW]	P ₂ [kW]	I _N (230 V) [A]	I _N 400 V [A]	[kg]
6 D	0,57	0,40	2,0	1,1	9,2
8 D	0,60	0,40	2,1	1,2	9,2
12 D	0,70	0,40	2,3	1,3	9,2
14 D	0,90	0,70	3,1	1,8	11
18 D	1,00	0,70	3,5	2,0	11
22 D	1,40	1,10	5,0	2,9	13,3
24 D	1,60	1,10	5,5	3,2	13,3
30 D	2,15	1,50	6,3	3,6	13,3

Dimensions

Dimensions [mm]

Taille de pompe	A
6, 8, 10, 12, 14, 18	512,5
22, 24, 30	534

motralec

 4 rue Lavoisier . ZA Lavoisier . 95223 HERBLAY CEDEX
 Tel. : 01.39.97.65.10 / Fax. : 01.39.97.68.48
 Demande de prix / e-mail : service-commercial@motralec.com
www.motralec.com