

► Notre technologie. Votre succès.

Pompes • Robinetterie • Service



Guide de sélection pour le relevage en habitat collectif

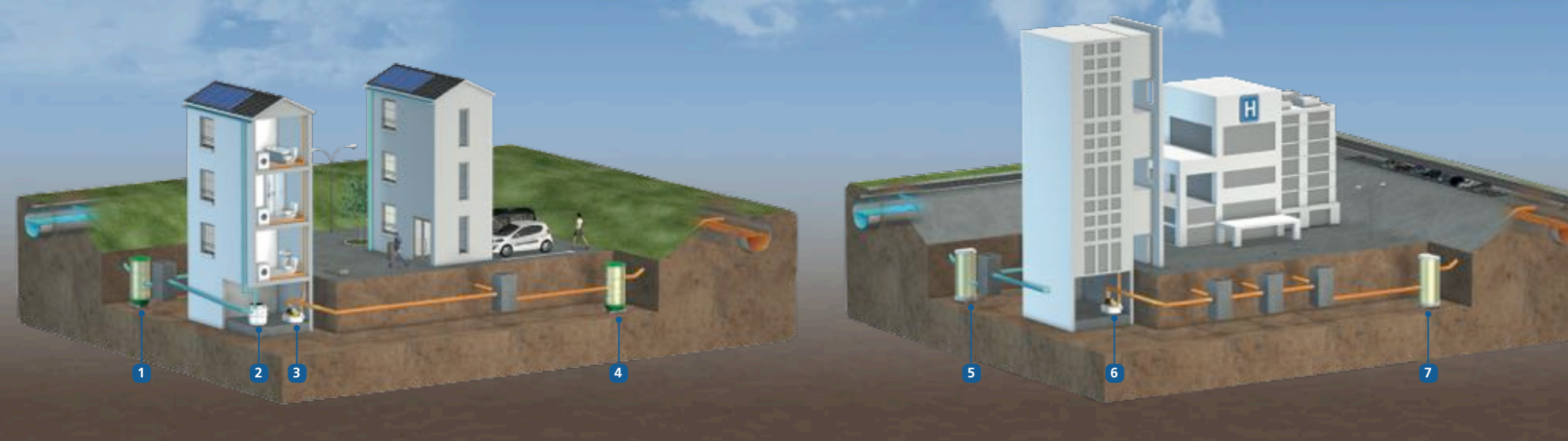


Postes et stations de relevage KSB, toujours la meilleure **solution**

Pour le relevage en réseaux collectifs, KSB vous apporte toujours la solution la plus juste sur votre chantier. Selon vos contraintes économiques et techniques nous savons, grâce à notre large gamme, vous accompagner pour relever tous les défis. Pour cela, nous disposons de produits standards, ainsi que de produits personnalisés.

Relevage en habitat petit et moyen collectif

Relevage en habitat grand collectif



Toutes les stations de relevage KSB sont équipées de pompes KSB

Ama-Porter F



Amarex N



Amarex KRT



Les stations de relevage



Evamatic-Box N double

Compacta

CK 800 D S 50-F

SRS 1000

SRP

SRL

AmaDS³

2 3

3 6

4

1 4 5 7

5 7

5 7

7

Choisir KSB, c'est facile !

Concevoir et construire l'assainissement des eaux en habitat collectif est un enjeu important en termes d'environnement et de confort de vie. Cela repose sur un système complexe quand il faut relever les eaux usées jusqu'aux égouts.

Pour vous aider à faire les bons choix, KSB met à votre disposition ce guide. En deux étapes, vous trouvez la station de relevage adaptée à votre chantier :

Étape 1 : À l'aide des caractéristiques de votre installation, vous choisissez dans le tableau de sélection ci-dessous la gamme de station adaptée.

Étape 2 : Vous vous reportez à la page indiquée en fin du tableau de sélection afin de déterminer la référence exacte à commander.

Cette aide à la sélection prend en compte les conditions d'utilisation les plus répandues correspondant à la majorité des chantiers en assainissement petit, moyen et grand collectif.

Si une question subsiste, vous pouvez compter sur les conseils de votre distributeur, qui connaît nos produits et votre métier.

Vous verrez que choisir KSB, c'est facile !



Tableau de sélection



Pour l'habitat individuel, demandez le "Guide de sélection pour le relevage en maison individuelle"

Habitat	Habitants	Installation du poste	Fil d'eau d'arrivée maxi (mm)	Débit à évacuer (m³)	Diamètre de sortie de poste	Diamètre du réseau de refoulement (mm)	Alimentation élec.		Hauteur géo. de refoulement (m)	Section de passage (mm)	Gamme déterminée	Pages
							Monophasé 1~	Triphasé 3~				
Individuel	Voir le guide de sélection pour le relevage en maison individuelle.											
Petit collectif	2 à 20 familles	Sur sol		8 m³/h	DN 50	53/63 mm	■	■	<10 m	45 mm	Evamatic-Box N 2500	p. 6/7
		Enterrée	1272 mm		<30 m				SRS 1000 DN 50		p. 8/9	
		Enterrée	1360 mm		DN 40				53/63 mm	<40 m	Roue dilacératrice	CK 800 D S 50-F
Moyen collectif	20 à 40 familles	Sur sol	1272 mm	12 m³/h	DN 50	64/75 mm	■	■	<10 m	45 mm	Evamatic-Box N 2500	p. 12/13
					DN 65				60/65 mm	Evamatic-Box N 2600	p. 14/15	
		Enterrée			<30 m				45 mm	SRS 1000 DN 50	p. 16/17	
					<20 m				60/65 mm	SRS 1000 DN 65	p. 18/19	
Grand collectif	40 à 80 familles	Sur sol	1272 mm	18 m³/h	DN 65	81/90 mm	■	Nous consulter		Compacta	Formulaire de demande p. 23	
		Enterrée						<20 m	65 mm	SRS 1000 DN 65	p. 20/21	
Toute autre demande		Fosse humide	5000 mm	Jusqu'à 1000 m³/h	Jusqu'à DN 150	Jusqu'à 462/500 mm	■	<50 m	jusqu'à 135 mm	SRP	Formulaire de demande p. 23	
		Fosse sèche	<70 m					Séparateur de matières solides	AmaDS³			

Evamatic-Box N double 2500

Affinez votre sélection

Dans le tableau de sélection, vous avez déterminé que la gamme de stations Evamatic-Box N double 2500 était la mieux adaptée à votre installation.

En fonction de la longueur du refoulement et de la hauteur géométrique de l'installation, vous pouvez à présent déterminer en lecture directe sur le graphe 1 la taille exacte de la station à utiliser puis en fonction de la taille exacte de la station choisie, les numéros de code dans le tableau 2 pour passer votre commande.



Station de relevage automatique

pour eaux usées contenant des eaux vannes, conforme à la norme EN 12050-1.

La station, équipée de deux pompes, est composée d'une cuve en matière synthétique résistant aux chocs.

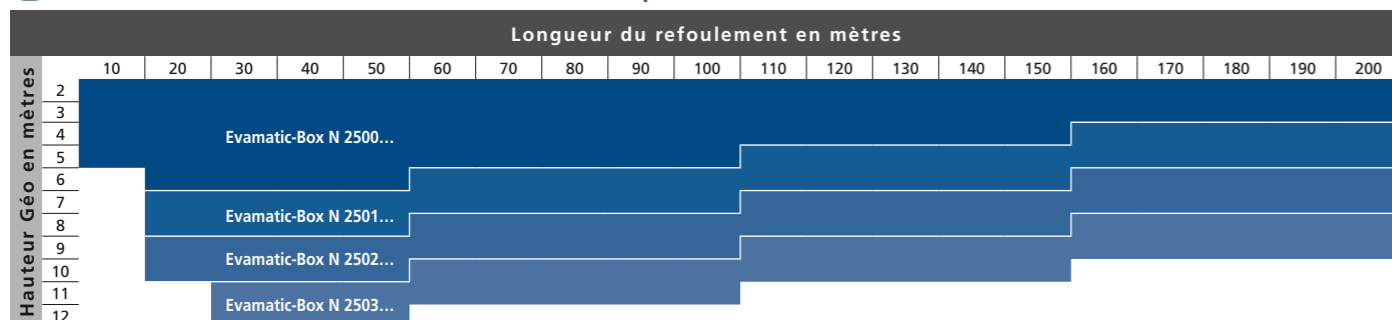
Nbre de familles:	1 à 20
Installation:	sur sol
Alimentation:	mono 230 V ou tri. 400 V
Volume utile cuve:	500 l.

LES PLUS

- Pose et dépose faciles de la pompe grâce à la taille du couvercle de la cuve
- Accès facile aux interrupteurs à flotteur montés sur une barre amovible, système breveté (Evamatic-Box N 500 l.)
- Hydraulique imbouchable de type Vortex

1

Débit: 8 m³/h - Diamètre de sortie de poste: DN 50 - Diamètre de refoulement: 53/63 mm

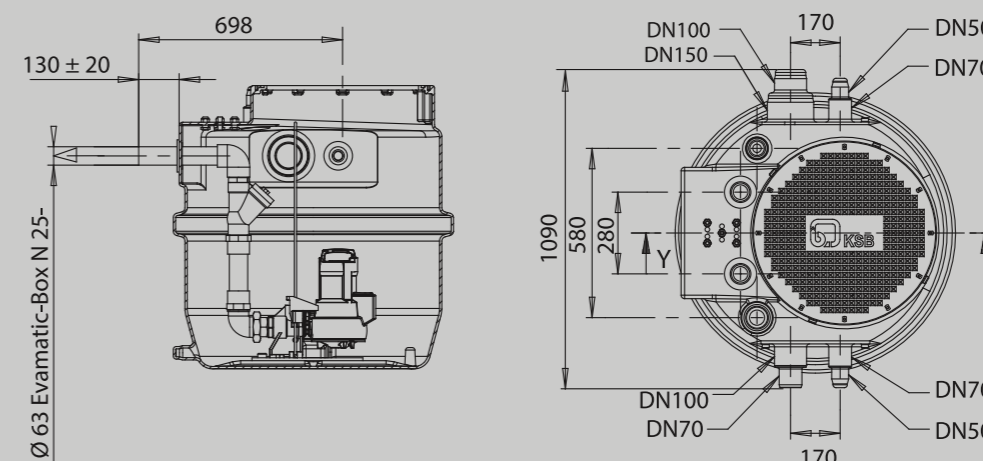


2

Evamatic-Box N double 2500

	Evamatic-Box N - 500 litres - MONTÉE		DN	P2	Intensité	Poids
	Taille	n° de code	(mm)	[kW]	[A]	[kg]
Monophasé - 1~ 230V						
Cuve + pompes Coffret de commande	2500 E-S-M	39023 595 19073 884	50	0,55	5	110
Cuve + pompes Coffret de commande	2501 E-S-M	39023 544 19073 884	50	0,75	6	110
Cuve + pompes Coffret de commande	2502 E-S-M	39023 545 19073 885	50	1,1	8,2	110
Cuve + pompes Coffret de commande	2503 E-S-M	39023 636 19073 885	50	1,1	8,2	110
Triphasé - 3~ 400V						
Cuve + pompes Coffret de commande	2500 D-S-M	39023 596 19073 888	50	0,55	2,3	110
Cuve + pompes Coffret de commande	2501 D-S-M	39023 546 19073 888	50	0,75	2,8	110
Cuve + pompes Coffret de commande	2502 D-S-M	39023 547 19073 888	50	1,1	3	110
Cuve + pompes Coffret de commande	2503 D-S-M	39023 639 19073 888	50	1,5	3,5	110

Dimensions (mm)



SRS 1000 DN 50

Affinez votre sélection

Dans le tableau de sélection, vous avez déterminé que la gamme de stations SRS 1000 DN 50 était la mieux adaptée à votre installation.

En fonction de la longueur du refoulement et de la hauteur géométrique de l'installation, vous pouvez à présent déterminer en lecture directe sur le graphe 1 la taille exacte de la station à utiliser puis en fonction de la taille exacte de la station choisie, les numéros de code dans le tableau 2 pour passer votre commande.



Station de Relevage Standard double

préfabriquée pour eaux usées (eaux noires) chargées, avec cuve en composite pour installation enterrée, respectant les prescriptions de la norme EN 12050-1.

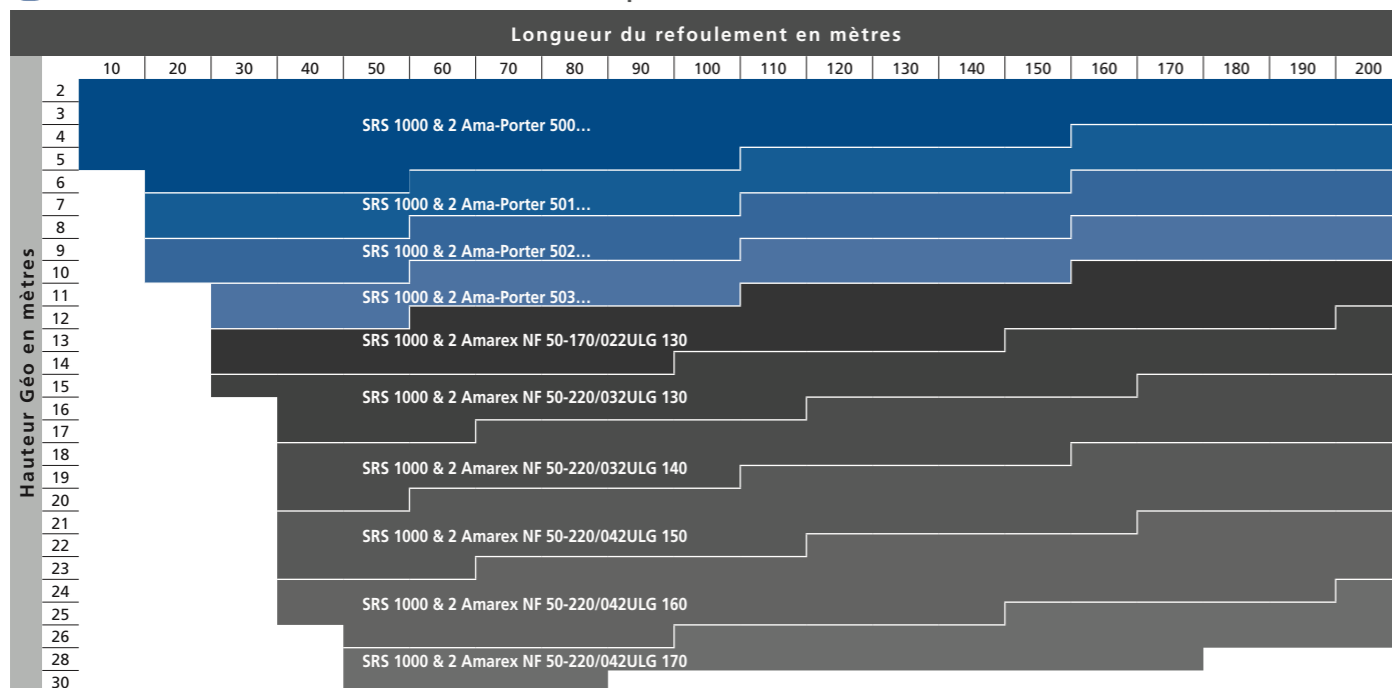
La station est équipée de deux pompes submersibles montées sur pied d'assise avec système de guidage double. Tuyauterie de refoulement complète en PVC, avec vannes à boisseau sphérique et clapets anti-retour à boule montés dans la cuve ou dans un regard externe.

Nbre de familles:	1 à 20
Installation:	enterrée
Fil d'eau:	1272 mm
Alimentation:	mono 230 V ou tri. 400 V
Volume utile cuve:	800 l.

LES PLUS

- Cuve en polyester armé avec renfort de fond pour un ancrage particulièrement adapté aux terrains difficiles (nappes phréatiques, sous chaussée...)
- Solution tout équipée et prête à l'emploi
- Livraison rapide

1 Débit: 8 m³/h - Diamètre de sortie de poste: DN 50 - Diamètre de refoulement: 53/63 mm

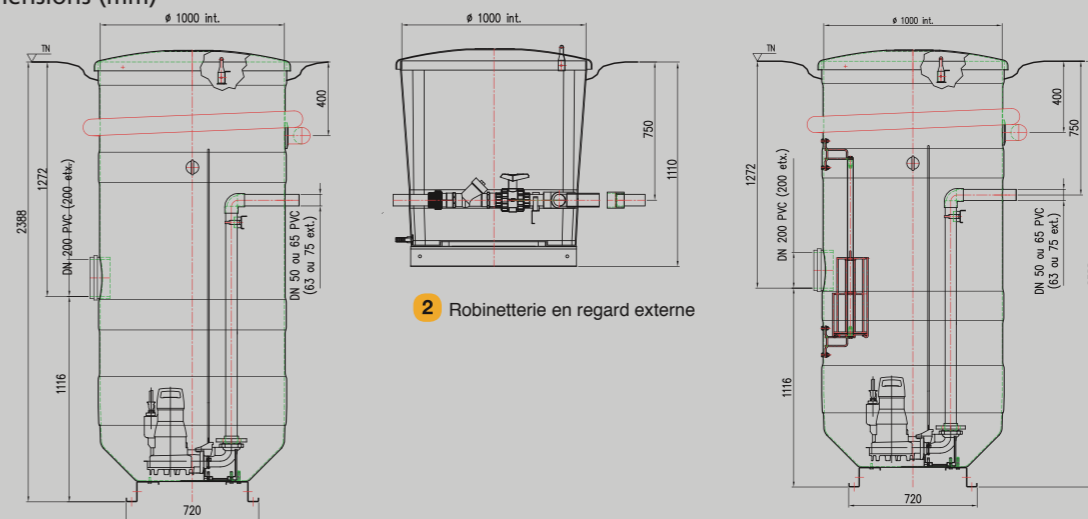


2

SRS 1000 DN 50

	DN	P2	IN	Poids	Sans robinetterie	Rob. en regard externe	Robinetterie interne
	(mm)	(kW)	(A)	(kg)	1	1 + 2	3
					N° de code	N° de code	N° de code
SRS Standard 1 ~ 230 V - 50 Hz							
SRS 1000 & 2 AMA-PORTER 500 NE	50	0,55	5	209	49710067	49710116	49709678
SRS 1000 & 2 AMA-PORTER 501 NE	50	0,75	6	209	49710068	49710117	49709680
SRS 1000 & 2 AMA-PORTER 502 NE	50	1,1	8,2	209	49710071	49710120	49709733
SRS 1000 & 2 AMA-PORTER 503 NE	50	1,1	8,2	209	49710073	49710122	49709682
SRS Standard 3 ~ 400 V - 50 Hz							
SRS 1000 & 2 AMA-PORTER 500 ND	50	0,55	2,3	209	49710066	49710115	49709677
SRS 1000 & 2 AMA-PORTER 501 ND	50	0,75	2,8	209	49710069	49710118	49709679
SRS 1000 & 2 AMA-PORTER 502 ND	50	1,1	3	209	49710070	49710119	49709681
SRS 1000 & 2 AMA-PORTER 503 ND	50	1,5	3,5	209	49710072	49710121	49709732
SRS Haute Performance 3 ~ 400 V - 50 Hz							
SRS 1000 & 2 AMAREX NF 50-170/022 ULG 130	50	2,3	5,1	249	49710082	49710131	49709689
SRS 1000 & 2 AMAREX NF 50-220/032 ULG 130	50	3,1	7	269	49710084	49710133	49709691
SRS 1000 & 2 AMAREX NF 50-220/002 ULG 140	50	3,1	7	269	49711328	49711331	49711325
SRS 1000 & 2 AMAREX NF 50-220/042 ULG 150	50	4,2	8,8	271	49710085	49710134	49709692
SRS 1000 & 2 AMAREX NF 50-220/002 ULG 160	50	4,2	8,8	271	49711329	49711332	49711326
SRS 1000 & 2 AMAREX NF 50-220/042 ULG 170	50	4,2	8,8	273	49710086	49710135	49709693

Dimensions (mm)



1 Sans robinetterie

2 Robinetterie en regard externe

3 Robinetterie interne

CK 800 D S 50-F

Affinez votre sélection

Dans le tableau de sélection, vous avez déterminé que la gamme de stations CK 800 D S 50-F était la mieux adaptée à votre installation.

En fonction de la longueur du refoulement et de la hauteur géométrique de l'installation, vous pouvez à présent déterminer en lecture directe sur le graphe 1 la taille exacte de la station à utiliser puis en fonction de la taille exacte de la station choisie, les numéros de code dans le tableau 2 pour passer votre commande.



Station de relevage pré-équipée

pour eaux usées et eaux vannes avec cuve en matériau de synthèse et deux pompes submersibles.

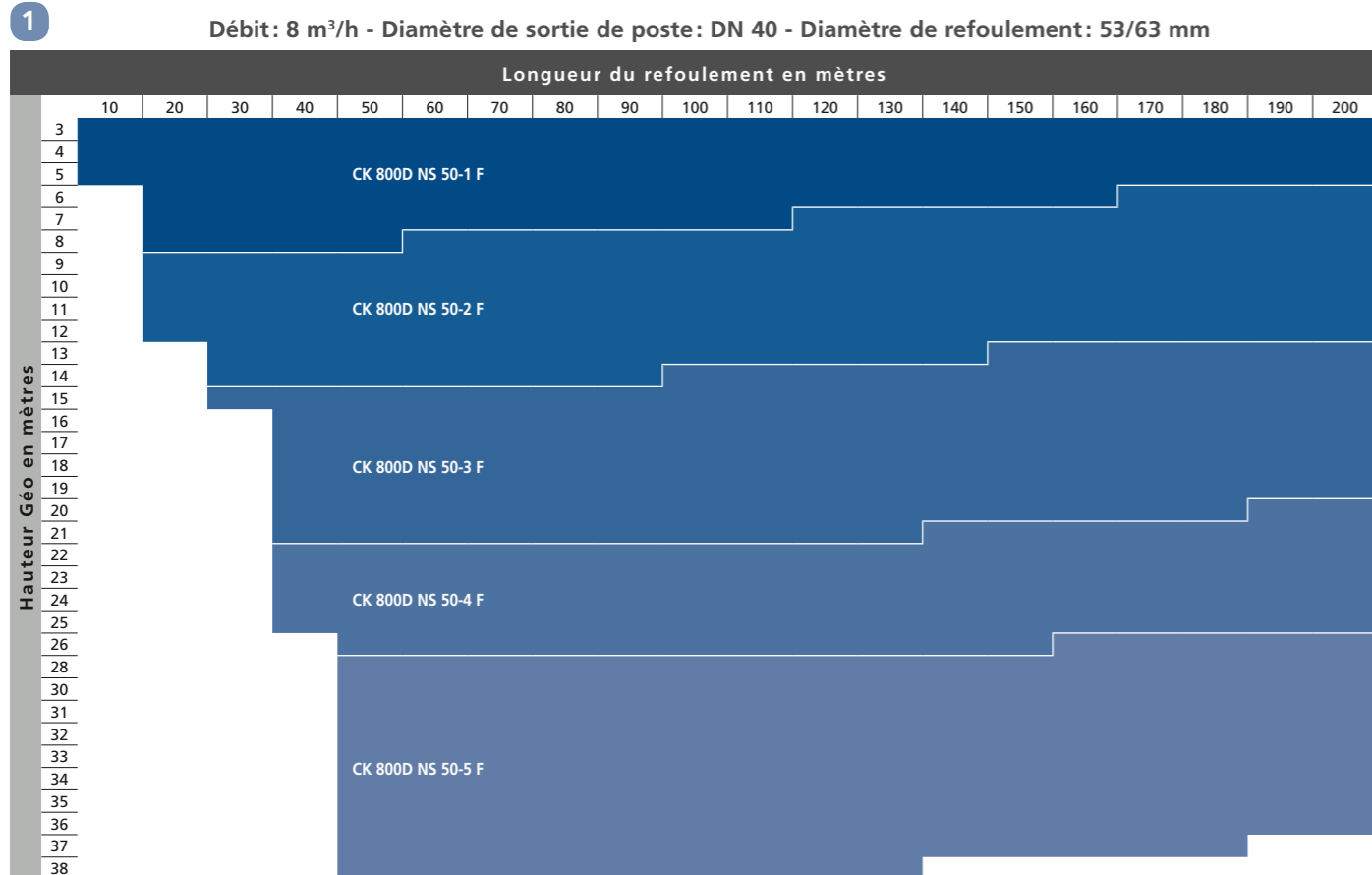
Respecte les prescriptions de la norme EN 12050-1.

Nbre de familles:	1 à 20
Installation:	enterrée
Fil d'eau:	1360 mm
Alimentation:	triphasé 400V
Volume utile cuve:	250 l.

ROUE DILACÉRATRICE

LES PLUS

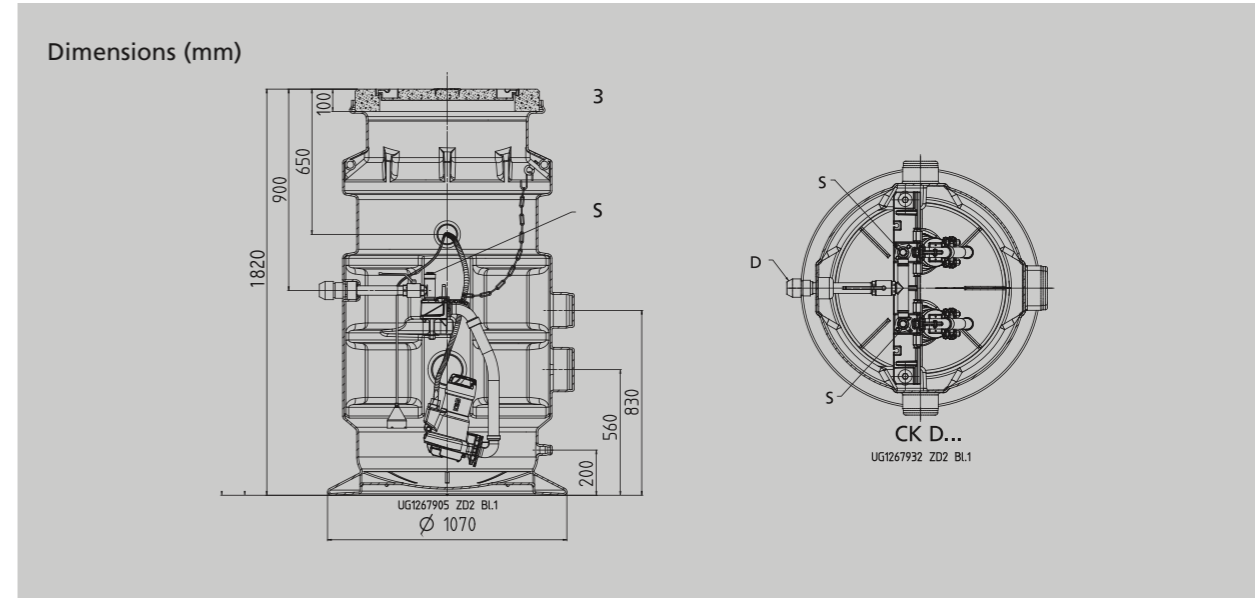
- Contrôle visuel de l'accrochage, non-immersé, de la pompe
- Formation réduite des dépôts grâce à une géométrie optimale de la pompe
- Cuve pré-équipée, extrêmement légère pour une manipulation sans outil de levage



2

CK 800 D S 50-F

	CK 800-F Double		DN (mm)	P2 [kW]	Intensité [A]	Poids [kg]
	Taille	n° de code				
Triphasé - 3~ 400V						
Cuve 2 X Pompes Coffret de commande	CK 800 D NS 50-1 F	29 130 865 39 100 017 19 075 163	40	1,3	3,56	263
Cuve 2 X Pompes Coffret de commande	CK 800 D NS 50-2 F	29 130 865 39 100 019 19 075 163	40	1,3	3,56	263
Cuve 2 X Pompes Coffret de commande	CK 800 D NS 50-3 F	29 130 865 39 100 021 19 075 164	40	1,9	4,5	263
Cuve 2 X Pompes Coffret de commande	CK 800 D NS 50-4 F	29 130 865 39 100 041 19 075 165	40	3,1	7	263
Cuve 2 X Pompes Coffret de commande	CK 800 D NS 50-5 F	29 130 865 39 100 043 19 075 165	40	4,2	8,8	263



Evamatic-Box N double 2500

Affinez votre sélection

Dans le tableau de sélection, vous avez déterminé que la gamme de stations Evamatic-Box N double 2500 était la mieux adaptée à votre installation.

En fonction de la longueur du refoulement et de la hauteur géométrique de l'installation, vous pouvez à présent déterminer en lecture directe sur le graphe 1 la taille exacte de la station à utiliser puis en fonction de la taille exacte de la station choisie, les numéros de code dans le tableau 2 pour passer votre commande.



Station de relevage automatique

pour eaux usées contenant des eaux vannes, conforme à la norme EN 12050-1.

La station, équipée de deux pompes, est composée d'une cuve en matière synthétique résistant aux chocs.

Nbre de familles:	20 à 40
Installation:	sur sol
Alimentation:	mono 230 V ou tri. 400 V
Volume utile cuve :	500 l.

LES PLUS

- Pose et dépose faciles de la pompe grâce à la taille du couvercle de la cuve N 500 l.)
- Accès facile aux interrupteurs à flotteur montés sur une barre amovible, système breveté (Evamatic-Box)
- Hydraulique imbouchable de type Vortex

1 Débit: 12 m³/h - Diamètre de sortie de poste: DN 50 - Diamètre de refoulement: 64/75 mm

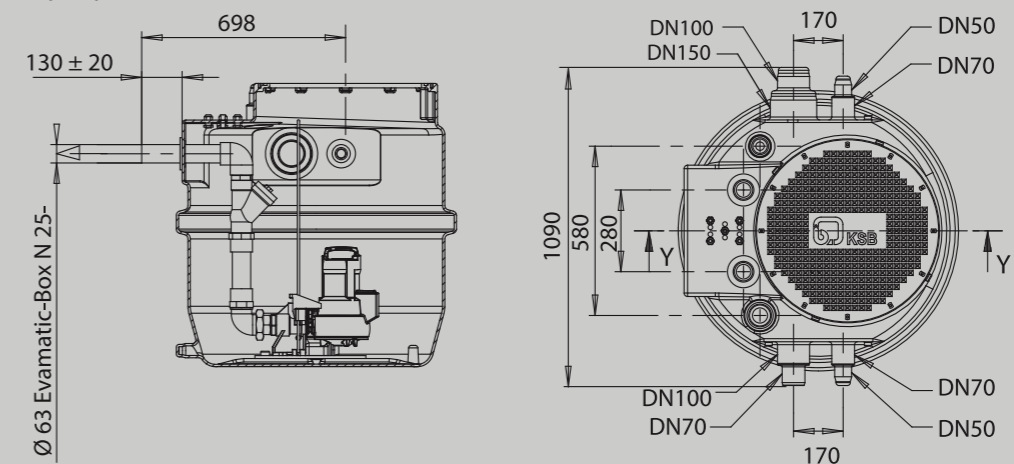
Hauteur Géo en mètres	Longueur du refoulement en mètres																			
	10	20	30	40	50	60	70	80	90	100	110	120	130	140	150	160	170	180	190	200
2	Evamatic-Box N 2500...																			
3	Evamatic-Box N 2500...																			
4	Evamatic-Box N 2500...																			
5	Evamatic-Box N 2501...																			
6	Evamatic-Box N 2501...																			
7	Evamatic-Box N 2502...																			
8	Evamatic-Box N 2502...																			
9	Evamatic-Box N 2503...																			
10	Evamatic-Box N 2503...																			

2

Evamatic-Box N double 2500

	Evamatic-Box N - 500 litres - MONTÉE		DN	P2	Intensité	Poids
	Taille	n° de code	(mm)	[kW]	[A]	[kg]
Monophasé - 1~ 230V						
Cuve + pompes Coffret de commande	2500 E-S-M	39023 595 19073 884	50	0,55	5	110
Cuve + pompes Coffret de commande	2501 E-S-M	39023 544 19073 884	50	0,75	6	110
Cuve + pompes Coffret de commande	2502 E-S-M	39023 545 19073 885	50	1,1	8,2	110
Cuve + pompes Coffret de commande	2503 E-S-M	39023 636 19073 885	50	1,1	8,2	110
Triphasé - 3~ 400V						
Cuve + pompes Coffret de commande	2500 D-S-M	39023 596 19073 888	50	0,55	2,3	110
Cuve + pompes Coffret de commande	2501 D-S-M	39023 546 19073 888	50	0,75	2,8	110
Cuve + pompes Coffret de commande	2502 D-S-M	39023 547 19073 888	50	1,1	3	110
Cuve + pompes Coffret de commande	2503 D-S-M	39023 639 19073 888	50	1,5	3,5	110

Dimensions (mm)



Evamatic-Box N double 2600

Affinez votre sélection

Dans le tableau de sélection, vous avez déterminé que la gamme de stations Evamatic-Box N double 2600 était la mieux adaptée à votre installation.

En fonction de la longueur du refoulement et de la hauteur géométrique de l'installation, vous pouvez à présent déterminer en lecture directe sur le graphe 1 la taille exacte de la station à utiliser puis en fonction de la taille exacte de la station choisie, les numéros de code dans le tableau 2 pour passer votre commande.



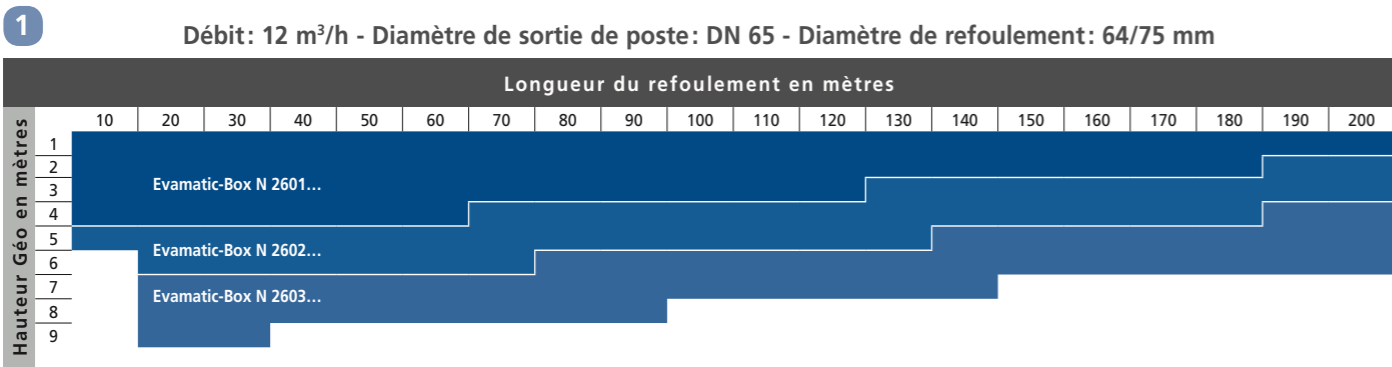
Station de relevage automatique

pour eaux usées contenant des eaux vannes, conforme à la norme EN 12050-1. La station, équipée de deux pompes, est composée d'une cuve en matière synthétique résistant aux chocs.

Nbre de familles:	20 à 40
Installation:	sur sol
Alimentation:	mono 230 V ou tri. 400 V
Volume utile cuve :	500 l.

LES PLUS

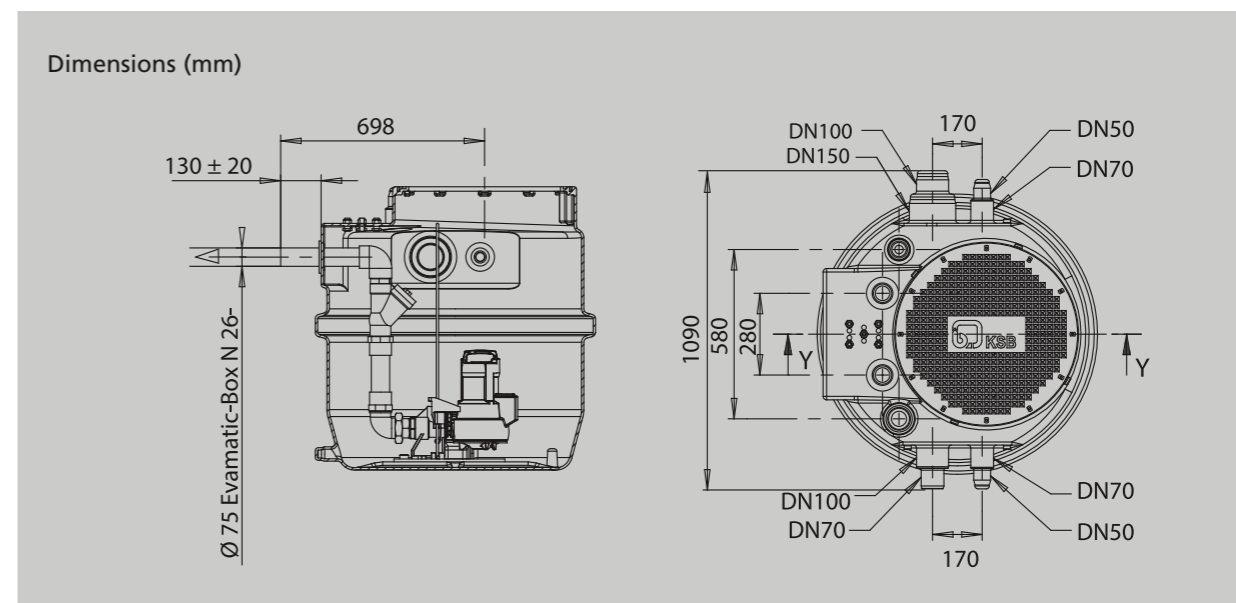
- Pose et dépose faciles de la pompe grâce à la taille N 500 l.)
- Accès facile aux interrupteurs à flotteur montés sur une barre amovible, système breveté (Evamatic-Box)
- Hydraulique imbouchable de type Vortex



2

Evamatic-Box N double 2600

	Evamatic-Box N - 500 litres - MONTÉE		DN	P2	Intensité	Poids
	Taille	n° de code	(mm)	[kW]	[A]	[kg]
Monophasé - 1~ 230V						
Cuve + pompes Coffret de commande	2601 E-S-M	39023 600 19073 884	65	0,75	6	122
Cuve + pompes Coffret de commande	2602 E-S-M	39023 637 19073 885	65	1,1	8,2	122
Cuve + pompes Coffret de commande	2603 E-S-M	39023 638 19073 885	65	1,1	8,2	122
Triphasé - 3~ 400V						
Cuve + pompes Coffret de commande	2601 D-S-M	39023 601 19073 888	65	0,75	2,8	122
Cuve + pompes Coffret de commande	2602 D-S-M	39023 642 19073 888	65	1,1	3	122
Cuve + pompes Coffret de commande	2603 D-S-M	39023 643 19073 888	65	1,5	3,5	122



SRS 1000 DN 50

Affinez votre sélection

Dans le tableau de sélection, vous avez déterminé que la gamme de stations SRS 1000 DN 50 était la mieux adaptée à votre installation.

En fonction de la longueur du refoulement et de la hauteur géométrique de l'installation, vous pouvez à présent déterminer en lecture directe sur le graphe **1** la taille exacte de la station à utiliser puis en fonction de la taille exacte de la station choisie, les numéros de code dans le tableau **2** pour passer votre commande.



Station de Relevage Standard double

préfabriquée pour eaux usées (eaux noires) chargées, avec cuve en composite pour installation enterrée, respectant les prescriptions de la norme EN 12050-1.

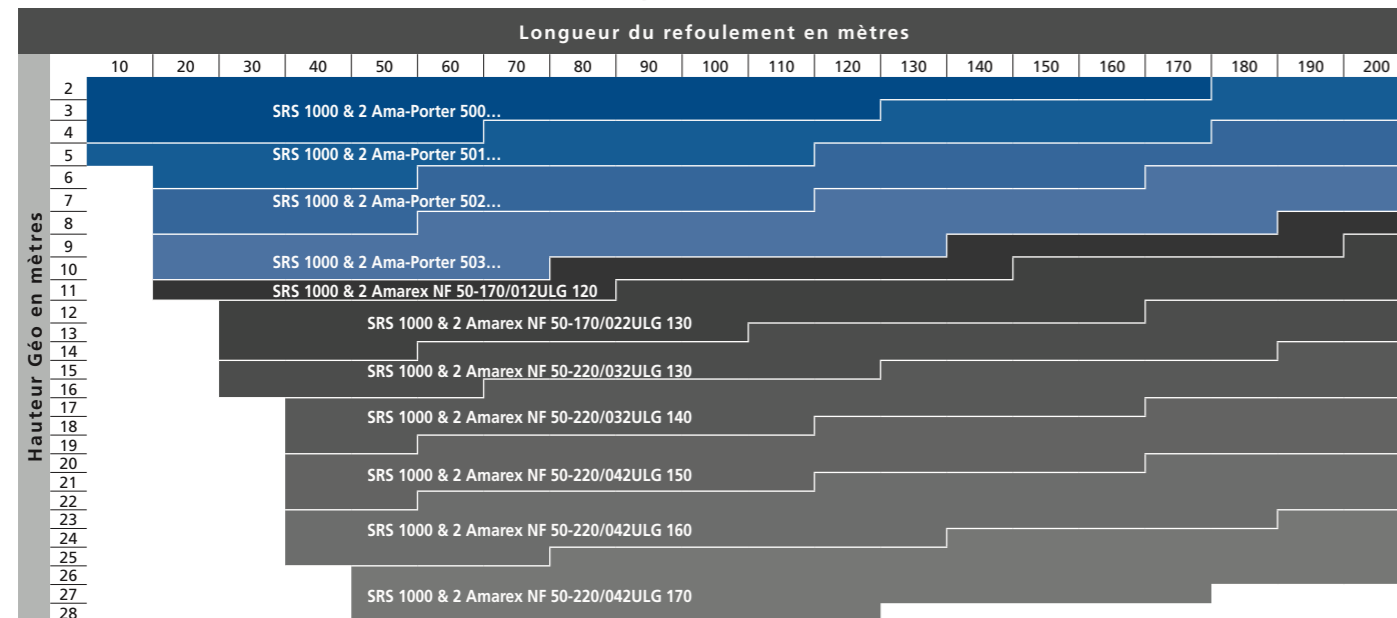
La station est équipée de deux pompes submersibles montées sur pied d'assise avec système de guidage double. Tuyauterie de refoulement complète en PVC, avec vannes à boisseau sphérique et clapets anti-retour à boule montés dans la cuve ou dans un regard externe.

Nbre de familles:	20 à 40
Installation:	enterrée
Fil d'eau:	272 mm
Alimentation:	mono 230 V ou tri. 400 V
Volume utile cuve:	800 l.

LES PLUS

- Cuve en polyester armé avec renfort de fond pour un ancrage particulièrement adapté aux terrains difficiles (nappes phréatiques, sous chaussée...)
- Solution tout équipée et prête à l'emploi
- Livraison rapide

1 Débit: 12 m³/h - Diamètre de sortie de poste: DN 50 - Diamètre de refoulement: 64/75 mm

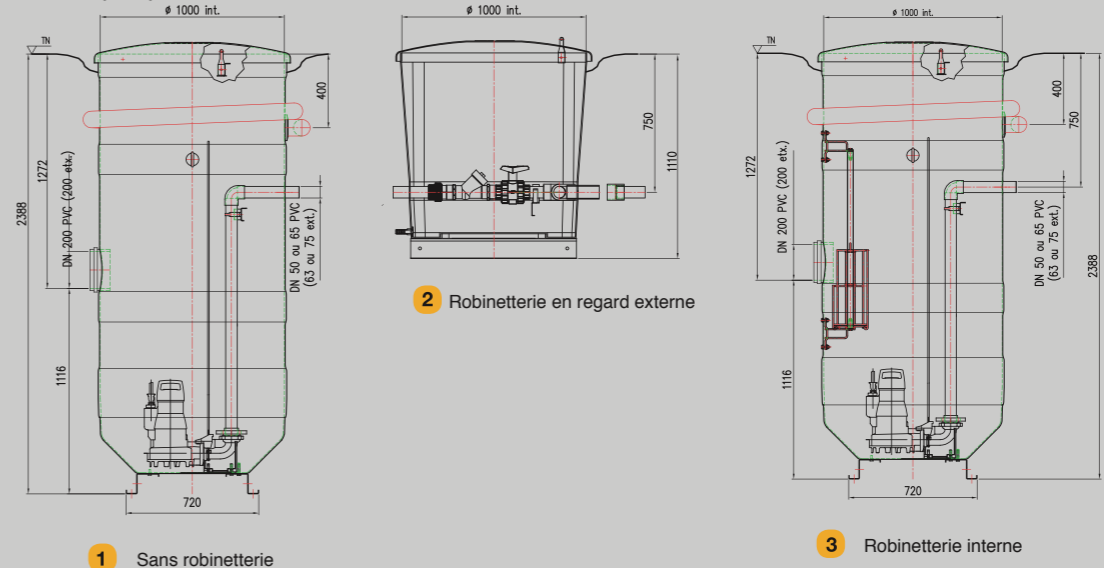


2

SRS 1000 DN 50

	DN	P2	IN	Poids	Sans robinetterie	Rob. en regard externe	Robinetterie interne
	(mm)	(kW)	(A)	(kg)	1	1 + 2	3
					N° de code	N° de code	N° de code
SRS Standard 1 ~ 230 V - 50 Hz							
SRS 1000 & 2 AMA-PORTER 500 NE	50	0,55	5	209	49710067	49710116	49709678
SRS 1000 & 2 AMA-PORTER 501 NE	50	0,75	6	209	49710068	49710117	49709680
SRS 1000 & 2 AMA-PORTER 502 NE	50	1,1	8,2	209	49710071	49710120	49709733
SRS 1000 & 2 AMA-PORTER 503 NE	50	1,1	8,2	209	49710073	49710122	49709682
SRS Standard 3 ~ 400 V - 50 Hz							
SRS 1000 & 2 AMA-PORTER 500 ND	50	0,55	2,3	209	49710066	49710115	49709677
SRS 1000 & 2 AMA-PORTER 501 ND	50	0,75	2,8	209	49710069	49710118	49709679
SRS 1000 & 2 AMA-PORTER 502 ND	50	1,1	3	209	49710070	49710119	49709681
SRS 1000 & 2 AMA-PORTER 503 ND	50	1,5	3,5	209	49710072	49710121	49709732
SRS Haute Performance 3 ~ 400 V - 50 Hz							
SRS 1000 & 2 AMAREX NF 50-170/012 ULG 120	50	1,9	4,5	249	49710081	49710130	49709688
SRS 1000 & 2 AMAREX NF 50-170/022 ULG 130	50	2,3	5,1	249	49710082	49710131	49709689
SRS 1000 & 2 AMAREX NF 50-220/032 ULG 130	50	3,1	7	269	49710084	49710133	49709691
SRS 1000 & 2 AMAREX NF 50-220/002 ULG 140	50	3,1	7	269	49711328	49711331	49711325
SRS 1000 & 2 AMAREX NF 50-220/042 ULG 150	50	4,2	8,8	271	49710085	49710134	49709692
SRS 1000 & 2 AMAREX NF 50-220/002 ULG 160	50	4,2	8,8	271	49711329	49711332	49711326
SRS 1000 & 2 AMAREX NF 50-220/042 ULG 170	50	4,2	8,8	273	49710086	49710135	49709693

Dimensions (mm)



SRS 1000 DN 65

Affinez votre sélection

Dans le tableau de sélection, vous avez déterminé que la gamme de stations SRS 1000 DN 65 était la mieux adaptée à votre installation.

En fonction de la longueur du refoulement et de la hauteur géométrique de l'installation, vous pouvez à présent déterminer en lecture directe sur le graphe **1** la taille exacte de la station à utiliser puis en fonction de la taille exacte de la station choisie, les numéros de code dans le tableau **2** pour passer votre commande.



Station de Relevage Standard double

préfabriquée pour eaux usées (eaux noires) chargées, avec cuve en composite pour installation enterrée, respectant les prescriptions de la norme EN 12050-1.

La station est équipée de deux pompes submersibles montées sur pied d'assise avec système de guidage double. Tuyauterie de refoulement complète en PVC, avec vannes à boisseau sphérique et clapets anti-retour à boule montés dans la cuve ou dans un regard externe.

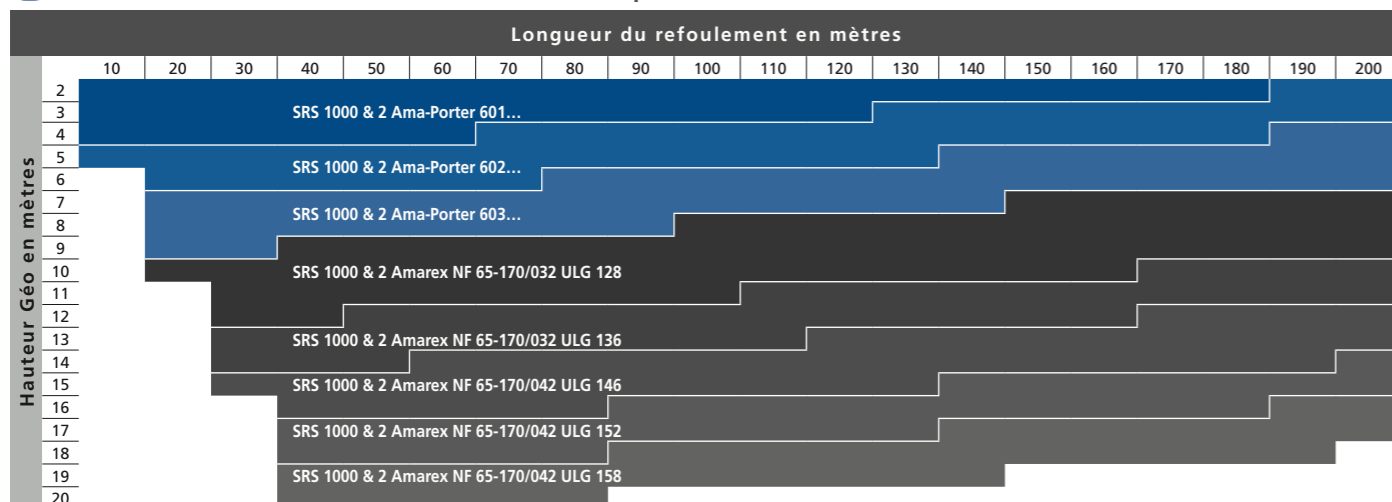
Nbre de familles:	20 à 40
Installation:	enterrée
Fil d'eau:	1 272 mm
Alimentation:	mono 230 V ou tri. 400 V
Volume utile cuve:	800 l.

LES PLUS

- Cuve en polyester armé avec renfort de fond pour un ancrage particulièrement adapté aux terrains difficiles (nappes phréatiques, sous chaussée...)
- Solution tout équipée et prête à l'emploi
- Livraison rapide

1

Débit: 12 m³/h - Diamètre de sortie de poste: DN 65 - Diamètre de refoulement: 64/75 mm

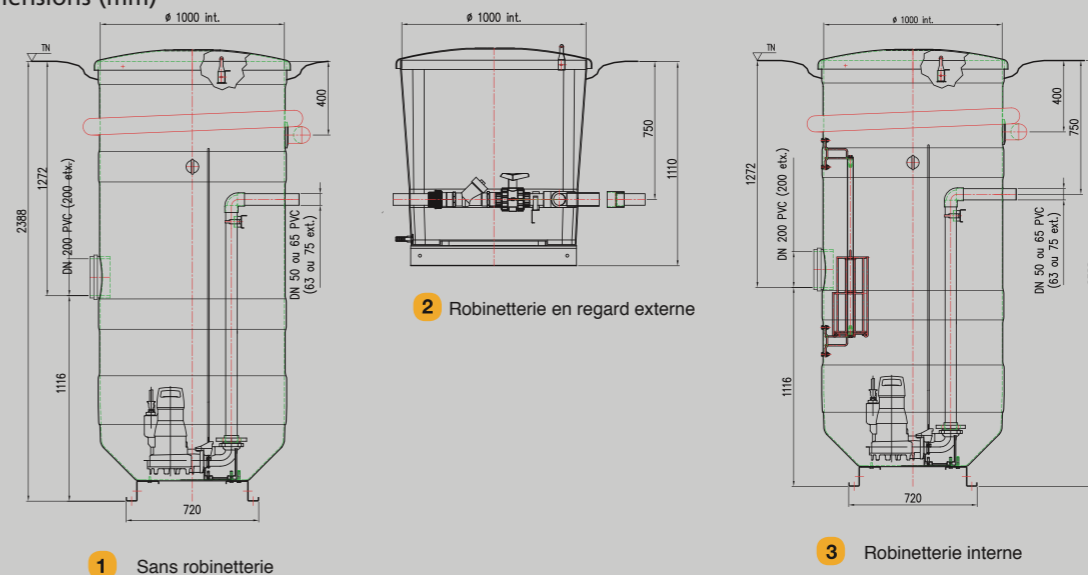


2

SRS 1000 DN 65

	DN	P2	IN	Poids	Sans robinetterie 1	Rob. en regard externe 1 + 2	Robinetterie interne 3
	(mm)	(kW)	(A)	(kg)	N° de code	N° de code	N° de code
SRS Standard 1 ~ 230 V - 50 Hz							
SRS 1000 & 2 AMA-PORTER 601 NE	65	0,75	6	242	49710075	49710124	49709684
SRS 1000 & 2 AMA-PORTER 602 NE	65	1,1	8,2	242	49710077	49710126	49709635
SRS 1000 & 2 AMA-PORTER 603 NE	65	1,1	8,2	242	49710079	49710128	49709786
SRS Standard 3 ~ 400 V - 50 Hz							
SRS 1000 & 2 AMA-PORTER 601 ND	65	0,75	2,8	242	49710074	49710123	49709683
SRS 1000 & 2 AMA-PORTER 602 ND	65	1,1	3	242	49710076	49710125	49709734
SRS 1000 & 2 AMA-PORTER 603 ND	65	1,5	3,5	242	49710078	49710127	49709685
SRS Haute Performance 3 ~ 400 V - 50 Hz							
SRS 1000 & 2 AMAREX NF 65-170/032 ULG 128	65	3,1	7	308	49711349	49711361	49711337
SRS 1000 & 2 AMAREX NF 65-170/032 ULG 136	65	3,1	7	310	49710088	49710137	49709695
SRS 1000 & 2 AMAREX NF 65-170/042 ULG 146	65	4,2	8,8	312	49711350	49711362	49711338
SRS 1000 & 2 AMAREX NF 65-170/042 ULG 152	65	4,2	8,8	312	49710089	49710138	49709696
SRS 1000 & 2 AMAREX NF 65-170/042 ULG 158	65	4,2	8,8	312	49711351	49711363	49711339

Dimensions (mm)



SRS 1000 DN 65

Affinez votre sélection

Dans le tableau de sélection, vous avez déterminé que la gamme de stations SRS 1000 DN 65 était la mieux adaptée à votre installation.

En fonction de la longueur du refoulement et de la hauteur géométrique de l'installation, vous pouvez à présent déterminer en lecture directe sur le graphe **1** la taille exacte de la station à utiliser puis en fonction de la taille exacte de la station choisie, les numéros de code dans le tableau **2** pour passer votre commande.



Station de Relevage Standard double

préfabriquée pour eaux usées (eaux noires) chargées, avec cuve en composite pour installation enterrée, respectant les prescriptions de la norme EN 12050-1.

La station est équipée de deux pompes submersibles montées sur pied d'assise avec système de guidage double. Tuyauterie de refoulement complète en PVC, avec vannes à boisseau sphérique et clapets anti-retour à boule montés dans la cuve ou dans un regard externe.

Nbre de familles:	40 à 80
Installation:	enterrée
Fil d'eau:	1 272 mm
Alimentation:	triphase 400 V
Volume utile cuve:	800 l.

LES PLUS

- Cuve en polyester armé avec renfort de fond pour un ancrage particulièrement adapté aux terrains difficiles (nappes phréatiques, sous chaussée...)
- Solution tout équipée et prête à l'emploi
- Livraison rapide

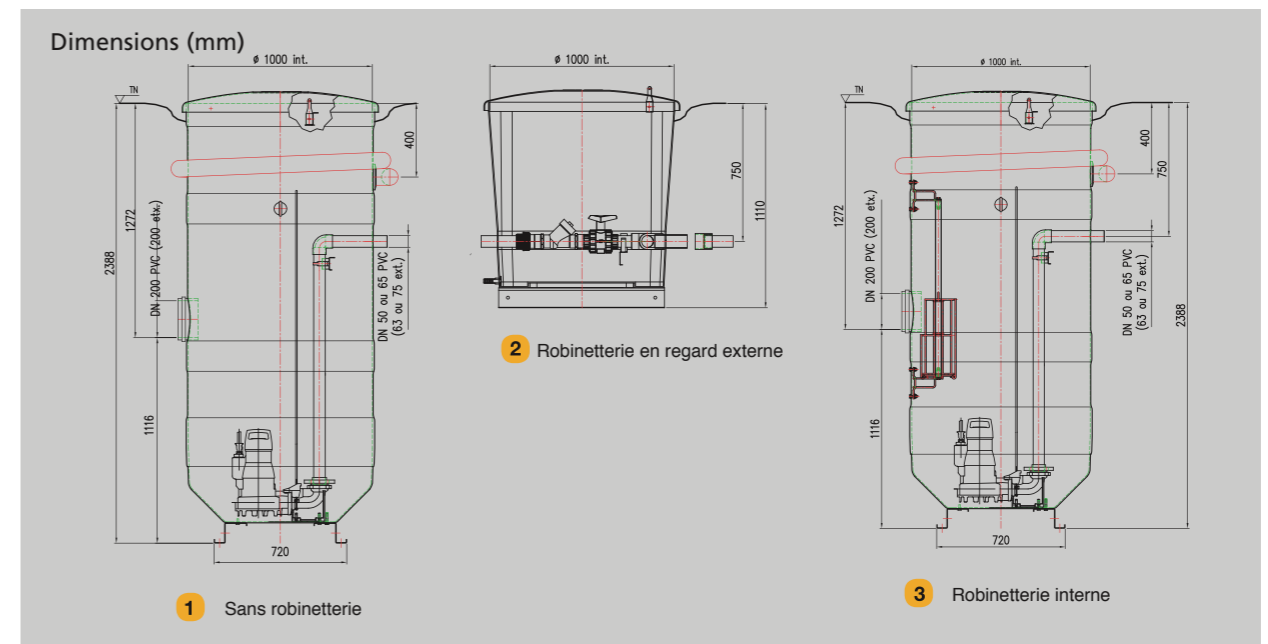
1 Débit: 18 m³/h - Diamètre de sortie de poste: DN 65 - Diamètre de refoulement: 81/90 mm

Hauteur Géo en mètres	Longueur du refoulement en mètres																		
	10	20	30	40	50	60	70	80	90	100	110	120	130	140	150	160	170	180	190
2	SRS 1000 & 2 Amarex NF 65-200/004 ULG 155																		
3	SRS 1000 & 2 Amarex NF 65-200/014 ULG 175																		
4	SRS 1000 & 2 Amarex NF 65-200/024 ULG 195																		
5	SRS 1000 & 2 Amarex NF 65-170/032 ULG 120																		
6	SRS 1000 & 2 Amarex NF 65-170/032 ULG 128																		
7	SRS 1000 & 2 Amarex NF 65-170/032 ULG 136																		
8	SRS 1000 & 2 Amarex NF 65-170/042 ULG 146																		
9	SRS 1000 & 2 Amarex NF 65-170/042 ULG 152																		
10	SRS 1000 & 2 Amarex NF 65-170/042 ULG 158																		

2

SRS 1000 DN 65

	DN	P2	IN	Poids	Sans robinetterie	Rob. en regard externe	Robinetterie interne
	(mm)	(kW)	(A)	(kg)	1 N° de code	1 + 2 N° de code	3 N° de code
SRS Haute Performance 3 ~ 400 V - 50 Hz							
SRS 1000 & 2 AMAREX NF 65-220/004 ULG 155	65	0,8	2,75	290	49710091	49710140	49709698
SRS 1000 & 2 AMAREX NF 65-220/014 ULG 175	65	1,3	3,54	292	49710092	49710141	49709699
SRS 1000 & 2 AMAREX NF 65-220/024 ULG 195	65	1,8	4,25	294	49710093	49710142	49709700
SRS 1000 & 2 AMAREX NF 65-170/032 ULG 120	65	3,1	7	308	49710087	49710136	49709694
SRS 1000 & 2 AMAREX NF 65-170/032 ULG 128	65	3,1	7	308	49711349	49711361	49711337
SRS 1000 & 2 AMAREX NF 65-170/032 ULG 136	65	3,1	7	310	49710088	49710137	49709695
SRS 1000 & 2 AMAREX NF 65-170/042 ULG 146	65	4,2	8,8	312	49711350	49711362	49711338
SRS 1000 & 2 AMAREX NF 65-170/042 ULG 152	65	4,2	8,8	312	49710089	49710138	49709696
SRS 1000 & 2 AMAREX NF 65-170/042 ULG 158	65	4,2	8,8	312	49711351	49711363	49711339





Des solutions "à la demande" pour le relevage en habitat collectif

<p>Compacta</p> 	<p>Station de relevage inondable pour eaux usées chargées contenant des eaux vannes conforme à la norme EN 12050-1. Réservoir collecteur en matière synthétique. Ensemble équipé de pompes, de capteurs et d'un coffret de commande.</p>
<p>SRP</p> 	<p>Station de Relevage Préfabriquée pour eaux usées chargées, avec cuve en composite pour installation enterrée. Respecte les prescriptions de la norme EN 12050-1. La station est équipée de deux pompes submersibles montées sur pied d'assise avec système de guidage. Tuyauterie de refoulement complète en PVC, avec vannes à boisseau sphérique et clapets anti-retour à boule montés dans la cuve ou dans un regard externe.</p>
<p>SRL</p> 	<p>Station de Relevage en Ligne en fosse sèche pour eaux usées chargées. Respecte les prescriptions de la norme EN 12050-1. La station est équipée de deux pompes en fonte verticales, d'un coffret de commande avec variateurs de fréquence et sonde de mesure pour ajuster la vitesse de rotation des pompes au débit entrant. Tuyauterie de refoulement complète en inox, avec robinetterie interne à brides.</p>
<p>AmaDS³</p> 	<p>Station de relevage pour eaux usées chargées avec système de séparation de matières solides. Constituée d'un réservoir collecteur en acier inoxydable étanche aux gaz et à l'eau et de deux groupes motopompes à volute.</p>

Demande spécifique

pour les stations KSB en habitat collectif : Compacta, SRP, SRL, AmaDS³

> Envoyez votre demande à KSB:

Coordonnées au dos du document

> Vos coordonnées

Nom:
 Société:
 Fonction:
 Tél:
 Fax:

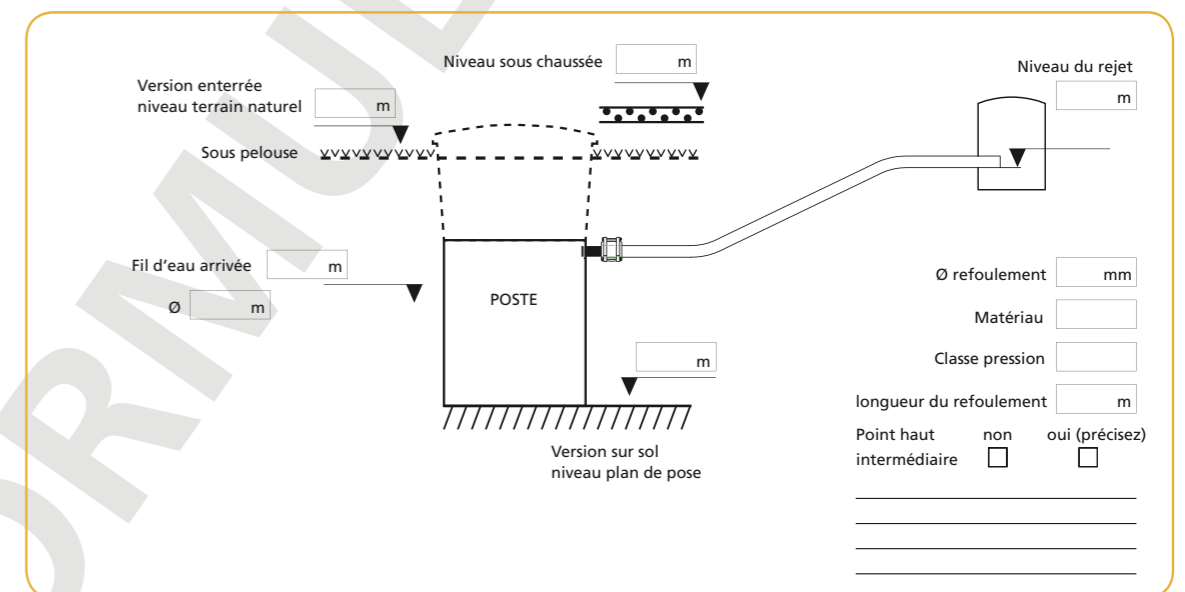
Nature du liquide:

Pour les eaux usées

Débit: m³/h ou nombre d'usagers:

Pour les eaux pluviales

Débit: m³/h ou surfaces imperméables: m²
 surfaces imperméables: m²



> Pièces jointes

Cahier des charges Plan
 Fichier de sélection Autres documents

> Renseignements complémentaires

Précisez:

Lexique

EAUX USÉES NON CHARGÉES (EAUX GRISES)

Eaux sales domestiques non traitées provenant du lave-linge, du lave-vaisselle, du lavabo, de l'évier, de la douche, de la baignoire.

Ces eaux ne peuvent pas provenir des WC.

EAUX VANNES (EAUX NOIRES)

Eaux provenant des WC.

EAUX DE DRAINAGE

Eaux faiblement chargées provenant des infiltrations, des inondations, des précipitations.

EAUX USÉES CHARGÉES

Eaux usées non chargées + eaux vannes + eaux de drainage.

EAUX TRAITÉES

Eaux usées et eaux vannes ayant été traitées par un système d'assainissement autonome.

ASSAINISSEMENT

Ensemble des moyens de collecte, de transport et de traitement d'épuration des eaux usées avant leur rejet dans les rivières ou dans le sol. Il existe deux types d'assainissement :

- L'assainissement collectif pour les zones raccordées au réseau d'égout et équipées d'une station d'épuration traitant les rejets.
- L'assainissement non-collectif ou autonome dans les zones non-raccordées au tout à l'égout.

HABITAT INDIVIDUEL

Forme d'habitat où ne réside qu'une seule famille. Il se caractérise par la maison individuelle ou pavillon.

HABITAT MOYEN COLLECTIF

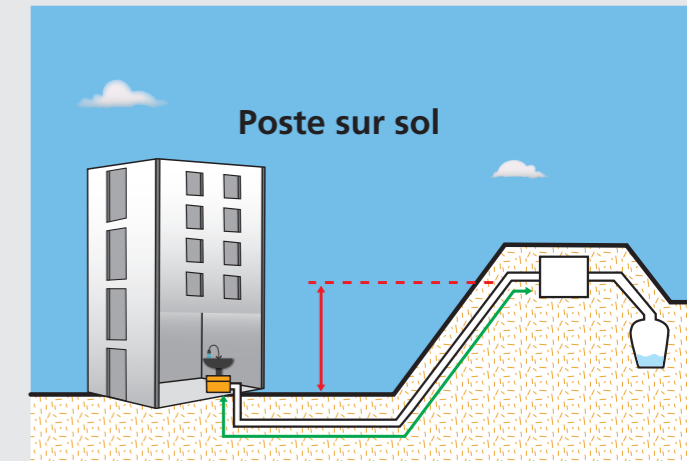
Cet habitat est un groupement d'habitations individuelles.

HABITAT GRAND COLLECTIF

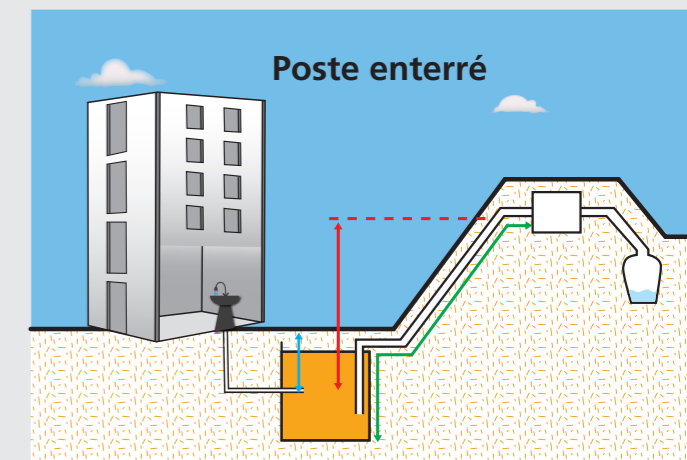
L'habitat grand collectif est un type d'habitat dans lequel plusieurs foyers résident dans un même édifice. Il se caractérise par la superposition de plus de deux logements et la desserte par des parties communes bâties.

SECTION DE PASSAGE (mm)

Indique la taille maximale des déchets et matières qui peuvent être pompés.



— longueur de tuyauterie de refoulement (m)
— hauteur géométrique de refoulement (m)



— longueur de tuyauterie de refoulement (m)
— hauteur géométrique de refoulement (m)
— cote fil d'eau arrivée maxi. (mm)



Les produits KSB sont à utiliser exclusivement :

- 1- dans les limites indiquées sur les notices de service/ montage KSB accompagnant obligatoirement le produit.
- 2- dans la limite du produit objet de l'offre ou de la commande acceptée.

Tout intermédiaire dans la vente des produits KSB communiquera à l'utilisateur final la notice de service/ montage et tout document restrictif quant à l'emploi.

La technologie qui fait référence

France

KSB S.A.S.
4, allée des Barbanniers
92635 Gennevilliers Cedex
Tél. +33 1 41 47 75 00
Fax +33 1 41 47 75 10
www.ksb.fr

Région Paris - Nord & Est

Tél. +33 1 41 47 75 00
Fax +33 1 41 47 75 95

Région Atlantique

Tél. +33 5 56 77 30 00
Fax +33 5 56 77 30 25

Région Rhône-Méditerranée

Bureau d'Aix-en-Provence

Tél. +33 4 42 60 72 40
Fax +33 4 42 60 72 26

Bureau de Lyon

Contact pompes :

Tél. +33 4 72 15 19 27
Fax +33 4 72 15 19 25

Contact robinetterie :

Tél. +33 4 72 15 19 23
Fax +33 4 72 15 19 25

Agence Engineering

Tél. +33 1 41 47 75 41
Fax +33 1 41 47 77 26

Usines de service

Pièces de Rechange

Pompes

Tél. +33 2 32 82 82 00
Fax +33 2 32 82 82 09

Robinetterie

Tél. +33 5 53 92 44 00
Fax +33 5 53 92 44 01

Inscrivez-vous

à la newsletter KSB !
www.ksb.fr



KSB S.A.S.
4 allée des Barbanniers
92635 Gennevilliers Cedex (France)
www.ksb.fr