

Ensembles de surpression compacts

Hya-Solo

Les plus



- Résistance à la corrosion grâce aux pièces internes en acier inoxydable
- Raccordement électrique facile grâce à la prise mâle avec terre
- Sécurité de fonctionnement assurée par la surveillance optimale à travers le dispositif de protection manque d'eau intégré

Plus d'informations, livret technique : 1951.5



Hya-Solo.B EV



Hya-Solo.B DSV

Applications principales

- Installations d'arrosage
- Installations d'irrigation
- Installations d'eau chaude sanitaire
- Alimentation en eau domestique
- Valorisation des eaux de pluie
- Installations d'adduction d'eau

Liquides pompés

- Eau potable
- Eau chaude sanitaire / Eau industrielle
- Eau de refroidissement
- Liquides n'attaquant pas chimiquement et mécaniquement les matériaux

Caractéristiques de service

Caractéristiques

		Hya-Solo EV	Hya-Solo D/DV
Débit	Q	Jusqu'à 6 m ³ /h (1,7 l/s)	Jusqu'à 110 m ³ /h (30,6 l/s)
Hauteur manométrique	H	Jusqu'à 50 m	Jusqu'à 160 m
Température du fluide pompé	t	60 °C	70 °C
Pression de service	p	10 bar	16 bar

Désignation

Exemple : Hya-Solo DSV 1 / 0405 / 2 B

Explication concernant la désignation

Abréviation	Signification
Hya-Solo	Gamme
DSV	Courant triphasé
1	Nombre de pompes
04	Taille de pompe
05	Nombre d'étages de la pompe
2	Pression d'aspiration [bar] (DV : de - à)
B	Code de construction

Conception

Construction

Hya-Solo EV

- Surpresseur automatique compact à vitesse variable
- Version sur socle commun
- Réservoir à vessie de qualité alimentaire utilisé comme réservoir de régulation, monté au refoulement, traversé par le débit conformément à la norme DIN 4807-5
- Câble d'alimentation de 1,5 m avec prise mâle avec terre

Hya-Solo DSV

- Surpresseur automatique compact à vitesse variable
- Réservoir à vessie de qualité alimentaire utilisé comme réservoir de régulation, monté au refoulement, traversé par le débit conformément à la norme DIN 4807-5
- Manomètre pour l'affichage de la pression

Mode d'installation

- Installation stationnaire

Entraînement

Hya-Solo EV

- Moteur à courant alternatif monophasé avec variateur de fréquence
- 230 V - 50 Hz
- Classe de protection IP 55
- Classe d'isolation F

Hya-Solo DSV

- Moteur à courant triphasé
- 380 V AC -10 % jusqu'à 480 V AC +10 %, 50/60 Hz
- Classe de protection IP 55
- Classe d'isolation F

Automatisation

Hya-Solo EV

- Variateur de fréquence avec démarrage et arrêt en fonction du besoin
- Affichage sur écran (pour tension, courant, puissance, vitesse, fréquence)
- Touches d'exploitation et de réglage

Hya-Solo DV

- Variateur de fréquence auto-refroidi adapté sur le moteur (PumpDrive) pour la mise en marche en fonction de la pression et l'arrêt en fonction de la demande
- Écran d'affichage en clair (pour l'affichage de la tension, de l'intensité, de la puissance, de la vitesse de rotation et de la fréquence)
- Clavier avec touches d'exploitation (Manuel-0-Automatique), touches de navigation et de fonction
- LED de signalisation : disponibilité (vert), avertissement (jaune) et défaut (rouge)
- Deux sorties de relais librement paramétrables (marche/défaut, alarme)
- Entrée analogique pour l'adaptation externe de la consigne
- Sortie analogique pour la transmission de la valeur instantanée, la vitesse de rotation du moteur, etc.
- Variateur IP 54
- Interrupteur général cadenassable (interrupteur d'intervention)

Matériaux

Tableau des matériaux disponibles

Composant	Matériaux
Pompe	
Corps de pompe	Acier inoxydable
Chemise de pompe	Acier inoxydable
Hydraulique	Acier inoxydable
Joint d'étanchéité	EPDM
Palier lisse	Oxyde d'aluminium
Garniture mécanique	Conforme à EN 12756
Grain mobile	Carbure de silicium
Grain fixe	Carbone dur
Élastomère	EPDM
Tuyauterie	
Hya-Solo E	Laiton-bronze au zinc / acier au chrome
Hya-Solo DSV	Acier au chrome
Coffret PumpDrive	
Radiateur de refroidissement	Aluminium moulé sous pression
Couvercle de boîtier	PBT renforcé fibre de verre
Réservoir	Raccord en acier inoxydable, vanne de passage suivant DIN 4807-5
Vessie	De qualité alimentaire

Prix

Hya-Solo.B EV

EV : 1~230 V par variateur de fréquence
Groupe de prix d'article 45

Taille	N° article	PRIX H.T.
Hya-Solo.B EV 2.6	48229201	2 366,26
Hya-Solo.B EV 4.6	48229202	2 431,66
Hya-Solo.B EV 6.5	48229203	2 507,76

Prix
Hya-Solo.B DSV

D : 3~400 V

Groupe de prix d'article 47

Taille	Installation A		Installation C		Installation V	
	N° article	PRIX H.T.	N° article	PRIX H.T.	N° article	PRIX H.T.
Hya-Solo.B DSV 2.2	29129137	4 464,03	29129233	4 553,72	29129329	4 933,65
Hya-Solo.B DSV 2.3	29129138	4 488,40	29129234	4 578,09	29129330	4 958,04
Hya-Solo.B DSV 2.4	29129139	4 517,40	29129235	4 607,10	29129331	4 987,05
Hya-Solo.B DSV 2.5	29129140	4 630,46	29129236	4 720,15	29129332	5 100,08
Hya-Solo.B DSV 2.6	29129141	4 695,48	29129237	4 785,16	29129333	5 165,10
Hya-Solo.B DSV 2.7	29129142	4 761,41	29129238	4 851,11	29129334	5 231,06
Hya-Solo.B DSV 2.8	29129143	4 825,09	29129239	4 914,76	29129335	5 294,72
Hya-Solo.B DSV 2.9	29129144	4 869,58	29129240	4 959,28	29129336	5 339,20
Hya-Solo.B DSV 2.10	29129145	4 922,32	29129241	5 012,02	29129337	5 391,97
Hya-Solo.B DSV 2.11	29129146	4 994,74	29129242	5 084,42	29129338	5 464,37
Hya-Solo.B DSV 2.12	29129147	5 059,51	29129243	5 149,21	29129339	5 529,13
Hya-Solo.B DSV 2.14	29129148	5 125,46	29129244	5 215,13	29129340	5 595,09
Hya-Solo.B DSV 2.16	29129149	6 161,05	29129245	6 250,75	29129341	6 630,69
Hya-Solo.B DSV 2.18	29129150	6 226,77	29129246	6 316,46	29129342	6 696,42
Hya-Solo.B DSV 4.2	29129151	4 519,03	29129247	4 608,69	29129343	4 988,65
Hya-Solo.B DSV 4.3	29129152	4 643,64	29129248	4 733,32	29129344	5 113,28
Hya-Solo.B DSV 4.4	29129153	4 838,27	29129249	4 927,97	29129345	5 307,90
Hya-Solo.B DSV 4.5	29129154	4 897,42	29129250	4 987,12	29129346	5 367,07
Hya-Solo.B DSV 4.6	29129155	5 023,75	29129251	5 113,43	29129347	5 493,39
Hya-Solo.B DSV 4.7	29129156	5 098,86	29129252	5 188,55	29129348	5 568,50
Hya-Solo.B DSV 4.8	29129157	5 163,57	29129253	5 253,26	29129349	5 633,21
Hya-Solo.B DSV 4.9	29129158	6 190,08	29129254	6 279,75	29129350	6 659,71
Hya-Solo.B DSV 4.10	29129159	6 221,10	29129255	6 310,79	29129351	6 690,73
Hya-Solo.B DSV 4.11	29129160	6 241,28	29129256	6 330,97	29129352	6 710,92
Hya-Solo.B DSV 4.12	29129161	7 051,10	29129257	7 140,80	29129353	7 520,77
Hya-Solo.B DSV 4.14	29129162	7 117,07	29129258	7 206,76	29129354	7 586,70
Hya-Solo.B DSV 4.16	29129163	7 196,20	29129259	7 285,90	29129355	7 665,83
Hya-Solo.B DSV 6.2	29129164	4 723,19	29129260	4 812,87	29129356	5 192,82
Hya-Solo.B DSV 6.3	29129165	4 824,28	29129261	4 913,98	29129357	5 293,90
Hya-Solo.B DSV 6.4	29129166	5 264,28	29129262	5 353,97	29129358	5 733,90
Hya-Solo.B DSV 6.5	29129167	5 308,32	29129263	5 398,00	29129359	5 777,96
Hya-Solo.B DSV 6.6	29129168	5 964,08	29129264	6 053,77	29129360	6 433,73
Hya-Solo.B DSV 6.7	29129169	6 164,58	29129265	6 254,27	29129361	6 634,22
Hya-Solo.B DSV 6.8	29129170	6 582,18	29129266	6 671,87	29129362	7 051,84
Hya-Solo.B DSV 6.9	29129171	6 800,62	29129267	6 890,32	29129363	7 270,26
Hya-Solo.B DSV 6.10	29129172	7 017,44	29129268	7 107,12	29129364	7 487,06
Hya-Solo.B DSV 6.11	29129173	7 287,21	29129269	7 376,89	29129365	7 756,86
Hya-Solo.B DSV 6.12	29129174	7 407,24	29129270	7 496,93	29129366	7 876,87
Hya-Solo.B DSV 6.14	29129175	7 882,05	29129271	7 971,74	29129367	8 351,69
Hya-Solo.B DSV 6.16	29129176	8 098,37	29129272	8 188,06	29129368	8 568,00
Hya-Solo.B DSV 10.2	29129177	5 402,00	29129273	5 491,68	29129369	5 871,64
Hya-Solo.B DSV 10.3	29129178	5 563,17	29129274	5 652,85	29129370	6 032,82
Hya-Solo.B DSV 10.4	29129179	6 041,40	29129275	6 131,10	29129371	6 511,04
Hya-Solo.B DSV 10.5	29129180	6 428,14	29129276	6 517,84	29129372	6 897,77
Hya-Solo.B DSV 10.6	29129181	6 549,53	29129277	6 639,23	29129373	7 019,17
Hya-Solo.B DSV 10.7	29129182	7 002,64	29129278	7 092,33	29129374	7 472,27
Hya-Solo.B DSV 10.8	29129183	7 110,37	29129279	7 200,06	29129375	7 580,01
Hya-Solo.B DSV 10.9	29129184	7 697,01	29129280	7 786,71	29129376	8 166,67

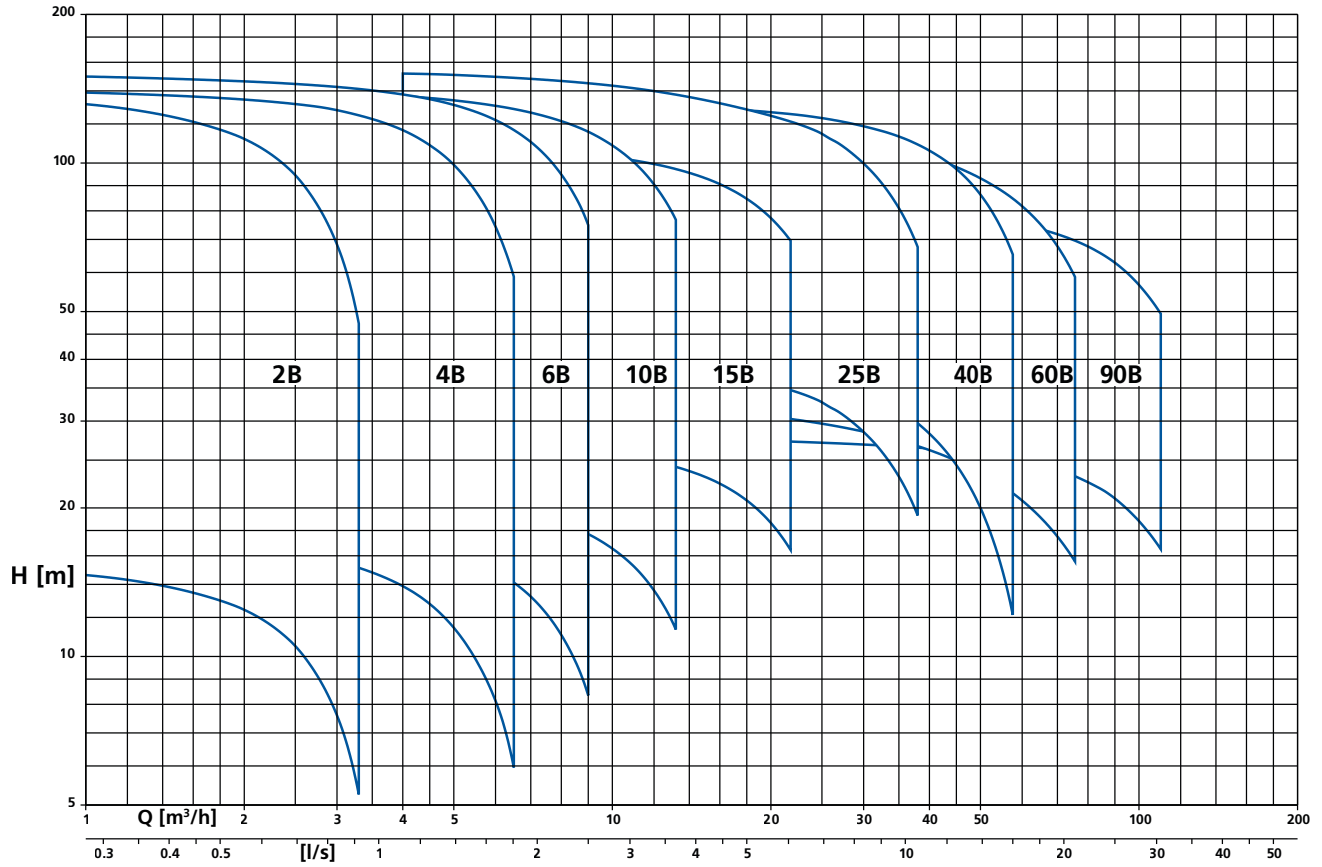
Prix
Hya-Solo.B DV

D : 3~400 V

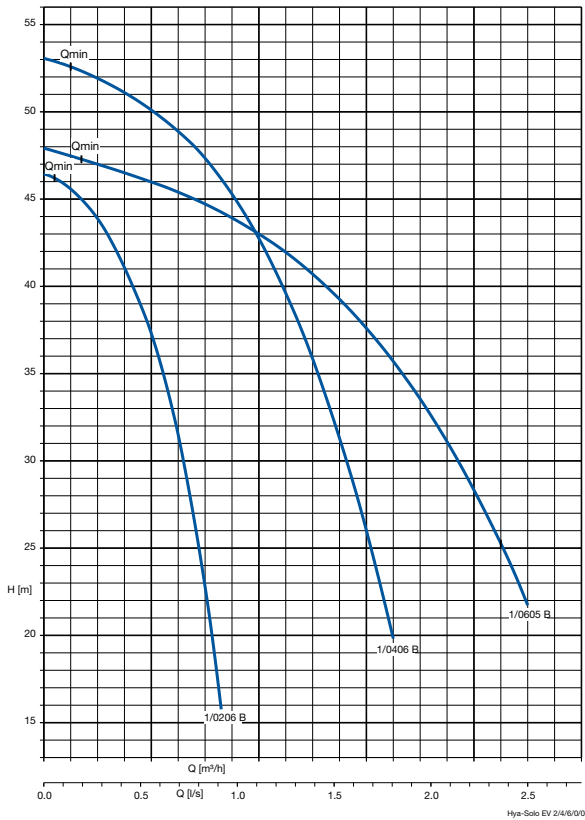
Groupe de prix d'article 47

Taille	Installation A		Installation C		Installation V	
	N° article	PRIX H.T.	N° article	PRIX H.T.	N° article	PRIX H.T.
Hya-Solo.B DSV 10.10	29129185	7 816,85	29129281	7 906,54	29129377	8 286,52
Hya-Solo.B DSV 10.11	29129186	8 148,28	29129282	8 237,98	29129378	8 617,95
Hya-Solo.B DSV 10.13	29129187	8 734,96	29129283	8 824,65	29129379	9 204,60
Hya-Solo.B DSV 15.2	29129188	6 129,84	29129284	6 508,38	29129380	6 888,33
Hya-Solo.B DSV 15.3	29129189	6 510,23	29129285	6 888,76	29129381	7 268,71
Hya-Solo.B DSV 15.4	29129190	7 218,41	29129286	7 596,96	29129382	7 976,92
Hya-Solo.B DSV 15.5	29129191	7 810,17	29129287	8 188,71	29129383	8 568,65
Hya-Solo.B DSV 15.6	29129192	8 023,07	29129288	8 401,62	29129384	8 781,58
Hya-Solo.B DSV 15.7	29129193	8 476,43	29129289	8 854,96	29129385	9 234,89
Hya-Solo.B DSV 15.8	29129194	8 727,17	29129290	9 105,72	29129386	9 485,67
Hya-Solo.B DSV 15.9	29129195	10 373,66	29129291	10 752,18	29129387	11 132,16
Hya-Solo.B DSV 15.10	29129196	12 020,14	29129292	12 398,68	29129388	12 778,64
Hya-Solo.B DSV 25.2	29129197	6 777,03	29129293	7 128,43	29129389	7 507,90
Hya-Solo.B DSV 25.3	29129198	7 527,30	29129294	7 878,70	29129390	8 258,16
Hya-Solo.B DSV 25.4	29129199	9 232,17	29129295	9 583,58	29129391	9 963,05
Hya-Solo.B DSV 25.5	29129200	11 142,10	29129296	11 493,51	29129392	11 872,97
Hya-Solo.B DSV 25.6	29129201	13 052,19	29129297	13 403,59	29129393	13 783,05
Hya-Solo.B DSV 25.7	29129202	14 780,47	29129298	15 131,86	29129394	15 511,32
Hya-Solo.B DSV 40.2-2	29129203	10 829,68	29129299	11 195,14	29129395	11 589,79
Hya-Solo.B DSV 40.2	29129204	12 580,29	29129300	12 945,74	29129396	13 340,39
Hya-Solo.B DSV 40.3-2	29129205	13 750,64	29129301	14 116,10	29129397	14 510,73
Hya-Solo.B DSV 40.3	29129206	14 823,84	29129302	15 189,29	29129398	15 583,94
Hya-Solo.B DSV 40.4-2	29129207	15 534,35	29129303	15 899,82	29129399	16 294,45
Hya-Solo.B DSV 40.4	29129208	17 273,92	29129304	17 639,39	29129400	18 034,04
Hya-Solo.B DSV 40.5-2	29129209	18 017,81	29129305	18 383,27	29129401	18 777,92
Hya-Solo.B DSV 40.5	29129210	20 008,22	29129306	20 373,67	29129402	20 768,31
Hya-Solo.B DSV 40.6-2	29129211	21 925,16	29129307	22 290,61	29129403	22 685,26
Hya-Solo.B DSV 40.6	29129212	22 060,54	29129308	22 426,01	29129404	22 820,65
Hya-Solo.B DSV 60.1	29129213	13 752,39	29129309	14 117,84	29129405	14 512,48
Hya-Solo.B DSV 60.2-2	29129214	15 357,00	29129310	15 722,44	29129406	16 117,09
Hya-Solo.B DSV 60.2	29129215	17 772,57	29129311	18 138,03	29129407	18 532,66
Hya-Solo.B DSV 60.3-2	29129216	20 183,58	29129312	20 549,02	29129408	20 943,67
Hya-Solo.B DSV 60.3	29129217	20 433,81	29129313	20 799,25	29129409	21 193,90
Hya-Solo.B DSV 60.4-2	29129218	22 859,23	29129314	23 224,68	29129410	23 619,32
Hya-Solo.B DSV 60.4	29129219	24 121,68	29129315	24 487,12	29129411	24 881,76
Hya-Solo.B DSV 60.5-2	29129220	24 841,40	29129316	25 206,85	29129412	25 601,49
Hya-Solo.B DSV 90.2-2	29129221	16 312,65	29129317	16 678,01	29129413	17 317,69
Hya-Solo.B DSV 90.2-1	29129222	18 081,02	29129318	18 446,38	29129414	19 086,07
Hya-Solo.B DSV 90.2	29129223	18 350,75	29129319	18 716,10	29129415	19 355,78
Hya-Solo.B DSV 90.3-1	29129224	21 839,57	29129320	22 204,91	29129416	22 844,61
Hya-Solo.B DSV 90.3-2	29129225	21 004,79	29129321	21 370,15	29129417	22 009,84
Hya-Solo.B DSV 90.3	29129226	22 563,36	29129322	22 928,72	29129418	23 568,41
Hya-Solo.B DSV 90.4-1	29129227	28 973,22	29129323	29 338,58	29129419	29 978,27
Hya-Solo.B DSV 90.4-2	29129228	28 401,29	29129324	28 766,64	29129420	29 406,34
Hya-Solo.B DSV 90.4	29129229	29 567,53	29129325	29 932,87	29129421	30 572,58
Hya-Solo.B DSV 90.5-2	29129230	32 560,32	29129326	32 925,67	29129422	33 565,36
Hya-Solo.B DSV 90.5-1	29129231	33 241,58	29129327	33 606,94	29129423	34 246,61
Hya-Solo.B DSV 90.5	29129232	33 976,56	29129328	34 341,91	29129424	34 981,60

Grilles de sélection

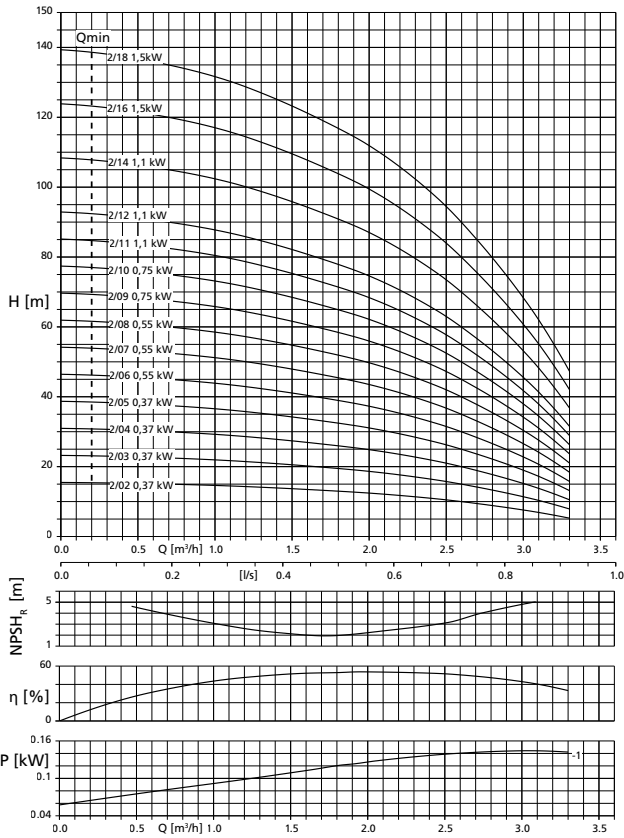


Hya-Solo EV

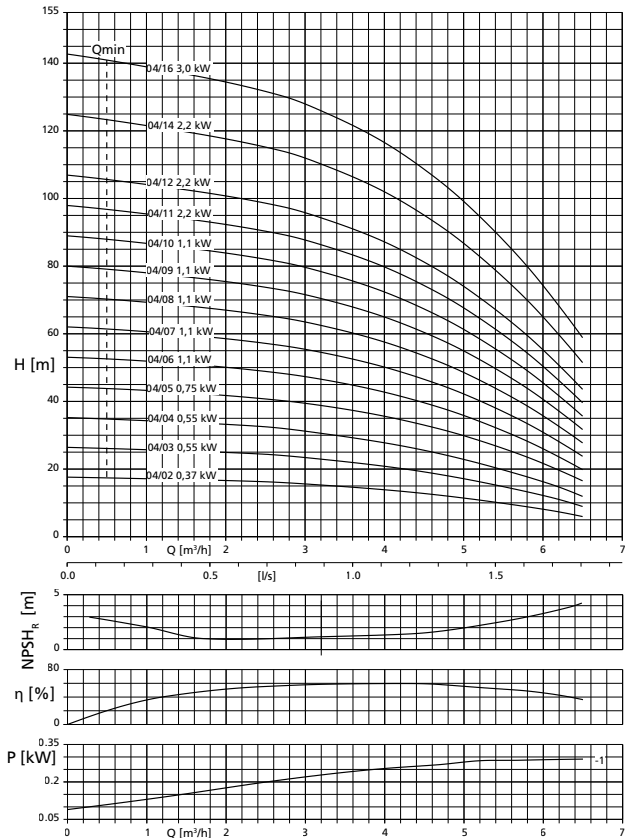


Courbes caractéristiques

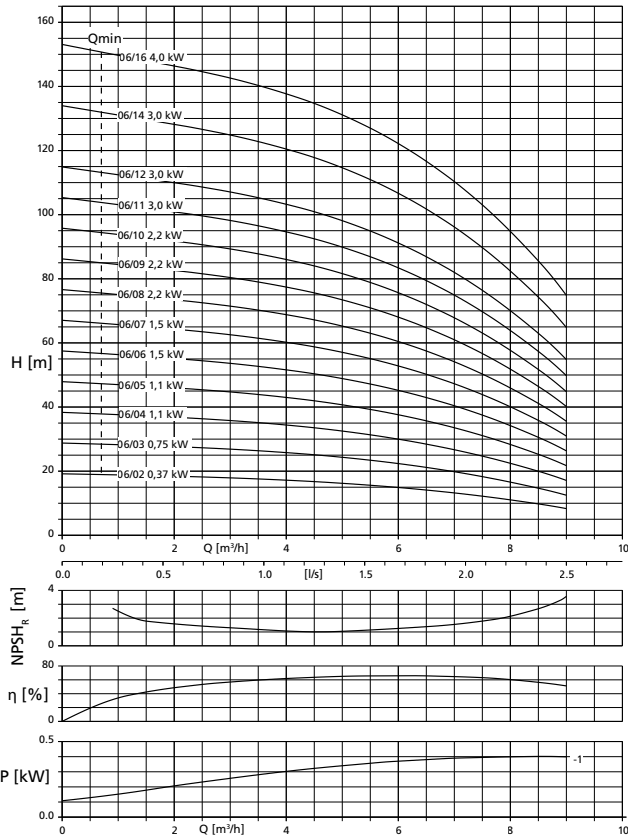
Hya-Solo avec Movitec 2B



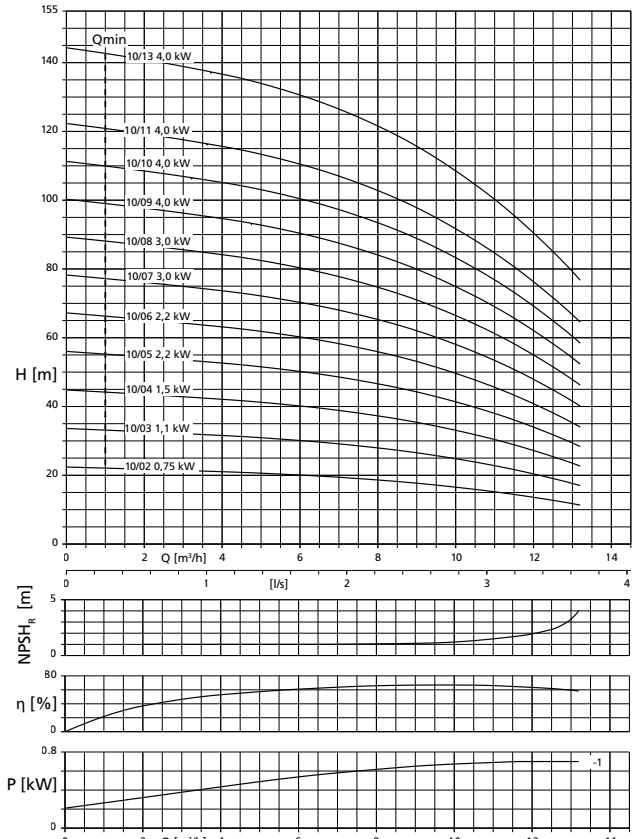
Hya-Solo avec Movitec 4B



Hya-Solo avec Movitec 6B

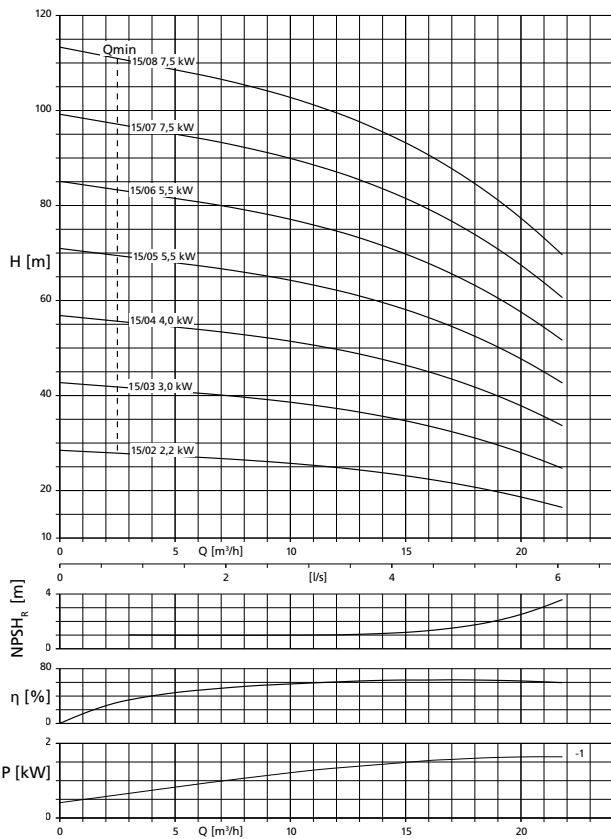


Hya-Solo avec Movitec 10B

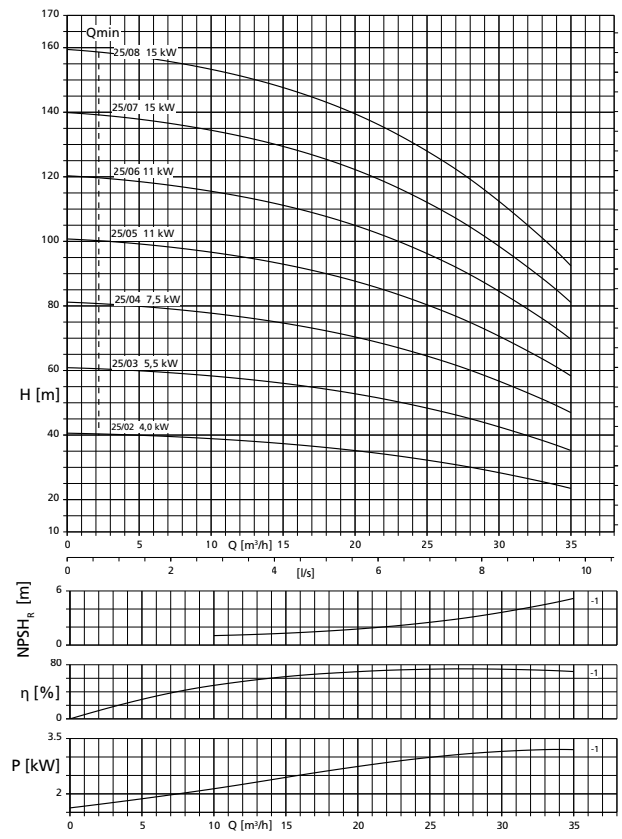


Courbes caractéristiques

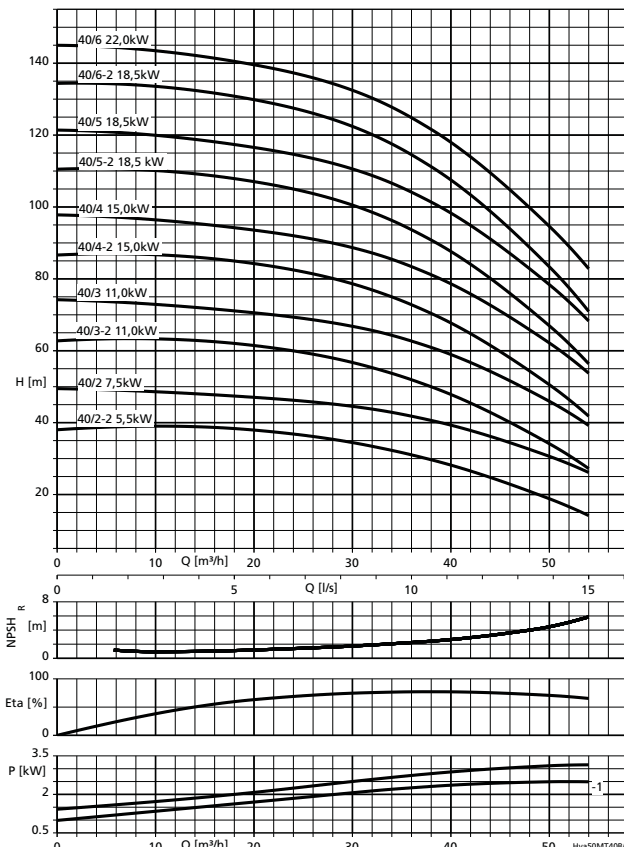
Hya-Solo avec Movitec 15B



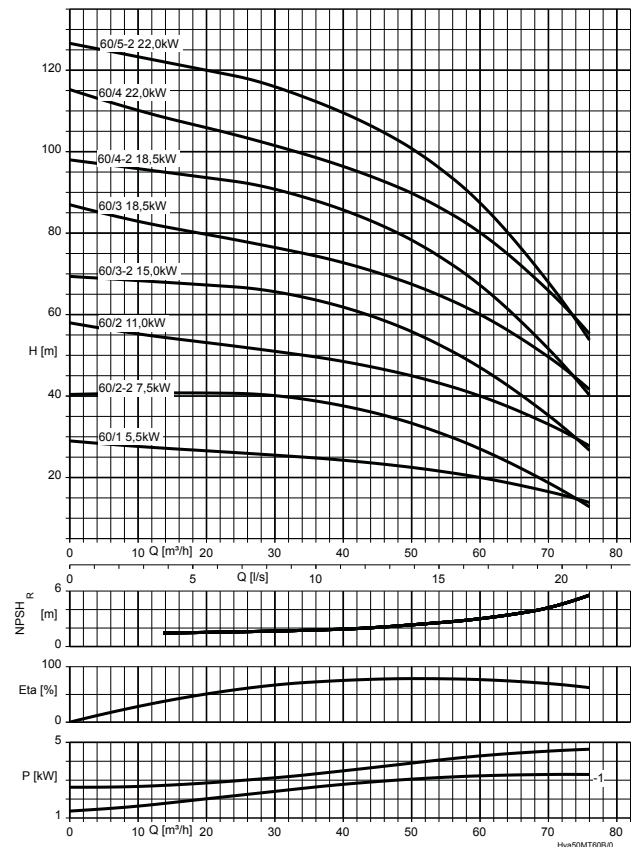
Hya-Solo avec Movitec 25B



Hya-Solo avec Movitec 40B

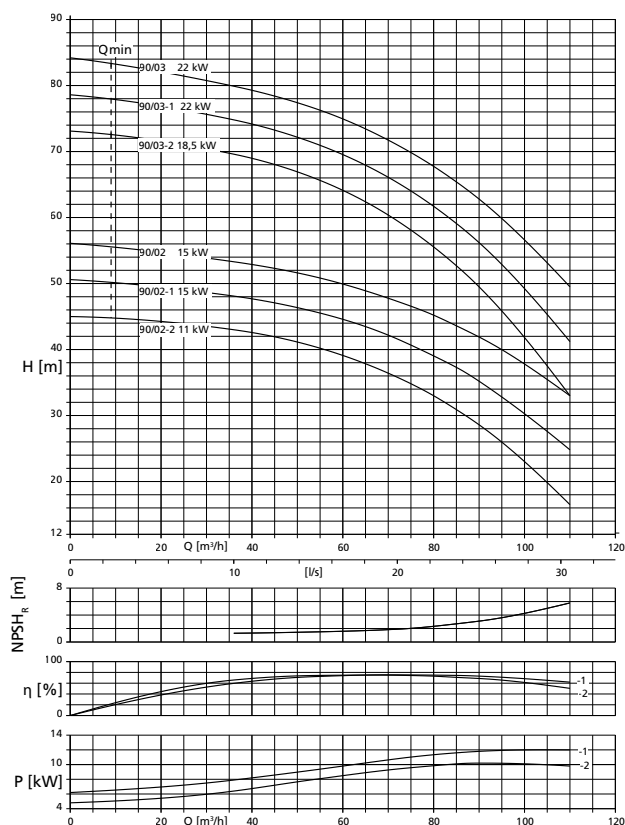


Hya-Solo avec Movitec 60B



Courbes caractéristiques

Hya-Solo avec Movitec 90B



Caractéristiques techniques Hya-Solo EV

Tableau de sélection

Taille	Nombre d'étages	P ₂	A	[kg]
1/0206 B	6	0,55	3,69	30
1/0406 B	6	1,1	6,68	34
1/0605 B	5	1,1	6,68	38

Caractéristiques techniques Hya-Solo DSV avec pompes Movitec 2B

Tableau de sélection

Taille	Puissance nominale P2 [kw]	Intensité nominale 3~400 V [A]	Puissance apparente [kVA]	Poids [kg]	Raccordement aspiration - refoulement
Hya-Solo DSV 1/0202 B	0,55	1,76	1,2	46	G1 - R1
Hya-Solo DSV 1/0203 B	0,55	1,76	1,2	46	G1 - R1
Hya-Solo DSV 1/0204 B	0,55	1,76	1,2	47	G1 - R1
Hya-Solo DSV 1/0205 B	0,55	1,76	1,2	47	G1 - R1
Hya-Solo DSV 1/0206 B	0,55	1,76	1,2	50	G1 - R1
Hya-Solo DSV 1/0207 B	0,55	1,76	1,2	50	G1 - R1
Hya-Solo DSV 1/0208 B	0,55	1,76	1,2	50	G1 - R1
Hya-Solo DSV 1/0209 B	0,75	2,31	1,6	53	G1 - R1
Hya-Solo DSV 1/0210 B	0,75	2,31	1,6	53	G1 - R1
Hya-Solo DSV 1/0211 B	1,1	3,3	2,3	56	G1 - R1
Hya-Solo DSV 1/0212 B	1,1	3,3	2,3	56	G1 - R1
Hya-Solo DSV 1/0214 B	1,1	3,3	2,3	57	G1 - R1
Hya-Solo DSV 1/0216 B	1,5	4,51	3,1	62	G1 - R1
Hya-Solo DSV 1/0218 B	1,5	4,51	3,1	62	G1 - R1

Caractéristiques techniques Hya-Solo DSV avec pompes Movitec 4B, 6B, 10B et 15B

Tableau de sélection

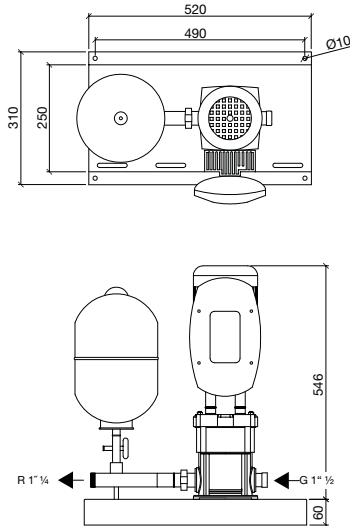
Taille		Puissance nominale P2 [kw]	Intensité nominale 3-400 V [A]	Puissance apparente [kVA]	Poids [kg]	Raccordement aspiration - refoulement
Hya-Solo DSV	1/0402 B	0,55	1,76	1,2	46	G1 - R1
Hya-Solo DSV	1/0403 B	0,55	1,76	1,2	48	G1 - R1
Hya-Solo DSV	1/0404 B	0,55	1,76	1,2	49	G1 - R1
Hya-Solo DSV	1/0405 B	0,75	2,31	1,6	51	G1 - R1
Hya-Solo DSV	1/0406 B	1,1	3,3	2,3	54	G1 - R1
Hya-Solo DSV	1/0407 B	1,1	3,3	2,3	54	G1 - R1
Hya-Solo DSV	1/0408 B	1,5	4,51	3,1	58	G1 - R1
Hya-Solo DSV	1/0409 B	1,5	4,51	3,1	59	G1 - R1
Hya-Solo DSV	1/0410 B	1,5	4,51	3,1	59	G1 - R1
Hya-Solo DSV	1/0411 B	2,2	6,16	4,3	62	G1 - R1
Hya-Solo DSV	1/0412 B	2,2	6,16	4,3	63	G1 - R1
Hya-Solo DSV	1/0414 B	2,2	6,16	4,3	64	G1 - R1
Hya-Solo DSV	1/0416 B	3	8,36	5,8	78	G1 - R1
Hya-Solo DSV	1/0602 B	0,55	1,76	1,2	47	G1 1/4 - R1 1/4
Hya-Solo DSV	1/0603 B	0,75	2,31	1,6	51	G1 1/4 - R1 1/4
Hya-Solo DSV	1/0604 B	1,1	3,3	2,3	54	G1 1/4 - R1 1/4
Hya-Solo DSV	1/0605 B	1,1	3,3	2,3	55	G1 1/4 - R1 1/4
Hya-Solo DSV	1/0606 B	1,5	4,51	3,1	59	G1 1/4 - R1 1/4
Hya-Solo DSV	1/0607 B	1,5	4,51	3,1	59	G1 1/4 - R1 1/4
Hya-Solo DSV	1/0608 B	2,2	6,16	4,3	63	G1 1/4 - R1 1/4
Hya-Solo DSV	1/0609 B	2,2	6,16	4,3	63	G1 1/4 - R1 1/4
Hya-Solo DSV	1/0610 B	2,2	6,16	4,3	64	G1 1/4 - R1 1/4
Hya-Solo DSV	1/0611 B	3	8,36	5,8	74	G1 1/4 - R1 1/4
Hya-Solo DSV	1/0612 B	3	8,36	5,8	74	G1 1/4 - R1 1/4
Hya-Solo DSV	1/0614 B	3	8,36	5,8	75	G1 1/4 - R1 1/4
Hya-Solo DSV	1/0616 B	4	10,34	7,2	85	G1 1/4 - R1 1/4
Hya-Solo DSV	1/1002 B	0,75	2,31	1,6	64	G1 1/2 - R1 1/2
Hya-Solo DSV	1/1003 B	1,1	3,3	2,3	67	G1 1/2 - R1 1/2
Hya-Solo DSV	1/1004 B	1,5	4,51	3,1	72	G1 1/2 - R1 1/2
Hya-Solo DSV	1/1005 B	2,2	6,16	4,3	76	G1 1/2 - R1 1/2
Hya-Solo DSV	1/1006 B	2,2	6,16	4,3	76	G1 1/2 - R1 1/2
Hya-Solo DSV	1/1007 B	3	8,36	5,8	85	G1 1/2 - R1 1/2
Hya-Solo DSV	1/1008 B	3	8,36	5,8	86	G1 1/2 - R1 1/2
Hya-Solo DSV	1/1009 B	4	10,34	7,2	93	G1 1/2 - R1 1/2
Hya-Solo DSV	1/1010 B	4	10,34	7,2	94	G1 1/2 - R1 1/2
Hya-Solo DSV	1/1011 B	4	10,34	7,2	95	G1 1/2 - R1 1/2
Hya-Solo DSV	1/1013 B	5,5	13,75	9,5	135	G1 1/2 - R1 1/2
Hya-Solo DSV	1/1502 B	2,2	6,16	4,3	73	G2 - R2
Hya-Solo DSV	1/1503 B	3	8,36	5,8	82	G2 - R2
Hya-Solo DSV	1/1504 B	4	10,34	7,2	88	G2 - R2
Hya-Solo DSV	1/1505 B	5,5	13,75	9,5	127	G2 - R2
Hya-Solo DSV	1/1506 B	5,5	13,75	9,5	128	G2 - R2
Hya-Solo DSV	1/1507 B	7,5	18,37	12,7	133	G2 - R2
Hya-Solo DSV	1/1508 B	7,5	18,37	12,7	135	G2 - R2
Hya-Solo DSV	1/1509 B	11	26,07	18,1	225	G2 - R2
Hya-Solo DSV	1/1510 B	11	26,07	18,1	226	G2 - R2

Caractéristiques techniques Hya-Solo DSV avec pompes Movitec 25B, 40B, 60B et 90B

Tableau de sélection

Taille		Puissance nominale P2 [kw]	Intensité nominale 3~400 V [A]	Puissance apparente [kVA]	Poids [kg]	Raccordement aspiration - refoulement
Hya-Solo DSV	1/2502 B	4	10,34	7,2	134	DN 65
Hya-Solo DSV	1/2503 B	5,5	13,75	9,5	163	DN 65
Hya-Solo DSV	1/2504 B	7,5	18,37	12,7	170	DN 65
Hya-Solo DSV	1/2505 B	11	26,07	18,1	265	DN 65
Hya-Solo DSV	1/2506 B	11	26,07	18,1	268	DN 65
Hya-Solo DSV	1/2507 B	15	35,2	24,4	280	DN 65
Hya-Solo DSV	1/4002-2 B	5,5	13,75	9,5	137	DN 80
Hya-Solo DSV	1/4002 B	7,5	18,37	12,7	141	DN 80
Hya-Solo DSV	1/4003-2 B	11	26,07	18,1	226	DN 80
Hya-Solo DSV	1/4003 B	11	26,07	18,1	226	DN 80
Hya-Solo DSV	1/4004-2 B	15	35,2	24,4	228	DN 80
Hya-Solo DSV	1/4004 B	15	35,2	24,4	242	DN 80
Hya-Solo DSV	1/4005-2 B	18,5	42,68	29,6	252	DN 80
Hya-Solo DSV	1/4005 B	18,5	42,68	29,6	266	DN 80
Hya-Solo DSV	1/4006-2 B	18,5	42,68	29,6	269	DN 80
Hya-Solo DSV	1/4006 B	22	55,77	38,6	305	DN 80
Hya-Solo DSV	1/6001 B	5,5	13,75	9,5	146	DN 100
Hya-Solo DSV	1/6002-2 B	7,5	18,37	12,7	153	DN 100
Hya-Solo DSV	1/6002 B	11	26,07	18,1	236	DN 100
Hya-Solo DSV	1/6003-2 B	15	35,2	24,4	253	DN 100
Hya-Solo DSV	1/6003 B	18,5	42,68	29,6	263	DN 100
Hya-Solo DSV	1/6004-2 B	18,5	42,68	29,6	282	DN 100
Hya-Solo DSV	1/6004 B	22	55,77	38,6	321	DN 100
Hya-Solo DSV	1/6005-2 B	22	55,77	38,6	324	DN 100
Hya-Solo DSV	1/9002-2 B	11	26,07	18,1	296	DN 100
Hya-Solo DSV	1/9002-1 B	15	35,2	24,4	302	DN 100
Hya-Solo DSV	1/9002 B	15	35,2	24,4	302	DN 100
Hya-Solo DSV	1/9003-1 B	22	55,77	38,6	372	DN 100
Hya-Solo DSV	1/9003-2 B	18,5	42,68	29,6	336	DN 100
Hya-Solo DSV	1/9003 B	22	55,77	38,6	372	DN 100
Hya-Solo DSV	1/9004-1 B	30	69,85	48,4	496	DN 100
Hya-Solo DSV	1/9004-2 B	30	69,85	48,4	496	DN 100
Hya-Solo DSV	1/9004 B	30	69,85	48,4	496	DN 100
Hya-Solo DSV	1/9005-2 B	37	85,58	59,3	534	DN 100
Hya-Solo DSV	1/9005-1 B	37	85,58	59,3	534	DN 100
Hya-Solo DSV	1/9005 B	37	85,58	59,3	534	DN 100

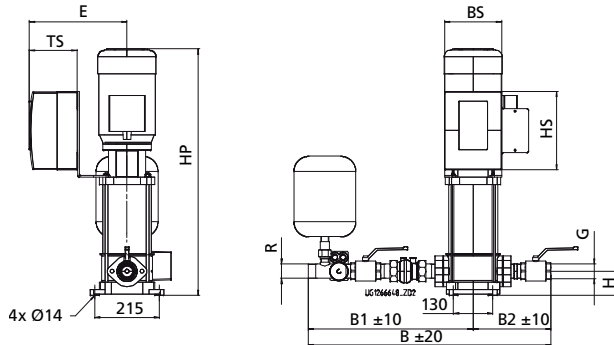
Dimensions Hya-Solo E



Dimensions [mm]

(1) Filetage mâle

Dimensions Hya-Solo DSV avec pompes Movitec 2B Hya-Solo DSV avec Movitec 2B et 4B



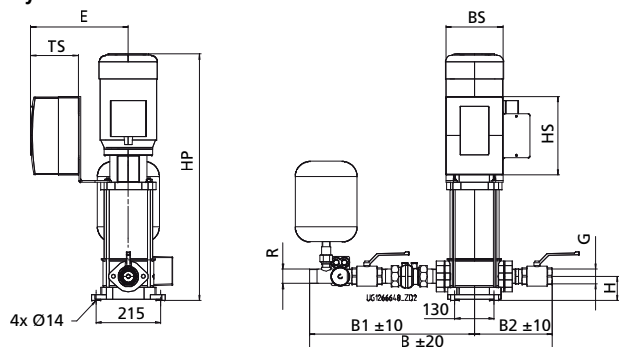
Filetage mâle R suivant DIN EN 10226
Filetage femelle G suivant DIN ISO 228-1

Dimensions [mm]

Hya-Solo DSV	Raccordement aspiration - refoulement	Pompe					PumpDrive Hs x Bs x Ts	Distance E
		HP	H1	B	B1	B2		
1/0202 B	G 1 - R 1	472	50	684	476	208	400 x 300 x 150	251
1/0203 B	G 1 - R 1	493	50	684	476	208	400 x 300 x 150	251
1/0204 B	G 1 - R 1	515	50	684	476	208	400 x 300 x 150	251
1/0205 B	G 1 - R 1	536	50	684	476	208	400 x 300 x 150	251
1/0206 B	G 1 - R 1	558	50	684	476	208	400 x 300 x 150	251
1/0207 B	G 1 - R 1	579	50	684	476	208	400 x 300 x 150	251
1/0208 B	G 1 - R 1	601	50	684	476	208	400 x 300 x 150	251
1/0209 B	G 1 - R 1	676	50	684	476	208	400 x 300 x 150	251
1/0210 B	G 1 - R 1	698	50	684	476	208	400 x 300 x 150	251
1/0211 B	G 1 - R 1	719	50	684	476	208	400 x 300 x 150	251
1/0212 B	G 1 - R 1	741	50	684	476	208	400 x 300 x 150	251
1/0214 B	G 1 - R 1	784	50	684	476	208	400 x 300 x 150	286
1/0216 B	G 1 - R 1	833	50	684	476	208	400 x 300 x 150	286
1/0218 B	G 1 - R 1	833	50	684	476	208	400 x 300 x 150	286

Dimensions Hya-Solo DSV avec pompes Movitec 4B

Hya-Solo DSV avec Movitec 2B et 4B



Filetage mâle R suivant DIN EN 10226
Filetage femelle G suivant DIN ISO 228-1

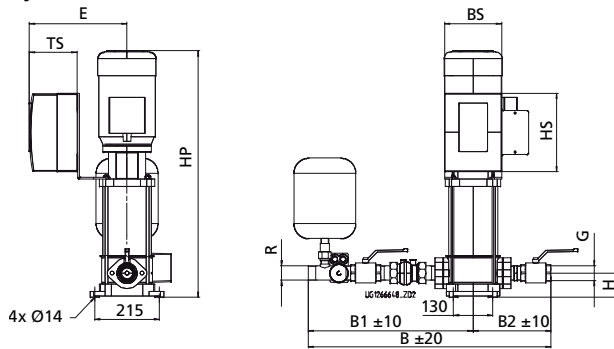
Dimensions [mm]

Hya-Solo DSV	Raccordement aspiration - refoulement	Pompe					PumpDrive Hs x Bs x Ts	Distance E
		HP	H1	B	B1	B2		
1/0402 B	G 1 - R 1	472	50	728	502	226	400 x 300 x 150	251
1/0403 B	G 1 - R 1	493	50	728	502	226	400 x 300 x 150	251
1/0404 B	G 1 - R 1	515	50	728	502	226	400 x 300 x 150	251
1/0405 B	G 1 - R 1	590	50	728	502	226	400 x 300 x 150	251
1/0406 B	G 1 - R 1	612	50	728	502	226	400 x 300 x 150	251
1/0407 B	G 1 - R 1	633	50	728	502	226	400 x 300 x 150	251
1/0408 B	G 1 - R 1	661	50	728	502	226	400 x 300 x 150	286
1/0409 B	G 1 - R 1	682	50	728	502	226	400 x 300 x 150	286
1/0410 B	G 1 - R 1	704	50	728	502	226	400 x 300 x 150	286
1/0411 B	G 1 - R 1	754	50	728	502	226	400 x 300 x 150	286
1/0412 B	G 1 - R 1	776	50	728	502	226	400 x 300 x 150	286
1/0414 B	G 1 - R 1	819	50	728	502	226	400 x 300 x 150	286
1/0416 B	G 1 - R 1	904	50	728	502	226	400 x 300 x 150	286

Dimensions Hya-Solo DSV avec pompes Movitec 6B et 10B

Hya-Solo D avec Movitec 6B et 10B

Hya-Solo DSV avec Movitec 6B et 10B



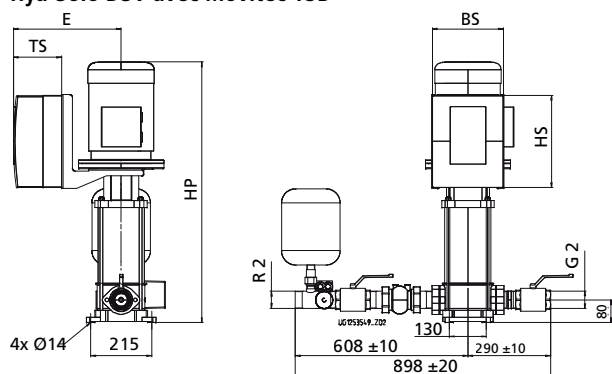
Filetage mâle R suivant DIN EN 10226
Filetage femelle G suivant DIN ISO 228-1

Dimensions [mm]

Hya-Solo D / DSV	Raccordement aspiration - refoulement	Pompe					PumpDrive Hs x Bs x Ts	Distance E
		HP	H1	B	B1	B2		
1/0602 B	G 1¼ - R 1¼	479	50	728	502	226	400 x 300 x 150	251
1/0603 B	G 1¼ - R 1¼	558	50	728	502	226	400 x 300 x 150	251
1/0604 B	G 1¼ - R 1¼	583	50	728	502	226	400 x 300 x 150	251
1/0605 B	G 1¼ - R 1¼	608	50	728	502	226	400 x 300 x 150	286
1/0606 B	G 1¼ - R 1¼	639	50	728	502	226	400 x 300 x 150	286
1/0607 B	G 1¼ - R 1¼	664	50	728	502	226	400 x 300 x 150	286
1/0608 B	G 1¼ - R 1¼	718	50	728	502	226	400 x 300 x 150	286
1/0609 B	G 1¼ - R 1¼	743	50	728	502	226	400 x 300 x 150	286
1/0610 B	G 1¼ - R 1¼	768	50	728	502	226	400 x 300 x 150	286
1/0611 B	G 1¼ - R 1¼	835	50	728	502	226	400 x 300 x 150	286
1/0612 B	G 1¼ - R 1¼	835	50	728	502	226	400 x 300 x 150	286
1/0614 B	G 1¼ - R 1¼	860	50	728	502	226	400 x 300 x 150	286
1/0616 B	G 1¼ - R 1¼	910	50	728	502	226	400 x 300 x 150	286
1/1002 B	G 1½ - R 1½	608	80	818	554	264	400 x 300 x 150	251
1/1003 B	G 1½ - R 1½	634	80	818	554	264	400 x 300 x 150	251
1/1004 B	G 1½ - R 1½	666	80	818	554	264	400 x 300 x 150	286
1/1005 B	G 1½ - R 1½	707	80	818	554	264	400 x 300 x 150	286
1/1006 B	G 1½ - R 1½	734	80	818	554	264	400 x 300 x 150	286
1/1007 B	G 1½ - R 1½	815	80	818	554	264	400 x 300 x 150	286
1/1008 B	G 1½ - R 1½	842	80	818	554	264	400 x 300 x 150	286
1/1009 B	G 1½ - R 1½	878	80	818	554	264	400 x 300 x 150	305
1/1010 B	G 1½ - R 1½	905	80	818	554	264	400 x 300 x 150	305
1/1011 B	G 1½ - R 1½	931	80	818	554	264	400 x 300 x 150	328
1/1013 B	G 1½ - R 1½	1089	80	818	554	264	400 x 300 x 150	328

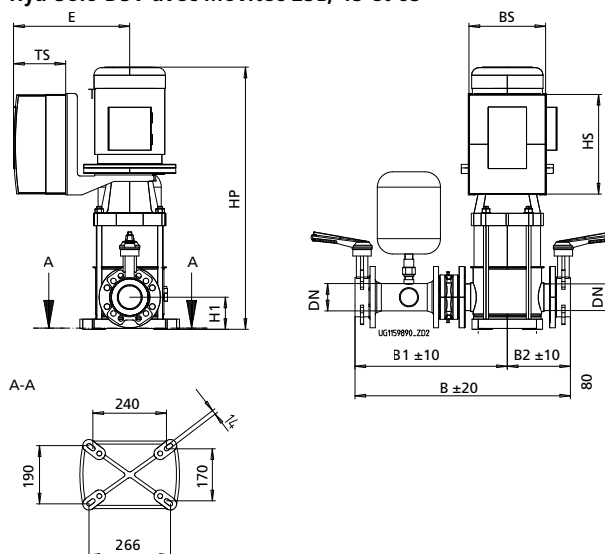
Dimensions Hya-Solo DSV avec pompes Movitec 15B, 25B, 45, 65 et 90B

Hya-Solo DSV avec Movitec 15B



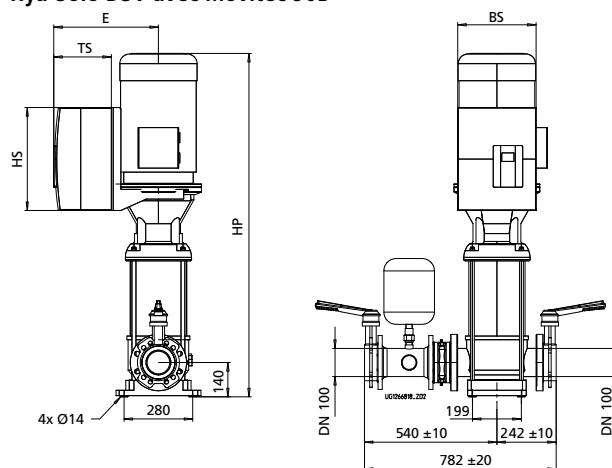
Filetage mâle R suivant DIN EN 10226
Filetage femelle G suivant DIN ISO 228-1

Hya-Solo DSV avec Movitec 25B, 45 et 65



Brides suivant EN 1092-1 percées PN 16
Les robinets à papillon et la protection manque d'eau sont livrés non montés.

Hya-Solo DSV avec Movitec 90B



Brides suivant EN 1092-1 percées PN 16
Les robinets à papillon et la protection manque d'eau sont livrés non montés.

Dimensions [mm]

Hya-Solo DSV	Raccordement aspiration - refoulement	Pompe					Coffret de commande Hs x Bs x Ts	Distance E
		HP	H1	B1	B2	B		
1/1502 B	G2-R2	628	80	898	608	290	260 x 190 x 158	286
1/1503 B	G2-R2	709	80	898	608	290	260 x 190 x 158	286
1/1504 B	G2-R2	746	80	898	608	290	260 x 190 x 158	305
1/1505 B	G2-R2	877	80	898	608	290	325 x 250 x 170	328
1/1506 B	G2-R2	903	80	898	608	290	325 x 250 x 170	328
1/1507 B	G2-R2	930	80	898	608	290	325 x 250 x 170	328
1/1508 B	G2-R2	956	80	898	608	290	325 x 250 x 170	328
1/1509 B	G2-R2	1146	80	898	608	290	420 x 320 x 235	431
1/1510 B	G2-R2	1172	80	898	608	290	420 x 320 x 235	431

Hya-Solo DSV	Raccordement aspiration - refoulement	Pompe					Coffret de commande Hs x Bs x Ts	Distance E
		HP	H1	B1	B2	B		
1/2502 B	DN 65	818	105	700	494	206	260 x 190 x 158	305
1/2503 B	DN 65	999	105	700	494	206	325 x 250 x 170	328
1/2504 B	DN 65	1064	105	700	494	206	325 x 250 x 170	328
1/2505 B	DN 65	1292	105	700	494	206	420 x 320 x 235	431
1/2506 B	DN 65	1357	105	700	494	206	420 x 320 x 235	431
1/2507 B	DN 65	1422	105	700	494	206	420 x 320 x 235	431
1/4002-2 B	DN 80	1002	140	703	497	206	325 x 250 x 170	328
1/4002 B	DN 80	1002	140	703	497	206	325 x 250 x 170	328
1/4003-2 B	DN 80	1261	140	703	497	206	420 x 320 x 235	431
1/4003 B	DN 80	1261	140	703	497	206	420 x 320 x 235	431
1/4004-2 B	DN 80	1339	140	703	497	206	420 x 320 x 235	431
1/4004 B	DN 80	1339	140	703	497	206	420 x 320 x 235	431
1/4005-2 B	DN 80	1499	140	703	497	206	420 x 320 x 235	431
1/4005 B	DN 80	1499	140	703	497	206	420 x 320 x 235	431
1/4006-2 B	DN 80	1577	140	703	497	206	420 x 320 x 235	431
1/4006 B	DN 80	1577	140	703	497	206	420 x 320 x 235	431
1/6001 B	DN 100	942	140	767	533	234	325 x 250 x 170	328
1/6002-2 B	DN 100	1020	140	767	533	234	325 x 250 x 170	328
1/6002 B	DN 100	1183	140	767	533	234	420 x 320 x 235	431
1/6003-2 B	DN 100	1261	140	767	533	234	420 x 320 x 235	431
1/6003 B	DN 100	1341	140	767	533	234	420 x 320 x 235	431
1/6004-2 B	DN 100	1421	140	767	533	234	420 x 320 x 235	431
1/6004 B	DN 100	1421	140	767	533	234	420 x 320 x 235	431
1/6005-2 B	DN 100	1499	140	767	533	234	420 x 320 x 235	431
1/9002-2 B	DN 100	1282	140	782	540	242	420 x 320 x 235	431
1/9002-1 B	DN 100	1282	140	782	540	242	420 x 320 x 235	431
1/9002 B	DN 100	1282	140	782	540	242	420 x 320 x 235	431
1/9003-2 B	DN 100	1484	140	782	540	242	420 x 320 x 235	431
1/9003-1 B	DN 100	1484	140	782	540	242	420 x 320 x 235	431
1/9003 B	DN 100	1484	140	782	540	242	420 x 320 x 235	431
1/9004-2 B	DN 100	1713	140	782	540	242	600 x 450 x 290	520
1/9004-1 B	DN 100	1713	140	782	540	242	600 x 450 x 290	520
1/9004 B	DN 100	1713	140	782	540	242	600 x 450 x 290	520
1/9005-2 B	DN 100	1822	140	782	540	242	600 x 450 x 290	520
1/9005-1 B	DN 100	1822	140	782	540	242	600 x 450 x 290	520
1/9005 B	DN 100	1822	140	782	540	242	600 x 450 x 290	520