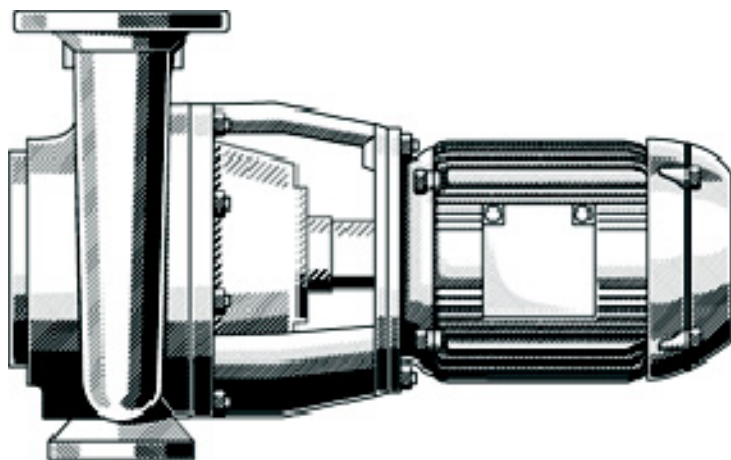


Pompe centrifuge à roue à canaux



Automatisation possible avec :

- PumpExpert
- Hyamaster
- hyatronic

Domaines d'emploi

Pour le refoulement de liquides chargés contenant des substances solides, d'eaux résiduaires décantées, d'eaux usées industrielles et communales et de boues de toute sorte ne contenant pas de substances susceptibles de former des tresses. Pour le traitement des eaux usées, les process industriels, les services généraux de l'industrie et les installations industrielles. Limites d'application : température maxi. 100 °C, densité $\leq 1,1 \text{ kg/dm}^3$.

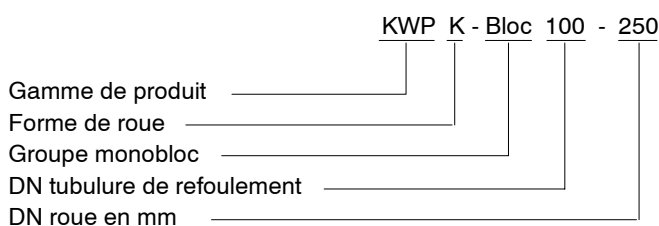
Construction

Pompe horizontale centrifuge, à plan de joint perpendiculaire à l'axe, monobloc avec moteur normalisé B5, mono-étagée, monoflux, non submersible, non auto-amorçante, avec arbre fauxànez, roue à canaux et plaque d'usure côté aspiration

Certification

Gestion de la qualité certifiée suivant ISO 9001.

Désignation



Formes de la roue:

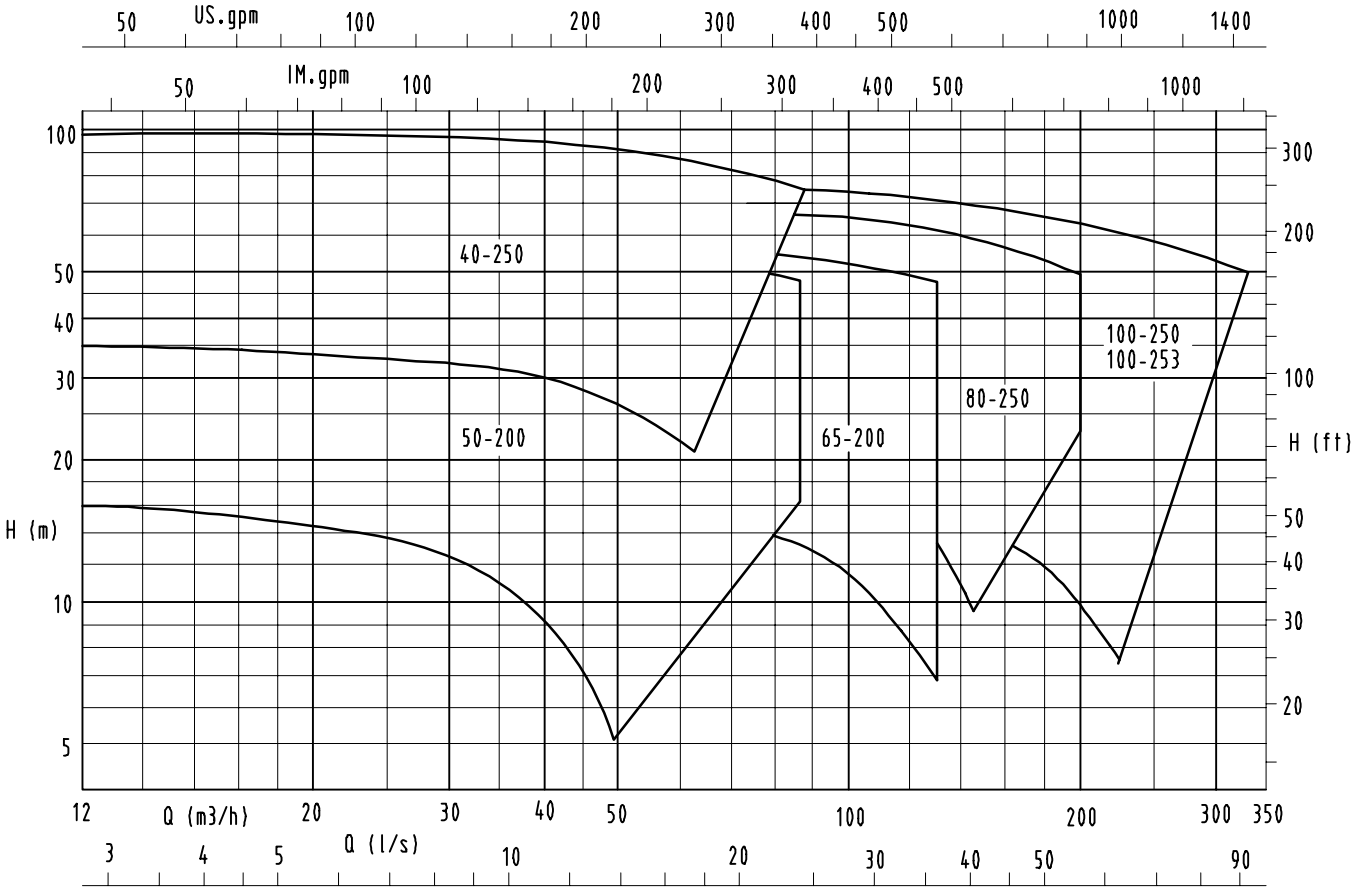
- K = roue à canaux
- O = roue ouverte à canaux
- F = roue à passage libre

Caractéristiques de service

Tailles	DN	de 40 à 100
Débit	Q	jusqu'à 325 m ³ /h (90 l/s)
Hauteur de refoulement	H	jusqu'à 100 m
Puissance moteur	P	de 1,1 à 22 kW
Pression de service	p	jusqu'à 10 bar
Température de service	t	
	pour les exécutions GN, GC ₂	de -10 à +100 °C
	pour l'exécution C ₂	de -20 à +100 °C

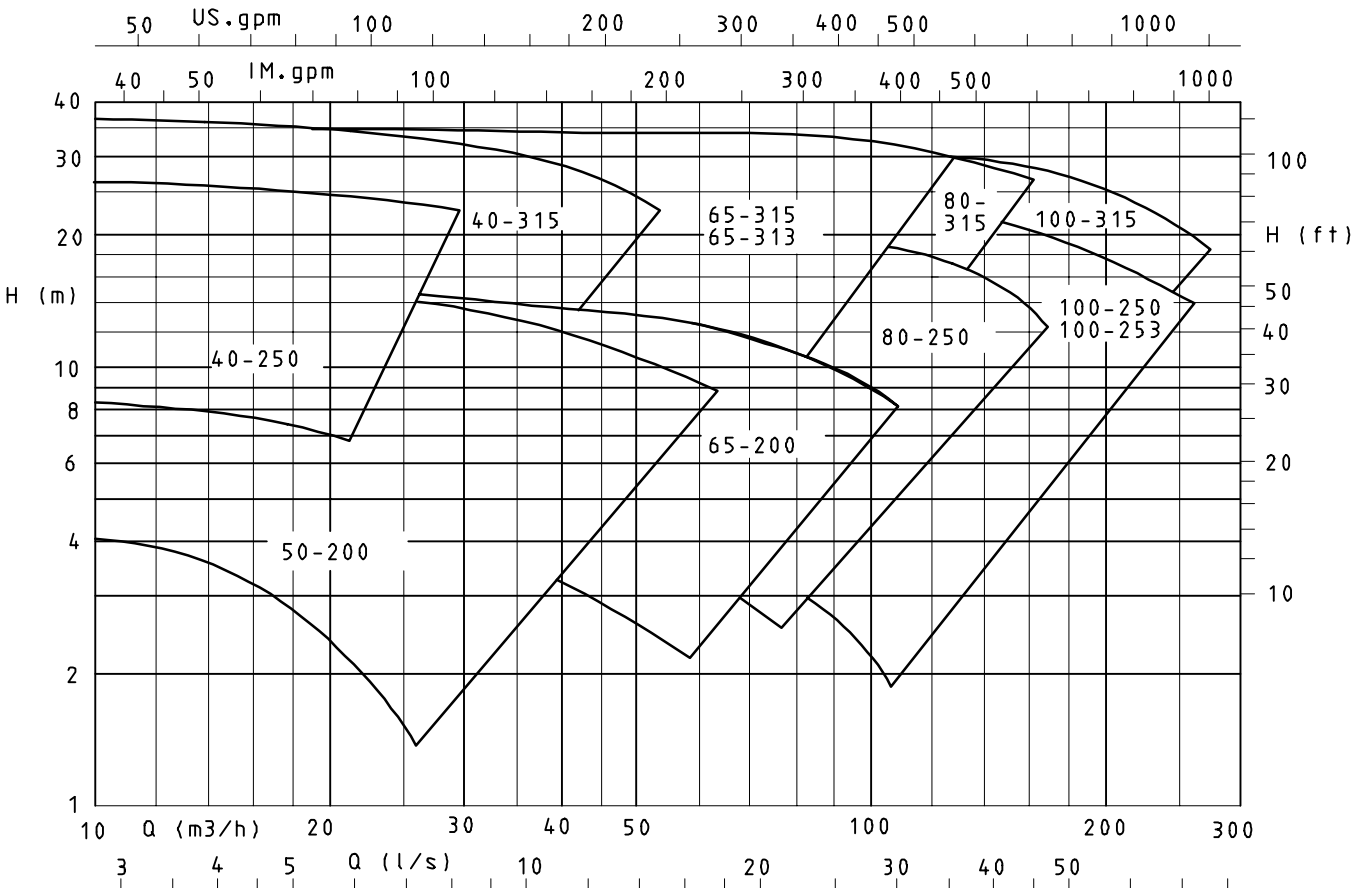
Courbes caractéristiques KWPK

n = 2900 1/min



000484

n = 1450 1/min



000485

Limites de température et de pression

Pression de service p_{\max} : 10 bar
 Température de service t_{\max} : pour GN, GC₂: de -10 à +100°C
 pour C₂: de -20 à +100°C

Matériaux

Possibilités d'exécutions

La pompe KWP-Bloc peut être fournie dans les matériaux suivants:

Composants en contact avec le produit:

Exécution	Matériau du corps	Pièces internes
C ₂ GN GC ₂	Noridur 1.4593 JL 1040 ¹⁾ JL 1040 ¹⁾	avec roue et plaque d'usure en Noridur 1.4593 avec roue et plaque d'usure en ERN avec roue en Noridur 1.4593, plaque d'usure en ERN

Tableau des matériaux

Repère	Désignation	Matériaux		
		GN	C ₂	GC ₂
101	Corps de pompe	JL 1040 ¹⁾	Noridur 1.4593	JL 1040 ¹⁾
135.01	Plaque d'usure côté aspiration	ERN	Noridur 1.4593	ERN
146	Lanterne intermédiaire	JL 1040 ¹⁾	JL 1040 ¹⁾	JL 1040 ¹⁾
163	Couvercle de refoulement	JL 1040 ¹⁾	Noridur 1.4593	JL 1040 ¹⁾
210	Arbre	1.4021+QT700	1.4462	1.4021+QT700
230	Roue	ERN	Noridur 1.4593	Noridur 1.4593
509	Bague intermédiaire	--	JL 1040 ¹⁾	--
524.01	Chemise de protection d'arbre	1.4539	1.4539	1.4539
906	Vis de roue	C22+N	1.4539	C22+N

1) GJL-250 selon EN 1561

Aperçu des avantages

L'hydraulique est celle de notre gamme KWP déjà livrée à plus de 10 000 exemplaires. Le recours à notre système modulaire permet un stock réduit et une fourniture plus rapide de pièces de rechange

Lors du démontage de la pompe, le corps peut rester en place fixé aux tuyauteries

Boulons à chasser facilitant le démontage

Une bague d'étanchéité (joint trapézoïdal) contre les projections d'eau (si la pompe est équipée d'une chambre à huile, elle évite l'introduction d'huile dans le palier)

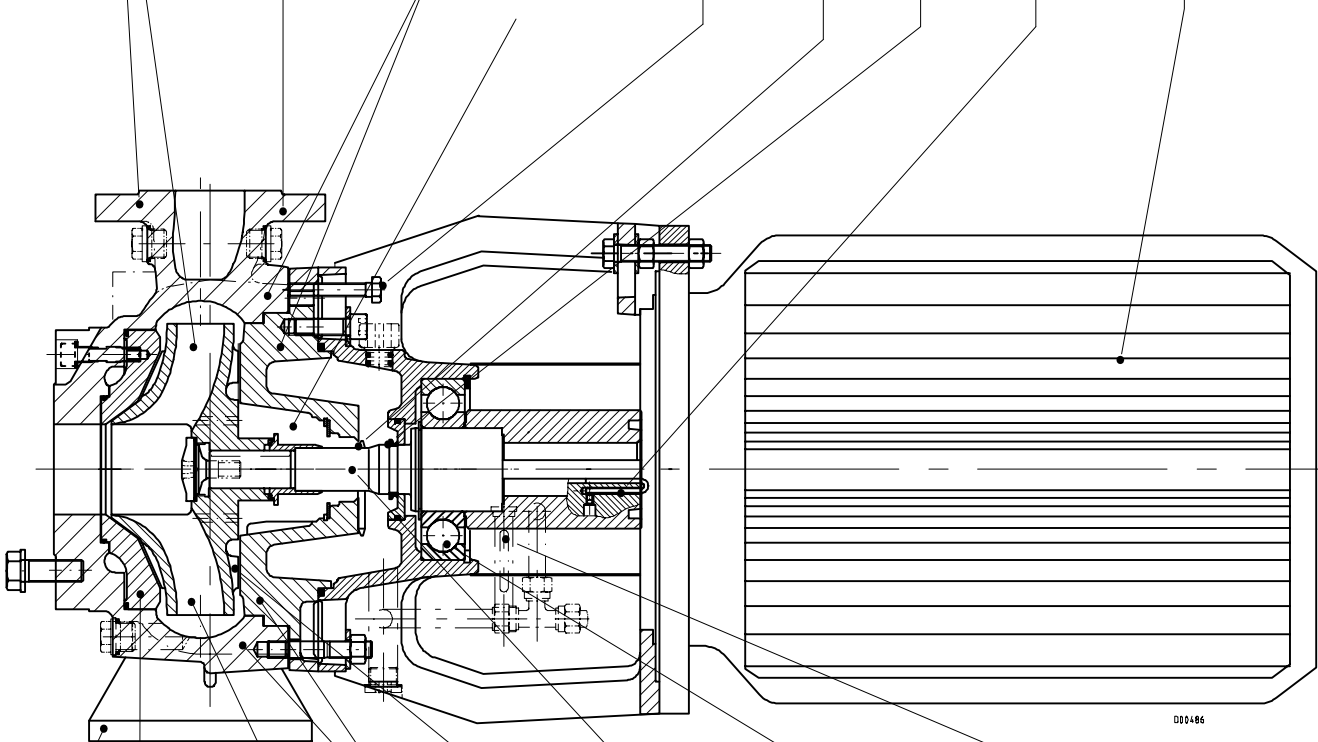
Moteur normalisé du commerce type B5 permettant toutes les classes de protection et toutes les vitesses de rotation

Exécution des brides selon EN 1092 jusqu'à PN 16, autres exécutions possibles

En standard, garniture mécanique intégrée dans un couvercle de forme conique (couvercle A), permettant une meilleure circulation, un auto-dégazage et un montage en "cul-de-sac"

Quantité d'huile réduite grâce à la bague à huile

Arbre précontraint dans le sens de rotation. Par conséquent, la clavette ne se détériore pas suite à des démarrages fréquents. Aucun dommage, même après 1 million de démarrages



Corps de pompe avec plaque d'usure côté aspiration de section oblique pour une exécution peu sensible à l'usure

Pièces de fonderie soumises à la pression réalisées avec une surépaisseur de corrosion/d'abrasion

L'arbre n'est pas en contact avec le produit véhiculé (arbre sec), il ne nécessite donc pas de matériaux spéciaux

Grâce au palier fixe, le palier du moteur n'est soumis à aucune charge axiale. Palier graissé à vie ne nécessitant aucun entretien.

Indicateur pour le contrôle du niveau d'huile

Aucune fondation requise

Roue à canaux à rendement élevé grâce à la présence d'aubes frontales et au jeu hydraulique de forme oblique

Les aubes dorsales réduisent la poussée axiale, déchargeant ainsi la garniture mécanique

Tailles de pompes

DN tubulure de refoulement	Diamètre nominal roue								
	200/201			250/251/253			311/313/315		
	Largeur de passage								
	K	F	O	K	F	O	K	F	O
40	--	--	--	X	--	--	X	--	--
50	X	X	X	--	--	--	--	--	--
65	X	X	X	--	--	--	X	--	X
80	--	--	--	X	X	X	X	X	--
100	--	--	--	X	X	X	X	--	--

Brides

La bride d'aspiration avec perçages non-traversants pour bou-
lons à six pans est usinée selon DIN 2501, PN 10/16.

La bride de refoulement est toujours exécutée selon
EN 1092/DN.../PN16/21/B (avec perçages traversants).

Caractéristiques techniques

	Unité	Tailles de pompe																
		40-250	40-315	50-200	50-201	65-200	65-201	65-313	65-315	80-250	80-251	80-311	80-315	100-250	100-251	100-253	100-315	
Roue K	Sortie de roue	mm	15	15	34	-	46	-	15	42	50	-	-	44	60	-	28	54
	Diamètre de roue maxi.	mm	260	320	209	-	209	-	320	320	260	-	-	320	260	-	260	320
	Diamètre de roue mini.	mm	170	230	120	-	145	-	230	230	170	-	-	260	180	-	180	230
Roue O	Sortie de roue	mm	-	-	30	-	30	-	-	25	36	-	-	-	50	-	-	-
	Diamètre de roue maxi.	mm	-	-	209	-	209	-	-	320	260	-	-	-	260	-	-	-
	Diamètre de roue mini.	mm	-	-	160	-	160	-	-	230	170	-	-	-	180	-	-	-
Roue F	Sortie de roue	mm	-	-	-	45	-	55	-	-	60	50	-	-	70	-	-	-
	Diamètre de roue maxi.	mm	-	-	-	209	-	209	-	-	260	320	-	-	260	-	-	-
	Diamètre de roue mini.	mm	-	-	-	130	-	145	-	-	170	260	-	-	180	-	-	-
Arbre-Ø	au niveau de la roue	mm	27	35	27	27	27	27	35	35	27	27	35	35	35	35	35	35
	au niveau de la chemise de protection d'arbre	mm	31	38	31	31	31	31	38	38	31	31	38	38	38	38	38	38
	au niveau des paliers	mm	60															
GM	Taille	mm	43															
Limites de pression	Pression de service maxi.	bar	voir caractéristiques de service															
	Pression d'épreuve maxi.	bar	1,5 fois la pression finale maxi. admissible, mini. 6 bar															
Température	Temp. maxi. du liquide véhiculé	°C	voir caractéristiques de service															

Attribution de moteur

Les pompes sont équipées de moteurs électriques standard du type V15/V1 (< 5.5 kW: V1; ≥ 5.5 kW: V15).

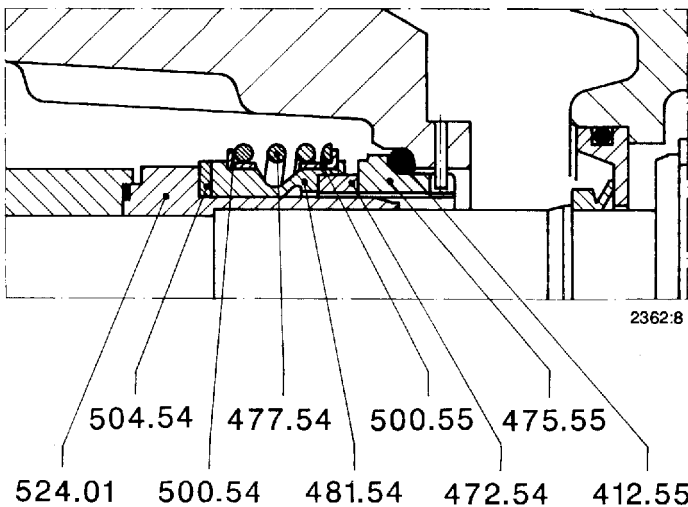
Taille	Puissance moteur en kW																							
	1.1		1.5		2.2		3.0		4.0		5.5		7.5		11.0		15.0		18.5		22.0			
	Nombre de pôles																							
	2	4	6	2	4	6	2	4	6	2	4	6	2	4	6	2	4	6	2	4	6	2	4	6
40-250		x	x		x	x		x			x	x		x			x			x			x	
40-315		x	x		x	x		x	x		x	x		x	x		x			x			x	
50-200		x	x		x	x		x	x		x	x		x	x		x			x			x	
50-201		x	x		x	x		x	x		x	x		x	x		x			x			x	
65-200		x	x		x	x		x	x		x	x		x	x		x			x			x	
65-201		x	x		x	x		x	x		x	x		x	x		x			x			x	
65-315		x			x			x	x		x	x		x	x		x			x			x	
65-313		x			x			x	x		x	x		x	x		x			x			x	
80-250		x			x	x		x	x		x	x		x	x		x			x			x	
80-251		x			x	x		x	x		x	x		x	x		x			x			x	
80-311					x			x	x		x	x		x	x		x			x			x	
80-315					x			x	x		x	x		x	x		x			x			x	
100-250		x			x	x		x	x		x	x		x	x		x			x			x	
100-251		x			x	x		x	x		x	x		x	x		x			x			x	
100-253		x			x	x		x	x		x	x		x	x		x			x			x	
100-315					x			x	x		x	x		x	x		x			x			x	

Etanchéité au passage de l'arbre

Les pompes sont systématiquement équipées de garnitures mécaniques à simple effet intégrées dans un couvercle conique qui permet une meilleure circulation intérieure, un auto-dégazage et un montage en cul-de-sac. Quelles que soient les tailles de pompes, la dimension des garnitures mécaniques reste identique (diamètre 43 mm).

Exécution pompe	Type de garniture	Marque	Type	Code matériaux selon DIN 24 960
GN, GC ₂ , C ₂	à simple effet, non compensée	Burgmann ¹⁾	MG1 - G6	Q ₁ Q ₁ VGG ₁
				Q ₁ Q ₁ EGG ₁
		CRANE	2100	Q ₅ Q ₅ VGG ₁
				Q ₅ Q ₅ EGG ₁

1) Autres marques de garnitures mécaniques conformes à DIN 24 960, exécution I1k sont possibles



Exécution standard

Equilibrage

L'équilibrage hydraulique est assuré par les aubes dorsales.

Chambre à huile

En général, la pompe est utilisée sans préchambre à huile. Si l'application demande une préchambre à huile (motifs p.ex.: marche sous vide, côté aspiration, possible à court terme, toxicité du produit, ...) il faut le spécifier.

Palier

Roulement à billes à gorge profonde graissé à vie

Taille moteur C.I.E. de	à	Roulement à billes à gorge profonde selon DIN 625
90	112	6012 C3 2RS
132	180	6312 C3 2RS

Réception / Garantie

Chaque pompe est soumise à un essai hydraulique; le point de fonctionnement est garanti selon ISO 9906/2A.

Les essais de réception ci-dessous peuvent être réalisés et certifiés (supplément de prix) :

Essai selon ISO 9906/2A:

1 point de mesure/5 points de mesure

Essai selon ISO 9906/1:

5 points de mesure (prendre en compte les courbes caractéristiques individuelles)

Essai NPSH 1 point de mesure/5 points de mesure

Pour des débits < 0,3 Q_{opt}, il est difficile de mesurer le NPSH, voire impossible de le certifier. Les valeurs données dans les courbes caractéristiques peuvent néanmoins être utilisées sans réserve de sécurité.

Peinture

suivant norme interne KSB AN 1865

KWP (GN, GC₂)

KWP (C₂)

Traitement des pièces brutes	R 1 1 1 W
Peinture des pièces en contact avec le liquide pompé	N 0 1 1 U
Peinture du socle et du support de palier	
Peinture du moteur	
Conservation	

N = couche primaire, pièces en contact avec le liquide pompé sans peinture de finition (intérieur et extérieur)

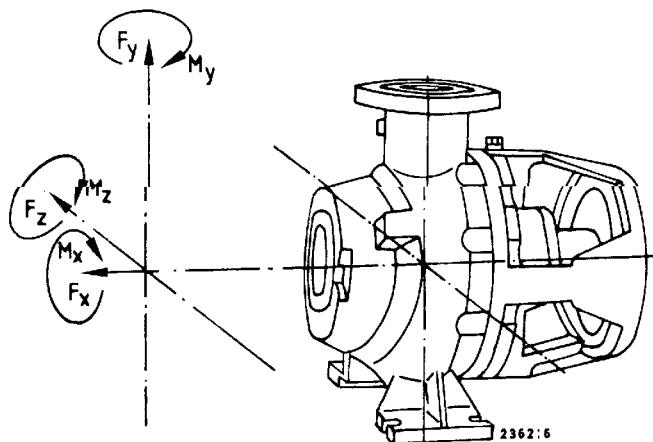
R = couche primaire

1 = peinture à base de résine synthétique RAL 5002 (bleu-outremer)

0 = sans couche de finition

W = rincé avec un agent hydrofuge, pièces brillantes en matière oxydable revêtues d'une peinture de protection

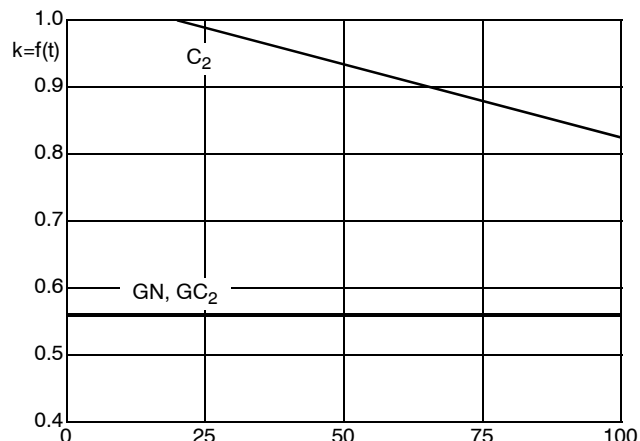
U = sans traitement, pièces brillantes en matière oxydable revêtues d'une peinture de protection

Forces et moments


Les forces et moments ont été déterminés suivant les recommandations de API 610, 6ème édition (tableau 2, valeurs doubles)

Les forces admissibles résultantes sont calculées selon les formules

$$F_{res D} \leq \sqrt{F_x^2 + F_z^2} \quad \text{bzw.} \quad F_{res S} \leq \sqrt{F_y^2 + F_z^2}$$



Calcul des forces et moments admissibles pour $t > 20^\circ\text{C}$

Force/moment admissibles = $k(t) \times$ force/moment lus dans le tableau

Exemple: $t = 100^\circ\text{C}$

Matériau C_2

$\Rightarrow k = 0,825 \Rightarrow$ multiplication des valeurs du tableau par 0,825

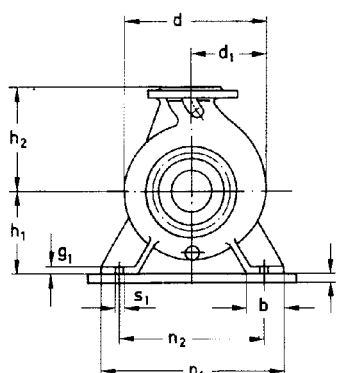
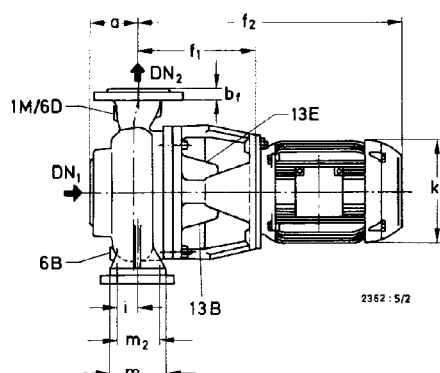
Les forces et moments indiqués ne sont valables que pour des charges statiques appliquées sur les tuyauteries. En cas de dépassement de ces valeurs, nous consulter. Si un calcul de résistance est nécessaire, les valeurs ne seront communiquées que sur demande!

Les valeurs indiquées ne sont valables que pour une installation sur socle commun entièrement scellé et vissé sur une fondation rigide et plane.

En cas de températures $> 20^\circ\text{C}$, les valeurs indiquées doivent être diminuées conformément au diagramme cidessus.

Taille	Largeur de tubulure SS DS		Forces										Moments					
			Tubulure d'aspiration				Tubulure de refoulement						Tubulure d'aspiration			Tubulure de refoulement		
			en N				en N						en Nm			en Nm		
			F_x	F_y	F_z	F_{res}	F_x	F_y traction ⁺	F_y poussée ⁻	F_z	F_{res}	M_x	M_y	M_z	M_x	M_y	M_z	
40-250	65	40	3145	2065	2515	3235	1527	990	1975	1255	1975	2065	1525	1080	990	810	540	
40-315	80	40	3860	2515	3055	3950						2605	1975	1345				
50-200 50-201	65	50	3145	2065	2515	3235	1527	990	1975	1255	1975	2065	1525	1080	1255	990	630	
65-200	80	65	3860	2515	3055	3950	2515	1615	3145	2065	3235	2605	1975	1345	2065	1525	1080	
65-201	80	65																
65-315	80	65																
65-313	80	65																
80-250	100	80	4850	3145	3860	4940	3055	1975	3860	2515	3950	3595	2695	1795	2605	1975	1345	
80-251	100	80																
80-311	100	80																
80-315	100	80																
100-250	125	100	6645	4310	5300	6825	3860	2425	4850	3145	5030	4940	3770	2515	3595	2695	1795	
100-251	125	100																
100-253	125	100																
100-315	125	100																

Encombrement et poids



Brides

Exécution	DN ₁ ³⁾	DN ₂
DIN 2501, PN 16	---	---
EN 1092-2, PN 16	---	---
EN 1092-1, PN 16	---	---

Hauteur de montage l	
25	Plaque de montage
45	Rail de fondation

Cotes de pompe

Cotes en mm

Taille	Dia. nominal		Cotes de pompe													Poids en ²⁾	
	DN ₁ ³⁾	DN ₂	a	b	d	d ₁	g ₁	h ₁	h ₂	i	m ₁	m ₂	n ₁	n ₂	s ₁	bis 112M	ab 132M
40-250 ¹⁾	65	40	100	65	356	178	16	180	225	47,5	125	95	320	250	16	75	85
40-315	80	40	125	80	402	204	18	225	250	60	160	120	400	315	18	115	125
50-200, 50-201 ¹⁾	65	50	112	50	270	138	14	160	200	35	100	70	265	212	17	70	80
65-200, 65-201 ¹⁾	80	65	125	65	291	152	16	180	225	47,5	125	95	320	250	17	75	85
65-313 65-315	80	65	140	80	388	193	18	225	280	60	160	120	400	315	21	110	120
80-250, 80-251	100	80	125	80	352	183	18	225	280	60	160	120	400	315	21	90	100
80-311, 80-315	100	80	140	80	411	206	18	225	280	60	160	120	400	315	21	--	130
100-250, 100-251 100-253	125	100	140	80	379	199	18	225	280	60	160	120	400	315	21	100	110
100-315	125	100	140	80	420	220	18	250	315	60	180	120	400	315	21	125	135

1) A partir du moteur 132S, une plaque de montage ou des rails de fondation doivent être utilisés et sont compris dans la fourniture (supplément). Voir tableau ci-dessus pour la hauteur de montage l. Plaque et rails livrables en accessoires pour toutes les autres combinaisons pompe/moteur.

2) Poids comprenant la lanterne intermédiaire, mais sans moteur ni plaque de montage/rails de fondation

3) DN1 avec trous taraudés borgnes

Cotes dépendant du moteur

Cotes de raccordement f ₁ , f ₂ , k valables pour Taille de pompes		Taille moteur C.I.E.									
		90S	90L	100L	112M	132S	132M	160M	160L	180M	180L
40-250	f ₁	262	262	262	262	323	323	323	323	323	--
50-200, 50-201	f ₂	497	522	564	585	677	734	769	850	856	--
65-200, 65-201	k	186	186	200	224	220	260	260	330	330	--
80-250, 80-251											
40-315	f ₁	--	--	274	274	335	335	335	335	335	335
65-313	f ₂	--	--	576	597	689	746	781	862	868	887
65-315	k	--	--	200	224	220	260	260	330	330	330
80-311, 80-315											
100-250, 100-251 100-253 100-315											

Raccords

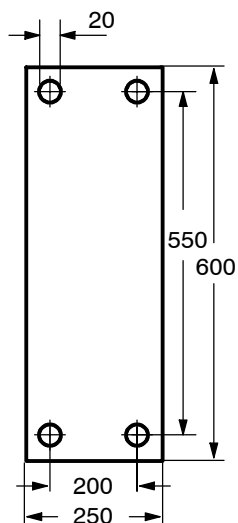
Raccord	Tailles de pompe			Désignation
	40-250	80-250	100-250	
	40-315	80-251	100-251	
	50-200	80-311	100-253	
	50-201	80-315	100-315	
	65-200			
	65-201			
	65-313			
	65-315			
1M/6D	G 1/2	G 1	G 1	Manomètre/dégazage
6B	G 3/4	G 3/4	G 1	Vidange corps de pompe
13B	G 1/4	G 1/4	G 1/4	Vidange d'huile
13D	G 1/2	G 1/2	G 1/2	Indicateur de niveau d'huile

Boulons d'ancrage

Taille	Boulon de scellement	Cheville à expansion
40-250 50-200 50-201 65-200 65-201	M 16 x 200 MU	---
40-315 65-313 65-315 80-250 80-251 80-311 80-315 100-250 100-251 100-253 100-315	M 16 x 200 MU	F1/18-60 Ø 18 x 160

Encombrement accessoires

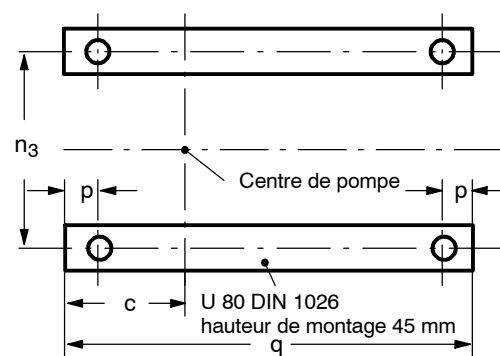
Plaque de montage
(voir annotation ¹⁾ page 8)



Poids : 24 kg

Rail de fondation
(voir annotation ¹⁾ page 8)

Taille moteur	Tailles de pompe		c	n ₃	p	q	Poids kg
90S 90L 100L 112M	40-315	80-315	200	315	50	550	10
	65-313	100-250					
	65-315	100-251					
	80-250	100-253	163	250			
	80-251	100-315					
	80-311						
132S/M 160M 160L 180M/L	40-315	80-315	200	315	60	850	15
	65-313	100-250					
	65-315	100-251					
	80-250	100-253	183	274			
	80-251	100-315					
	80-311						
	40-250	65-201	170	236			
	65-200						
	50-200	50-201					

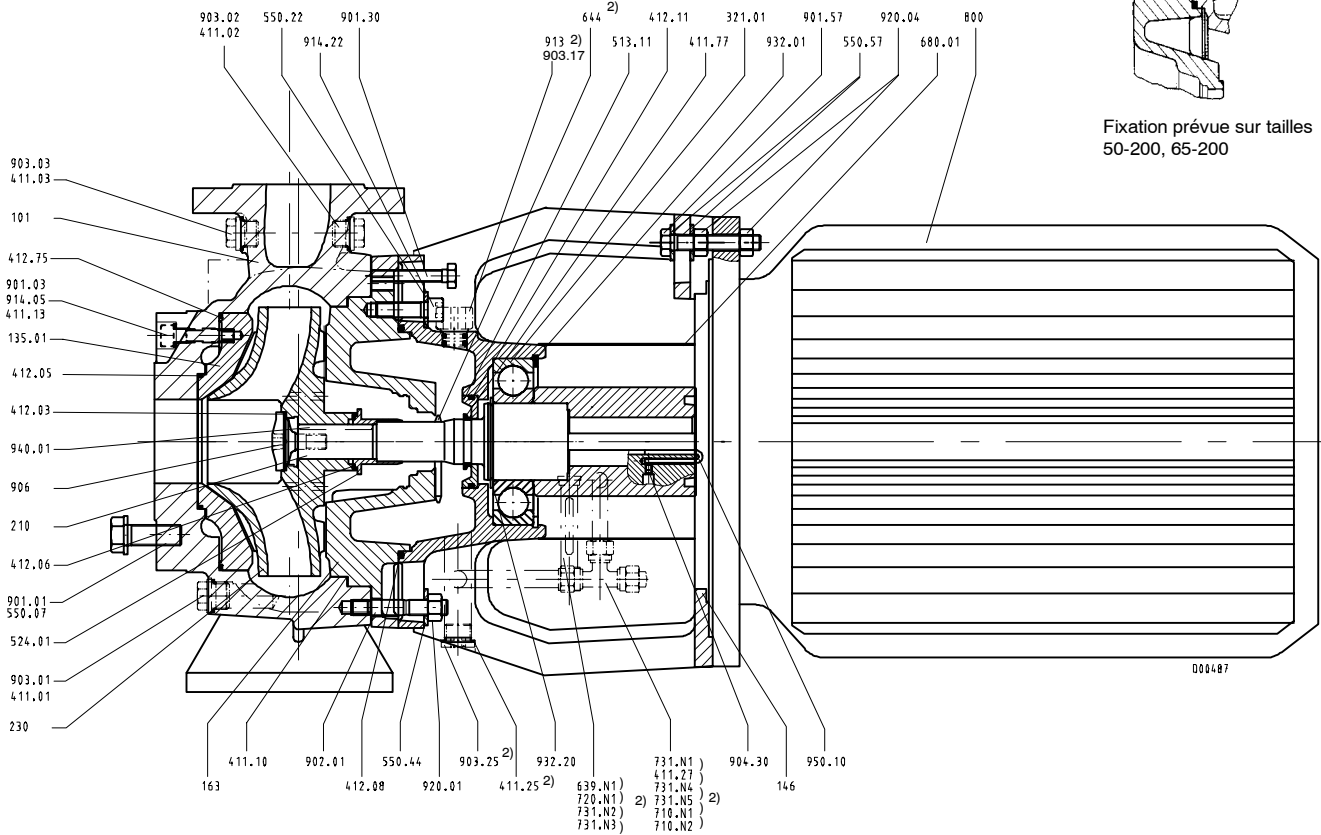


Pièces de rechange

Pièces de rechange recommandées pour un service de deux ans suivant DIN 24296

Repère	Désignation	Nombre des pompes y compris pompes de réserve						
		2	3	4	5	6	8	10 et plus
		Quantité des pièces de rechange						
135.01	Plaque d'usure côté asp.	2	2	2	3	3	4	50%
210	Arbre complet	1	1	1	2	2	2	20%
230	Roue	1	1	1	2	2	2	20%
321.01	Roulement à billes à gorge profonde	1	1	2	2	2	3	25%
411.77	Bague d'étanchéité	2	2	2	3	3	4	50%
433.02	Garniture mécanique complète ¹⁾	1	1	2	2	2	3	25%
	Joint (jeu)	4	6	8	8	9	12	150%

1) y compris chemise de protection d'arbre 524.01

Plan d'ensemble
Exécutions GN, GC₂

 Fixation prévue sur tailles
50-200, 65-200

Pour toute commande de pièces de rechange, veuillez indiquer sans faute les éléments suivants : Gamme et taille de pompe, n° de fabrication (indiqué sur la plaque signalétique et la bride d'aspiration), année de construction, quantité, repère, désignation de la pièce, matériau, produit véhiculé, n° du plan d'ensemble et mode d'expédition

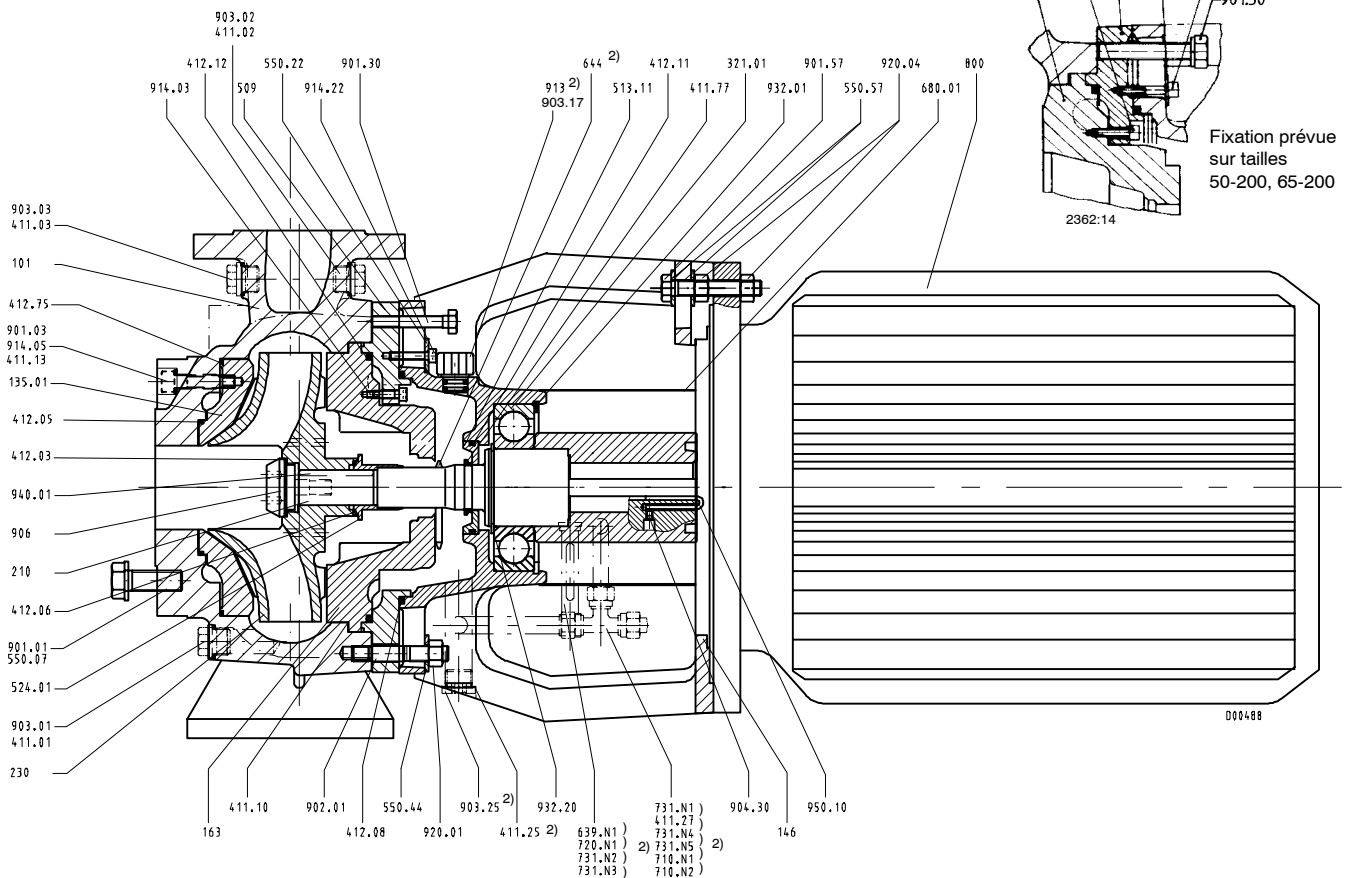
Repère	Désignation	Etendue de la fourniture
101	Corps de pompe	avec bague d'étanchéité 411.01 ¹⁾ /02 ¹⁾ /03 ¹⁾ /10, rondelle 550.44, vis à tête hexagonale 901.01, goujon fileté 902.01, bouchon fileté 903.01 ¹⁾ /02 ¹⁾ /03 ¹⁾ , écrou à six pans 920.01
135.01	Plaque d'usure (côté aspiration)	avec bague d'étanchéité 411.13, joint torique 412.05/75, vis à six pans 901.03, vis à six pans creux 914.05
146	Lanterne intermédiaire	avec bague d'étanchéité 411.25 ²⁾ , rondelle 550.57, indicateur de niveau d'huile complet 639 ²⁾ , revêtement 680.01, vis à tête hexagonale 901.57, bouchon fileté 903.25 ²⁾ , bouchon de purge d'air 913 ²⁾ , écrou à six pans 920.04, circlip 932.01, bouchon fileté 903.17
163	Couvercle de refoulement	avec bague d'étanchéité 411.10, joint torique 412.08, rondelle 550.22, vis à tête hexagonale 901.30, vis à six pans creux 914.22, avec bague d'huile 644 ²⁾ , goupille filetée 904.30, circlip 932.20, clavette 940.01, ressort 950.10
210	Arbre	
230	Roue	
321.01	Roulement à billes à gorge profonde	
411.77	Joint trapézoïdal	
513.11	Bague d'insertion	avec joint torique 412.11
524.01	Chemise de protection d'arbre	avec joint torique 412.06
639N1	Indicateur de niveau d'huile	jeu complet consiste en pièces 720.N1, 731.N2/.N3
680.01	Revêtement	
800	Moteur complet	
906	Vis de roue	avec joint torique 412.03
950.10	Ressort	
99-9	Joints (jeu)	compr. bagues d'étanchéité 411.01/02/03/10/12/13/17, joints toriques 412.03/05/06/08/11/12/75
	Tuyaux de débordement	complet compr. les pièces 411.27, 710.N1/.N2, 731.N1/.N4/.N5

1) si déjà existant

2) seulement existant pour version avec préchambre à huile

Plan d'ensemble

Exécution C₂



Pour toute commande de pièces de rechange, veuillez indiquer sans faute les éléments suivants : Gamme et taille de pompe, n° de fabrication (indiqué sur la plaque signalétique et la bride d'aspiration), année de construction, quantité, repère, désignation de la pièce, matériau, produit véhiculé, n° du plan d'ensemble et mode d'expédition

Repère	Désignation	Etendue de la fourniture
101	Corps de pompe	avec bague d'étanchéité 411.01 ¹⁾ /.02 ¹⁾ /.03 ¹⁾ /.10, rondelle 550.07/.44, vis à tête hexagonale 901.01, goujon fileté 902.01, bouchon fileté 903.01 ¹⁾ /.02 ¹⁾ /.03 ¹⁾ , écrou à six pans 920.01
135.01	Plaque d'usure côté aspiration	avec bague d'étanchéité 411.13, joint torique 412.05/.75, vis à tête hexagonale 901.03, vis à six pans creux 914.05
146	Lanterne intermédiaire	avec bague d'étanchéité 411.25 ²⁾ , rondelle 550.57, indicateur de niveau d'huile complet 639 ²⁾ , revêtement 680.01, vis à tête hexagonale 901.57, bouchon fileté 903.25 ²⁾ , bouchon de purge d'air 913 ²⁾ , écrou à six pans 920.04, circlip 932.01, bouchon fileté 903.17
163	Couvercle de refoulement	avec bague d'étanchéité 411.10, joint torique 412.08/.12, rondelle 550.22, vis à tête hexagonale 901.30, vis à six pans creux 914.03/.22
210	Arbre	avec bague d'huile 644 ²⁾ , goupille filetée 904.30, circlip 932.20, clavette 940.01, ressort 950.10
230	Roue	
321.01	Roulement à billes à gorge profonde	
411.77	Joint trapézoïdal	
509	Bague intermédiaire	
513.11	Bague d'insertion	avec joints toriques 412.11
524.01	Chemise de protection d'arbre	avec joints toriques 412.06
639N1	Indicateur de niveau d'huile	jeu complet consiste en pièces 720.N1, 731.N2/.N3
680.01	Revêtement	
800	Moteur complet	
906	Vis de roue	avec joints toriques 412.03
950.10	Ressort	
99-9	Joints (jeu)	compr. bagues d'étanchéité 411.01/.02/.03/.10/.12/.13/.17, joints toriques 412.03/.05/.06/.08/.11/.12/.75
	Tuyaux de débordement	complet compr. les pièces 411.27, 710.N1/.N2, 731.N1/.N4/.N5

1) si déjà existant

2) seulement existant pour version avec préchambre à huile



motralec

4 rue Lavoisier . ZA Lavoisier . 95223 HERBLAY CEDEX
Tel. : 01.39.97.65.10 / Fax. : 01.39.97.68.48

Demande de prix / e-mail : service-commercial@motralec.com

www.motralec.com