

mini-Compacta

Poste simple ou double



CE EN 12 050



Poste de relevage compact pour eaux noires.

Livret technique : 2317.541



> Domaine d'emploi

Relevage eaux noires pour appartements en sous-sol, bars, caves aménagées, saunas en sous-sol, cinémas, théâtres, grands magasins, hôpitaux, hôtels, restaurants, écoles, etc.

> Exécution

Poste de relevage entièrement inondable pour eaux vannes en version simple ou double pour l'évacuation automatique des eaux usées domestiques et eaux vannes présentes au-dessous du niveau de reflux. Conforme à la norme CE-EN 12050-1 et NFC 15100.

> Caractéristiques

DN : 32 - 100
Q max. m³/h : 36
H max. m : 25
T max. °C : + 40
Passage libre : jusqu'à 40 mm

> Matériaux

Cuve : Polyéthylène résistant

> Fourniture

mini-Compacta U1.60 :

- Poste de relevage très compact (500 x 500 mm) prêt à brancher, entièrement inondable, avec réservoir collecteur en polyéthylène étanche aux gaz et à l'eau, équipé de dispositif anti-retour intégré, pompe centrifuge avec roue à passage libre, fonctionnement automatique assuré par système de commande électronique.
- Manchon flexible avec collier de serrage.

mini-Compacta U1./2.100 :

- Poste de relevage simple prêt à brancher, entièrement inondable, avec réservoir collecteur en polyéthylène étanche aux gaz et à l'eau, équipé de dispositif anti-retour intégré, 1 pompe centrifuge avec roue à passage libre, fonctionnement automatique assuré par système de commande électronique.
- Manchon flexible avec collier de serrage.

Les plus

- Le coffret de commande (LevelControl) assure un fonctionnement sûr et fiable
- Démarrage silencieux de la pompe et fonctionnement normal non perturbé pendant les travaux de maintenance grâce au clapet de non-retour
- Adaptation aisée aux conditions d'installation les plus complexes grâce au choix d'emplacements et de diamètres des orifices d'amenée

motralec

4 rue Lavoisier . ZA Lavoisier . 95223 HERBLAY CEDEX
Tel. : 01.39.97.65.10 / Fax. : 01.39.97.68.48

Demande de prix / e-mail : service-commercial@motralec.com

www.motralec.com

Pour toute commande dont le montant net hors taxes est inférieur à 800 €, une participation aux frais de dossier sera facturée à hauteur de 25 €

Photographies non contractuelles.
Sous réserve de modifications techniques.

mini-Compacta - Pompe simple ou double
Poste de relevage compact pour eaux noires

> Tarifs Produits

mini-Compacta E : monophasé D : triphasé	n° de code	Prix H.T. €	GM
Monophasé			
U1.60 E	29131501	2 872,19	15
U1.100 E	29131505	3 124,18	15
U2.100 E	29131507	3 203,11	38
UZ1.150 E	29131712	8 015,35	38
UZ2.150 E	29131713	8 230,93	38

> Tarifs Produits

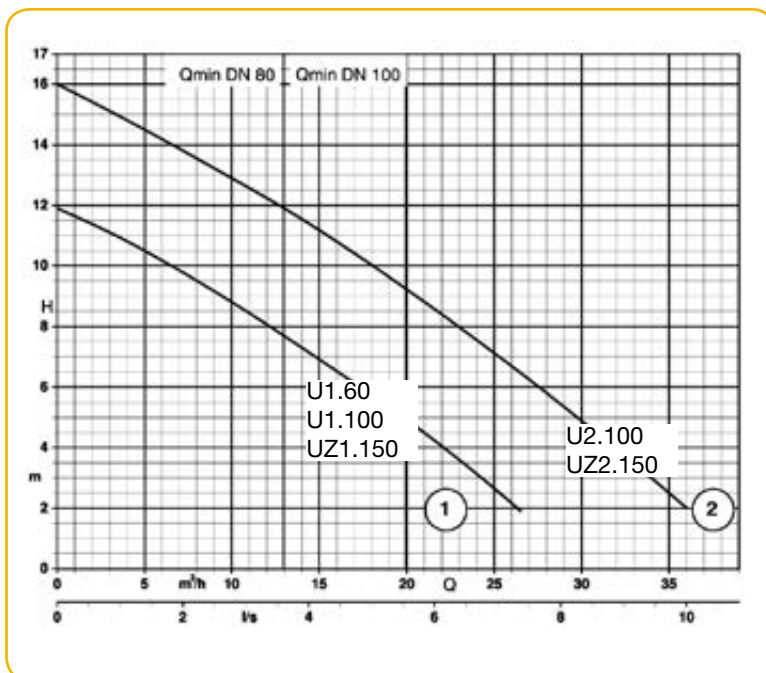
mini-Compacta E : monophasé D : triphasé	n° de code	Prix H.T. €	GM
Triphasé			
U1.60 D	29131604	2 887,59	38
U1.100 D	29131605	3 042,92	38
U2.100 D	29131606	3 180,11	38
UZ1.150 D	29131686	6 924,93	38
UZ2.150 D	29131687	7 710,01	38

> Fiche technique

mini-Compacta	Volume total [l]	P1 [kW]	P2 [kW]	Intens. 1~230 V [A]	Intens. 3~400 V [A]	Poids [kg]
U1.60 D	60	0,93	0,75	-	1,70	41
U1.60 E	60	1,01	0,75	4,50	-	42
U1.100 D	100	0,93	0,75	-	1,70	48
U1.100 E	100	1,01	0,75	4,50	-	49
U2.100 D	100	1,75	1,50	-	3,00	49
U2.100 E	100	2,00	1,50	8,70	-	50
UZ1.150 D	150	0,93	0,75	-	1,70	100
UZ1.150 E	150	1,01	0,75	4,50	-	111
UZ2.150 D	150	1,75	1,5	-	3,00	102
UZ2.150 E	150	2,0	1,5	8,70	-	113

> Courbes caractéristiques

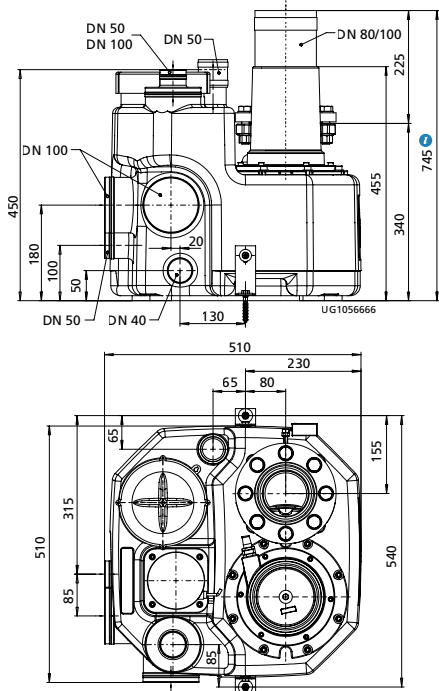
Tolérances suivant ISO 9906 niveau 3B



mini-Compacta - Pompe simple ou double
Poste de relevage compact pour eaux noires

➤ **Encombres**

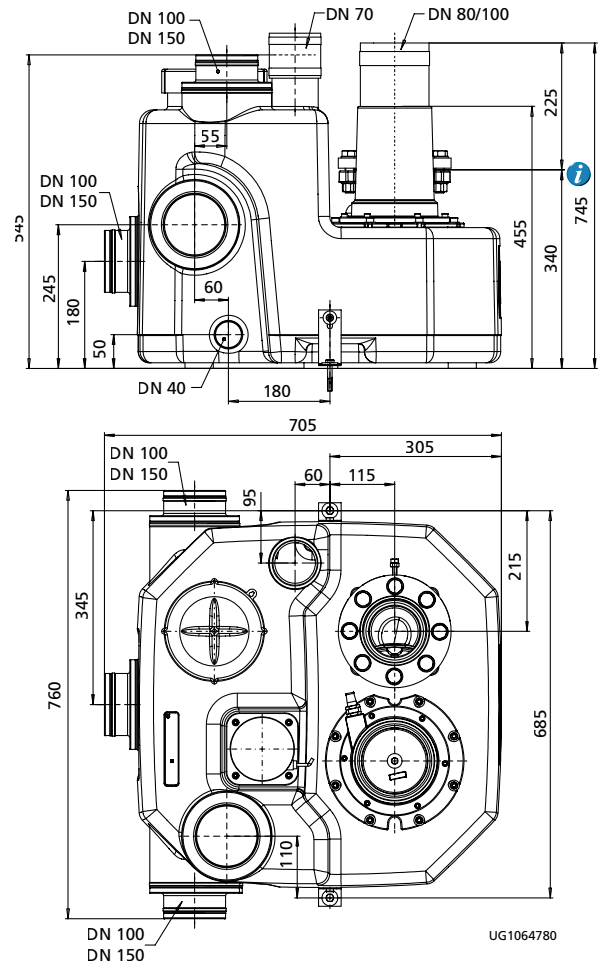
mini-Compacta U60



i 745 = longueur avec robinet-vanne [mm]

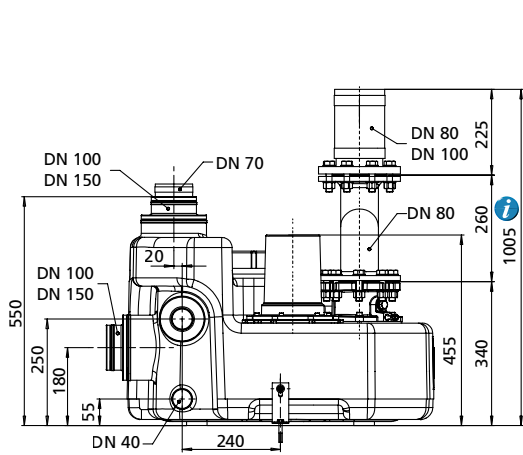
1) Pour éviter tout risque de reflux des eaux, la conduite de raccordement des appareils sanitaires doit former une boucle dont la base est située au moins 180 mm au-dessus du fond du réservoir. Le raccord ne convient pas pour les eaux provenant de receveurs de douche.

mini-Compacta U100

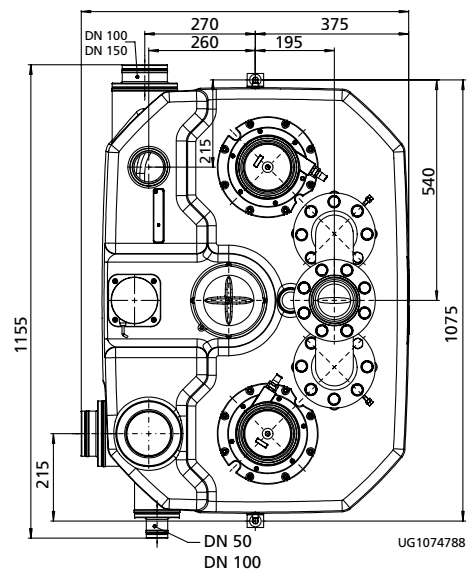


i 745 = longueur avec robinet-vanne [mm]

mini-Compacta UZ150



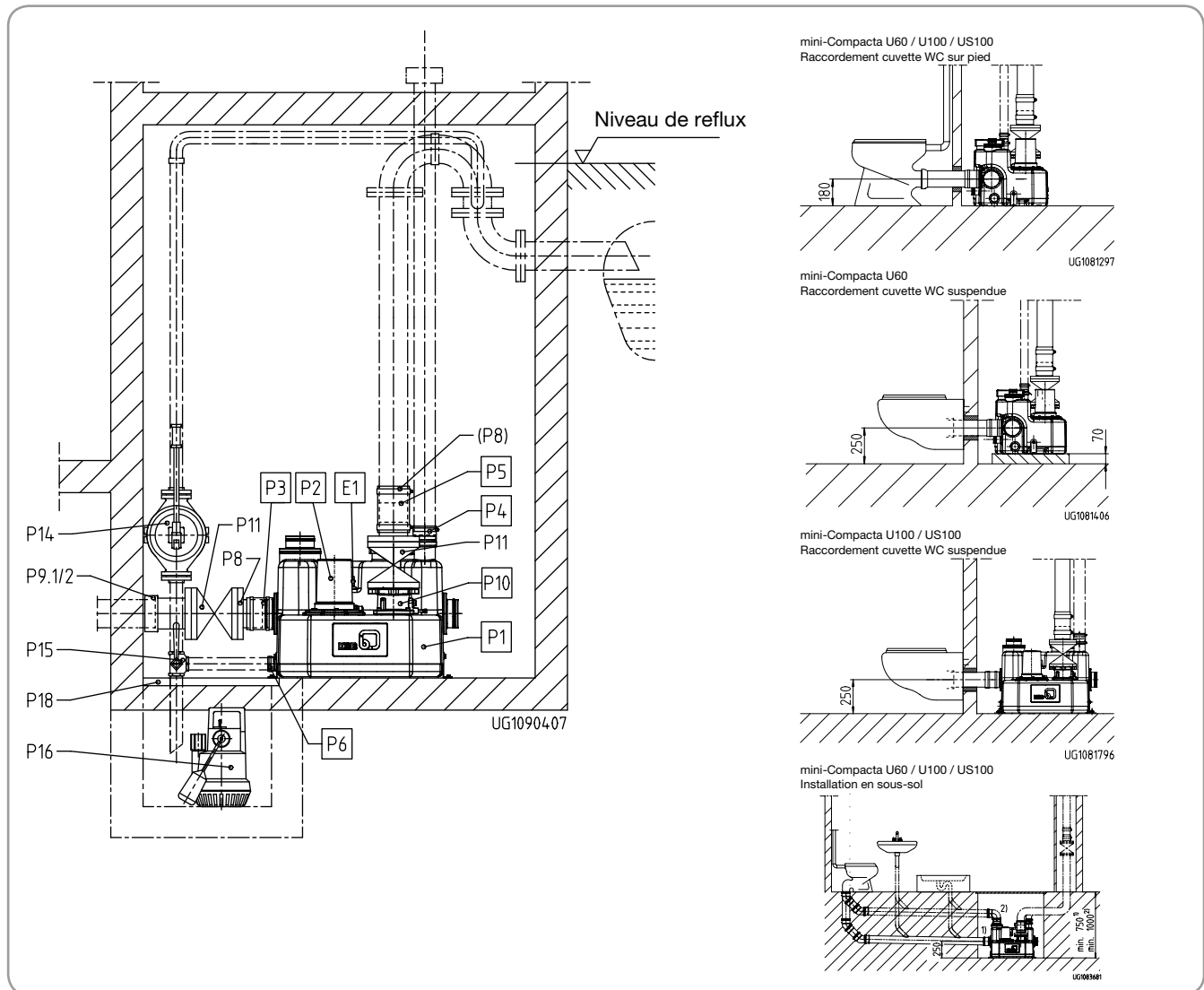
i 1005 = longueur avec robinet-vanne [mm]



mini-Compacta - Pompe simple ou double
Poste de relevage compact pour eaux noires

> **Exemples d'installation pour les mini-Compacta**

Les repères encadrés sont compris dans la fourniture KSB



Relevage • Retrouvez notre gamme complète sur www.ksb.fr ou chez votre distributeur.

motralec

4 rue Lavoisier . ZA Lavoisier . 95223 HERBLAY CEDEX
Tel. : 01.39.97.65.10 / Fax. : 01.39.97.68.48
Demande de prix / e-mail : service-commercial@motralec.com

mini-Compacta - Pompe simple ou double
Poste de relevage compact pour eaux noires

www.motralec.com

> Accessoires hydrauliques

	Désignation		mini-Compacta			Poids	n° de code	Prix H.T. €	GM
			U60	U100	UZ150	[kg]			
	P3 Manchon flexible pour la conduite d'amenée, comprenant tuyau flexible en caoutchouc et deux colliers de serrage	DN 50	✓	-	✓	0,1	18040370	21,38	24
		DN 150	-	✓	✓	0,3	18040338	71,33	24
	P5 Manchon flexible pour la conduite de refoulement, comprenant tuyau flexible en caoutchouc, tuyau différentiel, bride à collerette en acier et colliers de serrage	DN 80/80	✓	✓	✓	0,4	19070679	140,85	24
	P8 Bride à collerette - Brides alésées suivant PN 16, DIN 2501	Mat. synth. DN 80/100	✓	✓	✓	0,4	18040303	41,03	24
		Acier DN 100/100	✓	✓	✓	4,5	19902512	155,15	24
		Acier DN 150/150	-	✓	✓	6,2	19901562	197,93	24
	P9.1 Manchon à bride DIN 28 622, fonte grise - Bride alésée suivant PN 16, DIN 2501 pour le raccordement de tuyaux en fonte ductile	DN 100	✓	✓	✓	8,6	00262135	128,38	24
		DN 150	-	✓	✓	11,8	01020844	221,10	24
	P9.2 Adaptateur à bride fonte grise pour le raccordement de tuyaux en matériaux différents	DN 100	✓	✓	✓	4,8	01070642	247,84	24
		DN 150	-	✓	✓	7,5	01070641	365,57	24
	P11 Vanne d'arrêt PVC, PN 1, avec tubulure de raccordement	DN 100	✓	✓	✓	3,5	01121715	432,10	24
		DN 150	-	✓	✓	9,1	01121714	864,18	24
	P11 Vanne d'arrêt KSB-COBRA fonte grise, PN 10 brides alésées suivant PN 16, DIN 2501	DN 80	✓	✓	✓	17,5	48829250	356,63	24
		DN 100	✓	✓	✓	22,5	48829251	444,00	24
		DN 150	-	✓	✓	43,0	48829252	734,67	24
	P11 Vanne d'arrêt de notre choix fonte grise brides alésées suivant PN 16, DIN 2501	DN 80	✓	✓	✓	19,0	01056708	226,47	24
		DN 100	✓	✓	✓	26,0	01056709	242,54	24
		DN 150	-	✓	✓	46,0	01056710	328,08	24
	P12 1 kit de montage pour un raccord à brides en acier ou fonte grise, comprenant : 8 vis à tête hexagonale avec écrous et 1 joint plat	DN 80	✓	✓	✓	1,3	18072644	28,54	24
		DN 100	✓	✓	✓	1,3	18060163	28,54	24
		DN 150	-	✓	✓	1,5	18076348	42,77	24
	P14 Pompe manuelle à membrane exécution LA, fonte grise	Rp 1 1/2	✓	✓	✓	12,0	00520485	251,45	24
	P15 Robinet à trois voies, laiton, avec clé 22	Rp 1 1/2	✓	✓	✓	2,9	19053063	215,78	24
	P18 Plaque de recouvrement, praticable, acier, en 2 parties, avec joint profilé et cadre de montage, pour Ama-Drainer SE/SD - 560 x 560 pour cuves 500 x 500 mm - Forme A		✓	✓	✓	13,0	18075627	260,34	24
	P20 Plaque d'obturation, acier, pour la fermeture du corps de pompe après démontage de la partie tournante		✓	✓	✓	7,5	18040964	123,31	24

Pour toute commande dont le montant net hors taxes est inférieur à 800 €, une participation aux frais de dossier sera facturée à hauteur de 25 €

Photographies non contractuelles.
Sous réserve de modifications techniques.