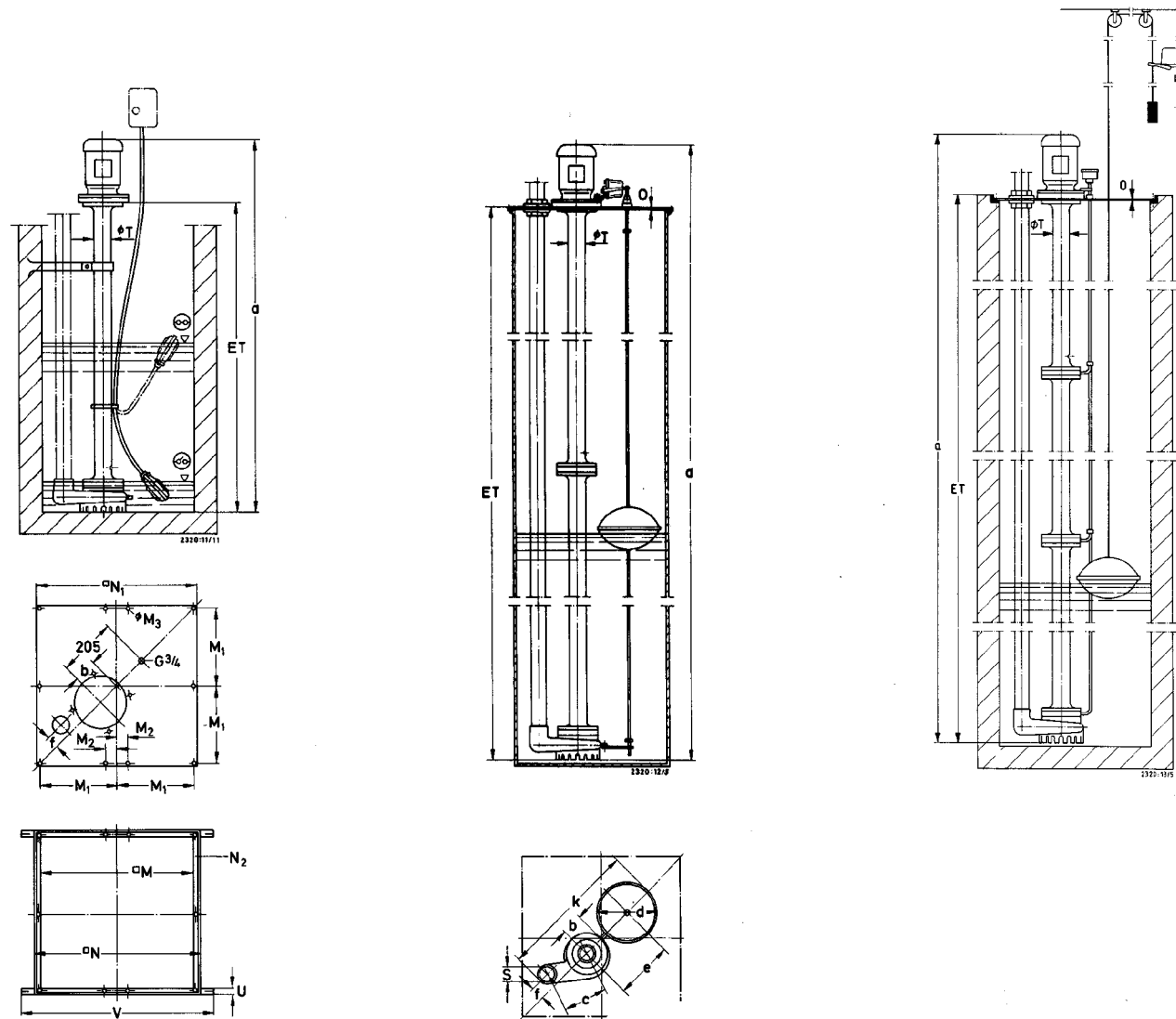


MK/MKA

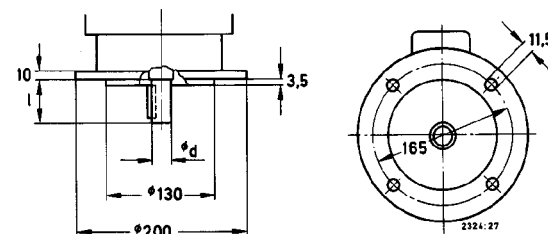
mm



MK, MKA	ET ²⁾	ISO 7/1	a	b	c	d	e ¹⁾	f	k ¹⁾	M	M ₁	M ₂	ø M ₃	N	N ₁	N ₂	o	ø T	U	V	
20-/100	1004	≈ 110	Rp 2	1248	65	155	240	205	46	520	263	33	10	560	550	L 30x20x4	8	71	20	660	
20-/190	1911	≈ 110	Rp 2	2155	65	155	240	205	46	520	500	263	33	10	560	550	L 30x20x4	8	71	20	660
20-/280	2818	≈ 110	Rp 2	3062	65	155	240	205	46	520	500	263	33	10	560	550	L 30x20x4	8	71	20	660


¹⁾ MK (Ex) + MKA (Ex) + 50 mm

²⁾ Einbautiefe / installation depth / profondeur de montage



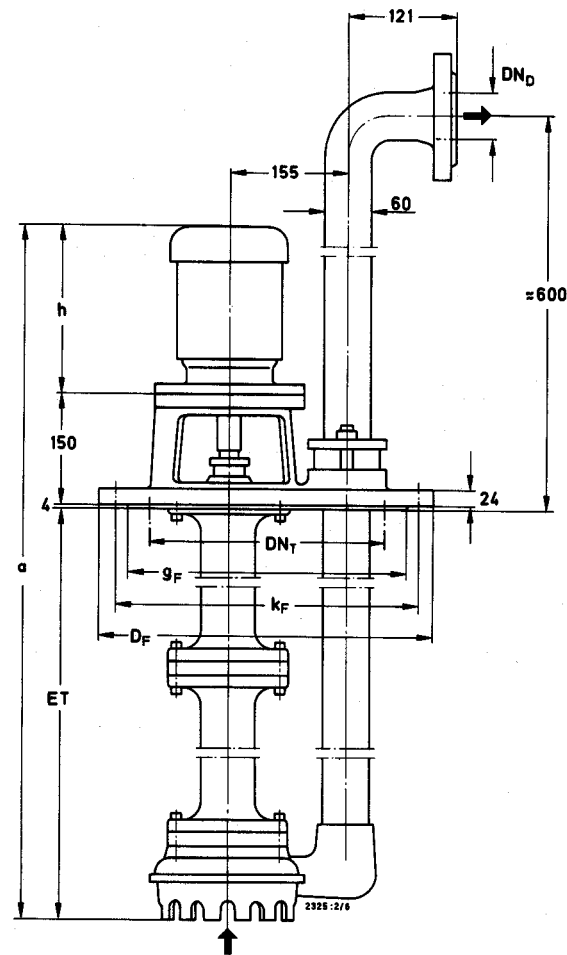
M	d	l
80	19	40
90 L	24	50
90 S	24	50

2324.391-90 G2

Zeichnungs-Nr./Drawing No./ No de dessin				Besteller-Nr./Purchaser No./No client
Maßstab/Scale/Echelle				Betreiber-Nr./Customer No./No gérant
	Datum/Data/Date	Name/Nom		
	Aufstellungsplan			KSB Werk-Nr./KSB Works No./No de fabrication KSB
	Bitte grundsätzlich bei Schriftverkehr angeben/Should always be stated in correspondence/Prière d'indiquer toujours dans la correspondance			02

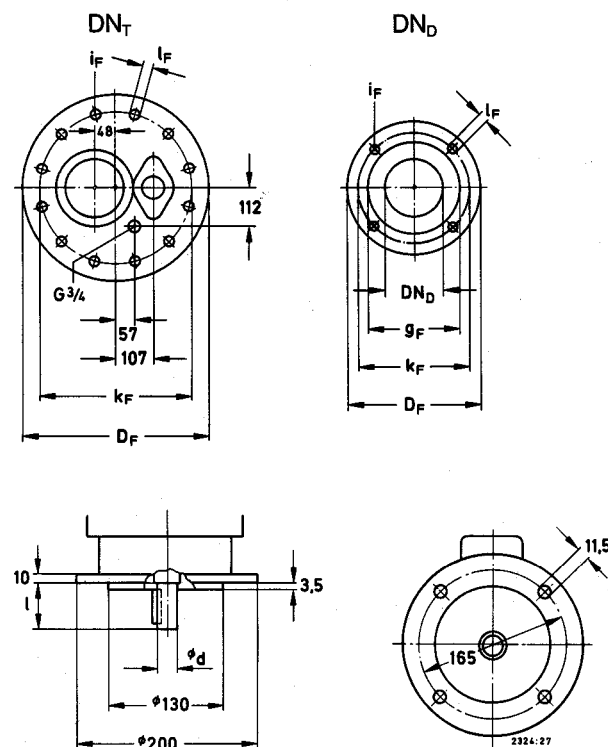
MKY

mm




MKY	ET ²⁾	DN _D	a ¹⁾	h ¹⁾
20-1 - 4/100	1000	50	1381	227
20-1 - 4/190	1907	50	2288	227
20-1 - 4/280	2814	50	3195	227
20-5/100	1000	50	1397	243
20-5/190	1907	50	2304	243
20-5/280	2814	50	3211	243
20-6/100	1000	50	1422	268
20-6/190	1907	50	2329	268
20-6/280	2814	50	3236	268

¹⁾ motorfabrikatabhängig / depending on motor make / en fonction de la marque moteur
²⁾ Einbautiefe / installation depth / profondeur de montage



	DN	PN	DIN	D _F	k _F	g _F	i _F	l _F
DN _T	300	6	2531	440	395	365	12	23
DN _D	50	16	2633	165	125	102	4	18

⊗	d	l
80	19	40
90 L	24	50
90 S	24	50

Zeichnungs-Nr./Drawing No./ No de dessin		Besteller-Nr./Purchaser No./No client	
Maßstab/Scale/Echelle		Betreiber-Nr./Customer No./No gérant	
Datum/Data/Date		Name/Nom	
		Aufstellungsplan	
		KSB Werk-Nr./KSB Works No./No de fabrication KSB	
		02	
Bitte grundsätzlich bei Schriftverkehr angeben/Should always be stated in correspondence/Prrière d'indiquer toujours dans la correspondance			

motralec
 4 rue Lavoisier . ZA Lavoisier . 95223 HERBLAY CEDEX
 Tel. : 01.39.97.65.10 / Fax. : 01.39.97.68.48
 Demande de prix par e-mail : service-commercial@motralec.com
www.motralec.com