

Pompes à haute pression en exécution en-ligne à vitesse variable ou fixe 50 Hz



Movitec VE



Movitec V(S)



Movitec LHS



Movitec V PD

Domaines d'emploi

Les pompes **Movitec VE** sont utilisées pour l'alimentation générale en eau, les installations d'arrosage, d'irrigation et de surpression, la circulation d'eau chaude et d'eau de refroidissement, l'alimentation en eau domestique, les installations de lavage, les stations de traitement des eaux et les stations anti-incendie.

Les pompes **Movitec V(S) /-PD** et **LHS /-PD** sont utilisées pour l'alimentation générale en eau, les installations d'arrosage, d'irrigation et de surpression, la circulation d'eau chaude, d'eau surchauffée et d'eau de refroidissement, le relevage de condensat, l'alimentation de chaudières, l'alimentation en eau domestique, les installations de lavage, les stations de traitement des eaux, la filtration, les bains de dégraissage/détergents de nature alcaline, lessives, huiles/émulsions, stations anti-incendie, osmose inverse et traitement de surfaces.

Exécution

Pompe

Pompes centrifuges haute pression multicellulaires, verticales (installation horizontale voir page 5) avec orifices d'aspiration et de refoulement opposés de même diamètre (exécution en-ligne).

Entraînement

sans régulation de vitesse

Moteur électrique 50 Hz, ventilé, 2 ou 4 pôles, moteur standard KSB avec dimensions principales suivant IEC. Pour d'autres marques de moteur consulter l'agence KSB.

Movitec V, VS, LHS avec thermistances PTC pour moteurs ≥ 3 kW. **Variantes** : moteurs monophasés, 60 Hz (voir livret technique 1798.56-20).

avec régulation de vitesse PumpDrive

L'association du système de régulation PumpDrive et de capteurs fait de la Movitec un système intelligent à vitesse variable, et ce en fonctionnement pompe seule ou en fonctionnement multi-pompes (6 au maximum) (voir livret technique PumpDrive 4070.5-20).

Certifications

CE (toutes les pompes), ACS (Movitec VE / V)

ATEX groupe II, cat. 2 et 3 sur demande (non valable pour Movitec PD)

Désignation

Movitec V E S F 4 - 3 PD

Gamme de produits _____
 Movitec V _____
 Variante de matériaux _____
 Exécution brides _____
 Taille _____
 Nombre d'étages _____
 PumpDrive _____

Movitec LHS 6 - 10 PD

Gamme de produits _____
 Taille _____
 Nombre d'étages _____
 PumpDrive _____

Variante de matériaux : néant ou S, voir page 3
 Exécution brides/raccordement : néant = bride ovale
 F = bride ronde
 V = raccord Victaulic
 E = filetage mâle

Caractéristiques de service

Movitec VE

Débit	Q	jusqu'à 11,9 m ³ /h, (3,3 l/s)
Hauteur de refoulement	H	jusqu'à 70 m
Pression de service	p _d	jusqu'à 10 bar ¹⁾
Température de service	t	-15 °C à +60 °C

Movitec V(S) /-PD

Débit	Q	jusqu'à 75 m ³ /h, (21 l/s)
Hauteur de refoulement	H	jusqu'à 249 m
Pression de service	p _d	jusqu'à 25 bar ¹⁾
Température de service	t	-15 °C à +120 °C

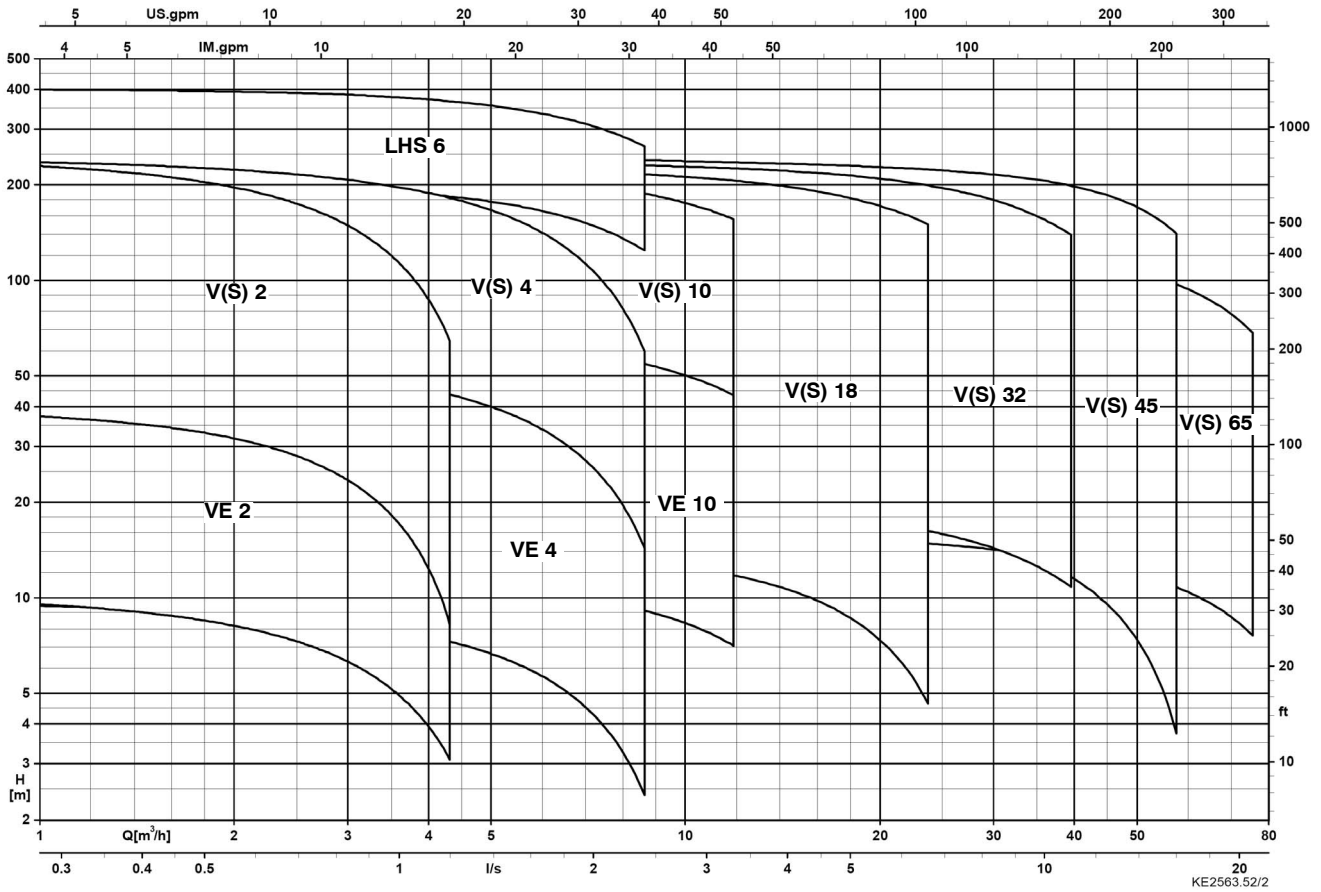
Movitec LHS /-PD

Débit	Q	jusqu'à 8,6 m ³ /h, (2,4 l/s)
Hauteur de refoulement	H	jusqu'à 401 m
Pression de service	p _d	jusqu'à 40 bar ¹⁾
Température de service	t	-15 °C à +120 °C

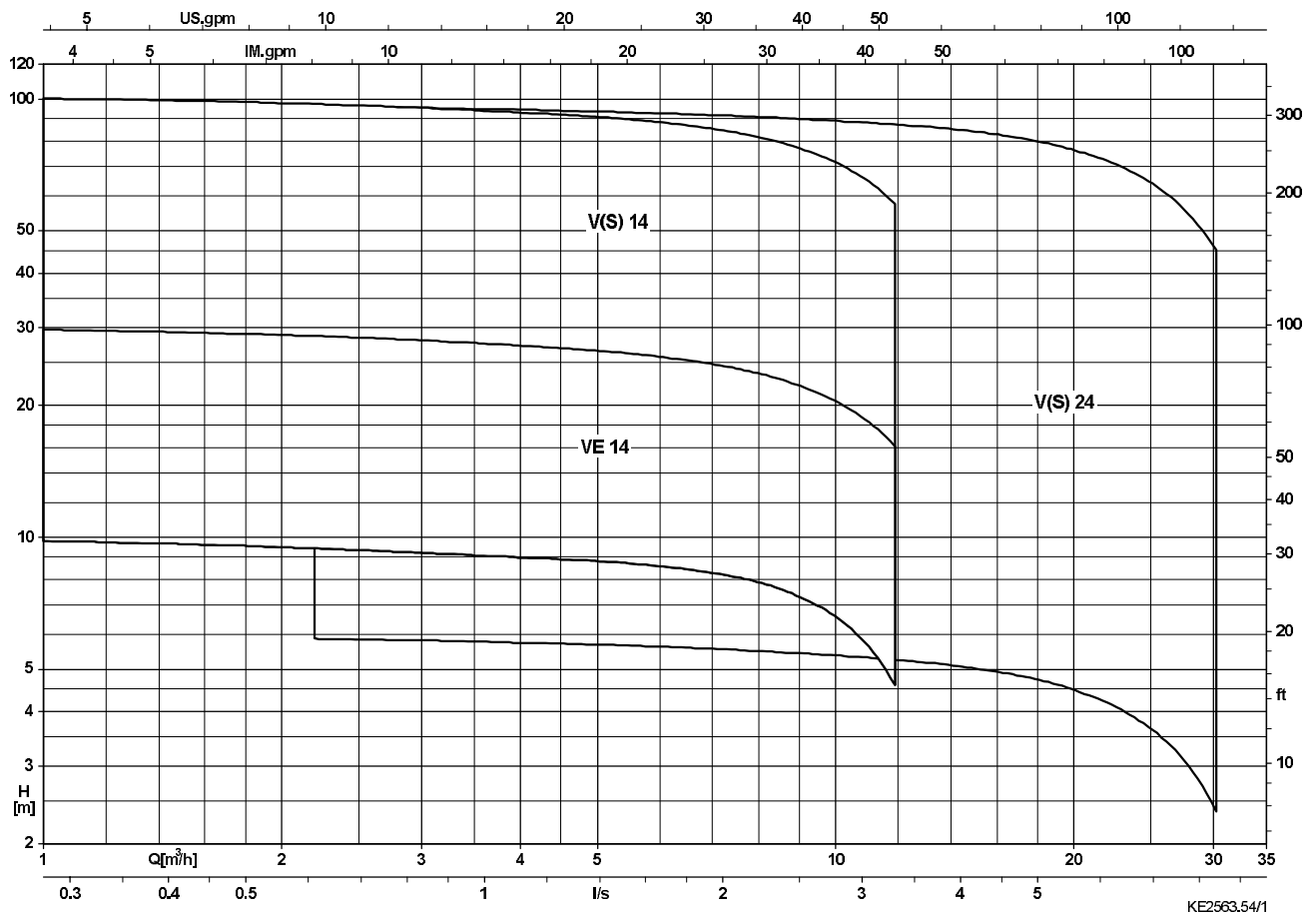
¹⁾ La somme de la pression d'aspiration et de la hauteur de refoulement à débit nul ne doit pas dépasser la valeur indiquée.

Caractéristiques hydrauliques

$n \approx 2900 \text{ t/min}$



$n \approx 1450 \text{ t/min}$



Matériaux

Repère	Désignation	Matériaux			
		Movitec VE	Movitec V	Movitec VS	Movitec LHS
101	Corps de pompe	1.4308	1.4301	1.4404	1.4408
108	Corps d'étage	1.4301		1.4404	
160	Couvercle	1.4301		1.4404	
171	Diffuseur	-	1.4301	1.4404	-
10-6	Chemise de pompe	1.4301		1.4404	
210	Arbre	1.4305		1.4401	
230	Roue	1.4301		1.4404	
341	Lanterne	JL 1040			1.4408
412	Joint torique	EPDM		VITON	
525	Entretoise	1.4301		1.4404	
529	Chemise d'arbre sous coussinet	-	Carbure de tungstène		
1)	Palier	-	Céramique		
890	Socle	JL 1040			-
905	Tirant	1.4057			
920	Ecrou	1.4301		1.4404	
932	Segment d'arrêt	1.4571			

1) Solidaire du corps d'étage 108 ou du diffuseur 171

Légende des matériaux

Description	Codes et références matières	Normes	suivant ASTM
Fonte grise	JL1040 / GJL-250	EN 1561	A48:40B
Acier chrome-nickel	1.4301 / X5CrNi18-10	EN 10088	A276:304
Acier chrome-nickel-molybdène	1.4404 / X2CrNiMo 17-12-2	EN 10088	A276:316L
Acier carbone-chrome-nickel-molybdène	1.4408 / GX5CrNiMo19-11-2	EN 10213	A743CF8M
Acier chrome-nickel-molybdène	1.4571 / X6CrNiMoTi17-12-2	EN 10088	A276:316
Acier chrome-nickel	1.4057+QT800 / X17CrNi16-2-QT800	EN 10088-3	A276:431
	1.4305 / X8CrNiS 18-9	EN 10088	A276:303
	1.4401 / X5CrNiMo 17-12-2	EN 10088	A276:316
	1.4308 / GX5CrNi 19-10	EN 10283	A743:CF8

A noter : les équivalences en normes ASTM / AISI sont données à titre indicatif.

Paliers

Toutes les pompes Movitec V, VS et LHS sont équipées d'un palier lisse en carbure de tungstène au niveau de l'hydraulique de la pompe.

Movitec VE sans palier au niveau de l'hydraulique.

Etanchéité

Par garniture mécanique simple, non refroidie, normalisée suivant EN 12756.

Codes matériaux

Garniture mécanique	Désignation	Code suivant EN 12756	Matériaux
	Grain mobile	Q1 U3	Carbure de silicium (fritté sans pression) Carbure de tungstène (à liant CrNiMo)
	Grain fixe	B U3	Carbone dur imprégnation résine Carbure de tungstène (à liant CrNiMo)
	Elastomère	E V X4	EPDM (caoutchouc éthylène-propylène) Caoutchouc fluoré (Viton) HNBR
	Ressort	G	Acier CrNiMo
	Autres pièces métalliques	G	Acier CrNiMo
	Codes	13 Q1BEGG 14 Q1BVGG 15 U3U3X4GG 16 U3U3VGG 17 U3BVGG	Carbure de silicium/carbone dur/EPDM Carbure de silicium/carbone dur/Viton Carbure de tungstène/carbone de tungstène/HNBR Carbure de tungstène/carbone de tungstène/Viton Carbure de tungstène/carbone dur/Viton (garniture 40 bar; uniquement pour Movitec LHS)

Limites de pression et de température

Température liquide véhiculé t ³⁾	Exécution bride / raccordement	Variantes de matériaux	Pression de service maxi. p _s ¹⁾	Code garniture ⁵⁾	
				standard	option
- 15 °C à + 60 °C	VE = filetage	Movitec VE	jusqu'à 10 bar	13	-
- 15 °C à +120 °C	V = bride ovale	Movitec V	jusqu'à 16 bar	13	14, 15, 16
		Movitec VS	jusqu'à 16 bar	14	13, 15, 16
- 15 °C à +120 °C	VF = bride ronde ²⁾	Movitec VF	16 à 25 bar	13	14, 15, 16
		Movitec VSF	16 à 25 bar	14	13, 15, 16
- 15 °C à +120 °C	VSV = raccord Victaulic	Movitec VV	jusqu'à 25 bar	13	14, 15, 16
		Movitec VSV	jusqu'à 25 bar	14	13, 15, 16
- 15 °C à +120 °C	LHS = bride ronde ⁴⁾	Movitec LHS	jusqu'à 40 bar	17	-

¹⁾ La somme de la pression d'aspiration et de la hauteur de refoulement à débit nul ne doit pas dépasser la valeur indiquée.

²⁾ Brides alésées selon EN 1092-2 PN 25 (en option selon ASME B 16.1 Class 250 ou JIS B2238 16K)

³⁾ Sous réserve des limites d'utilisation spéciales indiquées dans la liste des liquides véhiculés.

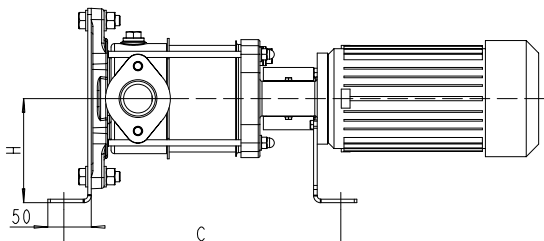
⁴⁾ Brides alésées selon EN 1092-2 PN 40

⁵⁾ Pompes Movitec 24, 32 et 45 équipées de garniture cartouche à partir de 11 kW. Movitec 65 systématiquement équipée de garniture cartouche (toutes puissances)

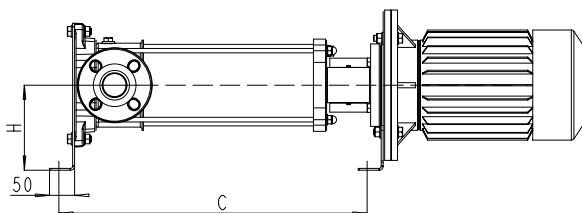
Installation horizontale

Les pompes Movitec peuvent être installées horizontalement lorsque les conditions d'installation ne permettent pas le montage vertical.

Bride moteur B14 (0,37 à 4,0 kW)

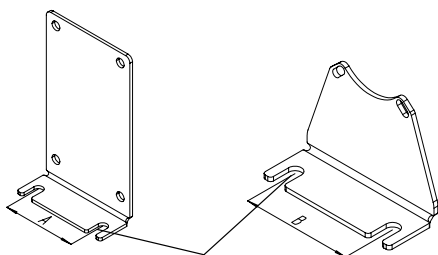


Bride moteur B5 (5,5 et 7,5 kW)



Le kit d'installation horizontale comprend 2 équerres en acier inoxydable et la visserie nécessaire.

Les boulons d'ancrage ne sont pas fournis.



Ø max. 13 mm pour M12

Equerre (pompe)
89-11.01

Equerre (moteur)
89-11.02

Encombrements Movitec V, VS 2, 4, 10, 14, 18, 24, 32, 45, 65

Puissance moteur [kW]	C ¹⁾ [mm]	H [mm]	A [mm]	B [mm]	N° d'ident. kit ²⁾
Movitec V(S) (F) (V) 2, 4 - 2 pôles					
0,37 - 1,1	F2 + 47	120	100	100	47 116 958
1,5 - 2,2	F2 + 47	120	100	100	47 116 986
3,0 - 4,0	F2 + 39	120	100	100	47 116 959
5,5 - 7,5	F2 - 17	170	100	210	47 116 960
Movitec V(S) (F) (V) 10, 18 - 2 pôles					
0,55 - 1,1	F2 + 47	140	130	130	47 116 961
1,5 - 2,2	F2 + 47	140	130	130	47 116 987
3,0 - 4,0	F2 + 39	140	130	130	47 116 962
5,5 - 7,5	F2 - 17	170	130	210	47 116 963
Movitec V(S) (F) (V) 14 - 4 pôles					
0,55 - 0,75	F2 + 47	140	130	130	47 116 964
1,1 - 1,5	F2 + 47	140	130	130	47 116 988
2,2 - 4,0	F2 + 39	140	130	130	47 116 965
Movitec VF, VSF 24 - 4 pôles					
1,1 - 1,5	F2 + 47	170	180	180	47 116 969
2,2 - 4,0	F2 + 39	170	180	180	47 116 970
5,5 - 7,5	F2 - 17	170	180	180	47 116 971
Movitec VF, VSF 32, 45, 65 - 2 pôles					
1,5 - 2,2	F2 + 47	170	180	180	47 116 972
3,0 - 4,0	F2 + 39	170	180	180	47 116 973
5,5 - 7,5	F2 - 17	170	180	180	47 116 974

¹⁾ hauteur F2 en fonction du nombre d'étages, voir livret technique Movitec page 50 et suivantes

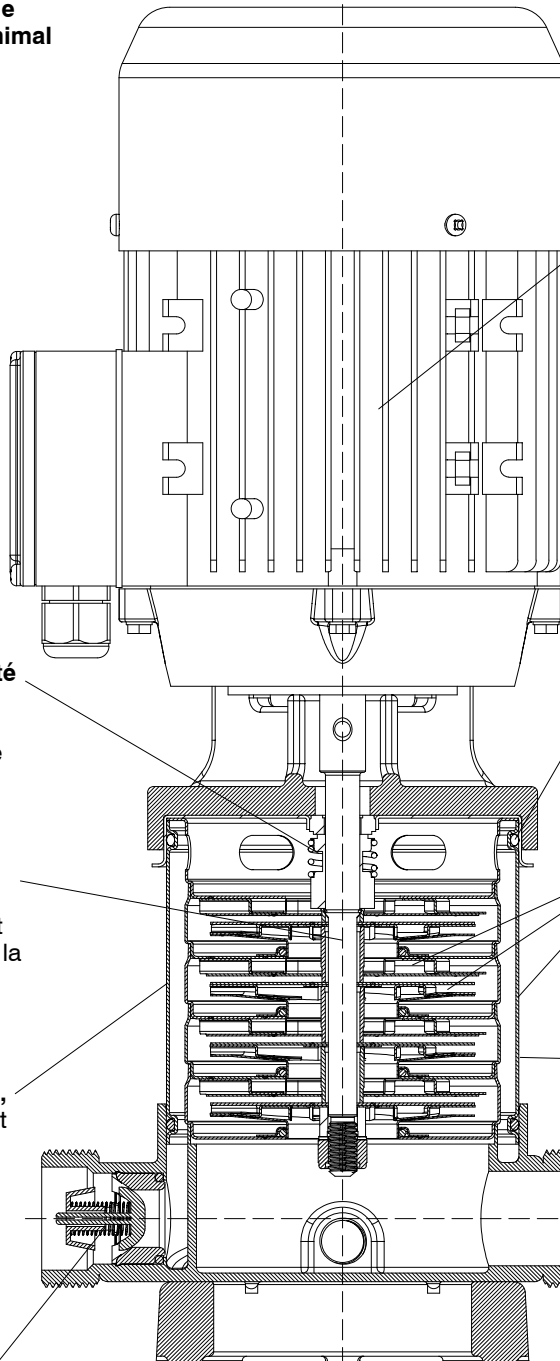
²⁾ ne convient pas pour Movitec VE, LHS et PD

Caractéristiques techniques Movitec VE

Pompe polyvalente jusqu'à 10 bar

- -15 °C à 60 °C

Construction verticale
d'encombrement minimal



Moteur robuste facilitant la maintenance

- plusieurs tensions et fréquences possibles
- classe de protection IP 55
- classe d'isolation F

Étanchéité et résistance aux chocs thermiques assurées par

- la chemise de refoulement
- les joints toriques encastrés

Garniture d'étanchéité efficace, fiable et d'entretien aisé

- garniture mécanique normalisée selon EN 12756

Arbre spécial en acier fortement allié avec deux méplats assurant une parfaite assise de la roue sur l'arbre.

Résistance à la corrosion

- les composants hydrauliques et la chemise sont en acier inoxydable fortement allié

Faible niveau sonore, les bruits d'écoulement sont amortis par le volume d'eau

Grande sécurité de fonctionnement

- grâce à la chemise de refoulement rigide à la torsion
- aucun joint extérieur
- 2 éléments d'étanchéité seulement

Clapet anti-retour intégré

Installation facile des tuyauteries grâce à la construction en-ligne à orifices filetés

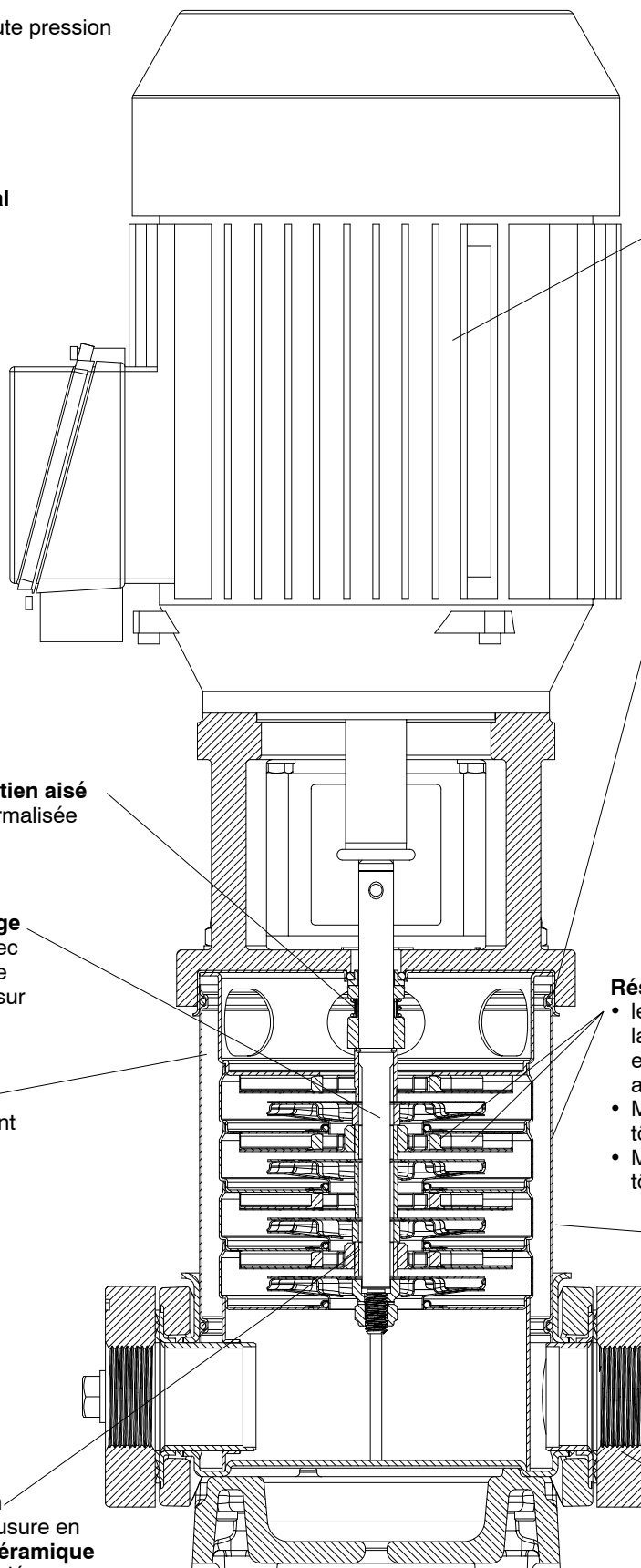
- insensibilité aux forces et moments extérieurs des tuyauteries

Caractéristiques techniques Movitec V(S)

Pompe polyvalente à haute pression jusqu'à 25 bar

- -15 °C à 120 °C
- convient aux fluides agressifs

Construction verticale
d'encombrement minimal



Moteur triphasé
robuste et facilitant la maintenance

- plusieurs tensions et fréquences possibles
- classe de protection IP 55
- classe d'isolation F
- avec thermistance PTC ≥ 3 kW

Étanchéité et résistance aux chocs thermiques assurées par

- la chemise de refoulement
- les joints toriques encastrés.

Garniture d'étanchéité efficace, fiable et d'entretien aisé

- garniture mécanique normalisée selon EN 12756

Arbre facilitant le montage

en acier fortement allié avec deux méplats assurant une parfaite assise de la roue sur l'arbre

Faible niveau sonore,

les bruits d'écoulement sont amortis par le volume d'eau

Résistance à la corrosion

- les composants hydrauliques et la chemise de refoulement sont en acier inoxydable fortement allié
- Movitec V : pompe en tôle d'acier au CrNi
- Movitec VS : pompe en tôle d'acier au CrNiMo

Grande sécurité de fonctionnement

- grâce à la chemise de refoulement rigide à la torsion
- aucun joint extérieur
 - 2 éléments d'étanchéité seulement

Palier lisse sans entretien extrêmement résistant à l'usure en **carbure de tungstène / céramique**

- lubrifié par le liquide véhiculé
- autonettoyant par circulation forcée

Installation facile des tuyauteries grâce à la construction en-ligne

- insensibilité aux forces et moments extérieurs des tuyauteries

Caractéristiques techniques Movitec LHS

Pompe polyvalente à haute pression jusqu'à 40 bar

- -15 °C à 120 °C
- convient aux fluides agressifs

Construction verticale d'encombrement minimal

Garniture d'étanchéité efficace, fiable et d'entretien aisé

- garniture mécanique normalisée selon EN 12756

Arbre facilitant le montage

en acier fortement allié avec deux méplats assurant une parfaite assise de la roue sur l'arbre

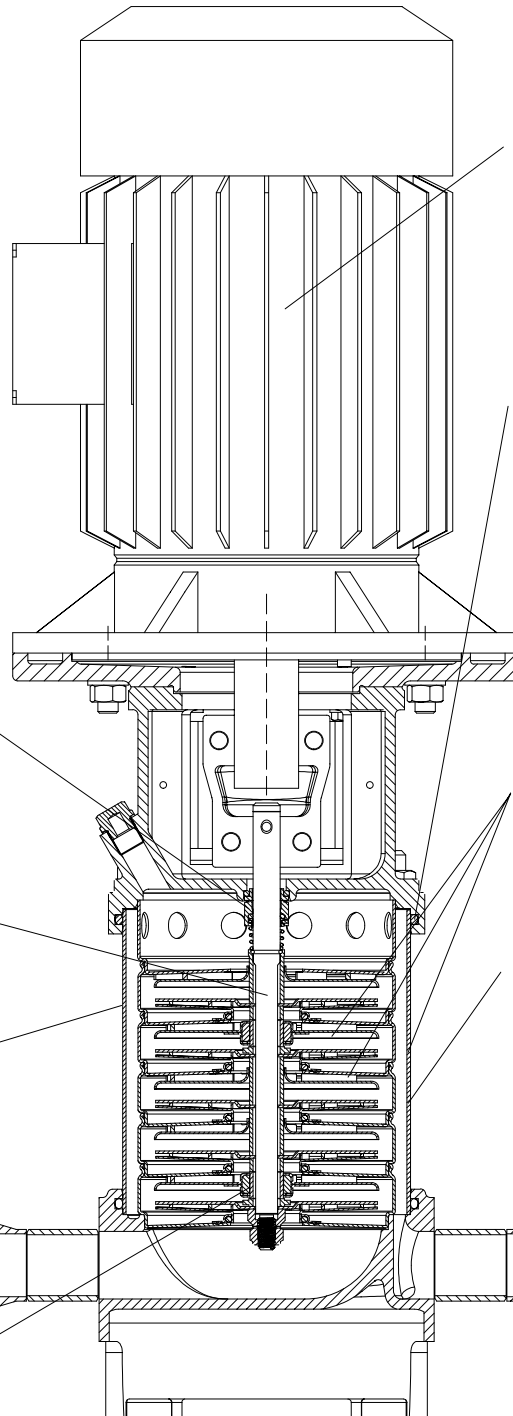
Faible niveau sonore,

les bruits d'écoulement sont amortis par le volume d'eau

Palier lisse sans entretien

extrêmement résistant à l'usure en **carbure de tungstène / céramique** lubrifié par le liquide véhiculé

- autonettoyant par circulation forcée



Moteur triphasé

robuste et facilitant la maintenance

- plusieurs tensions et fréquences possibles
- classe de protection IP 55
- classe d'isolation F
- avec thermistance PTC ≥ 3 kW

Etanchéité et résistance aux chocs thermiques assurées par

- la chemise de refoulement
- les joints toriques encastrés

Résistance à la corrosion

- les composants hydrauliques et la chemise de refoulement sont en tôle d'acier inoxydable fortement allié au CrNiMo

Grande sécurité de fonctionnement grâce à la chemise de refoulement rigide à la torsion

- aucun joint extérieur
- 2 éléments d'étanchéité seulement

Installation facile des tuyauteries grâce à la construction en-ligne

- insensibilité aux forces et moments extérieurs des tuyauteries

Fonctions PumpDrive

Fonctions	PumpDrive ...	
	Base standard	Avancé
Fonctions de protection		
Protection thermique du moteur par thermistances PTC	■	■
Protection électrique du moteur contre surtension/soustension	■	■
Protection dynamique contre la surcharge par limitation de la vitesse de rotation	■	■
Protection contre la marche à sec		■
Arrêt en cas de débit minimum		■
Surveillance des courbes caractéristiques (Q_{mini} , Q_{maxi})		■
Contrôle-commande		
Fonctionnement non régulé via valeur de consigne	■	■
Vitesse de rotation réglable (0 à 70 Hz)	■	■
Disponibilité (mise à l'arrêt en fonction du temps à vitesse mini.)	■	■
Rampes d'accélération et de décélération réglables	■	■
Esclave en fonctionnement multi-pompes (6 pompes maxi.)	■	■
Maître en fonctionnement multi-pompes (6 pompes maxi.)		■
Courbe H-Q-P paramétrable		■
Régulation		
Fonctionnement régulé via régulateur PI intégré, réglable	■	■
Régulation en fonction de la pression/pression différentielle	■	■
Régulation en fonction du niveau	■	■
Régulation en fonction de la température	■	■
Régulation en fonction du débit	■	■
Régulation de la pression avec adaptation de la valeur de consigne en fonction du débit	■	■
Mise en service		
Mise en service sans paramétrage	■	■
Reconnaissance automatique du capteur (en cas de redémarrage du variateur)	■	■
Commande		
3 DEL (OK, avertissement et alarme)	■	■
Clavier afficheur (en option) orientable à 180°	■	
Clavier afficheur orientable à 180°		■
Historique de fonctionnement		
Historique des défauts	■	■
Compteur de consommation d'énergie (kWh)	■	
Compteur horaire (moteur, variateur)	■	■
Compteur d'économie d'énergie (kWh)		■
Communication		
Bus de terrain Profibus	■	■
Bus de terrain LON	■	■
Interface service RS 232	■	■
Montage		
CM : montage dans armoire de commande IP 21	■	■
MM : avec pièces d'adaptation sur moteur IP 55	■	■
WM : montage mural IP 55	■	■
Fonctions élargies (en préparation)		
Débit estimé sans capteur		■
Régulation sans capteur		■

Corps

Corps de pompe avec orifices d'aspiration et de refoulement opposés de diamètre nominal identique (exécution en-ligne).

Movitec VE et V(S) : Corps de pompe en acier inoxydable et socle en fonte grise à revêtement poudre.

Movitec LHS : Corps de pompe en acier inoxydable.

Étanchéité d'arbre

L'étanchéité est assurée par une garniture mécanique normalisée non refroidie, sans entretien, selon EN 12756.

Entraînement

Moteur à vitesse fixe

Standard pour Movitec V(S) et LHS :

- Moteur électrique 50 Hz, ventilé, 2 ou 4 pôles, moteur standard KSB avec dimensions principales suivant IEC. Pour d'autres marques de moteur consulter l'agence KSB, jusqu'à 2,2 kW 220-240 V/380-420 V, à partir de 3 kW 380-420 V/660-725 V, protection IP 55, classe d'isolation F, jusqu'à 4 kW construction V18, à partir de 5,5 kW construction V1, tous moteurs ≥ 3 kW équipés de thermistances PTC.

Variantes définies :

- Moteur antidéflagrant II 2 G Eexd/Eexe T3/T4, construction V1/V18, marque de notre choix.
- Moteur pour tension d'alimentation 500 V, construction V1/V18, marque de notre choix.
- Marque de moteur imposée par le client (sur consultation).
- Thermistances PTC pour moteurs < 3 kW.

Standard pour Movitec VE :

- Moteur électrique 50 Hz, ventilé, 2 ou 4 pôles, moteur standard KSB avec dimensions principales suivant IEC, jusqu'à 2,2 kW 220-240 V/380-420 V, protection IP 55, classe d'isolation F. Moteur avec arbre allongé.

Sens de rotation

Sens horaire vu du côté moteur (voir flèche sur la lanterne).

Accouplement (sauf Movitec VE) :

- toutes tailles : accouplement rigide
- Les accouplements sont conformes à la Directive CE "Machines".

Moteur à vitesse variable

Standard pour Movitec V(S) et LHS :

- Moteur électrique 50 Hz, ventilé, 2 ou 4 pôles, moteur standard KSB avec dimensions principales suivant IEC. Pour d'autres marques de moteur consulter l'agence KSB, 3~380 V AC -15 % jusqu'à 480 V AC +10 % protection IP 55, classe d'isolation F, jusqu'à 4 kW construction V18, à partir de 5,5 kW construction V1, tous moteurs ≥ 3 kW équipés de thermistances PTC.

Variantes définies :

- Marque de moteur imposée par le client (sur consultation).
- Thermistances PTC pour moteurs < 3 kW.

Sens de rotation

Sens horaire vu du côté moteur (voir flèche sur la lanterne).

Accouplement

- Toutes tailles : accouplement rigide
- Les accouplements sont conformes à la directive CE "Machines".

Installation

Installation verticale (installation horizontale voir page 5)

Revêtement

Movitec VE et V(S) : Lanterne et socle en fonte grise avec revêtement poudre.

Movitec V(S) : Brides coulissantes en fonte grise protégées par shéardisation.

Toutes les pompes : Surfaces en acier inoxydable sans protection supplémentaire.

Essais

Standard

Test hydrostatique selon EN 809. Contrôle d'étanchéité à l'eau.

Variante possible (sur demande)

Essai hydraulique avec PV fourni. Il est toujours effectué avec le moteur de la pompe.

Le NPSH et la hauteur d'aspiration ne sont pas mesurés.

Contrôle de matières

Attestation de conformité à la commande (suivant EN 10 204) Dans celle-ci, l'usine de fabrication ou de transformation confirme, sous forme d'un texte sans mention des résultats d'essais, que le matériel fourni est conforme aux spécifications convenues à la commande (possibilité sur demande en 2.2 et 3.1).

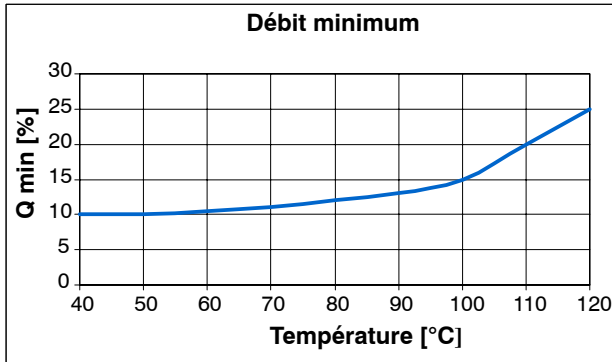
Courbes caractéristiques 2)

Les courbes caractéristiques sont à considérer sur la base des points suivants :

- Tolérances suivant ISO 9906 niveau 2 / annexe A
- Les mesures ont été effectuées avec des moteurs standard KSB à variateur de fréquence intégré 1).
- Les mesures ont été effectuées avec de l'eau désaérée, à une température de 20 °C et une densité de 1,0 kg/dm³ 1).
- Les courbes sont valables pour une viscosité cinématique de 1 mm²/s (1 cst) 1)
- Le dimensionnement et le fonctionnement de la pompe sont optimaux au point de meilleur rendement (Q_{opt}) d'où :
 - **les plages de performances recommandées s'échelonnent de 0,50 à 1,30 de Q_{opt}** 2)
 - les tracés des courbes en dehors de ces plages sont donnés à titre indicatif 2).
- Pour pallier les risques de surchauffe, les pompes ne doivent pas être utilisées à un débit inférieur au débit minimum

Movitec V	Q_{min} en m ³ /h
2	0,3
4	0,6
10	1,2
14	1,0
18	2,4
24	2,2
32	4,0
45	4,6
65	6,1
LHS 6	0,8

Le débit minimum est égal à un pourcentage (fonction de la température du fluide suivant courbe) du débit "optimal" Q_{opt} (correspondant au point de meilleur rendement).



- La pression maximum au refoulement est :
 - 10 bar - hauteur manométrique à débit nul en brides filetées (VE).
 - 16 bar - hauteur manométrique à débit nul en brides ovales (V).
 - 25 bar - hauteur manométrique à débit nul en brides rondes (VF) et Victaulic (VSV).
 - 40 bar - hauteur manométrique à débit nul en brides rondes (LHS).

● NPSH

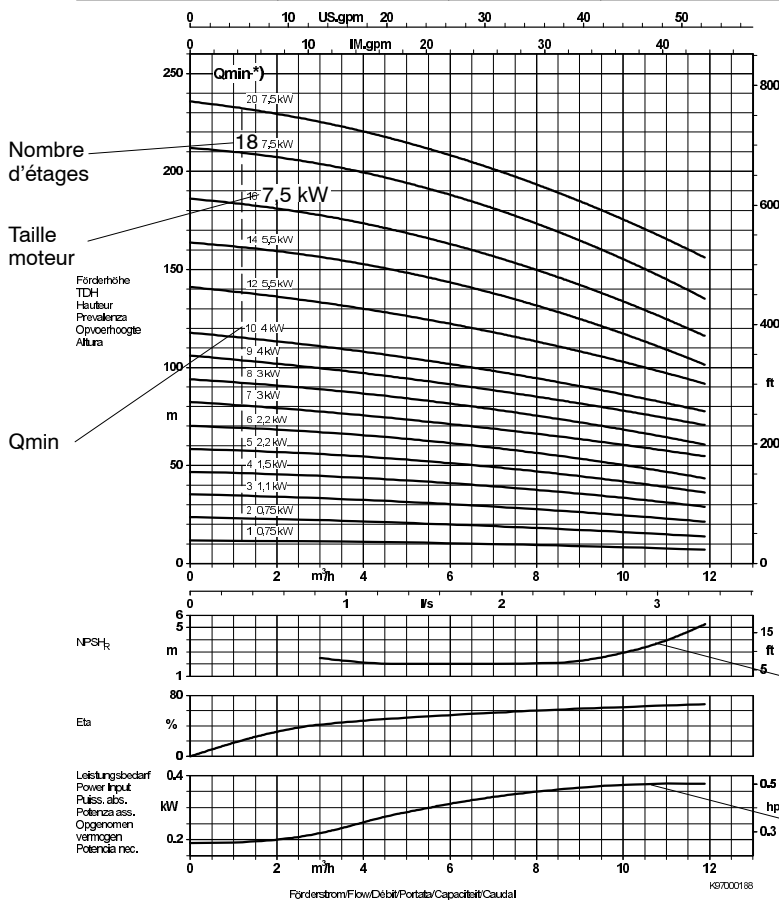
Les valeurs de NPSH indiquées sur les courbes individuelles sont des valeurs minimum qui correspondent à la limite de cavitation. Elles sont réalisées en pompage d'eau dégazée.

Une marge de sécurité de 0,5 m au moins est à ajouter pour compenser les tolérances de mesure et les dispersions de fabrication lors de la sélection des pompes. La courbe de NPSH est une courbe moyenne.

- 1) Toute variation de ces paramètres doit donner lieu à des corrections adéquates sur les performances.
- 2) Voir exemple page suivante

Exemple de sélection d'un groupe à vitesse fixe

Baureihe-Größe Type-Size Modelle	Typo Serie Tipo	Nennleistung Nom. speed Vitesse nom.	Velocità di rotazione nom. Nominal rotational Revoluciones nom.	Lauffacher Impeller Dia. Diamètre de roue	ø Girante ø Waeler ø Rodele	 KSB Aktiengesellschaft 67225 Frankfurt Johann-Klein-Strasse 9 67227 Frankfurt
Movitec V (S) 10		≈ 2900 1/min		100 mm		
Projekt Project Projet	Projekt Project Proyecto	Angebot-Nr. Project No. No. de folio	Offerten-Nr. Offerent. Oferta No.	Pos.-Nr. Item No. No. de pos.	Pos.-Nr. Pos.Nr. Pos.-Nr.	



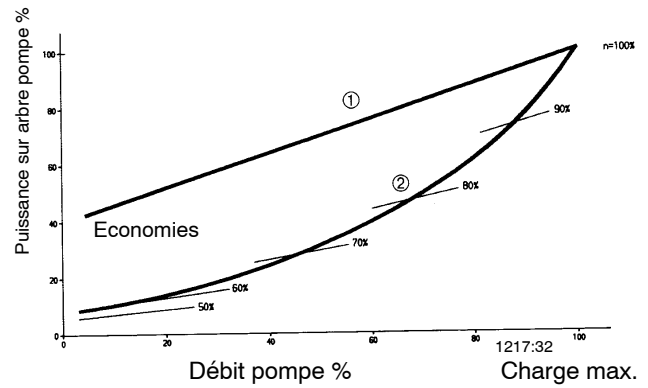
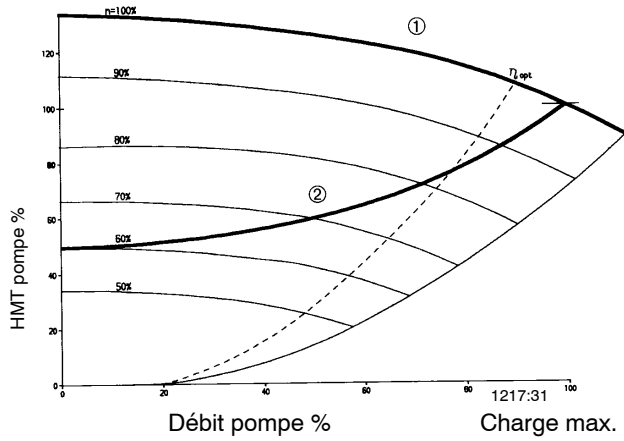
NPSH requis pour la pompe. Une marge de sécurité de 0,5 m doit être ajoutée à la valeur NPSH de la courbe lors du dimensionnement de l'installation.

Puissance absorbée, par étage, pour une densité $\rho = 1 \text{ kg/dm}^3$

Exemple : Régulation de pression différentielle

Mission :

Maintenir la pression différentielle constante nonobstant les variations de charge et les grandeurs perturbatrices.



η_{opt} : courbe de rendement hydraulique optimal

- ① Courbe de la pompe à vitesse fixe (n = 100 %)
- ② Courbe de la pompe en fonctionnement régulé (n = variable)

Puissance utile de la pompe

La puissance utile d'une pompe est représentée par plusieurs courbes correspondant à différentes fréquences (Hz) ou vitesses de rotation.

La vitesse du moteur est indiquée pour chaque courbe. La plage couverte par les courbes Q-H et les courbes de puissance absorbée s'étend de la vitesse minimale définie pour la pompe jusqu'à la vitesse maximale. La variation de la vitesse permet d'atteindre chaque point de fonctionnement à l'intérieur de cette plage.

Plage de vitesse : 100 - 25 % soit 50 - 12,5 Hz.

Evolution des caractéristiques

Le débit Q, la hauteur manométrique H et la puissance absorbée P évoluent en fonction de la vitesse N ou de la fréquence F.

$$Q_2 = \frac{n_2}{n_1} \cdot Q_1$$

$$H_2 = \frac{(n_2)^2}{(n_1)^2} \cdot H_1$$

$$\eta_2 = 1 - \left((1 - \eta_1) \cdot \frac{(n_1)^{0,1}}{(n_2)^{0,1}} \right)$$

$$P_2 = \frac{(n_2)^3}{(n_1)^3} \cdot P_1$$

$$NPSH_2 = \frac{(n_2)^2}{(n_1)^2} \cdot NPSH_1$$

Le NPSH d'une pompe varie en fonction de la courbe Q-H correspondante. Or, il est impératif de considérer dans tous les cas le NPSH de la pompe à la vitesse maximale (ou fréquence maximale) et d'en tenir compte pour les calculs.

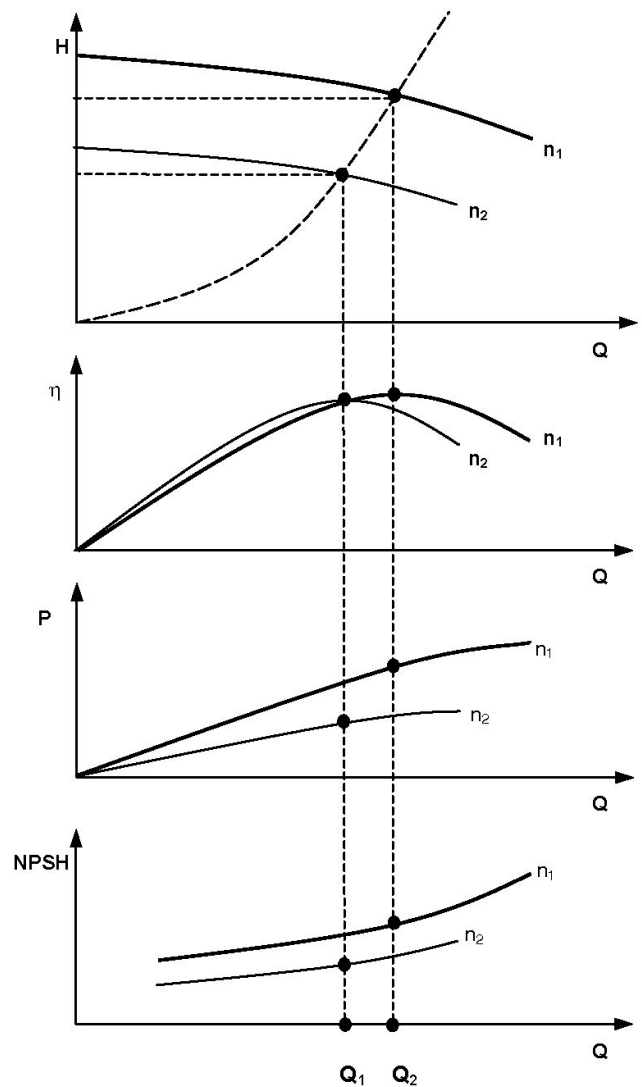
Groupe avec PumpDrive

Fonctions de base :

- LEDs de diagnostic pour la signalisation de service, surcharge ou défaut
- couple de démarrage accru
- vitesse minimale et maximale en fonction de la pompe ¹⁾
- deux entrées analogiques isolées pour signaux normalisés / surveillance par zéro flottant oui / non ¹⁾
- redémarrage automatique après coupure de protection oui / non ¹⁾
- trois essais de redémarrage consécutifs espacés de 3 sec ¹⁾
- 2 modes de service : fonctionnement non régulé / régulation de pression différentielle avec régulateur PI intégré à reconnaissance automatique des capteurs
- sens de rotation horaire / anti-horaire ¹⁾
- signal normalisé externe 0/2 – 10 V / 0/4 – 20 mA
- contact de report centralisé des défauts (240 V AC, 1 A max.)
- arrêt à débit minimum
- définition d'une valeur de consigne via fonction de potentiomètre moteur

¹⁾ option avec module de commande

Courbes



Fonctions de protection :

- arrêt électronique en cas de surintensité
- filtre de compatibilité électromagnétique (CEM) intégré classe B ≤ 7,5 kW, classe A ≥ 11 kW
- régulation automatique de surcharge
- régulation thermique de surcharge
- protection intégrale du moteur par thermistances PTC
- protection contre les sous-tensions / surtensions
- protection contre les courts-circuits entre phases
- protection contre les courts-circuits entre phase et terre
- protection manque d'eau
- marche/arrêt via entrée numérique
- pas de protection moteur ou interrupteur d'alimentation nécessaire

Pour plus de détails voir livret technique PumpDrive 4070.5-20

Composition des hydrauliques Movitec VE 2, 4, 10, 14

01	108.01 Corps d'étage
04	108.04 Corps d'étage inférieur
05	108.05 Corps d'étage supérieur
06	108.06 Corps d'étage supérieur, sans canal de retour
	Emplacement des roues

Nombre d'étages

7						05
6					05	01
5			05	01	01	01
4		05	01	01	01	01
3	06	05	01	01	01	01
2	01	01	01	01	01	01
1	04	04	04	04	04	04

Movitec VE 2	1	2	3	4	5	6
Movitec VE 4	1	2	3	4	5	6
Movitec VE 10	1	2	3	4	5	6
Movitec VE 14		2		4		6

**Composition des hydrauliques
Movitec V 2, 4, 10, 14**

01	108.01 Corps d'étage
02	108.02 Corps d'étage avec palier céramique
03	108.03 Corps d'étage sans canal de retour
04	108.04 Corps d'étage inférieur
05	108.05 Corps d'étage supérieur
06	108.06 Corps d'étage supérieur, sans canal de retour
	Emplacement des roues

Nombre d'étages

26																				05
25																				01
24																			05	01
23																		01	02	
22																	01	01		
21																05	02	01		
20															02	01	01			
19														05	01	01	01			
18													01	01	01	01				
17												05	01	01	01	01				
16											05	01	01	01	01					
15										05	01	01	01	01	01					
14									05	01	01	01	02	01	01	01				
13								05	01	01	01	01	01	01	01	02				
12							05	01	01	01	02	02	01	01	02	01				
11						05	01	01	01	02	01	01	01	01	02	01	01			
10					05	01	01	02	02	01	01	01	01	01	01	01	01			
9				05	01	02	02	01	01	01	01	01	01	01	01	01	01			
8			05	01	01	01	01	01	01	01	01	01	01	01	01	01	01			
7		05	01	01	01	01	01	01	01	01	01	01	01	01	01	01	01			
6		05	01	01	01	01	01	01	01	01	01	01	01	01	01	01	01			
5		05	01	01	01	01	01	01	01	01	01	01	01	01	01	01	01			
4		05	01	01	01	01	01	01	01	01	01	01	01	01	01	01	01			
3	06	05	01	01	01	01	02	02	02	01	01	01	01	01	01	01	01	01		
2	02	02	02	02	02	02	01	01	01	02	02	02	02	02	02	02	02	02		
1	04	04	04	04	04	04	04	04	04	04	04	04	04	04	04	04	04	04		

Movitec V 2-	1	2	3	4	5	6	7	8	9	10	11	13	15	16	18	20	23	25
Movitec V 4-	1	2	3	4	5	6	7	8	9	10	11	13	15	16	18	20	23	25
Movitec V 10-	1	2	3	4	5	6	7	8	9	10	12	14	16	18	20			
Movitec V 14-		2		4		6		8		10		12		14		16	18	20

Composition des hydrauliques Movitec V 18

01	108.01 Corps d'étage												
02	108.02 Corps d'étage avec palier céramique												
04	108.04 Corps d'étage inférieur												
05	108.05 Corps d'étage supérieur												
06	108.06 Corps d'étage supérieur, sans canal de retour												
	Emplacement des roues												
Nombre d'étages													
17													05
16													02
15												05	01
14											02	01	
13										05	01	01	
12									02	01	02		
11								05	01	01	01		
10							05	02	01	01	01		
9						05	02	01	01	01	01		
8					05	02	01	01	01	02	01		
7				05	02	01	01	01	02	01	02		
6			05	02	01	01	02	02	01	01	01		
5		05	01	01	01	01	01	01	01	01	01		
4		05	01	01	01	01	01	01	01	01	01		
3	06	05	01	01	01	01	01	01	01	01	01		
2	02	02	02	02	02	02	02	02	02	02	02		
1	04	04	04	04	04	04	04	04	04	04	04		
Movitec V 18-	1	2	3	4	5	6	7	8	9	10	12	14	16

Movitec VF 24, 32, 45

01	171.01 Diffuseur												
02	171.02 Diffuseur avec palier céramique												
03	171.03 Diffuseur supérieur												
04	108.04 Corps d'étage inférieur												
	Emplacement des roues												
Nombre de diffuseurs													
17													03
16													02
15													01
14													01
13												03	01
12											03	02	01
11										03	02	01	02
10									03	02	01	01	01
9								03	02	01	01	02	01
8							03	02	01	01	01	01	
7						03	02	01	01	02	02	01	02
6					03	02	01	01	01	01	01	01	
5				03	02	01	01	02	02	01	01	02	01
4			03	01	01	01	01	01	01	01	01	01	
3		03	01	01	01	01	01	01	01	01	01	01	
2	02	02	02	02	02	02	02	02	02	02	02	02	
1	04	04	04	04	04	04	04	04	04	04	04	04	
Movitec VF 24-	1	2	3	4	5	6	7	8	9	10	11	12	16
Movitec VF 32-	1	2	3	4	5	6	7	8	9	10	11	12	
Movitec VF 45-	1	2	3	4	5	6	7	8	9	10			

Composition des hydrauliques Movitec VF 65

01	171.01 Diffuseur
02	171.02 Diffuseur avec palier céramique
550	550 Rondelle inférieure
	Emplacement des roues

Nombre de diffuseurs

10									01	02
9									01	02
8								01	02	01
7						01	02	01	02	01
6				01	02	01	02	01	02	01
5			01	02	01	02	01	02	01	02
4			01	02	01	02	01	02	01	02
3		01	02	01	01	01	01	01	01	01
2	02	02	01	02	01	02	02	02	02	02
1	550	550	550	550	550	550	550	550	550	550

Movitec VF 65- 1 2 3 4 5 6 7 8 9

Movitec LHS

01	108.01 Corps d'étage
02	108.02 Corps d'étage avec palier céramique
04	108.04 Corps d'étage inférieur
05	108.05 Corps d'étage supérieur
	Emplacement des roues

Nombre d'étages

21										05
20										02
19							05	01		
18							02	01		
17						05	01	01		
16						02	01	01		
15					05	01	01	01		
14					02	01	01	02		
13			05	01	01	01	01	01		
12			02	01	01	01	01	01		
11		05	01	01	01	01	01	01		
10		02	01	01	01	02	01	01		
9		01	01	01	02	01	01	01		
8		01	01	02	01	01	02	01		
7		01	02	01	01	01	01	01		
6		01	01	01	01	01	01	01		
5		01	01	01	01	01	01	01		
4		01	01	01	01	01	01	01		
3		01	01	01	01	01	01	01		
2		02	02	02	02	02	02	02		
1		04	04	04	04	04	04	04		

Movitec LHS 6- 10 12 14 16 18 20

Pièces de rechange recommandées pour un service continu de 2 ans

Nombre de pompes identiques (y compris pompes de secours) ->		2	3	4	5	6 et 7	8 et 9	10 et plus
Repère	Désignation	Nombre de pièces						%
10-5	Kit corps d'étage avec kit palier Corps d'étage avec palier (108.02) + chemise d'arbre (529) + roue (230) + entretoise courte (525.01)	1 kit			2 kits		3 kits	30
433	1 garniture mécanique 433 2 joints toriques 412.01 2 joints plats (ovales) 400 (pour pompes avec exécution de brides V) 1 joint torique 412.05 (en cas de garniture cartouche) 1 joint torique 412.06 (en cas de garniture cartouche)	1 kit			2 kits		3 kits	30

Liste des liquides véhiculés

Les indications ci-dessous se réfèrent à la résistance des matériaux. Les normes et ouvrages de référence en vigueur doivent être respectés lors de la sélection et de l'utilisation des pompes.

Il est impératif de vérifier les conditions d'utilisation (concentration, température, teneur en matières solides).

Des pénétrations d'air dans le système sont à éviter absolument.

Pour toutes conditions autres que celles indiquées (p.ex. mélange de plusieurs produits) et pour les produits ne figurant pas dans la liste, nous consulter.

Données de base

- Plages de température :
 - Température de référence : 20 °C.
 - Pour des températures ≤ 0 °C, nous consulter.
 - Pour des températures > 50 °C : tenir compte de la tension de vapeur du fluide.
 - Température maxi. = 120 °C, sauf indication contraire.
- Concentration maxi = 100 %, sauf indication contraire.
- Les garnitures mécaniques en carbure de silicium / carbone (Q1B) ne conviennent pas aux liquides chargés. Cette restriction concerne également les produits de cristallisation qui peuvent se former à basse température.
- Les garnitures mécaniques en carbure de tungstène/carbure de tungstène (U3U3) conviennent aux liquides chargés jusqu'à 20 ppm maxi (suivant le diamètre des particules), sauf produits corrosifs. Des fluides à teneur en matières solides supérieure à 20 ppm ne sont en aucun cas admis (ppm = 1 mg/kg).
- Attention : Les températures élevées accentuent la corrosion (température de référence = 20 °C).
- Des teneurs en chlorures supérieures à 300 mg/l peuvent, dans des conditions défavorables (températures élevées, dépôts, arrêt prolongé) provoquer des phénomènes de corrosion localisée.

Liquides véhiculés (voir conditions particulières en fin de tableau)	Teneur maxi. en %	Température maxi. en °C	Code de garniture mécanique				
			13	14	15	16	17
Acétate de calcium	10	60	VS	-	-	-	-
Acide citrique	25	30	-	V ¹⁾	-	-	-
Acide lactique	40	60	-	V ¹⁾	-	-	LHS
Acide maléique	10	60	-	VS	-	-	-
Acide phosphorique	5	20	-	V	-	-	-
Acide sulfurique	5	30	-	VS ³⁾	-	-	-
Acide tannique	20	80	-	V ¹⁾	-	-	LHS
Acide tartrique	8	60	-	V ¹⁾	-	-	LHS
Alcool (éthanol)		60	V/VE	-	-	-	-
Alcool butylique (butanol)		60	V/VE	-	-	-	-
Alun	3	80	-	VS	-	-	LHS
Antigel (à base de glycol), sans sel	mini. 20		V/VE	-	-	-	LHS
Antigel (sans halogène) ⁴⁾			V/VE	-	-	-	-
Bicarbonate d'ammonium	10	40	V ¹⁾ /VE ¹⁾	-	-	-	-
Bicarbonate de potassium	10	60	-	-	V ¹⁾	-	-
Carbonate de potassium	25	60	-	-	V ¹⁾	-	-
Carbonate de sodium	6	60	V ¹⁾ /VE ¹⁾	-	-	-	-
Carburant Diesel (léger, extra léger)		80	-	V	-	-	LHS
Chlorure d'ammonium (sel ammoniac)	25	30	VS	-	-	-	-
Cidre		40	V ¹⁾ /VE ¹⁾	-	-	-	LHS
Condensat pétrole brut ⁴⁾			-	V ¹⁾	-	-	LHS
Déminéralisé (eau entièrement dessalée)			V ¹⁾ /VE ¹⁾	-	-	-	-

Liquides véhiculés (voir conditions particulières en fin de tableau)	Teneur maxi. en %	Température maxi. en °C	Code de garniture mécanique				
			13	14	15	16	17
Eau :							
Déminéralisé			V ¹ /VE ¹)	-	-	-	-
Eau adoucie (voir eau décarbonisée)			-	-	-	-	-
Eau brute (matières en suspension <20 ppm)			-	-	V	-	-
Eau condensée			VS ²)	-	-	-	-
Eau de chauffage			V/VE	-	-	-	-
Eau de distribution			V/VE	-	-	-	-
Eau de mer (service continu)		25	-	-	-	VS	-
Eau de piscine (non saline)			-	VS	-	-	LHS
Eau de refroidissement			-	-	-	V ¹)	-
Eau de rinçage			-	-	-	V ¹)	-
Eau décarbonisée			-	-	V ¹)	-	-
Eau distillée			V ¹ /VE ¹)	-	-	-	-
Eau entièrement dessalée (voir déminéralisé)			-	-	-	-	-
Eau incendie			-	-	V ¹)	-	-
Eau partiellement dessalée (voir eau décar- bonisée)			-	-	-	-	-
Eau potable			V/VE	-	-	-	-
Eau pure (chimiquement neutre, pas extra- pure)			V ¹ /VE ¹)	-	-	-	-
Mélange eau/glycol (sans sel, avec agent inhibiteur)	mini. 20		V/VE	-	-	-	-
Eau de vie		60	V/VE	-	-	-	-
Ethanol (alcool)		60	V/VE	-	-	-	-
Ethylène glycol / diéthylène glycol (sans sel)		100	V/VE	-	-	-	LHS
Fioul domestique (sans antigel pour -20 °C et inférieur)		80	-	V	-	-	LHS
Glycérine	40		V/VE	-	-	-	LHS
Glycol (sans sel) (voir éthylène glycol)		100	V/VE	-	-	-	LHS
Hexane		40	-	V	-	-	LHS
Huiles (sans particules abrasives) :							
Huile alimentaire ⁴⁾		100	-	V ³)	-	-	LHS
Huile d'arachides			-	V ³)	-	-	LHS
Huile de colza		100	-	V ³)	-	-	LHS
Huile de coupe ⁴⁾		100	-	-	-	V ³)	-
Huile de lin		60	-	V ³)	-	-	LHS
Huile de lin + 3 % H ₂ SO ₄		60	-	VS	-	-	-
Huile de lubrification ⁴⁾		100	-	V ³)	-	-	LHS
Huile de maïs		100	-	V ¹) ³)	-	-	LHS
Huile de silicone ⁴⁾		60	-	V ³)	-	-	LHS
Huile de soja		100	-	V ¹) ³)	-	-	LHS
Huile de térébenthine ⁴⁾		60	-	V ³)	-	-	LHS
Huile hydraulique ⁴⁾		80	-	V ³)	-	-	LHS
Huile minérale ⁴⁾		80	-	V ³)	-	-	LHS
Huile pour turbines (excepté huiles synthétiques) ⁴⁾		100	-	V ³)	-	-	LHS
Huiles végétales (exemptes de H ₂ SO ₄) ⁴⁾			-	V ³)	-	-	LHS
Hydroxyde de potassium	5	60	-	-	V ¹)	-	-
Hydroxyde de sodium (soude caustique)	10	60	-	-	V ¹)	-	-
Isopropanol (propanol 2)		80	V/VE	-	-	-	-
Jus de fruits, pH neutre (6,5)		60	-	V	-	-	LHS
Kérosène		100	-	V	-	-	LHS

Liquides véhiculés (voir conditions particulières en fin de tableau)	Teneur maxi. en %	Température maxi. en °C	Code de garniture mécanique				
			13	14	15	16	17
Lait de beurre		80	V ¹⁾ /VE ¹⁾	-	-	-	LHS
Lessive alcaline (dégraissage de métaux) (pH ≤9,5)	10	80	-	-	V ¹⁾	-	-
Lessive alcaline (rince-bouteilles) (pH ≤9,5)	10	80	-	-	V ¹⁾	-	-
Liqueur (alcoolique)		60	-	V	-	-	LHS
Mélanges huile/eau (sans matières solides) Miscella ⁴⁾		60	-	V V ¹⁾	-	-	LHS LHS
Nitrate de calcium (non acide)	10	60	-	-	-	V ¹⁾	-
Nitrate de potassium	10	30	-	-	V ¹⁾	-	-
Nitrate de sodium (non acide)	10	60	V ¹⁾ /VE ¹⁾	-	-	-	-
Paraffine ⁴⁾			-	V	-	-	LHS
Pétrole (sans matières solides)		80	-	V	-	-	LHS
Pétrole brut ⁴⁾		80	-	V ¹⁾	-	-	LHS
Phosphate trisodique	4	80	-	-	V ¹⁾	-	-
Polyéthylène glycol ⁴⁾		80	V/VE	-	-	-	LHS
Polyglycols ⁴⁾		80	-	V	-	-	LHS
Propanol (voir isopropanol)		80	-	-	-	-	-
Soude caustique (voir hydroxyde de sodium)			-	-	-	-	-
Sulfate d'aluminium	5	60	-	-	-	V ¹⁾	-
Sulfate d'ammonium	20	60	V ¹⁾ /VE ¹⁾	-	-	-	-
Sulfate de cuivre	10	80	-	-	V ¹⁾	-	-
Sulfate de magnésium	10	80	-	V	-	-	LHS
Sulfate de potassium	3	20	-	VS	-	-	LHS
Sulfate de sodium (non acide)	5	60	V ¹⁾ /VE ¹⁾	-	-	-	-
Sulfate ferreux (sulfate de fer II)	10	80	-	-	-	V	-
Térébenthine (huile) (voir Huile de térében- thine) ⁴⁾		60	-	V	-	-	LHS
Vin (blanc, rouge)		40	V ¹⁾ /VE ¹⁾	-	-	-	LHS
Vinaigre (vinaigre de vin)	10	60	VS	-	-	-	-

- 1) A condition de remplacer tous les bouchons filetés standard (laiton) de la Movitec V par des bouchons en acier inoxydable. Sinon, sélectionner une Movitec VS avec garniture adéquate.
- 2) L'eau doit être traitée conformément aux directives VdTÜV sur la qualité d'eau d'alimentation de chaudières dans les installations à vapeur jusqu'à 64 bar. Des pénétrations d'air dans le système sont à éviter absolument.
- 3) Produit pur sans particules abrasives.
- 4) Il est nécessaire de fournir des informations détaillées sur le produit.

**Movitec VE avec moteur standard KSB non régulé
1~230 V**

Taille	Nombre d'étage	Code garniture	Puissance nom. moteur kW	Intensité maximale I_{max} en A	Filetage Movitec VE	
					No d'ident.	kg
2 pôles						
Movitec VE 2	1	13	0,37	2,9	47 109 625	12,7
Movitec VE 2	2	13	0,37	2,9	47 109 626	12,7
Movitec VE 2	3	13	0,37	2,9	47 109 627	13,2
Movitec VE 2	4	13	0,55	4,5	47 109 628	15,7
Movitec VE 2	5	13	0,55	4,5	47 109 629	16,1
Movitec VE 2	6	13	0,75	6,9	47 109 630	19,2
Movitec VE 4	1	13	0,37	2,9	47 109 741	12,7
Movitec VE 4	2	13	0,37	2,9	47 109 742	12,7
Movitec VE 4	3	13	0,55	4,5	47 109 743	15,2
Movitec VE 4	4	13	0,75	6,9	47 109 744	18,3
Movitec VE 4	5	13	0,75	6,9	47 109 745	18,8
Movitec VE 4	6	13	1,1	8,7	47 109 746	20,5

**Movitec VE avec moteur standard KSB non régulé
3~230/400 V**

Taille	Nombre d'étage	Code garniture	Puissance nom. moteur kW	Intensité maximale I_{max} en A	Filetage Movitec VE	
					No d'ident.	kg
2 pôles						
Movitec VE 2	1	13	0,37	2,4 / 1,4	47 109 619	12,7
Movitec VE 2	2	13	0,37	2,4 / 1,4	47 109 620	12,7
Movitec VE 2	3	13	0,37	2,4 / 1,4	47 109 621	13,2
Movitec VE 2	4	13	0,55	2,6 / 1,5	47 109 622	15,7
Movitec VE 2	5	13	0,55	2,6 / 1,5	47 109 623	16,1
Movitec VE 2	6	13	0,75	3,7 / 2,1	47 109 624	19,2
Movitec VE 4	1	13	0,37	2,4 / 1,4	47 109 735	12,7
Movitec VE 4	2	13	0,37	2,4 / 1,4	47 109 736	12,7
Movitec VE 4	3	13	0,55	2,6 / 1,5	47 109 737	15,2
Movitec VE 4	4	13	0,75	3,7 / 2,1	47 109 738	18,3
Movitec VE 4	5	13	0,75	3,7 / 2,1	47 109 739	18,8
Movitec VE 4	6	13	1,1	5,8 / 3,3	47 109 740	20,5
Movitec VE 10	1	13	0,75	3,7 / 2,1	47 109 844	22,7
Movitec VE 10	2	13	0,75	3,7 / 2,1	47 109 845	22,7
Movitec VE 10	3	13	1,1	5,8 / 3,3	47 109 846	24,7
Movitec VE 10	4	13	1,5	7,6 / 4,4	47 109 847	28,8
Movitec VE 10	5	13	2,2	10,4 / 6,0	47 109 848	32,5
Movitec VE 10	6	13	2,2	10,4 / 6,0	47 109 849	33,2
4 pôles						
Movitec VE 14	2	13	0,55	4,5 / 2,6	47 109 927	21,2
Movitec VE 14	4	13	0,75	5,7 / 3,3	47 109 928	24,3
Movitec VE 14	6	13	1,1	5,2 / 3,0	47 109 929	29,1

**Movitec V avec moteur standard KSB non régulé
1~230 V**

Taille	Nombre d'étages	Code garniture	Puissance nom. moteur kW	Intensité max. I_{max} en A	Bride ovale Movitec V		Bride ronde Movitec VF		Raccord Victaulic Movitec VV	
					No d'ident.	kg	No d'ident.	kg	No d'ident.	kg
2 pôles										
Movitec V 2	1	13	0,37	2,9	47 109 603	13,3	47 115 500	13,3	47 109 671	13,3
Movitec V 2	2	13	0,37	2,9	47 109 604	13,3	47 115 501	13,3	47 109 672	13,3
Movitec V 2	3	13	0,37	2,9	47 109 605	13,7	47 115 502	13,7	47 109 673	13,7
Movitec V 2	4	13	0,55	4,5	47 109 606	16,2	47 115 503	16,2	47 109 674	16,2
Movitec V 2	5	13	0,55	4,5	47 109 607	16,7	47 115 504	16,7	47 109 675	16,7
Movitec V 2	6	13	0,75	6,9	47 109 608	20,0	47 115 505	20,0	47 109 676	20,0
Movitec V 2	7	13	0,75	6,9	47 109 609	20,4	47 115 506	20,4	47 109 677	20,4
Movitec V 2	8	13	1,1	8,7	47 109 610	22,2	47 115 507	22,2	47 109 678	22,2
Movitec V 2	9	13	1,1	8,7	47 109 611	22,7	47 115 508	22,7	47 109 679	22,7
Movitec V 2	10	13	1,1	8,7	47 109 612	23,1	47 115 509	23,1	47 109 680	23,1
Movitec V 2	11	13	1,1	8,7	47 109 613	23,6	47 115 510	23,6	47 109 681	23,6
Movitec V 2	13	13	1,5	11,0	47 109 614	28,1	47 115 511	28,1	47 109 682	28,1
Movitec V 2	15	13	1,5	11,0	47 109 615	29,1	47 115 512	29,1	47 109 683	29,1
Movitec V 2	16	13	2,2	15,2	-	-	47 109 616	33,2	47 109 684	32,5
Movitec V 2	18	13	2,2	15,2	-	-	47 109 617	34,1	47 109 685	33,5
Movitec V 2	20	13	2,2	15,2	-	-	47 109 618	35,0	47 109 686	34,4
Movitec V 4	1	13	0,37	2,9	47 109 722	13,3	47 115 513	13,3	47 109 788	13,3
Movitec V 4	2	13	0,37	2,9	47 109 723	13,3	47 115 514	13,3	47 109 789	13,3
Movitec V 4	3	13	0,55	4,5	47 109 724	15,7	47 115 515	15,7	47 109 790	15,7
Movitec V 4	4	13	0,75	6,9	47 109 725	19,0	47 115 516	19,0	47 109 791	19,0
Movitec V 4	5	13	0,75	6,9	47 109 726	19,5	47 115 517	19,5	47 109 792	19,5
Movitec V 4	6	13	1,1	8,7	47 109 727	21,3	47 115 518	21,3	47 109 793	21,3
Movitec V 4	7	13	1,1	8,7	47 109 728	21,7	47 115 519	21,7	47 109 794	21,7
Movitec V 4	8	13	1,5	11,0	47 109 729	25,8	47 115 520	25,8	47 109 795	25,8
Movitec V 4	9	13	1,5	11,0	47 109 730	26,3	47 115 521	26,3	47 109 796	26,3
Movitec V 4	10	13	1,5	11,0	47 109 731	26,7	47 115 522	26,7	47 109 797	26,7
Movitec V 4	11	13	2,2	15,2	47 109 732	30,2	47 115 523	30,2	47 109 798	30,2
Movitec V 4	13	13	2,2	15,2	47 109 733	31,1	47 115 524	31,1	47 109 799	31,1
Movitec V 4	15	13	2,2	15,2	47 109 734	32,1	47 115 525	32,1	47 109 800	32,1
Movitec V 10	1	13	0,75	6,9	47 109 838	23,2	47 115 526	23,2	47 109 885	23,2
Movitec V 10	2	13	0,75	6,9	47 109 839	23,2	47 115 527	23,2	47 109 886	23,2
Movitec V 10	3	13	1,1	8,7	47 109 840	25,2	47 115 528	25,2	47 109 887	25,2
Movitec V 10	4	13	1,5	11,0	47 109 841	29,6	47 115 529	29,6	47 109 888	29,6
Movitec V 10	5	13	2,2	15,2	47 109 842	33,3	47 115 530	33,3	47 109 889	33,3
Movitec V 10	6	13	2,2	15,2	47 109 843	34,0	47 115 531	34,0	47 109 890	34,0
Movitec V 18	1	13	1,1	8,7	-	-	47 109 993	29,5	47 110 028	24,9
Movitec V 18	2	13	2,2	15,2	-	-	47 109 994	36,1	47 110 029	31,6

Movitec V avec moteur standard KSB réglé / non réglé ¹⁾
3~230/400 V jusqu'à 2,2 kW, à partir de 3 kW 3~400/692 V

Taille	Nombre d'étages	Code garniture	Puissance nom. moteur kW	Pump-Drive ¹⁾ Type	Intensité max. Pompe non réglée I _{max} en A	Bride ovale Movitec V Pompe non réglée		Bride ronde Movitec VF Pompe non réglée		Raccord Victaulic Movitec VV Pompe non réglée	
						No d'ident.	kg	No d'ident.	kg	No d'ident.	kg
2 pôles											
Movitec V 2	1	13	0,37	..000K55..	2,4 / 1,4	47 109 633	13,3	47 115 532	13,3	47 109 689	13,3
Movitec V 2	2	13	0,37	..000K55..	2,4 / 1,4	47 109 634	13,3	47 115 533	13,3	47 109 690	13,3
Movitec V 2	3	13	0,37	..000K55..	2,4 / 1,4	47 109 635	13,7	47 115 534	13,7	47 109 691	13,7
Movitec V 2	4	13	0,55	..000K55..	2,6 / 1,5	47 109 636	16,2	47 115 535	16,2	47 109 692	16,2
Movitec V 2	5	13	0,55	..000K55..	2,6 / 1,5	47 109 637	16,7	47 115 536	16,7	47 109 693	16,7
Movitec V 2	6	13	0,75	..000K75..	3,7 / 2,1	47 109 638	20,0	47 115 537	20,0	47 109 694	20,0
Movitec V 2	7	13	0,75	..000K75..	3,7 / 2,1	47 109 639	20,4	47 115 538	20,4	47 109 695	20,4
Movitec V 2	8	13	1,1	..001K10..	5,8 / 3,3	47 109 640	22,2	47 115 539	22,2	47 109 696	22,2
Movitec V 2	9	13	1,1	..001K10..	5,8 / 3,3	47 109 641	22,7	47 115 540	22,7	47 109 697	22,7
Movitec V 2	10	13	1,1	..001K50..	5,8 / 3,3	47 109 642	23,1	47 115 541	23,1	47 109 698	23,1
Movitec V 2	11	13	1,1	..001K50..	5,8 / 3,3	47 109 643	23,6	47 115 542	23,6	47 109 699	23,6
Movitec V 2	13	13	1,5	..001K50..	7,6 / 4,4	47 109 644	28,1	47 115 543	28,1	47 109 700	28,1
Movitec V 2	15	13	1,5	..001K50..	7,6 / 4,4	47 109 645	29,1	47 115 544	29,1	47 109 701	29,1
Movitec V 2	16	13	2,2	..002K20..	10,4 / 6,0	-	-	47 109 646	33,2	47 109 702	32,5
Movitec V 2	18	13	2,2	..002K20..	10,4 / 6,0	-	-	47 109 647	34,1	47 109 703	33,5
Movitec V 2	20	13	2,2	..002K20..	10,4 / 6,0	-	-	47 109 648	35,0	47 109 704	34,4
Movitec V 2	23	13	3	..004K00..	7,0 / 4,1	-	-	47 109 649	46,4	47 109 705	45,8
Movitec V 2	25	13	3	..004K00..	7,0 / 4,1	-	-	47 109 650	47,3	47 109 706	46,7
Movitec V 4	1	13	0,37	..000K55..	2,4 / 1,4	47 109 752	13,3	47 115 545	13,3	47 109 806	13,3
Movitec V 4	2	13	0,37	..000K55..	2,4 / 1,4	47 109 753	13,3	47 115 546	13,3	47 109 807	13,3
Movitec V 4	3	13	0,55	..000K55..	2,6 / 1,5	47 109 754	15,7	47 115 547	15,7	47 109 808	15,7
Movitec V 4	4	13	0,75	..000K75..	3,7 / 2,1	47 109 755	19,0	47 115 548	19,0	47 109 809	19,0
Movitec V 4	5	13	0,75	..000K75..	3,7 / 2,1	47 109 756	19,5	47 115 549	19,5	47 109 810	19,5
Movitec V 4	6	13	1,1	..001K10..	5,8 / 3,3	47 109 757	21,3	47 115 550	21,3	47 109 811	21,3
Movitec V 4	7	13	1,1	..001K10..	5,8 / 3,3	47 109 758	21,7	47 115 551	21,7	47 109 812	21,7
Movitec V 4	8	13	1,5	..001K50..	7,6 / 4,4	47 109 759	25,8	47 115 552	25,8	47 109 813	25,8
Movitec V 4	9	13	1,5	..001K50..	7,6 / 4,4	47 109 760	26,3	47 115 553	26,3	47 109 814	26,3
Movitec V 4	10	13	1,5	..001K50..	7,6 / 4,4	47 109 761	26,7	47 115 554	26,7	47 109 815	26,7
Movitec V 4	11	13	2,2	..002K20..	10,4 / 6,0	47 109 762	30,2	47 115 555	30,2	47 109 816	30,2
Movitec V 4	13	13	2,2	..002K20..	10,4 / 6,0	47 109 763	31,1	47 115 556	31,1	47 109 817	31,1
Movitec V 4	15	13	2,2	..002K20..	10,4 / 6,0	47 109 764	32,1	47 115 557	32,1	47 109 818	32,1
Movitec V 4	16	13	3	..004K00..	7,0 / 4,1	-	-	47 109 765	44,1	47 109 819	42,5
Movitec V 4	18	13	3	..004K00..	7,0 / 4,1	-	-	47 109 766	45,0	47 109 820	43,4
Movitec V 4	20	13	3	..004K00..	7,0 / 4,1	-	-	47 109 767	46,0	47 109 821	44,4
Movitec V 4	23	13	4	..004K00..	9,0 / 5,2	-	-	47 109 768	56,3	47 109 822	54,8
Movitec V 4	25	13	4	..004K00..	9,0 / 5,2	-	-	47 109 769	57,3	47 109 823	55,7
Movitec V 10	1	13	0,75	..000K75..	3,7 / 2,1	47 109 859	23,2	47 115 558	23,2	47 109 900	23,2
Movitec V 10	2	13	0,75	..000K75..	3,7 / 2,1	47 109 860	23,2	47 115 559	23,2	47 109 901	23,2
Movitec V 10	3	13	1,1	..001K50..	5,8 / 3,3	47 109 861	25,2	47 115 560	25,2	47 109 902	25,2
Movitec V 10	4	13	1,5	..001K50..	7,6 / 4,4	47 109 862	29,6	47 115 561	29,6	47 109 903	29,6
Movitec V 10	5	13	2,2	..002K20..	10,4 / 6,0	47 109 863	33,3	47 115 562	33,3	47 109 904	33,3
Movitec V 10	6	13	2,2	..002K20..	10,4 / 6,0	47 109 864	34,0	47 115 563	34,0	47 109 905	34,0
Movitec V 10	7	13	3	..004K00..	7,0 / 4,1	47 109 865	44,9	47 115 564	44,9	47 109 906	44,9
Movitec V 10	8	13	3	..004K00..	7,0 / 4,1	47 109 866	45,6	47 115 565	45,6	47 109 907	45,6
Movitec V 10	9	13	4	..004K00..	9,0 / 5,2	47 109 867	55,3	47 115 566	55,3	47 109 908	55,3
Movitec V 10	10	13	4	..004K00..	9,0 / 5,2	47 109 868	56,0	47 115 567	56,0	47 109 909	56,0
Movitec V 10	12	13	5,5	..005K50..	12,0 / 6,9	47 109 869	63,5	47 115 568	63,5	47 109 910	63,5
Movitec V 10	14	13	5,5	..005K50..	12,0 / 6,9	47 109 870	64,9	47 115 569	64,9	47 109 911	64,9
Movitec V 10	16	13	7,5	..007K50..	15,5 / 8,9	-	-	47 109 871	72,9	47 109 912	70,3
Movitec V 10	18	13	7,5	..007K50..	15,5 / 8,9	-	-	47 109 872	74,3	47 109 913	71,7
Movitec V 10	20	13	7,5	..007K50..	15,5 / 8,9	-	-	47 109 873	75,7	47 109 914	73,1
4 pôles											
Movitec V 14	2	13	0,55	..000K55..	4,5 / 2,6	47 109 934	21,8	47 115 570	21,8	47 109 958	21,8
Movitec V 14	4	13	0,75	..001K10..	5,7 / 3,3	47 109 935	25,4	47 115 571	25,4	47 109 959	25,4
Movitec V 14	6	13	1,1	..001K10..	5,2 / 3,0	47 109 936	31,6	47 115 572	31,6	47 109 960	31,6
Movitec V 14	8	13	1,5	..001K50..	7,1 / 4,1	47 109 937	35,2	47 115 573	35,2	47 109 961	35,2
Movitec V 14	10	13	2,2	..002K20..	9,0 / 5,2	47 109 938	45,0	47 115 574	45,0	47 109 962	45,0
Movitec V 14	12	13	2,2	..002K20..	9,0 / 5,2	47 109 939	46,6	47 115 575	46,6	47 109 963	46,6
Movitec V 14	14	13	3	..004K00..	8,1 / 4,7	47 109 940	52,2	47 115 576	52,2	47 109 964	52,2
Movitec V 14	16	13	3	..004K00..	8,1 / 4,7	47 109 941	53,8	47 115 577	53,8	47 109 965	53,8
Movitec V 14	18	13	4	..004K00..	9,9 / 5,7	47 109 942	62,4	47 115 578	62,4	47 109 966	62,4
Movitec V 14	20	13	4	..004K00..	9,9 / 5,7	47 109 943	64,0	47 115 579	64,0	47 109 967	64,0

¹⁾ La tension d'alimentation pour moteur réglé est toujours 3~400 V. Pour les intensités voir livret technique 4070.5-20

Movitec V avec moteur standard KSB régulé / non régulé 1)
3~230/400 V jusqu'à 2,2 kW, à partir de 3 kW 3~400/692 V

Taille	Nombre d'étages	Code garniture	Puissance nom. moteur kW	Pump-Drive 1)	Intensité max. Pompe non régulée I _{max} en A	Bride ovale Movitec V Pompe non régulée		Bride ronde Movitec VF Pompe non régulée		Raccord Victaulic Movitec VV Pompe non régulée	
				Type		No d'ident.	kg	No d'ident.	kg	No d'ident.	kg
2 pôles											
Movitec V 18	1	13	1,1	..001K10..	5,8 / 3,3	47 109 977	24,9	47 110 005	29,5	47 110 040	24,9
Movitec V 18	2	13	2,2	..002K20..	10,4 / 6,0	47 109 978	31,6	47 110 006	36,1	47 110 041	31,6
Movitec V 18	3	13	3	..004K00..	7,0 / 4,1	47 109 979	42,7	47 110 007	47,3	47 110 042	42,7
Movitec V 18	4	13	4	..004K00..	9,0 / 5,2	47 109 980	52,6	47 110 008	57,2	47 110 043	52,6
Movitec V 18	5	13	5,5	..005K50..	12,0 / 6,9	47 109 981	59,6	47 110 009	64,1	47 110 044	59,6
Movitec V 18	6	13	5,5	..005K50..	12,0 / 6,9	47 109 982	60,5	47 110 010	65,0	47 110 045	60,5
Movitec V 18	7	13	7,5	..007K50..	15,5 / 8,9	47 109 983	65,4	47 110 011	69,9	47 110 046	65,4
Movitec V 18	8	13	7,5	..007K50..	15,5 / 8,9	47 109 984	66,3	47 110 012	70,8	47 110 047	66,3
Movitec V 18	10	13	11	..011K00..	30,5 / 17,6	47 109 985	134,2	47 110 013	138,8	47 110 048	134,2
Movitec V 18	12	13	11	..011K00..	30,5 / 17,6	-	-	47 110 014	140,6	47 110 049	136,0
Movitec V 18	14	13	15	..015K00..	31,7 / 18,3	-	-	47 110 015	156,4	47 110 050	151,8
Movitec V 18	16	13	15	..015K00..	31,7 / 18,3	-	-	47 110 016	158,2	47 110 051	153,6
4 pôles											
Movitec V 24	1	13	1,1	..001K10..	5,2 / 3,0	-	-	47 110 071	57,8	-	-
Movitec V 24	2	13	1,1	..001K10..	5,2 / 3,0	-	-	47 110 072	60,1	-	-
Movitec V 24	3	13	1,5	..001K50..	7,1 / 4,1	-	-	47 110 073	64,5	-	-
Movitec V 24	4	13	2,2	..002K20..	9,0 / 5,2	-	-	47 110 074	73,8	-	-
Movitec V 24	5	13	2,2	..002K20..	9,0 / 5,2	-	-	47 110 075	76,2	-	-
Movitec V 24	6	13	3	..004K00..	8,1 / 4,7	-	-	47 110 076	82,5	-	-
Movitec V 24	7	13	3	..004K00..	8,1 / 4,7	-	-	47 110 077	84,9	-	-
Movitec V 24	8	13	4	..004K00..	9,9 / 5,7	-	-	47 110 078	94,2	-	-
Movitec V 24	9	13	4	..004K00..	9,9 / 5,7	-	-	47 110 079	96,6	-	-
Movitec V 24	10	13	5,5	..005K50..	12,0 / 6,9	-	-	47 110 080	115,5	-	-
Movitec V 24	11	13	5,5	..005K50..	12,0 / 6,9	-	-	47 110 081	117,8	-	-
Movitec V 24	12	13	5,5	..005K50..	12,0 / 6,9	-	-	47 110 082	120,2	-	-
Movitec V 24	16	13	7,5	..007K50..	16,0 / 9,2	-	-	47 110 083	138,1	-	-
2 pôles											
Movitec V 32	1	13	2,2	..002K20..	10,4 / 6,0	-	-	47 110 108	60,9	-	-
Movitec V 32	2	13	4	..004K00..	9,0 / 5,2	-	-	47 110 109	81,1	-	-
Movitec V 32	3	13	5,5	..005K50..	12,0 / 6,9	-	-	47 110 110	89,5	-	-
Movitec V 32	4	13	7,5	..007K50..	15,5 / 8,9	-	-	47 110 111	95,8	-	-
Movitec V 32	5	13	11	..011K00..	30,5 / 17,6	-	-	47 110 112	167,1	-	-
Movitec V 32	6	13	11	..011K00..	30,5 / 17,6	-	-	47 110 113	169,4	-	-
Movitec V 32	7	13	15	..015K00..	31,7 / 18,3	-	-	47 110 114	185,7	-	-
Movitec V 32	8	13	15	..015K00..	31,7 / 18,3	-	-	47 110 115	188,0	-	-
Movitec V 32	9	13	15	..015K00..	31,7 / 18,3	-	-	47 110 116	190,2	-	-
Movitec V 32	10	13	18,5	..018K50..	40,5 / 23,4	-	-	47 110 117	207,5	-	-
Movitec V 32	11	13	18,5	..018K50..	40,5 / 23,4	-	-	47 110 118	209,8	-	-
Movitec V 32	12	13	22	..022K00..	44,5 / 25,7	-	-	47 110 119	247,9	-	-
Movitec V 45	1-1	13	2,2	..002K20..	10,4 / 6,0	-	-	47 110 140	61,9	-	-
Movitec V 45	1	13	4	..004K00..	9,0 / 5,2	-	-	47 110 141	80,0	-	-
Movitec V 45	2-1	13	5,5	..005K50..	12,0 / 6,9	-	-	47 110 142	88,3	-	-
Movitec V 45	2	13	7,5	..007K50..	15,5 / 8,9	-	-	47 110 143	92,4	-	-
Movitec V 45	3-1	13	11	..011K00..	30,5 / 17,6	-	-	47 110 144	163,7	-	-
Movitec V 45	3	13	11	..011K00..	30,5 / 17,6	-	-	47 110 145	163,8	-	-
Movitec V 45	4-1	13	11	..011K00..	30,5 / 17,6	-	-	47 110 146	166,1	-	-
Movitec V 45	4	13	15	..015K00..	31,7 / 18,3	-	-	47 110 147	180,1	-	-
Movitec V 45	5-1	13	15	..015K00..	31,7 / 18,3	-	-	47 110 148	182,5	-	-
Movitec V 45	5	13	18,5	..018K50..	40,5 / 23,4	-	-	47 110 149	197,5	-	-
Movitec V 45	6-1	13	18,5	..018K50..	40,5 / 23,4	-	-	47 110 150	199,9	-	-
Movitec V 45	6	13	22	..022K00..	44,5 / 25,7	-	-	47 110 151	235,8	-	-
Movitec V 45	7-1	13	22	..022K00..	44,5 / 25,7	-	-	47 110 152	238,1	-	-
Movitec V 45	7	13	30	..030K00..	56,1 / 32,4	-	-	47 110 153	362,2	-	-
Movitec V 45	8-1	13	30	..030K00..	56,1 / 32,4	-	-	47 110 154	364,5	-	-
Movitec V 45	8	13	30	..030K00..	56,1 / 32,4	-	-	47 110 155	364,6	-	-
Movitec V 45	9-1	13	30	..030K00..	56,1 / 32,4	-	-	47 110 156	366,9	-	-
Movitec V 45	9	13	37	..037K00..	65,5 / 37,8	-	-	47 110 157	367,0	-	-
Movitec V 45	10-1	13	37	..037K00..	65,5 / 37,8	-	-	47 110 158	369,3	-	-
Movitec V 45	10	13	37	..037K00..	65,5 / 37,8	-	-	47 110 159	369,4	-	-
Movitec V 65	1	13	3	..004K00..	7,0 / 4,1	-	-	47 110 176	78,1	-	-
Movitec V 65	2	13	5,5	..005K50..	12,0 / 6,9	-	-	47 110 177	96,5	-	-
Movitec V 65	3	13	7,5	..007K50..	15,5 / 8,9	-	-	47 110 178	103,9	-	-
Movitec V 65	4	13	11	..011K00..	30,5 / 17,6	-	-	47 110 179	173,5	-	-
Movitec V 65	5	13	15	..015K00..	31,7 / 18,3	-	-	47 110 180	190,9	-	-
Movitec V 65	6	13	15	..015K00..	31,7 / 18,3	-	-	47 110 181	194,3	-	-
Movitec V 65	7	13	18,5	..018K50..	40,5 / 23,4	-	-	47 110 182	212,7	-	-
Movitec V 65	8	13	22	..022K00..	44,5 / 25,7	-	-	47 110 183	252,1	-	-
Movitec V 65	9	13	22	..022K00..	44,5 / 25,7	-	-	47 110 184	255,5	-	-

1) La tension d'alimentation pour moteur régulé est toujours 3~400 V. Pour les intensités voir livret technique 4070.5-20

Movitec V avec moteur standard KSB réglé / non réglé ¹⁾
3~230/400 V à partir de 3 kW

Taille	Nombre d'étages	Code garniture	Puissance nom. moteur kW	Pump-Drive ¹⁾	Intensité max. Pompe non réglée I _{max} en A	Bride ovale Movitec V Pompe non réglée		Bride ronde Movitec VF Pompe non réglée		Raccord Victaulic Movitec VV Pompe non réglée	
				Type		No d'ident.	kg	No d'ident.	kg	No d'ident.	kg
2 pôles											
Movitec V 2	23	13	3	..003K00..	12,1 / 7,0	-	-	47 109 631	46,4	47 109 687	45,8
Movitec V 2	25	13	3	..003K00..	12,1 / 7,0	-	-	47 109 632	47,3	47 109 688	46,7
Movitec V 4	16	13	3	..003K00..	12,1 / 7,0	-	-	47 109 747	44,1	47 109 801	42,5
Movitec V 4	18	13	3	..003K00..	12,1 / 7,0	-	-	47 109 748	45,0	47 109 802	43,4
Movitec V 4	20	13	3	..003K00..	12,1 / 7,0	-	-	47 109 749	46,0	47 109 803	44,4
Movitec V 4	23	13	4	..004K00..	15,6 / 9,0	-	-	47 109 750	56,3	47 109 804	54,8
Movitec V 4	25	13	4	..004K00..	15,6 / 9,0	-	-	47 109 751	57,3	47 109 805	55,7
Movitec V 10	7	13	3	..003K00..	12,1 / 7,0	47 109 850	44,9	*)	-	47 109 891	44,9
Movitec V 10	8	13	3	..003K00..	12,1 / 7,0	47 109 851	45,6	*)	-	47 109 892	45,6
Movitec V 10	9	13	4	..004K00..	15,6 / 9,0	47 109 852	55,3	*)	-	47 109 893	55,3
Movitec V 10	10	13	4	..004K00..	15,6 / 9,0	47 109 853	56,0	*)	-	47 109 894	56,0
Movitec V 10	12	13	5,5	..005K50..	20,8 / 12,0	47 109 854	63,5	*)	-	47 109 895	63,5
Movitec V 10	14	13	5,5	..005K50..	20,8 / 12,0	47 109 855	64,9	*)	-	47 109 896	64,9
Movitec V 10	16	13	7,5	..007K50..	26,8 / 15,5	-	-	47 109 856	72,9	47 109 897	70,3
Movitec V 10	18	13	7,5	..007K50..	26,8 / 15,5	-	-	47 109 857	74,3	47 109 898	71,7
Movitec V 10	20	13	7,5	..007K50..	26,8 / 15,5	-	-	47 109 858	75,7	47 109 899	73,1
4 pôles											
Movitec V 14	14	13	3	..004K00..	14,0 / 8,1	47 109 930	52,2	*)	-	47 109 954	52,2
Movitec V 14	16	13	3	..003K00..	14,0 / 8,1	47 109 931	53,8	*)	-	47 109 955	53,8
Movitec V 14	18	13	4	..004K00..	17,2 / 9,9	47 109 932	62,4	*)	-	47 109 956	62,4
Movitec V 14	20	13	4	..004K00..	17,2 / 9,9	47 109 933	64,0	*)	-	47 109 957	64,0
2 pôles											
Movitec V 18	3	13	3	..003K00..	12,1 / 7,0	-	-	47 109 995	47,3	47 110 030	42,7
Movitec V 18	4	13	4	..004K00..	15,6 / 9,0	-	-	47 109 996	57,2	47 110 031	52,6
Movitec V 18	5	13	5,5	..005K50..	20,8 / 12,0	-	-	47 109 997	64,1	47 110 032	59,6
Movitec V 18	6	13	5,5	..005K50..	20,8 / 12,0	-	-	47 109 998	65,0	47 110 033	60,5
Movitec V 18	7	13	7,5	..007K50..	26,8 / 15,5	-	-	47 109 999	69,9	47 110 034	65,4
Movitec V 18	8	13	7,5	..007K50..	26,8 / 15,5	-	-	47 110 000	70,8	47 110 035	66,3
Movitec V 18	10	13	11	..011K00..	52,8 / 30,5	-	-	47 110 001	138,8	47 110 036	134,2
Movitec V 18	12	13	11	..011K00..	52,8 / 30,5	-	-	47 110 002	140,6	47 110 037	136,0
Movitec V 18	14	13	15	..015K00..	54,9 / 31,7	-	-	47 110 003	156,4	47 110 038	151,8
Movitec V 18	16	13	15	..015K00..	54,9 / 31,7	-	-	47 110 004	158,2	47 110 039	153,6
4 pôles											
Movitec V 24	6	13	3	..004K00..	14,0 / 8,1	-	-	47 110 063	82,5	-	-
Movitec V 24	7	13	3	..004K00..	14,0 / 8,1	-	-	47 110 064	84,9	-	-
Movitec V 24	8	13	4	..004K00..	17,2 / 9,9	-	-	47 110 065	94,2	-	-
Movitec V 24	9	13	4	..004K00..	17,2 / 9,9	-	-	47 110 066	96,6	-	-
Movitec V 24	10	13	5,5	..005K50..	20,8 / 12,0	-	-	47 110 067	115,5	-	-
Movitec V 24	11	13	5,5	..005K50..	20,8 / 12,0	-	-	47 110 068	117,8	-	-
Movitec V 24	12	13	5,5	..005K50..	20,8 / 12,0	-	-	47 110 069	120,2	-	-
Movitec V 24	16	13	7,5	..007K50..	27,7 / 16,0	-	-	47 110 070	138,1	-	-
2 pôles											
Movitec V 32	2	13	4	..004K00..	15,6 / 9,0	-	-	47 110 097	81,1	-	-
Movitec V 32	3	13	5,5	..005K50..	20,8 / 12,0	-	-	47 110 098	89,5	-	-
Movitec V 32	4	13	7,5	..007K50..	26,8 / 15,5	-	-	47 110 099	95,8	-	-
Movitec V 32	5	13	11	..011K00..	52,8 / 30,5	-	-	47 110 100	167,1	-	-
Movitec V 32	6	13	11	..011K00..	52,8 / 30,5	-	-	47 110 101	169,4	-	-
Movitec V 32	7	13	15	..015K00..	54,9 / 31,7	-	-	47 110 102	185,7	-	-
Movitec V 32	8	13	15	..015K00..	54,9 / 31,7	-	-	47 110 103	188,0	-	-
Movitec V 32	9	13	15	..015K00..	54,9 / 31,7	-	-	47 110 104	190,2	-	-
Movitec V 32	10	13	18,5	..018K50..	70,1 / 40,5	-	-	47 110 105	207,5	-	-
Movitec V 32	11	13	18,5	..018K50..	70,1 / 40,5	-	-	47 110 106	209,8	-	-
Movitec V 32	12	13	22	..022K00..	77,1 / 44,5	-	-	47 110 107	247,9	-	-
Movitec V 45	1	13	4	..004K00..	15,6 / 9,0	-	-	47 110 128	80,0	-	-
Movitec V 45	2-1	13	5,5	..005K50..	20,8 / 12,0	-	-	47 110 129	88,3	-	-
Movitec V 45	2	13	7,5	..007K50..	26,8 / 15,5	-	-	47 110 130	92,4	-	-
Movitec V 45	3-1	13	11	..011K00..	52,8 / 30,5	-	-	47 110 131	163,7	-	-
Movitec V 45	3	13	11	..011K00..	52,8 / 30,5	-	-	47 110 132	163,8	-	-
Movitec V 45	4-1	13	11	..011K00..	52,8 / 30,5	-	-	47 110 133	166,1	-	-
Movitec V 45	4	13	15	..015K00..	54,9 / 31,7	-	-	47 110 134	180,1	-	-
Movitec V 45	5-1	13	15	..015K00..	54,9 / 31,7	-	-	47 110 135	182,5	-	-
Movitec V 45	5	13	18,5	..018K50..	70,1 / 40,5	-	-	47 110 136	197,5	-	-
Movitec V 45	6-1	13	18,5	..018K50..	70,1 / 40,5	-	-	47 110 137	199,9	-	-
Movitec V 45	6	13	22	..022K00..	77,1 / 44,5	-	-	47 110 138	235,8	-	-
Movitec V 45	7-1	13	22	..022K00..	77,1 / 44,5	-	-	47 110 139	238,1	-	-

*) livrable en tant que variante définie (factory option)

¹⁾ La tension d'alimentation pour moteur réglé est toujours 3~400 V. Pour les intensités voir livret technique 4070.5-20

Movitec V avec moteur standard KSB régulé / non régulé 1)
3~230/400 V à partir de 3 kW

Taille	Nombre d'étages	Code garniture	Puissance nom. moteur kW	Pump-Drive 1)	Intensité max. Pompe non régulée I_{max} en A	Bride ovale Movitec V Pompe non régulée		Bride ronde Movitec VF Pompe non régulée		Raccord Victaulic Movitec VV Pompe non régulée	
				Type		No d'ident.	kg	No d'ident.	kg	No d'ident.	kg
2 pôles											
Movitec V 65	1	13	3	..003K00..	12,1 / 7,0	-	-	47 110 167	78,1	-	-
Movitec V 65	2	13	5,5	..005K50..	20,8 / 12,0	-	-	47 110 168	96,5	-	-
Movitec V 65	3	13	7,5	..007K50..	26,8 / 15,5	-	-	47 110 169	103,9	-	-
Movitec V 65	4	13	11	..011K00..	52,8 / 30,5	-	-	47 110 170	173,5	-	-
Movitec V 65	5	13	15	..015K00..	54,9 / 31,7	-	-	47 110 171	190,9	-	-
Movitec V 65	6	13	15	..015K00..	54,9 / 31,7	-	-	47 110 172	194,3	-	-
Movitec V 65	7	13	18,5	..018K50..	70,1 / 40,5	-	-	47 110 173	212,7	-	-
Movitec V 65	8	13	22	..022K00..	77,1 / 44,5	-	-	47 110 174	252,1	-	-
Movitec V 65	9	13	22	..022K00..	77,1 / 44,5	-	-	47 110 175	255,5	-	-

1) La tension d'alimentation pour moteur régulé est toujours 3~400 V. Pour les intensités voir livret technique 4070.5-20

**Movitec VS avec moteur standard KSB non régulé
1~230 V**

Taille	Nombre d'étages	Code garniture	Puissance nom. moteur kW	Intensité max. I _{max} en A	Bride ovale Movitec VS		Bride ronde Movitec VSF		Raccord Victaulic Movitec VSV	
					No d'ident.	kg	No d'ident.	kg	No d'ident.	kg
2 pôles										
Movitec VS 2	1	14	0,37	2,9	47 110 213	13,3	47 115 580	13,3	47 110 264	13,3
Movitec VS 2	2	14	0,37	2,9	47 110 214	13,3	47 115 581	13,3	47 110 265	13,3
Movitec VS 2	3	14	0,37	2,9	47 110 215	13,7	47 115 582	13,7	47 110 266	13,7
Movitec VS 2	4	14	0,55	4,5	47 110 216	16,2	47 115 583	16,2	47 110 267	16,2
Movitec VS 2	5	14	0,55	4,5	47 110 217	16,7	47 115 584	16,7	47 110 268	16,7
Movitec VS 2	6	14	0,75	6,9	47 110 218	20,0	47 115 585	20,0	47 110 269	20,0
Movitec VS 2	7	14	0,75	6,9	47 110 219	20,4	47 115 586	20,4	47 110 270	20,4
Movitec VS 2	8	14	1,1	8,7	47 110 220	22,2	47 115 587	22,2	47 110 271	22,2
Movitec VS 2	9	14	1,1	8,7	47 110 221	22,7	47 115 588	22,7	47 110 272	22,7
Movitec VS 2	10	14	1,1	8,7	47 110 222	23,1	47 115 589	23,1	47 110 273	23,1
Movitec VS 2	11	14	1,1	8,7	47 110 223	23,6	47 115 590	23,6	47 110 274	23,6
Movitec VS 2	13	14	1,5	11,0	47 110 224	28,1	47 115 591	28,1	47 110 275	28,1
Movitec VS 2	15	14	1,5	11,0	47 110 225	29,1	47 115 592	29,1	47 110 276	29,1
Movitec VS 2	16	14	2,2	15,2	-	-	47 110 226	33,2	47 110 277	32,5
Movitec VS 2	18	14	2,2	15,2	-	-	47 110 227	34,1	47 110 278	33,5
Movitec VS 2	20	14	2,2	15,2	-	-	47 110 228	35,0	47 110 279	34,4
Movitec VS 4	1	14	0,37	2,9	47 110 315	13,3	47 115 593	13,3	47 110 365	13,3
Movitec VS 4	2	14	0,37	2,9	47 110 316	13,3	47 115 594	13,3	47 110 366	13,3
Movitec VS 4	3	14	0,55	4,5	47 110 317	15,7	47 115 595	15,7	47 110 367	15,7
Movitec VS 4	4	14	0,75	6,9	47 110 318	19,0	47 115 596	19,0	47 110 368	19,0
Movitec VS 4	5	14	0,75	6,9	47 110 319	19,5	47 115 597	19,5	47 110 369	19,5
Movitec VS 4	6	14	1,1	8,7	47 110 320	21,3	47 115 598	21,3	47 110 370	21,3
Movitec VS 4	7	14	1,1	8,7	47 110 321	21,7	47 115 599	21,7	47 110 371	21,7
Movitec VS 4	8	14	1,5	11,0	47 110 322	25,8	47 115 600	25,8	47 110 372	25,8
Movitec VS 4	9	14	1,5	11,0	47 110 323	26,3	47 115 601	26,3	47 110 373	26,3
Movitec VS 4	10	14	1,5	11,0	47 110 324	26,7	47 115 602	26,7	47 110 374	26,7
Movitec VS 4	11	14	2,2	15,2	47 110 325	30,2	47 115 603	30,2	47 110 375	30,2
Movitec VS 4	13	14	2,2	15,2	47 110 326	31,1	47 115 604	31,1	47 110 376	31,1
Movitec VS 4	15	14	2,2	15,2	47 110 327	32,1	47 115 605	32,1	47 110 377	32,1
Movitec VS 10	1	14	0,55	6,9	47 110 414	23,2	47 115 606	23,2	47 110 455	23,2
Movitec VS 10	2	14	0,75	6,9	47 110 415	23,2	47 115 607	23,2	47 110 456	23,2
Movitec VS 10	3	14	1,1	8,7	47 110 416	25,2	47 115 608	25,2	47 110 457	25,2
Movitec VS 10	4	14	1,5	11,0	47 110 417	29,6	47 115 609	29,6	47 110 458	29,6
Movitec VS 10	5	14	2,2	15,2	47 110 418	33,3	47 115 610	33,3	47 110 459	33,3
Movitec VS 10	6	14	2,2	15,2	47 110 419	34,0	47 115 611	34,0	47 110 460	34,0
Movitec VS 18	1	14	1,1	8,7	-	-	47 110 559	29,5	47 110 594	24,9
Movitec VS 18	2	14	2,2	15,2	-	-	47 110 560	36,1	47 110 595	31,6

Movitec VS avec moteur standard KSB réglé / non réglé ¹⁾
3~230/400 V jusqu'à 2,2 kW, à partir de 3 kW 3~400/692 V

Taille	Nombre d'étages	Code garniture	Puissance nom. moteur kW	Pump-Drive ¹⁾	Intensité max. Pompe non régulée I _{max} en A	Bride ovale Movitec VS Pompe non régulée		Bride ronde Movitec VSF Pompe non régulée		Raccord Victaulic Movitec VSV Pompe non régulée	
				Type		No d'ident.	kg	No d'ident.	kg	No d'ident.	kg
2 pôles											
Movitec VS 2	1	14	0,37	..000K55..	2,4 / 1,4	47 110 231	13,3	47 115 612	13,3	47 110 282	13,3
Movitec VS 2	2	14	0,37	..000K55..	2,4 / 1,4	47 110 232	13,3	47 115 613	13,3	47 110 283	13,3
Movitec VS 2	3	14	0,37	..000K55..	2,4 / 1,4	47 110 233	13,7	47 115 614	13,7	47 110 284	13,7
Movitec VS 2	4	14	0,55	..000K55..	2,6 / 1,5	47 110 234	16,2	47 115 615	16,2	47 110 285	16,2
Movitec VS 2	5	14	0,55	..000K55..	2,6 / 1,5	47 110 235	16,7	47 115 616	16,7	47 110 286	16,7
Movitec VS 2	6	14	0,75	..000K75..	3,7 / 2,1	47 110 236	20,0	47 115 617	20,0	47 110 287	20,0
Movitec VS 2	7	14	0,75	..000K75..	3,7 / 2,1	47 110 237	20,4	47 115 618	20,4	47 110 288	20,4
Movitec VS 2	8	14	1,1	..001K10..	5,8 / 3,3	47 110 238	22,2	47 115 619	22,2	47 110 289	22,2
Movitec VS 2	9	14	1,1	..001K10..	5,8 / 3,3	47 110 239	22,7	47 115 620	22,7	47 110 290	22,7
Movitec VS 2	10	14	1,1	..001K50..	5,8 / 3,3	47 110 240	23,1	47 115 621	23,1	47 110 291	23,1
Movitec VS 2	11	14	1,1	..001K50..	5,8 / 3,3	47 110 241	23,6	47 115 622	23,6	47 110 292	23,6
Movitec VS 2	13	14	1,5	..001K50..	7,6 / 4,4	47 110 242	28,1	47 115 623	28,1	47 110 293	28,1
Movitec VS 2	15	14	1,5	..001K50..	7,6 / 4,4	47 110 243	29,1	47 115 624	29,1	47 110 294	29,1
Movitec VS 2	16	14	2,2	..002K20..	10,4 / 6,0	-	-	47 110 244	33,2	47 110 295	32,5
Movitec VS 2	18	14	2,2	..002K20..	10,4 / 6,0	-	-	47 110 245	34,1	47 110 296	33,5
Movitec VS 2	20	14	2,2	..002K20..	10,4 / 6,0	-	-	47 110 246	35,0	47 110 297	34,4
Movitec VS 2	23	14	3	..004K00..	7,0 / 4,1	-	-	47 110 247	46,4	47 110 298	45,8
Movitec VS 2	25	14	3	..003K00..	7,0 / 4,1	-	-	47 110 248	47,3	47 110 299	46,7
Movitec VS 4	1	14	0,37	..000K55..	2,4 / 1,4	47 110 333	13,3	47 115 625	13,3	47 110 383	13,3
Movitec VS 4	2	14	0,37	..000K55..	2,4 / 1,4	47 110 334	13,3	47 115 626	13,3	47 110 384	13,3
Movitec VS 4	3	14	0,55	..000K55..	2,6 / 1,5	47 110 335	15,7	47 115 627	15,7	47 110 385	15,7
Movitec VS 4	4	14	0,75	..000K75..	3,7 / 2,1	47 110 336	19,0	47 115 628	19,0	47 110 386	19,0
Movitec VS 4	5	14	0,75	..000K75..	3,7 / 2,1	47 110 337	19,5	47 115 629	19,5	47 110 387	19,5
Movitec VS 4	6	14	1,1	..001K10..	5,8 / 3,3	47 110 338	21,3	47 115 630	21,3	47 110 388	21,3
Movitec VS 4	7	14	1,1	..001K10..	5,8 / 3,3	47 110 339	21,7	47 115 631	21,7	47 110 389	21,7
Movitec VS 4	8	14	1,5	..001K50..	7,6 / 4,4	47 110 340	25,8	47 115 632	25,8	47 110 390	25,8
Movitec VS 4	9	14	1,5	..001K50..	7,6 / 4,4	47 110 341	26,3	47 115 633	26,3	47 110 391	26,3
Movitec VS 4	10	14	1,5	..001K50..	7,6 / 4,4	47 110 342	26,7	47 115 634	26,7	47 110 392	26,7
Movitec VS 4	11	14	2,2	..002K20..	10,4 / 6,0	47 110 343	30,2	47 115 635	30,2	47 110 393	30,2
Movitec VS 4	13	14	2,2	..002K20..	10,4 / 6,0	47 110 344	31,1	47 115 636	31,1	47 110 394	31,1
Movitec VS 4	15	14	2,2	..002K20..	10,4 / 6,0	47 110 345	32,1	47 115 637	32,1	47 110 395	32,1
Movitec VS 4	16	14	3	..004K00..	7,0 / 4,1	-	-	47 110 346	44,1	47 110 396	42,5
Movitec VS 4	18	14	3	..004K00..	7,0 / 4,1	-	-	47 110 347	45,0	47 110 397	43,4
Movitec VS 4	20	14	3	..004K00..	7,0 / 4,1	-	-	47 110 348	46,0	47 110 398	44,4
Movitec VS 4	23	14	4	..004K00..	9,0 / 5,2	-	-	47 110 349	56,3	47 110 399	54,8
Movitec VS 4	25	14	4	..004K00..	9,0 / 5,2	-	-	47 110 350	57,3	47 110 400	55,7
Movitec VS 10	1	14	0,75	..000K75..	3,7 / 2,1	47 110 429	23,2	47 115 638	23,2	47 110 470	23,2
Movitec VS 10	2	14	0,75	..000K75..	3,7 / 2,1	47 110 430	23,2	47 115 639	23,2	47 110 471	23,2
Movitec VS 10	3	14	1,1	..001K50..	5,8 / 3,3	47 110 431	25,2	47 115 640	25,2	47 110 472	25,2
Movitec VS 10	4	14	1,5	..001K50..	7,6 / 4,4	47 110 432	29,6	47 115 641	29,6	47 110 473	29,6
Movitec VS 10	5	14	2,2	..002K20..	10,4 / 6,0	47 110 433	33,3	47 115 642	33,3	47 110 474	33,3
Movitec VS 10	6	14	2,2	..002K20..	10,4 / 6,0	47 110 434	34,0	47 115 643	34,0	47 110 475	34,0
Movitec VS 10	7	14	3	..004K00..	7,0 / 4,1	47 110 435	44,9	47 115 644	44,9	47 110 476	44,9
Movitec VS 10	8	14	3	..004K00..	7,0 / 4,1	47 110 436	45,6	47 115 645	45,6	47 110 477	45,6
Movitec VS 10	9	14	4	..004K00..	9,0 / 5,2	47 110 437	55,3	47 115 646	55,3	47 110 478	55,3
Movitec VS 10	10	14	4	..004K00..	9,0 / 5,2	47 110 438	56,0	47 115 647	56,0	47 110 479	56,0
Movitec VS 10	12	14	5,5	..005K50..	12,0 / 6,9	47 110 439	63,5	47 115 648	63,5	47 110 480	63,5
Movitec VS 10	14	14	5,5	..005K50..	12,0 / 6,9	47 110 440	64,9	47 115 649	64,9	47 110 481	64,9
Movitec VS 10	16	14	7,5	..007K50..	15,5 / 8,9	-	-	47 110 441	72,9	47 110 482	70,3
Movitec VS 10	18	14	7,5	..007K50..	15,5 / 8,9	-	-	47 110 442	74,3	47 110 483	71,7
Movitec VS 10	20	14	7,5	..007K50..	15,5 / 8,9	-	-	47 110 443	75,7	47 110 484	73,1
4 pôles											
Movitec VS 14	2	14	0,55	..000K55..	4,5 / 2,6	47 110 500	21,8	47 115 650	21,8	47 110 524	21,8
Movitec VS 14	4	14	0,75	..001K10..	5,7 / 3,3	47 110 501	25,4	47 115 651	25,4	47 110 525	25,4
Movitec VS 14	6	14	1,1	..001K10..	5,2 / 3,0	47 110 502	31,6	47 115 652	31,6	47 110 526	31,6
Movitec VS 14	8	14	1,5	..001K50..	7,1 / 4,1	47 110 503	35,2	47 115 653	35,2	47 110 527	35,2
Movitec VS 14	10	14	2,2	..002K20..	9,0 / 5,2	47 110 504	45,0	47 115 654	45,0	47 110 528	45,0
Movitec VS 14	12	14	2,2	..002K20..	9,0 / 5,2	47 110 505	46,6	47 115 655	46,6	47 110 529	46,6
Movitec VS 14	14	14	3	..004K00..	8,1 / 4,7	47 110 506	52,2	47 115 656	52,2	47 110 530	52,2
Movitec VS 14	16	14	3	..004K00..	8,1 / 4,7	47 110 507	53,8	47 115 657	53,8	47 110 531	53,8
Movitec VS 14	18	14	4	..004K00..	9,9 / 5,7	47 110 508	62,4	47 115 658	62,4	47 110 532	62,4
Movitec VS 14	20	14	4	..004K00..	9,9 / 5,7	47 110 509	64,0	47 115 659	64,0	47 110 533	64,0

¹⁾ La tension d'alimentation pour moteur réglé est toujours 3~400 V. Pour les intensités voir livret technique 4070.5-20

Movitec VS avec moteur standard KSB réglé / non réglé 1)
3~230/400 V jusqu'à 2,2 kW, à partir de 3 kW 3~400/692 V

Taille	Nombre d'étages	Code garniture	Puissance nom. moteur kW	Pump-Drive 1)	Intensité max. Pompe non réglée I _{max} en A	Bride ovale Movitec VS Pompe non réglée		Bride ronde Movitec VSF Pompe non réglée		Raccord Victaulic Movitec VSV Pompe non réglée	
				Type		No d'ident.	kg	No d'ident.	kg	No d'ident.	kg
2 pôles											
Movitec VS 18	1	14	1,1	..001K10..	5,8 / 3,3	47 110 544	24,9	47 110 571	29,5	47 110 606	24,9
Movitec VS 18	2	14	2,2	..002K20..	10,4 / 6,0	47 110 545	31,6	47 110 572	36,1	47 110 607	31,6
Movitec VS 18	3	14	3	..004K00..	7,0 / 4,1	47 110 546	42,7	47 110 573	47,3	47 110 608	42,7
Movitec VS 18	4	14	4	..004K00..	9,0 / 5,2	47 110 547	52,6	47 110 574	57,2	47 110 609	52,6
Movitec VS 18	5	14	5,5	..005K50..	12,0 / 6,9	47 110 548	59,6	47 110 575	64,1	47 110 610	59,6
Movitec VS 18	6	14	5,5	..005K50..	12,0 / 6,9	47 110 549	60,5	47 110 576	65,0	47 110 611	60,5
Movitec VS 18	7	14	7,5	..007K50..	15,5 / 8,9	47 110 550	65,4	47 110 577	69,9	47 110 612	65,4
Movitec VS 18	8	14	7,5	..007K50..	15,5 / 8,9	47 110 551	66,3	47 110 578	70,8	47 110 613	66,3
Movitec VS 18	10	14	11	..011K00..	30,5 / 17,6	-	-	47 110 579	138,8	47 110 614	134,2
Movitec VS 18	12	14	11	..011K00..	30,5 / 17,6	-	-	47 110 580	140,6	47 110 615	136,0
Movitec VS 18	14	14	15	..015K00..	31,7 / 18,3	-	-	47 110 581	156,4	47 110 616	151,8
Movitec VS 18	16	14	15	..015K00..	31,7 / 18,3	-	-	47 110 582	158,2	47 110 617	153,6
4 pôles											
Movitec VS 24	1	14	1,1	..001K10..	5,2 / 3,0	-	-	47 110 637	57,8	-	-
Movitec VS 24	2	14	1,1	..001K10..	5,2 / 3,0	-	-	47 110 638	60,1	-	-
Movitec VS 24	3	14	1,5	..001K50..	7,1 / 4,1	-	-	47 110 639	64,5	-	-
Movitec VS 24	4	14	2,2	..002K20..	9,0 / 5,2	-	-	47 110 640	73,8	-	-
Movitec VS 24	5	14	2,2	..002K20..	9,0 / 5,2	-	-	47 110 641	76,2	-	-
Movitec VS 24	6	14	3	..004K00..	8,1 / 4,7	-	-	47 110 642	82,5	-	-
Movitec VS 24	7	14	3	..004K00..	8,1 / 4,7	-	-	47 110 643	84,9	-	-
Movitec VS 24	8	14	4	..004K00..	9,9 / 5,7	-	-	47 110 644	94,2	-	-
Movitec VS 24	9	14	4	..004K00..	9,9 / 5,7	-	-	47 110 645	96,6	-	-
Movitec VS 24	10	14	5,5	..005K50..	12,0 / 6,9	-	-	47 110 646	115,5	-	-
Movitec VS 24	11	14	5,5	..005K50..	12,0 / 6,9	-	-	47 110 647	117,8	-	-
Movitec VS 24	12	14	5,5	..005K50..	12,0 / 6,9	-	-	47 110 648	120,2	-	-
Movitec VS 24	16	14	7,5	..007K50..	16,0 / 9,2	-	-	47 110 649	138,1	-	-
2 pôles											
Movitec VS 32	1	14	2,2	..002K20..	10,4 / 6,0	-	-	47 110 674	60,9	-	-
Movitec VS 32	2	14	4	..004K00..	9,0 / 5,2	-	-	47 110 675	81,1	-	-
Movitec VS 32	3	14	5,5	..005K50..	12,0 / 6,9	-	-	47 110 676	89,5	-	-
Movitec VS 32	4	14	7,5	..007K50..	15,5 / 8,9	-	-	47 110 677	95,8	-	-
Movitec VS 32	5	14	11	..011K00..	30,5 / 17,6	-	-	47 110 678	167,1	-	-
Movitec VS 32	6	14	11	..011K00..	30,5 / 17,6	-	-	47 110 679	169,4	-	-
Movitec VS 32	7	14	15	..015K00..	31,7 / 18,3	-	-	47 110 680	185,7	-	-
Movitec VS 32	8	14	15	..015K00..	31,7 / 18,3	-	-	47 110 681	188,0	-	-
Movitec VS 32	9	14	15	..015K00..	31,7 / 18,3	-	-	47 110 682	190,2	-	-
Movitec VS 32	10	14	18,5	..018K50..	40,5 / 23,4	-	-	47 110 683	207,5	-	-
Movitec VS 32	11	14	18,5	..018K50..	40,5 / 23,4	-	-	47 110 684	209,8	-	-
Movitec VS 32	12	14	22	..022K00..	44,5 / 25,7	-	-	47 110 685	247,9	-	-
Movitec VS 45	1-1	14	2,2	..002K20..	10,4 / 6,0	-	-	47 110 705	61,9	-	-
Movitec VS 45	1	14	4	..004K00..	9,0 / 5,2	-	-	47 110 706	80,0	-	-
Movitec VS 45	2-1	14	5,5	..005K50..	12,0 / 6,9	-	-	47 110 707	88,3	-	-
Movitec VS 45	2	14	7,5	..007K50..	15,5 / 8,9	-	-	47 110 708	92,4	-	-
Movitec VS 45	3-1	14	11	..011K00..	30,5 / 17,6	-	-	47 110 709	163,7	-	-
Movitec VS 45	3	14	11	..011K00..	30,5 / 17,6	-	-	47 110 710	163,8	-	-
Movitec VS 45	4-1	14	11	..011K00..	30,5 / 17,6	-	-	47 110 711	166,1	-	-
Movitec VS 45	4	14	15	..015K00..	31,7 / 18,3	-	-	47 110 712	180,1	-	-
Movitec VS 45	5-1	14	15	..015K00..	31,7 / 18,3	-	-	47 110 713	182,5	-	-
Movitec VS 45	5	14	18,5	..018K50..	40,5 / 23,4	-	-	47 110 714	197,5	-	-
Movitec VS 45	6-1	14	18,5	..018K50..	40,5 / 23,4	-	-	47 110 715	199,9	-	-
Movitec VS 45	6	14	22	..022K00..	44,5 / 25,7	-	-	47 110 716	235,8	-	-
Movitec VS 45	7-1	14	22	..022K00..	44,5 / 25,7	-	-	47 110 717	238,1	-	-
Movitec VS 45	7	14	30	..030K00..	56,1 / 32,4	-	-	47 110 718	362,2	-	-
Movitec VS 45	8-1	14	30	..030K00..	56,1 / 32,4	-	-	47 110 719	364,5	-	-
Movitec VS 45	8	14	30	..030K00..	56,1 / 32,4	-	-	47 110 720	364,6	-	-
Movitec VS 45	9-1	14	30	..030K00..	56,1 / 32,4	-	-	47 110 721	366,9	-	-
Movitec VS 45	9	14	37	..037K00..	65,5 / 37,8	-	-	47 110 722	367,0	-	-
Movitec VS 45	10-1	14	37	..037K00..	65,5 / 37,8	-	-	47 110 723	369,3	-	-
Movitec VS 45	10	14	37	..037K00..	65,5 / 37,8	-	-	47 110 724	369,4	-	-
Movitec VS 65	1	14	3	..004K00..	7,0 / 4,1	-	-	47 110 741	78,1	-	-
Movitec VS 65	2	14	5,5	..005K50..	12,0 / 6,9	-	-	47 110 742	96,5	-	-
Movitec VS 65	3	14	7,5	..007K50..	15,5 / 8,9	-	-	47 110 743	103,9	-	-
Movitec VS 65	4	14	11	..011K00..	30,5 / 17,6	-	-	47 110 744	173,5	-	-
Movitec VS 65	5	14	15	..015K00..	31,7 / 18,3	-	-	47 110 745	190,9	-	-
Movitec VS 65	6	14	15	..015K00..	31,7 / 18,3	-	-	47 110 746	194,3	-	-
Movitec VS 65	7	14	18,5	..018K50..	40,5 / 23,4	-	-	47 110 747	212,7	-	-
Movitec VS 65	8	14	22	..022K00..	44,5 / 25,7	-	-	47 110 748	252,1	-	-
Movitec VS 65	9	14	22	..022K00..	44,5 / 25,7	-	-	47 110 749	255,5	-	-

1) La tension d'alimentation pour moteur réglé est toujours 3~400 V. Pour les intensités voir livret technique 4070.5-20

Movitec VS avec moteur standard KSB réglé / non réglé 1)
3~230/400 V à partir de 3 kW

Taille	Nombre d'étages	Code garniture	Puissance nom. moteur kW	Pump-Drive 1) Type	Intensité max. Pompe non réglée I _{max} en A	Bride ovale Movitec VS Pompe non réglée		Bride ronde Movitec VSF Pompe non réglée		Raccord Victaulic Movitec VSV Pompe non réglée	
						No d'ident.	kg	No d'ident.	kg	No d'ident.	kg
2 pôles											
Movitec VS 2	23	14	3	..003K00..	12,1 / 7,0	-	-	47 110 229	46,4	47 110 280	45,8
Movitec VS 2	25	14	3	..003K00..	12,1 / 7,0	-	-	47 110 230	47,3	47 110 281	46,7
Movitec VS 4	16	14	3	..003K00..	12,1 / 7,0	-	-	47 110 328	44,1	47 110 378	42,5
Movitec VS 4	18	14	3	..003K00..	12,1 / 7,0	-	-	47 110 329	45,0	47 110 379	43,4
Movitec VS 4	20	14	3	..003K00..	12,1 / 7,0	-	-	47 110 330	46,0	47 110 380	44,4
Movitec VS 4	23	14	4	..004K00..	15,6 / 9,0	-	-	47 110 331	56,3	47 110 381	54,8
Movitec VS 4	25	14	4	..004K00..	15,6 / 9,0	-	-	47 110 332	57,3	47 110 382	55,7
Movitec VS 10	7	14	3	..003K00..	12,1 / 7,0	47 110 420	44,9	*)	-	47 110 461	44,9
Movitec VS 10	8	14	3	..003K00..	12,1 / 7,0	47 110 421	45,6	*)	-	47 110 462	45,6
Movitec VS 10	9	14	4	..004K00..	15,6 / 9,0	47 110 422	55,3	*)	-	47 110 463	55,3
Movitec VS 10	10	14	4	..004K00..	15,6 / 9,0	47 110 423	56,0	*)	-	47 110 464	56,0
Movitec VS 10	12	14	5,5	..005K50..	20,8 / 12,0	47 110 424	63,5	*)	-	47 110 465	63,5
Movitec VS 10	14	14	5,5	..005K50..	20,8 / 12,0	47 110 425	64,9	*)	-	47 110 466	64,9
Movitec VS 10	16	14	7,5	..007K50..	26,8 / 15,5	-	-	47 110 426	72,9	47 110 467	70,3
Movitec VS 10	18	14	7,5	..007K50..	26,8 / 15,5	-	-	47 110 427	74,3	47 110 468	71,7
Movitec VS 10	20	14	7,5	..007K50..	26,8 / 15,5	-	-	47 110 428	75,7	47 110 469	73,1
4 pôles											
Movitec VS 14	14	14	3	..004K00..	14,0 / 8,1	47 110 496	52,2	*)	-	47 110 520	52,2
Movitec VS 14	16	14	3	..003K00..	14,0 / 8,1	47 110 497	53,8	*)	-	47 110 521	53,8
Movitec VS 14	18	14	4	..004K00..	17,2 / 9,9	47 110 498	62,4	*)	-	47 110 522	62,4
Movitec VS 14	20	14	4	..004K00..	17,2 / 9,9	47 110 499	64,0	*)	-	47 110 523	64,0
2 pôles											
Movitec VS 18	3	14	3	..003K00..	12,1 / 7,0	-	-	47 110 561	47,3	47 110 596	42,7
Movitec VS 18	4	14	4	..004K00..	15,6 / 9,0	-	-	47 110 562	57,2	47 110 597	52,6
Movitec VS 18	5	14	5,5	..005K50..	20,8 / 12,0	-	-	47 110 563	64,1	47 110 598	59,6
Movitec VS 18	6	14	5,5	..005K50..	20,8 / 12,0	-	-	47 110 564	65,0	47 110 599	60,5
Movitec VS 18	7	14	7,5	..007K50..	26,8 / 15,5	-	-	47 110 565	69,9	47 110 600	65,4
Movitec VS 18	8	14	7,5	..007K50..	26,8 / 15,5	-	-	47 110 566	70,8	47 110 601	66,3
Movitec VS 18	10	14	11	..011K00..	52,8 / 30,5	-	-	47 110 567	138,8	47 110 602	134,2
Movitec VS 18	12	14	11	..011K00..	52,8 / 30,5	-	-	47 110 568	140,6	47 110 603	136,0
Movitec VS 18	14	14	15	..015K00..	54,9 / 31,7	-	-	47 110 569	156,4	47 110 604	151,8
Movitec VS 18	16	14	15	..015K00..	54,9 / 31,7	-	-	47 110 570	158,2	47 110 605	153,6
4 pôles											
Movitec VS 24	6	14	3	..004K00..	14,0 / 8,1	-	-	47 110 629	82,5	-	-
Movitec VS 24	7	14	3	..004K00..	14,0 / 8,1	-	-	47 110 630	84,9	-	-
Movitec VS 24	8	14	4	..004K00..	17,2 / 9,9	-	-	47 110 631	94,2	-	-
Movitec VS 24	9	14	4	..004K00..	17,2 / 9,9	-	-	47 110 632	96,6	-	-
Movitec VS 24	10	14	5,5	..005K50..	20,8 / 12,0	-	-	47 110 633	115,5	-	-
Movitec VS 24	11	14	5,5	..005K50..	20,8 / 12,0	-	-	47 110 634	117,8	-	-
Movitec VS 24	12	14	5,5	..005K50..	20,8 / 12,0	-	-	47 110 635	120,2	-	-
Movitec VS 24	16	14	7,5	..007K50..	27,7 / 16,0	-	-	47 110 636	138,1	-	-
2 pôles											
Movitec VS 32	2	14	4	..004K00..	15,6 / 9,0	-	-	47 110 663	81,1	-	-
Movitec VS 32	3	14	5,5	..005K50..	20,8 / 12,0	-	-	47 110 664	89,5	-	-
Movitec VS 32	4	14	7,5	..007K50..	26,8 / 15,5	-	-	47 110 665	95,8	-	-
Movitec VS 32	5	14	11	..011K00..	52,8 / 30,5	-	-	47 110 666	167,1	-	-
Movitec VS 32	6	14	11	..011K00..	52,8 / 30,5	-	-	47 110 667	169,4	-	-
Movitec VS 32	7	14	15	..015K00..	54,9 / 31,7	-	-	47 110 668	185,7	-	-
Movitec VS 32	8	14	15	..015K00..	54,9 / 31,7	-	-	47 110 669	188,0	-	-
Movitec VS 32	9	14	15	..015K00..	54,9 / 31,7	-	-	47 110 670	190,2	-	-
Movitec VS 32	10	14	18,5	..018K50..	70,1 / 40,5	-	-	47 110 671	207,5	-	-
Movitec VS 32	11	14	18,5	..018K50..	70,1 / 40,5	-	-	47 110 672	209,8	-	-
Movitec VS 32	12	14	22	..022K00..	77,1 / 44,5	-	-	47 110 673	247,9	-	-
Movitec VS 45	1	14	4	..004K00..	15,6 / 9,0	-	-	47 110 693	80,0	-	-
Movitec VS 45	2-1	14	5,5	..005K50..	20,8 / 12,0	-	-	47 110 694	88,3	-	-
Movitec VS 45	2	14	7,5	..007K50..	26,8 / 15,5	-	-	47 110 695	92,4	-	-
Movitec VS 45	3-1	14	11	..011K00..	52,8 / 30,5	-	-	47 110 696	163,7	-	-
Movitec VS 45	3	14	11	..011K00..	52,8 / 30,5	-	-	47 110 697	163,8	-	-
Movitec VS 45	4-1	14	11	..011K00..	52,8 / 30,5	-	-	47 110 698	166,1	-	-
Movitec VS 45	4	14	15	..015K00..	54,9 / 31,7	-	-	47 110 699	180,1	-	-
Movitec VS 45	5-1	14	15	..015K00..	54,9 / 31,7	-	-	47 110 700	182,5	-	-
Movitec VS 45	5	14	18,5	..018K50..	70,1 / 40,5	-	-	47 110 701	197,5	-	-
Movitec VS 45	6-1	14	18,5	..018K50..	70,1 / 40,5	-	-	47 110 702	199,9	-	-
Movitec VS 45	6	14	22	..022K00..	77,1 / 44,5	-	-	47 110 703	235,8	-	-
Movitec VS 45	7-1	14	22	..022K00..	77,1 / 44,5	-	-	47 110 704	238,1	-	-

*) livrable en tant que variante définie (factory option)

1) La tension d'alimentation pour moteur réglé est toujours 3~400 V. Pour les intensités voir livret technique 4070.5-20

Movitec VS avec moteur standard KSB régulé / non régulé 1)
3~230/400 V à partir de 3 kW

Taille	Nombre d'étages	Code garniture	Puissance nom. moteur kW	Pump-Drive 1) Type	Intensité max. Pompe non régulée I _{max} en A	Bride ovale Movitec VS Pompe non régulée		Bride ronde Movitec VSF Pompe non régulée		Raccord Victaulic Movitec VSV Pompe non régulée	
						No d'ident.	kg	No d'ident.	kg	No d'ident.	kg
2 pôles											
Movitec VS 65	1	14	3	..003K00..	12,1 / 7,0	-	-	47 110 732	78,1	-	-
Movitec VS 65	2	14	5,5	..005K50..	20,8 / 12,0	-	-	47 110 733	96,5	-	-
Movitec VS 65	3	14	7,5	..007K50..	26,8 / 15,5	-	-	47 110 734	103,9	-	-
Movitec VS 65	4	14	11	..011K00..	52,8 / 30,5	-	-	47 110 735	173,5	-	-
Movitec VS 65	5	14	15	..015K00..	54,9 / 31,7	-	-	47 110 736	190,9	-	-
Movitec VS 65	6	14	15	..015K00..	54,9 / 31,7	-	-	47 110 737	194,3	-	-
Movitec VS 65	7	14	18,5	..018K50..	70,1 / 40,5	-	-	47 110 738	212,7	-	-
Movitec VS 65	8	14	22	..022K00..	77,1 / 44,5	-	-	47 110 739	252,1	-	-
Movitec VS 65	9	14	22	..022K00..	77,1 / 44,5	-	-	47 110 740	255,5	-	-

1) La tension d'alimentation pour moteur régulé est toujours 3~400 V. Pour les intensités voir livret technique 4070.5-20


**Movitec LHS avec moteur standard KSB régulé / non régulé ¹⁾
3~400/692 V**

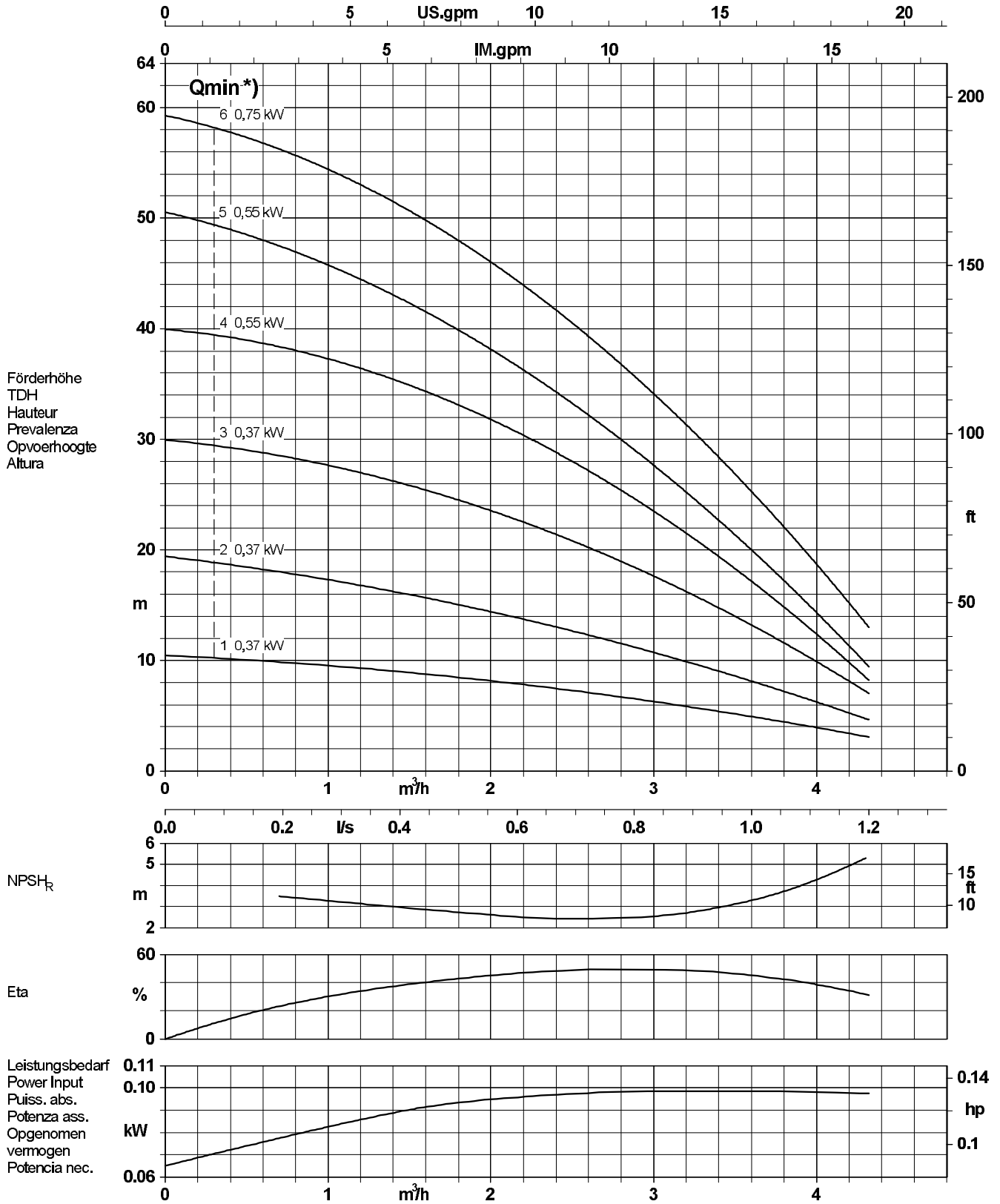
Taille	Nombre d'étages	Code garniture	Puissance nom. moteur kW	Pump-Drive ¹⁾	Intensité max. Pompe non régulée I_{max} en A	Bride ronde Movitec LHS Pompe non régulée	
				Type		No d'ident.	kg
2 pôles							
Movitec LHS 6	10	17	5,5	..005K50..	12,0 / 6,9	47 110 756	92,1
Movitec LHS 6	12	17	7,5	..007K50..	15,5 / 8,9	47 110 757	99,1
Movitec LHS 6	14	17	7,5	..007K50..	15,5 / 8,9	47 110 758	102,1
Movitec LHS 6	16	17	11	..011K00..	30,5 / 17,6	47 110 759	171,2
Movitec LHS 6	18	17	11	..011K00..	30,5 / 17,6	47 110 760	174,2
Movitec LHS 6	20	17	11	..011K00..	30,5 / 17,6	47 110 761	177,2

**Movitec LHS avec moteur standard KSB régulé / non régulé ¹⁾
3~230/400 V**

Taille	Nombre d'étages	Code garniture	Puissance nom. moteur kW	Pump-Drive ¹⁾	Intensité max. Pompe non régulée I_{max} en A	Bride ronde Movitec LHS Pompe non régulée	
				Type		No d'ident.	kg
2 pôles							
Movitec LHS 6	20	17	11	..011K00..	52,8 / 30,5	47 110 755	177,2

¹⁾ La tension d'alimentation pour moteur régulé est toujours 3~400 V. Pour les intensités voir livret technique 4070.5-20


Baureihe-Größe Type-Size Modèle	Tipo Serie Tipo	Nenn Drehzahl Nom. speed Vitesse nom.	Velocità di rotazione nom. Nominaal toerental Revoluciones nom.	Lauf rad- \varnothing Impeller Dia. Diamètre de roue	\varnothing Girante \varnothing Waaier \varnothing Rodete	 KSB KSB Aktiengesellschaft 67225 Frankenthal Johann-Klein-Straße 9 67227 Frankenthal
Movitec VE 2		≈ 2900 1/min		92 mm		
Projekt Project Projet	Progetto Projekt Proyecto	Angebots-Nr. Project No. No. de l'offre	Offerta-No. Offertenr. Offerta-No.	Pos.-Nr. Item No. No. de pos.	Pos.-Nr. Positiennr. Pos.-Nr.	

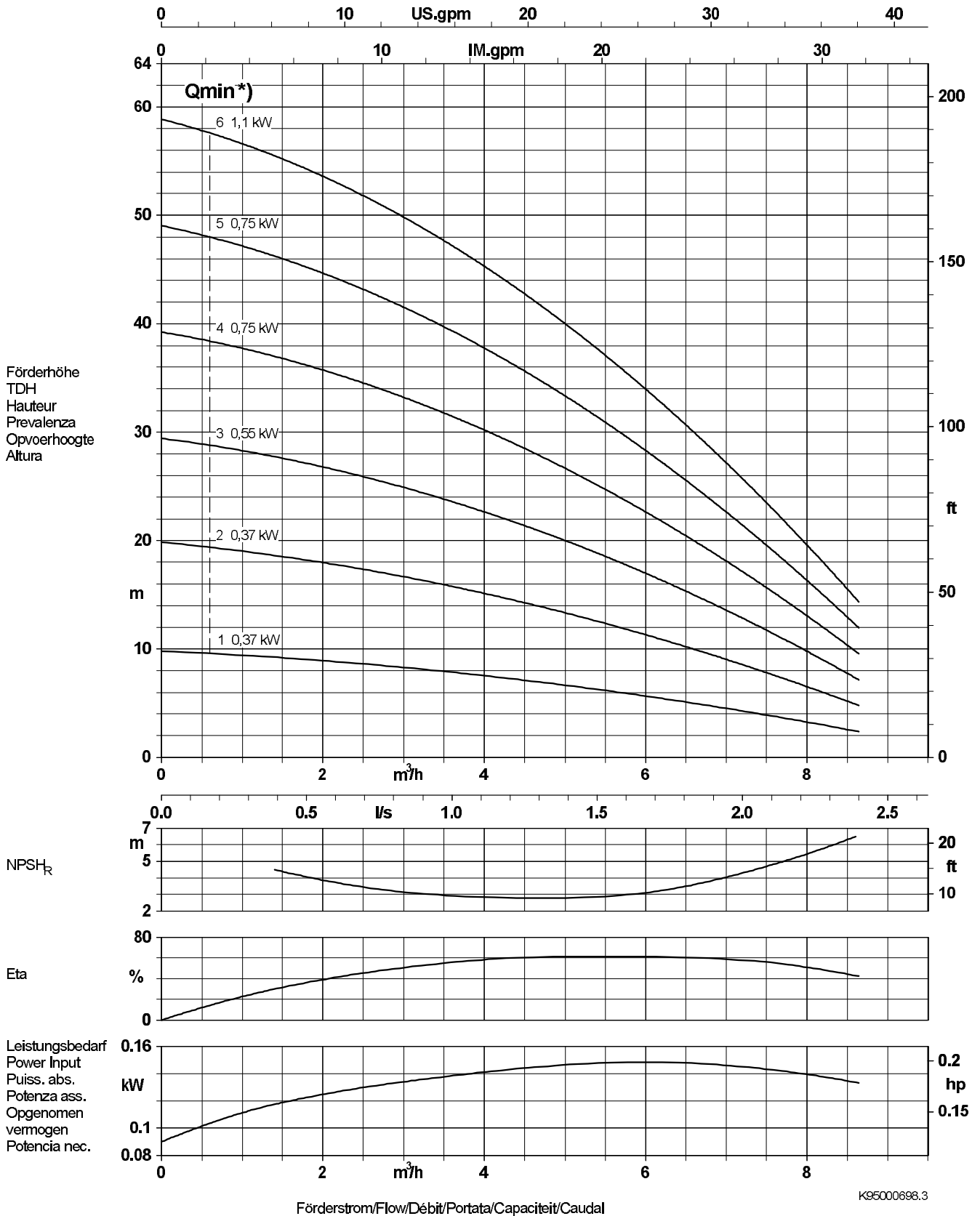


Förderstrom/Flow/Débit/Portata/Capaciteit/Caudal


K95000701.3

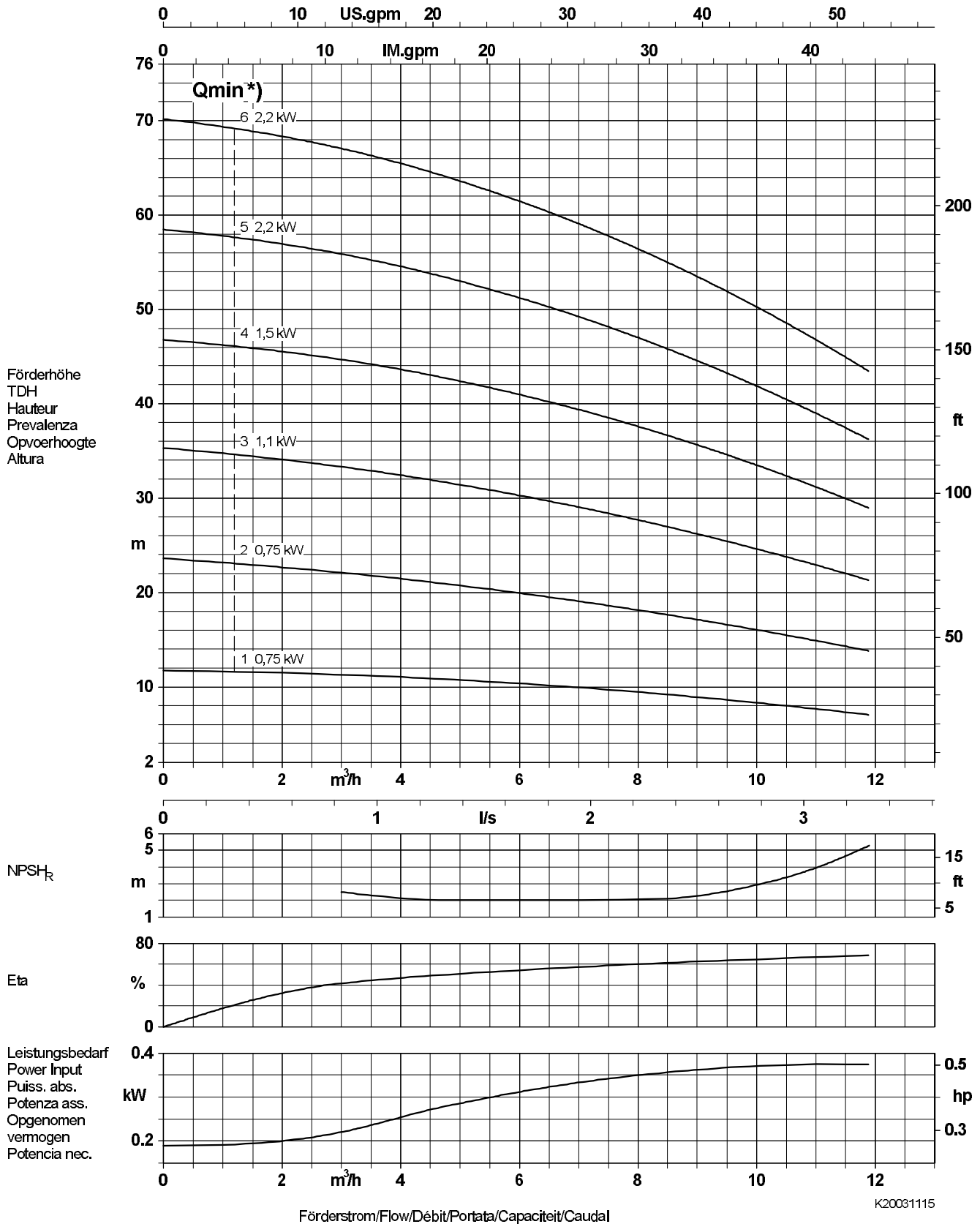
*) Qmin jusqu'à 40 °C, températures >40 °C voir tableau page 11

Baureihe-Größe Type-Size Modèle	Tipo Serie Tipo	Nenn Drehzahl Nom. speed Vitesse nom.	Velocità di rotazione nom. Nominaal toerental Revoluciones nom.	Lauf rad-Ø Impeller Dia. Diamètre de roue	Ø Girante Ø Waaier Ø Rodete	 KSB Aktiengesellschaft 67225 Frankenthal Johann-Klein-Straße 9 67227 Frankenthal
Movitec VE 4		≈ 2900 1/min		92 mm		
Projekt Project Projet	Progetto Projekt Proyecto	Angebots-Nr. Project No. No. de l'offre	Offerta-No. Offertenr. Offerta-No.	Pos.-Nr. Item No. No. de pos.	Pos.-Nr. Positiennr. Pos.-Nr.	



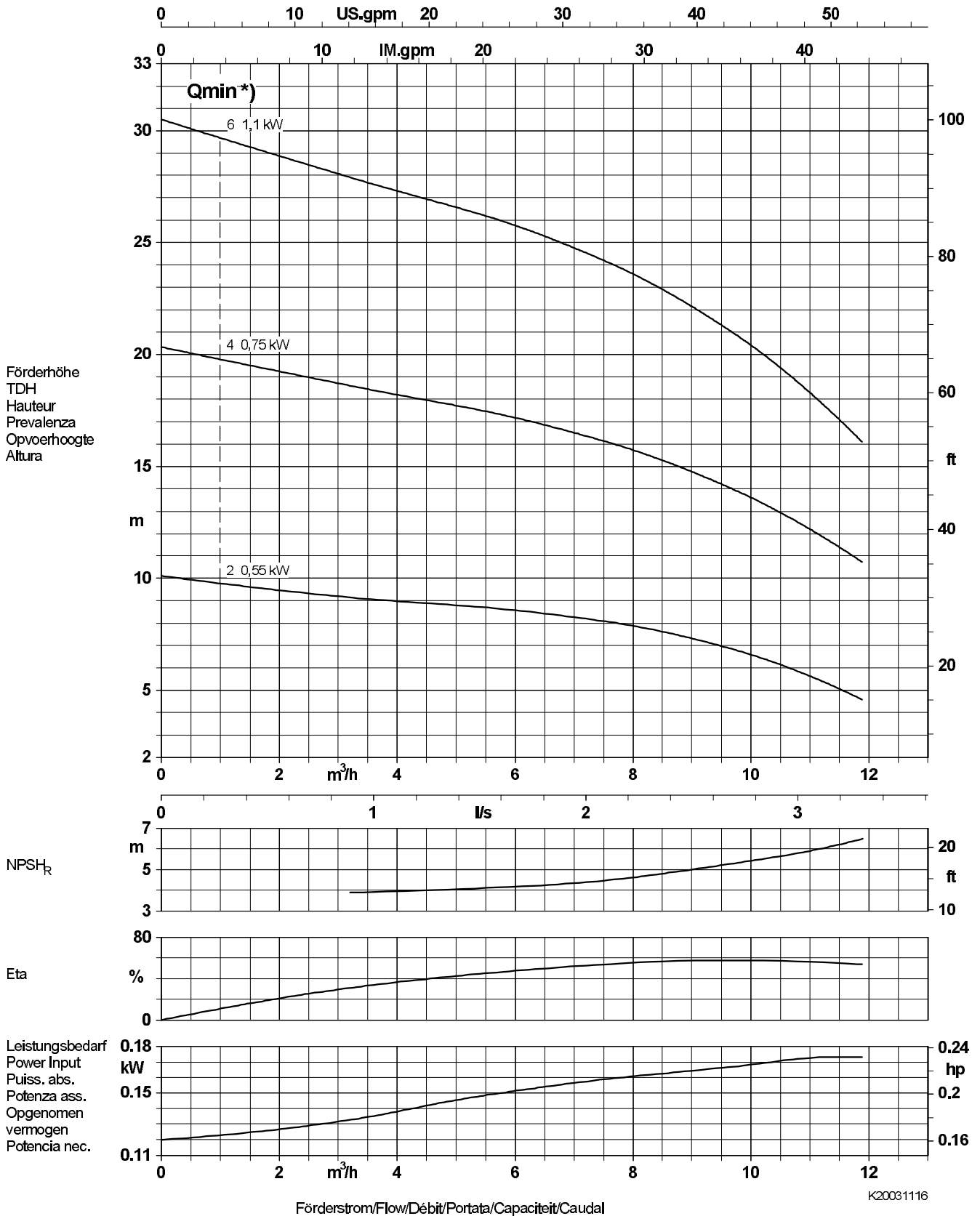
*) Qmin jusqu'à 40 °C, températures >40 °C voir tableau page 11

Baureihe-Größe Type-Size Modèle	Tipo Serie Tipo	Nennrehzahl Nom. speed Vitesse nom.	Velocità di rotazione nom. Nominaal toerental Revoluciones nom.	Lauftrad-ø Impeller Dia. Diamètre de roue	ø Girante ø Waaier ø Rodete	 KSB
Movitec VE 10		≈ 2900 1/min		100 mm		
Projekt Project Projet	Progetto Projekt Proyecto	Angebots-Nr. Project No. No. de l'offre	Offerta-No. Offertenr. Offerta-No.	Pos.-Nr. Item No. No. de pos.	Pos.-Nr. Positiën. Pos.-Nr.	KSB Aktiengesellschaft 67225 Frankenthal Johann-Klein-Straße 9 67227 Frankenthal




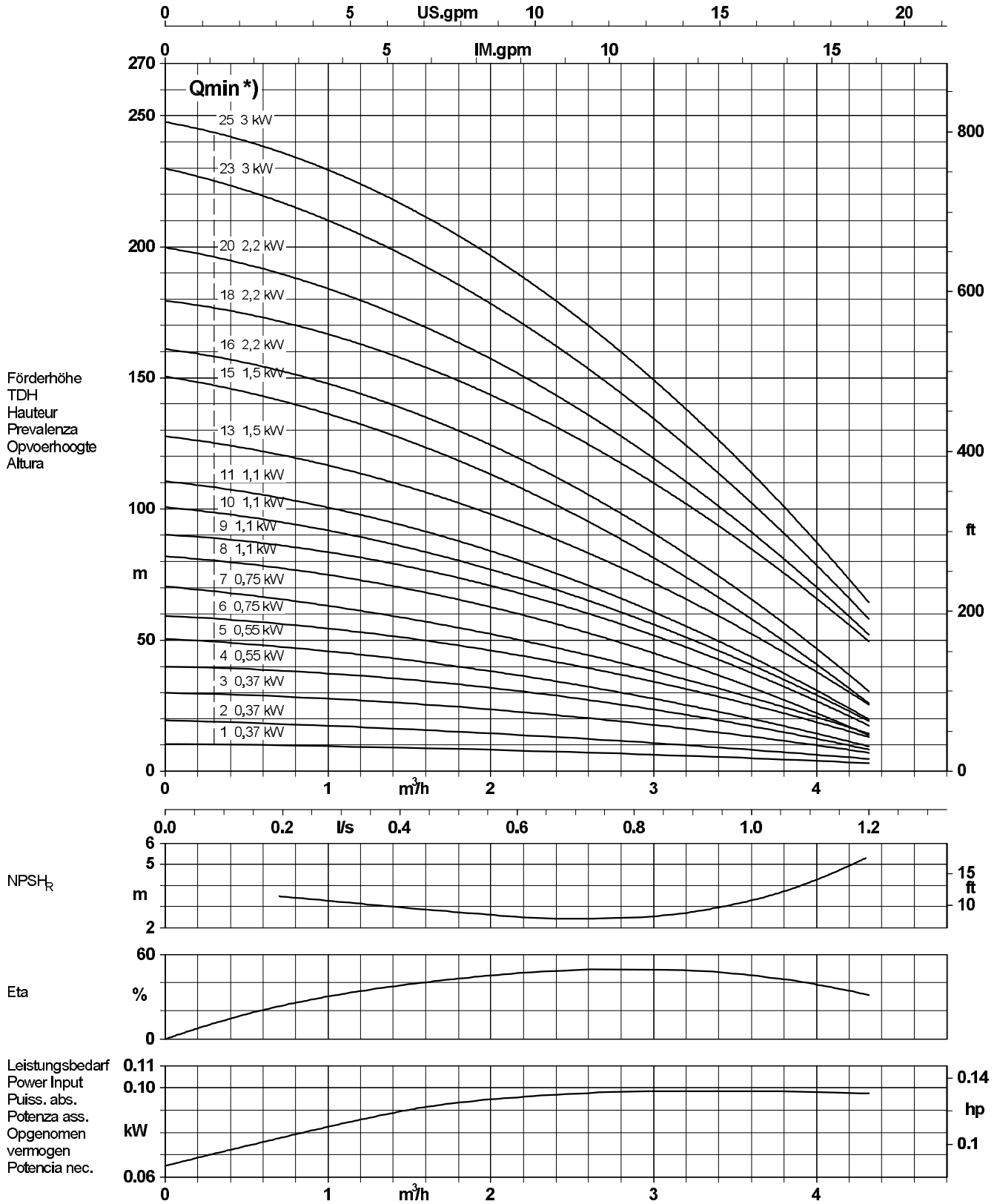
*) Qmin jusqu'à 40 °C, températures >40 °C voir tableau page 11

Baureihe-Größe Type-Size Modèle	Tipo Serie Tipo	Nenn Drehzahl Nom. speed Vitesse nom.	Velocità di rotazione nom. Nominaal toerental Revoluciones nom.	Lauf rad-Ø Impeller Dia. Diamètre de roue	Ø Girante Ø Waaijer Ø Rodete	 KSB
Movitec VE 14		≈ 1450 1/min		131 mm		
Projekt Project Projet	Progetto Projekt Proyecto	Angebots-Nr. Project No. No. de l'offre	Offerta-No. Offertenr. Offerta-No.	Pos.-Nr. Item No. No. de pos.	Pos.-Nr. Positiennr. Pos.-Nr.	KSB Aktiengesellschaft 67225 Frankenthal Johann-Klein-Straße 9 67227 Frankenthal



*) Qmin jusqu'à 40 °C, températures >40 °C voir tableau page 11

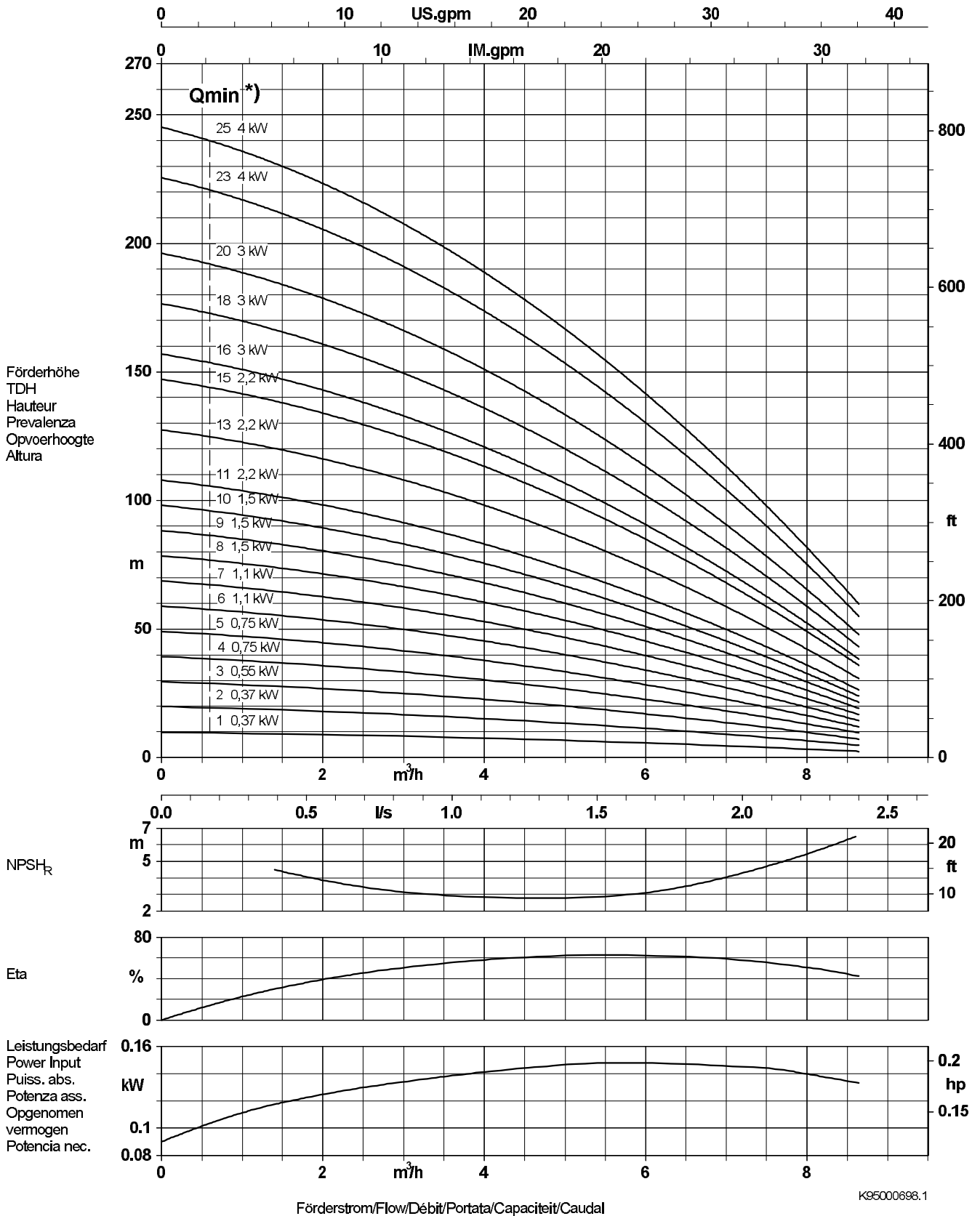
Baureihe-Größe Type-Size Modèle	Tipo Serie Tipo	Nenn Drehzahl Nom. speed Vitesse nom.	Velocità di rotazione nom. Nominaal toerental Revoluciones nom.	Lauf rad-Ø Impeller Dia. Diamètre de roue	Ø Girante Ø Waaier Ø Rodete	 KSB KSB Aktiengesellschaft 67225 Frankenthal Johann-Klein-Straße 9 67227 Frankenthal
Movitec V (S) 2		≈ 2900 1/min		92 mm		
Projekt Project Projet	Progetto Projekt Proyecto	Angebots-Nr. Project No. No. de l'offre	Offerta-No. Offertenr. Offerta-No.	Pos.-Nr. Item No. No. de pos.	Pos.-Nr. Positiennr. Pos.-Nr.	




K95000701.1

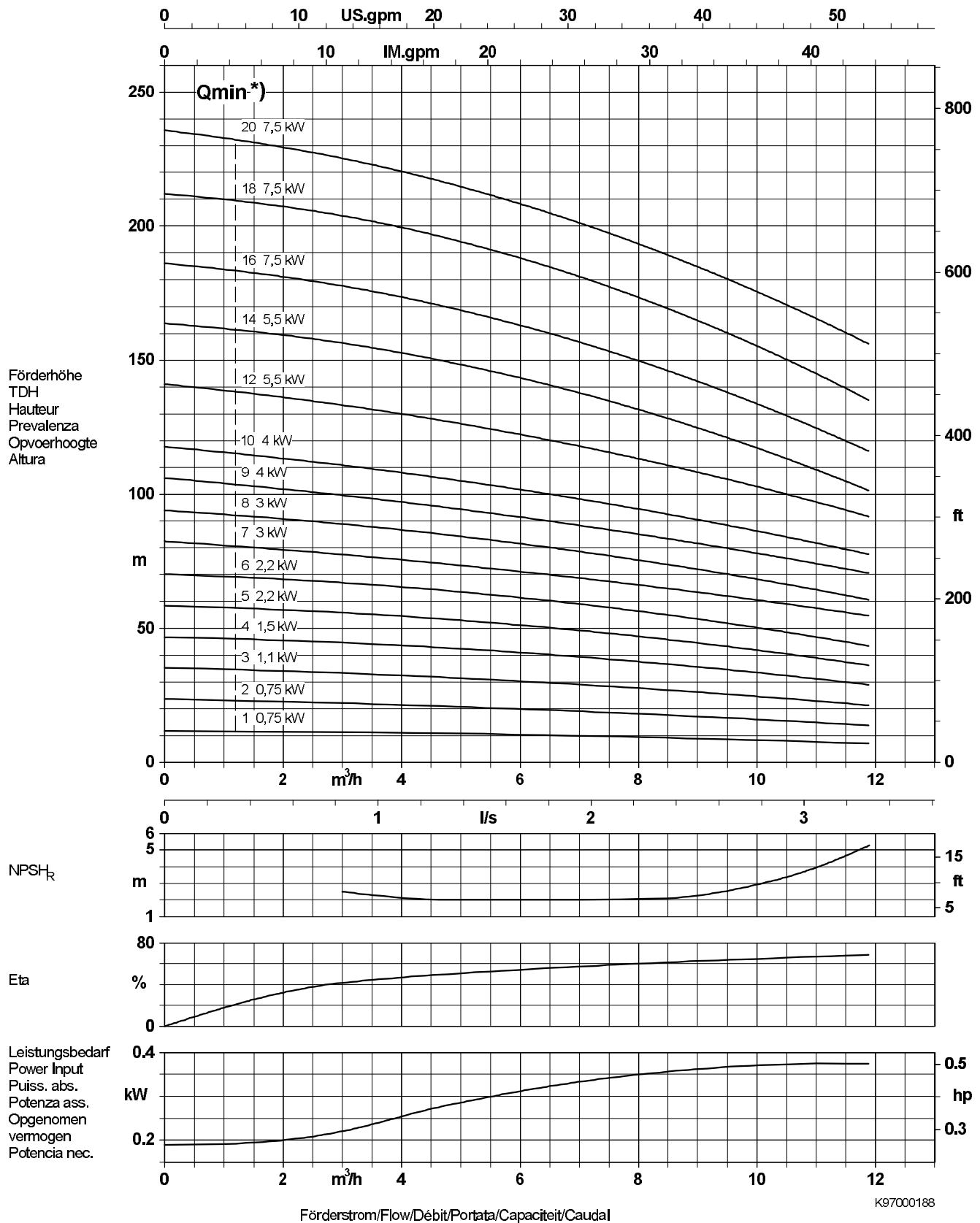
*) Qmin jusqu'à 40 °C, températures >40 °C voir tableau page 11

Baureihe-Größe Type-Size Modèle	Tipo Serie Tipo	Nenn Drehzahl Nom. speed Vitesse nom.	Velocità di rotazione nom. Nominaal toerental Revoluciones nom.	Lauf rad- \emptyset Impeller Dia. Diamètre de roue	\emptyset Girante \emptyset Waaier \emptyset Rodete	 KSB
Movitec V (S) 4		≈ 2900 1/min		92 mm		
Projekt Project Projet	Progetto Projekt Proyecto	Angebots-Nr. Project No. No. de l'offre	Offerta-No. Offertenr. Offerta-No.	Pos.-Nr. Item No. No. de pos.	Pos.-Nr. Positiennr. Pos.-Nr.	KSB Aktiengesellschaft 67225 Frankenthal Johann-Klein-Straße 9 67227 Frankenthal



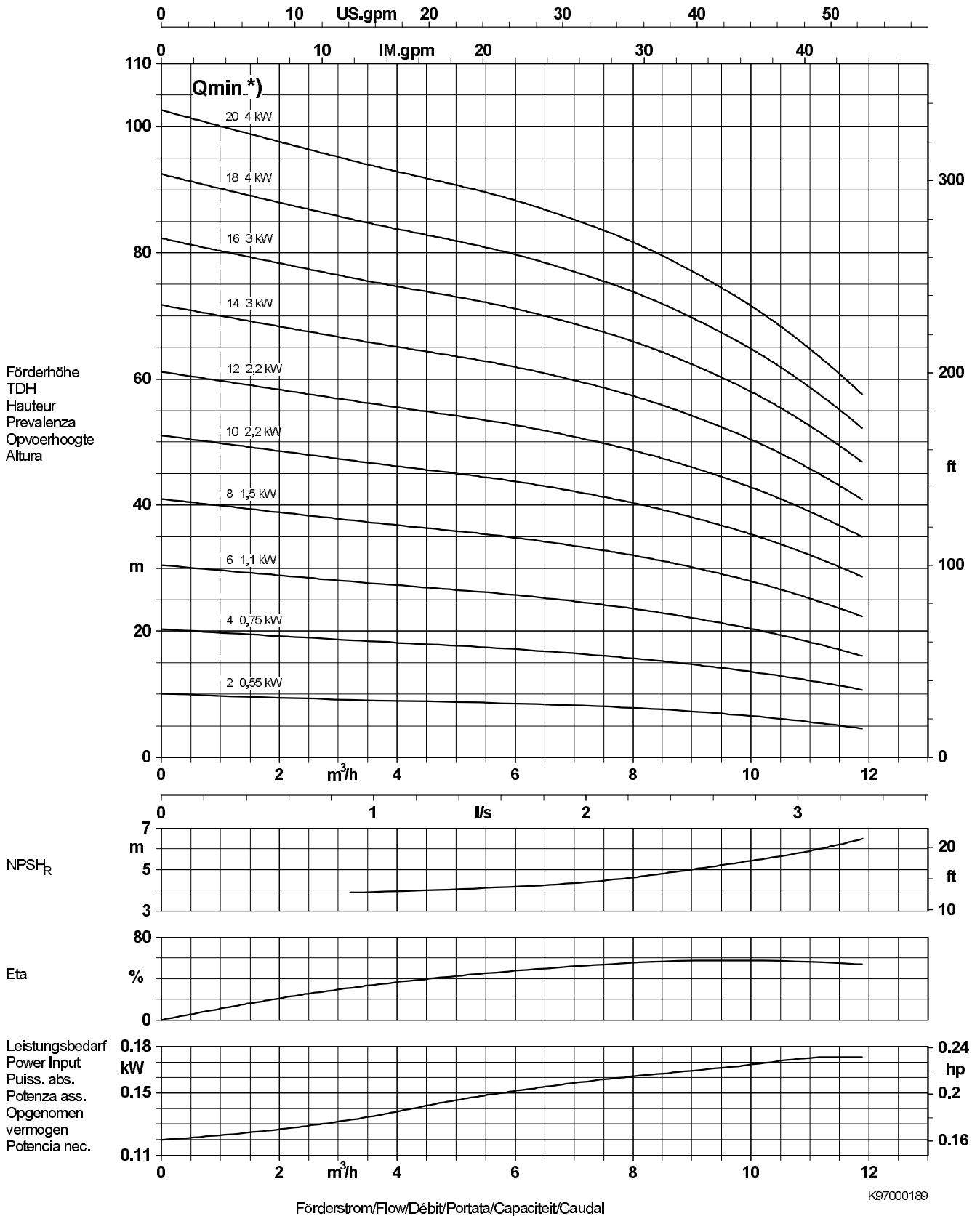
*) Qmin jusqu'à 40 °C, températures >40 °C voir tableau page 11

Baureihe-Größe Type-Size Modèle	Tipo Serie Tipo	Nennrehzahl Nom. speed Vitesse nom.	Velocità di rotazione nom. Nominaal toerental Revoluciones nom.	Lauftrad-ø Impeller Dia. Diamètre de roue	ø Girante ø Waaier ø Rodete	 KSB KSB Aktiengesellschaft 67225 Frankenthal Johann-Klein-Straße 9 67227 Frankenthal
Movitec V (S) 10		≈ 2900 1/min		100 mm		
Projekt Project Projet	Progetto Projekt Proyecto	Angebots-Nr. Project No. No. de l'offre	Offerta-No. Offertenr. Offerta-No.	Pos.-Nr. Item No. No. de pos.	Pos.-Nr. Positiën. Pos.-Nr.	




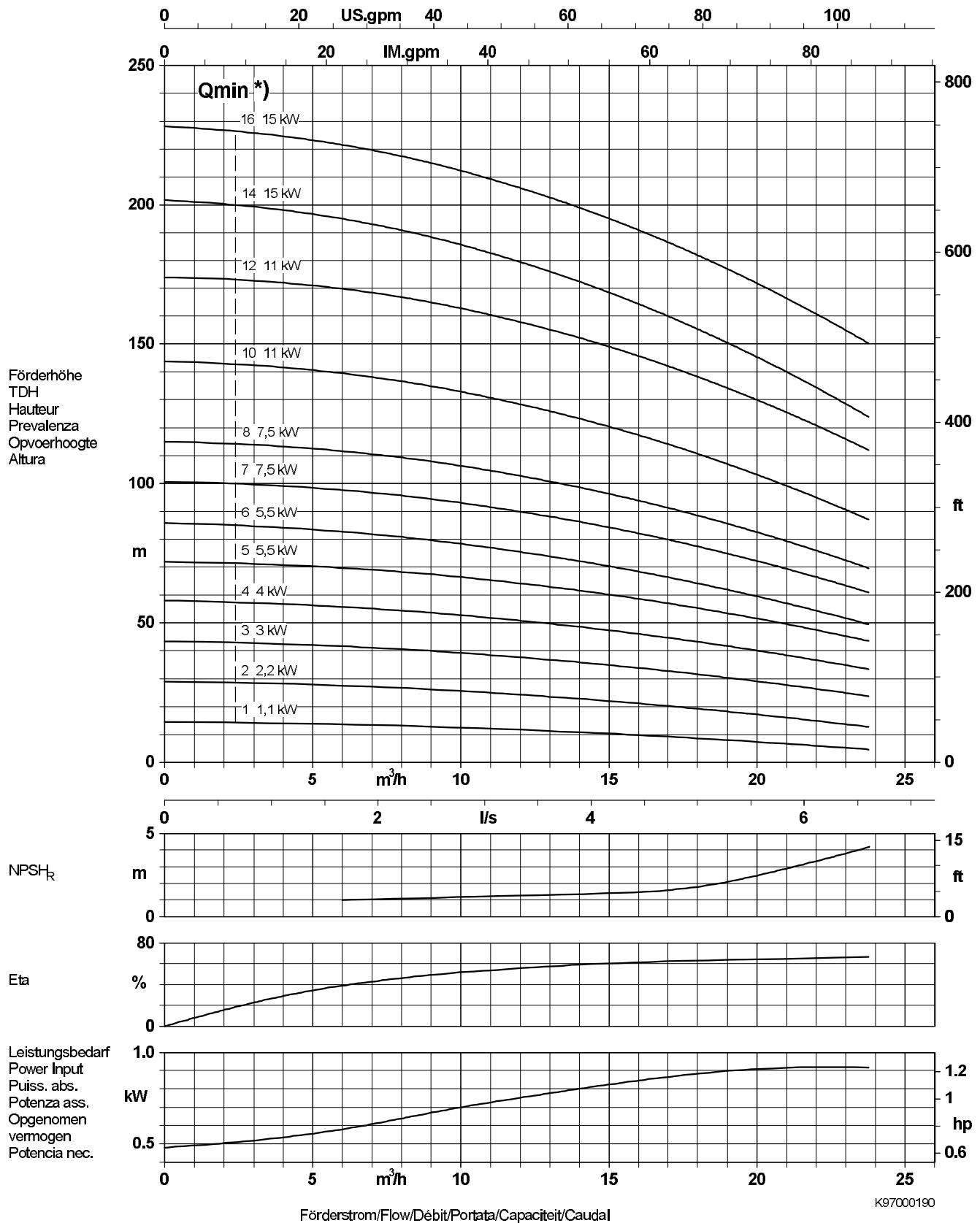
*) Qmin jusqu'à 40 °C, températures >40 °C voir tableau page 11

Baureihe-Größe Type-Size Modèle	Tipo Serie Tipo	Nenn Drehzahl Nom. speed Vitesse nom.	Velocità di rotazione nom. Nominaal toerental Revoluciones nom.	Lauf rad- \varnothing Impeller Dia. Diamètre de roue	\varnothing Girante \varnothing Waaier \varnothing Rodete	 KSB
Movitec V (S) 14		≈ 1450 1/min		131 mm		
Projekt Project Projet	Progetto Projekt Proyecto	Angebots-Nr. Project No. No. de l'offre	Offerta-No. Offertenr. Offerta-No.	Pos.-Nr. Item No. No. de pos.	Pos.-Nr. Positiennr. Pos.-Nr.	KSB Aktiengesellschaft 67225 Frankenthal Johann-Klein-Straße 9 67227 Frankenthal



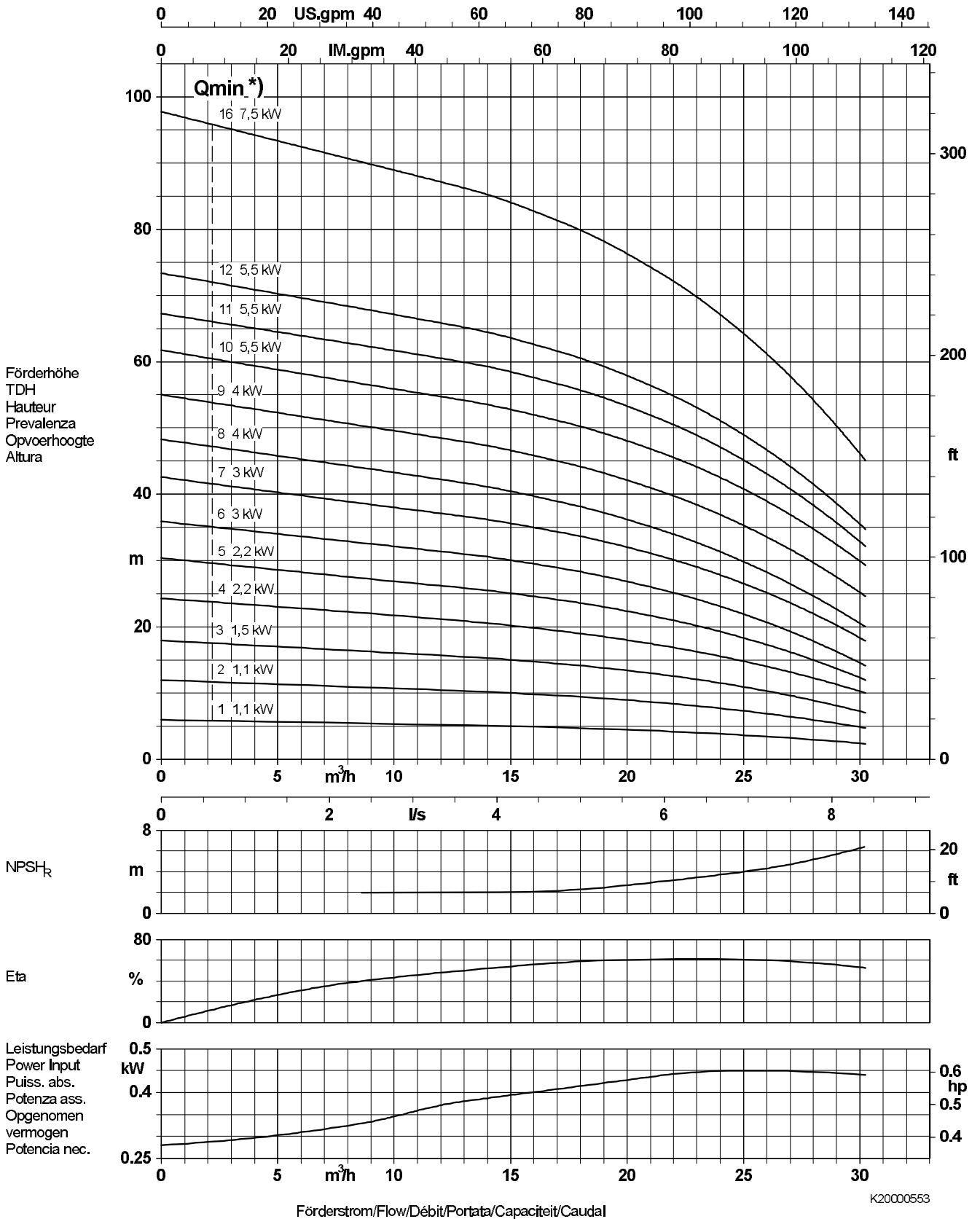
*) Qmin jusqu'à 40 °C, températures >40 °C voir tableau page 11

Baureihe-Größe Type-Size Modèle	Tipo Serie Tipo	Nenn Drehzahl Nom. speed Vitesse nom.	Velocità di rotazione nom. Nominaal toerental Revoluciones nom.	Lauf rad-ø Impeller Dia. Diamètre de roue	ø Girante ø Waaier ø Rodete	 KSB Aktiengesellschaft 67225 Frankenthal Johann-Klein-Straße 9 67227 Frankenthal
Movitec V (S) 18		≈ 2900 1/min		110 mm		
Projekt Project Projet	Progetto Projekt Proyecto	Angebots-Nr. Project No. No. de l'offre	Offerta-No. Offertenr. Offerta-No.	Pos.-Nr. Item No. No. de pos.	Pos.-Nr. Positiennr. Pos.-Nr.	




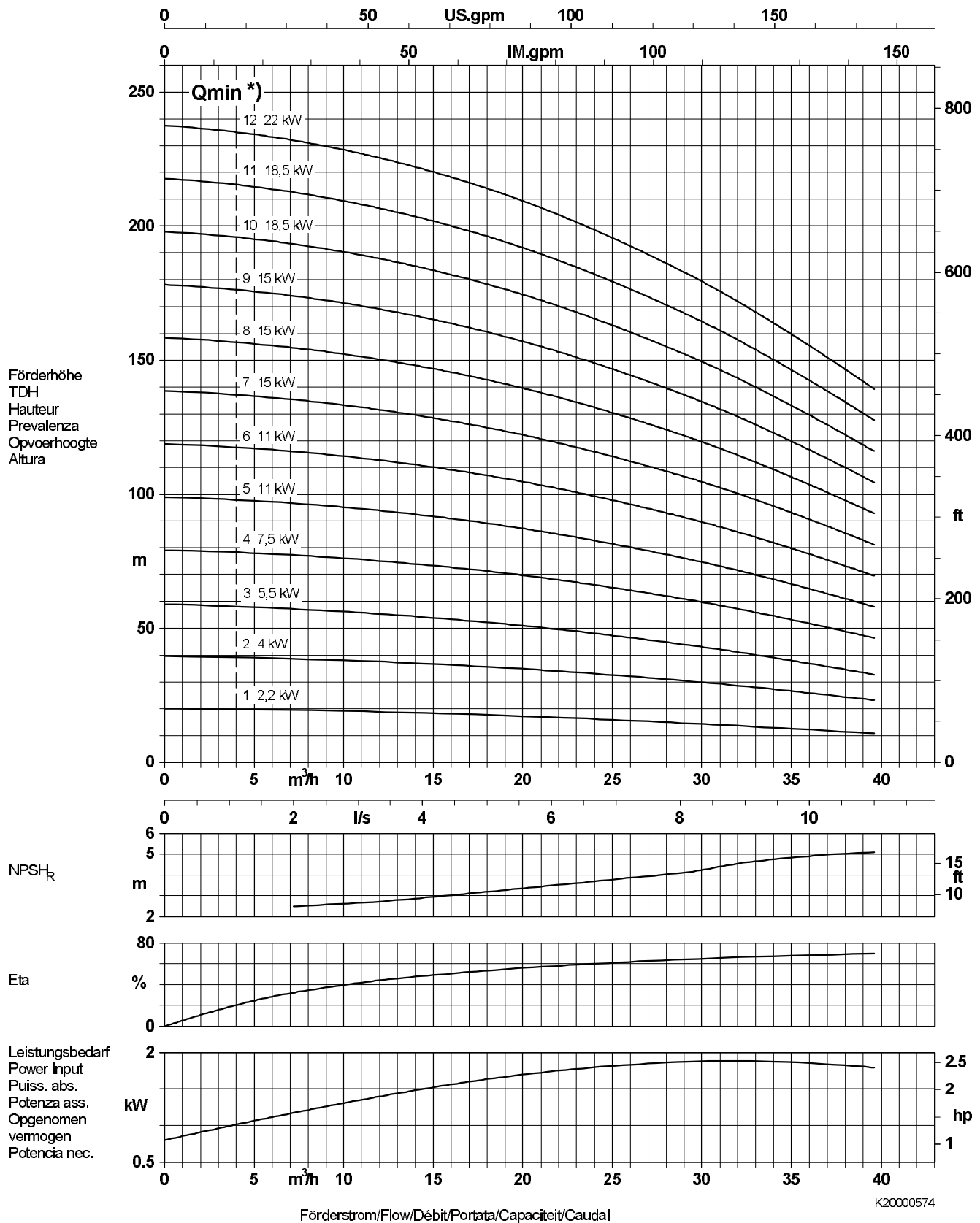
*) Qmin jusqu'à 40 °C, températures >40 °C voir tableau page 11

Baureihe-Größe Type-Size Modèle	Tipo Serie Tipo	Nenn Drehzahl Nom. speed Vitesse nom.	Velocità di rotazione nom. Nominaal toerental Revoluciones nom.	Lauf rad-Ø Impeller Dia. Diamètre de roue	Ø Girante Ø Waaier Ø Rodete	 KSB Aktiengesellschaft 67225 Frankenthal Johann-Klein-Straße 9 67227 Frankenthal
Movitec V (S) F 24		≈ 1450 1/min		145 mm		
Projekt Project Projet	Progetto Projekt Proyecto	Angebots-Nr. Project No. No. de l'offre	Offerta-No. Offertenr. Offerta-No.	Pos.-Nr. Item No. No. de pos.	Pos.-Nr. Positiennr. Pos.-Nr.	



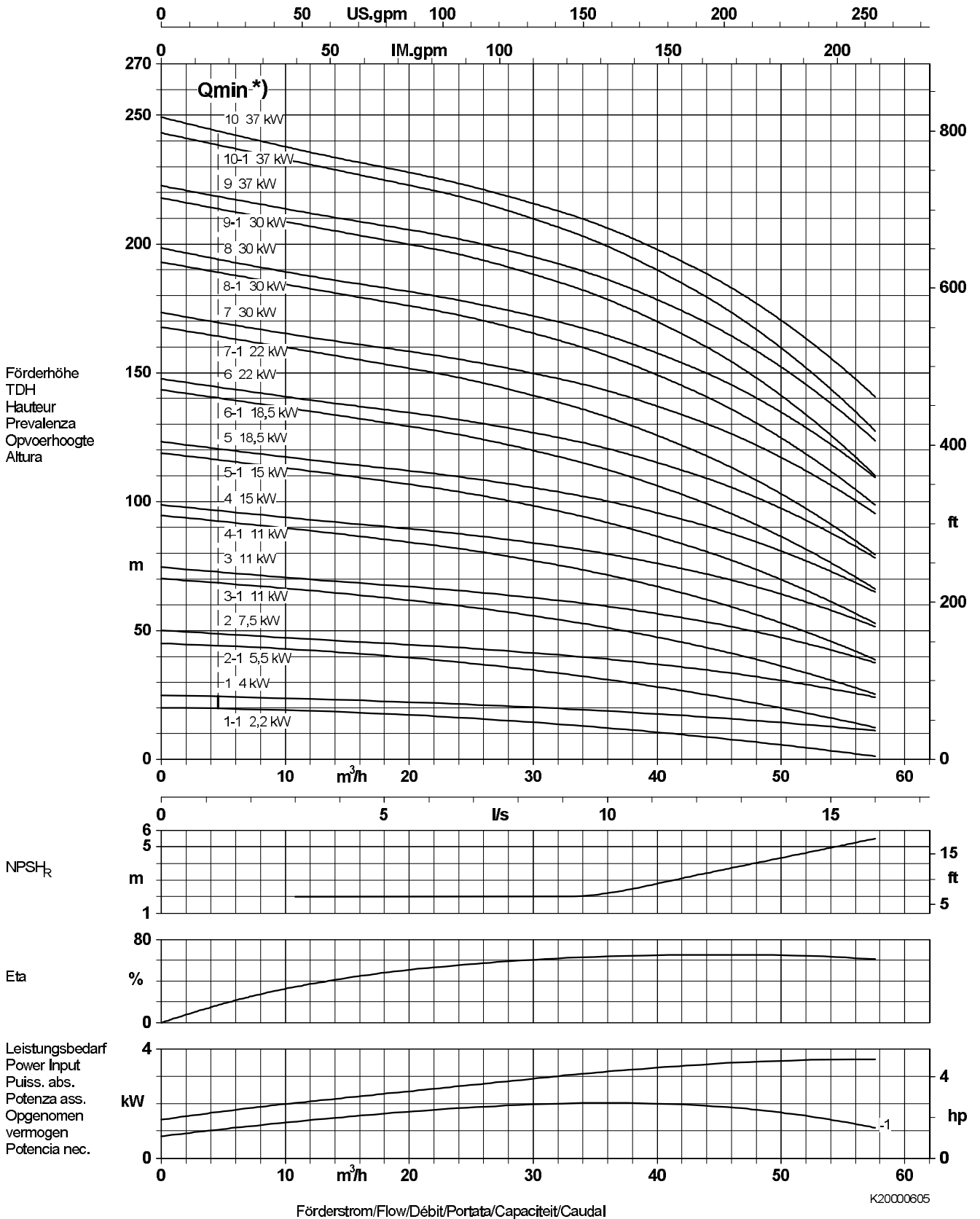
*) Qmin jusqu'à 40 °C, températures >40 °C voir tableau page 11

Baureihe-Größe Type-Size Modèle	Tipo Serie Tipo	Nenn Drehzahl Nom. speed Vitesse nom.	Velocità di rotazione nom. Nominaal toerental Revoluciones nom.	Lauf rad- \varnothing Impeller Dia. Diamètre de roue	\varnothing Girante \varnothing Waaier \varnothing Rodete	 KSB KSB Aktiengesellschaft 67225 Frankenthal Johann-Klein-Straße 9 67227 Frankenthal
Movitec V (S) F 32		≈ 2900 1/min		132 mm		
Projekt Project Projet	Progetto Projekt Proyecto	Angebots-Nr. Project No. No. de l'offre	Offerta-No. Offertenr. Offerta-No.	Pos.-Nr. Item No. No. de pos.	Pos.-Nr. Positiennr. Pos.-Nr.	




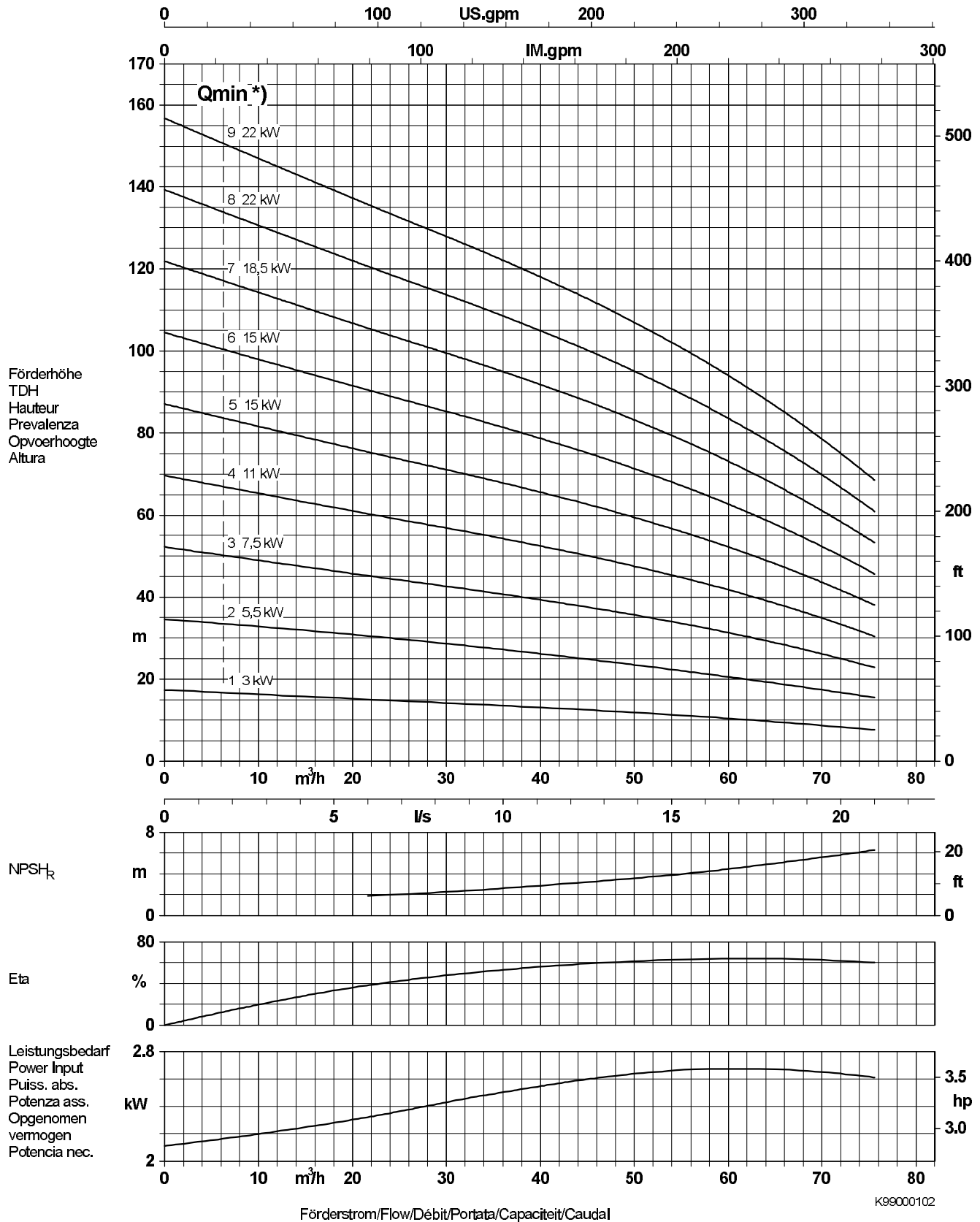
*) Qmin jusqu'à 40 °C, températures >40 °C voir tableau page 11

Baureihe-Größe Type-Size Modèle	Tipo Serie Tipo	Nenn Drehzahl Nom. speed Vitesse nom.	Velocità di rotazione nom. Nominaal toerental Revoluciones nom.	Lauf rad-Ø Impeller Dia. Diamètre de roue	Ø Girante Ø Waaier Ø Rodete	 KSB Aktiengesellschaft 67225 Frankenthal Johann-Klein-Straße 9 67227 Frankenthal
Movitec V (S) F 45		≈ 2900 1/min		145 mm		
Projekt Project Projet	Progetto Projekt Proyecto	Angebots-Nr. Project No. No. de l'offre	Offerta-No. Offertenr. Offerta-No.	Pos.-Nr. Item No. No. de pos.	Pos.-Nr. Positiennr. Pos.-Nr.	



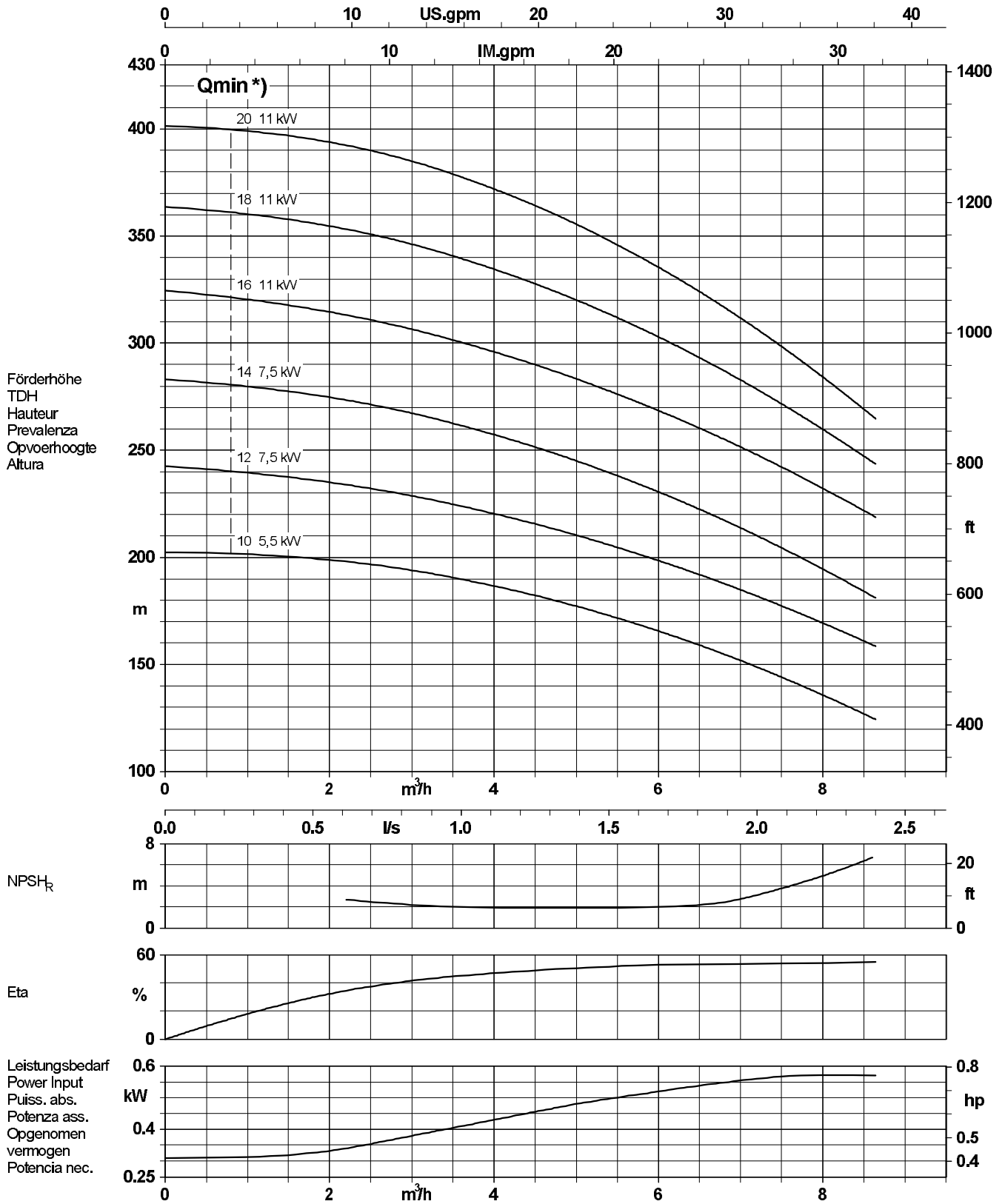
*) Qmin jusqu'à 40 °C, températures >40 °C voir tableau page 11

Baureihe-Größe Type-Size Modèle	Tipo Serie Tipo	Nennndrehzahl Nom. speed Vitesse nom.	Velocità di rotazione nom. Nominaal toerental Revoluciones nom.	Laufrad-ø Impeller Dia. Diamètre de roue	ø Girante ø Waaier ø Rodete	 KSB KSB Aktiengesellschaft 67225 Frankenthal Johann-Klein-Straße 9 67227 Frankenthal
Movitec V (C/S) F 65		≈ 2900 1/min		126/131 mm		
Projekt Project Projet	Progetto Projekt Proyecto	Angebots-Nr. Project No. No. de l'offre	Offerta-No. Offertenr. Offerta-No.	Pos.-Nr. Item No. No. de pos.	Pos.-Nr. Positiennr. Pos.-Nr.	



*) Qmin jusqu'à 40 °C, températures >40 °C voir tableau page 11

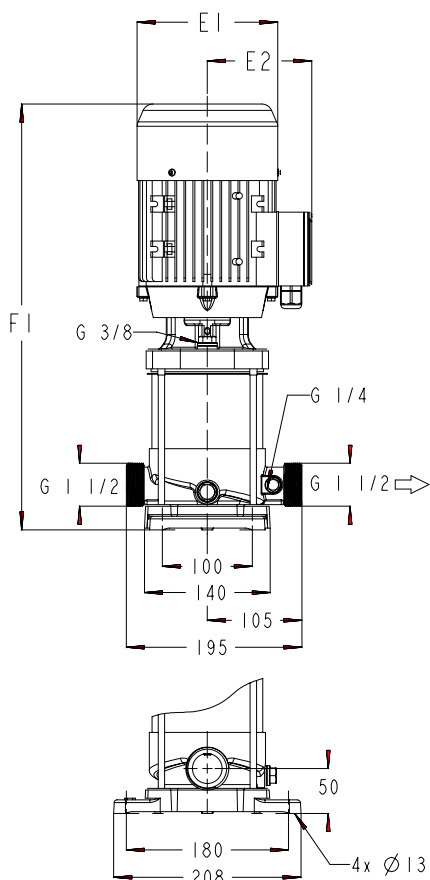
Baureihe-Größe Type-Size Modèle	Tipo Serie Tipo	Nennndrehzahl Nom. speed Vitesse nom.	Velocità di rotazione nom. Nominaal toerental Revoluciones nom.	Laufrad-ø Impeller Dia. Diamètre de roue	ø Girante ø Waaier ø Rodete	 KSB Aktiengesellschaft 67225 Frankenthal Johann-Klein-Straße 9 67227 Frankenthal
Movitec LHS 6		≈2900 1/min		131 mm		
Projekt Project Projet	Progetto Projekt Proyecto	Angebots-Nr. Project No. No. de l'offre	Offerta-No. Offertenr. Offerta-No.	Pos.-Nr. Item No. No. de pos.	Pos.-Nr. Positiën. Pos.-Nr.	



K97000823

*) Qmin jusqu'à 40 °C, températures >40 °C voir tableau page 11

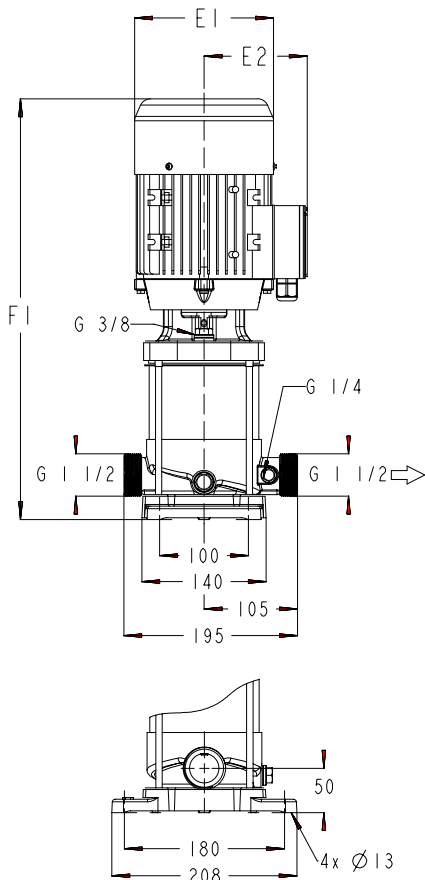
Plans d'encombres
Movitec VE 2 2900 1/min



VE 2			
Etages	E1	E2	F1
1	134	107	413
2	134	107	413
3	134	107	434
4	134	107	479
5	134	107	500
6	150	115	512

Dimensions en mm

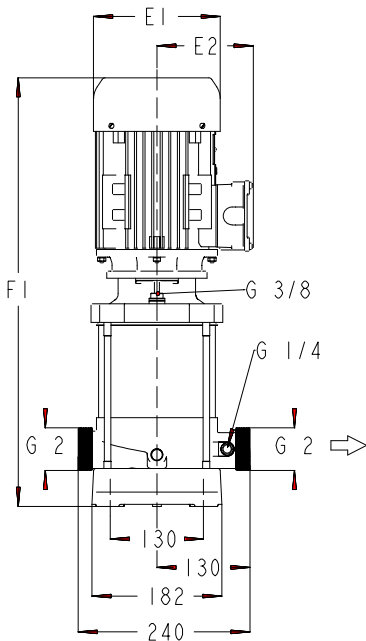
Movitec VE 4 2900 1/min



VE 4			
Etages	E1	E2	F1
1	134	107	413
2	134	107	413
3	134	107	458
4	150	115	470
5	150	115	491
6	150	115	542

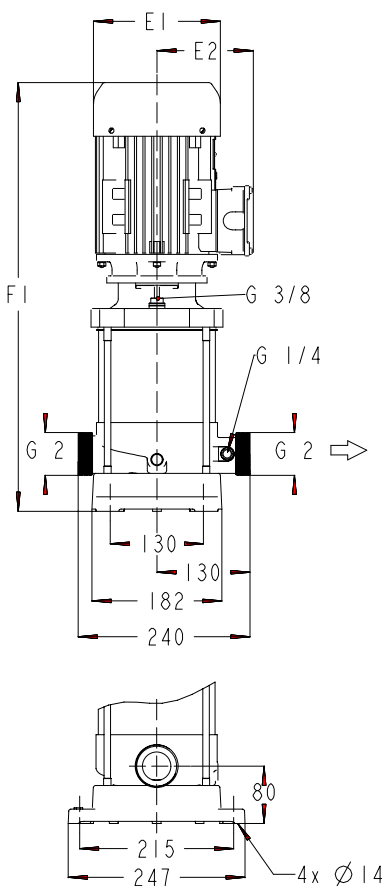
Dimensions en mm

Position boîte à bornes pour toutes les tailles voir page 59

**Plans d'encombrements
Movitec VE 10 2900 1/min**


VE 10			
Etages	E1	E2	F1
1	150	115	498
2	150	115	498
3	150	115	555
4	176	136	593
5	176	136	620
6	176	136	647

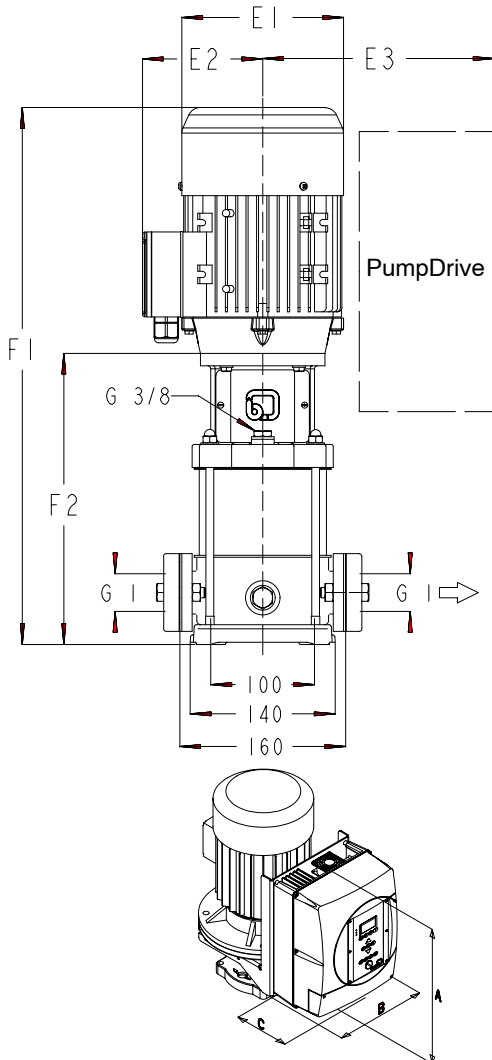
Dimensions en mm

Movitec VE 14 1450 1/min


VE 14			
Etages	E1	E2	F1
2	150	115	498
4	150	115	582
6	176	136	652

Dimensions en mm

Position boîte à bornes pour toutes les tailles voir page 59

**Plans d'encombrements
Movitec V 2 2900 1/min**


V 2		E1	E2	E3	Bride ovale Victaulic		Bride ronde	
Etages	PD				F1	F2	F1	F2
1	A	134	107	251	451	232	476	257
2	A	134	107	251	451	232	476	257
3	A	134	107	251	472	253	497	278
4	A	134	107	251	517	274	542	299
5	A	134	107	251	538	295	563	320
6	A	150	115	251	560	326	585	351
7	A	150	115	251	581	347	606	372
8	A	150	115	251	632	368	657	393
9	A	150	115	251	653	389	678	414
10	A	150	115	251	674	410	699	435
11	A	150	115	251	695	431	720	456
13	A	176	136	286	758	483	783	508
15	A	176	136	286	800	525	825	550
16	A	176	136	286	821	546	846	571
18	A	176	136	286	863	588	888	613
20	A	176	136	286	905	630	930	655
23	B	194	147	286	1019	703	1044	728
25	B	194	147	286	1061	745	1086	770

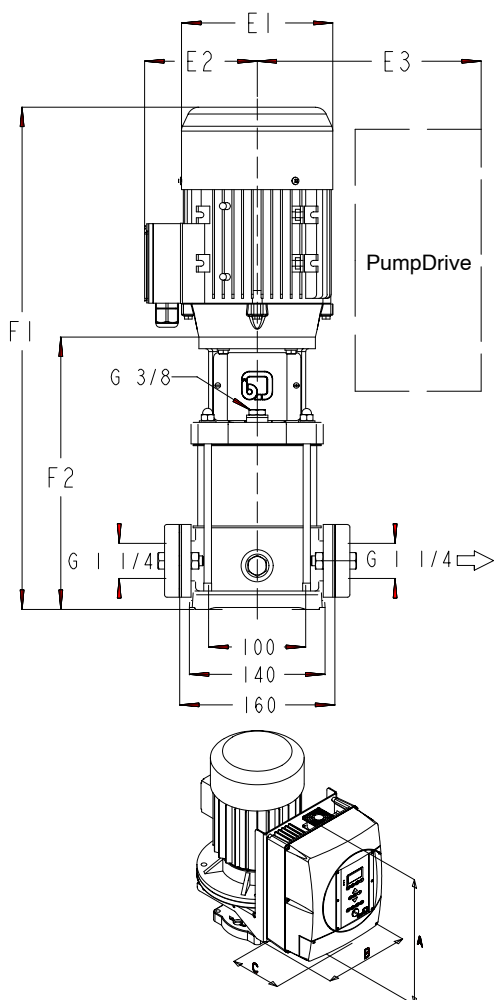
PumpDrive Exécution	Dimensions		
	A	B	C
A	260	190	158
B	325	250	170

Dimensions en mm (détails voir livret technique PumpDrive 4070.5-20)

Exécutions de brides

Bride ovale PN 16 Movitec V(S)	Bride ronde PN 25 Movitec V(S) F	Victaulic PN 25 Movitec V(S) V

Position boîte à bornes pour toutes les tailles voir page 59

**Plans d'encombrements
Movitec V 4 2900 1/min**


V 4				Bride ovale Victaulic		Bride ronde		
Etages	PD	E1	E2	E3	F1	F2	F1	F2
1	A	134	107	251	451	232	476	257
2	A	134	107	251	451	232	476	257
3	A	134	107	251	496	253	521	278
4	A	150	115	251	518	284	543	309
5	A	150	115	251	539	305	564	330
6	A	150	115	251	590	326	615	351
7	A	150	115	251	611	347	636	372
8	A	176	136	286	653	378	678	403
9	A	176	136	286	674	399	699	424
10	A	176	136	286	695	420	720	445
11	A	176	136	286	716	441	741	466
13	A	176	136	286	758	483	783	508
15	A	176	136	286	800	525	825	550
16	B	194	147	286	872	556	897	581
18	B	194	147	286	914	598	939	623
20	B	194	147	286	956	640	981	665
23	B	233	162	305	1027	703	1052	728
25	B	233	162	305	1069	745	1094	770

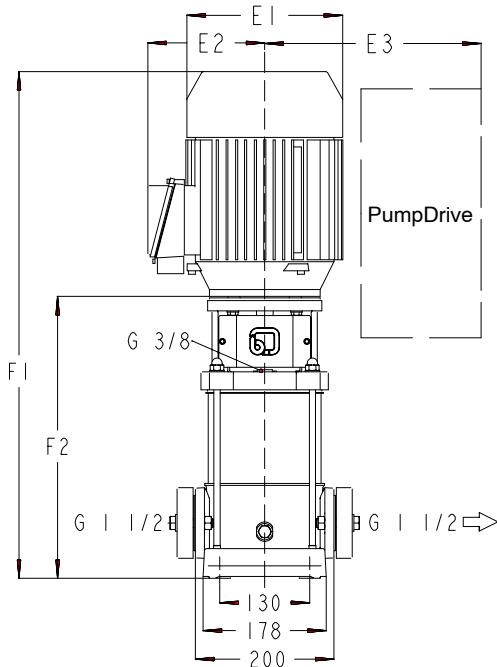
PumpDrive Exécution	Dimensions		
	A	B	C
A	260	190	158
B	325	250	170

Dimensions en mm (détails voir livret technique PumpDrive 4070.5-20)

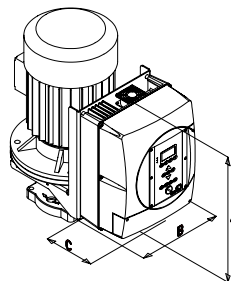
Exécutions de brides

Bride ovale PN 16 Movitec V(S)	Bride ronde PN 25 Movitec V(S) F	Victaulic PN 25 Movitec V(S) V

Position boîte à bornes pour toutes les tailles voir page 59

**Plans d'encombrements
Movitec V 10 2900 1/min**


V 10						
Etages	PD	E1	E2	E3	F1	F2
1	A	150	115	251	556	322
2	A	150	115	251	556	322
3	A	150	115	251	613	349
4	A	176	136	286	661	386
5	A	176	136	286	688	413
6	A	176	136	286	715	440
7	B	194	147	286	793	477
8	B	194	147	286	820	504
9	B	233	162	305	855	531
10	B	233	162	305	882	558
12	B	233	162	328	961	632
14	B	233	162	328	1015	686
16	B	233	162	328	1097	740
18	B	233	162	328	1151	794
20	B	233	162	328	1205	848



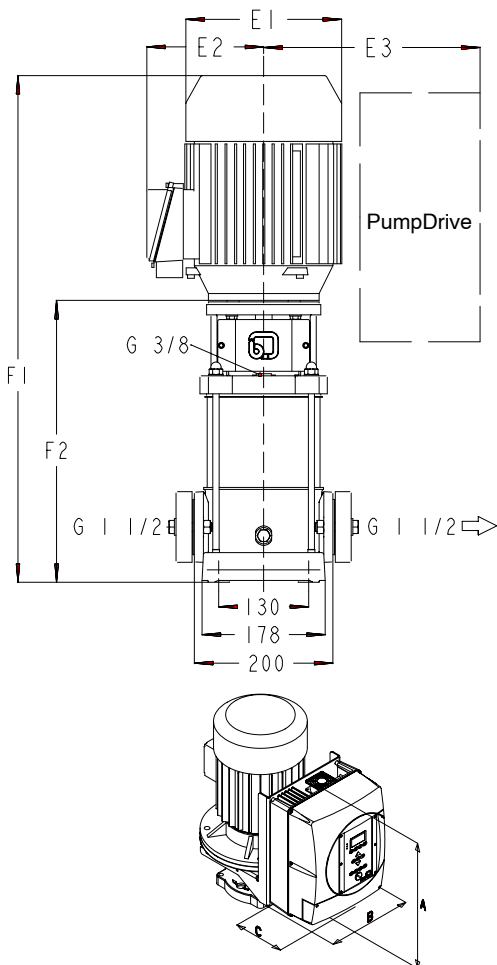
PumpDrive Exécution	Dimensions		
	A	B	C
A	260	190	158
B	325	250	170

Dimensions en mm (détails voir livret technique PumpDrive 4070.5-20)

Exécutions de brides

Bride ovale PN 16 Movitec V(S)	Bride ronde PN 25 Movitec V(S) F	Victaulic PN 25 Movitec V(S) V

Position boîte à bornes pour toutes les tailles voir page 59

**Plans d'encombrements
Movitec V 14 1450 1/min**


V 14						
Etages	PD	E1	E2	E3	F1	F2
2	A	150	115	251	556	322
4	A	150	115	251	640	376
6	A	176	136	286	720	440
8	A	176	136	286	774	494
10	A	194	147	286	874	558
12	A	194	147	286	928	612
14	B	194	147	286	982	666
16	B	194	147	286	1036	720
18	B	233	162	305	1098	774
20	B	233	162	305	1152	828

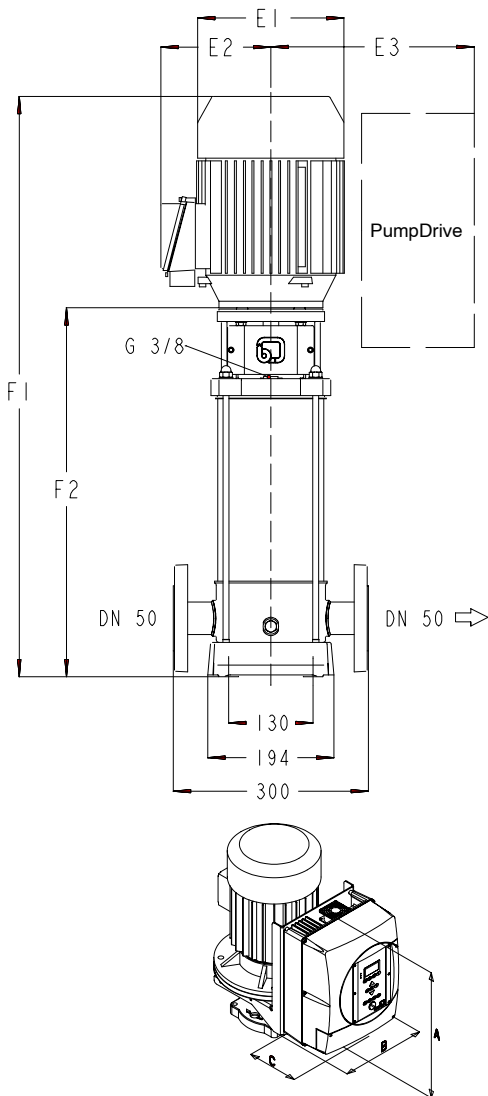
PumpDrive Exécution	Dimensions		
	A	B	C
A	260	190	158
B	325	250	170

Dimensions en mm (détails voir livret technique PumpDrive 4070.5-20)

Exécutions de brides

Bride ovale PN 16 Movitec V(S)	Bride ronde PN 25 Movitec V(S) F	Victaulic PN 25 Movitec V(S) V

Position boîte à bornes pour toutes les tailles voir page 59

Plans d'encombres
Movitec V 18 2900 1/min


V 18		E1	E2	E3	Bride ronde Victaulic		Bride ovale	
Etages	PD				F1	F2	F1	F2
1	A	150	115	251	611	347	601	337
2	A	176	136	286	632	357	622	347
3	B	194	147	286	717	401	707	391
4	B	233	162	305	760	436	750	426
5	B	233	162	328	819	490	809	480
6	B	233	162	328	854	525	844	515
7	B	233	162	328	916	559	906	549
8	B	233	162	328	951	594	941	584
10	C	315	206	431	1195	693	1185	683
12	C	315	206	431	1264	762	1254	752
14	C	315	206	431	1333	831	1323	821
16	C	315	206	431	1402	900	1392	890

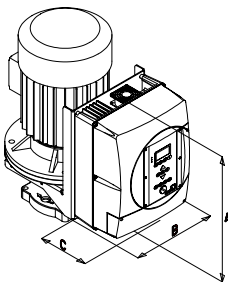
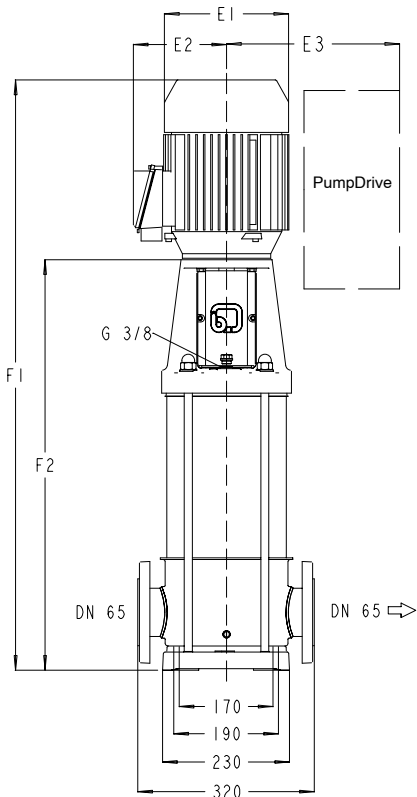
PumpDrive Exécution	Dimensions		
	A	B	C
A	260	190	158
B	325	250	170
C	420	320	235

Dimensions en mm (détails voir livret technique PumpDrive 4070.5-20)

Exécutions de brides

Bride ovale PN 16 Movitec V(S)	Bride ronde PN 25 Movitec V(S) F	Victaulic PN 25 Movitec V(S) V

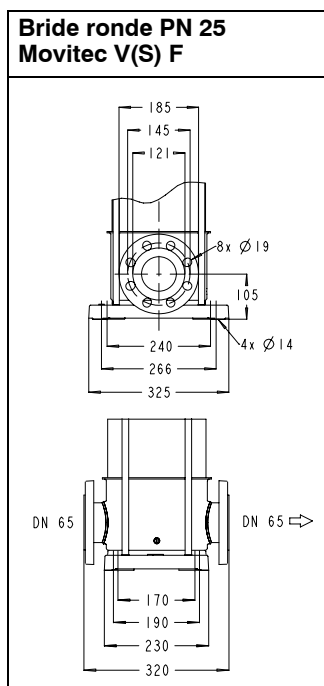
Position boîte à bornes pour toutes les tailles voir page 59

Plans d'encombres
Movitec VF 24 1450 1/min


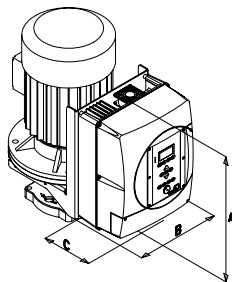
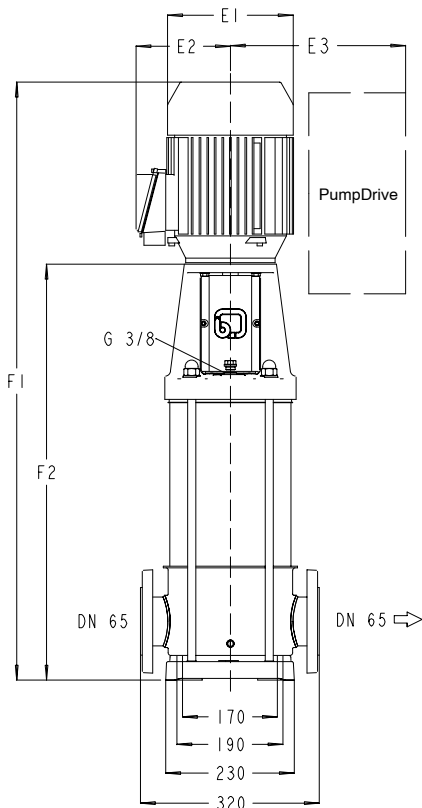
VF 24		E1	E2	E3	F1	F2
Etages	PD					
1	A	176	136	286	738	458
2	A	176	136	286	786	506
3	A	176	136	286	835	555
4	A	194	147	286	919	603
5	A	194	147	286	968	652
6	B	194	147	286	1016	700
7	B	194	147	286	1065	749
8	B	233	162	305	1121	797
9	B	233	162	305	1170	846
10	B	266	179	328	1297	914
11	B	266	179	328	1346	963
12	B	266	179	328	1394	1011
16	B	266	179	328	1626	1205

PumpDrive Exécution	Dimensions		
	A	B	C
A	260	190	158
B	325	250	170

Dimensions en mm (détails voir livret technique PumpDrive 4070.5-20)

Exécutions de brides


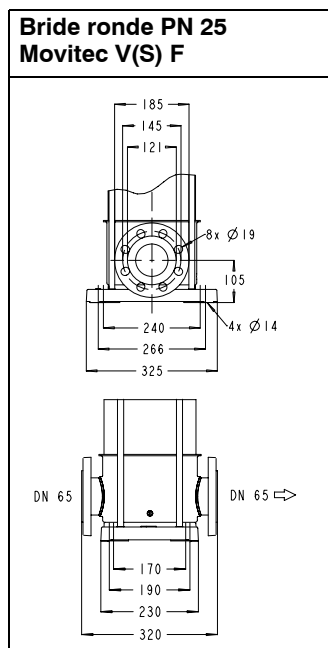
Position boîte à bornes pour toutes les tailles voir page 59

**Plans d'encombrements
Movitec VF 32 2900 1/min**


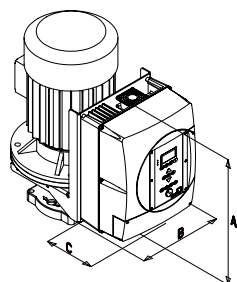
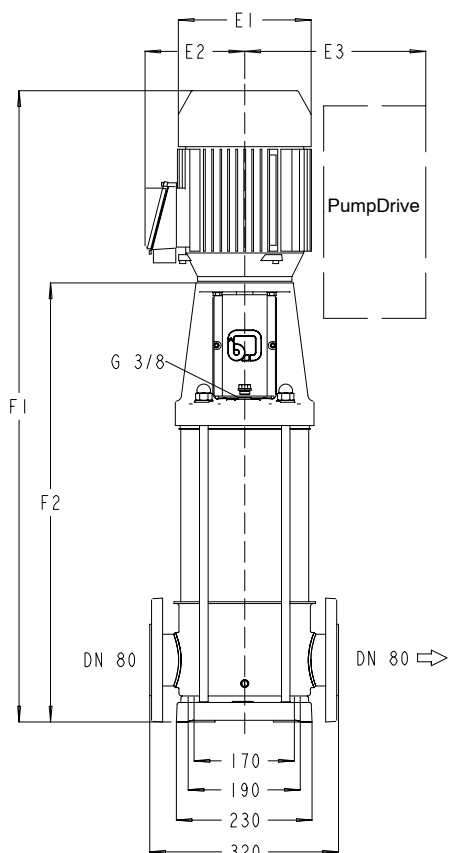
VF 32		E1	E2	E3	F1	F2
Etages	PD					
1	A	176	136	286	733	458
2	B	233	162	305	830	506
3	B	233	162	328	904	575
4	B	233	162	328	980	623
5	C	315	206	431	1279	777
6	C	315	206	431	1327	825
7	C	315	206	431	1376	874
8	C	315	206	431	1424	922
9	C	315	206	431	1473	971
10	C	315	206	431	1565	1019
11	C	315	206	431	1614	1068
12	C	350	225	431	1711	1116

PumpDrive Exécution	Dimensions		
	A	B	C
A	260	190	158
B	325	250	170
C	420	320	235

Dimensions en mm (détails voir livret technique PumpDrive 4070.5-20)

Exécutions de brides


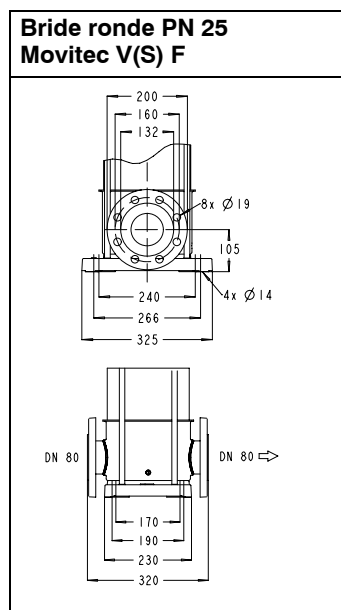
Position boîte à bornes pour toutes les tailles voir page 59

**Plans d'encombrements
Movitec VF 45 2900 1/min**


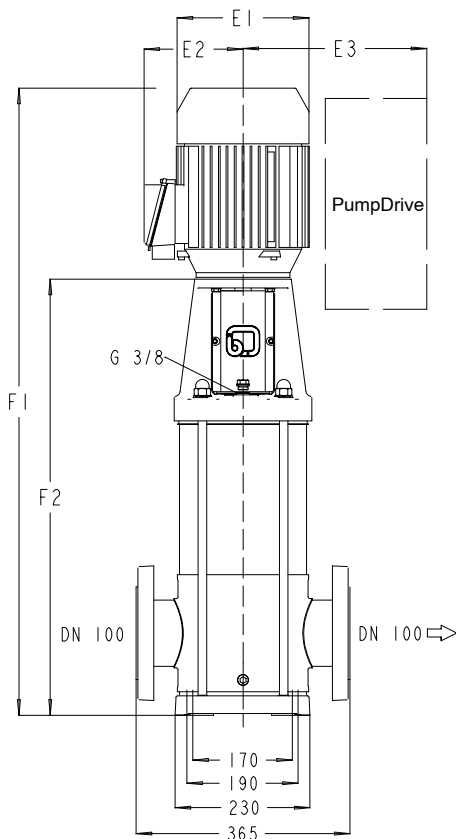
VF 45		E1	E2	E3	F1	F2
Etages	PD					
1-1	A	176	136	286	733	458
1	B	233	162	305	782	458
2-1	B	233	162	328	855	526
2	B	233	162	328	883	526
3-1	C	315	206	431	1182	680
3	C	315	206	431	1182	680
4-1	C	315	206	431	1230	728
4	C	315	206	431	1230	728
5-1	C	315	206	431	1279	777
5	C	315	206	431	1323	777
6-1	C	315	206	431	1371	825
6	C	350	225	431	1420	825
7-1	C	350	225	431	1469	874
7	D	398	323	518	1524	874
8-1	D	398	323	518	1572	922
8	D	398	323	518	1572	922
9-1	D	398	323	518	1621	971
9	D	398	323	518	1621	971
10-1	D	398	323	518	1669	1019
10	D	398	323	518	1669	1019

PumpDrive Exécution	Dimensions		
	A	B	C
A	260	190	158
B	325	250	170
C	420	320	235
D	600	450	290

Dimensions en mm (détails voir livret technique PumpDrive 4070.5-20)

Exécutions de brides


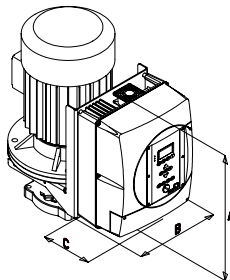
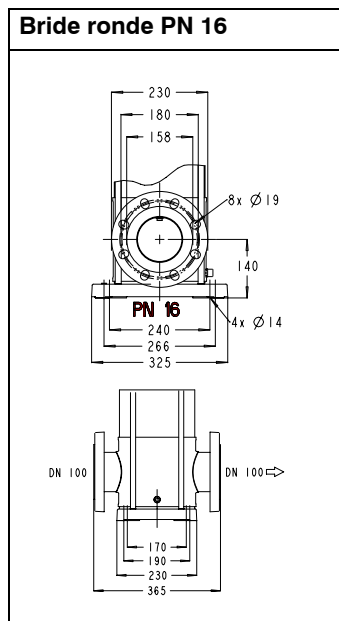
Position boîte à bornes pour toutes les tailles voir page 59

**Plans d'encombrements
Movitec VF 65 2900 1/min**


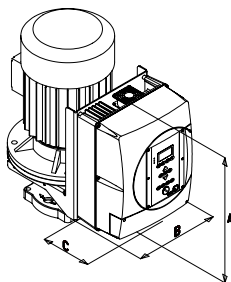
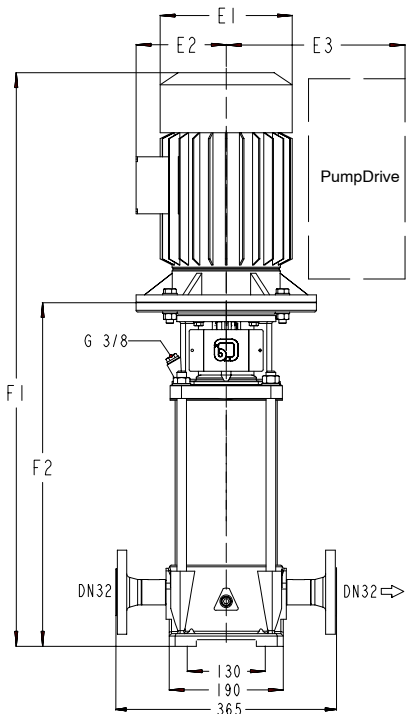
VF 65					Bride ronde PN 16	
Etages	PD	E1	E2	E3	F1	F2
1	B	194	147	286	886	570
2	B	233	162	328	1008	679
3	B	233	162	328	1125	768
4	C	315	206	431	1389	887
5	C	315	206	431	1478	976
6	C	315	206	431	1567	1065
7	C	315	206	431	1700	1154
8	C	350	225	431	1838	1243
9	C	350	225	431	1927	1332

PumpDrive Exécution	Dimensions		
	A	B	C
B	325	250	170
C	420	320	235

Dimensions en mm (détails voir livret technique PumpDrive 4070.5-20)


Exécutions de brides


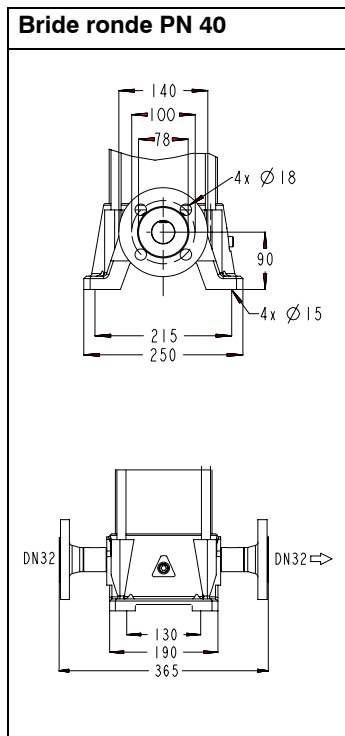
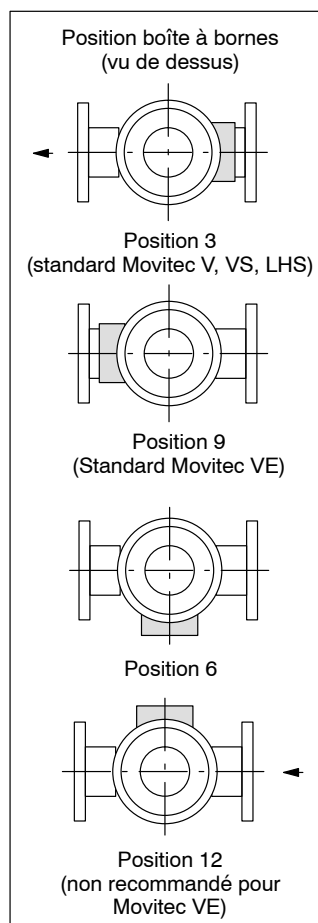
Position boîte à bornes pour toutes les tailles voir page 59

**Plans d'encombrements
Movitec LHS 6 2900 1/min**


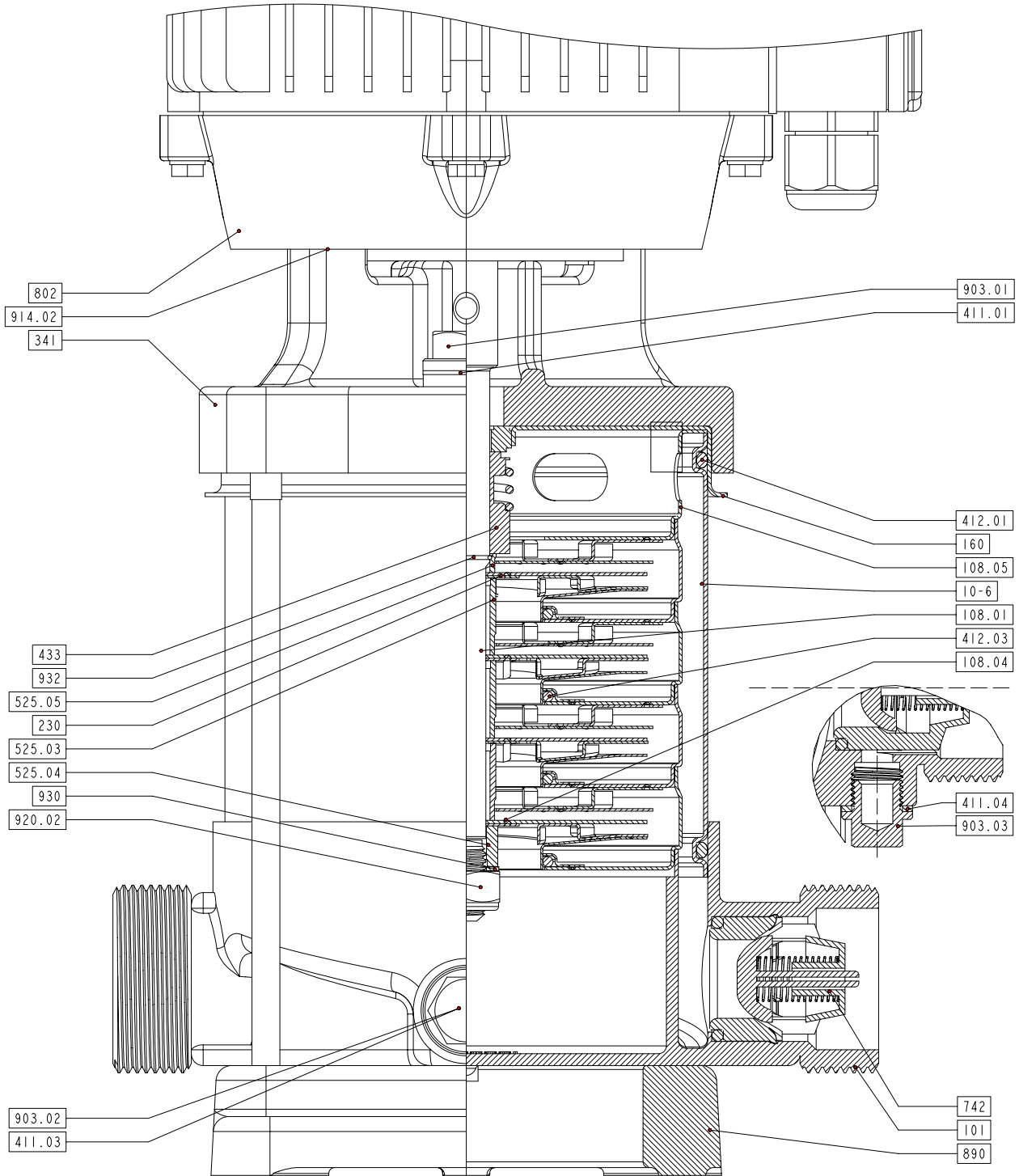
LHS 6		E1	E2	E3	F1	F2
Etages	PD					
10	B	233	162	328	928	599
12	B	233	162	328	1015	658
14	B	233	162	328	1075	718
16	C	315	206	431	1310	808
18	C	315	206	431	1369	867
20	C	315	206	431	1429	927

PumpDrive Exécution	Dimensions		
	A	B	C
B	325	250	170
C	420	320	235

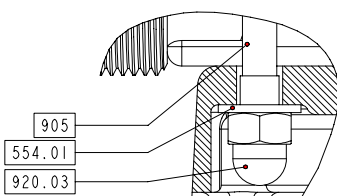
Dimensions en mm (détails voir livret technique PumpDrive 4070.5-20)

Exécutions de brides
Bride ronde PN 40

Position boîte à bornes pour toutes les tailles


Plan en coupe
Movitec VE 2, 4, 10, 14

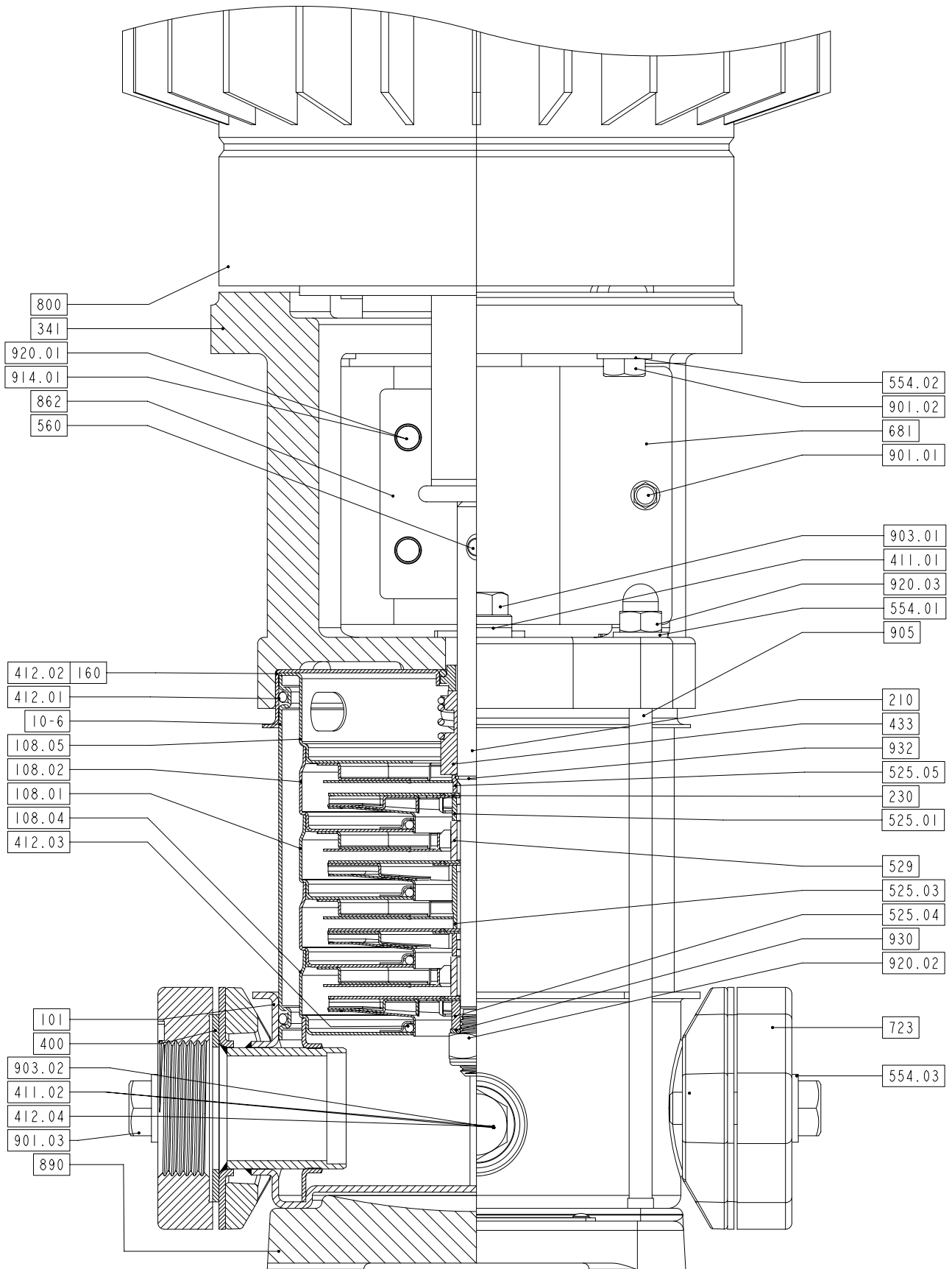


20030219-B



Repère	Désignation
10-6	Chemise de pompe
101	Corps de pompe
108.01	Corps d'étage
108.04	Corps d'étage inférieur
108.05	Corps d'étage supérieur
160	Couvercle
230	Roue
341	Lanterne-support de moteur
411.01	Joint circulaire
411.03	Joint circulaire
411.04	Joint circulaire
412.01	Joint torique
412.03	Joint torique
433	Garniture mécanique
525.03	Entretoise longue
525.04	Entretoise, extrémité
525.05	Entretoise, garniture
554.01	Rondelle
742	Clapet anti-retour
802	Moteur monobloc
890	Socle, fonte
903.01	Bouchon fileté
903.02	Bouchon fileté
903.03	Bouchon fileté
905	Tirant d'assemblage
914.02	Vis à tête cylindrique
920.02	Ecrou de blocage à insert non-métallique
920.03	Ecrou
930	Frein
932	Segment d'arrêt

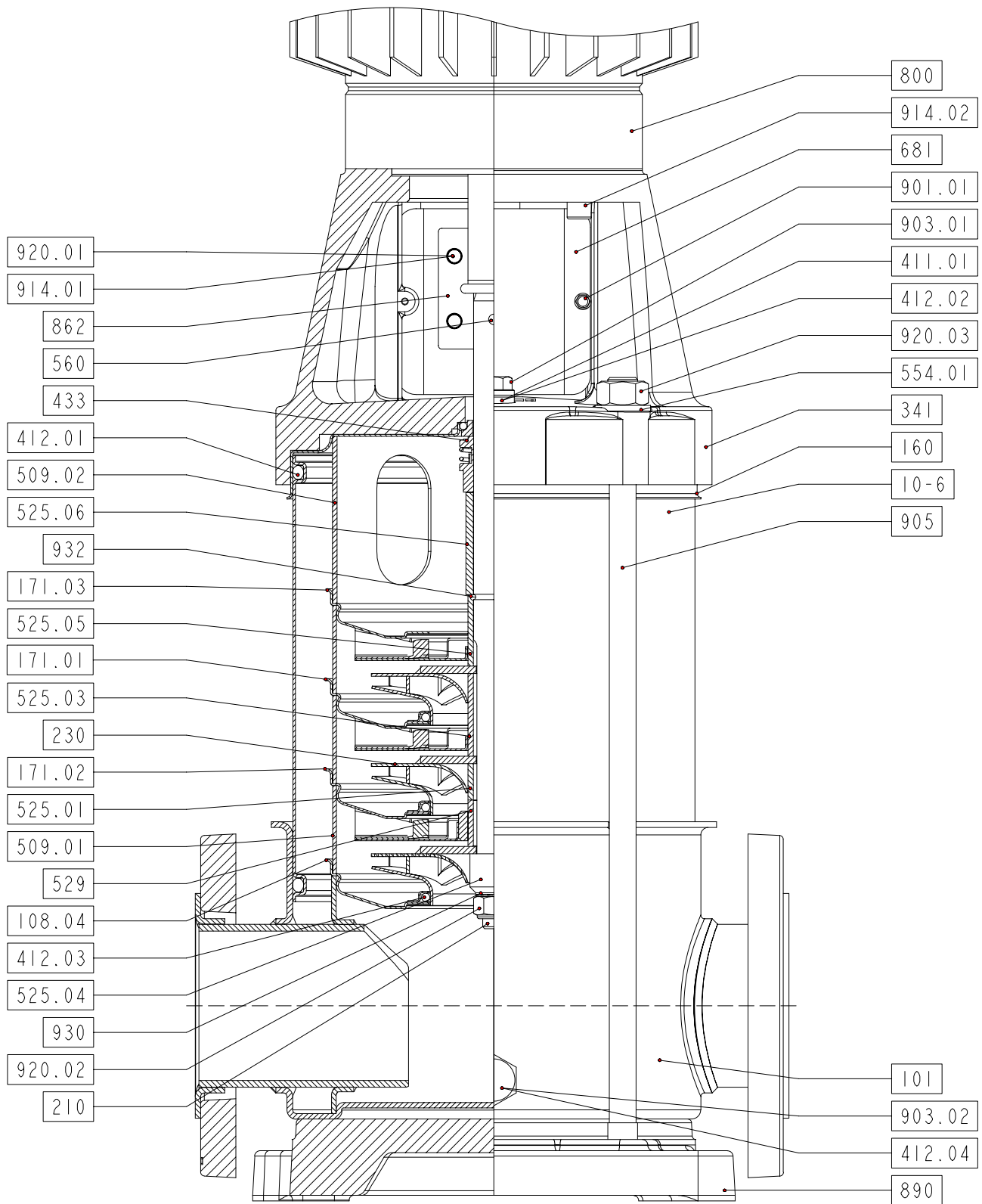
Plan en coupe
Movitec V 2, 4, 10, 14, 18



95000589-F

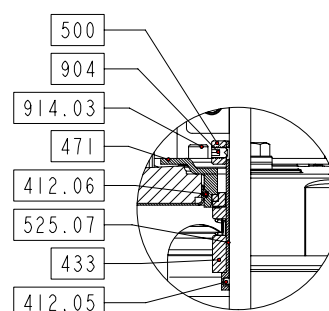
Repère	Désignation
10-6	Chemise de pompe
101	Corps de pompe
108.01	Corps d'étage
108.02	Corps d'étage avec palier céramique
108.04	Corps d'étage inférieur
108.05	Corps d'étage supérieur
160	Couvercle
210	Arbre
230	Roue
341	Lanterne-support de moteur
400	Joint plat, ovale
411.01	Joint circulaire
411.02	Joint EPDM
412.01	Joint torique
412.02	Joint torique
412.03	Joint torique
412.04	Joint torique
433	Garniture mécanique
525.01	Entretoise courte
525.03	Entretoise longue
525.04	Entretoise, extrémité
525.05	Entretoise, garniture
529	Chemise d'arbre sous coussinet
554.01	Rondelle
554.02	Rondelle
554.03	Rondelle
560	Goupille
681	Protecteur d'accouplement
723	Bride ovale
800	Moteur ($\geq 5,5$ kW 801 Moteur à bride)
862	Coquille d'accouplement
890	Socle, fonte
901.01	Vis à tête hexagonale
901.02	Vis à tête hexagonale
901.03	Vis à tête hexagonale
903.01	Bouchon fileté
903.02	Bouchon fileté
905	Tirant d'assemblage
914.01	Vis à tête cylindrique
920.01	Ecrou
920.02	Ecrou de roue à insert non-métallique
920.03	Ecrou
930	Frein
932	Segment d'arrêt, (1/1)

Plan en coupe
Movitec VF 24, 32, 45

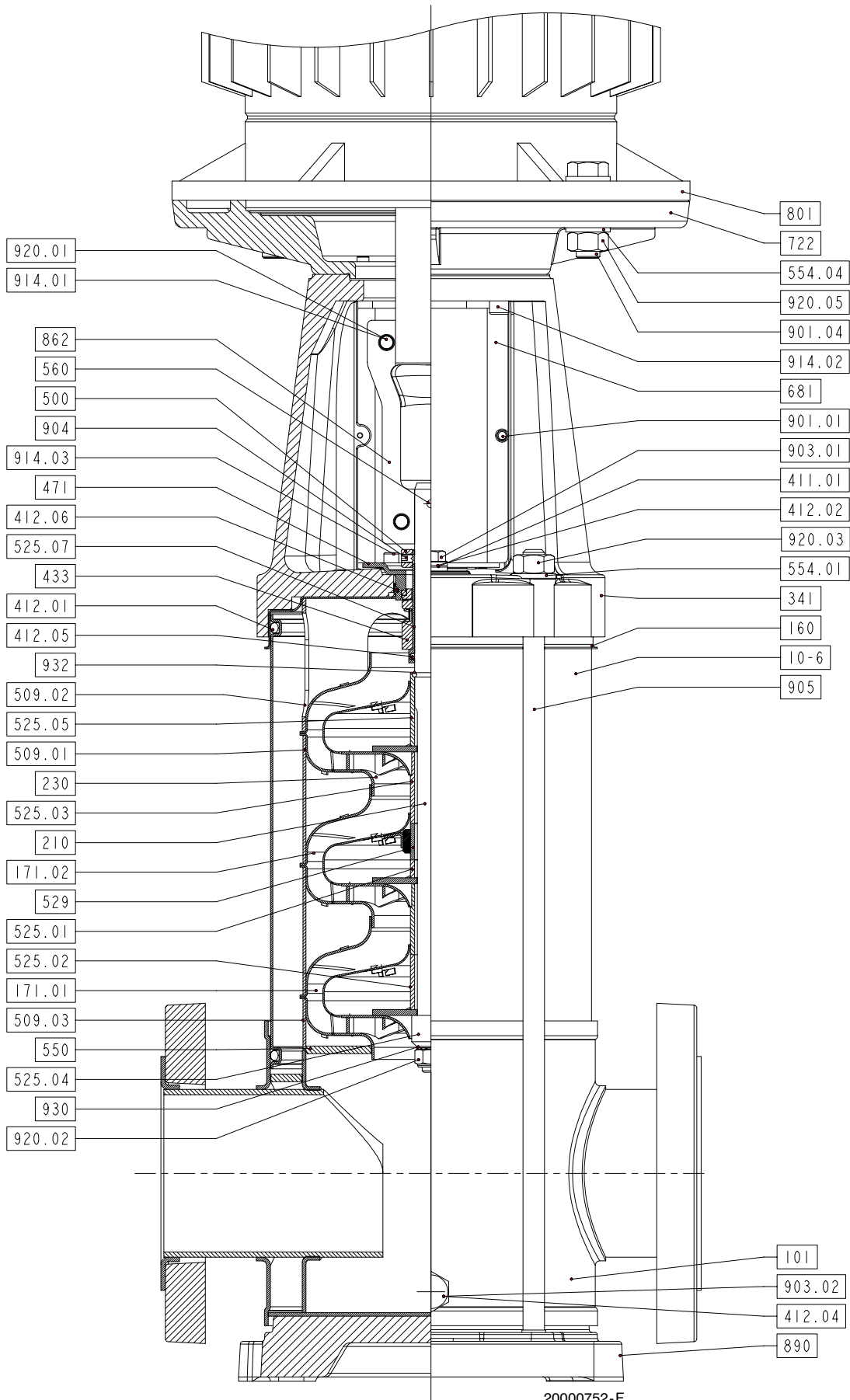


20010712-E

Repère	Désignation
10-6	Chemise de pompe
101	Corps de pompe
108.04	Corps d'étage inférieur
160	Couvercle
171.01	Diffuseur
171.02	Diffuseur avec palier céramique
171.03	Diffuseur supérieur
210	Arbre
230	Roue (Movitec VF 24 et 32)
230.01	Roue (Movitec VF 45)
230.02	Roue, demi-étage (Movitec VF 45)
341	Lanterne-support de moteur
411.01	Joint circulaire
412.01	Joint torique
412.02	Joint torique
412.03	Joint torique
412.04	Joint torique
412.05	Joint torique
412.06	Joint torique
433	Garniture mécanique
471	Couvercle d'étanchéité
500	Bague, cartouche
509.01	Bague de raccordement
509.02	Bague de raccordement supérieure
525.01	Entretoise courte
525.03	Entretoise longue
525.04	Entretoise, extrémité
525.05	Entretoise, garniture
525.06	Entretoise, rallonge de garniture
525.07	Entretoise, cartouche
529	Chemise d'arbre sous coussinet
554.01	Rondelle
560	Goupille
681	Protecteur d'accouplement
800	Moteur ($\geq 5,5$ kW 801 Moteur à bride)
862	Coquille d'accouplement
890	Socle, fonte
901.01	Vis à tête hexagonale
903.01	Bouchon fileté
903.02	Bouchon fileté
904	Vis sans tête
905	Tirant d'assemblage
914.01	Vis à tête cylindrique
914.02	Vis à tête cylindrique
914.03	Vis à tête cylindrique
920.01	Ecrou
920.02	Ecrou de roue à insert non-métallique
920.03	Ecrou
930	Frein
932	Segment d'arrêt, (1/2)

Détail garniture cartouche


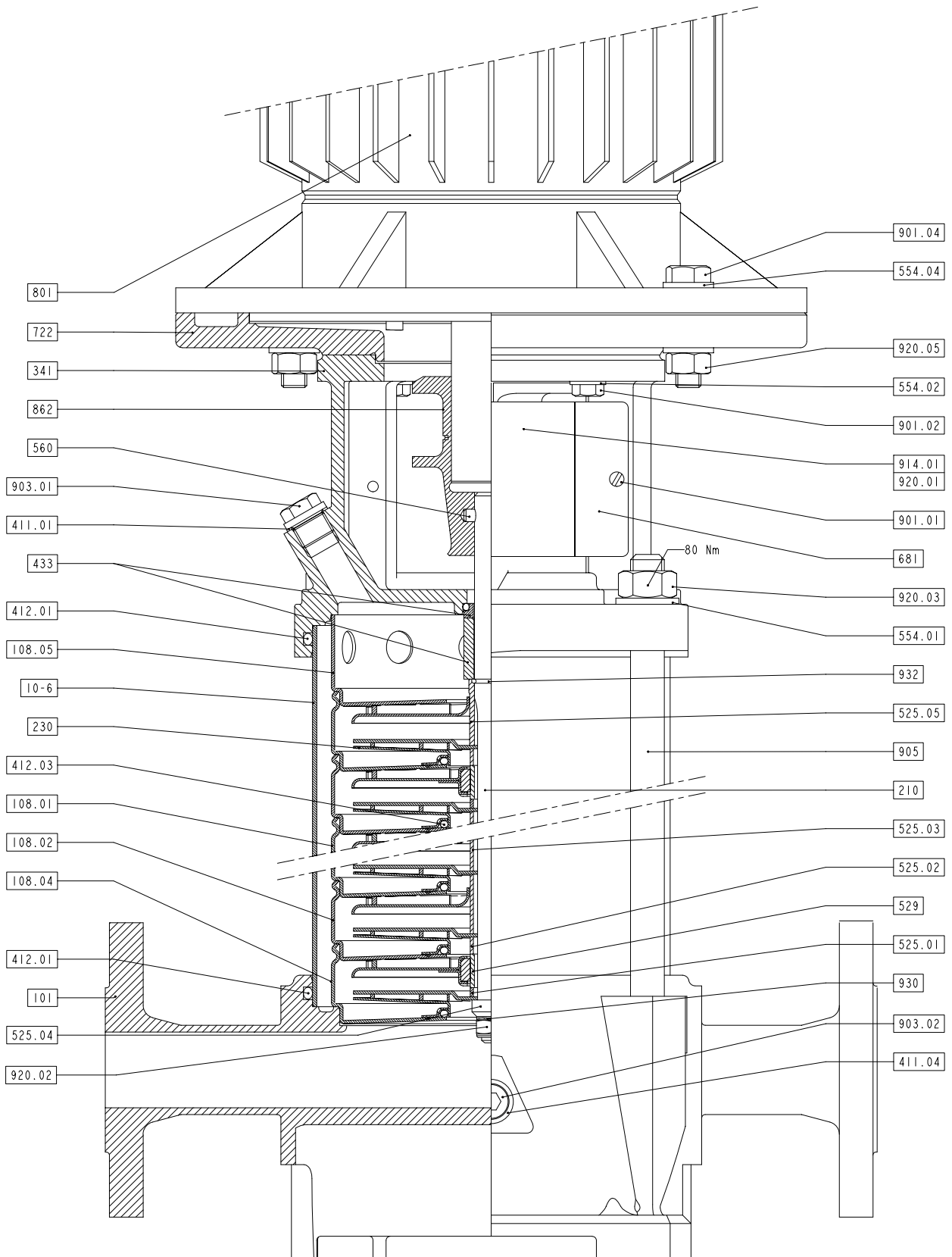
Plan en coupe
Movitec VF 65



20000752-F

Repère	Désignation
10-6	Chemise de pompe
101	Corps de pompe
160	Couvercle
171.01	Diffuseur
171.02	Diffuseur avec palier céramique
210	Arbre
230	Roue
341	Lanterne-support de moteur
411.01	Joint circulaire
412.01	Joint torique
412.02	Joint torique
412.04	Joint torique
412.05	Joint torique
412.06	Joint torique
433	Garniture mécanique
471	Couvercle d'étanchéité
500	Bague, cartouche
509.01	Bague de raccordement
509.02	Bague de raccordement supérieure
509.03	Bague de raccordement inférieure
525.01	Entretoise courte
525.02	Entretoise, centre
525.03	Entretoise longue
525.04	Entretoise, extrémité
525.05	Entretoise, garniture
525.07	Entretoise, cartouche
529	Chemise d'arbre sous coussinet
550	Disque inférieur
554.01	Rondelle
554.04	Rondelle
560	Goupille
681	Protecteur d'accouplement
722	Divergent à bride
801	Moteur à bride
862	Coquille d'accouplement
890	Socle, fonte
901.01	Vis à tête hexagonale
901.04	Vis à tête hexagonale
903.01	Bouchon fileté
903.02	Bouchon fileté
904	Vis sans tête
905	Tirant d'assemblage
914.01	Vis à tête cylindrique
914.02	Vis à tête cylindrique
914.03	Vis à tête cylindrique
920.01	Ecrou
920.02	Ecrou de roue à insert non-métallique
920.03	Ecrou
920.05	Ecrou
930	Frein
932	Segment d'arrêt, (1/2)

Plan en coupe
Movitec LHS 6



20030238-B

Repère	Désignation
10-6	Chemise de pompe
101	Corps de pompe
108.01	Corps d'étage
108.02	Corps d'étage avec palier céramique
108.04	Corps d'étage inférieur
108.05	Corps d'étage supérieur
210	Arbre
230	Roue
341	Lanterne-support de moteur
411.01	Joint circulaire
411.04	Joint circulaire
412.01	Joint torique
412.03	Joint torique
433	Garniture mécanique
525.01	Entretoise courte
525.02	Entretoise, centre
525.03	Entretoise longue
525.04	Entretoise, extrémité
525.05	Entretoise, garniture
529	Chemise d'arbre sous coussinet
554.01	Rondelle
554.02	Rondelle
554.04	Rondelle
560	Goupille
681	Protecteur d'accouplement
722	Adaptateur bride
801	Moteur
862	Coquille d'accouplement
901.01	Vis à tête hexagonale
901.02	Vis à tête hexagonale
901.04	Vis à tête hexagonale
903.01	Bouchon fileté
903.02	Bouchon fileté
905	Tirant d'assemblage
914.01	Vis à tête cylindrique
920.01	Ecrou
920.02	Ecrou de roue à insert non-métallique
920.03	Ecrou
920.05	Ecrou
930	Frein
932	Segment d'arrêt

