

Groupe auto-amorçant de filtration pour piscine collective.

MSN / TSN / TS

Les plus


Plus d'informations, livret technique : 2127.5

- Roue ouverte.
- Ensemble compact avec préfiltre incorporé.
- Mécanique éprouvée.



Applications principales

- Circulation d'eau douce ou chlorée dans les installations de filtration de piscine.

Fluides pompés

- Eau claire
 - Eau de piscine
- Teneur en chlore : 0,4 à 1,4 mg/l de chlore actif et 0,6 mg/l max. de chlore combiné, pH compris entre 6,9 et 7,7 ; TH compris entre 10° et 30° ; traitement au sel jusqu'à une concentration de 7 g/l

Ne convient pas pour l'eau de mer (35 g/l)

Caractéristiques de service

Caractéristiques

Paramètre	Valeur	
Débit	Q	80 m ³ /h (22,2 l/s)
Hauteur manométrique	H	25 m
Température du fluide pompé	t	55 °C en service continu

Désignation

Exemple : MSN - TSN

Explication concernant la désignation

Abréviation	Signification
M	Moteur monophasé
T	Moteur triphasé
N	Classe F

Conception

Construction

- Pompe centrifuge monocellulaire auto-amorçante
- Installation horizontale
- Préfiltre intégré composé d'un panier avec tube central s'ouvrant par moitié simplifiant le nettoyage

Entraînement

- Entraînement par moteur KSB monophasé 230 V avec protection incorporée contre les surcharges ou triphasé 230/400 V à rotor en court-circuit.
- Fréquence 50 Hz.
- Protection : IP 44.
- Classe F – série MSN et TSN.
- Classe E – série TS.

Garniture d'étanchéité d'arbre

- Garniture mécanique

Matériaux

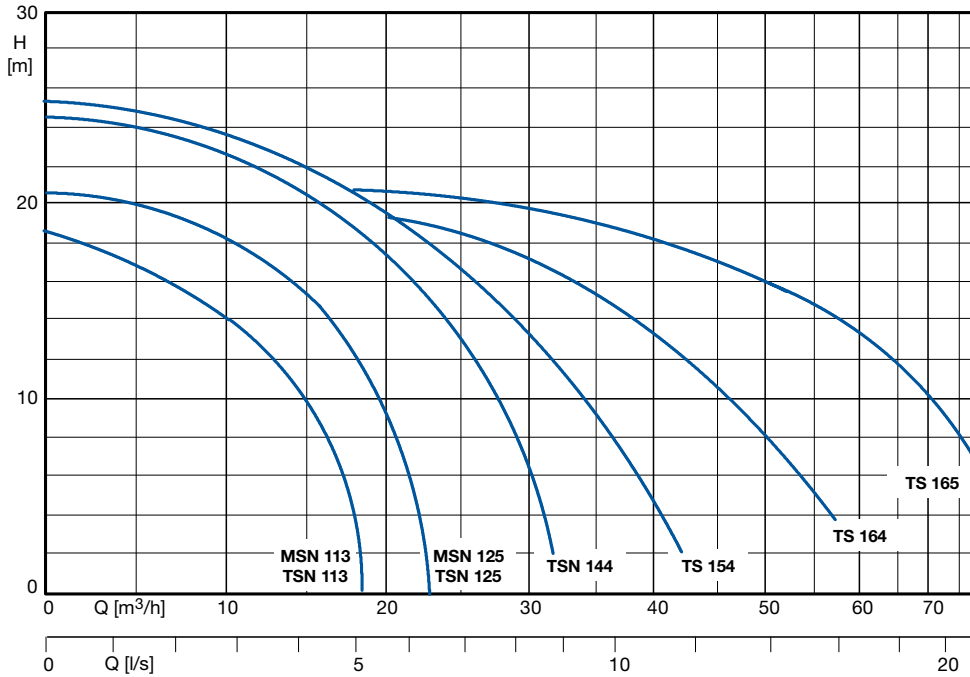
Tableau des matériaux disponibles

Composant	Matériaux
Corps de pompe	Fonte
Couvercle	Fonte
Roue	Laiton matricé
Arbre	Acier au chrome 1.4028

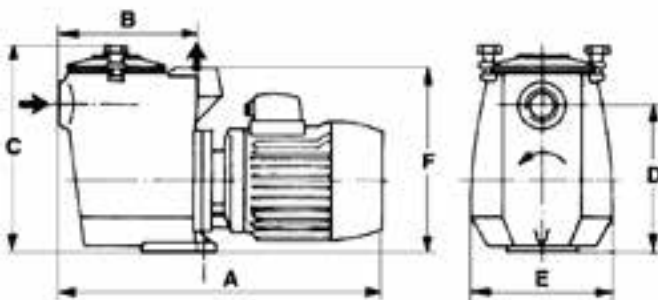
Prix

Groupe de prix d'article Y1

Taille	N° article	PRIX H.T.
MSN 113	39000937	1 686,68
MSN 125	39000939	2 043,80
TSN 113	39000936	1 639,16
TSN 125	39000938	2 103,05
TSN 144	39000940	2 605,86
TS 154	40982186	3 341,74
TS 164	40982184	3 785,84
TS 165	39000926	4 122,37

Courbes caractéristiques

Caractéristiques techniques

Taille	P ₂ [kW]	Intensité 1~230 V [A]	Intensité 3~230 V [A]	Intensité 3~400 V [A]	[kg]
MSN 113	0,75	5,20	-	-	23
MSN 125	1,1	8,00	-	-	23
TSN 113	0,75	-	3,60	2,10	22
TSN 125	1,1	-	5,00	2,90	23
TSN 144	1,5	-	6,50	3,80	30
TS 154	2,2	-	8,15	4,70	37
TS 164	3,0	-	10,80	6,20	59
TS 165	4,0	-	14,40	8,30	65

Dimensions


Dimensions en mm

Taille	ASP REF	A	B	C	D	E	F
MSN-TSN 113	1" ½	435	178	272	195	192	247
MSN-TSN 125	1" ½	435	178	272	195	192	247
TSN 144	2"	485	210	306	222	215	280
TS 154	2"	513	210	306	222	215	280
TS 164	2" ½	619	273	425	317	293	393
TS 165	2" ½	654	273	425	317	293	393