

Movitec.B V(F)



Groupe multicellulaire haute pression en
exécution en ligne.

Brides ovales PN 16. Brides rondes PN 25.

Livret technique : 5181.5



Movitec V

Movitec VF

> Domaine d'emploi

Installations d'arrosage, d'irrigation et de lavage, traitement d'eau, systèmes anti-incendie, installations de surpression, circulation d'eau chaude et d'eau de refroidissement, alimentation de chaudière, etc.

> Exécution

Pompe centrifuge haute pression multicellulaire, verticale, avec orifices d'aspiration et de refoulement opposés de même diamètre (exécution en ligne), moteur en construction monobloc.

> Caractéristiques

Q max. m³/h : 22
H max. m : 249
T max. °C : -20 °C à +100 °C ¹⁾
P. max. bar : 40 ²⁾

¹⁾ En standard -20 °C à +120 °C

²⁾ La somme de la pression d'aspiration et de la hauteur de refoulement à débit nul ne doit pas dépasser la valeur indiquée.

> Matériaux

Tous les composants hydrauliques sont en acier inoxydable AISI 304.

Les coussinets sur arbre sont en carbure de tungstène.

Le
conseil
en
plus

- L'hydraulique et la chemise tout acier inoxydable résistent aux conditions d'utilisation les plus sévères,
- La première roue noyée améliore la capacité d'aspiration et diminue le risque de cavitation,
- La garniture mécanique est constamment lubrifiée,
- La construction en ligne facilite le montage et renforce la rigidité des tuyauteries,
- La conception modulaire des Movitec réduit le nombre de pièces de rechange à tenir en stock.
- Sur demande
 - Installation horizontale, matériaux, étanchéités, connexions, moteurs, tensions.
 - Groupe pouvant être fourni sans moteur.

motralec

4 rue Lavoisier . ZA Lavoisier . 95223 HERBLAY CEDEX
Tel. : 01.39.97.65.10 / Fax. : 01.39.97.68.48
Demande de prix / e-mail : service-commercial@motralec.com
www.motralec.com

Movitec.B V(F)

Groupe multicellulaire haute pression en exécution en ligne

> Tarifs Produits - Movitec.B V/VF - monophasé 230 V

Tailles	P _N [kW]	I _N [A]	Poids kg	Bride ovale - Movitec V		Bride ronde - Movitec VF		GM
				n° de code	Prix H.T. €	n° de code	Prix H.T. €	
Garniture mécanique fixe code 13, moteur IE2 - 2900 tr/min								
Monophasé : 1-230 V								
Movitec V 2/2 B	0,37	2,60	15,7	48895170	755,88	-	-	RM
Movitec V 2/3 B	0,37	2,60	16,1	48895171	809,24	-	-	RM
Movitec V 2/4 B	0,37	2,60	16,5	48895172	862,61	-	-	RM
Movitec V 2/5 B	0,37	2,60	16,9	48895173	915,95	-	-	RM
Movitec V 2/6 B	0,55	3,69	18,2	48895174	982,86	-	-	RM
Movitec V 2/7 B	0,55	3,69	18,6	48895175	1 036,21	-	-	RM
Movitec V 2/8 B	0,55	3,69	19,0	48895176	1 089,57	-	-	RM
Movitec V 2/9 B	0,75	5,40	22,6	48895177	1 174,38	-	-	RM
Movitec V 2/10 B	0,75	5,40	23,0	48895178	1 227,74	-	-	RM
Movitec V 2/11 B	1,10	6,68	25,0	48895179	1 301,42	-	-	RM
Movitec V 2/12 B	1,10	6,68	25,4	48895180	1 354,76	-	-	RM
Movitec V 2/14 B	1,10	6,68	26,2	48895181	1 461,47	-	-	RM
Movitec V 2/16 B	1,50	8,99	28,2	48895182	1 683,07	-	-	RM
Movitec V 2/18 B	1,50	8,99	29,1	48895183	1 789,78	-	-	RM
Movitec VF 2/20 B	1,50	8,99	34,6	48895184	1 967,65	-	-	RM
Movitec VF 2/22 B	2,20	13,04	41,0	-	-	48895185	2 093,00	RM
Movitec VF 2/24 B	2,20	13,04	41,8	-	-	48895186	2 199,71	RM
Movitec VF 2/26 B	2,20	13,04	42,6	-	-	48895187	2 306,42	RM
Movitec VF 2/28 B	2,20	13,04	43,4	-	-	48895188	2 413,12	RM
Movitec VF 2/30 B	2,20	13,04	59,8	-	-	48895189	2 519,83	RM
Movitec V 4/2 B	0,37	2,60	15,8	48895190	788,50	-	-	RM
Movitec V 4/3 B	0,55	3,69	17,0	48895191	867,26	-	-	RM
Movitec V 4/4 B	0,55	3,69	17,8	48895192	932,47	-	-	RM
Movitec V 4/5 B	0,75	5,40	21,0	48895193	1 029,14	-	-	RM
Movitec V 4/6 B	1,10	6,68	23,0	48895194	1 114,68	-	-	RM
Movitec V 4/7 B	1,10	6,68	23,4	48895195	1 179,89	-	-	RM
Movitec V 4/8 B	1,50	8,99	24,6	48895196	1 359,98	-	-	RM
Movitec V 4/9 B	1,50	8,99	25,5	48895197	1 425,19	-	-	RM
Movitec V 4/10 B	1,50	8,99	25,9	48895198	1 490,41	-	-	RM
Movitec V 4/11 B	2,20	13,04	31,4	48895199	1 569,53	-	-	RM
Movitec V 4/12 B	2,20	13,04	32,2	48895200	1 639,48	-	-	RM
Movitec V 4/14 B	2,20	13,04	33,1	48895201	1 769,89	-	-	RM
Movitec V 6/2 B	0,37	2,60	14,9	48895263	821,10	-	-	RM
Movitec V 6/3 B	0,75	5,40	20,3	48895264	943,19	-	-	RM
Movitec V 6/4 B	1,10	6,68	22,2	48895265	1 040,57	-	-	RM
Movitec V 6/5 B	1,10	6,68	22,7	48895266	1 117,63	-	-	RM
Movitec V 6/6 B	1,50	8,99	22,4	48895267	1 309,60	-	-	RM
Movitec V 6/7 B	1,50	8,99	24,9	48895268	1 386,67	-	-	RM
Movitec V 6/8 B	2,20	13,04	30,9	48895269	1 482,37	-	-	RM
Movitec V 6/9 B	2,20	13,04	31,4	48895270	1 559,44	-	-	RM
Movitec V 6/10 B	2,20	13,04	31,9	48895271	1 636,51	-	-	RM
Movitec V 10/1 B	0,75	5,40	28,9	48896678	1 586,34	-	-	RN
Movitec V 10/2 B	0,75	5,40	29,1	48896679	1 713,80	-	-	RN
Movitec V 10/3 B	1,10	6,68	30,7	48896680	1 861,56	-	-	RN
Movitec V 10/4 B	1,50	8,99	36,8	48896681	2 103,44	-	-	RN
Movitec V 10/5 B	2,20	13,04	39,7	48896682	2 249,53	-	-	RN
Movitec V 10/6 B	2,20	13,04	40,6	48896683	2 376,99	-	-	RN

> **Tarifs Produits** - Movitec.B V/VF - triphasé 400 V

Tailles	Bride ovale		Bride ronde		GM
	n° de code	Prix H.T. €	n° de code	Prix H.T. €	
Garniture mécanique Easy Access, code 13, moteur IE2 - 2900 tr/min 3-230/400 V jusqu'à 2,2 kW, à partir de 3 kW 3-400/692 V					
Movitec V/VF 2/2 B	48894326	736,23	48894386	807,38	RM
Movitec V/VF 2/3 B	48894327	789,59	48894387	860,74	RM
Movitec V/VF 2/4 B	48894328	842,95	48894388	914,10	RM
Movitec V/VF 2/5 B	48894329	896,30	48894389	967,44	RM
Movitec V/VF 2/6 B	48894330	959,15	48894390	1 030,28	RM
Movitec V/VF 2/7 B	48894331	1 012,50	48894391	1 083,63	RM
Movitec V/VF 2/8 B	48894332	1 065,86	48894392	1 136,99	RM
Movitec V/VF 2/9 B	48894333	1 143,05	48894393	1 214,20	RM
Movitec V/VF 2/10 B	48894334	1 196,41	48894394	1 267,55	RM
Movitec V/VF 2/11 B	48894335	1 263,99	48894395	1 335,13	RM
Movitec V/VF 2/12 B	48894336	1 317,34	48894396	1 388,48	RM
Movitec V/VF 2/14 B	48894337	1 424,05	48894397	1 495,19	RM
Movitec V/VF 2/16 B	48894338	1 613,63	48894398	1 684,77	RM
Movitec V/VF 2/18 B	48894339	1 720,35	48894399	1 791,49	RM
Movitec VF 2/20 B	-	-	48894340	1 898,20	RM
Movitec VF 2/22 B	-	-	48894341	2 017,96	RM
Movitec VF 2/24 B	-	-	48894342	2 124,66	RM
Movitec VF 2/26 B	-	-	48894343	2 231,37	RM
Movitec VF 2/28 B	-	-	48894344	2 338,08	RM
Movitec VF 2/30 B	-	-	48894345	2 444,79	RM
Movitec V/VF 4/2 B	48894517	768,85	48894574	839,99	RM
Movitec V/VF 4/3 B	48894518	843,54	48894575	914,68	RM
Movitec V/VF 4/4 B	48894519	908,75	48894576	979,89	RM
Movitec V/VF 4/5 B	48894520	997,81	48894577	1 068,95	RM
Movitec V/VF 4/6 B	48894521	1 077,25	48894578	1 148,38	RM
Movitec V/VF 4/7 B	48894522	1 142,47	48894579	1 213,60	RM
Movitec V/VF 4/8 B	48894523	1 290,55	48894580	1 361,68	RM
Movitec V/VF 4/9 B	48894524	1 355,76	48894581	1 426,90	RM
Movitec V/VF 4/10 B	48894525	1 420,98	48894582	1 492,11	RM
Movitec V/VF 4/11 B	48894526	1 499,22	48894583	1 570,37	RM
Movitec V/VF 4/12 B	48894527	1 564,44	48894584	1 635,58	RM
Movitec V/VF 4/14 B	48894528	1 694,85	48894585	1 765,99	RM
Movitec V/VF 4/16 B	48894529	1 943,70	48894586	2 014,85	RM
Movitec VF 4/18 B	-	-	48894530	2 145,27	RM
Movitec VF 4/20 B	-	-	48894531	2 275,70	RM
Movitec VF 4/22 B	-	-	48894532	2 492,07	RM
Movitec VF 4/24 B	-	-	48894533	2 622,50	RM
Movitec VF 4/26 B	-	-	48894534	2 752,92	RM
Movitec V/VF 6/2 B	48894711	801,45	48894765	872,59	RM
Movitec V/VF 6/3 B	48894712	911,86	48894766	983,00	RM
Movitec V/VF 6/4 B	48894713	1 003,14	48894767	1 074,30	RM
Movitec V/VF 6/5 B	48894714	1 080,20	48894768	1 151,35	RM
Movitec V/VF 6/6 B	48894715	1 240,15	48894769	1 311,30	RM

Movitec.B V(F)

Groupe multicellulaire haute pression en exécution en ligne

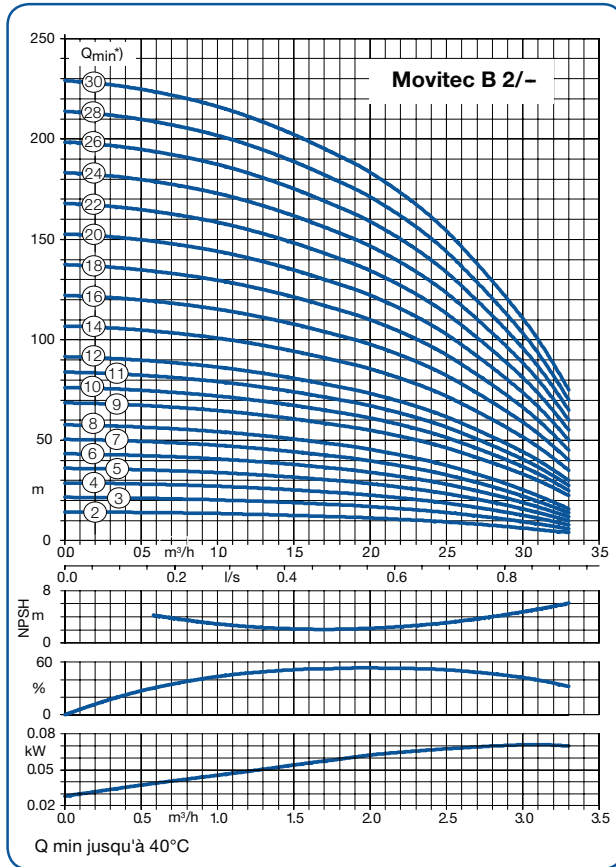
> Tarifs Produits - Movitec.B V/VF - triphasé 400 V

Tailles	Bride ovale		Bride ronde		GM
	n° de code	Prix H.T. €	n° de code	Prix H.T. €	
Garniture mécanique Easy Access, code 13, moteur IE2 - 2900 tr/min 3~230/400 V jusqu'à 2,2 kW, à partir de 3 kW 3~400/692 V					
Movitec V/VF 6/7 B	48894716	1 317,22	48894770	1 388,37	RM
Movitec V/VF 6/8 B	48894717	1 407,33	48894771	1 478,47	RM
Movitec V/VF 6/9 B	48894718	1 484,40	48894772	1 555,54	RM
Movitec V/VF 6/10 B	48894719	1 561,47	48894773	1 632,62	RM
Movitec V/VF 6/11 B	48894720	1 756,96	48894774	1 828,10	RM
Movitec V/VF 6/12 B	48894721	1 834,03	48894775	1 905,17	RM
Movitec V/VF 6/14 B	48894722	1 988,17	48894776	2 059,31	RM
Movitec V/VF 6/16 B	48894723	2 228,26	48894777	2 299,42	RM
Movitec VF 6/18 B	-	-	48894724	2 453,54	RM
Movitec VF 6/20 B	-	-	48894725	2 929,48	RM
Movitec VF 6/22 B	-	-	48894726	3 083,63	RM
Movitec VF 6/24 B	-	-	48894727	3 237,76	RM
Movitec VF 6/26 B	-	-	48894728	3 391,90	RM
Movitec V 10/1 B	48896632	1 563,87	-	-	RN
Movitec V 10/2 B	48896633	1 691,34	-	-	RN
Movitec V 10/3 B	48896634	1 833,03	-	-	RN
Movitec V 10/4 B	48896635	2 042,89	-	-	RN
Movitec V 10/5 B	48896636	2 183,39	-	-	RN
Movitec V 10/6 B	48896637	2 310,84	-	-	RN
Movitec V 10/7 B	48896638	2 555,68	-	-	RN
Movitec V 10/8 B	48896639	2 683,14	-	-	RN
Movitec V 10/9 B	48896640	2 896,56	-	-	RN
Movitec V 10/10 B	48896641	3 024,03	-	-	RN
Movitec V 10/11 B	48896642	3 151,48	-	-	RN
Movitec V 10/13 B	48896643	3 731,86	-	-	RN
Movitec VF 10/15 B	-	-	48896644	4 079,26	RN
Movitec VF 10/17 B	-	-	48896645	4 370,93	RN
Movitec VF 10/19 B	-	-	48896646	4 625,84	RN
Movitec VF 10/21 B	-	-	48896647	4 880,77	RN
Movitec V/VF 15/1 B	48896851	1 646,29	48896865	1 812,28	RN
Movitec V/VF 15/2 B	48896852	1 967,01	48896866	2 133,00	RN
Movitec V/VF 15/3 B	48896853	2 309,66	48896867	2 475,65	RN
Movitec V/VF 15/4 B	48896854	2 620,89	48896868	2 786,89	RN
Movitec V/VF 15/5 B	48896855	3 171,62	48896869	3 337,62	RN
Movitec V/VF 15/6 B	48896856	3 396,91	48896870	3 562,91	RN
Movitec V/VF 15/7 B	48896857	3 658,94	48896871	3 824,93	RN
Movitec V/VF 15/8 B	48896858	3 884,23	48896872	4 050,21	RN
Movitec V/VF 15/9 B	48896859	4 376,86	48896873	4 542,85	RN
Movitec V/VF 15/10 B	48896860	4 602,12	48896874	4 768,12	RN
Movitec VF 15/11 B	-	-	48896861	4 993,40	RN
Movitec VF 15/13 B	-	-	48896862	5 663,30	RN
Movitec VF 15/15 B	-	-	48896863	6 113,85	RN
Movitec VF 15/17 B	-	-	48896864	6 564,39	RN

Movitec.B V(F)

Groupe multicellulaire haute pression en exécution en ligne

> Courbes caractéristiques

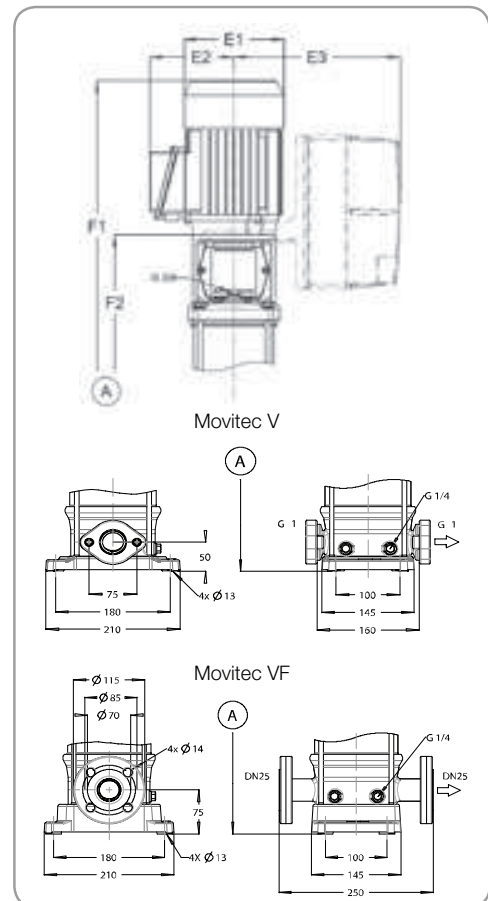


> Fiche technique

Taille	Nombre d'étage	P _{Nom.} moteur [kW]	Intensité Nominale [A]	Bride ovale [kg]	Bride ronde [kg]
Movitec V/VF 2	2	0,37	1,64 / 0,94	16,30	20,30
Movitec V/VF 2	3	0,37	1,64 / 0,94	16,70	20,70
Movitec V/VF 2	4	0,37	1,64 / 0,94	17,10	21,10
Movitec V/VF 2	5	0,37	1,64 / 0,94	17,50	21,50
Movitec V/VF 2	6	0,55	2,31 / 1,33	19,70	23,70
Movitec V/VF 2	7	0,55	2,31 / 1,33	20,00	24,00
Movitec V/VF 2	8	0,55	2,31 / 1,33	20,40	24,40
Movitec V/VF 2	9	0,75	2,99 / 1,73	22,80	26,70
Movitec V/VF 2	10	0,75	2,99 / 1,73	23,30	27,30
Movitec V/VF 2	11	1,10	4,22 / 2,43	26,10	30,10
Movitec V/VF 2	12	1,10	4,22 / 2,43	26,50	30,50
Movitec V/VF 2	14	1,10	4,22 / 2,43	27,60	31,60
Movitec V/VF 2	16	1,50	5,05 / 2,9	31,80	35,80
Movitec V/VF 2	18	1,50	5,05 / 2,9	32,60	36,60
Movitec VF 2	20	1,50	5,05 / 2,9	-	37,40
Movitec VF 2	22	2,20	7,25 / 4,17	-	43,00
Movitec VF 2	24	2,20	7,25 / 4,17	-	42,10
Movitec VF 2	26	2,20	7,25 / 4,17	-	42,90
Movitec VF 2	28	2,20	7,25 / 4,17	-	43,70
Movitec VF 2	30	2,20	7,25 / 4,17	-	60,10

> Encombrements

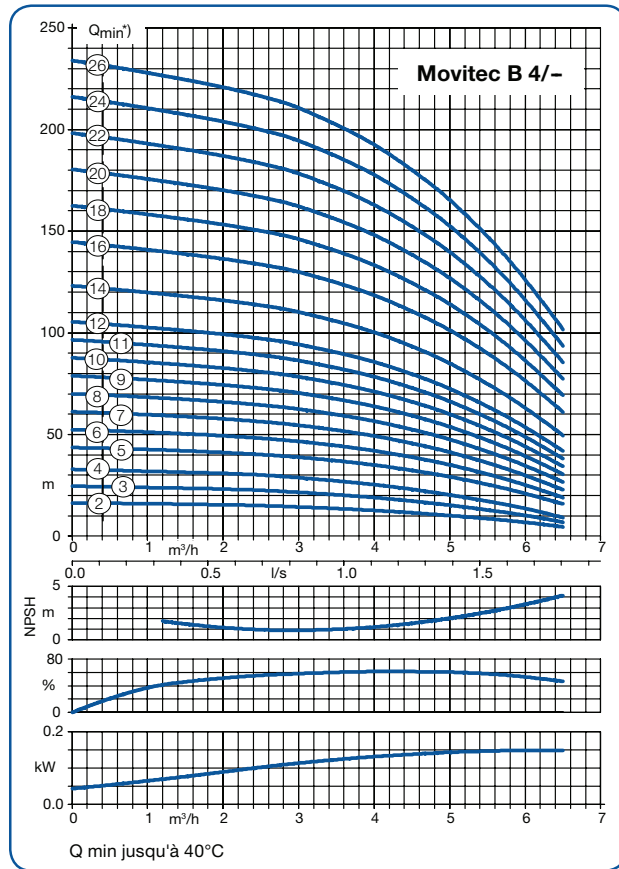
Taille	Nbre Étages	E1	E2	E2	Bride ovale		Bride ronde	
					F1	F2	F1	F2
Movitec V/VF 2	2	138	109	109	472	259	497	284
Movitec V/VF 2	3	138	109	109	493	280	518	305
Movitec V/VF 2	4	138	109	109	515	302	540	327
Movitec V/VF 2	5	138	109	109	536	323	561	348
Movitec V/VF 2	6	138	109	109	558	345	583	370
Movitec V/VF 2	7	138	109	109	579	366	604	391
Movitec V/VF 2	8	138	109	109	601	388	626	413
Movitec V/VF 2	9	160	150	150	676	419	701	444
Movitec V/VF 2	10	160	150	150	698	441	723	466
Movitec V/VF 2	11	160	150	150	719	462	744	487
Movitec V/VF 2	12	160	150	150	741	484	766	509
Movitec V/VF 2	14	160	150	150	784	527	809	552
Movitec V/VF 2	16	185	160	160	833	580	858	605
Movitec V/VF 2	18	185	160	160	876	623	901	648
Movitec V/VF 2	20	185	160	160	919	666	944	691
Movitec VF 2	22	185	160	160	-	-	1016	734
Movitec VF 2	24	185	160	160	-	-	1059	777
Movitec VF 2	26	185	160	160	-	-	1102	820
Movitec VF 2	28	185	160	160	-	-	1145	863
Movitec VF 2	30	185	160	160	-	-	1188	906



Movitec.B V(F)

Groupe multicellulaire haute pression en exécution en ligne

> Courbes caractéristiques

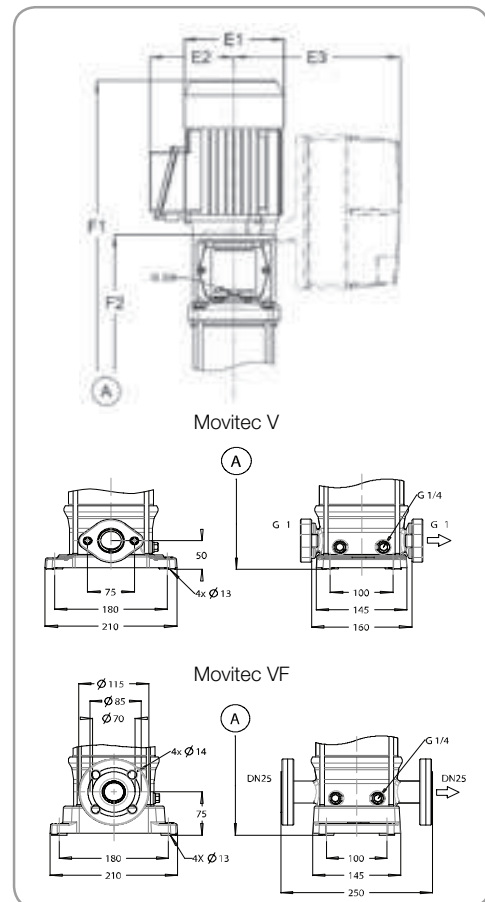


> Fiche technique

Taille	Nombre d'étage	P _{Nom.} moteur [kW]	Intensité Nominale [A]	Bride ovale [kg]	Bride ronde [kg]
Movitec V/VF 4	2	0,37	1,64 / 0,94	16,30	20,30
Movitec V/VF 4	3	0,55	2,31 / 1,33	18,40	22,40
Movitec V/VF 4	4	0,55	2,31 / 1,33	19,30	23,30
Movitec V/VF 4	5	0,75	2,99 / 1,73	21,20	25,20
Movitec V/VF 4	6	1,10	4,22 / 2,43	24,10	28,10
Movitec V/VF 4	7	1,10	4,22 / 2,43	24,50	28,50
Movitec V/VF 4	8	1,50	5,05 / 2,9	28,20	32,10
Movitec V/VF 4	9	1,50	5,05 / 2,9	29,00	33,00
Movitec V/VF 4	10	1,50	5,05 / 2,9	29,50	33,40
Movitec V/VF 4	11	2,20	7,25 / 4,17	32,50	36,40
Movitec V/VF 4	12	2,20	7,25 / 4,17	33,30	37,30
Movitec V/VF 4	14	2,20	7,25 / 4,17	34,10	38,10
Movitec V/VF 4	16	3,00	5,55 / 3,22	47,30	43,40
Movitec VF 4	18	3,00	5,55 / 3,22	-	49,20
Movitec VF 4	20	3,00	5,55 / 3,22	-	50,00
Movitec VF 4	22	4,00	7,29 / 4,22	-	59,90
Movitec VF 4	24	4,00	7,29 / 4,22	-	60,70
Movitec VF 4	26	4,00	7,29 / 4,22	-	61,60

> Encombrements

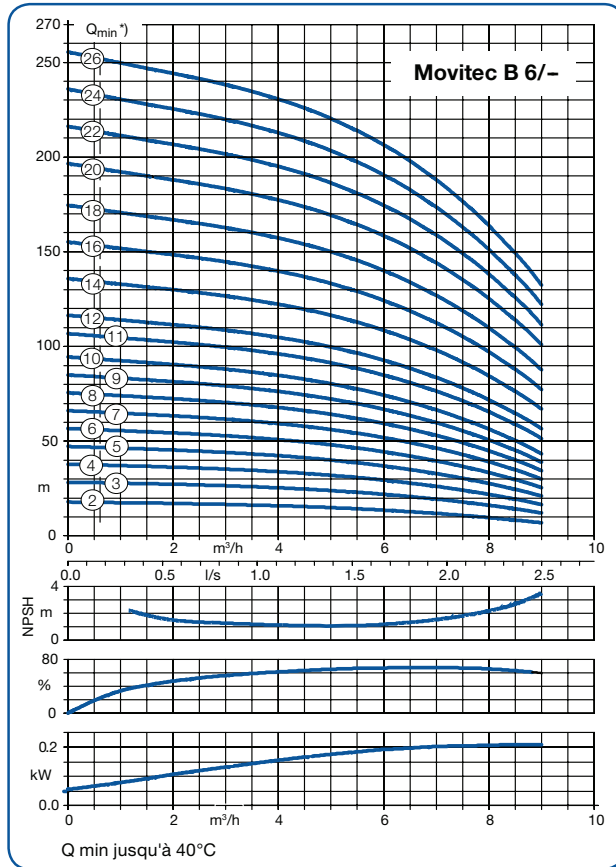
Taille	Nbre Étages	E1	E2	E2	Bride ovale		Bride ronde	
					F1	F2	F1	F2
Movitec V/VF 4	2	138	109	251	472	259	497	284
Movitec V/VF 4	3	138	109	251	493	280	518	305
Movitec V/VF 4	4	138	109	251	515	302	540	327
Movitec V/VF 4	5	160	150	251	590	333	615	358
Movitec V/VF 4	6	160	150	251	612	355	637	380
Movitec V/VF 4	7	160	150	251	633	376	658	401
Movitec V/VF 4	8	185	160	286	661	408	686	433
Movitec V/VF 4	9	185	160	286	682	429	707	454
Movitec V/VF 4	10	185	160	286	704	451	729	476
Movitec V/VF 4	11	185	160	286	754	472	779	497
Movitec V/VF 4	12	185	160	286	776	494	801	519
Movitec V/VF 4	14	185	160	286	819	537	844	562
Movitec V/VF 4	16	205	175	286	904	590	929	615
Movitec VF 4	18	205	175	286	-	-	972	658
Movitec VF 4	20	205	175	286	-	-	1015	701
Movitec VF 4	22	220	190	305	-	-	1067	744
Movitec VF 4	24	220	190	305	-	-	1110	787
Movitec VF 4	26	220	190	305	-	-	1153	830



Movitec.B V(F)

Groupe multicellulaire haute pression en exécution en ligne

> Courbes caractéristiques

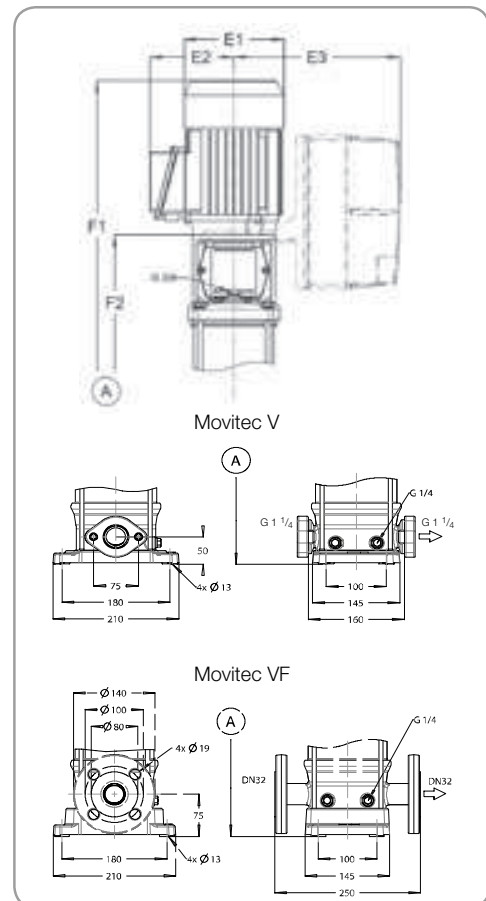


> Fiche technique

Taille	Nombre d'étage	P _{Nom.} moteur [kW]	Intensité Nominale [A]	Bride ovale [kg]	Bride ronde [kg]
Movitec V/VF 6	2	0,37	1,64 / 0,94	16,30	23,40
Movitec V/VF 6	3	0,75	2,99 / 1,73	20,40	25,80
Movitec V/VF 6	4	1,10	4,22 / 2,43	23,40	28,80
Movitec V/VF 6	5	1,10	4,22 / 2,43	23,90	29,30
Movitec V/VF 6	6	1,50	5,05 / 2,9	28,00	33,40
Movitec V/VF 6	7	1,50	5,05 / 2,9	28,50	33,90
Movitec V/VF 6	8	2,20	7,25 / 4,17	32,00	37,40
Movitec V/VF 6	9	2,20	7,25 / 4,17	32,40	37,80
Movitec V/VF 6	10	2,20	7,25 / 4,17	33,00	38,40
Movitec V/VF 6	11	3,00	5,55 / 3,22	42,80	48,20
Movitec V/VF 6	12	3,00	5,55 / 3,22	43,30	48,70
Movitec V/VF 6	14	3,00	5,55 / 3,22	53,30	49,20
Movitec V/VF 6	16	4,00	7,29 / 4,22	54,20	59,60
Movitec VF 6	18	4,00	7,29 / 4,22	-	60,60
Movitec VF 6	20	5,50	10,07 / 5,84	-	77,70
Movitec VF 6	22	5,50	10,07 / 5,84	-	78,60
Movitec VF 6	24	5,50	10,07 / 5,84	-	79,10
Movitec VF 6	26	5,50	10,07 / 5,84	-	79,60

> Encombremments

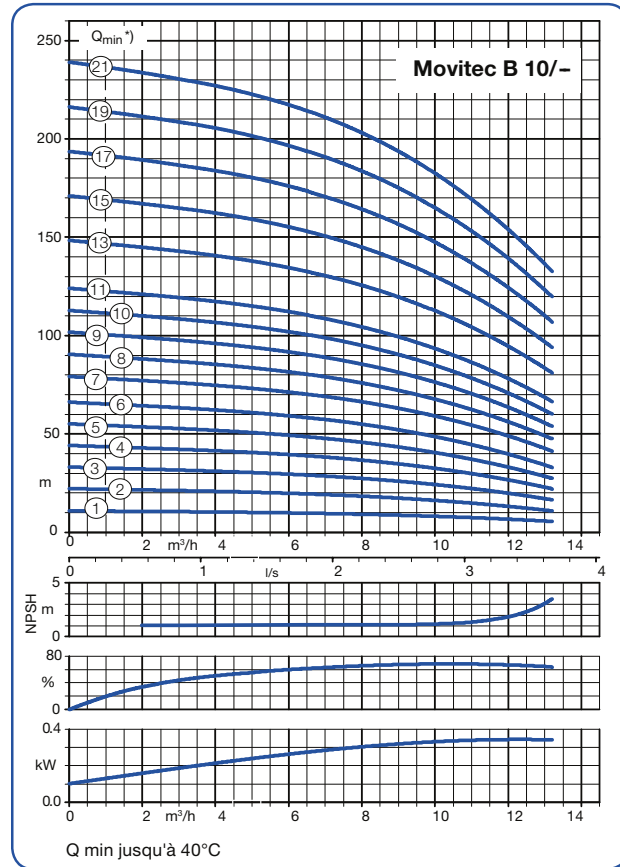
Taille	Nbre Étages	E1	E2	E2	Bride ovale		Bride ronde	
					F1	F2	F1	F2
Movitec V/VF 6	2	138	109	251	479	266	504	291
Movitec V/VF 6	3	160	150	251	558	301	563	326
Movitec V/VF 6	4	160	150	251	583	326	608	351
Movitec V/VF 6	5	160	150	251	608	351	633	376
Movitec V/VF 6	6	185	160	286	639	386	664	411
Movitec V/VF 6	7	185	160	286	664	411	689	436
Movitec V/VF 6	8	185	160	286	718	436	743	461
Movitec V/VF 6	9	185	160	286	743	461	768	486
Movitec V/VF 6	10	185	160	286	768	486	793	511
Movitec V/VF 6	11	205	175	286	835	521	860	546
Movitec V/VF 6	12	205	175	286	860	546	885	571
Movitec V/VF 6	14	205	175	286	910	596	935	621
Movitec V/VF 6	16	220	190	305	869	646	994	671
Movitec VF 6	18	220	190	305	-	-	1044	721
Movitec VF 6	20	260	220	328	-	-	1193	847
Movitec VF 6	22	260	220	328	-	-	1243	897
Movitec VF 6	24	260	220	328	-	-	1293	947
Movitec VF 6	26	260	220	328	-	-	1343	997



Movitec.B V(F)

Groupe multicellulaire haute pression en exécution en ligne

> Courbes caractéristiques



> Fiche technique

Taille	Nombre d'étage	P _{Nom.} moteur [kW]	Intensité Nominale [A]	Bride ovale [kg]	Bride ronde [kg]
Movitec V 10	1	0,75	2,99 / 1,73	32,50	-
Movitec V 10	2	0,75	2,99 / 1,73	32,80	-
Movitec V 10	3	1,10	4,22 / 2,43	35,90	-
Movitec V 10	4	1,50	5,05 / 2,9	41,20	-
Movitec V 10	5	2,20	7,25 / 4,17	44,70	-
Movitec V 10	6	2,20	7,25 / 4,17	45,60	-
Movitec V 10	7	3,00	5,55 / 3,22	54,40	-
Movitec V 10	8	3,00	5,55 / 3,22	55,40	-
Movitec V 10	9	4,00	7,25 / 4,17	61,80	-
Movitec V 10	10	4,00	7,25 / 4,17	62,80	-
Movitec V 10	11	4,00	7,25 / 4,17	63,70	-
Movitec V 10	13	5,50	10,07 / 5,84	104,60	-
Movitec VF 10	15	5,50	10,07 / 5,84	-	108,00
Movitec VF 10	17	7,50	13,6 / 7,88	-	116,40
Movitec VF 10	19	7,50	13,6 / 7,88	-	118,30
Movitec VF 10	21	7,50	13,6 / 7,88	-	120,20

motralec

4 rue Lavoisier . ZA Lavoisier . 95223 HERBLAY CEDEX
Tel. : 01.39.97.65.10 / Fax. : 01.39.97.68.48

Demande de prix / e-mail : service-commercial@motralec.com

www.motralec.com

> Encombrements

Taille	Nbre Étages	E1	E2	E2	Bride ovale		Bride ronde	
					F1	F2	F1	F2
Movitec V 10	1	160	150	262	621	346	621	346
Movitec V 10	2	160	150	262	621	346	621	346
Movitec V 10	3	160	150	262	647	372	647	372
Movitec V 10	4	185	160	275	679	409	679	409
Movitec V 10	5	185	160	275	720	435	720	435
Movitec V 10	6	185	160	275	747	462	747	462
Movitec V 10	7	205	175	285	828	498	828	498
Movitec V 10	8	205	175	285	855	525	855	525
Movitec V 10	9	205	175	297	891	551	891	551
Movitec V 10	10	205	175	297	918	578	918	578
Movitec V 10	11	205	175	297	944	604	944	604
Movitec V 10	13	260	220	324	1102	737	1102	737
Movitec VF 10	15	260	220	324	1155	790	1155	790
Movitec VF 10	17	260	220	324	1208	843	1208	843
Movitec VF 10	19	260	220	324	1261	896	1261	896
Movitec VF 10	21	260	220	324	1314	949	1314	949

