

Hocheffiziente Heizungsumwälzpumpe

**Riotronic® P**

**Baureihenheft**



motralec

4 rue Lavoisier . ZA Lavoisier . 95223 HERBLAY CEDEX  
Tel. : 01.39.97.65.10 / Fax. : 01.39.97.68.48  
Demande de prix / e-mail : service-commercial@motralec.com  
[www.motralec.com](http://www.motralec.com)



## **Impressum**

Baureihenheft Riotronic® P

KSB Aktiengesellschaft

Alle Rechte vorbehalten. Inhalte dürfen ohne schriftliche Zustimmung von KSB weder verbreitet, vervielfältigt, bearbeitet noch an Dritte weitergegeben werden.

Generell gilt: Technische Änderungen vorbehalten.

© KSB Aktiengesellschaft Frankenthal

## Gebäudetechnik: Heizung

### Hocheffiziente Heizungsumwälzpumpen mit stufenloser Differenzdruckregelung

## Riotronic P



#### Produktvorteile

- Hocheffizienzpumpe (Energieeffizienzklasse A) für bis zu 90 % Stromersparnis im Vergleich zu alten, unregelmäßig umwälzenden Pumpen
- Minimale Leistungsaufnahme 3 W durch ECM-Technologie
- Vorwählbare Regelungsarten zur optimalen Lastanpassung  $\Delta p$ -c (Differenzdruck konstant),  $\Delta p$ -v (Differenzdruck variabel)
- Automatischer Absenkbetrieb
- Integrierter Motorschutz
- LC-Display mit Verbrauchsanzeige
- Automatische Entlüftung des Rotorraums
- Schneller Anschluss durch KSB-Konnektor
- Hohes Anlaufmoment für sicheren Anlauf
- Serienmäßige Wärmedämmung für Heizungsanwendungen

#### Fördermedien

- Heizungswasser nach VDI 2035  
Ab 20 % Glykolanteil Betriebsdaten überprüfen.

#### Hauptanwendungen

- Warmwasserheizungen
- Klimaanlage
- Industrielle Umwälzsysteme

#### Betriebsdaten

Betriebeigenschaften

Kenngröße	Wert
Förderstrom	Q bis 4,2 m <sup>3</sup> /h (1,2 l/s)
Förderhöhe	H bis 6 m

Kenngröße	Wert
Fördermediumstemperatur	t +2 °C bis +110 °C
Betriebsdruck	p bis 10 bar
Anschluss	Rp Rp 1, Rp 1 1/4

#### Benennung

**Beispiel: Riotronic P 25-60**

Erklärung zur Benennung

Abkürzung	Bedeutung
Riotronic P	Baureihe
25	Nennweite Rohranschluss
60	Förderhöhe in m x 10 (Beispiel 60 = 6 m)

#### Konstruktiver Aufbau

##### Bauart

Wartungsfreie, hocheffiziente Nassläuferpumpe (stopfbuchsenlos) mit Verschraubungsanschluss, EC-Motortechnologie mit blockierfestem Motor und stufenloser Differenzdruckregelung.

##### Betriebsarten

- $\Delta p$ -c für konstanten Differenzdruck
- $\Delta p$ -v für variablen Differenzdruck

##### Automatische Funktionen

- Stufenlose Leistungsanpassung in Abhängigkeit der Betriebsart
- Absenkbetrieb
- Entlüftungsfunktion
- Deblockierfunktion

##### Manuelle Funktionen

- Einstellung der Betriebsart
- Einstellung des Differenzdruck-Sollwertes
- Einstellung Absenkbetrieb

##### Melde- und Anzeigefunktionen

- Anzeige der Leistungsaufnahme in W
- Anzeige des Energieverbrauchs in kWh

##### Antrieb

- Blockierstromfester EC-Motor
- 1~230 VAC, 50/60 Hz
- Schutzart IP 44
- Wärmeklasse F
- Elektromagnetische Verträglichkeit EN 61800-3
- Störaussendung EN 61 000-6-3
- Störfestigkeit EN 61 000-6-2

##### Lagerung

- Fördermediumgeschmiertes Spezialgleitlager

##### Lieferumfang

- Pumpe
- Wärmedämmung
- KSB-Konnektor
- Dichtungen
- Einbau- und Betriebsanleitung

### Werkstoffe

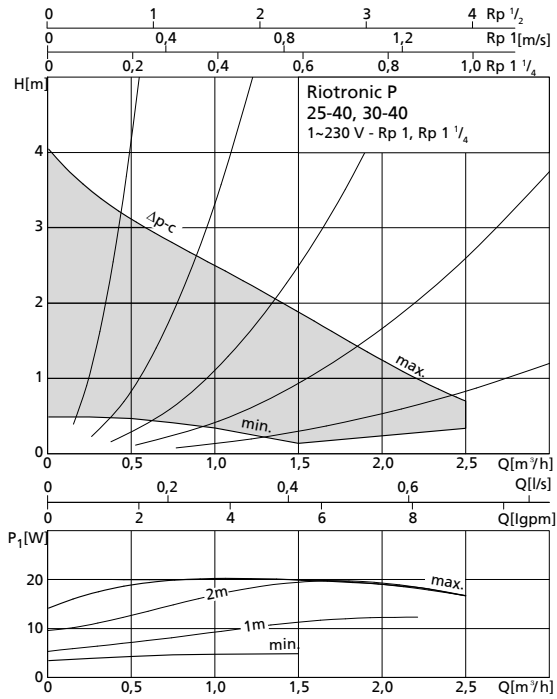
Übersicht verfügbarer Werkstoffe

Bauteil	Werkstoff
Spiralgehäuse	Grauguss (EN-GJL-200)
Welle	Edelstahl

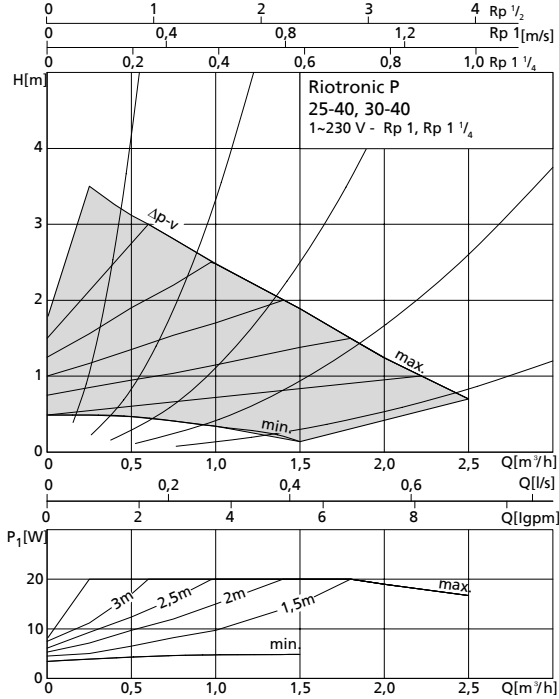
Bauteil	Werkstoff
Laufrad	Polypropylen (PP-40 % GF)
Lager	Kohle, metallimprägniert
Wärmedämmung	Polypropylen

### Kennlinien

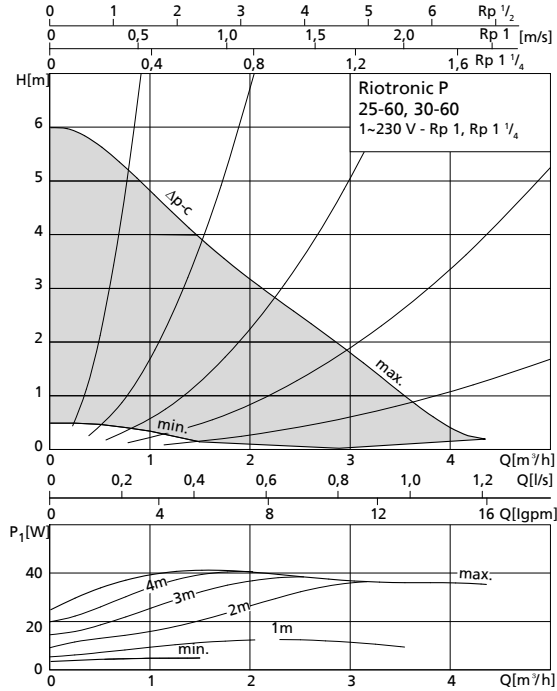
$\Delta p$ -c (constant)



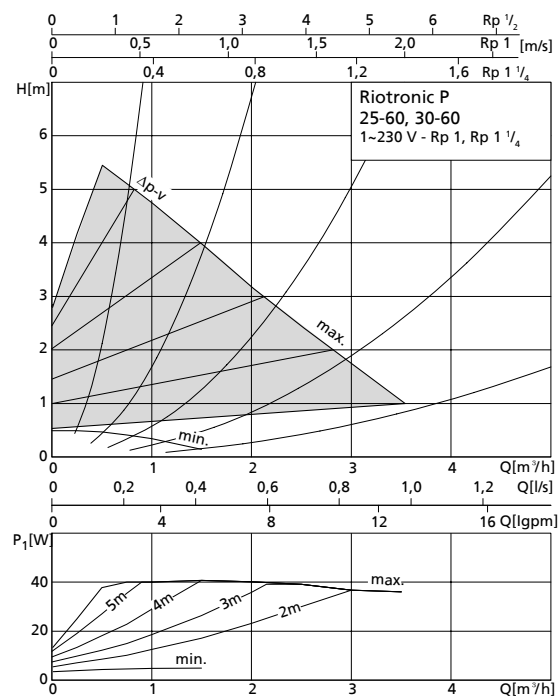
$\Delta p$ -v (variabel)



$\Delta p$ -c (constant)



$\Delta p$ -v (variabel)



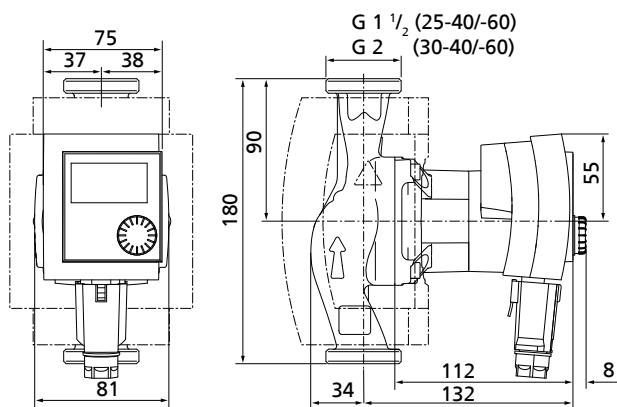
### Technische Daten

Auswahltabelle

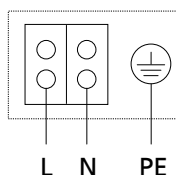
Riotronic P	ISO 7/I	ISO 228	Drehzahl [1/min]	Leistungsaufnahme $P_1$ [W]	Nennstrom 1~230 V I [A]	EEK <sup>1)</sup>	Mat.-Nr.	[kg]
	Rp	G						
25-40	1	1 ½	1200 - 3492	3 - 20	0,19	A	29130932	2,8
25-60	1	1 ½	1200 - 4230	3 - 40	0,35	A	29130933	3
30-40	1 ¼	2	1200 - 3492	3 - 20	0,19	A	29130934	3
30-60	1 ¼	2	1200 - 4230	3 - 40	0,35	A	29130935	3

### Abmessungen

Abmessungen in mm



### Klemmenplan



### Ausstattung und Funktionen

Ausstattung Funktionen

Funktionen	Merkmal
<b>Betriebsarten</b>	
$\Delta p$ -c für konstanten Differenzdruck	X
$\Delta p$ -v für variablen Differenzdruck	X
<b>Manuelle Funktionen</b>	
Einstellung automatischer Absenkbetrieb	X
Einstellung Betriebsart	X
Einstellung Differenzdruck-Sollwert	X
<b>Automatische Funktionen</b>	
Automatischer Absenkbetrieb	X
Deblockierfunktion	X
Entlüftungsroutine	X
Safety-Control	X
Softstart	X
Stufenlose Leistungsanpassung abhängig von Betriebsart	X
<b>Melde- und Anzeigefunktionen</b>	
LC-Display zur Anzeige von Pumpendaten und Fehlercodes	X
Wicklungsschutzkontakt (WSK, potenzialfreier Öffner)	X
<b>Ausstattung / Lieferumfang</b>	

<sup>1)</sup> Energieeffizienzklasse

Funktionen	Merkmal
Blockierstromfester Motor	X
Dichtungen bei Gewindeanschluss (lose)	X
Einbau- und Betriebsanleitung	X
Wärmedämmung	X
Partikelfilter	X
Schlüsselansatz am Pumpenkörper	X
Schnellanschluss mit KSB-Konnektor	X

### Weiterführende Informationen

Zubehör Heizungsumwälz-/Brauchwasserpumpen





**motralec**

4 rue Lavoisier . ZA Lavoisier . 95223 HERBLAY CEDEX  
Tel. : 01.39.97.65.10 / Fax. : 01.39.97.68.48  
Demande de prix / e-mail : [service-commercial@motralec.com](mailto:service-commercial@motralec.com)  
[www.motralec.com](http://www.motralec.com)

17.01.2011

1112:52