

Ensemble de surpression collective

Surpress Eco SE.2



- Sécurité de fonctionnement par réarmement automatique après un manque d'eau.
- Prérégulé en usine et prêt à être installé. Permet la meilleure adaptation hydraulique pour un besoin donné.

Plus d'informations, livret technique : 1967.51



Domaines d'emploi

Alimentation automatique et maintien sous pression de tous réseaux de distribution d'eau.

Produits véhiculés

- Eau potable
- Eau claire (non chargée)
- Autres fluides sur demande

Caractéristiques de service

Caractéristiques

Paramètres	Valeur
Débit	Q Jusqu'à 70 m ³ /h
Hauteur de refoulement	H Jusqu'à 100 mCE
Pression de service maxi.	p 16 bar
Température de service	t Maxi +70 °C
Température ambiante	t Maxi +40 °C

Désignation

Exemple : SE.2B M 4.2.4 C

Explication concernant la désignation

Abréviation	Signification
Surpress Eco SE.2	Gamme de produit
B	Génération
M	Fonctionnement « M » : Maintien de pression Fonctionnement « H » : Hydropneumatique
4	Type de Movitec
2	Nombre de pompes
4	Nombre d'étage
C	Type de montage « C » : En charge Type de montage « V » : Sur réseau d'eau de ville Type de montage « A » : En aspiration

Certification :

conforme aux directives :

- 2006/42/CEE (directive machines)
- 2004/108/CEE (directive compatibilité électromagnétique)

conforme aux normes harmonisées :

- EN 809
- EN 60 204-1
- ISO 12100-1 et -2
- NFC 15 100

motralec

4 rue Lavoisier . ZA Lavoisier . 95223 HERBLAY CEDEX
Tel. : 01.39.97.65.10 / Fax. : 01.39.97.68.48
Demande de prix / e-mail : service-commercial@motralec.com
www.motralec.com

Prix :

 Version en hydropneumatique
 Surpress Eco SE.2.B - 2 pompes
 Groupe de prix d'article U9

Désignation	Installation A		Installation C		Installation V	
	N°article	Prix H.T.	N°article	Prix H.T.	N°article	Prix H.T.
SE.2B H 2.2.2	29132907	4 174,16	29133073	4 873,23	29133239	5 009,45
SE.2B H 2.2.3	29132908	4 282,14	29133074	4 981,19	29133240	5 117,43
SE.2B H 2.2.4	29132909	4 389,83	29133075	5 088,88	29133241	5 225,12
SE.2B H 2.2.5	29132910	4 497,62	29133076	5 196,67	29133242	5 332,91
SE.2B H 2.2.6	29132911	4 624,55	29133077	5 323,60	29133243	5 459,84
SE.2B H 2.2.7	29132912	4 732,49	29133078	5 431,55	29133244	5 567,78
SE.2B H 2.2.8	29132913	4 840,29	29133079	5 539,34	29133245	5 675,58
SE.2B H 2.2.9	29132914	4 996,34	29133080	5 695,39	29133246	5 831,63
SE.2B H 2.2.10	29132915	5 104,13	29133081	5 803,19	29133247	5 939,43
SE.2B H 2.2.11	29132916	5 240,77	29133082	5 939,82	29133248	6 076,06
SE.2B H 2.2.12	29132917	5 348,56	29133083	6 047,63	29133249	6 183,86
SE.2B H 4.2.2	29132929	4 242,06	29133095	4 941,11	29133261	5 077,35
SE.2B H 4.2.3	29132930	4 393,02	29133096	5 092,07	29133262	5 228,31
SE.2B H 4.2.4	29132931	4 524,76	29133097	5 223,83	29133263	5 360,06
SE.2B H 4.2.5	29132932	4 704,78	29133098	5 403,84	29133264	5 540,07
SE.2B H 4.2.6	29132933	4 865,30	29133099	5 564,35	29133265	5 700,59
SE.2B H 4.2.7	29132934	4 997,11	29133100	5 696,18	29133266	5 832,41
SE.2B H 4.2.8	29132935	5 296,40	29133101	5 995,46	29133267	6 131,70
SE.2B H 4.2.9	29132936	5 428,15	29133102	6 127,21	29133268	6 263,45
SE.2B H 4.2.10	29132937	5 559,97	29133103	6 259,04	29133269	6 395,26
SE.2B H 4.2.11	29132938	5 718,14	29133104	6 417,21	29133270	6 553,45
SE.2B H 4.2.12	29132939	5 849,90	29133105	6 548,95	29133271	6 685,19
SE.2B H 6.2.2	29132951	4 519,02	29133117	5 218,08	29133283	5 354,32
SE.2B H 6.2.3	29132952	4 742,12	29133118	5 441,18	29133284	5 577,41
SE.2B H 6.2.4	29132953	4 901,80	29133119	5 600,85	29133285	5 737,09
SE.2B H 6.2.5	29132954	5 057,57	29133120	5 756,62	29133286	5 892,86
SE.2B H 6.2.6	29132955	5 380,10	29133121	6 079,16	29133287	6 215,39
SE.2B H 6.2.7	29132956	5 536,59	29133122	6 235,64	29133288	6 371,88
SE.2B H 6.2.8	29132957	5 718,65	29133123	6 417,72	29133289	6 553,95
SE.2B H 6.2.9	29132958	5 874,43	29133124	6 573,49	29133290	6 709,72
SE.2B H 6.2.10	29132959	6 030,20	29133125	6 729,26	29133291	6 865,49
SE.2B H 10.2.2	29133833	5 925,65	29133848	6 624,72	29133863	6 760,95
SE.2B H 10.2.3	29133834	6 173,84	29133849	6 872,92	29133864	7 009,15
SE.2B H 10.2.4	29133835	6 541,46	29133850	7 240,52	29133865	7 376,76
SE.2B H 10.2.5	29133836	6 787,52	29133851	7 486,58	29133866	7 622,82
SE.2B H 10.2.6	29133837	7 010,76	29133852	7 709,82	29133867	7 846,06
SE.2B H 10.2.7	29133838	7 439,60	29133853	8 138,67	29133868	8 274,90
SE.2B H 10.2.8	29133839	7 662,85	29133854	8 361,91	29133869	8 498,15
SE.2B H 10.2.9	29133840	8 036,68	29133855	8 735,75	29133870	8 871,98
SE.2B H 10.2.10	29133841	8 259,93	29133856	8 958,99	29133871	9 095,23
SE.2B H 15.2.2	29133842	8 510,80	29133857	9 255,73	29133872	9 391,96
SE.2B H 15.2.3	29133843	9 111,01	29133858	9 855,93	29133873	9 992,17
SE.2B H 15.2.4	29133844	9 680,96	29133859	10 425,88	29133874	10 562,12
SE.2B H 15.2.5	29133845	11 005,74	29133860	11 750,67	29133875	11 886,89
SE.2B H 15.2.6	29133846	11 400,28	29133861	12 145,21	29133876	12 281,43
SE.2B H 15.2.7	29133847	11 859,23	29133862	12 604,17	29133877	12 740,39

Prix :

 Version en hydropneumatique
 Surpress Eco SE.2.B - 3 pompes
 Groupe de prix d'article U9

Désignation	Installation A		Installation C		Installation V	
	N°article	Prix H.T.	N°article	Prix H.T.	N°article	Prix H.T.
SE.2B H 2.3.2	29132918	5 774,88	29133084	6 558,07	29133250	6 694,31
SE.2B H 2.3.3	29132919	5 936,56	29133085	6 719,75	29133251	6 855,99
SE.2B H 2.3.4	29132920	6 098,37	29133086	6 881,56	29133252	7 017,80
SE.2B H 2.3.5	29132921	6 260,05	29133087	7 043,24	29133253	7 179,48
SE.2B H 2.3.6	29132922	6 450,24	29133088	7 233,43	29133254	7 369,67
SE.2B H 2.3.7	29132923	6 612,37	29133089	7 395,56	29133255	7 531,78
SE.2B H 2.3.8	29132924	6 774,05	29133090	7 557,24	29133256	7 693,48
SE.2B H 2.3.9	29132925	7 008,14	29133091	7 791,33	29133257	7 927,57
SE.2B H 2.3.10	29132926	7 169,82	29133092	7 953,02	29133258	8 089,25
SE.2B H 2.3.11	29132927	7 374,78	29133093	8 157,97	29133259	8 294,21
SE.2B H 2.3.12	29132928	7 536,47	29133094	8 319,66	29133260	8 455,90
SE.2B H 4.3.2	29132940	5 873,74	29133106	6 656,93	29133272	6 793,17
SE.2B H 4.3.3	29132941	6 100,17	29133107	6 883,36	29133273	7 019,60
SE.2B H 4.3.4	29132942	6 297,80	29133108	7 080,99	29133274	7 217,23
SE.2B H 4.3.5	29132943	6 567,81	29133109	7 351,00	29133275	7 487,24
SE.2B H 4.3.6	29132944	6 808,60	29133110	7 591,79	29133276	7 728,03
SE.2B H 4.3.7	29132945	7 006,33	29133111	7 789,52	29133277	7 925,76
SE.2B H 4.3.8	29132946	7 455,26	29133112	8 238,46	29133278	8 374,69
SE.2B H 4.3.9	29132947	7 652,88	29133113	8 436,07	29133279	8 572,31
SE.2B H 4.3.10	29132948	7 850,61	29133114	8 633,80	29133280	8 770,04
SE.2B H 4.3.11	29132949	8 087,88	29133115	8 871,07	29133281	9 007,31
SE.2B H 4.3.12	29132950	8 285,51	29133116	9 068,71	29133282	9 204,94
SE.2B H 6.3.2	29132960	6 306,34	29133126	7 089,53	29133292	7 225,77
SE.2B H 6.3.3	29132961	6 640,99	29133127	7 424,18	29133293	7 560,42
SE.2B H 6.3.4	29132962	6 917,74	29133128	7 700,93	29133294	7 837,17
SE.2B H 6.3.5	29132963	7 151,33	29133129	7 934,52	29133295	8 070,76
SE.2B H 6.3.6	29132964	7 636,23	29133130	8 419,42	29133296	8 555,66
SE.2B H 6.3.7	29132965	7 869,81	29133131	8 653,01	29133297	8 789,24
SE.2B H 6.3.8	29132966	8 142,99	29133132	8 926,18	29133298	9 062,42
SE.2B H 6.3.9	29132967	8 376,65	29133133	9 159,84	29133299	9 296,08
SE.2B H 6.3.10	29132968	8 568,54	29133134	9 351,73	29133300	9 487,97
SE.2B H 10.3.2	29133878	8 435,81	29133893	9 219,02	29133908	9 355,25
SE.2B H 10.3.3	29133879	8 808,10	29133894	9 591,31	29133909	9 727,54
SE.2B H 10.3.4	29133880	9 359,51	29133895	10 142,71	29133910	10 278,95
SE.2B H 10.3.5	29133881	9 728,61	29133896	10 511,81	29133911	10 648,05
SE.2B H 10.3.6	29133882	10 063,47	29133897	10 846,67	29133912	10 982,91
SE.2B H 10.3.7	29133883	10 706,73	29133898	11 489,93	29133913	11 626,17
SE.2B H 10.3.8	29133884	11 041,59	29133899	11 824,79	29133914	11 961,03
SE.2B H 10.3.9	29133885	11 563,39	29133900	12 346,59	29133915	12 482,82
SE.2B H 10.3.10	29133886	11 898,29	29133901	12 681,49	29133916	12 817,73
SE.2B H 15.3.2	29133887	11 568,15	29133902	12 524,04	29133917	12 660,28
SE.2B H 15.3.3	29133888	12 468,46	29133903	13 424,35	29133918	13 560,59
SE.2B H 15.3.4	29133889	13 286,15	29133904	14 242,06	29133919	14 378,29
SE.2B H 15.3.5	29133890	15 037,45	29133905	15 993,35	29133920	16 129,59
SE.2B H 15.3.6	29133891	15 629,25	29133906	16 585,15	29133921	16 721,39
SE.2B H 15.3.7	29133892	16 317,69	29133907	17 273,60	29133922	17 409,83

Prix :

Version en maintien de pression

Surpress Eco SE.2.B - 2 pompes

Groupe de prix d'article U9

Désignation	Installation A		Installation C		Installation V	
	N°article	Prix H.T.	N°article	Prix H.T.	N°article	Prix H.T.
SE.2B M 2.2.2	29132969	4 174,16	29133135	4 873,23	29133301	5 009,45
SE.2B M 2.2.3	29132970	4 282,14	29133136	4 981,19	29133302	5 117,43
SE.2B M 2.2.4	29132971	4 389,83	29133137	5 088,88	29133303	5 225,12
SE.2B M 2.2.5	29132972	4 497,62	29133138	5 196,67	29133304	5 332,91
SE.2B M 2.2.6	29132973	4 624,55	29133139	5 323,60	29133305	5 459,84
SE.2B M 2.2.7	29132974	4 732,49	29133140	5 431,55	29133306	5 567,78
SE.2B M 2.2.8	29132975	4 840,29	29133141	5 539,34	29133307	5 675,58
SE.2B M 2.2.9	29132976	4 996,34	29133142	5 695,39	29133308	5 831,63
SE.2B M 2.2.10	29132977	5 104,13	29133143	5 803,19	29133309	5 939,43
SE.2B M 2.2.11	29132978	5 240,77	29133144	5 939,82	29133310	6 076,06
SE.2B M 2.2.12	29132979	5 348,56	29133145	6 047,63	29133311	6 183,86
SE.2B M 4.2.2	29132991	4 242,06	29133157	4 941,11	29133323	5 077,35
SE.2B M 4.2.3	29132992	4 393,02	29133158	5 092,07	29133324	5 228,31
SE.2B M 4.2.4	29132993	4 524,76	29133159	5 223,83	29133325	5 360,06
SE.2B M 4.2.5	29132994	4 704,78	29133160	5 403,84	29133326	5 540,07
SE.2B M 4.2.6	29132995	4 865,30	29133161	5 564,35	29133327	5 700,59
SE.2B M 4.2.7	29132996	4 997,11	29133162	5 696,18	29133328	5 832,41
SE.2B M 4.2.8	29132997	5 296,40	29133163	5 995,46	29133329	6 131,70
SE.2B M 4.2.9	29132998	5 428,15	29133164	6 127,21	29133330	6 263,45
SE.2B M 4.2.10	29132999	5 559,97	29133165	6 259,04	29133331	6 395,26
SE.2B M 4.2.11	29133000	5 718,14	29133166	6 417,21	29133332	6 553,45
SE.2B M 4.2.12	29133001	5 849,90	29133167	6 548,95	29133333	6 685,19
SE.2B M 6.2.2	29133013	4 519,02	29133179	5 218,08	29133345	5 354,32
SE.2B M 6.2.3	29133014	4 742,12	29133180	5 441,18	29133346	5 577,41
SE.2B M 6.2.4	29133015	4 901,80	29133181	5 600,85	29133347	5 737,09
SE.2B M 6.2.5	29133016	5 057,57	29133182	5 756,62	29133348	5 892,86
SE.2B M 6.2.6	29133017	5 380,10	29133183	6 079,16	29133349	6 215,39
SE.2B M 6.2.7	29133018	5 536,59	29133184	6 235,64	29133350	6 371,88
SE.2B M 6.2.8	29133019	5 718,65	29133185	6 417,72	29133351	6 553,95
SE.2B M 6.2.9	29133020	5 874,43	29133186	6 573,49	29133352	6 709,72
SE.2B M 6.2.10	29133021	6 030,20	29133187	6 729,26	29133353	6 865,49
SE.2B M 10.2.2	29133923	5 925,65	29133938	6 624,72	29133953	6 760,95
SE.2B M 10.2.3	29133924	6 173,84	29133939	6 872,92	29133954	7 009,15
SE.2B M 10.2.4	29133925	6 541,46	29133940	7 240,52	29133955	7 376,76
SE.2B M 10.2.5	29133926	6 787,52	29133941	7 486,58	29133956	7 622,82
SE.2B M 10.2.6	29133927	7 010,76	29133942	7 709,82	29133957	7 846,06
SE.2B M 10.2.7	29133928	7 439,60	29133943	8 138,67	29133958	8 274,90
SE.2B M 10.2.8	29133929	7 662,85	29133944	8 361,91	29133959	8 498,15
SE.2B M 10.2.9	29133930	8 036,68	29133945	8 735,75	29133960	8 871,98
SE.2B M 10.2.10	29133931	8 259,93	29133946	8 958,99	29133961	9 095,23
SE.2B M 15.2.2	29133932	8 510,80	29133947	9 255,73	29133962	9 391,96
SE.2B M 15.2.3	29133933	9 111,01	29133948	9 855,93	29133963	9 992,17
SE.2B M 15.2.4	29133934	9 680,96	29133949	10 425,88	29133964	10 562,12
SE.2B M 15.2.5	29133935	11 005,74	29133950	11 750,67	29133965	11 886,89
SE.2B M 15.2.6	29133936	11 400,28	29133951	12 145,21	29133966	12 281,43
SE.2B M 15.2.7	29133937	11 859,23	29133952	12 604,17	29133967	12 740,39

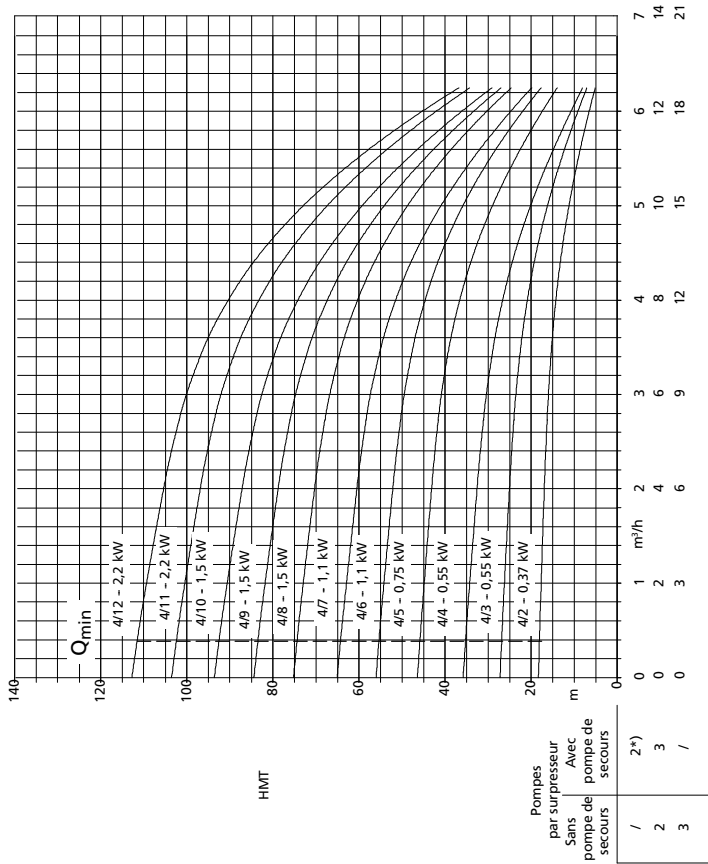
Prix :
 Version en maintien de pression
 Surpress Eco SE.2.B - 3 pompes
 Groupe de prix d'article U9

Désignation	Installation A		Installation C		Installation V	
	N°article	Prix H.T.	N°article	Prix H.T.	N°article	Prix H.T.
SE.2B M 2.3.2	29132980	5 774,88	29133146	6 558,07	29133312	6 694,31
SE.2B M 2.3.3	29132981	5 936,56	29133147	6 719,75	29133313	6 855,99
SE.2B M 2.3.4	29132982	6 098,37	29133148	6 881,56	29133314	7 017,80
SE.2B M 2.3.5	29132983	6 260,05	29133149	7 043,24	29133315	7 179,48
SE.2B M 2.3.6	29132984	6 450,24	29133150	7 233,43	29133316	7 369,67
SE.2B M 2.3.7	29132985	6 612,37	29133151	7 395,56	29133317	7 531,78
SE.2B M 2.3.8	29132986	6 774,05	29133152	7 557,24	29133318	7 693,48
SE.2B M 2.3.9	29132987	7 008,14	29133153	7 791,33	29133319	7 927,57
SE.2B M 2.3.10	29132988	7 169,82	29133154	7 953,02	29133320	8 089,25
SE.2B M 2.3.11	29132989	7 374,78	29133155	8 157,97	29133321	8 294,21
SE.2B M 2.3.12	29132990	7 536,47	29133156	8 319,66	29133322	8 455,90
SE.2B M 4.3.2	29133002	5 873,74	29133168	6 656,93	29133334	6 793,17
SE.2B M 4.3.3	29133003	6 100,17	29133169	6 883,36	29133335	7 019,60
SE.2B M 4.3.4	29133004	6 297,80	29133170	7 080,99	29133336	7 217,23
SE.2B M 4.3.5	29133005	6 567,81	29133171	7 351,00	29133337	7 487,24
SE.2B M 4.3.6	29133006	6 808,60	29133172	7 591,79	29133338	7 728,03
SE.2B M 4.3.7	29133007	7 006,33	29133173	7 789,52	29133339	7 925,76
SE.2B M 4.3.8	29133008	7 455,26	29133174	8 238,46	29133340	8 374,69
SE.2B M 4.3.9	29133009	7 652,88	29133175	8 436,07	29133341	8 572,31
SE.2B M 4.3.10	29133010	7 850,61	29133176	8 633,80	29133342	8 770,04
SE.2B M 4.3.11	29133011	8 087,88	29133177	8 871,07	29133343	9 007,31
SE.2B M 4.3.12	29133012	8 285,51	29133178	9 068,71	29133344	9 204,94
SE.2B M 6.3.2	29133022	6 306,34	29133188	7 089,53	29133354	7 225,77
SE.2B M 6.3.3	29133023	6 640,99	29133189	7 424,18	29133355	7 560,42
SE.2B M 6.3.4	29133024	6 917,74	29133190	7 700,93	29133356	7 837,17
SE.2B M 6.3.5	29133025	7 151,33	29133191	7 934,52	29133357	8 070,76
SE.2B M 6.3.6	29133026	7 636,23	29133192	8 419,42	29133358	8 555,66
SE.2B M 6.3.7	29133027	7 869,81	29133193	8 653,01	29133359	8 789,24
SE.2B M 6.3.8	29133028	8 142,99	29133194	8 926,18	29133360	9 062,42
SE.2B M 6.3.9	29133029	8 376,65	29133195	9 159,84	29133361	9 296,08
SE.2B M 6.3.10	29133030	8 568,54	29133196	9 351,73	29133362	9 487,97
SE.2B M 10.3.2	29133968	8 435,81	29133983	9 219,02	29133998	9 355,25
SE.2B M 10.3.3	29133969	8 808,10	29133984	9 591,31	29133999	9 727,54
SE.2B M 10.3.4	29133970	9 359,51	29133985	10 142,71	29134000	10 278,95
SE.2B M 10.3.5	29133971	9 728,61	29133986	10 511,81	29134001	10 648,05
SE.2B M 10.3.6	29133972	10 063,47	29133987	10 846,67	29134002	10 982,91
SE.2B M 10.3.7	29133973	10 706,73	29133988	11 489,93	29134003	11 626,17
SE.2B M 10.3.8	29133974	11 041,59	29133989	11 824,79	29134004	11 961,03
SE.2B M 10.3.9	29133975	11 563,39	29133990	12 346,59	29134005	12 482,82
SE.2B M 10.3.10	29133976	11 898,29	29133991	12 681,49	29134006	12 817,73
SE.2B M 15.3.2	29133977	11 568,15	29133992	12 524,04	29134007	12 660,28
SE.2B M 15.3.3	29133978	12 468,46	29133993	13 424,35	29134008	13 560,59
SE.2B M 15.3.4	29133979	13 286,15	29133994	14 242,06	29134009	14 378,29
SE.2B M 15.3.5	29133980	15 037,45	29133995	15 993,35	29134010	16 129,59
SE.2B M 15.3.6	29133981	15 629,25	29133996	16 585,15	29134011	16 721,39
SE.2B M 15.3.7	29133982	16 317,69	29133997	17 273,60	29134012	17 409,83

Courbes caractéristiques

Surpress Eco SE.2 - Movitec taille 4B

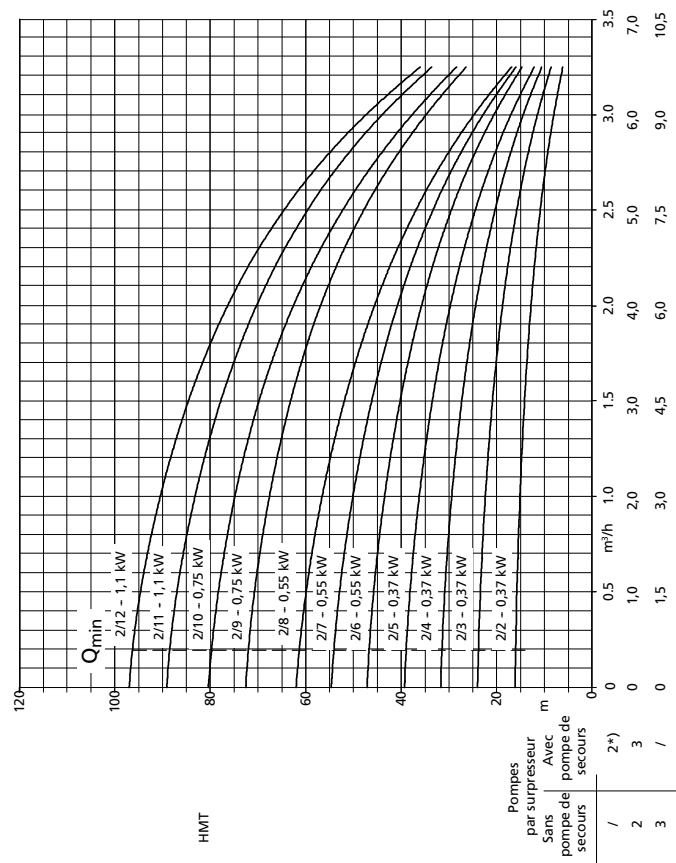
Surpress Eco SE.2 - Movitec taille 4B



*) Il faut comprendre qu'il n'y a qu'une pompe de débit + une pompe de secours

Surpress Eco SE.2 - Movitec taille 2B

Surpress Eco SE.2 - Movitec taille 2B

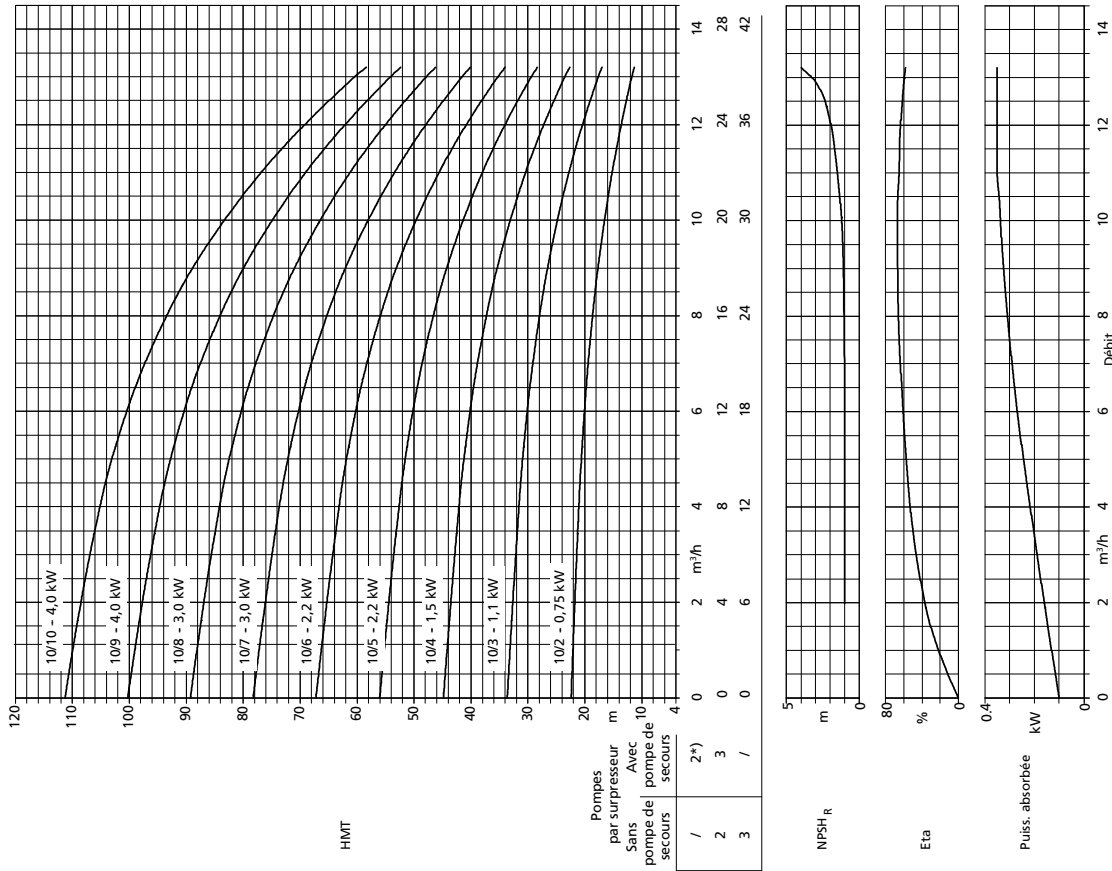


*) Il faut comprendre qu'il n'y a qu'une pompe de débit + une pompe de secours

Courbes caractéristiques

Surpress Eco SE.2 - Movitec taille 10B

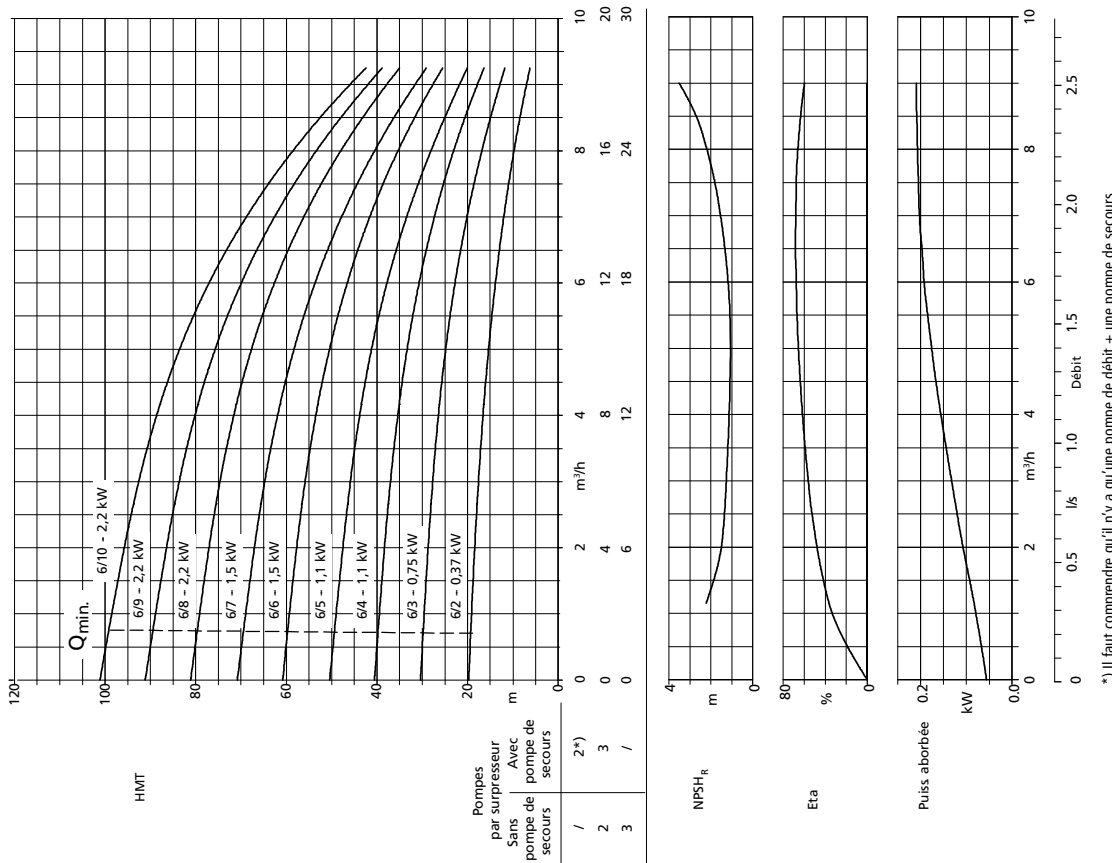
Surpress Eco SE.2 - Movitec taille 10B



*) Il faut comprendre qu'il n'y a qu'une pompe de débit + une pompe de secours

Surpress Eco SE.2 - Movitec taille 6B

Surpress Eco SE.2 - Movitec taille 6B

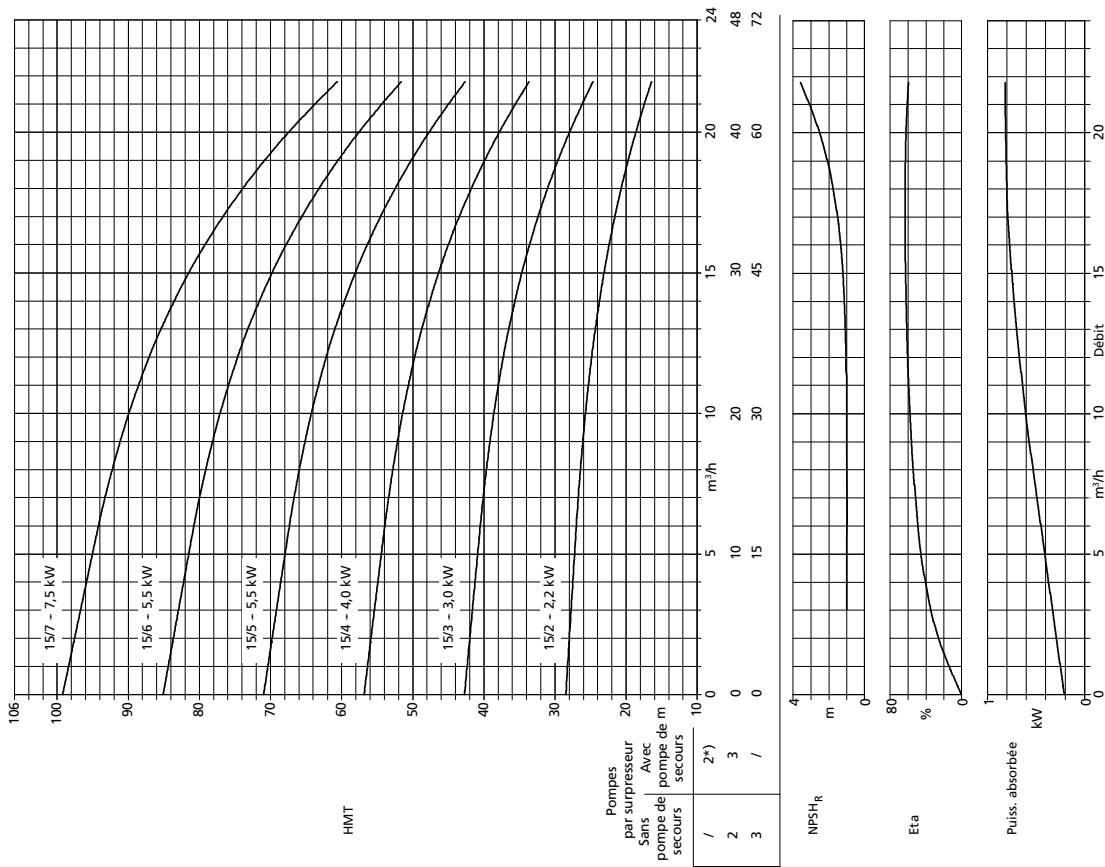


*) Il faut comprendre qu'il n'y a qu'une pompe de débit + une pompe de secours

Courbes caractéristiques

Surpress Eco SE.2 - Movitec taille 15B

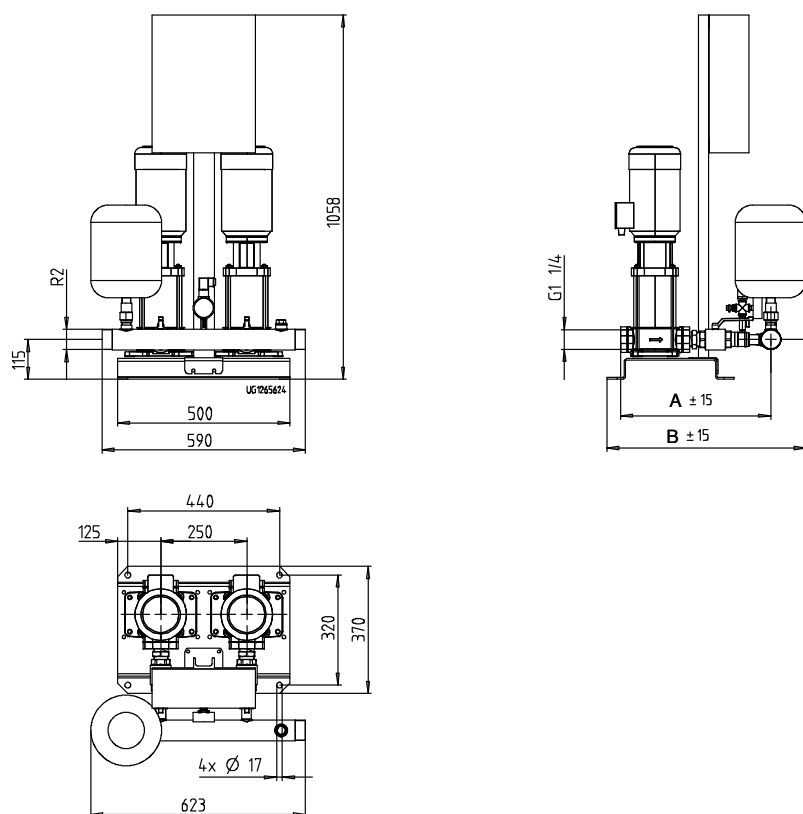
Surpress Eco SE.2 - Movitec taille 15B



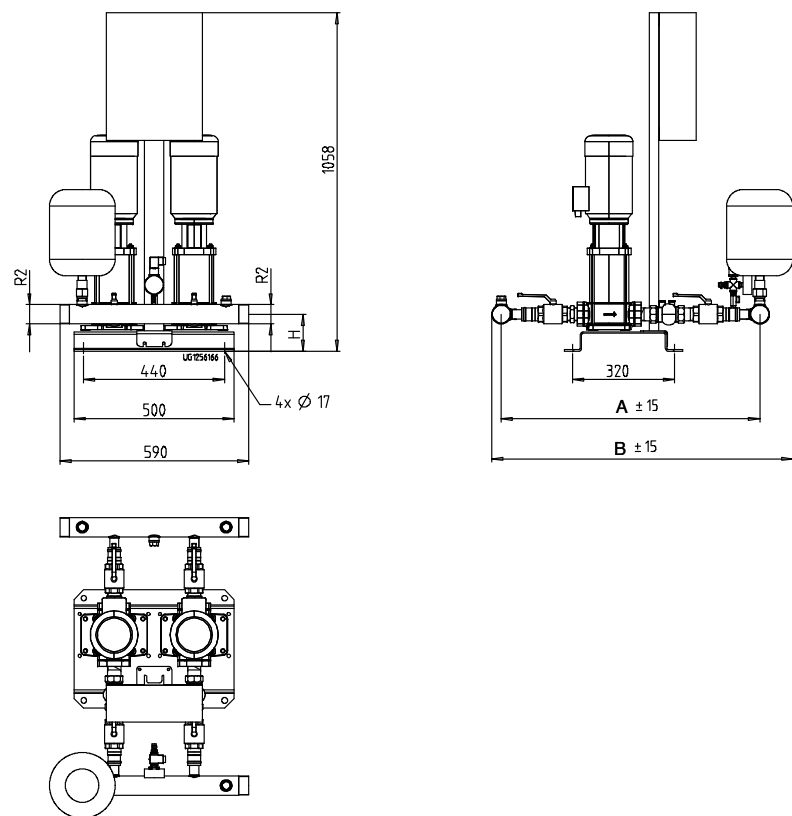
*) Il faut comprendre qu'il n'y a qu'une pompe de débit + une pompe de secours

Encombres et caractéristiques

Surpresseur 2 pompes : Movitec 2B, 4B, 6B et 10B en Montage A



Surpresseur 2 pompes : Movitec 2B, 4B, 6B et 10B en Montage C & V

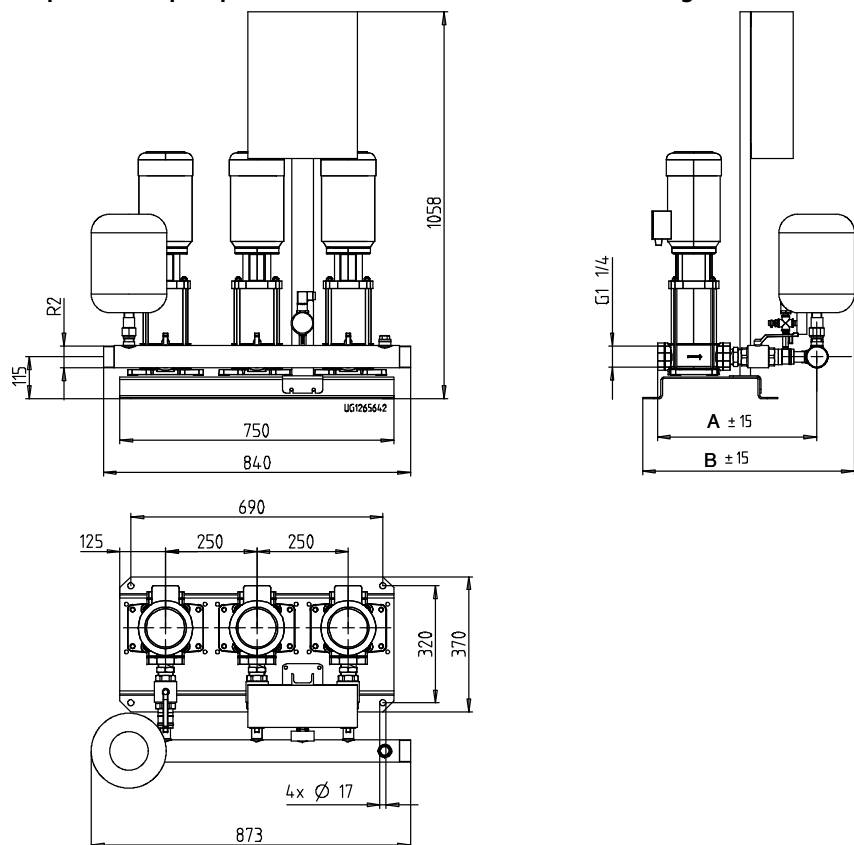


Encombrements et caractéristiques
Surpresseur 2 pompes : Movitec 2B, 4B, 6B et 10B en Montage A, C & V

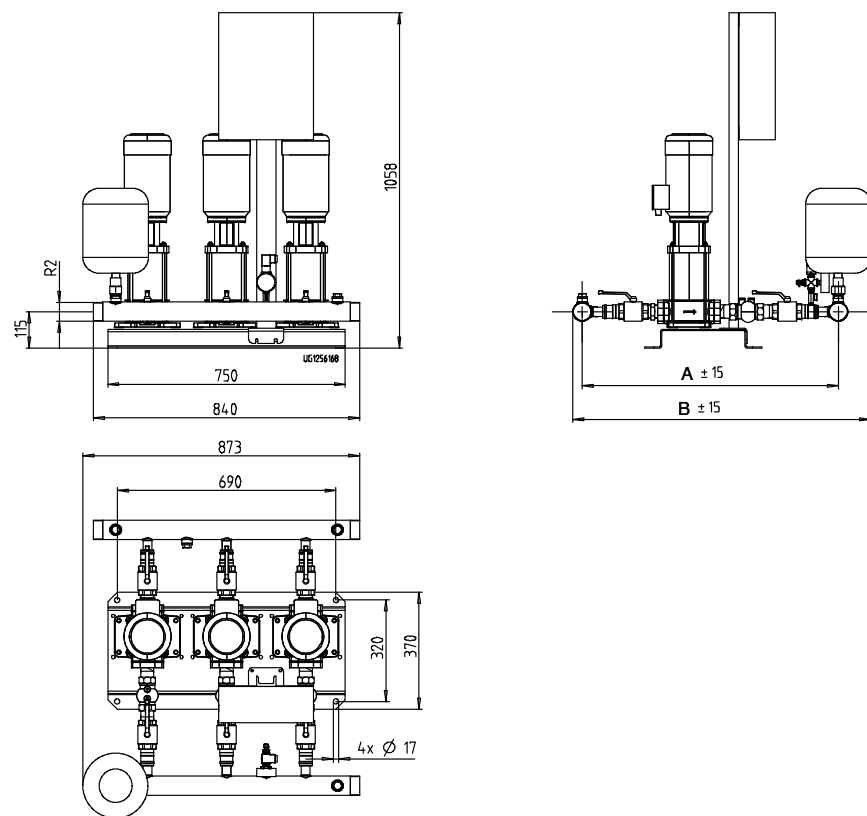
Type de surpresseur	H [mm]	DN 2 PN 16	DN 1 PN 16	Montage A			Montage C & V			Puissance par moteur P ₂ (kW)	Nbre démarrage par heure	Intensité absorbée par moteur I _n [A]	Niveau bruit à 1m [dba]	Puissance approchée. [kVA]
				B	A	[kg]	B	A	[kg]					
2.2.2	115	R2	G1	580	416	92	874	740	95	0,37	50	0,94	63	1,3
2.2.3	115	R2	G1	580	416	93	874	740	96	0,37	50	0,94	63	1,3
2.2.4	115	R2	G1	580	416	94	874	740	97	0,37	50	0,94	63	1,3
2.2.5	115	R2	G1	580	416	95	874	740	98	0,37	50	0,94	63	1,3
2.2.6	115	R2	G1	580	416	99	874	740	102	0,55	50	1,33	63	1,8
2.2.7	115	R2	G1	580	416	100	874	740	103	0,55	50	1,33	63	1,8
2.2.8	115	R2	G1	580	416	101	874	740	104	0,55	50	1,33	63	1,8
2.2.9	115	R2	G1	580	416	105	874	740	108	0,75	50	1,68	63	2,3
2.2.10	115	R2	G1	580	416	106	874	740	109	0,75	50	1,68	63	2,3
2.2.11	115	R2	G1	580	416	112	874	740	115	1,1	50	2,40	67	3,3
2.2.12	115	R2	G1	580	416	113	874	740	116	1,1	50	2,40	67	3,3
4.2.2	115	R2	G1	580	416	92	874	740	95	0,37	50	0,94	63	1,3
4.2.3	115	R2	G1	580	416	97	874	740	100	0,55	50	1,33	63	1,8
4.2.4	115	R2	G1	580	416	98	874	740	101	0,55	50	1,33	63	1,8
4.2.5	115	R2	G1	580	416	102	874	740	105	0,75	50	1,68	63	2,3
4.2.6	115	R2	G1	580	416	108	874	740	111	1,1	50	2,40	63	3,3
4.2.7	115	R2	G1	580	416	109	874	740	112	1,1	50	2,40	63	3,3
4.2.8	115	R2	G1	580	416	116	874	740	119	1,5	30	2,92	66	4,0
4.2.9	115	R2	G1	580	416	118	874	740	121	1,5	30	2,92	66	4,0
4.2.10	115	R2	G1	580	416	119	874	740	122	1,5	30	2,92	66	4,0
4.2.11	115	R2	G1	580	416	125	874	740	128	2,2	30	4,15	66	5,8
4.2.12	115	R2	G1	580	416	126	874	740	129	2,2	30	4,15	66	5,8
6.2.2	115	R2	G1" 1/4	740	436	94	941	808	97	0,37	50	0,94	63	1,3
6.2.3	115	R2	G1" 1/4	740	436	103	941	808	106	0,75	50	1,68	63	2,3
6.2.4	115	R2	G1" 1/4	740	436	108	941	808	111	1,1	50	2,40	63	3,3
6.2.5	115	R2	G1" 1/4	740	436	109	941	808	112	1,1	50	2,40	63	3,3
6.2.6	115	R2	G1" 1/4	740	436	118	941	808	121	1,5	30	2,92	66	4,0
6.2.7	115	R2	G1" 1/4	740	436	119	941	808	122	1,5	30	2,92	66	4,0
6.2.8	115	R2	G1" 1/4	740	436	126	941	808	129	2,2	30	4,15	66	5,8
6.2.9	115	R2	G1" 1/4	740	436	127	941	808	130	2,2	30	4,15	66	5,8
6.2.10	115	R2	G1" 1/4	740	436	128	941	808	131	2,2	30	4,15	66	5,8
10.2.2	145	R2	G 1" 1/2	603	486	127	1018	885	130	0,75	50	1,68	63	2,3
10.2.3	145	R2	G 1" 1/2	603	486	133	1018	885	136	1,1	50	2,40	63	3,3
10.2.4	145	R2	G 1" 1/2	603	486	144	1018	885	147	1,5	30	2,92	66	4,0
10.2.5	145	R2	G 1" 1/2	603	486	151	1018	885	154	2,2	30	4,15	66	5,8
10.2.6	145	R2	G 1" 1/2	603	486	153	1018	885	156	2,2	30	4,15	66	5,8
10.2.7	145	R2	G 1" 1/2	603	486	171	1018	885	174	3	20	5,59	66	7,7
10.2.8	145	R2	G 1" 1/2	603	486	172	1018	885	175	3	20	5,59	66	7,7
10.2.9	145	R2	G 1" 1/2	603	486	185	1018	885	188	4	20	7,45	66	10,3
10.2.10	145	R2	G 1" 1/2	603	486	187	1018	885	190	4	20	7,45	66	10,3

Encombremets et caractéristiques

Surpresseur 3 pompes : Movitec 2B, 4B, 6B et 10B en Montage A



Surpresseur 3 pompes : Movitec 2B, 4B, 6B et 10B en Montage C & V

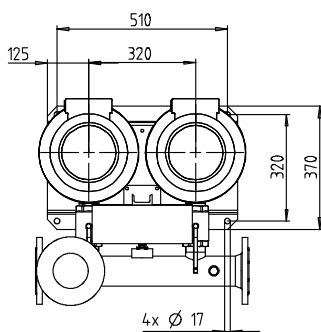
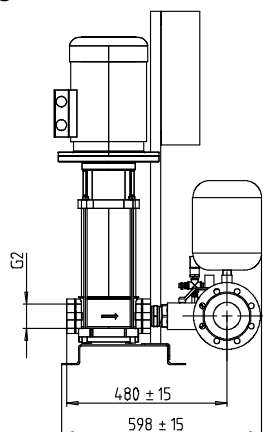
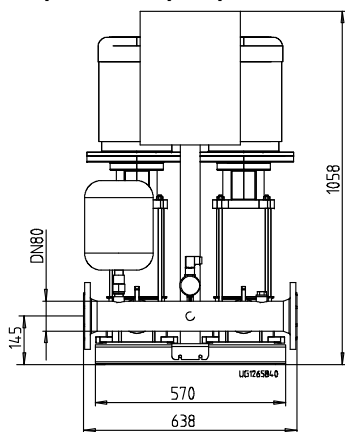


Encombres et caractéristiques
Surpresseur 3 pompes : Movitec 2B, 4B, 6B et 10B en Montage A, C & V

Type de surpresseur	H [mm]	DN 2 PN 16	DN 1 PN 16	Montage A			Montage C & V			Puissance par moteur P ₂ (kW)	Nbre démarrage par heure	Intensité absorbée par moteur I _n [A]	Niveau bruit à 1m [dba]	Puissance approchée. [kVA]
				B	A	[kg]	B	A	[kg]					
2.3.2	115	R2	G1	580	416	118	874	740	122	0,37	50	0,94	63	2,0
2.3.3	115	R2	G1	580	416	120	874	740	124	0,37	50	0,94	63	2,0
2.3.4	115	R2	G1	580	416	121	874	740	125	0,37	50	0,94	63	2,0
2.3.5	115	R2	G1	580	416	122	874	740	126	0,37	50	0,94	63	2,0
2.3.6	115	R2	G1	580	416	128	874	740	132	0,55	50	1,33	63	2,8
2.3.7	115	R2	G1	580	416	130	874	740	134	0,55	50	1,33	63	2,8
2.3.8	115	R2	G1	580	416	131	874	740	135	0,55	50	1,33	63	2,8
2.3.9	115	R2	G1	580	416	138	874	740	142	0,75	50	1,68	63	3,5
2.3.10	115	R2	G1	580	416	139	874	740	143	0,75	50	1,68	63	3,5
2.3.11	115	R2	G1	580	416	148	874	740	152	1,1	50	2,40	67	5,0
2.3.12	115	R2	G1	580	416	149	874	740	153	1,1	50	2,40	67	5,0
4.3.2	115	R2	G1	580	416	119	874	740	123	0,37	50	0,94	63	2,0
4.3.3	115	R2	G1	580	416	125	874	740	129	0,55	50	1,33	63	2,8
4.3.4	115	R2	G1	580	416	127	874	740	131	0,55	50	1,33	63	2,8
4.3.5	115	R2	G1	580	416	133	874	740	137	0,75	50	1,68	63	3,5
4.3.6	115	R2	G1	580	416	142	874	740	146	1,1	50	2,40	63	5,0
4.3.7	115	R2	G1	580	416	143	874	740	147	1,1	50	2,40	63	5,0
4.3.8	115	R2	G1	580	416	154	874	740	158	1,5	30	2,92	66	6,1
4.3.9	115	R2	G1	580	416	157	874	740	161	1,5	30	2,92	66	6,1
4.3.10	115	R2	G1	580	416	158	874	740	162	1,5	30	2,92	66	6,1
4.3.11	115	R2	G1	580	416	167	874	740	171	2,2	30	4,15	66	8,6
4.3.12	115	R2	G1	580	416	169	874	740	173	2,2	30	4,15	66	8,6
6.3.2	115	R2	G1" 1/4	740	436	121	941	808	125	0,37	50	0,94	63	2,0
6.3.3	115	R2	G1" 1/4	740	436	133	941	808	137	0,75	50	1,68	63	3,5
6.3.4	115	R2	G1" 1/4	740	436	142	941	808	146	1,1	50	2,40	63	5,0
6.3.5	115	R2	G1" 1/4	740	436	143	941	808	147	1,1	50	2,40	63	5,0
6.3.6	115	R2	G1" 1/4	740	436	155	941	808	159	1,5	30	2,92	66	6,1
6.3.7	115	R2	G1" 1/4	740	436	157	941	808	161	1,5	30	2,92	66	6,1
6.3.8	115	R2	G1" 1/4	740	436	167	941	808	171	2,2	30	4,15	66	8,6
6.3.9	115	R2	G1" 1/4	740	436	169	941	808	173	2,2	30	4,15	66	8,6
6.3.10	115	R2	G1" 1/4	740	436	170	941	808	174	2,2	30	4,15	66	8,6
10.3.2	145	R2	G 1" 1/2	603	486	171	1018	885	175	0,75	50	1,68	63	3,5
10.3.3	145	R2	G 1" 1/2	603	486	180	1018	885	184	1,1	50	2,40	63	5,0
10.3.4	145	R2	G 1" 1/2	603	486	196	1018	885	200	1,5	30	2,92	66	6,1
10.3.5	145	R2	G 1" 1/2	603	486	207	1018	885	211	2,2	30	4,15	66	8,6
10.3.6	145	R2	G 1" 1/2	603	486	209	1018	885	213	2,2	30	4,15	66	8,6
10.3.7	145	R2	G 1" 1/2	603	486	236	1018	885	240	3	20	5,59	66	11,6
10.3.8	145	R2	G 1" 1/2	603	486	239	1018	885	243	3	20	5,59	66	11,6
10.3.9	145	R2	G 1" 1/2	603	486	258	1018	885	262	4	20	7,45	66	15,5
10.3.10	145	R2	G 1" 1/2	603	486	261	1018	885	265	4	20	7,45	66	15,5

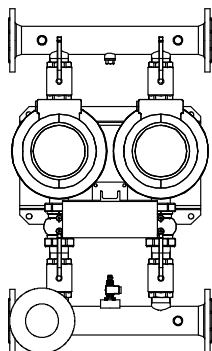
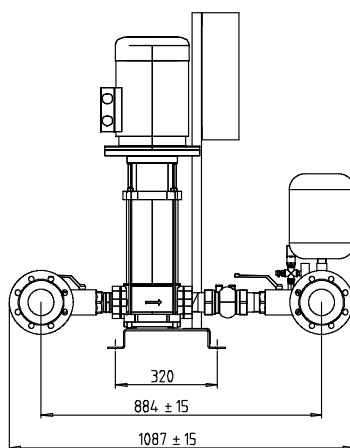
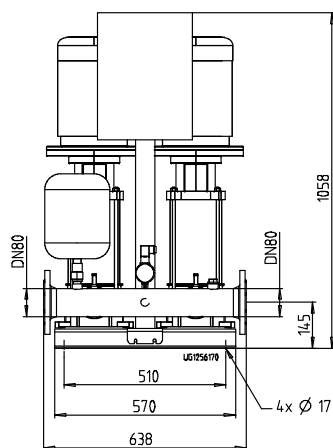
Encombres et caractéristiques

Surpresseur 2 pompes : Movitec 15B en Montage A



Type de surpresseur	Montage A			Puissance par moteur P ₂ (kW)	Nbre démarrage par heure	Intensité absorbée par moteur I _n [A]	Niveau bruit à 1m [dba]	Puissance approchée [kVA]
	DN 2 PN 16	DN 1 PN 16	[kg]					
15.2.2	80	G 2"	168	2,2	25	4,15	67,8	5,8
15.2.3	80	G 2"	187	3	20	5,59	67,8	7,7
15.2.4	80	G 2"	198	4	20	7,45	67,8	10,3
15.2.5	80	G 2"	281	5,5	20	10,00	72,8	13,9
15.2.6	80	G 2"	283	5,5	20	10,00	72,8	13,9
15.2.7	80	G 2"	293	7,5	20	13,40	72,8	18,6

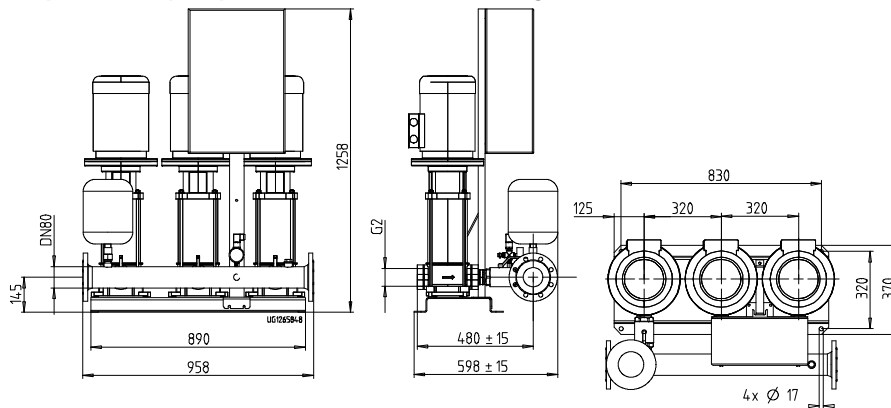
Surpresseur 2 pompes : Movitec 15B en Montage C & V



Type de surpresseur	Montage C & V			Puissance par moteur P ₂ (kW)	Nbre démarrage par heure	Intensité absorbée par moteur I _n [A]	Niveau bruit à 1m [dba]	Puissance approchée [kVA]
	DN 2 PN 16	DN 1 PN 16	[kg]					
15.2.2	80	80	171	2,2	25	4,15	67,8	5,8
15.2.3	80	80	190	3	20	5,59	67,8	7,7
15.2.4	80	80	201	4	20	7,45	67,8	10,3
15.2.5	80	80	284	5,5	20	10,00	72,8	13,9
15.2.6	80	80	286	5,5	20	10,00	72,8	13,9
15.2.7	80	80	296	7,5	20	13,40	72,8	18,6

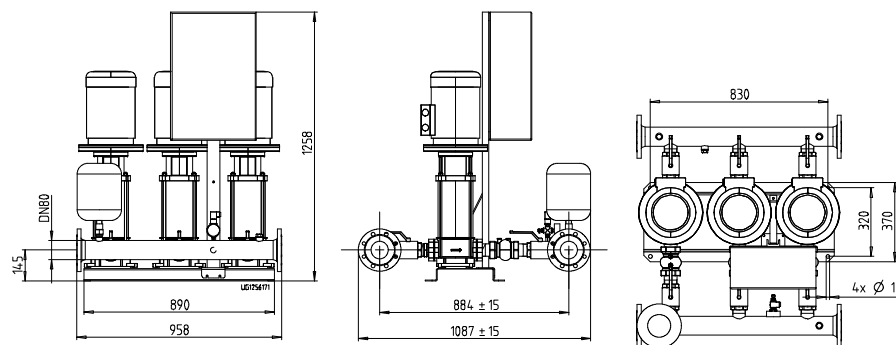
Encombrements et caractéristiques

Surpresseur 3 pompes : Movitec 15B en Montage A



Type de surpresseur	Montage A			Puissance par moteur P ₂ (kW)	Nbre démarrage par heure	Intensité absorbée par moteur I _n [A]	Niveau bruit à 1m [dba]	Puissance approchée. [kVA]
	DN 2 PN 16	DN 1 PN 16	[kg]					
15.3.2	80	G 2"	227	2,2	25	4,15	67,8	8,6
15.3.3	80	G 2"	255	3	20	5,59	67,8	11,66
15.3.4	80	G 2"	273	4	20	7,45	67,8	15,5
15.3.5	80	G 2"	389	5,5	20	10,00	72,8	20,8
15.3.6	80	G 2"	392	5,5	20	10,00	72,8	20,8
15.3.7	80	G 2"	407	7,5	20	13,40	72,8	27,9

Surpresseur 3 pompes : Movitec 15B en Montage C & V



Type de surpresseur	Montage C & V			Puissance par moteur P ₂ (kW)	Nbre démarrage par heure	Intensité absorbée par moteur I _n [A]	Niveau bruit à 1m [dba]	Puissance approchée. [kVA]
	DN 2 PN 16	DN 1 PN 16	[kg]					
15.3.2	80	80	231	2,2	30	4,01	69,8	8,6
15.3.3	80	80	259	3	20	5,47	69,8	11,66
15.3.4	80	80	277	4	20	7,3	69,8	15,5
15.3.5	80	80	393	5,5	20	10,5	69,8	20,8
15.3.6	80	80	396	5,5	20	10,5	69,8	20,8
15.3.7	80	80	411	7,5	20	13,5	69,8	27,9

Armoire Surpress Eco SE.2 :

Rôle de l'armoire électrique :

- Assurer le fonctionnement automatique du surpresseur
- Signaler le fonctionnement et l'état du surpresseur
- Mettre en cascade et arrêter automatiquement les pompes
- Contrôler en permanence le capteur de pression
- Permuter automatiquement l'ordre des pompes à chaque démarrage
- Assurer le secours automatique sur défaut d'un groupe
- Protéger les moteurs électriques contre les surcharges et les courts-circuits
- Répondre aux normes de la protection des travailleurs (directives machines européennes transposées en droit français).

Etendue de la fourniture électrique :

Armoire électrique IP 54 (conforme à la NF C 15100) en tôle d'acier couleur gris silex RAL 7035 comprenant :

En façade :

- Signalisation par trois LED
 - Vert (Prêt à fonctionner, Pompes sur Manu)
 - Orange (Surcharge thermique pompes, manque d'eau avec reset automatique, pression trop haute, pression trop basse, ¼)
 - Rouge (Manque d'eau, défaut capteur, pression trop haute avec arrêt des pompes, pression trop haute avec arrêt des pompes, surcharge thermique sur toutes les pompes)
- Touche Multifonction (Test marche pompe, réglage point de consigne, acquit des défauts)
- Poignée cadénassable de l'interrupteur général

A l'intérieur de l'armoire

- Module de commande Booster Control Basic
- Interrupteur général
- Disjoncteur magnétothermique par groupe électropompe
- Contacteurs avec bobine 230 VAC par groupe électropompe
- Transformateur de commande 400 V/230 V
- Disjoncteur de protection du transformateur de commande
- Interface de service (pour programmation par PC portable)
- Report d'alarme sur contact O/F libre de potentiel (limité à 230 VAC 2 A)
- Report d'avertissement sur contact O/F libre de potentiel (limité à 230 VAC 2 A)
- Report marche par pompe sur contact O/F libre de potentiel (limité à 230 VAC 2 A)
- Report défaut par pompe sur contact O/F libre de potentiel (limité à 230 VAC 2 A)
- Bornier de commande repéré
- Bornier marche/arrêt à distance

motralec

4 rue Lavoisier . ZA Lavoisier . 95223 HERBLAY CEDEX
Tel. : 01.39.97.65.10 / Fax. : 01.39.97.68.48
Demande de prix / e-mail : service-commercial@motralec.com
www.motralec.com