

Surpression "incendie" collective



Applications et domaines d'emploi.

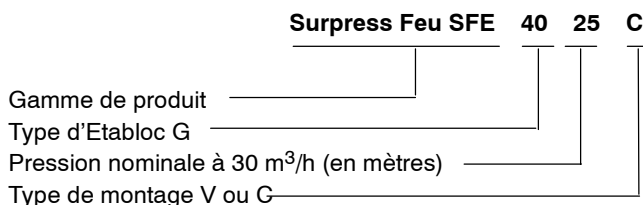
- Alimentation RIA (Robinet Incendie Armé)

Produits véhiculés.

- Eau claire (non chargée)

Désignation.

ex : SFE 40.25



Caractéristiques de service.

Débit	jusqu'à 40 m ³ /h
Hauteur de refoulement	jusqu'à 75 mCE
Pression de service maxi	10 bar
Température de service	maxi + 70 °C
Température ambiante	maxi + 40 °C

(variable suivant hygrométrie voir tableau conditions d'installation et de service)

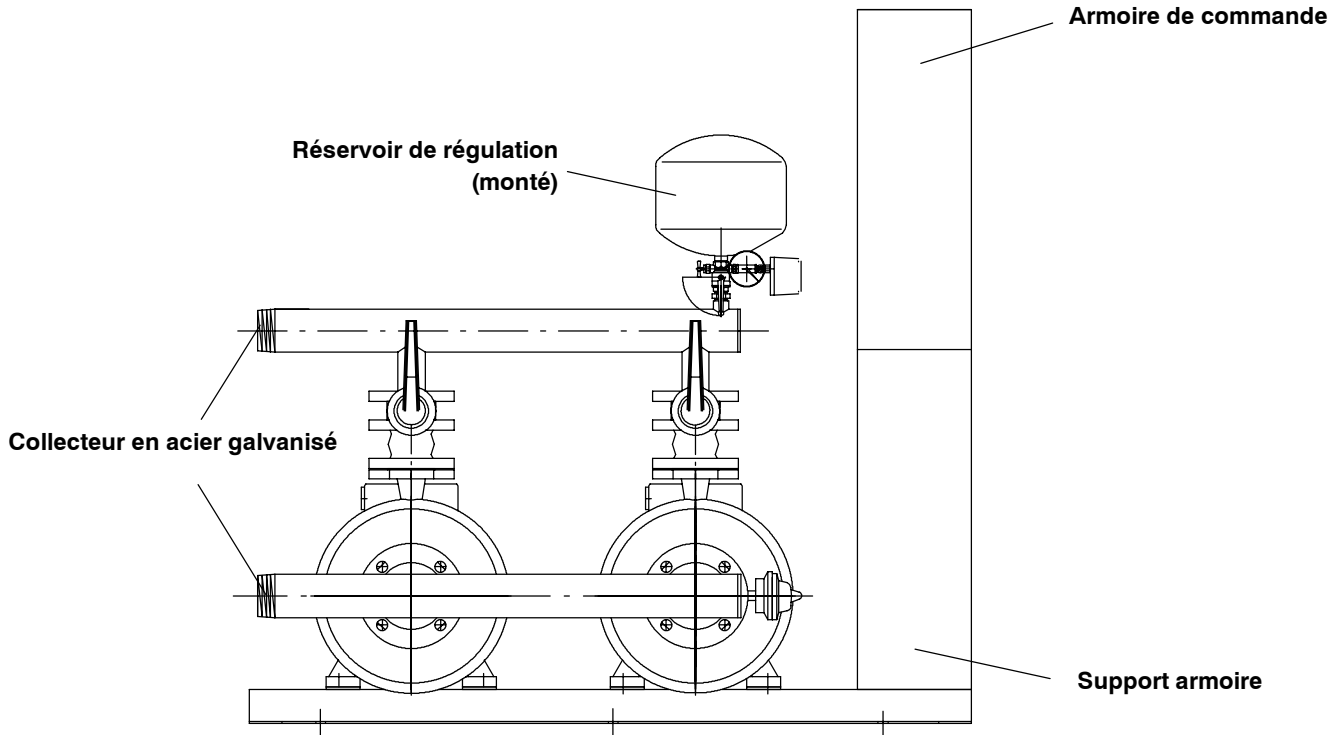
Certification CE :

- Conforme aux directives :
 - 89/392/CEE (directive machines)
 - 89/336/CEE (directive compatibilité électromagnétique)
 - 73/23/CEE (directive basse tension)
- Conforme aux normes harmonisées :
 - EN 809
 - EN 292/1 et /2
 - EN 50 081-1 et -2
 - EN 50 082-1 et -2
 - EN 60 335-1 et -2
 - EN 60 204-1
 - EN 60 439-1
 - NFC 15 100
- Conforme spécifiquement à :
 - la norme NFS 62-201 concernant le matériel de lutte contre l'incendie
 - la règle R5 de l'APSAD concernant les RIA (Robinet Incendie Armé)

Description

La gamme Surpress Feu SFE est conçue suivant le mode de régulation manométrique c'est à dire que la mise en marche et l'arrêt des pompes est assurée par la pression.

Le Surpress Feu SFE est un ensemble à fonctionnement automatique. Il est pré réglé en usine, facile à installer et prêt à l'emploi.



CONCEPTION	AVANTAGES
<ul style="list-style-type: none"> ● Ensemble compact monté sur un socle commun 	<ul style="list-style-type: none"> ● Pré réglé en usine et prêt à être installé
Equipement : <ul style="list-style-type: none"> ● 1 pompe de débit + 1 pompe de secours ● Pompes Etabloc à courbes plates ● Vanne et clapet par pompe ● Pressostat manque d'eau ou interrupteur à flotteur 	<ul style="list-style-type: none"> ● Assure la continuité en cas de défaut de de la pompe en service ● Permet de répondre parfaitement aux règles en vigueur et évite de monter trop haut en pression à débit nul sur l'installation. ● Facilité l'isolement de chaque pompe pour toutes interventions ● Sécurité de fonctionnement. Réarmement automatique après un manque d'eau
Particularité SFE : <ul style="list-style-type: none"> ● Contrôleur Permanent d'isolement (CPI) en option 	<ul style="list-style-type: none"> ● Permet d'être conforme aux règlements ERP (Etablissements recevant du Public)

1. Généralités

1.1 Données de détermination

Comme toute sélection de matériel de pompage le Surpress Feu SFE exige pour sa détermination des informations précises sur les caractéristiques de l'installation et ses conditions de service.

Les caractéristiques de l'installation s'expriment par :

- Le débit Q
C'est le besoin maxi instantané, il est fonction du nombre et du diamètre des RIA
- La Hauteur Manométrique Totale HMT en mCE
C'est la hauteur d'élévation totale de l'installation au poste le plus défavorisé
- Les conditions d'alimentation hydraulique et électrique du surpresseur
Voir paragraphes "Limites d'utilisation " et " Configuration de l'installation "
- **Il est très important de signaler la présence éventuelle d'équipements de régulation (stabilisateur, vanne de régulation, etc...) sur le réseau aval**

1.2 Limites d'utilisation

Environnement

Température ambiante maxi : elle est fonction de l'hygrométrie ambiante

Température	Humidité
40°C	50%
30° C	65%
20°C	80%

Altitude maximum : 1000 mètres au-dessus du niveau de la mer (au-dessus réduction de puissance moteur de 1% par 100m)

Alimentation électrique

Tri 400 Volts, 50 Hz + PE (Protection équipotentielle)

1.3 Configuration de l'installation

Alimentation hydraulique

2 cas de figure sont à considérés **en charge et sur réseau sous pression** (voir chapitres " en charge ", " sur réseau sous pression ")

NB : pour une utilisation sur bâche en aspiration merci de consulter votre agence KSB la plus proche.

Recommandations générales d'installation

- Le surpresseur doit être installé dans un local ventilé, hors gel, pourvu d'un système d'évacuation des fuites ou inondation.
- Il doit être protégé contre les fortes températures, l'humidité et la poussière.
- Prévoir un espace suffisant autour du surpresseur pour accéder facilement aux groupes électro-pompes et à l'armoire électrique.
- L'ensemble doit être correctement scellé sur un sol bétonné, plan et horizontal.
- Le surpresseur doit être équipé de vannes d'isolement générales amont et aval en montage C et V
- Les tuyauteries amont et aval doivent être correctement soutenues et alignées afin que les collecteurs du surpresseur ne supportent aucune contrainte
- La tuyauterie d'aspiration ne doit pas comporter de "col de cygne" ni de contre pente, pour éviter la formation de poche d'air
- Ce surpresseur étant un équipement soumis à la pression il y a lieu conformément à la DESP* 97/23/CE, de prévoir sur l'installation un dispositif de sécurité, tel que soupape de sûreté si les limites admissibles sont susceptibles d'être dépassées.

*) Directive Equipement Sous Pression : applicable depuis le 29/05/2002

NB : l'utilisation de manchons anti-vibratoires est déconseillée sur une installation incendie.

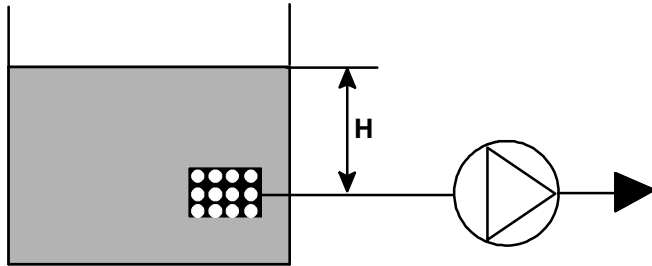
1.4 Principe de fonctionnement

Le surpresseur fonctionne avec une pompe de débit et une pompe de secours, la permutation étant assurée à chaque démarrage. L'ordre de mise en marche et d'arrêt est donné par le module de commande en fonction de la pression sur le réseau.

Une temporisation antibattement de 3 mn, s'arme au démarrage de la pompe. Elle assure aux pompes un temps de fonctionnement minimum de 3 mn et limite les fréquences de démarrage en évitant les arrêts intempestifs.

1.5 Types d'alimentation en eau du surpresseur

1.5.1 En Charge (Montage C) :

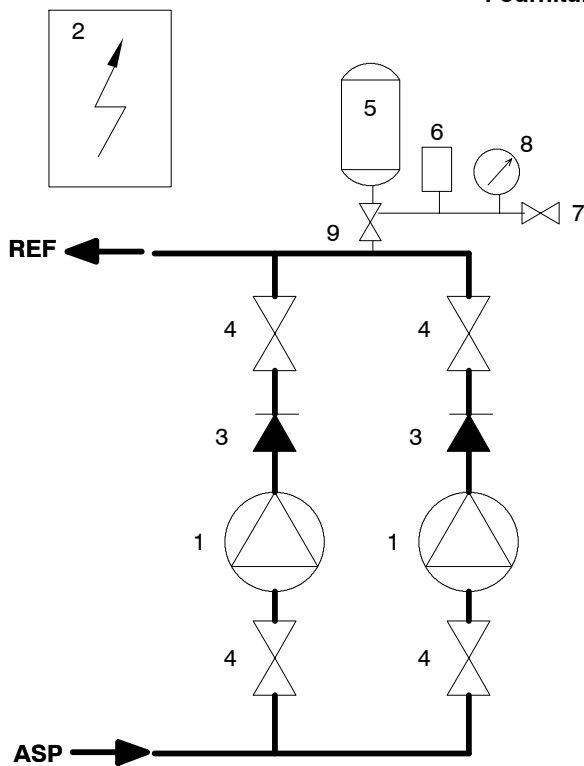


- Le diamètre intérieur de la conduite d'aspiration du surpresseur se détermine suivant une vitesse d'écoulement maxi de 1,5 m/s

H=Hauteur géométrique de charge mini. La charge mini est à définir au cas par cas pour éviter le phénomène de vortex

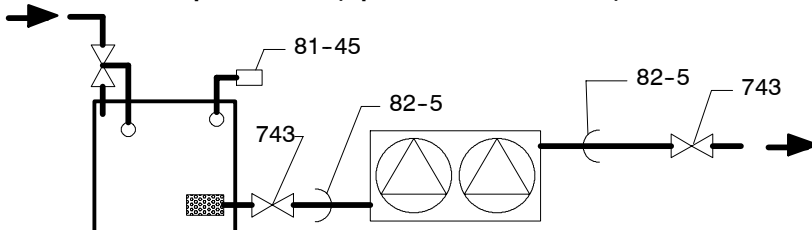
- Si **H** > 8 m le surpresseur est considéré comme étant en Montage V

Fourniture de la base surpresseur



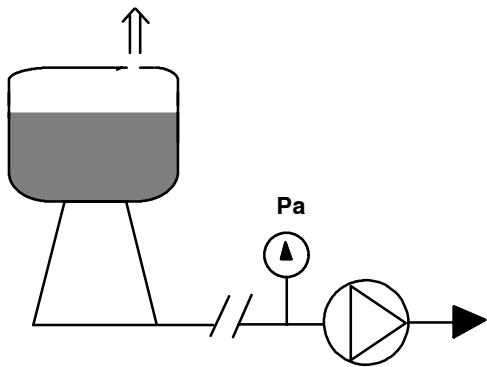
Rep	Désignation
1	Groupe Etabloc G
2	Armoire de commande
3	Clapet anti-retour
4	Vanne d'isolement des pompes
5	Réservoir de régulation
6	Capteur de pression analogique
7	Vanne de réglage
8	Manomètre
9	Vanne d'isolement de la régulation

Accessoires surpresseurs - (Options recommandées)



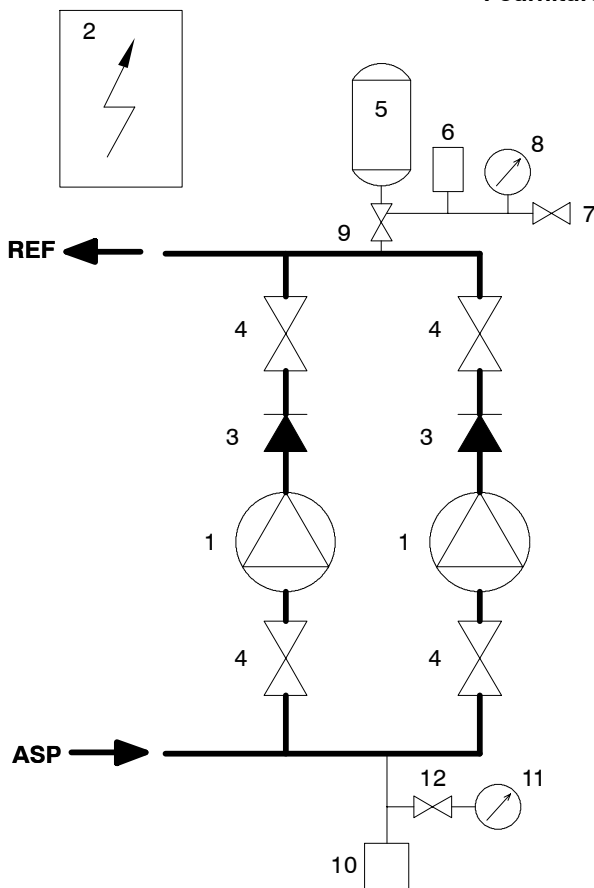
Rep	Désignation
743	Vanne d'isolement du surpresseur
81-45	Interrupteur à flotteur
82-5	Kit d'adaptation

1.5.2 Sur réseau sous-pression (Montage V) :



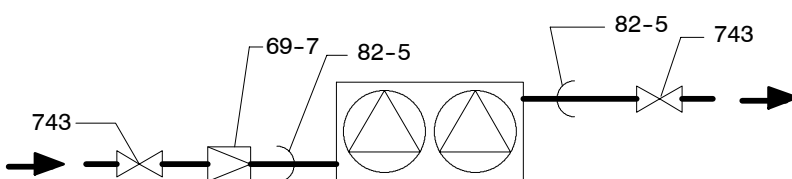
- Le diamètre intérieur de la conduite d'aspiration du surpresseur se détermine suivant une vitesse d'écoulement maximum de 1,5 m/s
- **Pa** = Pression dynamique mini / maxi à l'aspiration (Pression avec écoulement)
- Il est recommandé de stabiliser cette pression avec un réducteur stabilisateur en cas de grosses variations de pression. Pour tout renseignement veuillez nous consulter.
- **Dans cette configuration le réseau amont peut être équipé de filtre, clapet, disconnecteur et autres accessoires. Il est très important de signaler leurs présences.**

Fourniture de la base surpresseur

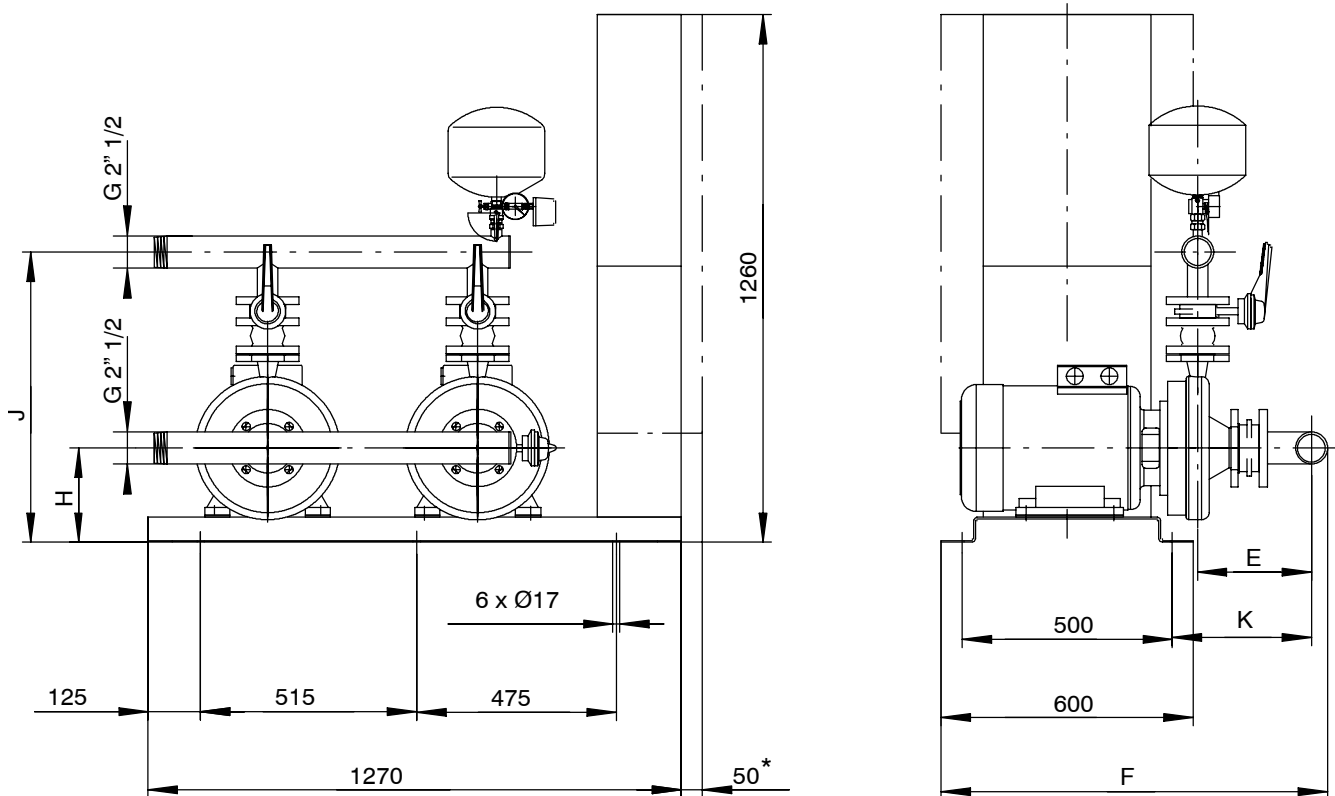


Rep	Désignation
1	Pompe
2	Armoire de commande
3	Clapet anti-retour
4	Vanne d'isolement des pompes
5	Réservoir de régulation
6	Capteur de pression analogique
7	Vanne de réglage
8	Manomètre
9	Vanne d'isolement de la régulation
10	Pressostat manque d'eau
11	Manomètre
12	Vanne d'isolement du manomètre

Accessoires surpresseurs - (Options recommandées)



Rep	Désignation
743	Vanne d'isolement du surpresseur
69-7	Réducteur / stabilisateur de pression
82-5	Kit d'adaptation

2. Encombrements et caractéristiques surpresseur


* uniquement en SFE 40-65

Caractéristiques dimensionnelles et électriques

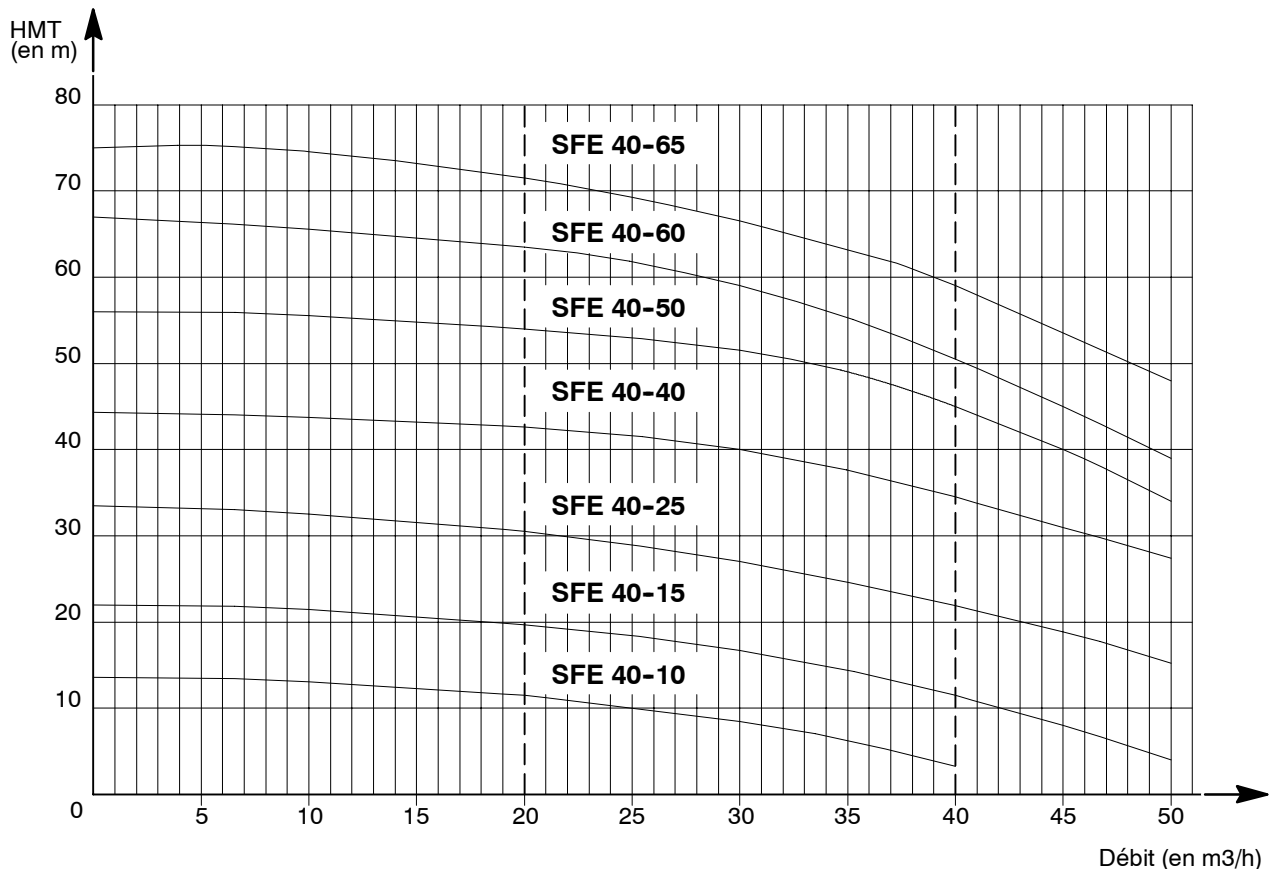
Type SFE	Type Etablo G	Diamètre de roue (en mm)	E	F	H	J	K	Puissance par moteur P2 (kW)	Intensité absorbée par moteur à 400 Volts (In en Amp.)	Niveau de bruit à 1 m (dBA)	Poids (Kg)
40-10	40-125/222	105	250	900	225	615	310	2,2	4,6	67,0	147
40-15	40-125/302	128	250	900	225	615	310	3,0	6,3	68,0	167
40-25	40-160/552	152	250	900	195	605	330	5,5	11,0	70,0	229
40-40	40-160/752	174	250	920	195	605	330	7,5	14,6	71,0	255
40-50	40-200/1102	199	270	920	225	650	330	11,0	20,7	73,0	361
40-60	40-250/1102	225	270	920	225	695	330	11,0	20,7	73,0	377
40-65	40-250/1502	236	270	920	225	695	330	15,0	28,0	74,0	391

Nota :

En automatique l'intensité en ligne est celle d'une pompe, car une seule pompe fonctionne à la fois. En manuel les deux pompes peuvent être sollicitées en même temps et par conséquent l'intensité en ligne sera celle de deux pompes

3. Réseaux de courbes surpresseurs

La sélection du Surpress Feu SFE se fait de préférence dans la zone de débit matérialisé par les deux axes verticaux en pointillés.



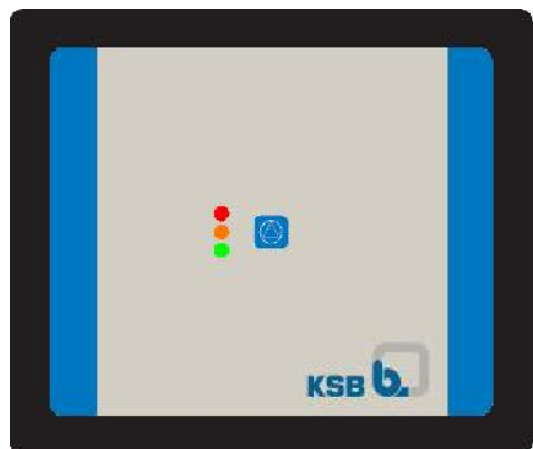
4. Description armoire électrique Surpress Feu

Rôle de l'armoire électrique :

- Assurer le fonctionnement automatique du surpresseur
- Signaler le fonctionnement et l'état des pompes
- Mettre en marche et arrêter automatiquement les pompes
- Permuter automatiquement l'ordre des pompes à chaque démarrage
- Contrôler en permanence le capteur
- Assurer le secours automatique sur défaut d'un groupe
- Protéger les moteurs électriques contre les surcharges et les courts-circuits
- Répondre aux normes de la protection des travailleurs (directives machines européennes transposées en droit français).

- Report centralisé d'avertissement sur contact O/F libre de potentiel
- Report centralisé d'alarme sur contact O/F libre de potentiel
- Bornier de commande repéré

En façade :



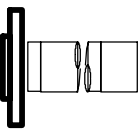



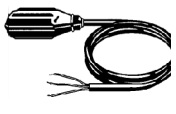

Etendue de la fourniture électrique :

Armoire électrique IP 54 (conforme à la NF C 15100) en tôle d'acier couleur gris silex RAL 7035 comprenant :

A l'intérieur de l'armoire

- Commande par microprocesseur
- Interrupteur général
- Disjoncteur magnéthermique par groupe électropompe
- Contacteurs avec bobine 230 VAC par groupe électropompe
- Transformateur de commande 400 V/230 V
- Disjoncteur de protection du transformateur de commande

- Signalisation par LED
 - Veille (vert)
 - Avertissement (orange)
 - Alarme (rouge)
- Commutateur par pompe : Manuel - 0 - Auto
- Poignée cadenassable de l'interrupteur général

		Désignation	Fiche Technique n°	Débit max en m ³ /h	Poids kg	
82-5		Kit raccordement DN 65 PN 16 Fonte comprenant : - 2 bride à visser DN 65 PN 16 - 2 joint plat DN 65 - vis + écrous		14 à 24*)	4,0	
743		Vanne d'isolement papillon PN 16	DN 65 VANNE 0001 DN 80 VANNE 0001 DN 100 VANNE 0001	14 à 24*) 24 à 36*) 36 à 56*)	2,2 2,8 4,4	
69.7		Stabilisateur de pression eau de ville à brides PN 16				
		plage de réglage 1,5 - 8 bar	DN 65	REG PRES 0003	14 à 24 (Pc=0,2 b **)	28,2
		plage de réglage 0,2 - 2 bar	DN 65	REG PRES 0004	14 à 24 (Pc=0,2 b **)	37,0
		plage de réglage 1,5 - 8 bar	DN 80	REG PRES 0003	24 à 36 (Pc=0,2 b **)	41,5
		plage de réglage 0,2 - 2 bar	DN 80	REG PRES 0004	24 à 36 (Pc=0,2 b **)	54,0
		plage de réglage 1,5 - 8 bar	DN 100	REG PRES 0003	36 à 56 (Pc=0,2 b **)	67,0
		plage de réglage 0,2 - 2 bar	DN 100	REG PRES 0004	36 à 56 (Pc=0,2 b **)	87,5
81.45		Interrupteur à flotteur à balancier Remplissage/Vidange Monophasé 230 V ou triphasé 400 V 10 Ampères		REGUL 0004		1,0
81.45		Interrupteur à flotteur à bille Monophasé 230 V 8 Ampères avec câble de raccordement HO7 RN-F		REGUL 0010		
			Long. 5 m			0,8
			Long. 10 m			1,3
			Long. 20 m			1,3
		Lest pour interrupteur à flotteur à bille				0,9

*) Débit maximum défini pour une vitesse d'eau de 2 m/s.

**) Pertes de charge au débit maximum.

Les caractéristiques de nos produits sont données à titre indicatif et peuvent faire l'objet de modifications sans préavis.

H31

09/2007

5405.5-20