

Surpresseur

Surpress Eco SE.2 VP

Livret technique



Copyright / Mentions légales

Livret technique Surpress Eco SE.2 VP

Tous droits réservés. Les contenus de ce document ne doivent pas être divulgués, reproduits, modifiés ou communiqués à des tiers sauf autorisation écrite du constructeur.

Ce document pourra faire l'objet de modifications sans préavis.

© KSB S.A.S, Gennevilliers (Paris), France 30.07.2015

Sommaire

Bâtiment : Adduction d'eau	4
Surpresseurs	4
Surpress Eco SE.2 VP	4
Application principale	4
Fluides pompés	4
Caractéristiques de service	4
Désignation	4
Conception	4
Conception et mode de fonctionnement	5
Matériaux	5
Avantages du produit	5
Caractéristiques techniques	6
Courbes de pompe individuelle	8
Dimensions	13
Schéma synoptique	15
Accessoires	17

Bâtiment : Adduction d'eau

Surpresseurs

Surpress Eco SE.2 VP



Application principale

- Surpression

Fluides pompés

Pompe destinée au refoulement de liquides purs n'attaquant pas chimiquement et mécaniquement les matériaux de la pompe.

- Eau potable
- Eau claire (non chargée)

Caractéristiques de service

Caractéristiques

Paramètre	Valeur	
Débit	Q [m ³ /h]	≤ 70 avec 3 pompes max. ¹⁾
	Q [l/s]	≤ 19,5 avec 3 pompes max.
Hauteur manométrique	H [m]	≤ 110
Température du fluide pompé	T [°C]	≤ 70
		≤ 25 suivant DIN 1988 (DVGW)
Pression de service	p [bar]	≤ 16
Pression d'aspiration	p _{asp} [bar]	≤ 6

¹⁾ Avec pompe de secours servant de pompe d'appoint

Désignation

Exemple : Surpress Eco SE.2 B VP 10.2.4 V

Explication concernant la désignation

Indication	Signification
Surpress Eco SE.2	Surpresseur
B	Code de génération
VP	Type de régulation VP (vitesse variable)
10	Taille de pompe
2	Nombre de pompes
4	Nombre d'étages pompe
V	Mode de raccordement

Conception

- Ensemble compact monté sur un châssis commun
- Deux ou trois pompes centrifuges verticales haute pression Movitec avec bride ovale
- Amortissement des vibrations par pompe
- Réservoir à vessie de qualité alimentaire utilisé comme réservoir de régulation, monté au refoulement, traversé par le débit conformément à la norme DIN 4807-5
- Clapet de non-retour par pompe
- Vanne d'isolement installée au refoulement de chaque pompe
- Vanne d'isolement installée à l'aspiration de chaque pompe (sauf montage A)
- Collecteurs d'aspiration et de refoulement en acier inox
- Deux ou trois pompes haute pression verticales Movitec à vitesse variable, avec coffret de commande BoosterControl Advanced paramétrable

Conformité aux normes

- EN 809
- EN 806-2
- EN 60204-1
- ISO 12100-1 et 2
- NFC 15-100

ACS (Attestation de Conformité Sanitaire)

Mode d'installation

- Installation stationnaire

Entraînement

- Moteur électrique IE3

Conception et mode de fonctionnement



Illustration Surpress Eco SE.2 VP

1	Coffret de commande	2	Armoire de commande
3	Pompe	4	Collecteur
5	Socle		

Construction

Surpresseur automatique compact équipé de deux ou trois pompes verticales haute pression. Variation de la vitesse de rotation de toutes les pompes pour fournir la pression requise, avec deux contacts inverseurs libres de potentiel intégrés de série pour le report de défauts.

Armoire de commande IP54 (conforme à NF C 15-100) en acier, RAL 7035, revêtue, équipée de :

- Module de commande à microprocesseur BoosterControl Advanced
- Écran graphique avec clavier
- 3 LED de signalisation des états de fonctionnement
- Interrupteur général cadennassable
- Disjoncteur de protection moteur, par pompe
- Variateur de fréquence par pompe
- Transformateur de commande 400/230 V
- Disjoncteur pour réseau et transformateur
- Interface de Service pour KSB-Service-Tool
- Interface utilisateur variateur de fréquence
- Marche/Arrêt à distance

Mode de fonctionnement

Deux ou trois pompes sont commandées et surveillées par un module de commande à microprocesseur. Chaque pompe est régulée par un variateur de fréquence de telle sorte que la pression de refoulement du surpresseur est maintenue constante.

Les pompes d'appoint démarrent et s'arrêtent automatiquement en fonction de la demande. Après l'arrêt d'une pompe, la pompe suivante est mise en marche en cas de nouvelle demande. Après l'arrêt de la dernière pompe en

fonctionnement, au redémarrage, la pompe suivante est mise en marche et régulée par le variateur. La pompe de secours est prise en compte dans la permutation automatique.

En réglage standard, le surpresseur démarre automatiquement en fonction de la pression. La pression réelle est mesurée par un transmetteur de pression analogique. Le fonctionnement de ce transmetteur de pression est surveillé par une détection rupture de câble par zéro flottant. Tant que le surpresseur est en fonctionnement, les pompes démarrent et s'arrêtent en fonction de la demande en réglage standard. Le fonctionnement des pompes est ainsi adapté aux besoins réels de l'installation. La régulation de la vitesse des pompes réduit l'usure et diminue considérablement la fréquence de démarrages des pompes en fonctionnement parallèle. En cas de défaillance d'une pompe en fonctionnement, la pompe suivante est immédiatement mise en marche. Une signalisation de défaut est émise, avec possibilité de report à un poste de contrôle à travers des contacts libres de potentiel. Lorsque la demande s'approche de 0, le surpresseur est arrêté progressivement.

Les états de fonctionnement sont indiqués par des LED de signalisation.

- Vert : surpresseur opérationnel
- Jaune : avertissement
- Rouge : alarme

Deux contacts libres de potentiel sont disponibles sur bornes pour la signalisation des avertissements et alarmes.

Matériaux

Tableau des matériaux disponibles

Composant	Matériau
Corps d'entrée	Acier inoxydable
Corps de refoulement	Acier inoxydable
Hydraulique	Acier inoxydable
Garniture mécanique	Conforme à EN 12756
Grain	Carbone de silicium
Contre-grain	Carbone dur
Élastomère	EPDM
Socle	Acier à revêtement par poudre
Équipement hydraulique	
Collecteur	Acier inoxydable
Robinetterie	Alliage de cuivre / laiton
Réservoir	Raccord en acier inoxydable, vanne de passage suivant DIN 4807-5
Vessie	De qualité alimentaire

Avantages du produit

- Utilisation dans les installations d'eau potable car certifié ACS
- Prérégulé en usine et prêt à être installé
- Prêt à installer
- Pression constante grâce au système de commande avec régulation de la vitesse

Caractéristiques techniques

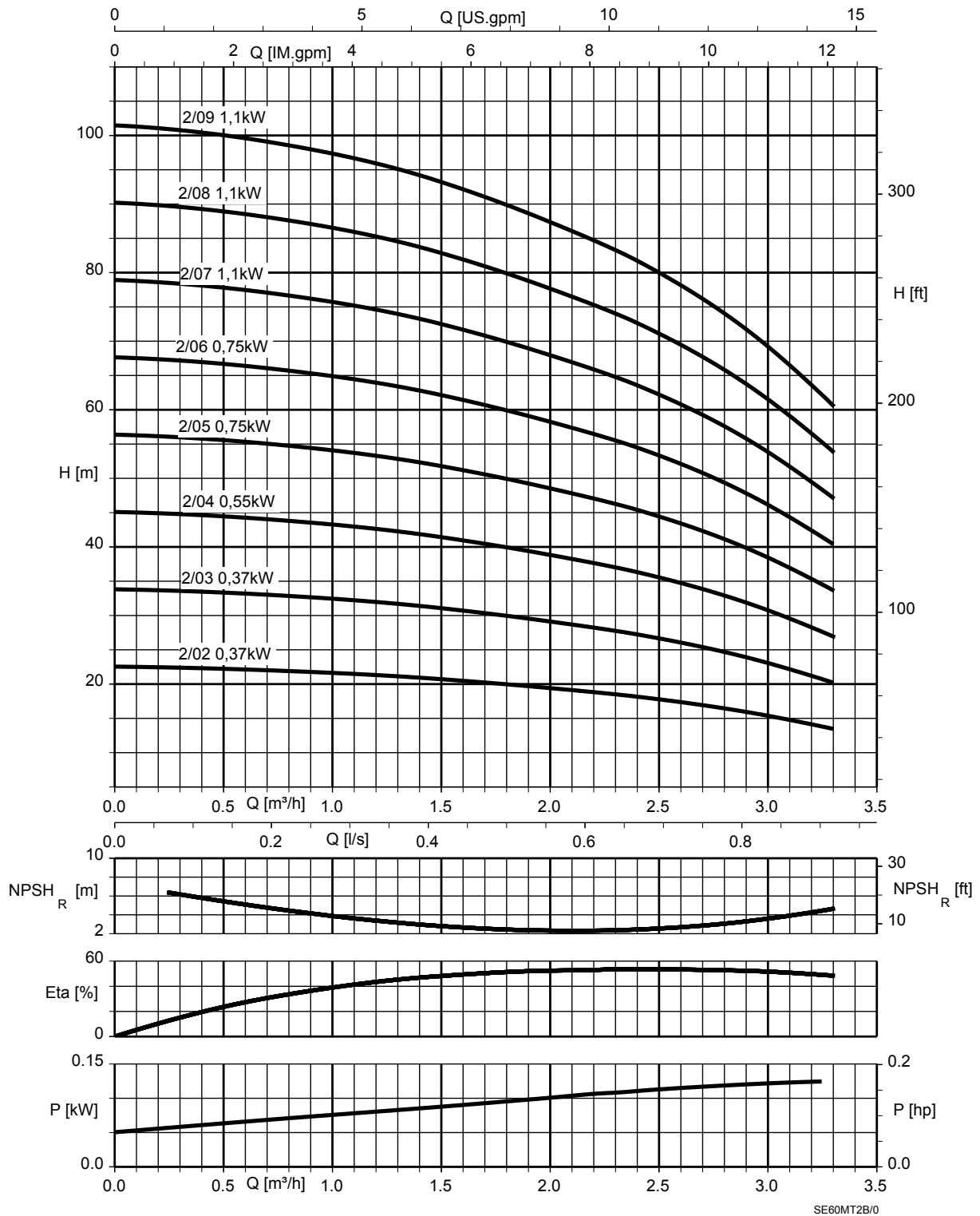
Surpress Eco SE.2 VP

Surpress Eco	Taille	Puissance par moteur	Courant nominal par moteur	[dBa]	Fréquence de démarrages [1/h]	Puissance apparente surpresseur [kVA]	Montage A		Montage C		Montage V	
		[kW]	[In]				[kg]	[kg]	[kg]	[kg]		
SE.2 VP	2.2.2	0,37	0,89	63	50	1,3	29132865	117	29133031	120	29133197	120
SE.2 VP	2.2.3	0,37	0,89	63	50	1,3	29132866	118	29133032	121	29133198	121
SE.2 VP	2.2.4	0,55	1,32	63	50	1,9	29132867	119	29133033	122	29133199	122
SE.2 VP	2.2.5	0,75	1,65	63	25	2,4	29132868	120	29133034	123	29133200	123
SE.2 VP	2.2.6	0,75	1,65	63	25	2,4	29132869	124	29133035	127	29133201	127
SE.2 VP	2.2.7	1,1	2,36	66	25	3,4	29132870	125	29133036	128	29133202	128
SE.2 VP	2.2.8	1,1	2,36	66	25	3,4	29132871	126	29133037	129	29133203	129
SE.2 VP	2.2.9	1,1	2,36	66	25	3,4	29132872	130	29133038	133	29133204	133
SE.2 VP	4.2.2	0,55	1,32	63	50	1,9	29132881	117	29133047	120	29133213	120
SE.2 VP	4.2.3	0,75	1,65	63	25	2,4	29132882	122	29133048	125	29133214	125
SE.2 VP	4.2.4	1,1	2,36	66	25	3,4	29132883	123	29133049	126	29133215	126
SE.2 VP	4.2.5	1,5	2,88	69	25	4,2	29132884	127	29133050	130	29133216	130
SE.2 VP	4.2.6	1,5	2,88	69	25	4,2	29132885	133	29133051	136	29133217	136
SE.2 VP	4.2.7	2,2	4,09	69	25	6	29132886	134	29133052	137	29133218	137
SE.2 VP	4.2.8	2,2	4,09	69	25	6	29132887	141	29133053	144	29133219	144
SE.2 VP	6.2.2	0,75	1,65	63	25	2,4	29132895	119	29133061	122	29133227	122
SE.2 VP	6.2.3	1,1	2,36	66	25	3,4	29132896	128	29133062	131	29133228	131
SE.2 VP	6.2.4	1,5	2,88	69	25	4,2	29132897	133	29133063	136	29133229	136
SE.2 VP	6.2.5	2,2	4,09	69	25	6	29132898	134	29133064	137	29133230	137
SE.2 VP	6.2.6	2,2	4,09	69	25	6	29132899	143	29133065	146	29133231	146
SE.2 VP	6.2.7	3	5,51	69	25	8	29132900	144	29133066	147	29133232	147
SE.2 VP	10.2.2	1,5	2,88	69	25	4,2	29134013	164	29134023	167	29134033	167
SE.2 VP	10.2.3	2,2	4,09	69	25	6	29134014	172	29134024	175	29134034	175
SE.2 VP	10.2.4	3	5,51	69	25	8	29134015	190	29134025	193	29134035	193
SE.2 VP	10.2.5	4	7,34	69	20	10,7	29134016	192	29134026	195	29134036	195
SE.2 VP	10.2.6	4	7,34	69	20	10,7	29134017	204	29134027	207	29134037	207
SE.2 VP	10.2.7	5,5	9,86	74	20	14,3	29134018	290	29134028	293	29134038	293
SE.2 VP	15.2.2	3	5,51	69	25	8	29134019	210	29134029	213	29134039	213
SE.2 VP	15.2.3	5,5	9,86	74	20	14,3	29134020	307	29134030	310	29134040	310
SE.2 VP	15.2.4	7,5	13,2	74	20	19,2	29134021	317	29134031	320	29134041	320
SE.2 VP	15.2.5	7,5	13,2	74	20	19,2	29134022	319	29134032	322	29134042	322
SE.2 VP	2.3.2	0,37	0,89	64,8	50	1,9	29132873	148	29133039	152	29133205	152
SE.2 VP	2.3.3	0,37	0,89	64,8	50	1,9	29132874	150	29133040	154	29133206	154
SE.2 VP	2.3.4	0,55	1,32	64,8	50	2,9	29132875	151	29133041	155	29133207	155
SE.2 VP	2.3.5	0,75	1,65	64,8	25	3,6	29132876	152	29133042	156	29133208	156
SE.2 VP	2.3.6	0,75	1,65	64,8	25	3,6	29132877	158	29133043	162	29133209	162
SE.2 VP	2.3.7	1,1	2,36	67,8	25	5,2	29132878	160	29133044	164	29133210	164
SE.2 VP	2.3.8	1,1	2,36	67,8	25	5,2	29132879	161	29133045	165	29133211	165
SE.2 VP	2.3.9	1,1	2,36	67,8	25	5,2	29132880	168	29133046	172	29133212	172
SE.2 VP	4.3.2	0,55	1,32	64,8	50	2,9	29132888	149	29133054	153	29133220	153
SE.2 VP	4.3.3	0,75	1,65	64,8	25	3,6	29132889	155	29133055	159	29133221	159
SE.2 VP	4.3.4	1,1	2,36	67,8	25	5,2	29132890	157	29133056	161	29133222	161
SE.2 VP	4.3.5	1,5	2,88	70,8	25	6,3	29132891	163	29133057	167	29133223	167
SE.2 VP	4.3.6	1,5	2,88	70,8	25	6,3	29132892	172	29133058	176	29133224	176
SE.2 VP	4.3.7	2,2	4,09	70,8	25	8,9	29132893	173	29133059	177	29133225	177
SE.2 VP	4.3.8	2,2	4,09	70,8	25	8,9	29132894	184	29133060	188	29133226	188
SE.2 VP	6.3.2	0,75	1,65	64,8	25	3,6	29132901	151	29133067	155	29133233	155
SE.2 VP	6.3.3	1,1	2,36	67,8	25	5,2	29132902	163	29133068	167	29133234	167
SE.2 VP	6.3.4	1,5	2,88	70,8	25	6,3	29132903	172	29133069	176	29133235	176
SE.2 VP	6.3.5	2,2	4,09	70,8	25	8,9	29132904	173	29133070	177	29133236	177
SE.2 VP	6.3.6	2,2	4,09	70,8	25	8,9	29132905	185	29133071	189	29133237	189
SE.2 VP	6.3.7	3	5,51	70,8	25	12	29132906	187	29133072	191	29133238	191
SE.2 VP	10.3.2	1,5	2,88	70,8	25	6,3	29134043	219	29134053	223	29134063	223
SE.2 VP	10.3.3	2,2	4,09	70,8	25	8,9	29134044	231	29134054	235	29134064	235
SE.2 VP	10.3.4	3	5,51	70,8	25	12	29134045	257	29134055	261	29134065	261
SE.2 VP	10.3.5	4	7,34	70,8	20	16	29134046	260	29134056	264	29134066	264

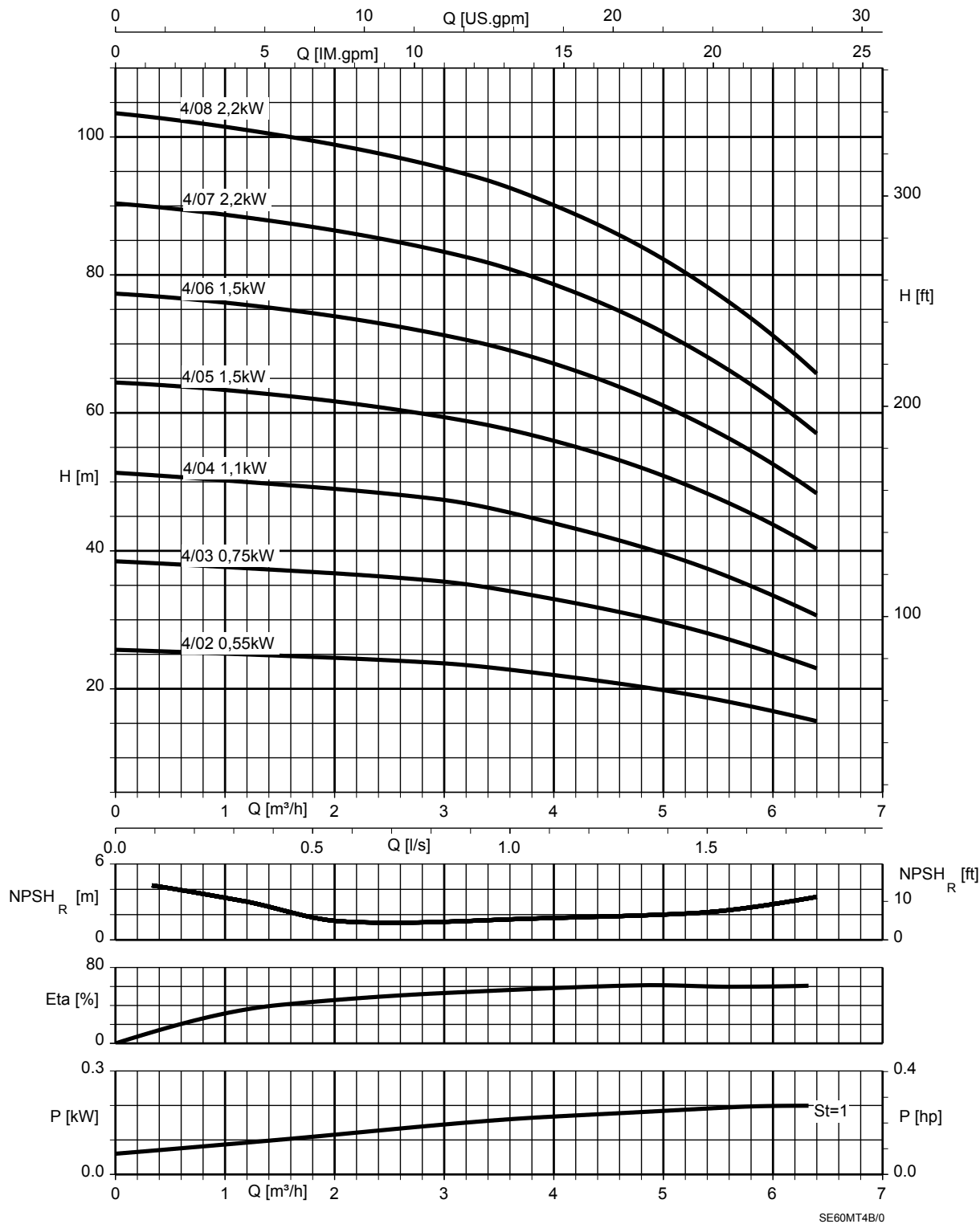
Surpress Eco	Taille	Puisance par moteur		Courant nominal par moteur		Fréquence de démarrages	Puisance apparente surpresseur	Montage A		Montage C		Montage V	
		[kW]	[I _n]	[dB _A]	[1/h]			[kg]	[kg]	[kg]	[kg]		
SE.2 VP	10.3.6	4	7,34	70,8	20	16	29134047	278	29134057	282	29134067	282	
SE.2 VP	10.3.7	5,5	9,86	75,8	20	21,5	29134048	398	29134058	402	29134068	402	
SE.2 VP	15.3.2	3	5,51	70,8	25	12	29134049	282	29134059	286	29134069	286	
SE.2 VP	15.3.3	5,5	9,86	75,8	20	21,5	29134050	418	29134060	422	29134070	422	
SE.2 VP	15.3.4	7,5	13,2	75,8	20	28,8	29134051	433	29134061	437	29134071	437	
SE.2 VP	15.3.5	7,5	13,2	75,8	20	28,8	29134052	436	29134062	440	29134072	440	

Courbes de pompe individuelle

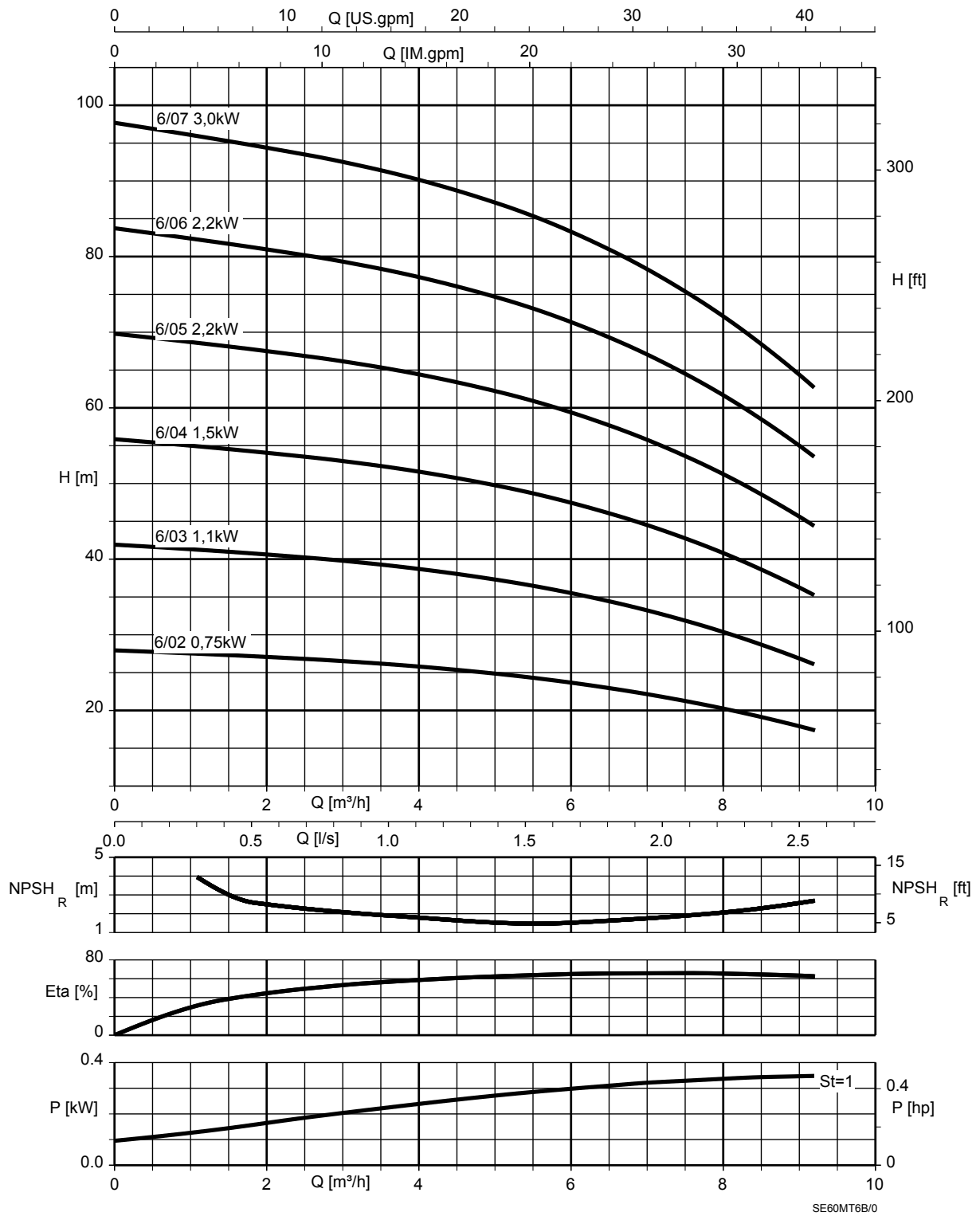
Réseau de courbes Surpress Eco SE.2 VP avec Movitec 2B



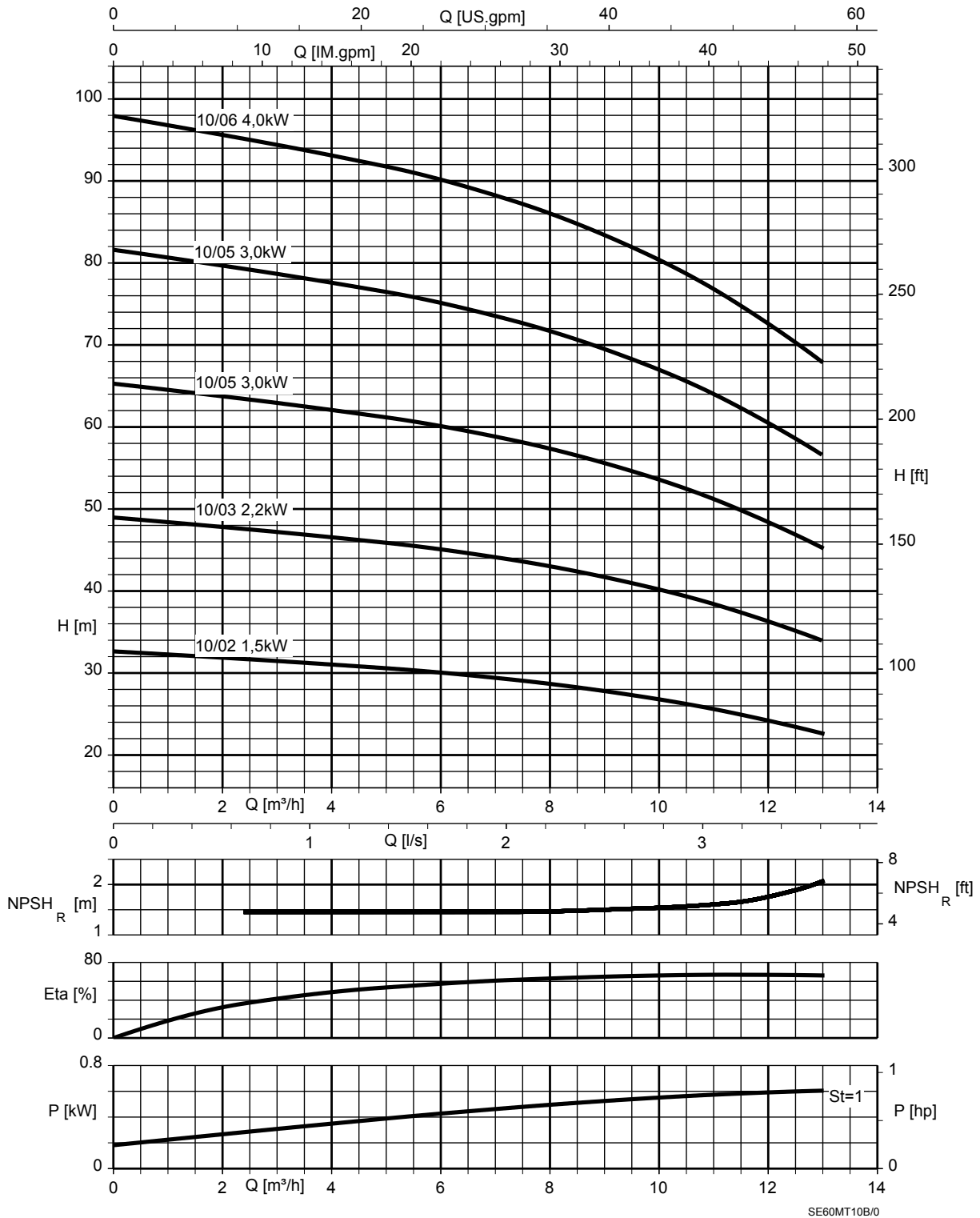
Réseau de courbes Surpress Eco SE.2 VP avec Movitec 4B



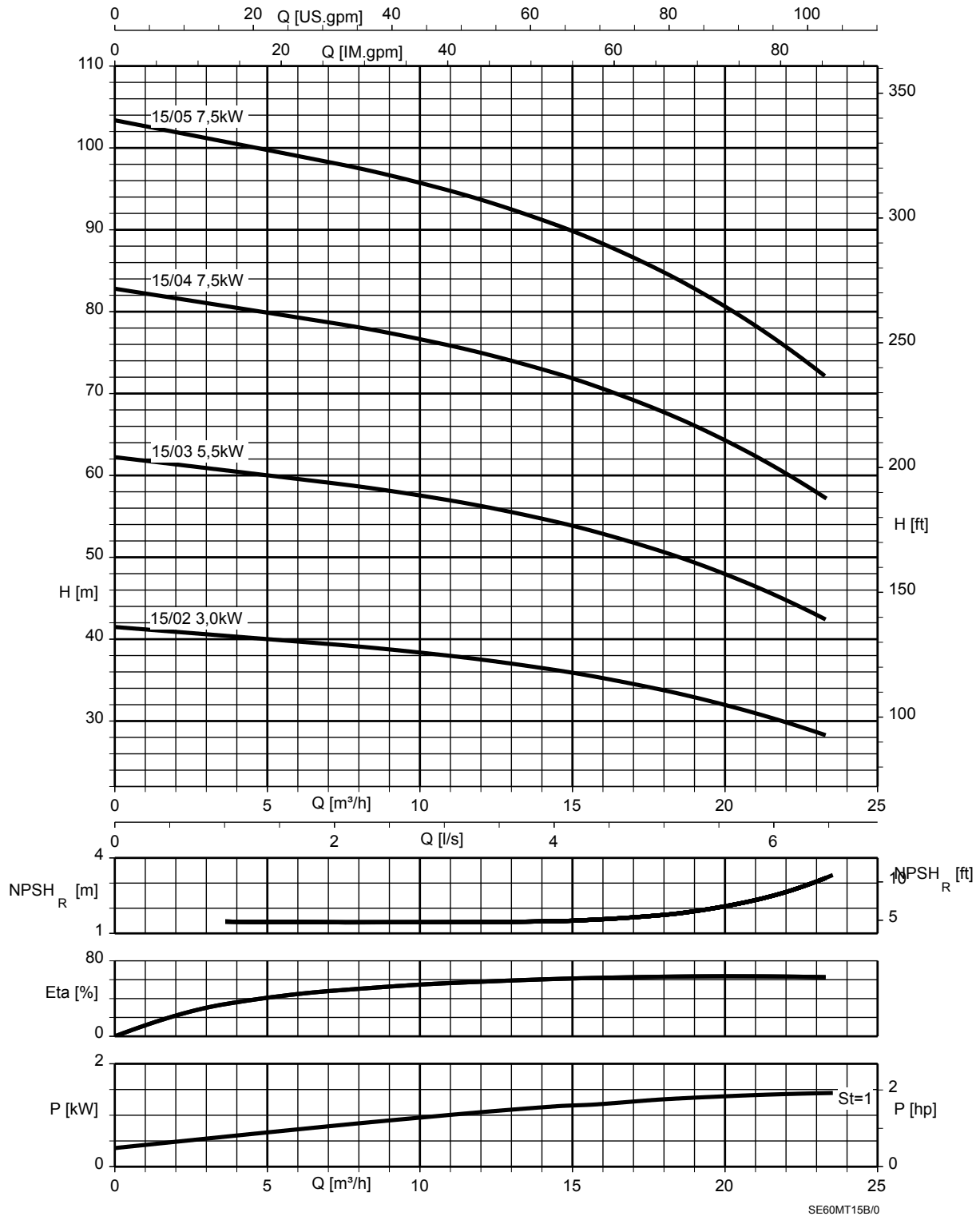
Réseau de courbes Surpress Eco SE.2 VP avec Movitec 6B



Réseau de courbes Surpress Eco SE.2 VP avec Movitec 10B

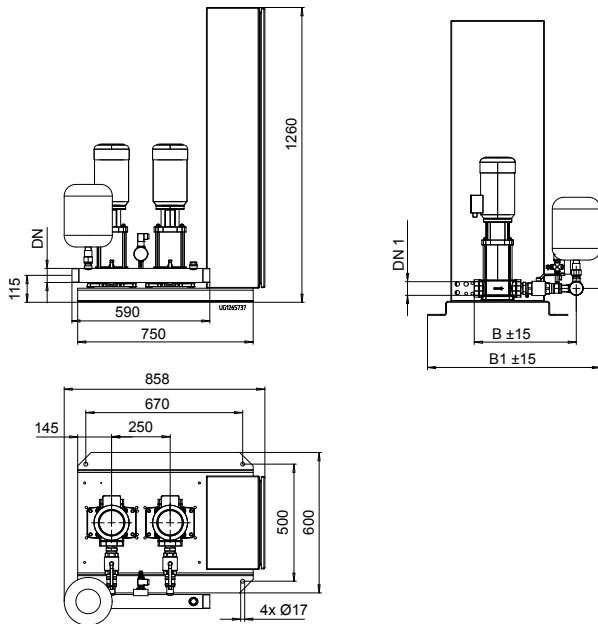


Réseau de courbes Surpress Eco SE.2 VP avec Movitec 15B

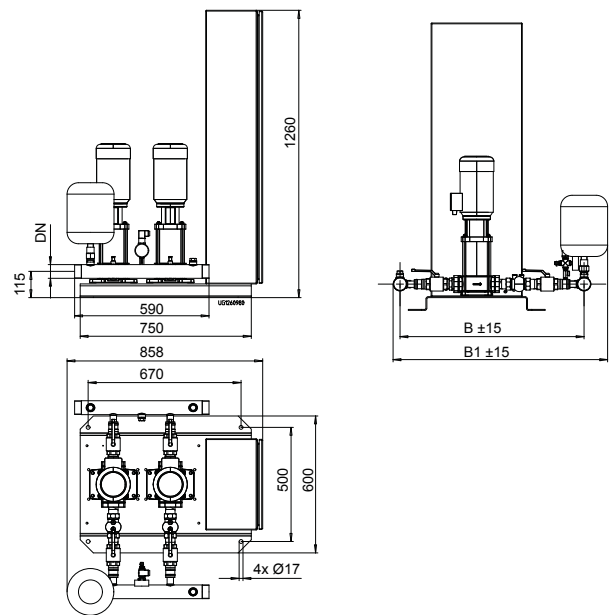


Dimensions

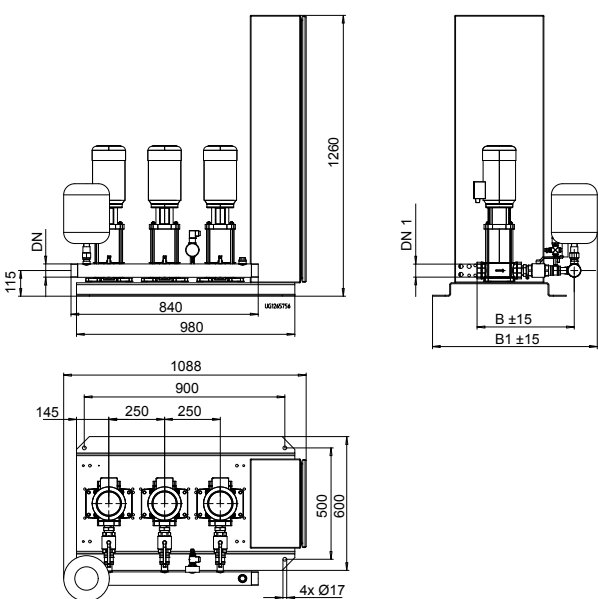
Surpresseurs avec 2 Movitec 2B, 4B, 6B et 10B, montage A



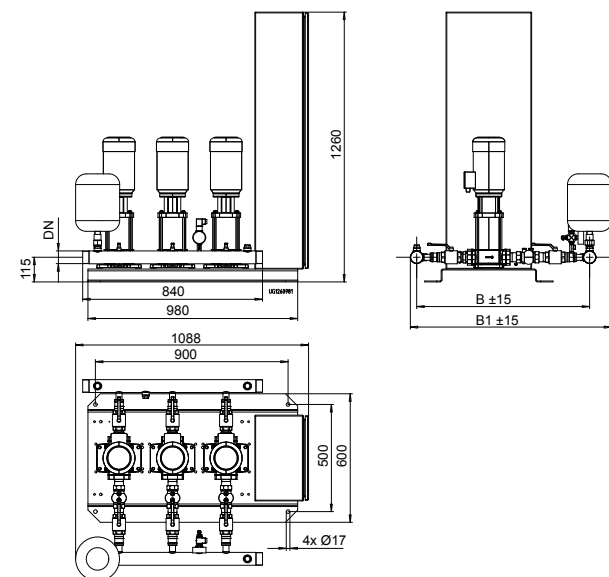
Surpresseurs avec 2 Movitec 2B, 4B, 6B et 10B, montages C & V



Surpresseurs avec 3 Movitec 2B, 4B, 6B et 10B, montage A



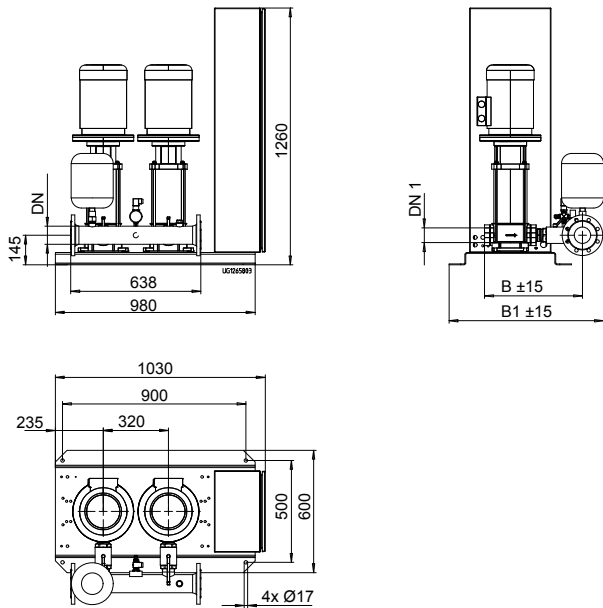
Surpresseurs avec 3 Movitec 2B, 4B, 6B et 10B, montages C & V



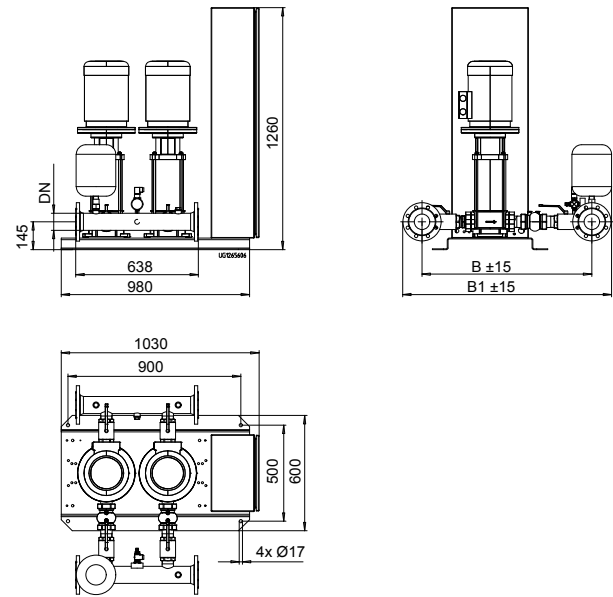
Movitec 2B, 4B, 6B, 10B

Surpresseurs avec Movitec	Montages C & V			Montage A		
	DN	B [mm]	B1 [mm]	DN 1	B [mm]	B1 [mm]
2B	R 2	874	740	G 1	580	416
4B	R 2	874	740	G 1	580	416
6B	R 2	941	808	G 1 1/4	740	436
10B	R 2	1018	885	G 1 1/2	603	486

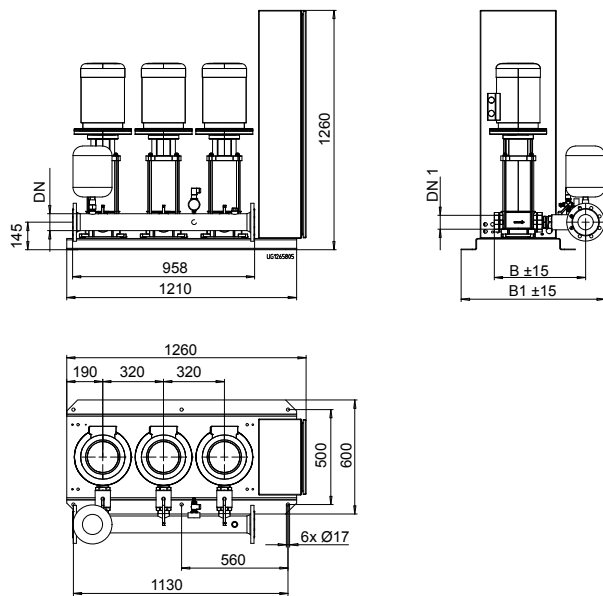
Surpresseurs avec 2 Movitec 15B, montage A



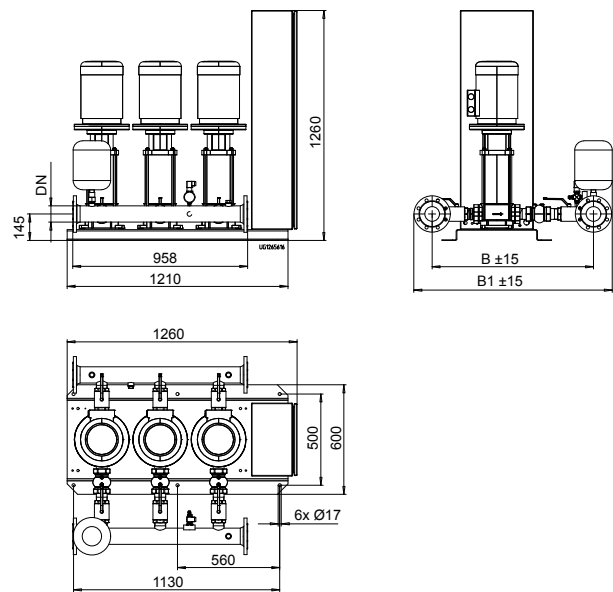
Surpresseurs avec 2 Movitec 15B, montages C & V



Surpresseurs avec 3 Movitec 15B, montage A



Surpresseurs avec 3 Movitec 15B, montages C & V



Movitec 15B

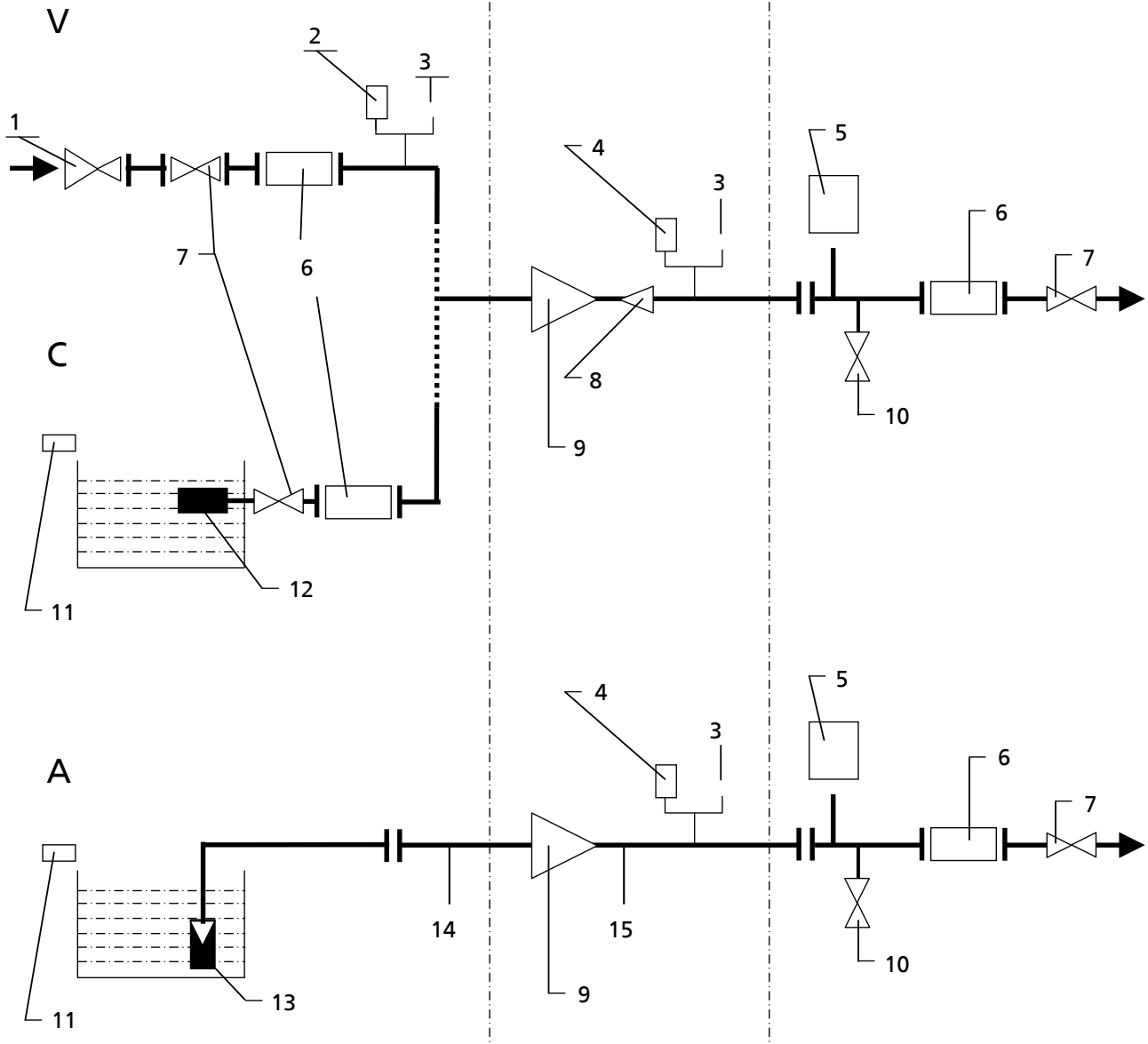
Surpresseurs avec Movitec	Montages C & V			Montage A		
	DN	B [mm]	B1 [mm]	DN 1	B [mm]	B1 [mm]
15B	DN 80	1087	884	G 2	758	480

Schéma synoptique

Accessoires supplémentaires à commander
Amont

Équipement de base

Accessoires supplémentaires à commander
Aval



1	Réducteur stabilisateur de pression	2	Contacteur manométrique
3	Manomètre	4	Capteur de pression
5	Réservoir à vessie	6	Manchette antivibratile
7	Vanne d'isolement surpresseur	8	Clapet de non-retour
9	Surpresseur	10	Vanne de vidange
11	Interrupteur à flotteur	12	Crépine d'aspiration
13	Clapet de pied (1 par pompe)	14	Tuyauterie d'aspiration par pompe
15	Clapet de non-retour retiré		
V	Montage V (sur pression de ville)	C	Montage C (bâche de niveau ou en charge)
A	Montage A (en aspiration)		

V = montage V (sur pression de ville)	C = montage C (bâche de niveau ou en charge)	A = montage A (en aspiration)
<p>L'utilisation d'un réducteur stabilisateur de pression est recommandée en cas de fortes variations de la pression d'aspiration (voir accessoires).</p> <p>Compléter la livraison des accessoires suivants :</p> <ul style="list-style-type: none"> ▪ Kit manque d'eau avec contacteur manométrique ▪ Réservoir à vessie 	<p>Le surpresseur est réglé en usine pour un montage C, hauteur de charge 1 m. Un niveau d'eau minimum doit être respecté dans la bâche pour éviter le phénomène de vortex.</p> <p>Le diamètre de la tuyauterie d'aspiration se détermine suivant une vitesse d'écoulement maximum de 1,5 m/s.</p> <p>Compléter la livraison des accessoires suivants :</p> <ul style="list-style-type: none"> ▪ Kit manque d'eau avec interrupteur à flotteur ▪ Réservoir à vessie <p>Le montage V (sur pression de ville) doit être sélectionné si la hauteur de charge est égale ou supérieure à 8 m.</p>	<p>Le surpresseur est livré sans collecteur d'aspiration et sans clapet de non-retour. Dans cette configuration, les pompes sont raccordées à la source d'eau par l'intermédiaire de tuyauteries d'aspiration individuelles. Un clapet de pied par pompe est impératif pour garantir la présence d'eau même à l'arrêt des pompes.</p> <p>Le diamètre de la tuyauterie d'aspiration se détermine suivant une vitesse d'écoulement maximum de 1,5 m/s. Pour la sélection du clapet de pied, respecter les indications du constructeur (conseil KSB sur demande). Vérifier l'adéquation entre le NPSH requis (pompe) et le NPSH disponible (installation).</p> <p>Compléter la livraison des accessoires suivants :</p> <ul style="list-style-type: none"> ▪ Kit manque d'eau avec interrupteur à flotteur ▪ Réservoir à vessie

Accessoires

Réservoir à vessie

Réservoir acier ACS

591	Volume	PN	D	H	Hauteur de raccordement	Raccord A	N° article	[kg]
	[l]	[bar]	[mm]	[mm]	[mm]			
	100	10	480	835	150	G 1	01099281	19
	200	10	634	970	145	G 1 1/4	01099282	47
	300	10	634	1270	145	G 1 1/4	01099283	53
	500	10	740	1475	135	G 1 1/4	01099284	79
	800	10	740	2325	265	G 1 1/2	01104693	195
	1000	10	740	2604	265	G 1 1/2	01104694	228
	80	16	480	730	150	G 1	01099273	24
	200	16	634	970	145	G 1 1/4	01099274	54
	300	16	634	1270	145	G 1 1/4	01099275	63
	500	16	740	1615	265	G 1 1/4	01099276	123
	800	16	740	2325	265	G 1 1/2	01099277	217
	1000	16	740	2604	265	G 1 1/2	01099278	252


Kits de raccordement pour réservoir à vessie

Repère	Désignation des pièces	N° article	[kg]
743.05 743.06	Kit de raccordement (non ACS) pour réservoir à vessie >8 litres, comprenant : Vannes d'isolement, vanne de vidange et un élément de raccordement en fonte grise		
		2"	18040975 3
		2 1/2"	40982694 4
743.05 743.06	Kit de raccordement (ACS) pour réservoir à vessie >8 litres, comprenant : Vannes d'isolement, vanne de vidange et un élément de raccordement en fonte grise		
		2"	18040976 3
		2 1/2"	40982695 4


Protection manque d'eau

Repère	Désignation des pièces	N° article	[kg]
81-45	Flotteur manque d'eau avec câble d'alimentation type H07RN-F 3x1 mm ² pour le contrôle de manque d'eau en association avec un réservoir existant dans l'installation		
	Longueur de câble :	3 m (ACS)	01099654
		10 m (ACS)	01099655
		20 m (ACS)	01099656
		5 m (sans ACS)	11037743 0,8
		10 m (sans ACS)	11037744 1,3
		20 m (sans ACS)	11037746 2,4
	Fourniture : interrupteur à flotteur avec câble d'alimentation		
59-11	Lest pour le réglage de niveau de l'interrupteur à flotteur	18040615	1,2
	Fourniture : lest avec pièces de fixation		
81-45	Protection manque d'eau par jeu d'électrodes avec analyse	(E420) 19075400	1,2
	Longueur du câble jusqu'à la sonde 1,5 m, sans prise en compte de la longueur jusqu'à l'armoire électrique, monté en usine, non ACS		
	Relais	01069615	0,3
	En cas d'installation ultérieure, vérifier si l'espace dans l'armoire électrique est suffisant pour la mise en place du relais d'analyse des électrodes nécessaire (espace requis : 1 HE)		
	Kit sonde avec boîtier de liaison et fixation sur la bache d'alimentation	00533947	0,9
	(Câble de signalisation non compris dans la fourniture)		



Vannes d'isolement

	Désignation	PN	Q _{max}	N° article
			[m³/h]	
	Version ACS			
	MF 1	16	4	40980716
	MF 1 1/4	16	6	40980717
	MF 1 1/2	16	9	40980718
	MF 2	16	14	40980778
	FF 2 1/2	16	24	40980779
Version ACS sur demande				
743	Version ACS			
	DN 65	16	24	40982350
	DN 80	16	36	40982351

Manchettes anti-vibratiles

	Désignation	PN	Q _{max}	N° article
			[m³/h]	
	1 1/4	16	6	40980719
	1 1/2	16	9	40980720
	2	16	14	40981632
	2 1/2	16	24	40981650
	DN 65	16	24	40981633
	DN 80	16	36	40981634

Réducteur stabilisateur de pression - ACS

	Taille	Pression aval	Pression amont	Delta P min.	Chute de pression max. dans le réducteur stabilisateur (Δp) à Q _{max} .		N° article
		[bar]	[bar]	[bar]	[m³/h]	[bar]	
	R 1 1/4	1,5 - 6	25	1	6	0,6	01057185
	R 1 1/4	0,5 - 2	25	0,5	6	0,6	01057186
	R 1 1/2	1,5 - 6	25	1	9	0,4	01074455
	R 2	1,5 - 6	25	1	14	1,5	00522969
	R 2	0,5 - 2	25	0,5	14	1,4	00522960
	DN 50	1,5 - 8	16	1	14	0,3	01074456
	DN 65	1,5 - 8	16	1	24	0,2	00522957
	DN 65	0,2 - 2	16	0,5	24	0,2	00522959
	DN 80	1,5 - 8	16	1	36	0,2	00522958
	DN 80	0,2 - 2	16	0,5	36	0,2	00522956
	DN 100	1,5 - 8	16	1	56	0,2	00119996
	DN 100	0,2 - 2	16	0,5	56	0,2	00119997
DN 125	1,5 - 8	16	1	85	0,2	01019813	

Clapet de pied - ACS

	Taille	Pression amont	Plage de réglage	N° article
		[bar]	[m³/h]	
747	R 1	16	1 - 5	40982711
	R 1 1/4	16	5 - 8	40982712
	R 1 1/2	16	8 - 12	01080549
	R 2	16	12 - 17	40981284

