

Groupes verticaux sans palier

VT-F / VT1-F



- Pompe sans risque d'obturation.
- Aspiration en direct supprimant la vanne d'isolement.
- Maintenance très facile sans aucun risque pour le personnel.

Plus d'informations, livret technique : 1136.5



Applications principales

- Station d'épuration.
- Industrie alimentaire.
- Sucrierie.
- Cabine de peinture.
- Recirculation des boues.

Liquides pompés

- Eau avec sable.
- Eau vanne.
- Eau usée.
- Eau résiduaire
- Eau grasse
- Eau d'infiltration.
- Eau aérée
- Huile de coupe avec copeaux.

Caractéristiques de service

Caractéristiques

Paramètre		
Débit	Q	Jusqu'à 400 m ³ /h (110 l/s)
Hauteur manométrique	H	Jusqu'à 24 m
Température du liquide pompé	t	mini -10 °C maxi +75 °C
Pression	P	jusqu'à 6 bar
Section de passage		65 à 120 mm

Désignation

Exemple : VT F 80-250 / 5 4 U G 210

Légende

Abréviation	Signification
VT	Gamme
F	Roue Vortex
80-250	Taille de pompe
5	Puissance électrique moteur
4	Nombre de pôles
U	Moteur électrique non anti-déflagrant
G	Variante de construction
210	Diamètre de la roue

Conception

Construction

 Pompe verticale à hydraulique Vortex sans palier inférieur.
 Moteur électrique de forme V1, avec tôle parapluie incorporée.

En options :

- Plaque support et tuyauterie de refoulement en partie haute.
- Tube prolongateur à l'aspiration.
- Arbre pompe en acier inoxydable.

Étanchéité :

- Aucune étanchéité, ni coussinet.

Entraînement :

- par moteur KSB IEC triphasé, rotor à court-circuit ventilé.
230 V / 400 V pour les groupes VT.F / VT1.F
Sauf : VT1.F 100-250, 100-315 et 150-315 : 400 V / 690 V
- Fréquence 50 Hz.
- Protection : IP 55.
- Isolation classe F.

Variante :

- Moteur antidéflagrant.

(Autres tensions et fréquences : sur demande).

Matériaux

Tableau des matériaux disponibles

Composant	Matériau
Corps et roue	fonte grise – JL 1040.
Arbre	acier C 45 N.
Tube support	fonte grise – JL 1040.
Roulement	graissés à vie.
En option	autres métallurgies possibles

 4 rue Lavoisier . ZA Lavoisier . 95223 HERBLAY CEDEX
 Tel. : 01.39.97.65.10 / Fax. : 01.39.97.68.48
 Demande de prix / e-mail : service-commercial@motralec.com

www.motralec.com

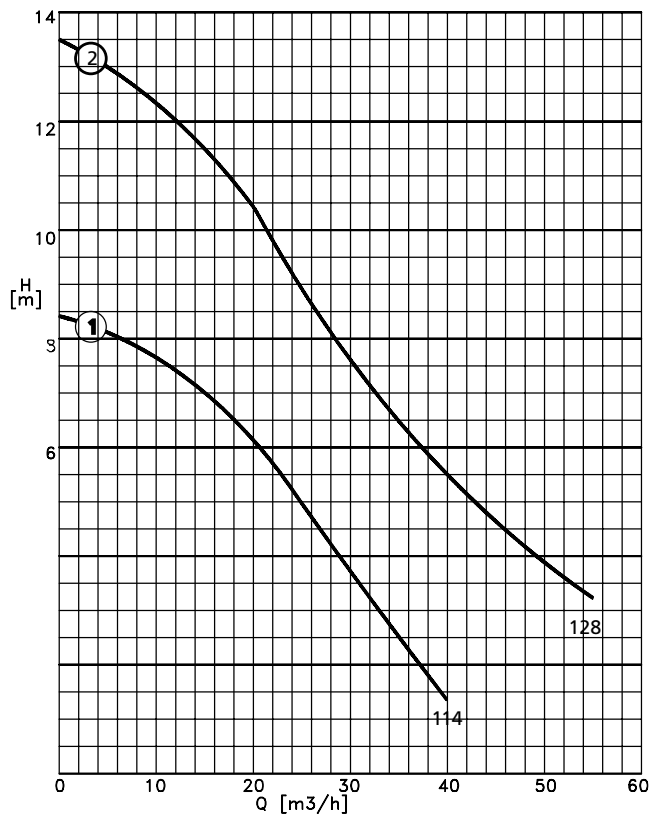
Prix
VT F / VT1-F

Groupe de prix d'article Y2

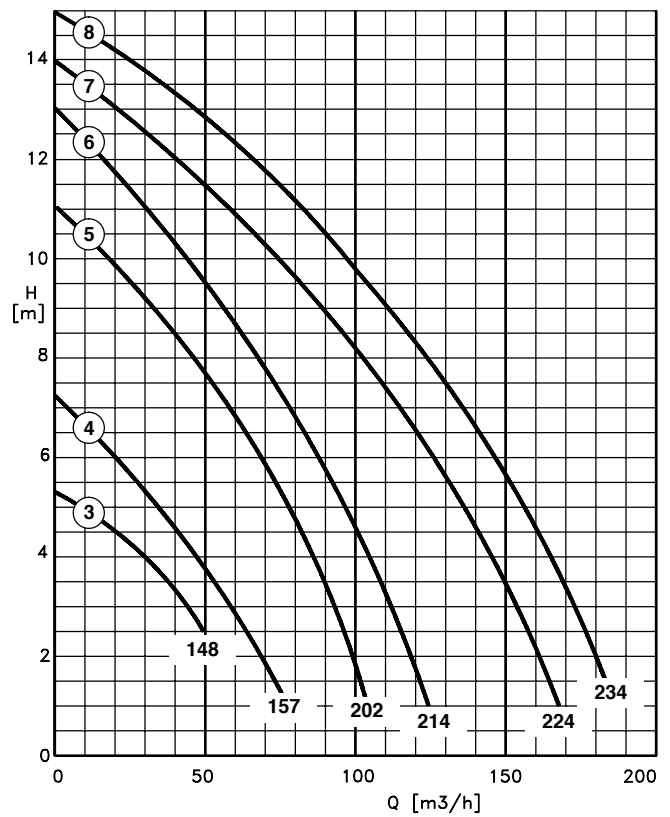
Taille	Vitesse [1/min]	Groupe motopompe		Groupe avec plaque de pose et tuyau de refoulement	
		N° article	PRIX H.T.	N° article	PRIX H.T.
VT F					
65-161/12 UG 114	2900	39012647	4 867,77	39012765	5 674,31
65-161/22 UG 128	2900	39012648	5 026,90	39012766	5 834,58
80-200/14 UG 148	1450	39001314	8 208,31	39001315	9 922,57
80-200/24 UG 157	1450	39001316	8 377,25	39001317	10 091,68
80-250/34 UG 202	1450	39001318	9 669,56	39001319	11 384,01
80-250/44 UG 214	1450	39001320	9 926,82	39001321	11 635,86
80-250/54 UG 224	1450	39001322	11 441,90	39001323	13 156,15
80-250/74 UG 234	1450	39001324	11 843,22	39001325	13 557,45
VT1 F					
80-200/24 UG 148	1450	39001464	16 552,11	39001465	18 361,48
80-200/34 UG 157	1450	39001466	16 693,51	39001467	18 534,36
80-250/34 UG 202	1450	39001468	17 625,26	39001469	19 466,14
80-250/44 UG 214	1450	39001470	17 934,08	39001471	19 722,75
80-250/54 UG 224	1450	39001472	19 397,04	39001473	21 237,86
80-250/74 UG 234	1450	39001474	19 798,36	39001475	21 639,21
100-250/54 UG 200	1450	39011777	19 141,12	39001206	20 879,21
100-250/74 UG 237	1450	39011778	19 511,07	39001207	22 699,55
100-250/114 UG 249	1450	39011779	20 700,49	39001208	22 438,37
100-250/154 UG 260	1450	39011780	21 380,00	39001209	23 117,76
100-250/184 UG 265	1450	39011781	21 380,00	39001210	23 117,76
150-315/56 UG 250	960	39011786	25 237,30	39001215	27 398,32
150-315/76 UG 275	960	39011787	26 461,46	39001216	28 619,84
150-315/116 UG 279	960	39011788	27 337,67	39001217	29 498,37
150-315/156 UG 290	960	39011789	28 780,31	39001218	30 941,54

Courbes caractéristiques

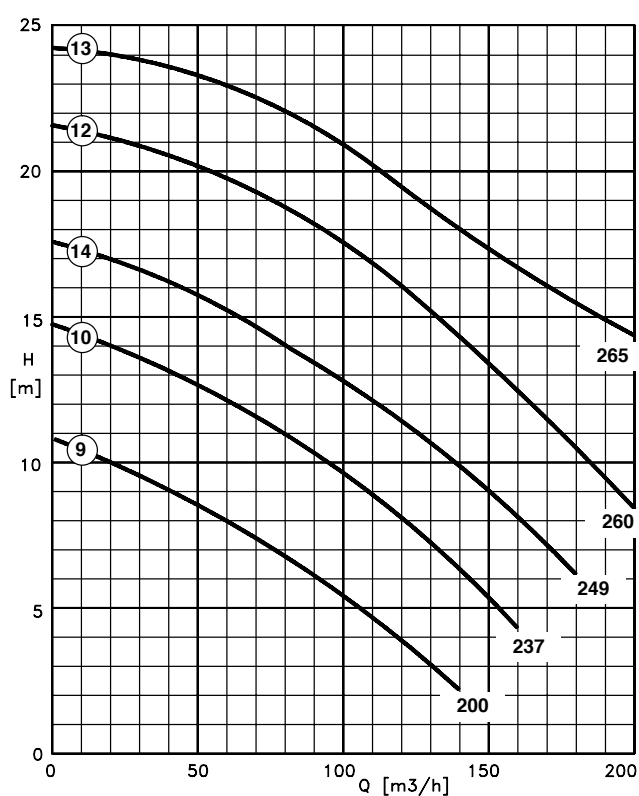
VT F 65-161, n = 2900 min⁻¹



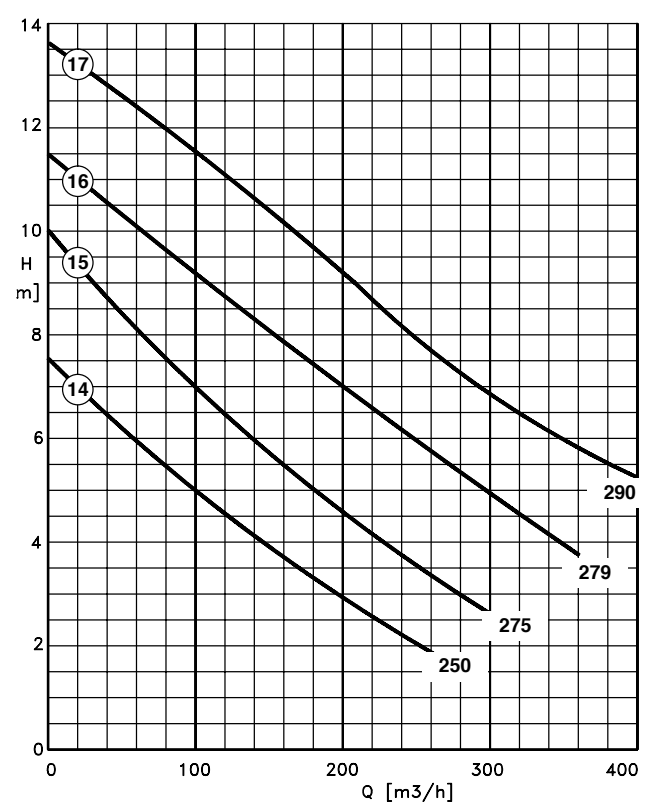
VT F / VT1 F 80-200 & 80-250, n = 1450 min⁻¹



VT 1F 100-250, n = 1450 min⁻¹

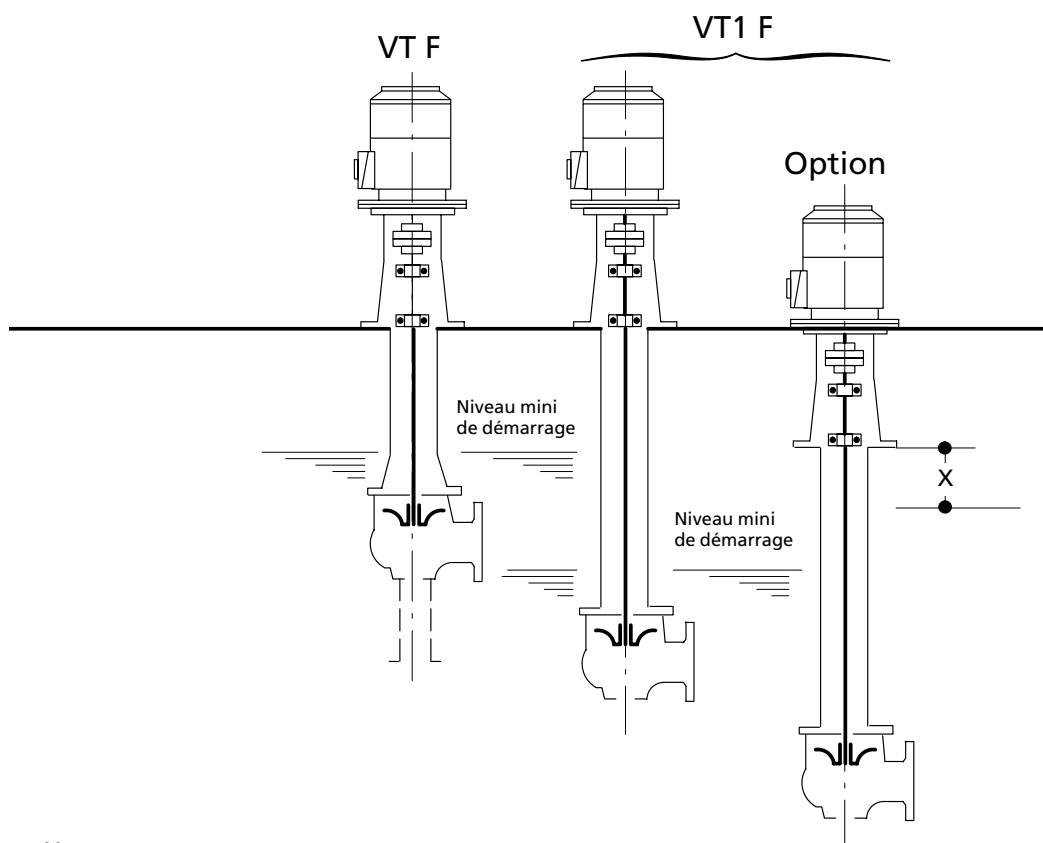


VT1 F 150-315, n = 960 min⁻¹

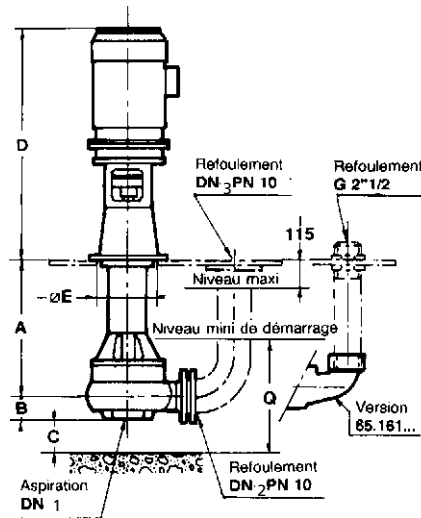


Caractéristiques techniques

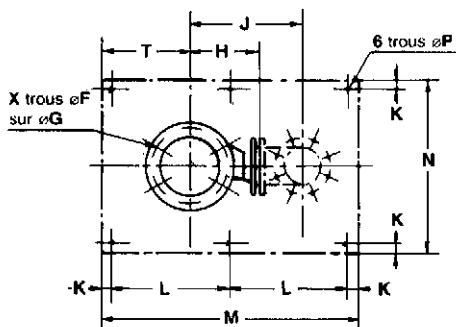
N° de courbe	Type	Taille pompe	Vitesse [1/min]	ASP	REF	Section Passage [mm]	P2 [kW]	P1 [kW]	In [A]	Id [A]	In/Id [A]	Poids total [kg]
1	VT F	65-161/12 UG 114	2900	65	2" 1/2	65	1,50	1,78	3,00	24,30	8,1	51,0
2	VT F	65-161/22 UG 128	2900	65	2" 1/2	65	2,20	2,56	4,20	34,90	8,3	55,0
3	VT F	80-200/14 UG 148	1450	80	80	80	1,50	1,76	3,15	22,70	7,2	75,0
4	VT F	80-200/24 UG 157	1450	80	80	80	2,20	2,54	4,40	33,50	7,6	92,0
5	VT F	80-250/34 UG 202	1450	80	80	80	3,00	3,42	5,90	43,10	7,3	125,0
6	VT F	80-250/44 UG 214	1450	80	80	80	4,00	4,51	7,90	56,10	7,1	130,0
7	VT F	80-250/54 UG 224	1450	80	80	80	5,50	6,14	10,50	75,60	7,2	168,0
8	VT F	80-250/74 UG 234	1450	80	80	80	7,50	8,30	14,30	105,90	7,4	169,0
3	VT1 F	80-200/24 UG 148	1450	80	80	80	2,20	2,54	4,40	33,50	7,6	190,0
4	VT1 F	80-200/34 UG 157	1450	80	80	80	3,00	3,42	5,90	43,10	7,3	190,0
5	VT1 F	80-250/34 UG 202	1450	80	80	80	3,00	3,42	5,90	43,10	7,3	230,0
6	VT1 F	80-250/44 UG 214	1450	80	80	80	4,00	4,51	7,90	56,10	7,1	234,0
7	VT1 F	80-250/54 UG 224	1450	80	80	80	5,50	6,14	10,50	75,60	7,2	271,0
8	VT1 F	80-250/74 UG 234	1450	80	80	80	7,50	8,30	14,30	105,90	7,4	271,0
9	VT1 F	100-250/54 UG 200	1450	100	100	100	5,50	6,14	10,50	75,60	7,2	289,0
10	VT1 F	100-250/74 UG 237	1450	100	100	100	7,50	8,30	14,30	105,90	7,4	291,0
11	VT1 F	100-250/114 UG 249	1450	100	100	100	11,00	12,03	20,50	141,50	6,9	318,0
12	VT1 F	100-250/154 UG 260	1450	100	100	100	15,00	16,29	28,50	242,00	8,5	336,0
13	VT1 F	100-250/184 UG 265	1450	100	100	100	18,50	19,98	35,00	241,50	6,9	402,0
14	VT1 F	150-315/56 UG 250	960	150	150	150	5,50	6,25	11,60	68,50	5,9	312,0
15	VT1 F	150-315/76 UG 275	960	150	150	150	7,50	8,42	16,00	78,40	4,9	360,0
16	VT1 F	150-315/116 UG 279	960	150	150	150	11,00	12,18	23,00	115,00	5,0	382,0
17	VT1 F	150-315/156 UG 290	960	150	150	150	15,00	16,45	29,50	174,00	5,9	450,0

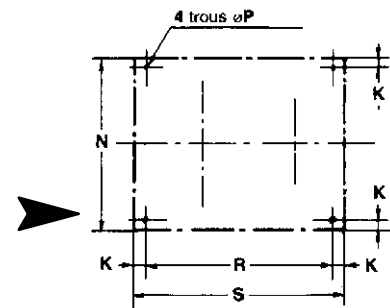
Schéma d'installation


X : Niveau d'eau doit toujours être inférieure au palier

Dimensions


Plaque d'assise en option


 Variante pour pompes :
 VT F / VT1 F 80-250
 et VT1 F 80-200...

 Variante pour pompes :
 VT F 65-161...
 et VT F 80-200...


Pompe	Orifices			Dimensions en mm																		
	Asp. DN ₁	Ref. DN ₂	Ref. DN ₃	A	B	C	D maxi	E	X	F	G	H	J	K	L	M	N	P	Q	R	S	T
Type VT F																						
65.161/...	2"½	2"½	2"½	395	85	80	628	150	4	10	180	-	170	30	-	-	400	18	300	340	400	175
80.200/...	80	80	100	518	85	80	696	175	4	12	220	173	300	20	-	-	400	18	350	560	600	170
80.250/...	80	80	100	518	85	80	929	205	6	14	250	228	385	20	355	750	600	18	380	-	-	200
Type VT1 F																						
80.200/...	80	80	100	1083	85	80	1013	300	6	18	400	173	385	25	380	810	600	20	350	-	-	285
80.250/...	80	80	100	1094	85	80	1146	300	6	18	400	228	385	25	380	810	600	20	380	-	-	285
100.250/...	100	100	100	894	126	100	1310	300	6	18	400	254	627	25	525	1100	650	20	270	-	-	285
150.315/...	150	150	150	942	166	150	1340	300	6	18	400	370	627	25	525	1100	650	20	360	-	-	285

motralec

 4 rue Lavoisier . ZA Lavoisier . 95223 HERBLAY CEDEX
 Tel. : 01.39.97.65.10 / Fax. : 01.39.97.68.48
 Demande de prix / e-mail : service-commercial@motralec.com
www.motralec.com