

Pinces ampèremétriques pour courant AC

Série MINI



Série MINI

Petites, compactes et très résistantes, ces pinces miniatures sont destinées aux mesures allant de quelques milliampères jusqu'à 150 A AC. Leur forme les rend très pratiques dans des endroits exigus, comme les panneaux de disjoncteurs, panneaux de contrôle ou les coffrets. Elles s'associent très bien aux multimètres.

Il existe deux types de MINI.

Les premières fonctionnent comme un traditionnel transformateur de courant et fournissent une sortie de courant (mA) utilisable avec les multimètres, les enregistreurs ou les appareils avec des calibres en courant.

Les secondes fournissent une sortie en tension proportionnelle au courant mesuré.

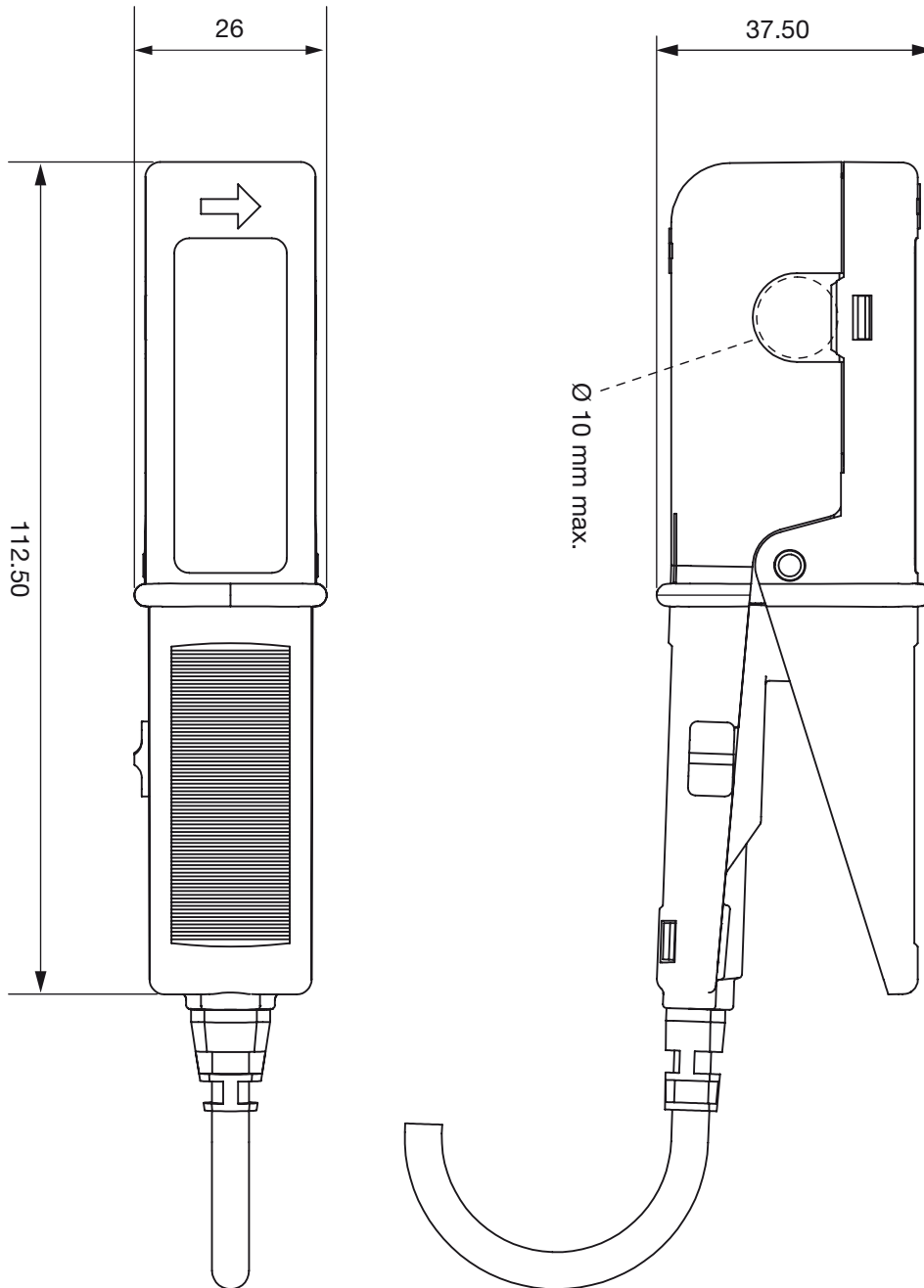
Cette sortie en tension permet aux appareils ayant des calibrages en tension AC de mesurer, d'afficher ou mémoriser des courants.

Un autre modèle dispose même d'une sortie en tension continue.

Les MINI permettent d'obtenir des mesures True RMS quand elles sont utilisées avec un appareil True RMS.

Pinces ampèremétriques pour courant AC

Série MINI



Pince ampèremétrique pour courant AC

Modèle MINI 01

Calibre	150 A AC
Sensibilité	1 mA/A (1000/1)

Description

Petite et compacte, la pince ampèremétrique modèle MINI 01 est le complément idéal de tout multimètre pour mesurer les courants alternatifs dans les applications tertiaires ou industrielles de petites puissances.

En présence d'intensité dans le conducteur enserré, la pince MINI 01 est protégée contre les surtensions lors de sa déconnexion à l'appareil de mesure.



Caractéristiques principales ⁽¹⁾

Calibre	150 A
Etendue de mesure	2 A... 150 A
Précision en % du courant primaire	≤ 2,5 % + 0,15 A (charge 1 Ω) ≤ 3 % + 0,15 A (charge 10 Ω)
Déphasage	non spécifié
Signal de sortie	1 mA AC/A AC (1000/1) (150 mA pour 150 A)

Sortie :

Câble double isolation de longueur 1,5 m terminé par 2 fiches bananes mâles coudées isolées Ø 4 mm

Bande passante :

48 Hz ... 500 Hz

Capacité d'enserrage :

Câble Ø max 10 mm

Caractéristiques électriques

Impédance de charge :

≤ 10 Ω

Courants maxima :

I < 150 A permanent de 48 Hz ... 500 Hz

Influence de la température :

≤ 0,2 % par 10 °K

Influence d'un conducteur adjacent :

≤ 2 mA/A à 50 Hz

Influence de la position du conducteur dans les mâchoires :

≤ 0,1 % à 50/60 Hz

Influence de la fréquence :

≤ 2 % de 65 Hz à 500 Hz

Tension maximale en sortie (secondaire ouvert) :

30 V

Caractéristiques mécaniques

Température de fonctionnement :

-10 °C à +50 °C

Température de stockage :

-40 °C à +80 °C

Humidité relative de fonctionnement :

de 0 à 85 % de HR avec une décroissance linéaire au delà de 35 °C

Altitude de fonctionnement :

0 à 2000 m

Degré de protection de l'enveloppe (étanchéité) :

IP40 ⁽²⁾ (EN 60529 Ed. 1992)

Hauteur de chute :

1,5 m (IEC 68-2-32)

Protection contre les chocs :

100 g / 6 ms / ½ période (IEC 68-2-27)

Tenue aux vibrations ⁽³⁾ :

5-15 Hz (1,5 mm), 15-25 Hz (1 mm), 25-55 Hz (0,25 mm) (IEC 68-2-6)

Auto-extinguibilité :

boîtier UL94 V2

Dimensions :

130 x 37 x 25 mm

Masse :

180 g env.

Couleur :

Boîtier noir

Caractéristiques de sécurité

Electrique :

Appareil à double isolation ou isolation renforcée entre le primaire, le secondaire et la partie préhensible située sous la garde selon EN 61010-1 Ed. 2:2001, EN 61010-2-031 Ed. 2002 & EN 61010-2-032 Ed. 2003

- 600 V catégorie III, degré de pollution 2
- 300 V catégorie IV, degré de pollution 2

Compatibilité électromagnétique :

Matériel CE, conforme à la norme EN 61326-1 (éd.97) + A1 (éd.98) + A2 (éd.01)

- Emission : prescriptions pour matériel de la classe B (usage domestique)
- Immunité : prescriptions pour matériel utilisé sur sites industriels en fonctionnement discontinu

(1) Conditions de référence : 23 °C ± 3 °K, 20 °C à 75 % HR, signal sinusoïdal de fréquence 48 Hz à 65 Hz, facteur de distorsion < 1 % avec absence de composante continue, champ magnétique extérieur continu < 40 A/m, absence de champ magnétique alternatif extérieur, absence de conducteur extérieur parcouru par un courant, conducteur mesuré centré, impédance de l'appareil de mesure charge ≤ 10 Ω.

(2) Pince fermée.

(3) Vibrations exprimées en mm crête, balayage 1 octave/minute pendant 10 minutes sur 3 axes.

Pour commander	Référence
Pince ampèremétrique AC modèle MINI 01 avec notice de fonctionnement	P01105101Z

Pince ampèremétrique pour courant AC

Modèle MINI 02

Calibre	100 A AC
Sensibilité	1 mA/A (1000/1)

Description

La pince ampèremétrique modèle MINI 02 dont les mâchoires sont équipées d'un matériau magnétique performant et d'une double bobine offre une bonne linéarité et des performances améliorées.

Petite et compacte, elle est adaptée à la mesure des courants alternatifs dans les applications tertiaires ou industrielles de petites puissances.

En présence d'intensité dans le conducteur enserré, la pince MINI 02 est protégée contre les surtensions lors de sa déconnexion à l'appareil de mesure.



Caractéristiques principales ⁽¹⁾

Calibre	100 A
Etendue de mesure	50 mA .. 100 A (charge 1 Ω) 50 mA .. 90 A (charge 10 Ω)
Précision en % du courant primaire (de 48 Hz à 10 kHz)	≤ 1 % + 0,02 A (charge 1 Ω) ≤ 1,5 % + 0,01 A (charge 10 Ω)
Déphasage (de 50 à 60 Hz)	≤ 3° (charge 1 Ω) ≤ 6° (charge 10 Ω)
Signal de sortie	1 mA AC/A AC (1000/1) (100 mA pour 100 A)

Sortie :

Câble double isolation de longueur 1,5 m terminé par 2 fiches bananes mâles coudées isolées Ø 4 mm

Bande passante :

48 Hz ... 10 000 Hz

Capacité d'enserrage :

Câble Ø max 10 mm

Caractéristiques électriques

Impédance de charge :

≤ 100 Ω

Influence de l'impédance de charge :

voir courbes

Courants maxima :

I < 100 A permanent de 48 Hz ... 10 000 Hz

Influence de la température :

≤ 0,2 % par 10 °K

Influence d'un conducteur adjacent :

≤ 2 mA/A à 50 Hz

Influence de la position du conducteur dans les mâchoires :

≤ 0,1 % à 50/60 Hz

Influence de la fréquence :

≤ 2 % de 65 Hz à 10 kHz

Tension maximale en sortie (secondaire ouvert) :

≤ 30 V

Caractéristiques mécaniques

Température de fonctionnement :

-10 °C à +50 °C

Température de stockage :

-40 °C à +80 °C

Humidité relative de fonctionnement :

de 0 à 85 % de HR avec une décroissance linéaire au delà de 35 °C

Altitude de fonctionnement :

0 à 2000 m

Degré de protection de l'enveloppe (étanchéité) :

IP40 ⁽²⁾ (EN 60529 Ed. 1992)

Hauteur de chute :

1,5 m (IEC 68-2-32)

Protection contre les chocs :

100 g / 6 ms / ½ période (IEC 68-2-27)

Tenue aux vibrations ⁽³⁾ :

5-15 Hz (1,5 mm), 15-25 Hz (1 mm), 25-55 Hz (0,25 mm) (IEC 68-2-6)

Auto-extinguibilité :

Boîtier UL94 V2

Dimensions :

130 x 37 x 25 mm

Masse :

180 g env.

Couleur :

Boîtier noir

Caractéristiques de sécurité

Electrique :

Appareil à double isolation ou isolation renforcée entre le primaire, le secondaire et la partie préhensible située sous la garde selon EN 61010-1 Ed. 2:2001, EN 61010-2-031 Ed. 2002 & EN 61010-2-032 Ed. 2003

- 600 V catégorie III, degré de pollution 2
- 300 V catégorie IV, degré de pollution 2

Compatibilité électromagnétique :

Matériel CE, conforme à la norme EN 61326-1 (éd. 97) + A1 (éd. 98) + A2 (éd. 01)

- Emission : prescriptions pour matériel de la classe B (usage domestique)
- Immunité : prescriptions pour matériel utilisé sur sites industriels en fonctionnement discontinu

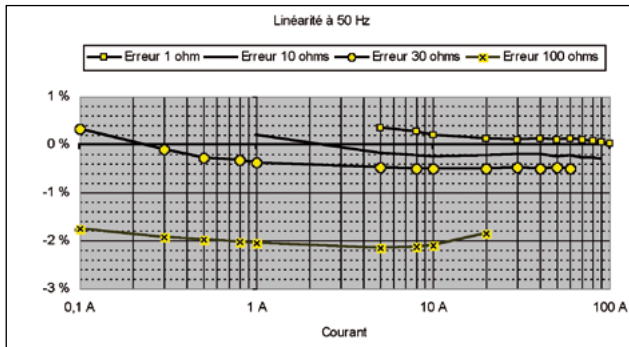
Pince ampèremétrique pour courant AC

Modèle MINI 02

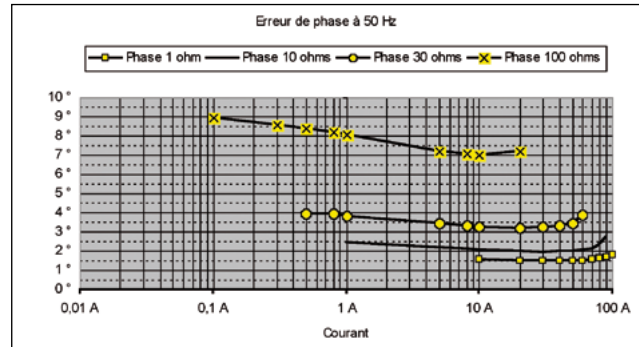
Série MINI

■ Courbes à 50 Hz

Erreur typique de linéarité pour une charge de 1, 10, 30 et 100 Ω

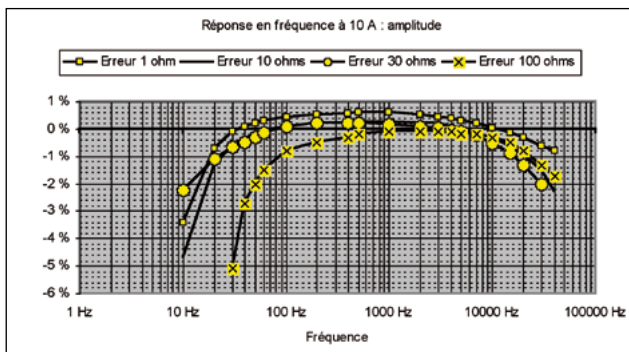


Déphasage typique pour une charge de 1, 10, 30 et 100 Ω

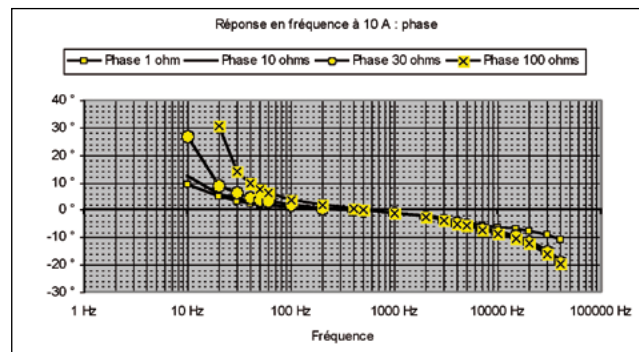


■ Réponse en fréquence à 10 A

Erreur typique de linéarité pour une charge de 1, 10, 30 et 100 Ω



Déphasage typique pour une charge de 1, 10, 30 et 100 Ω



(1) Conditions de référence : 23°C ± 3 °K, 20°C à 75 % HR, signal sinusoïdal de fréquence 48 Hz à 10 kHz, facteur de distorsion < 1 % avec absence de composante continue, champ magnétique extérieur continu < 40 A/m, absence de champ magnétique alternatif extérieur, absence de conducteur extérieur parcouru par un courant, conducteur mesuré centré, impédance de l'appareil de mesure charge ≤ 10 Ω.

(2) Pince fermée.

(3) Vibrations exprimées en mm crête, balayage 1 octave/minute pendant 10 minutes sur 3 axes.

Pour commander	Référence
Pince ampèremétrique AC modèle MINI 02 avec notice de fonctionnement	P01105102Z

Pince ampèremétrique pour courant AC

Modèle MINI 03

Calibre	100 A AC
Sensibilité	1 mV/A

■ Description

Petite et compacte, la pince ampèremétrique modèle MINI 03 est le complément idéal de tout multimètre pour mesurer les courants alternatifs dans les applications tertiaires ou industrielles de petites puissances. Utilisée avec un voltmètre alternatif, elle permet de lire directement l'intensité mesurée sur ce dernier.



■ Caractéristiques principales ⁽¹⁾

Calibre	100 A
Etendue de mesure	1 A... 100 A
Précision en % du courant primaire	≤ 2 % + 50 mA
Déphasage	non spécifié
Signal de sortie	1 mVAC/AAC (100 mV pour 100 A)

Sortie :

Câble double isolation de longueur 1,5 m terminé par 2 fiches bananes mâles coudées isolées Ø 4 mm

Bande passante :
48 Hz ... 500 Hz

Capacité d'enserrage :
Câble Ø max 10 mm

■ Caractéristiques électriques

Courants maxima :

I < 150 A permanent de 48 Hz ... 500 Hz

Influence de la température :

≤ 0,2 % par 10 °K

Influence d'un conducteur adjacent :

≤ 2 mA/A à 50 Hz

Influence de la position du conducteur dans les mâchoires :

≤ 0,1 % à 50/60 Hz

Influence de la fréquence :

≤ 1 % de 65 Hz à 500 Hz

■ Caractéristiques mécaniques

Température de fonctionnement :

-10 °C à +50 °C

Température de stockage :

-40 °C à +80 °C

Humidité relative de fonctionnement :

de 0 à 85 % de HR avec une décroissance linéaire au delà de 35 °C

Altitude de fonctionnement :

0 à 2000 m

Degré de protection de l'enveloppe (étanchéité) :

IP40 ⁽²⁾ (EN 60529 Ed. 1992)

Hauteur de chute :

1,5 m (IEC 68-2-32)

Protection contre les chocs :

100 g / 6 ms / ½ période (IEC 68-2-27)

Tenue aux vibrations ⁽³⁾ :

5-15 Hz (1,5 mm), 15-25 Hz (1 mm), 25-55 Hz (0,25 mm) (IEC 68-2-6)

Auto-extinguibilité :

Boîtier UL94 V2

Dimensions :

130 x 37 x 25 mm

Masse :

180 g env.

Couleur :

Boîtier noir

■ Caractéristiques de sécurité

Electrique :

Appareil à double isolation ou isolation renforcée entre le primaire, le secondaire et la partie préhensible située sous la garde selon EN 61010-1 Ed. 2:2001, EN 61010-2-031 Ed. 2002 & EN 61010-2-032 Ed. 2003

- 600 V catégorie III, degré de pollution 2
- 300 V catégorie IV, degré de pollution 2

Compatibilité électromagnétique :

Matériel CE, conforme à la norme EN 61326-1 (éd. 97) + A1 (éd. 98) + A2 (éd. 01)

- Emission : prescriptions pour matériel de la classe B (usage domestique)
- Immunité : prescriptions pour matériel utilisé sur sites industriels en fonctionnement discontinu

(1) Conditions de référence : 23 °C ± 3 °K, 20 °C à 75 % HR, signal sinusoïdal de fréquence 48 Hz à 65 Hz, facteur de distorsion < 1 % avec absence de composante continue, champ magnétique extérieur continu < 40 A/m, absence de champ magnétique alternatif extérieur, absence de conducteur extérieur parcouru par un courant, conducteur mesuré centré, impédance de l'appareil de mesure charge ≥ 10 kΩ.

(2) Pince fermée.

(3) Vibrations exprimées en mm crête, balayage 1 octave/minute pendant 10 minutes sur 3 axes.

Pour commander	Référence
Pince ampèremétrique AC modèle MINI 03 avec notice de fonctionnement	P01105103Z

Pince ampèremétrique pour courant AC

Modèle MINI 05

Calibre	10 A AC	100 A AC
Sensibilité	1 mV/mA	1 mV/A

■ Description

Petite et compacte, la pince ampèremétrique modèle MINI 05 est le complément idéal de tout multimètre pour mesurer les courants alternatifs dans les applications tertiaires ou industrielles de petites puissances.

Disposant de 2 calibres, elle permet de mesurer avec une excellente résolution des intensités alternatives de 5 mA à 100 A.



■ Caractéristiques principales ⁽¹⁾

Calibre	10 A	100 A
Etendue de mesure	5 mA... 10 A	1 A... 100 A
Précision en % du courant primaire	≤ 3 % + 0,15 mA	≤ 2 % + 50 mA
Déphasage	non spécifié	
Signal de sortie	1 mVAC/mAAC (10 V pour 10 A)	1 mVAC/AAC (100 mV pour 100 A)

Sortie :

Câble double isolation de longueur 1,5 m terminé par 2 fiches bananes mâles soudées isolées Ø 4 mm

Bande passante :

48 Hz... 500 Hz

Capacité d'enserrage :

Câble Ø max 10 mm

■ Caractéristiques électriques

Courants maxima :

■ Calibre 100 A

I < 150 A permanent de 48 Hz... 500 Hz

■ Calibre 10 A

I < 15 A permanent de 48 Hz... 500 Hz

Influence de la température :

≤ 0,2 % par 10 °K

Influence d'un conducteur adjacent :

≤ 2 mA/A à 50 Hz

Influence de la position du conducteur dans les mâchoires :

≤ 0,1 % à 50/60 Hz

Influence de la fréquence :

■ Calibre 100 A :

≤ 1 % de 65 Hz à 500 Hz

■ Calibre 10 A :

≤ 3 % de 65 Hz à 500 Hz

■ Caractéristiques mécaniques

Température de fonctionnement :

-10 °C à +50 °C

Température de stockage :

-40 °C à +80 °C

Humidité relative de fonctionnement :

de 0 à 85 % de HR avec une décroissance linéaire au delà de 35 °C

Altitude de fonctionnement :

0 à 2000 m

Degré de protection de l'enveloppe (étanchéité) :

IP40 ⁽²⁾ (EN 60529 Ed. 1992)

Hauteur de chute :

1,5 m (IEC 68-2-32)

Protection contre les chocs :

100 g / 6 ms / ½ période (IEC 68-2-27)

Tenue aux vibrations ⁽³⁾ :

5-15 Hz (1,5 mm), 15-25 Hz (1 mm),

25-55 Hz (0,25 mm) (IEC 68-2-6)

Auto-extinguibilité :

boîtier UL94 V2

Dimensions :

130 x 37 x 25 mm

Masse :

180 g env.

Couleur :

Boîtier noir

■ Caractéristiques de sécurité

Electrique :

Appareil à double isolation ou isolation renforcée entre le primaire, le secondaire et la partie préhensible située sous la garde selon EN 61010-1 Ed. 2:2001, EN 61010-2-031 Ed. 2002 & EN 61010-2-032 Ed. 2003

- 600 V catégorie III, degré de pollution 2

- 300 V catégorie IV, degré de pollution 2

Compatibilité électromagnétique :

Matériel CE, conforme à la norme EN 61326-1 (éd. 97) + A1 (éd. 98) + A2 (éd. 01)

- Emission : prescriptions pour matériel de la classe B (usage domestique)

- Immunité : prescriptions pour matériel utilisé sur sites industriels en fonctionnement discontinu

(1) Conditions de référence : 23 °C ± 3 °K, 20 °C à 75 % HR, signal sinusoïdal de fréquence 48 Hz à 65 Hz, facteur de distorsion < 1 % avec absence de composante continue, champ magnétique extérieur continu < 40 A/m, absence de champ magnétique alternatif extérieur, absence de conducteur extérieur parcouru par un courant, conducteur mesuré centré, impédance de l'appareil de mesure charge ≥ 1 MΩ (calibre 10 A) & ≥ 10 kΩ (calibre 100 A).

(2) Pince fermée.

(3) Vibrations exprimées en mm crête, balayage 1 octave/minute pendant 10 minutes sur 3 axes.

Pour commander	Référence
Pince ampèremétrique AC modèle MINI 05 avec notice de fonctionnement	P01105105Z

Pince ampèremétrique pour courant AC

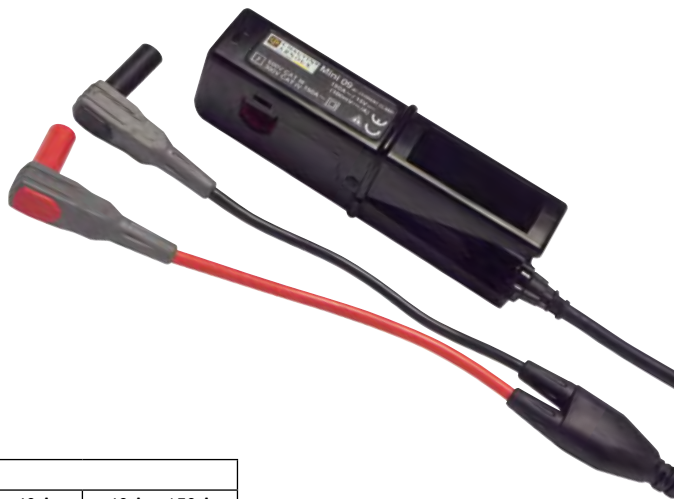
Modèle MINI 09

Calibre	150 A AC
Sensibilité	100 mVDC / A AC

Description

Petite et compacte, la pince ampèremétrique modèle MINI 09 est le complément idéal de tout multimètre pour mesurer les courants alternatifs dans les applications tertiaires ou industrielles de petites puissances.

Sa sortie en tension continue permet de s'affranchir du manque de sensibilité de certains appareils de mesure en alternatif.



Caractéristiques principales ⁽¹⁾

Calibre	150 A			
Etendue de mesure	1 A...5 A	5 A...15 A	15 A...40 A	40 A...150 A
Précision en % du courant primaire	≤ 10 % + 0,2 A	≤ 6 % + 0,2 A	≤ 3 % + 0,2 A	≤ 4 %
Déphasage	non spécifié			
Signal de sortie	100 mVDC / AAC (15 VDC pour 150 A)			

Sortie :

Câble double isolation de longueur 1,5 m terminé par 2 fiches bananes mâles coudées isolées Ø 4 mm

Bande passante :

48 Hz...500 Hz

Capacité d'enserrage :

Câble Ø max 10 mm

Caractéristiques électriques

Courants maxima :

I < 150 A permanent de 65 Hz...500 Hz

Influence de la température :

≤ 0,2 % par 10 °K

Influence d'un conducteur adjacent :

≤ 2 mA/A à 50 Hz

Influence de la position du conducteur dans les mâchoires :

≤ 0,1 % à 50/60 Hz

Influence de la fréquence :

≤ 3 % de 65 Hz à 500 Hz

Caractéristiques mécaniques

Température de fonctionnement :

-10 °C à +50 °C

Température de stockage :

-40 °C à +80 °C

Humidité relative de fonctionnement :

de 0 à 85 % de HR avec une décroissance linéaire au delà de 35 °C

Altitude de fonctionnement :

0 à 2000 m

Degré de protection de l'enveloppe (étanchéité) :

IP40 ⁽²⁾ (EN 60529 Ed. 1992)

Hauteur de chute :

1,5 m (IEC 68-2-32)

Protection contre les chocs :

100 g / 6 ms / ½ période (IEC 68-2-27)

Tenue aux vibrations ⁽³⁾ :

5-15 Hz (1,5 mm), 15-25 Hz (1 mm),

25-55 Hz (0,25 mm) (IEC 68-2-6)

Auto-extinguibilité :

Boîtier UL94 V2

Dimensions :

130 x 37 x 25 mm

Masse :

180 g env.

Couleur :

Boîtier noir

Caractéristiques de sécurité

Electrique :

Appareil à double isolation ou isolation renforcée entre le primaire, le secondaire et la partie préhensible située sous la garde selon EN 61010-1 Ed. 2:2001, EN 61010-2-031 Ed. 2002 & EN 61010-2-032 Ed. 2003
- 600 V catégorie III, degré de pollution 2
- 300 V catégorie IV, degré de pollution 2

Compatibilité électromagnétique :

Matériel CE, conforme à la norme EN 61326-1 (éd. 97) + A1 (éd. 98) + A2 (éd. 01)
- Emission : prescriptions pour matériel de la classe B (usage domestique)
- Immunité : prescriptions pour matériel utilisé sur sites industriels en fonctionnement discontinu

(1) Conditions de référence : 23°C ± 3 °K, 20 % à 75 % HR, signal sinusoïdal de fréquence 48 Hz à 65 Hz, facteur de distorsion < 1 % avec absence de composante continue, champ magnétique extérieur continu < 40 A/m, absence de champ magnétique alternatif extérieur, absence de conducteur extérieur parcouru par un courant, conducteur mesuré centré, impédance de l'appareil de mesure charge ≥ 50 kΩ.

(2) Pince fermée.

(3) Vibrations exprimées en mm crête, balayage 1 octave/minute pendant 10 minutes sur 3 axes.

Pour commander	Référence
Pince ampèremétrique AC modèle MINI 09 avec notice de fonctionnement	P01105109Z