

Pinces ampèremétriques pour courant AC/DC

Série PAC



Série PAC

Les pinces PAC sont des pinces ampèremétriques professionnelles AC/DC.

Deux formes de mâchoires sont proposées et permettent à l'utilisateur d'enserrer des câbles et même de petites barres.

La série PAC utilise le principe de l'effet Hall. Les mesures sont possibles jusqu'à 1500 A DC et 1000 A AC. La partie électronique et les piles se trouvent dans les poignées. Deux sensibilités sont disponibles : 1 mV/A et 10 mV/A.

Un bouton assure une remise à zéro DC automatique pour les modèles PAC 11, 12, 21 et 22.

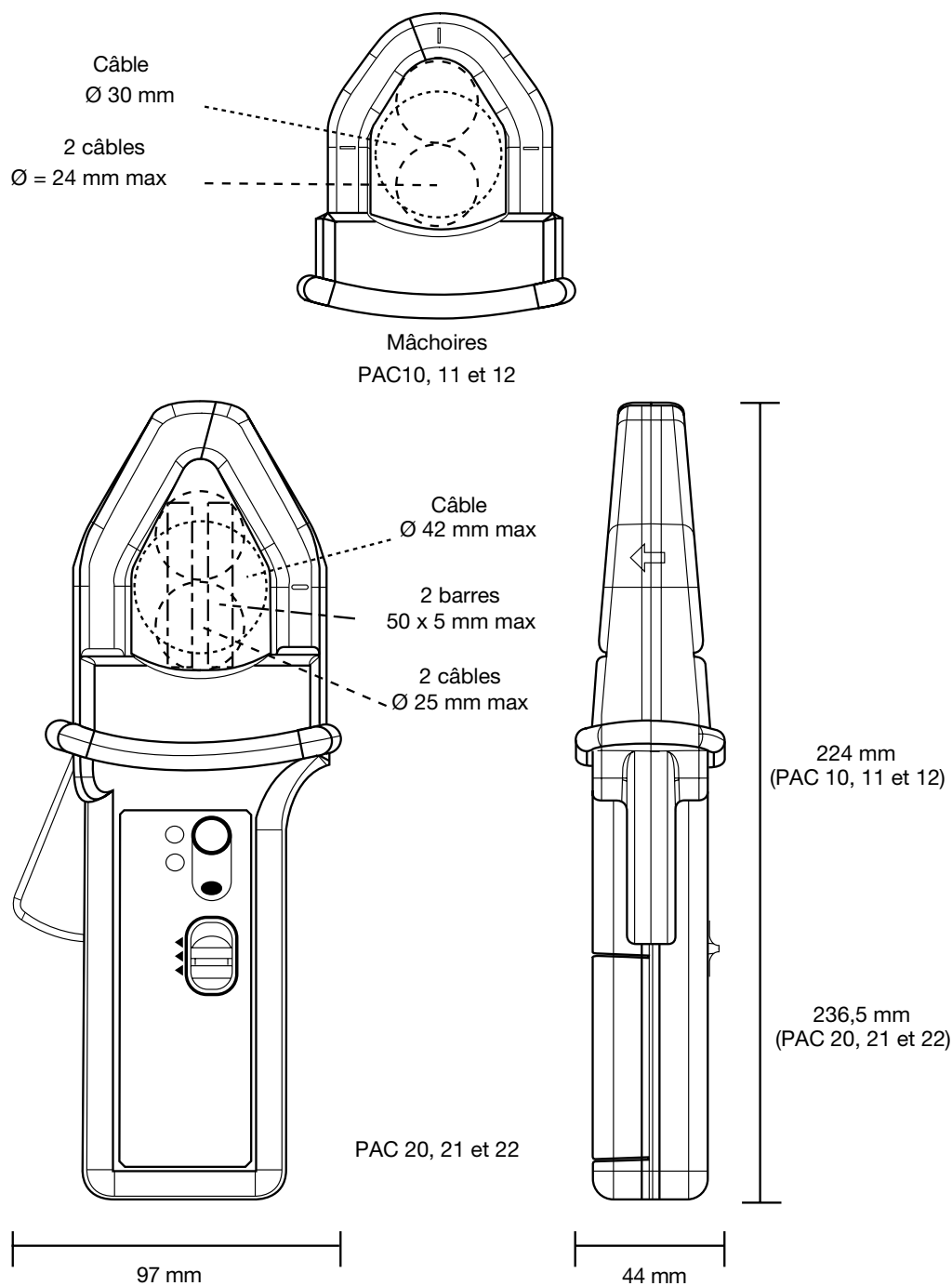
Les modèles PAC 10 et PAC 20 utilisent un potentiomètre pour la remise à zéro.

La mesure True RMS avec la composante DC est possible, tant avec un multimètre qu'avec un mesureur de puissance aux performances adaptées.

Les modèles PAC 12 et PAC 22 sont dédiées aux mesures sur oscilloscopes et autres appareils à entrée BNC.

Pinces ampèremétriques pour courant AC/DC

Série PAC



Pince ampèremétrique pour courant AC/DC

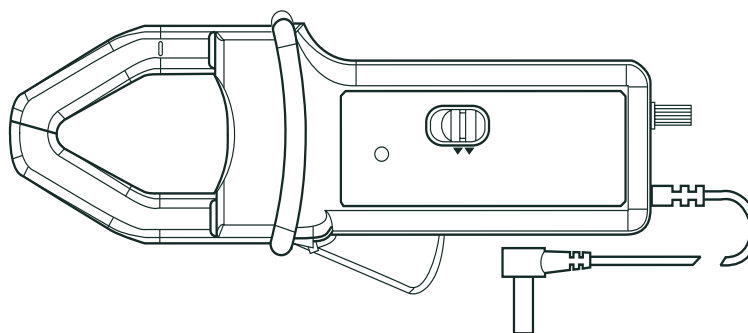
Modèle PAC10

Courant	400 A AC 600 A DC
Sortie	1 mV/A

Description

Le modèle PAC10 mesure avec précision des courants AC ou DC en utilisant le principe de l'effet Hall.

Cette pince a une sortie en mV ce qui permet une lecture directe sur les multimètres, les enregistreurs, etc.



Caractéristiques électriques

Gamme de courant :

0,5 A AC à 400 A AC (600 A crête)

0,5 A AC à 600 A DC

Signal de sortie : 1 mV/A

Précision ⁽¹⁾ :

Gamme de courant	1 A ... 100 A	100 A ... 400 A
Précision en % du signal de sortie	1,5 % ± 1 mV	2 % 400 A ... 600 A DC : 2,5 %

Déphasage ⁽¹⁾ :

Gamme de courant	10 A ... 200 A	200 A ... 400 A
Déphasage de 45 Hz à 65 Hz	< 2,5°	< 2°

Surcharge :

2000 A DC et 1000 A AC jusqu'à 1 kHz

Bande passante :

DC jusqu'à 5 kHz

Bruit :

DC à 1 kHz : < 1 mV

DC à 5 kHz : < 1,5 mV

0,1 Hz à 5 kHz : < 500 µV

Impédance de charge :

1 MΩ et ≤ 100 pF

Impédance d'insertion :

0,39 mΩ à 50 Hz, 58 mΩ à 1000 Hz

Temps de montée et de descente :

< 100 µs de 10 % à 90 % de la valeur de la tension

Tension de service :

600 V rms

Tension de mode commun :

600 V rms

Influence des conducteurs adjacents :

< 10 mA/A à 50 Hz

Influence de la position du conducteur dans les mâchoires : 0,5 % de la lecture

Pile :

9 V alcaline (NEDA 1604 A, IEC 6LR61)

Indicateur du niveau de pile :

LED verte quand la tension aux bornes de la pile > 6,5 V

Durée de vie de la pile :

120 heures avec une pile alcaline

Caractéristiques mécaniques

Température de fonctionnement :

-10 °C à +55 °C

Température de stockage :

-40 °C à +80 °C

Humidité relative en fonctionnement :

+10 °C à +35 °C : 90 ± 5 % HR (sans condensation)

+40 °C à +55 °C : 70 ± 5 % HR (sans condensation)

Influence de la température :

< 300 ppm/°K ou 0,3 %/10 °K

< 0,3 A/°K

Influence de l'humidité :

10 % à 90 % HR pour une température de référence : < 0,1 %

Altitude de fonctionnement :

0 à 2000 m

Ajustement du zéro DC :

±12 A (10 tours avec le bouton sur le boîtier)

Capacité d'enserrage :

1 câble Ø 30 mm ou 2 de Ø 24 mm

Degré de protection de l'enveloppe :

IP30 suivant IEC 529

Hauteur de chute :

1 m sur réceptacle de 38 mm de chêne sur béton, test suivant IEC 1010

Protection contre les chocs :

100 g, suivant IEC 68-2-27

Tenue aux vibrations :

Test suivant IEC 68-2-6

■ Gamme de fréquence :

5 Hz à 15 Hz : amplitude : 1,5 mm

15 Hz à 25 Hz : amplitude : 1 mm

25 Hz à 55 Hz : amplitude : 0,25 mm

Auto-extinguibilité :

Boîtier et mâchoires : UL94 V0

Dimensions :

224 x 97 x 44 mm

Masse :

440 g

Couleurs :

Gris foncé et mâchoires rouges

Sortie :

Câble double isolation de 1,5 m avec fiche mâle de sécurité (4 mm)

Caractéristiques de sécurité

Electrique :

Double isolation ou isolation renforcée entre le primaire et le secondaire et l'extérieur du boîtier suivant IEC 1010-1-2 (utilisation en intérieur).

600 V catégorie III, pollution 2

300 V catégorie IV, pollution 2

Compatibilité Electromagnétique (marquage CE) :

EN 50081-1 : classe B

EN 50082-2 :

- Décharge électrique IEC 1000-4-2

- Champ radial IEC 1000-4-3

- Transitoires rapides IEC 1000-4-4

- Champ magnétique à 50/60 Hz

IEC 1000-4-8

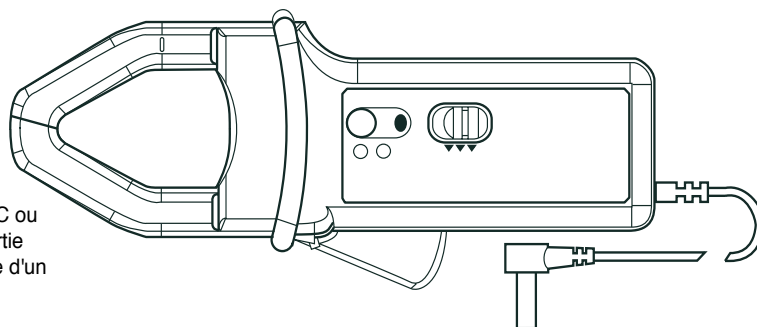
(1) Conditions de référence : 18 °C à 28 °C, 20 % à 75 % HR, 48 à 65 Hz, champ magnétique extérieur < 40 A/m, pas de composante DC, pas de conducteur proche parcouru par un courant, conducteur centré, charge ≥ 1 MΩ et ≤ 100 pF, réglage de zéro avant mesurage (DC seulement) DC à 65 Hz, piles de 9 V ±0,1 V

Pour commander	Référence
Pince ampèremétrique AC/DC modèle PAC10 avec pile et notice de fonctionnement	P01120070
Pince ampèremétrique AC/DC modèle PAC10 en mallette, avec pile et notice de fonctionnement	P01120070D

Pince ampèremétrique pour courant AC/DC

Modèle PAC11

Courant	40 A AC 60 A DC	400 A AC 600 A DC
Sortie	10 mV/A	1 mV/A



Description

Le modèle PAC11 mesure avec précision des courants AC ou DC en utilisant le principe de l'effet Hall. Cette pince à sortie mV (lecture directe sur les multimètres, etc...) est équipée d'un système de zéro DC automatique.

Caractéristiques électriques

Calibre	60 A	600 A
Gamme de courant	0,2 A ... 40 A (60 A crête) 0,4 A ... 60 A DC	0,5 A ... 400 A (600 A crête) 0,5 A ... 600 A DC
Signal de sortie	10 mV/A	1 mV/A
Précision en % du signal de sortie ⁽¹⁾	0,5 A...40 A : 1,5 % ±5 mV 40 A...60 A DC : 1,5 %	0,5 A...100 A : 1,5 % ±1 mV 100 A...400 A DC : 2 % 400 A...600 A DC : 2,5 %
Déphasage (45...65 Hz) ⁽¹⁾	10 A...20 A : < 3° 20 A...40 A : < 2°	10 A...100 A : < 2° 100 A...400 A : < 1,5°
Bruit	DC...1 kHz : < 8 mV DC...5 kHz : < 12 mV 0,1 Hz...5 kHz : < 2 mV	DC...1 kHz : < 1 mV DC...5 kHz : < 1,5 mV 0,1 Hz...5 kHz : < 500 µV
Temps de montée et de descente	≤ 100 µs de 10 % à 90 % de la valeur de la tension	≤ 70 µs de 10 % à 90 % de la valeur de la tension

Surcharge :

2000 A DC et 1000 A AC jusqu'à 1 kHz

Bande passante :

DC...10 kHz à -3 dB

Impédance de charge :

≥ 1 MΩ et ≤ 100 pF

Impédance d'insertion :

0,39 mΩ à 50 Hz, 58 mΩ à 1000 Hz

Tension de service :

G600 V rms

Tension de mode commun :

600 V rms

Influence des conducteurs adjacents :

< 10 mA/A à 50 Hz

Influence de la position du conducteur dans les mâchoires :

0,5 % de la lecture

Pile :

9 V alcaline (NEDA 1604 A, IEC 6LR61)

Indicateur du niveau de pile :

LED verte quand la tension aux bornes de la pile > 6,5 V

Durée de vie de la pile :

50 heures avec une pile alcaline.

Indication de surcharge :

LED rouge

Arrêt automatique : GO min

Caractéristiques mécaniques

Température de fonctionnement :

-10 °C à +55 °C

Température de stockage :

-40 °C à +80°C

Humidité relative en fonctionnement :

+10 °C à +35 °C :

90 ± 5 % HR (sans condensation)

+40 °C à +55 °C :

70 ± 5 % HR (sans condensation)

Influence de la température :

< 300 ppm/°K ou 0,3 %/10 °K

< 0,3 A/°K

Influence de l'humidité :

10 % à 90 % HR pour une température de référence : < 0,1 %

Altitude de fonctionnement :

0 à 2000 m

Ajustement du zéro DC :

Automatique en appuyant sur le bouton (± 10 A)

Capacité d'enserrage :

1 câble Ø 30 mm ou 2 de Ø 24 mm ou 2 barres de 31,5 x 10 mm

Degré de protection de l'enveloppe :

IP30 suivant IEC 529

Hauteur de chute :

1 m sur réceptacle de 38 mm de chêne sur béton, test suivant IEC 1010

Protection contre les chocs :

100 g, suivant IEC 68-2-27

Tenue aux vibrations :

Test suivant IEC 68-2-6

■ Gamme de fréquence :

5 Hz à 15 Hz : amplitude : 1,5 mm

15 Hz à 25 Hz : amplitude : 1 mm

25 Hz à 55 Hz : amplitude : 0,25 mm

Auto-extinguibilité :

Boîtier et mâchoires : UL94 V0

Dimensions :

224 x 97 x 44 mm

Masse :

440 g

Couleurs :

Gris foncé et mâchoires rouges

Sortie :

Câble double isolation de 1,5 m avec fiche mâle de sécurité (4 mm)

Caractéristiques de sécurité

Electrique :

Double isolation ou isolation renforcée entre le primaire le secondaire et l'extérieur du boîtier suivant IEC 1010-1-2 (utilisation en intérieur).

600 V catégorie III, pollution 2

300 V catégorie IV, pollution 2

Compatibilité Electromagnétique (marquage CE) :

EN 50081-1 : classe B

EN 50082-2 :

- Décharge électrique IEC 1000-4-2

- Champ radial IEC 1000-4-3

- Transitoires rapides IEC 1000-4-4

- Champ magnétique à 50/60 Hz IEC 1000-4-8

(1) Conditions de référence : 18° à 28°C, 20 à 75 % HR, 48 à 65 Hz, champ magnétique extérieur < 40 A/m, pas de composante DC, pas de conducteur proche parcouru par un courant, conducteur centré, charge ≥ 1 MΩ et ≤ 100 pF, réglage de zéro avant mesurage (DC seulement) DC à 65 Hz, piles de 9V ±0,1 V

Pour commander	Référence
Pince ampèremétrique AC/DC modèle PAC11 avec pile et notice de fonctionnement	P01120068
Pince ampèremétrique AC/DC modèle PAC11 en mallette, avec pile et notice de fonctionnement	P01120068D

Pince oscilloscope pour courant AC/DC

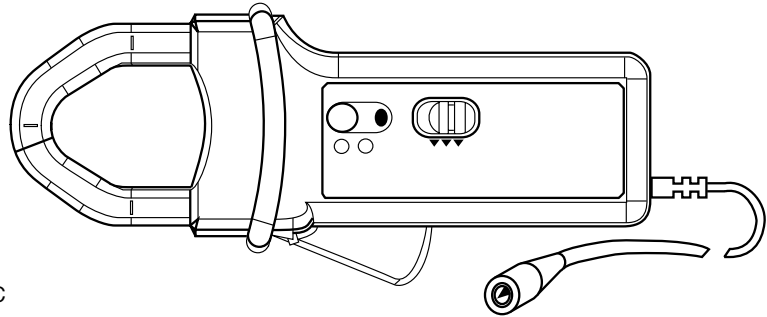
Modèle PAC12

Courant	40 A AC 60 A DC	400 A AC 600 A DC
Sortie	10 mV/A	1 mV/A

■ Description

Le modèle PAC12 mesure avec précision des courants AC ou DC en utilisant le principe de l'effet Hall.

Cette pince à sortie mV sur BNC (lecture directe sur oscilloscopes, etc...) est équipée d'un système de zéro DC automatique.



■ Caractéristiques électriques

Calibre de courant :

0,2 A AC...40 A AC (60 A crête) / 0,4 A DC...60 A DC
0,5 A AC...400 A AC (600 A crête) / 0,5 A DC...600 A DC

Signal de sortie :

10 mV AC+DC / A AC+DC (0,6 V pour 60 A)
1 mV AC+DC / A AC+DC (0,6 V pour 600 A)

Précision et déphasage ⁽¹⁾ :

■ Calibre 60 A

Courant primaire	0,5 A...10 A	10 A...20 A	20 A...40 A	40 A...60 A (DC seulement)
Précision en % du signal de sortie	≤ 1,5 % + 5 mV	≤ 1,5 % + 5 mV	≤ 1,5 % + 5 mV	≤ 1,5 %
Déphasage	Non spécifié	≤ 3°	≤ 2,2°	-

■ Calibre 600 A

Courant primaire	0,5 A...10 A	10 A...100 A	100 A...300 A	300 A...400 A	400 A...600 A (DC seulement)
Précision en % du signal de sortie	≤ 1,5 % + 1 mV	≤ 1,5 % + 1 mV	≤ 2 %	≤ 2 %	≤ 2,5 %
Déphasage	Non spécifié	≤ 2,2°	≤ 2,2°	≤ 1,5°	-

Bande passante :

DC...10 kHz (-3 dB) (selon valeur du courant)

Temps de montée et Temps de descente de 10 % à 90 % :

29 μs

Temps de retard à 10% :

15 μs

Impédance d'insertion (à 400 Hz / 10 kHz) :

< 2,7 mΩ / < 72 mΩ

Courants maxima :

3000 A DC ou 1000 A AC permanents pour une fréquence ≤ 1 kHz (limitation proportionnelle à l'inverse du tiers de la fréquence au-delà)

Ajustement du zéro DC :

automatique

■ Calibre 60 A :

± 10 A par incréments de 25 à 40 mA

■ Calibre 600 A :

± 10 A par incréments de 25 à 40 mA

Niveau typique de bruit en sortie (crête-crête) de DC à 100 kHz :

■ Calibre 60 A :

DC à 1 kHz : ≤ 8 mV ou 0,8 A DC

DC à 5 kHz : ≤ 12 mV ou 1,2 A DC

0,1 Hz à 5 kHz : ≤ 2,0 mV rms ou 0,2 A rms

■ Calibre 600 A :

DC à 1 kHz : ≤ 1 mV ou 1 A DC

DC à 5 kHz : ≤ 1,5 mV ou 1,5 A DC

1 Hz à 5 kHz : ≤ 500 μV rms ou 0,5 A rms

Alimentation :

9 V alcaline (NEDA 1604A, IEC 6LR61)

Durée de vie :

50 heures typique

Consommation normale :

10 mA typique / 14 mA max.

Indication de niveau de pile :

LED verte

Indication de surcharge :

La LED rouge indique un courant mesuré trop important par rapport au calibre utilisé
Influence de la tension d'alimentation :

≤ 0,1 % de la lecture

Influence de la température :

Mesure : ≤ 300 ppm/K ou 0,3 % du signal de sortie par 10 °K

Zéro DC : 40 mA/10 °K

Influence de l'humidité relative :

< 0,5 % du signal de sortie

Influence d'un conducteur adjacent à 23 mm :

≤ 10 mA/A à 50 Hz

Influence d'un champ extérieur :

≤ 1,3 A pour 400 A/m

Influence de la position d'un conducteur Ø 20 mm dans les mâchoires :

DC à 440 Hz : ≤ 0,5 % de la lecture

DC à 1 kHz : ≤ 1 % de la lecture

DC à 2 kHz : ≤ 3 % de la lecture

DC à 5 kHz : ≤ 10 % de la lecture

Influence de la fréquence ⁽²⁾ :

< 1 % du signal de sortie de 65 Hz...440 Hz

< 3,5 % du signal de sortie de 440 Hz...2 kHz

3 dB % du signal de sortie de 2 kHz...10 kHz

Réjection de mode commun :

> 65 dB A/V à 50 Hz

Rémanence :

0 à 50 A DC : 0,8 A typique

0 à 100 A DC : 1,3 A typique

0 à 200 A DC : 2,1 A typique

0 à 400 A DC : 3,3 A typique

0 à 600 A DC : 4,0 A typique

Pince oscilloscope pour courant AC/DC

Modèle PAC12

Série PAC

■ Caractéristiques mécaniques

Ouverture maximale des mâchoires :
31 mm

Capacité d'enserrage :

Câbles : Ø 30 mm
Ø 24 mm x 2
Barres : 1 barre 50 x 10 mm
2 barres 31,5 x 10 mm
3 barres 25 x 8 mm
4 barres 25 x 5 mm

Sortie :

Câble coaxial de longueur 2 m terminé par 1 fiche BNC isolée

Dimensions :

224 x 97 x 44 mm

Masse :

440 g avec pile

Température de fonctionnement :

-10 °C à +55 °C

Température de stockage :

-40 °C à +80 °C

Humidité relative de fonctionnement :

de 0 à 85 % de HR avec une décroissance linéaire au delà de 35 °C

Altitude de fonctionnement :

0 à 2000 m

Degré de protection de l'enveloppe :

IP40 (IEC 529)

Hauteur de chute :

1 m (IEC 68-2-32)

Protection contre les chocs :

100 g / 6 ms / ½ période (IEC 68-2-27)

Protection contre les impacts :

IK04 0,5 J (EN 50102)

Tenue aux vibrations :

5-15 Hz : 1,5 mm crête
15-25 Hz : 1 mm crête
25-55 Hz : 0,25 mm crête
(IEC 68-2-6)

Auto-extinguibilité :

UL94 V2

Couleurs :

Boîtier gris foncé avec mâchoires rouge

■ Caractéristiques de sécurité

Electrique :

Appareil à double isolation ou isolation renforcée entre le primaire, le secondaire et la partie préhensible située sous la garde selon IEC 1010-1 & IEC 1010-2-032
- 600 V catégorie III, degré de pollution 2
- 300 V catégorie IV, degré de pollution 2

Compatibilité Electromagnétique (C.E.M.) :

EN 50081-1 : classe B

EN 50082-2 :

- Décharge électrostatique IEC 1000-4-2 :
4 kV au contact critère d'aptitude B
8 kV dans l'air critère d'aptitude B
- Champ rayonné IEC 1000-4-3 :
3 V/m niveau 2 : influence < 5 % de l'étendue de mesure
- Transitoires rapides IEC 1000-4-4 :
1 kV d'aptitude B
- Champ magnétique à la fréquence du réseau IEC 1000-4-8 :
champ de 30 A/m à 50 Hz niveau 4 critère d'aptitude A
- Perturbations conduites (IEC 1000-4-6) :
3 V critère d'aptitude A

(1) Conditions de référence : 23 °C ± 5 °K, 20 % à 75 % HR, tension d'alimentation 9 V ± 0,1 V DC signal sinusoïdal de fréquence DC à 65 Hz, champ magnétique extérieur < 40 A/m, absence de composante continue, absence de conducteur extérieur parcouru par un courant, conducteur mesuré centré, impédance de charge > 1 MΩ / < 100 pF.

(2) En dehors du domaine de référence.

Pour commander	Référence
Pince ampèremétrique AC/DC modèle PAC12 pour oscilloscope avec pile et notice de fonctionnement	P01120072

Pince oscilloscope pour courant AC/DC

Modèle PAC12

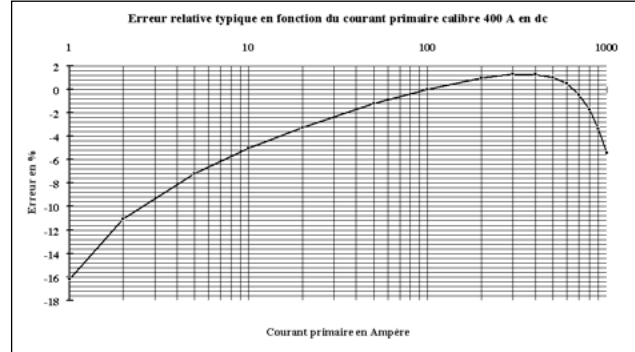
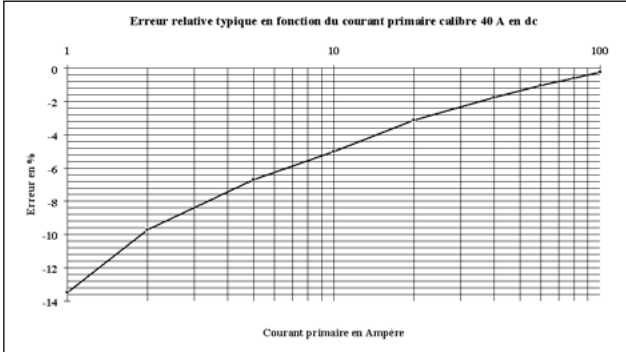
Série PAC

■ Courbes

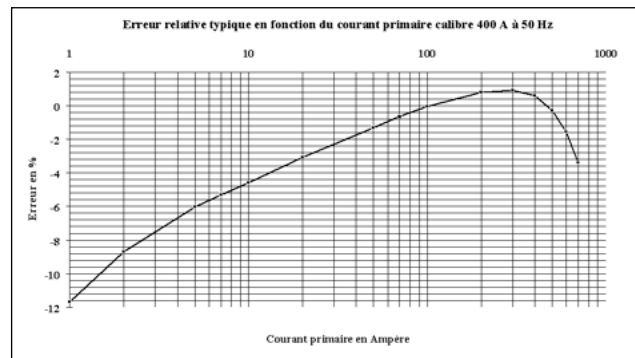
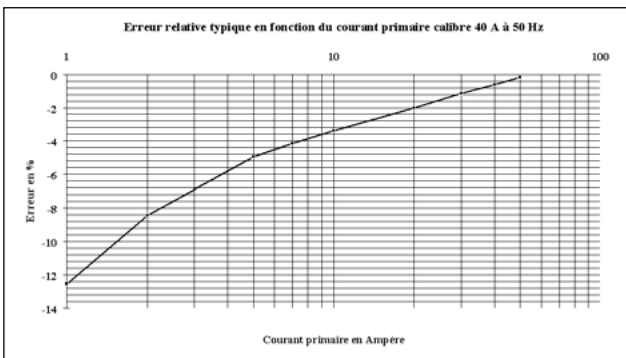
Calibre 60 A

Calibre 600 A

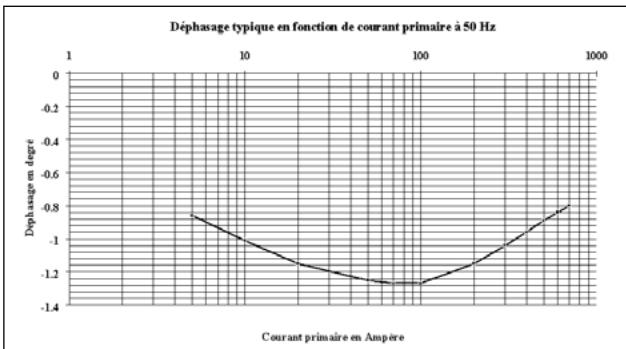
Linéarité en DC



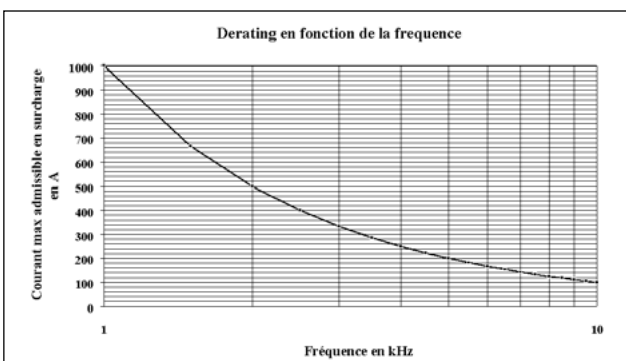
Linéarité en AC



Déphasage



Limitation du courant mesurable en fonction de la fréquence



Pince oscilloscope pour courant AC/DC

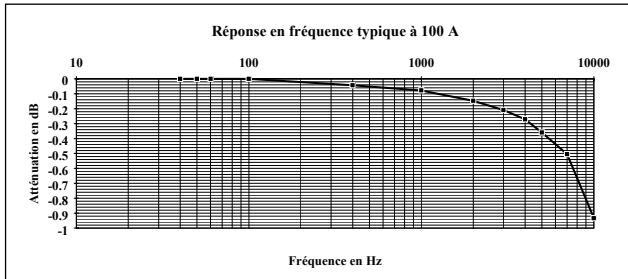
Modèle PAC12

Série PAC

■ Courbes

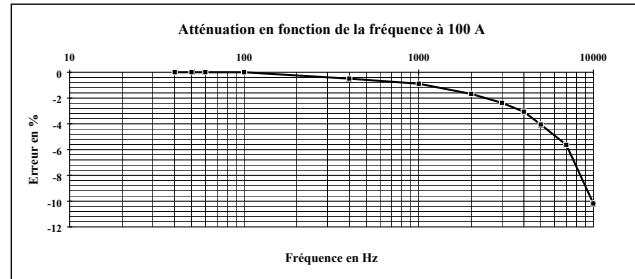
Calibre 600 A

Réponse en fréquence



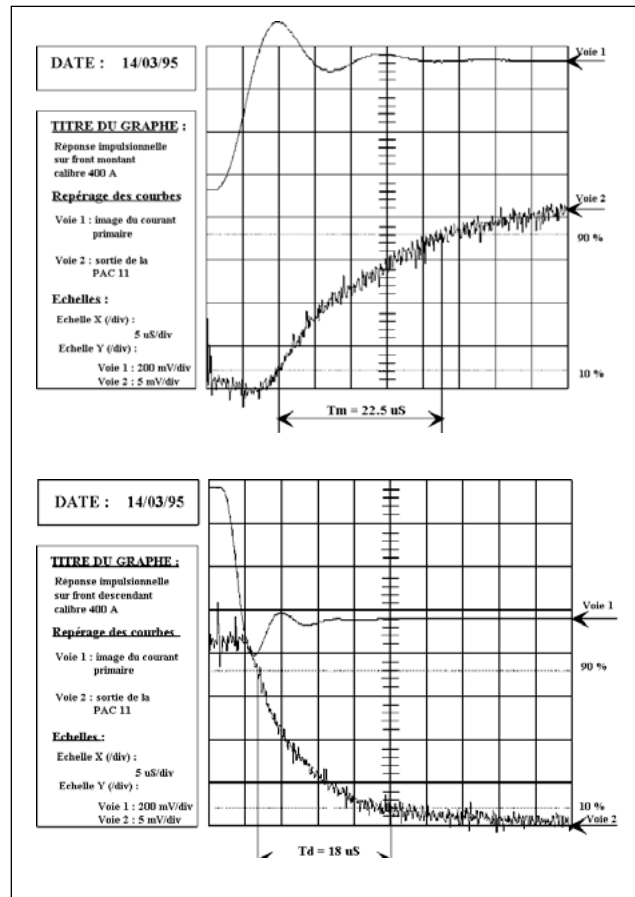
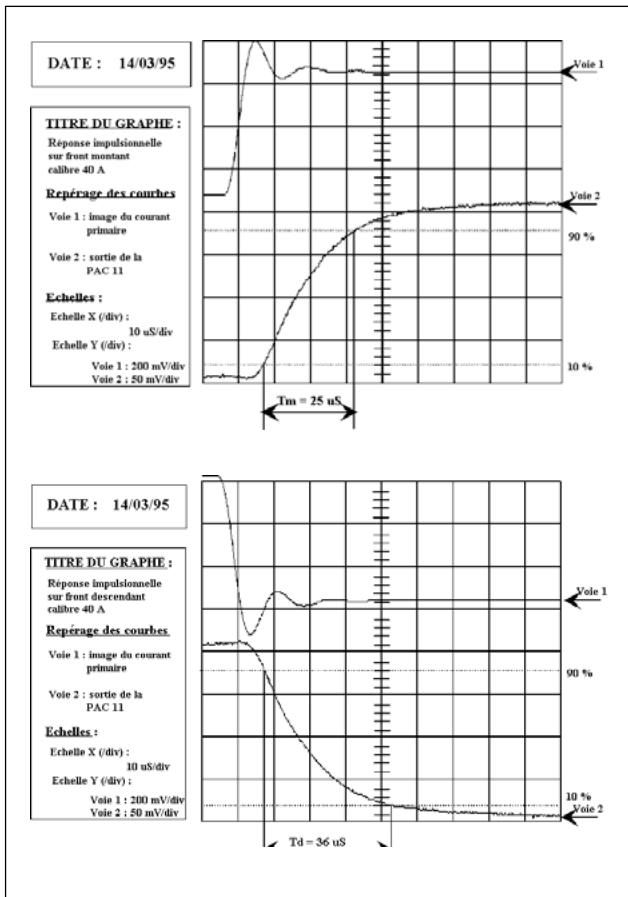
Calibre 60 A

Atténuation en fonction de la fréquence



Calibre 600 A

Réponse impulsionnelle



Pince ampèremétrique pour courant AC/DC

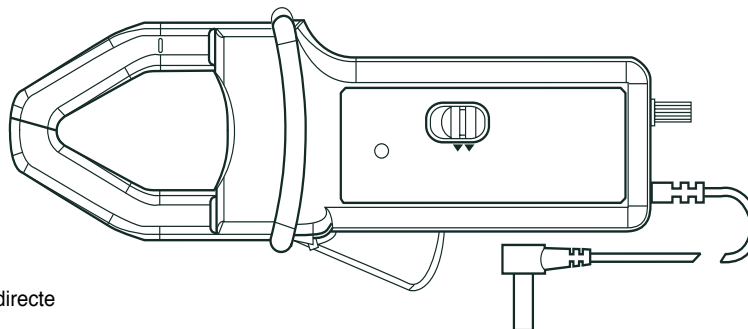
Modèle PAC20

Courant	1000 A AC 1400 A DC
Sortie	1 mV/A

■ Description

Le modèle PAC20 mesure avec précision des courants AC ou DC en utilisant le principe de l'effet Hall.

Cette pince a une sortie en mV ce qui permet une lecture directe sur les multimètres, les enregistreurs, etc..



■ Caractéristiques électriques

Gamme de courant :

0,5 A...1000 A AC (1400 A crête)

0,5 A...1400 A DC

Signal de sortie :

1 mV/A

Précision ⁽¹⁾ :

Gamme de courant	1 A ... 100 A	100 A ... 800 A	800 A ... 1000 A
Précision en % du signal de sortie	1,5 % ± 1 mV	2,5 %	4 % 1000 A ... 1400 A DC : 4 %

Déphasage ⁽¹⁾ :

Gamme de courant	10 A ... 200 A	200 A ... 1000 A
Déphasage de 45 Hz à 65 Hz	< 2,5°	< 2°

Surcharge :

3000 A DC et 2000 A AC jusqu'à 1 kHz

Bande passante :

DC...5 kHz

Bruit :

DC...1 kHz : < 1 mV

DC...5 kHz : < 1,5 mV

0,1 Hz...5 kHz : < 500 µV

Impédance de charge :

> 100 kΩ à 100 pF

Impédance d'insertion :

0,39 mΩ à 50 Hz, 58 mΩ à 1000 Hz

Temps de montée et de descente :

Montée :

< 100 µs de 10 % à 90 % de la valeur de la tension

Descente : < 100 µs de 10 % à 90 % de la valeur de la tension

Tension de service :

600 V rms

Tension de mode commun :

600 V rms

Influence des conducteurs adjacents :

< 10 mA/A à 50 Hz

Influence de la position du conducteur dans les mâchoires :

0,5 % de la lecture

Pile :

9 V alcaline (NEDA 1604 A, IEC 6LR61)

Indicateur du niveau de pile :

LED verte quand la tension aux bornes de la pile > 6,5 V

Durée de vie de la pile :

120 heures avec une pile alcaline

■ Caractéristiques mécaniques

Température de fonctionnement :

-10 °C à +55 °C

Température de stockage :

-40 °C à +80 °C

Humidité relative en fonctionnement :

+10 °C à +35 °C : 90 ± 5 % HR

(sans condensation)

+40 °C à +55 °C : 70 ± 5 % HR

(sans condensation)

Influence de la température :

< 300 ppm/°K ou 0,3 %/10 °K

< 0,3 A/°K

Influence de l'humidité :

10 %...90 % HR pour une température de référence : < 0,1%

Altitude de fonctionnement :

0 à 2000 m

Ajustement du zéro :

±12 A (10 tours avec le bouton sur le boîtier)

Capacité d'enserrage :

1 câble Ø 42 mm, 2 câbles de Ø 25,4 mm ou 2 barres de 50 x 5 mm

Degré de protection de l'enveloppe :

IP30 suivant IEC 529

Hauteur de chute :

1 m sur réceptacle de 38 mm de chêne sur béton, test suivant IEC 1010

Protection contre les chocs :

100 g, suivant IEC 68-2-27

Tenue aux vibrations :

Test suivant IEC 68-2-6

■ Gamme de fréquence :

5 à 15 Hz : amplitude : 1,5 mm

15 à 25 Hz : amplitude : 1 mm

25 à 55 Hz : amplitude : 0,25 mm

Auto-extinguibilité :

Boîtier et mâchoires : UL 94 V0

Dimensions :

236,5 x 97 x 44 mm

Masse :

520 g

Couleurs :

Gris foncé et mâchoires rouges

Sortie :

Câble double isolation de 1,5 m avec fiche mâle de sécurité (4 mm)

■ Caractéristiques de sécurité

Electrique :

Double isolation ou isolation renforcée entre le primaire le secondaire et l'extérieur du boîtier suivant IEC 1010-1-2 (utilisation en intérieur).

600 V catégorie III, pollution 2

300 V catégorie IV, pollution 2

Compatibilité Electromagnétique (marquage CE) :

EN 50081-1 : classe B

EN 50082-2 :

- Décharge électrique IEC 1000-4-2

- Champ radial IEC 1000-4-3

- Transitoires rapides IEC 1000-4-4

- Champ magnétique à 50/60 Hz IEC 1000-4-8

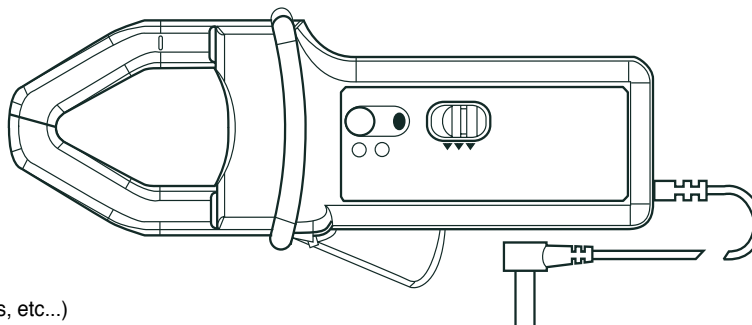
(1) Conditions de référence : 18 °C à 28 °C, 20 % à 75 % HR, 48 Hz à 65 Hz, champ magnétique extérieur < 40 A/m, pas de composante DC, pas de conducteur proche parcouru par un courant, conducteur centré, charge ≥ 1 MΩ et ≤ 100 pF, réglage de zéro avant mesurage (DC seulement) DC à 65 Hz, piles de 9 V ±0,1 V

Pour commander	Référence
Pince ampèremétrique AC/DC modèle PAC20 avec pile et notice de fonctionnement	P01120071
Pince ampèremétrique AC/DC modèle PAC20 en mallette, avec pile et notice de fonctionnement	P01120071D

Pince ampèremétrique pour courant AC/DC

Modèle PAC21

Courant	100 A AC 150 A DC	1000 A AC 1400 A DC
Sortie	10 mV/A	1 mV/A



■ Description

Le modèle PAC21 mesure avec précision des courants AC ou DC en utilisant le principe de l'effet Hall.

Cette pince à sortie mV (lecture directe sur les multimètres, etc...) est équipée d'un système de zéro DC automatique.

■ Caractéristiques électriques

Calibre	150 A	1400 A
Gamme de courant	0,2 A ... 100 A (150 A crête) 0,4 A ... 150 A DC	0,5 A ... 1000 A (1400 A crête) 0,5 A ... 1400 A DC
Signal de sortie	10 mV/A	1 mV/A
Précision en % du signal de sortie ⁽¹⁾	0,5 A...20 A : 1,5 % ±5 mV 20 A...100 A DC : 1,5 % 100 A...150 A DC : 2,5 %	0,5 A...100 A : 1,5 % ±1 mV 100 A...800 A DC : 2,5 % 800 A...1000 A DC : 4 % 1000 A...1400 A DC : 4 %
Déphasage (45...65 Hz) ⁽¹⁾	10 A...20 A : < 3° 20 A...100 A : < 2°	10 A...200 A : < 2° 200 A...1000 A : < 1,5°
Bruit	DC...1 kHz : < 8 mV DC...5 kHz : < 12 mV 0,1 Hz...5 kHz : < 2 mV	DC...1 kHz : < 1 mV DC...5 kHz : < 1,5 mV 0,1 Hz...5 kHz : < 500 µV
Temps de montée et de descente	≤ 100 µs de 10 % à 90 % de la valeur de la tension	≤ 70 µs de 10 % à 90 % de la valeur de la tension

Hauteur de chute :

1 m sur réceptacle de 38 mm de chêne sur béton, test suivant IEC 1010

Protection contre les chocs :

100 g, suivant IEC 68-2-27

Tenue aux vibrations :

test suivant IEC 68-2-6

Gamme de fréquence :

5 à 15 Hz : amplitude : 1,5 mm
15 à 25 Hz : amplitude : 1 mm
25 à 55 Hz : amplitude : 0,25 mm

Auto-extinguibilité :

Boîtier et mâchoires : UL94 V0

Dimensions :

236,5 x 97 x 44 mm

Masse :

520 g

Couleurs :

Gris foncé et mâchoires rouges

Sortie :

Câble double isolation de 1,5 m avec fiche mâle de sécurité (4 mm)

■ Caractéristiques de sécurité

Electrique :

Double isolation ou isolation renforcée entre le primaire le secondaire et l'extérieur du boîtier suivant IEC 1010-1-2 (utilisation en intérieur).

600 V catégorie III, pollution 2
300 V catégorie IV, pollution 2

Compatibilité Electromagnétique (marquage CE) :

EN 50081-1 : classe B

EN 50082-2 :

- Décharge électrique IEC 1000-4-2
- Champ radial IEC 1000-4-3
- Transitoires rapides IEC 1000-4-4
- Champ magnétique à 50/60 Hz IEC 1000-4-8

Surcharge :

3000 A DC et 2000 A AC jusqu'à 1 kHz

Bande passante :

DC...10 kHz à -3 dB

Impédance de charge :

≥ 1 MΩ et ≤ 100 pF

Impédance d'insertion :

0,39 mΩ à 50 Hz, 58 mΩ à 1000 Hz

Tension de service :

600 V rms

Tension de mode commun :

600 V rms

Influence des conducteurs adjacents :

< 10 mA/A à 50 Hz

Influence de la position du conducteur dans les mâchoires :

0,5 % de la lecture

Pile :

9 V alcaline (NEDA 1604 A, IEC 6LR61)

Indicateur du niveau de pile :

LED verte quand la tension aux bornes de la pile > 6,5 V

Durée de vie de la pile :

50 heures avec une pile alcaline

Indication de surcharge :

LED rouge

Arrêt automatique :

10 min

■ Caractéristiques mécaniques

Température de fonctionnement :

-10 °C à +55 °C

Température de stockage :

-40 °C à +80 °C

Humidité relative en fonctionnement :

+10 °C à +35°C : 90 ± 5 % HR (sans condensation)

+40 °C à +55 °C : 70 ± 5 % HR (sans condensation)

Influence de la température :

< 300 ppm/°K ou 0,3 %/10 °K
< 0,3 A/°K

Influence de l'humidité :

10 % à 90 % HR pour une température de référence : < 0,1 %

Altitude de fonctionnement :

0 à 2000 m

Ajustement du zéro :

±10 A en appuyant sur le bouton

Capacité d'enserrage :

1 câble Ø 42 mm, 2 câbles de Ø 25,4 mm ou 2 barres de 50 x 5 mm

Degré de protection de l'enveloppe :

IP30 suivant IEC 529

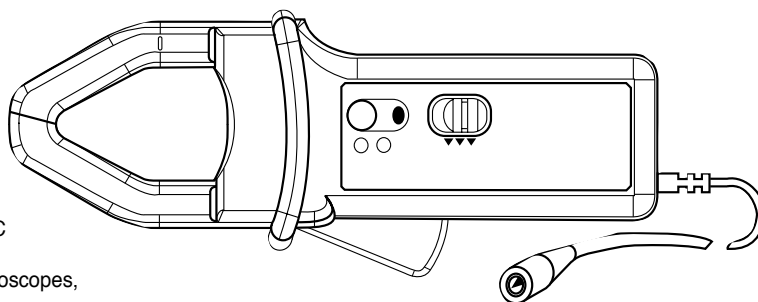
(1) Conditions de référence : 18 °C à 28 °C, 20 % à 75 % HR, 48 Hz à 65 Hz, champ magnétique extérieur < 40 A/m, pas de composante DC, pas de conducteur proche parcouru par un courant, conducteur centré, charge ≥ 1 MΩ et ≤ 100 pF, réglage de zéro avant mesurage (DC seulement) DC à 65 Hz, piles de 9 V ±0,1 V

Pour commander	Référence
Pince ampèremétrique AC/DC modèle PAC21 avec pile et notice de fonctionnement	P01120069
Pince ampèremétrique AC/DC modèle PAC21 en mallette, avec pile et notice de fonctionnement	P01120069D

Pince oscilloscope pour courant AC/DC

Modèle PAC22 (sonde isolée de courant)

Courant	100 A AC	1000 A AC
	150 A DC	1400 A DC
Sortie	10 mV/A	1 mV/A



Description

Le modèle PAC22 mesure avec précision des courants AC ou DC en utilisant le principe de l'effet Hall. Cette pince à sortie mV sur BNC (lecture directe sur oscilloscopes, etc...) est équipée d'un système de zéro DC automatique.

Caractéristiques électriques

Calibre de courant :

0,2 A AC...100 A AC (150 A crête) / 0,4 A DC...150 A DC
0,5 A AC...1000 A AC (1400 A crête) / 0,5 A DC...1400 A DC

Signal de sortie :

10 mV AC+DC / A AC+DC (1,5 V pour 150 A)
1 mV AC+DC / A AC+DC (1,4 V pour 1400 A)

Précision et déphasage ⁽¹⁾ :

■ Calibre 150 A

Courant primaire	0.5 A...10 A	10 A...20 A	20 A...100 A	100 A...150 A (DC seulement)
Précision en % du signal de sortie	≤ 1.5 % + 5 mV	≤ 1.5 % + 5 mV	≤ 1.5 %	≤ 1.5 %
Déphasage	Non spécifié	≤ 3°	≤ 2.2°	-

■ Calibre 1400 A

Courant primaire	0.5 A...10 A	10 A...100 A	100 A...200 A	200 A...800 A	800 A...1000 A	1000 A...1400 A (DC seulement)
Précision en % du signal de sortie	≤ 1,5 % + 1 mV	≤ 1,5 % + 1 mV	≤ 2,5 %	≤ 2,5 %	≤ 4 %	≤ 4%
Déphasage	Non spécifié	≤ 2°	≤ 2°	≤ 1.5°	≤ 1.5°	-

Bande passante :

DC...10 kHz (-3 dB) (selon valeur du courant)

Temps de montée et Temps de descente de 10 % à 90 % :

24 μs

Temps de retard à 10 % :

15 μs

Impédance d'insertion (à 400 Hz / 10 kHz)

< 2,7 mΩ / < 67 mΩ

Courants maxima :

3000 A DC ou 1000 A AC permanents pour une fréquence ≤ 1 kHz (limitation proportionnelle à l'inverse du tiers de la fréquence au-delà)

Ajustement du zéro DC : Automatique

■ Calibre 60 A :

± 10 A par incréments de 25 mA à 40 mA

■ Calibre 600 A :

± 10 A par incréments de 25 mA à 40 mA

Niveau typique de bruit en sortie (crête-crête) de DC à 100 kHz :

■ Calibre 150 A :

DC à 1 kHz : ≤ 8 mV ou 0,8 A DC

DC à 5 kHz : ≤ 12 mV ou 1,2 A DC

0.1 Hz à 5 kHz : ≤ 2.0 mVrms ou 0.2 Arms

■ Calibre 1400 A :

DC à 1 kHz : ≤ 1 mV ou 1 A DC

DC à 5 kHz : ≤ 1,5 mV ou 1,5 A DC

1 Hz à 5 kHz : ≤ 500 μV rms ou 0.5 A rms

Impédance de sortie :

100 Ω

Alimentation :

9 V alcaline (NEDA 1604A, IEC 6LR61)

Durée de vie : 50 heures typique

Consommation normale :

10 mA typique / 14 mA max.

Indication de niveau de pile :

LED verte

Indication de surcharge :

La LED rouge indique un courant mesuré trop important par rapport au calibre utilisé

Influence de la tension d'alimentation :

≤ 0,1 % de la lecture

Influence de la température :

Mesure : ≤ 300 ppm/K ou 0,3 % du signal de sortie par 10 °K

Zéro DC : 40 mA/10 °K

Influence de l'humidité relative :

< 0,5 % du signal de sortie

Influence d'un conducteur adjacent à 23 mm :

≤ 10 mA/A à 50 Hz

Influence d'un champ extérieur :

≤ 1,3 A pour 400 A/m

Influence de la position d'un conducteur Ø 20 mm dans les mâchoires :

DC à 440 Hz : ≤ 0,5 % de la lecture

DC à 1 kHz : ≤ 1 % de la lecture

DC à 2 kHz : ≤ 3 % de la lecture

DC à 5 kHz : ≤ 10 % de la lecture

Influence de la fréquence⁽²⁾ :

< 1 % du signal de sortie de 65 Hz...440 Hz

< 3,5 % du signal de sortie de 440 Hz...2 kHz

3 dB % du signal de sortie de 2 kHz...10 kHz

Réjection de mode commun :

> 65 dB A/V à 50 Hz

Rémanence :

0 à 100 A DC : 1 A typique

0 à 250 A DC : 1,7 A typique

0 à 500 A DC : 2,5 A typique

0 à 1000 A DC : 3,6 A typique

0 à 1400 A DC : 4,4 A typique

Pince oscilloscope pour courant AC/DC

Modèle PAC22 (sonde isolée de courant)

■ Caractéristiques mécaniques

Ouverture maximale des mâchoires :
31 mm

Capacité d'enserrage :

Câbles : Ø 39 mm

Ø 25,4 mm x 2

Barres : 1 barre 50 x 12,5 mm

2 barres 50 x 5 ou 31,5 x 10 mm

3 barres 25 x 8 mm

4 barres 25 x 5 mm

Sortie :

Câble coaxial de longueur 2 m terminé par 1 fiche BNC isolée

Dimensions :

236,5 x 97 x 44 mm

Masse :

520 g avec pile

Température de fonctionnement :

-10 °C à +55 °C

Température de stockage :

-40 °C à +80 °C

Humidité relative de fonctionnement :

de 0 à 85 % de HR avec une décroissance linéaire au delà de 35 °C

Altitude de fonctionnement :

0 à 2000 m

Degré de protection de l'enveloppe :

IP40 (IEC 529)

Hauteur de chute :

1 m (IEC 68-2-32)

Protection contre les chocs :

100 g / 6 ms / ½ période (IEC 68-2-27)

Protection contre les impacts :

IK04 0,5 J (EN 50102)

Tenue aux vibrations :

5-15 Hz : 1,5 mm crête

15-25 Hz : 1 mm crête

25-55 Hz : 0,25 mm crête

(IEC 68-2-6)

Auto-extinguibilité :

UL94 V2

Couleurs :

Boîtier gris foncé avec mâchoires rouges

■ Caractéristiques de sécurité

Electrique :

Appareil à double isolation ou isolation renforcée entre le primaire, le secondaire et la partie préhensible située sous la garde selon IEC 1010-1 & IEC 1010-2-032

- 600 V catégorie III, degré de pollution 2

- 300 V catégorie IV, degré de pollution 2

Compatibilité Electromagnétique (C.E.M.) :

EN 50081-1 : classe B

EN 50082-2 :

- Décharge électrostatique IEC 1000-4-2 :

4 kV au contact critère d'aptitude B

8 kV dans l'air critère d'aptitude B

- Champ rayonné IEC 1000-4-3 :

3 V/m niveau 2 : influence < 5 % de

l'étendue de mesure

- Transitoires rapides IEC 1000-4-4 :

1 kV d'aptitude B

- Champ magnétique à la fréquence du

réseau (IEC 1000-4-8) :

champ de 30A/m à 50 Hz niveau 4 critère

d'aptitude A

- Perturbations conduites (IEC 1000-4-6) :

3 V critère d'aptitude A

(1) Conditions de référence : 23 °C ± 5 °K, 20 % à 75 % HR, tension d'alimentation 9 V ± 0,1 V DC signal sinusoïdal de fréquence DC à 65 Hz, champ magnétique extérieur < 40 A/m, absence de composante continue, absence de conducteur extérieur parcouru par un courant, conducteur mesuré centré, impédance de charge > 1 MΩ / < 100 pF.

(2) En dehors du domaine de référence.

Pour commander	Référence
Pince ampèremétrique AC/DC modèle PAC22 pour oscilloscope avec pile et notice de fonctionnement	P01120073

Pince oscilloscope pour courant AC/DC

Modèle PAC22 (sonde isolée de courant)

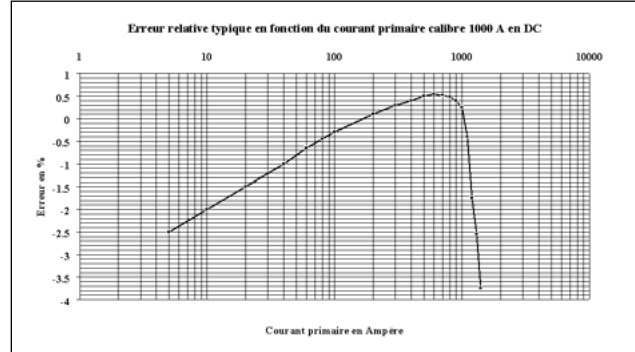
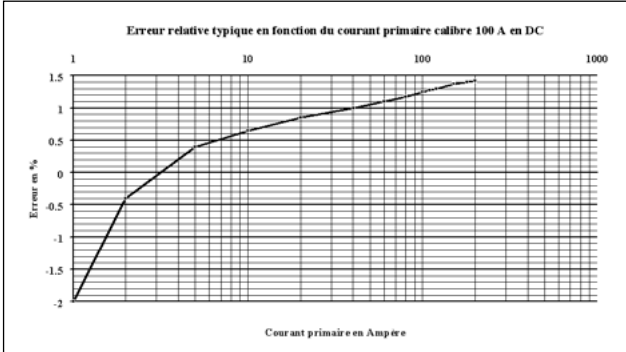
Série PAC

■ Courbes

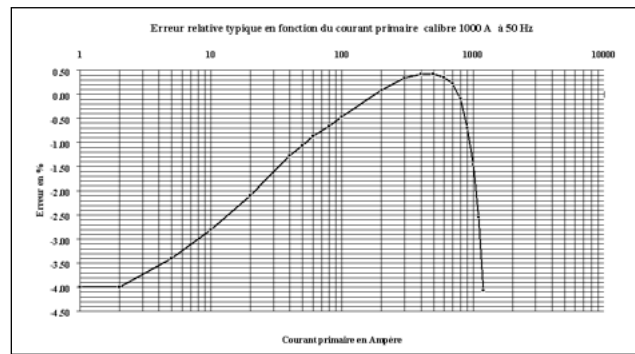
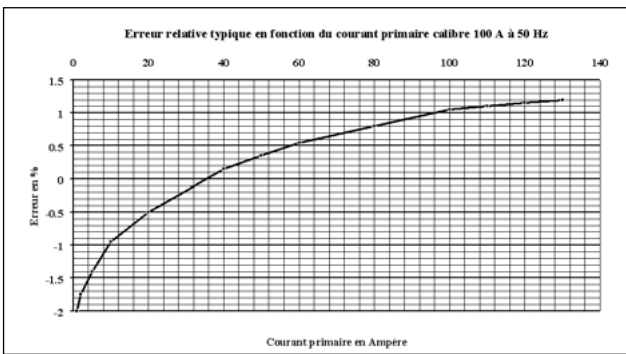
Calibre 150 A

Calibre 1400 A

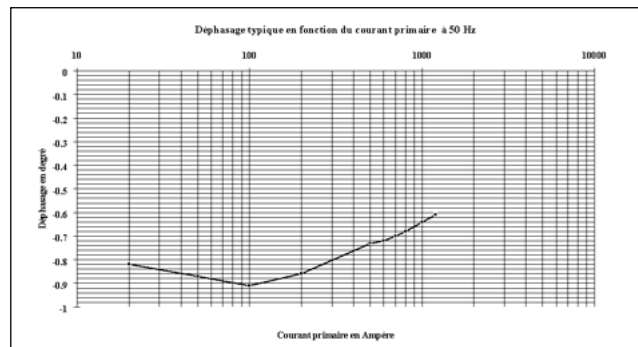
Linéarité en DC



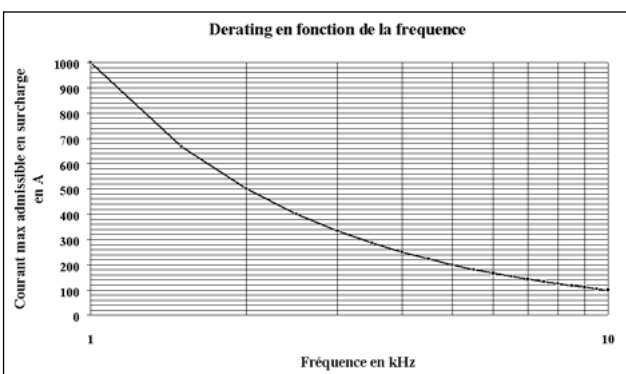
Linéarité en AC



Déphasage



Limitation du courant mesurable en fonction de la fréquence



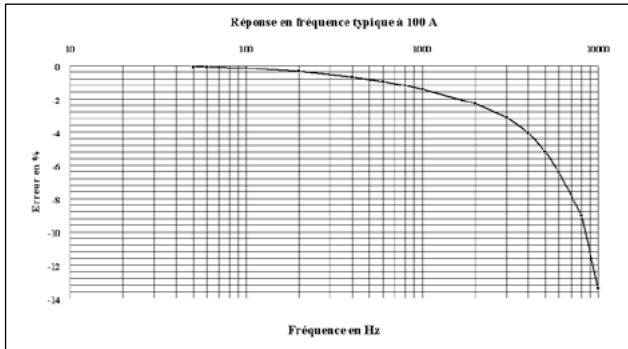
Pince oscilloscope pour courant AC/DC

Série PAC

Modèle PAC22 (sonde isolée de courant)

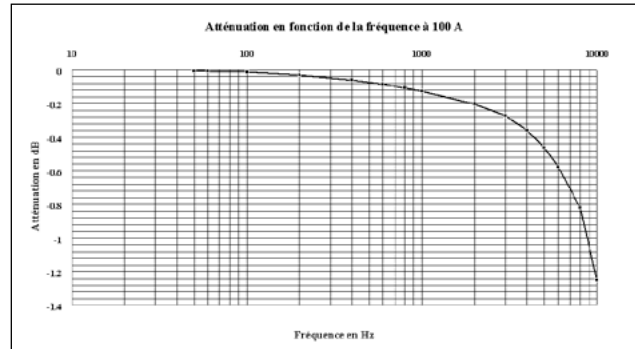
■ Courbes

Réponse en fréquence



Calibre 150 A

Atténuation en fonction de la fréquence



Calibre 1400 A

Réponse impulsionnelle

