

CENTRALES DOUBLE FLUX CAD HR Global

ÉCHANGEUR CONTRE-COURANT HAUT RENDEMENT
VERTICALE - 400 À 6 200 M³/H

Logiciel de sélection :
▶ OPTAIR® CAD HR

- Double peau 50 mm
- Avec ou sans batterie intégrée
- Moteur ECM basse consommation
- Régulation TAC4 prête à brancher
- Bypass 100% à pilotage proportionnel
- Efficacité thermique jusqu'à 92%



Échangeurs à plaque air-air produits par la société KLINGENBURG qui participe au programme Eurovent Certification pour les AAHE.

Application

Locaux tertiaires

- Introduction et extraction d'air avec récupération d'énergie dans les locaux tertiaires.
- Utilisation en intérieur ou en extérieur avec toiture.
- Centrale associable avec les systèmes de modulation des débits AJUST'AIR®.

Gamme

- 7 tailles : 800 / 1200 / 2000 / 3000 / 4000 / 5000 / 6000 m³/h.
- Construction verticale (V).
- Configuration de raccordement des gaines :
 - En ligne (L) modèle standard.
 - Par le dessus (T) avec option rejet vertical et accessoire de raccordement.
- Version intérieure ou extérieure.
- Version avec ou sans batteries intégrées antigel et post-chauffage.
- Régulation TAC4, communication possible en Modbus RTU- RS485, KNX de type TP, application webserver intégrée par module TCP/IP.

Description

Construction :

- Caisson à structure en profilé aluminium extrudé anodisé.
- Chassis en galva plié.
- Panneau double peau épaisseur 50 mm, isolation laine de roche (Euroclasse A1) conductivité thermique 0,035W/(m.k.).
- Finition extérieure en acier prépeint type polyester thermo-réticulable siliconé (5µm primaire + 20 µm polyester). Finition intérieure en acier galvanisé.
- Étanchéité aéraulique selon norme EN 13141-7 :
 - Fuite interne : classe 1
 - Fuite externe : classe 2
- Portes d'accès aux ventilateurs et filtres sur charnières et équipées de poignées.
- Bac de récupération des condensats avec purge Ø 20 mm.
- Ventilateur double ouïe à action.
- Bypass 100% piloté par un servomoteur proportionnel, utilisé pour le free cooling et la stratégie antigel de l'échangeur.
- Livré avec 3 sondes montées/câblées pour la gestion automatique du By-pass et de la protection antigel.

Échangeur :

- Échangeur haut rendement de type air/air à contre-courant réalisé en aluminium « seawater resistant » pour une température d'utilisation jusqu'à 80°C. Efficacité thermique jusqu'à 92%.

Principe de désignation

CAD	HR	Global	800	V	L	REGULÉ TAC4
Famille : Centrales double flux	Échangeur : Haut Rendement, à contre-courant	Nom du produit	Débits nominaux : 800, 1 200, 2 000, 3 000, 4 000, 5 000, 6 000 m ³ /h	Construction : V verticale	Raccordement : L en Ligne, T par le dessus	Type de régulation

CAD HR Global

▶ TARIFS page 426

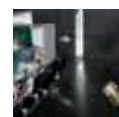


Options

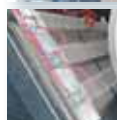
▶ TARIFS page 428



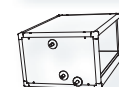
Batterie électrique
antigel intégrée



Batterie eau chaude
de post-chauffage
intégrée



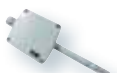
Batterie électrique
de post-chauffage
intégrée



Batterie externe

Accessoires

▶ TARIFS page 428



STEM - SHUR
Sonde de température



SAT MODBUS
SAT KNX
Carte de
communication



SCO2
Capteur de présence



SAT BA
Carte de pilotage pour
batterie externe (livrée
avec sonde)



SPRD MIX
Sonde de pression
différentielle



SAT3
Carte relais des alarmes



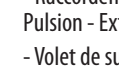
RC TAC 4
Télécommande



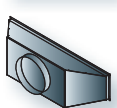
- Toiture sur version extérieure
- Raccordement circulaire
Pulsion - Extraction
- Volet de surpression
(refoulement)



GRC TAC 4
Télécommande



- Registre motorisé



RHRZ - PRRC -
PSRC - RHGZ
Plénums raccordement
circulaire

Description

Filtres

- Filtres G4 à l'extraction. F7 à l'aspiration d'air neuf.
- Facilement accessibles par la face principale.

Motorisation

- Moteur ECM basse consommation, à courant continu, monophasé 230 V. Protection thermique par électronique - réarmement manuel.

Régulation TAC4 prête à brancher

- Régulation complète permettant 3 modes de fonctionnement

RÉGLAGES DES DÉBITS

APPLICATIONS CONSEILLÉES

MODE LS - DÉBIT VARIABLE

Variation de la vitesse des ventilateurs par signal 0-10 V

- | | |
|---|--|
| - Valeur de consigne de débit en fonction d'un signal 0-10 V issu d'une sonde extérieure (CO ₂ , température, hygrométrie...). | - Installations monozone, nécessitant une adaptation de la ventilation en fonction de l'occupation |
|---|--|

MODE CA - DÉBIT CONSTANT

Vitesses des ventilateurs définies selon un débit précis

- | | |
|--|--|
| - 3 consignes maxi de débits constants, saisie des valeurs avec lecture sur afficheur. | - Installations nécessitant la maîtrise d'un ou plusieurs débits précis. |
| - Commutation entre les différentes consignes réalisée manuellement depuis la commande déportée ou automatiquement par horloge ou détection de présence. | |

MODE CPs - PRESSION CONSTANTE

Variation automatique de la vitesse des ventilateurs pour maintenir une pression constante

- | | |
|--|--|
| - Débit automatiquement modulé afin de maintenir une valeur de pression constante mesurée par une sonde externe (sonde de pression en accessoire). | - Installations de ventilation multizone, associées à une modulation des débits terminale. |
|--|--|

Accessoires de régulation :

- RC commande déportée avec écran LCD, pour le paramétrage, le contrôle et la visualisation.
- GRC TAC4 écran graphique tactile (pouvant contrôler jusqu'à 247 unités) pour le paramétrage, le contrôle et la visualisation.
- SAT TAC4 MODBUS RTU ou SAT TAC4 KNX pour connecter à une GTC.
- TCP/IP TAC4 convertisseur MODBUS->TCP/IP communication en TCP/IP avec serveur internet intégré.
- Kit SAT TAC4 BA/KW permet le pilotage des batteries externes depuis la régulation TAC4.

CAD HR GLOBAL RÉGULATION TAC4

ÉLÉMENTS PRINCIPAUX

Armoire de raccordement comprenant :

- Interrupteur de proximité
- Carte électronique et bornier de raccordement accessibles par coffret sur face principale

RÉGLAGES DES DÉBITS

- Débit constant ou fixe (mode CA), jusqu'à 3 consignes débits différents
- Débit variable selon un signal 0-10V (mode LS)
- Pression constante (avec capteur de pression différentielle SPRD en option)
- Gestion des débits en fonction de plages horaires (Horloge)
- Fonction BOOST par contact externe

MESURE / RÉGULATION DE TEMPÉRATURE

Sondes de températures :

- Sonde de température d'air neuf (T1)
- Sonde de température de reprise (T2)
- Sonde de température de rejet (T3)
- Sonde de température de soufflage (T5) à installer en gaine
- Sonde de température d'eau (T4) à installer sur la batterie

Régulation des batteries électriques internes :

- Régulation proportionnelle de la puissance de la batterie électrique de dégivrage échangeur (KWIN)
- Régulation proportionnelle de la puissance de la batterie électrique de post-chauffage (KWOUT)

Régulation de batterie eau chaude interne :

- Régulation de la puissance par action sur vanne 3 voies

Gestion du free cooling

Régulation de batterie(s) eau externe(s) :

- Régulation de la puissance de batterie(s) externe(s) eau chaude et/ou froide par action sur vanne 3 voies (signal 0 - 10V)

FONCTIONS DE SÉCURITÉ

- Signal d'encrassement des filtres

- Signal de défaut sur sondes de températures

- Signal de défaut ventilation

Protection antigel de l'échangeur

- Ouverture proportionnelle du Bypass
- Batterie électrique antigel

Alarme de non respect de la consigne

- Alarme de maintenance (compteur d'heure de fonctionnement)

- Alarme incendie selon contact lié au système de détection incendie externe

- Alarme de défaut de communication entre circuit TAC4 et le moyen de commande

COMMUNICATION

- Commande déportée avec écran LCD (RCTAC4)
- Commande déportée avec écran graphique tactile pouvant contrôler jusqu'à 247 unités (GRCTAC4)
- Réseau MODBUS RTU (habituellement pour connecter à une GTC) SAT TAC4 MODBUS RTU
- Module de communication TCP/IP TAC4 ou GPRS TAC4 avec webserver intégré
- Réseau KNX avec SAT KNX

● Inclus, ○ Option

Options

Option - Batterie électrique antigel intégrée

- Livrée entièrement précâblée avec régulation.
- Accepte une température de -20°C à l'aspiration pour une température intérieure de 20°C, sans risque de gel de l'échangeur.
- Comprend : relais statique pour modulation de la puissance de chauffe, sonde de température, protection thermique à réarmement automatique (80°C) et réarmement manuel (115°C).

Option - Batterie électrique de post-chauffage intégrée

- Livrée entièrement précâblée, avec régulation.
- Contrôle la température de l'air soufflé et donc le confort. Puissance de la batterie électrique réglée pour atteindre la température de consigne de soufflage en fonction de la température d'air en sortie d'échangeur (permet de rajouter jusqu'à +10°C).
- Régulateur muni d'un affichage, relais statique pour modulation de la puissance de chauffe, sonde de température, protection thermique à réarmement automatique (80°C) et réarmement manuel (115°C).

Option - Batterie eau chaude ou eau glacé externe BACF +/-

- Caisson à structure en profilé aluminium et panneau double peau épaisseur 30 mm, isolation thermique est réalisée par des panneaux en PSE 30 mm, auto-extinguible (classe M1), équipé d'une batterie 4 Rangs, d'un bac de condensat, permettant le fonctionnement en eau chaude et/ou froide.
- Livrée prête à être raccordée au réseau d'eau, avec :
 - vanne 3 voies motorisées (proportionnel 0-10V)
 - le kit SAT TAC4 BA/KW pour le raccordement à la régulation TAC4 avec 3 sondes de température dont une de contact pour la protection anti gel de la batterie
 - un siphon pour l'évacuation des condensats en mode froid
- Batterie pouvant être équipée d'accessoires de raccordement : bride, manchette souple, toiture de protection (installation extérieure).

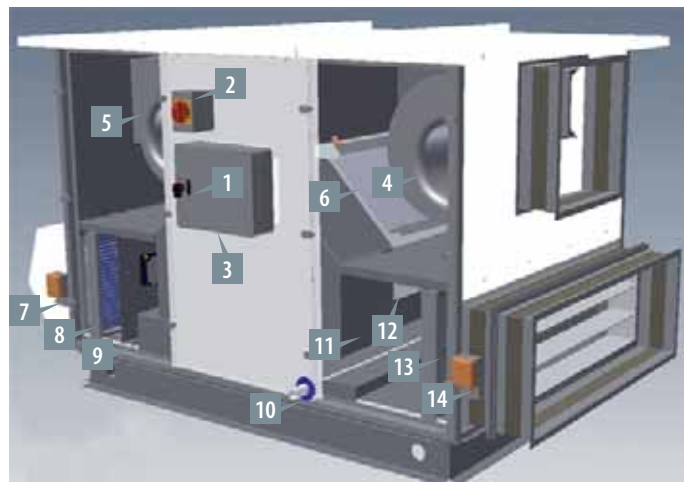
Option - Batterie à détente directe BADX

- Caisson à structure en profilé aluminium et panneau double peau épaisseur 30 mm, équipé d'une batterie 4 Rangs, pour fluide R410 et d'un bac de condensat.
- Batterie livré sans régulation pouvant être équipée d'accessoire de raccordement type bride, manchette souple, toiture de protection (installation extérieure).

Option - Batterie eau chaude de post-chauffage intégrée

- Livrée prête à être raccordée au réseau de chauffage, avec régulation complète et vanne 3 voies motorisée.
- La régulation module la puissance de la batterie pour atteindre la température de consigne de soufflage en fonction de la température d'air en sortie d'échangeur (permet de rajouter jusqu'à +19°C avec régime d'eau 90°/70°C).
- Elle comporte : une vanne 3 voies motorisée non montée. (L'alimentation électrique du moteur de la vanne ainsi que son raccordement à la régulation est précâblé en usine), une sonde de température à monter sur la gaine de soufflage.

Caractéristiques techniques



- 1 Interrupteur général pour l'alimentation en puissance des ventilateurs et de la régulation
- 2 Interrupteur général pour l'alimentation en puissance des batteries électriques de pré/postchauffe KWIn/KWout (options)
- 3 Boîtier de raccordement centralisé du circuit CB4 TAC4 précâblé en usine
- 4 Ventilateur de pulsion
- 5 Ventilateur d'extraction
- 6 Batterie de post-chauffe eau ou électrique (NV ou KWout)
- 7 Registre motorisé d'entrée d'air neuf (option)
- 8 Filtre F7 air neuf
- 9 Batterie électrique de préchauffe pour protection antigel (option KWIn)
- 10 Bac de condensats et tuyau d'évacuation
- 11 By-pass 100%
- 12 Échangeur de chaleur Air/Air
- 13 Filtre G4 air extrait
- 14 Registre motorisé d'entrée d'air extrait (option)
- 15 RCTAC4 (option) ou 16 Kit GRC TAC4 Ecran tactile (option)

Tous les raccordements électriques à effectuer par l'installateur se font en 1 / 2 / 3

Fonctionnement de l'échangeur en hiver :

- L'air extrait traverse l'échangeur à contre-courant et cède la majeure partie de sa chaleur à l'air neuf insufflé.
 - Economie d'énergie.
 - Pas ou peu besoin de batterie post-chauffage.

Exemple de gain énergétique :

- CAD HR Global 1200 - débit 1000 m³/h.
- Air neuf extérieur : T° = -10°C ; HR = 90%
- Air de reprise : T° = 22°C ; HR 50%
- Température de soufflage : 19.1°C ; HR 10.6%
- Efficacité thermique = 91% - Puissance récupérée = 9.8 kW

Caractéristiques techniques

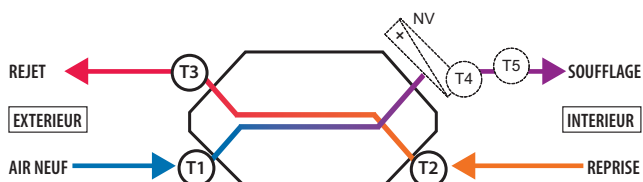
Fonctionnement de l'échangeur en été :

- Dans le cas de locaux climatisés, l'air extrait plus frais traverse l'échangeur et refroidit l'air neuf insufflé.

Free Cooling - By-pass :

- Le By-pass permet de court-circuiter totalement (100%) l'échangeur pour réduire l'échange thermique.
- Il s'utilise lorsque que l'on souhaite diminuer la température ambiante alors que que la température de l'air extérieur est plus basse, la nuit par exemple, on parle de free cooling.

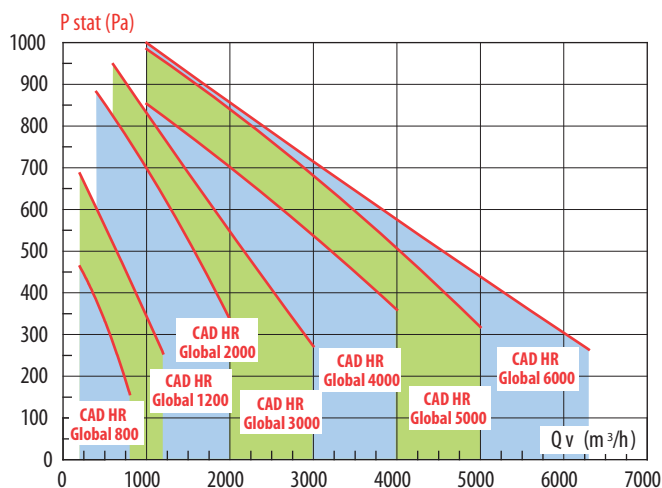
Fonctionnement du By-pass et antigel



By-pass

- Ouverture du By-pass si :
 - T° Ext (T1) < T° Int (T2) **et** T° Ext (T1) > 15°C **et** T° Int (T2) > 22°C
- Fermeture du By-pass si :
 - T° Ext (T1) > T° Int (T2) **ou** T° Ext (T1) < 14°C **ou** T° Int (T2) < 20°C
- Ouverture proportionnelle du By-pass pour maintenir une température supérieure à 1°C au rejet (permet d'éviter le risque de gel de l'échangeur jusqu'à des températures d'air neuf de -25°C /90%HR avec une reprise à 20°C 50%HR).

Caractéristiques aérauliques



Caractéristiques électriques

Raccordement en puissance des ventilateurs et de la régulation

- Le raccordement des ventilateurs et de la régulation vers l'interrupteur général (monté à l'extérieur de l'unité) est fait en usine. Il suffit donc de raccorder l'interrupteur général.

Modèle	Tension (1)	I maxi	Type de protection (2)	Calibre de la protection
800	1 x 230V	5.5 A	D-10.000A-AC3	8 A
1200	1 x 230V	7.0 A	D-10.000A-AC3	8 A
2000	1 x 230V	14.3 A	D-10.000A-AC3	16A
3000	1 x 230V	17.8 A	D-10.000A-AC3	20 A
4000	3 x 400 V + N	18 A (3)	D-10.000A-AC3	20 A (4)
5000	3 x 400 V + N	18 A (3)	D-10.000A-AC3	20 A (4)
6000	3 x 400 V + N	23.1 A (3)	D-10.000A-AC3	25 A (4)

(1) Mise à la terre : ! OBLIGATOIRE !

(2) Protection électrique : courbe de déclenchement type D - pouvoir de coupure 10.000A - AC3

(3) Le courant maximum est atteint dans le neutre.

(4) 3 x 400V + N.

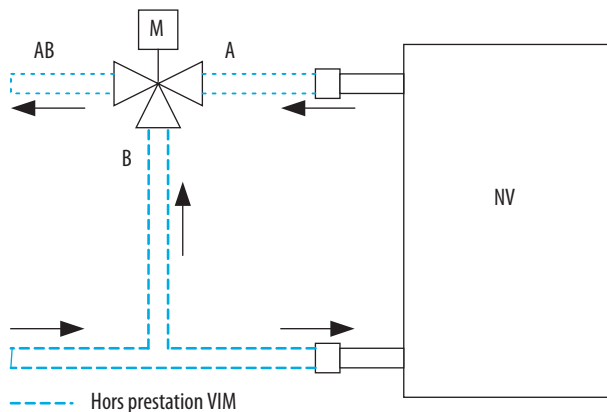
Raccordement de la batterie électrique antigel et/ou batterie électrique de post chauffage

- Le raccordement de la batterie électrique et de sa régulation vers l'interrupteur général (monté à l'extérieur de l'unité) est fait en usine. Il suffit donc de raccorder l'interrupteur général qui alimente la batterie électrique.

Modèle	Tension (1)	P	I maxi	Poids avec régulation
800	3 x 400 V + N	3 kW	4.3 A	17 kg
1200	3 x 400 V + N	6 kW	8.7 A	19 kg
2000	3 x 400 V + N	6 kW	8.7 A	27 kg
3000	3 x 400 V + N	9 kW	13.0 A	30 kg
4000	3 x 400 V + N	12 kW	17.3 A	35 kg
5000-6000	3 x 400 V + N	18 kW	26 A	36 kg

(1) Mise à la terre : ! OBLIGATOIRE !

Caractéristiques hydrauliques

Batteries intégrées
Schéma de raccordement

Valeurs nominales pour une température d'air de 18°C

Modèle	Raccords batterie	Raccords vanne 3 voies	Régime d'eau 90/70°C			Poids à vide avec régulation (kg)	Régime d'eau 80/60°C		
			P kW	Débit d'eau l/h	ΔPa Eau kPa		P kW	Débit d'eau l/h	ΔPa Eau kPa
800	1/2"	G1B	4,5	199	1,4	9	3,6	157	0,97
1200	1/2"	G1B	8	353	6,5	9	6,5	285	4,59
2000	1/2"	G1B	13,2	585	20,4	9	10,8	477	14,52
3000	1/2"	G1B	19,4	857	11,1	13	15,8	694	7,8
4000	1/2"	G1B	27	1200	26,8	18	22,2	979	19,1
5000	1/2"	G1 1/4 B	38	1657	56,9	24	31,7	1393	42,7
6000	1/2"	G1 1/4 B	42	1893	68,5	24	35,55	1562	52,54

Batteries externes BACF

Valeurs nominales pour une température d'entrée d'air de 17°C après récupérateur

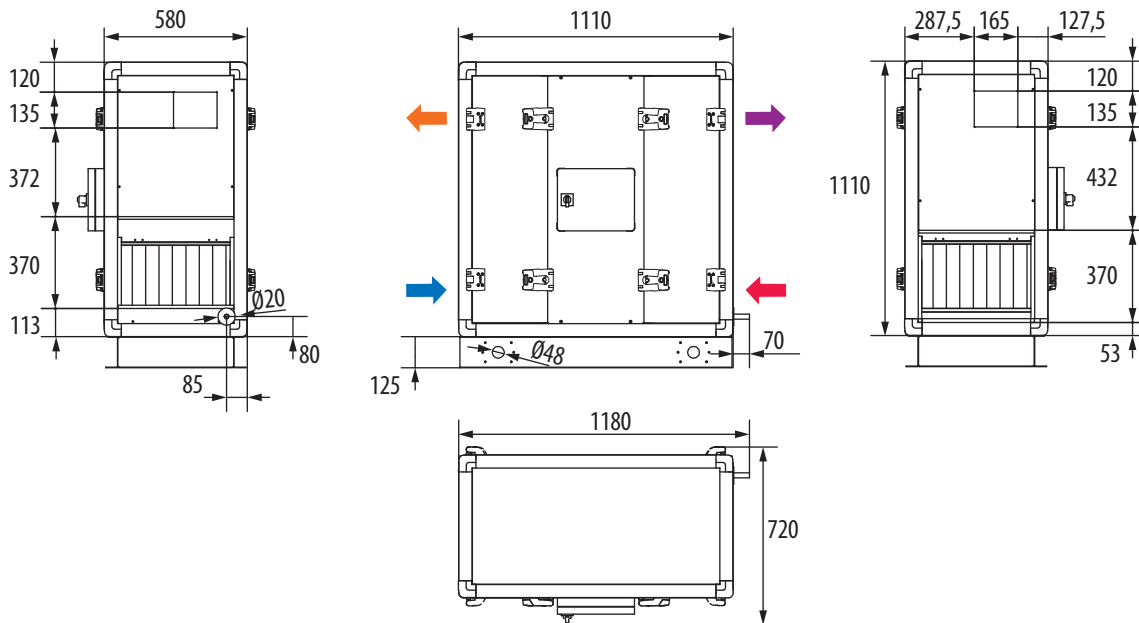
Modèle	Raccords batterie	Régime d'eau 80/60°C				Régime d'eau 45/40°C			
		Puissance (kW)	T° maxi sortie d'air	Débit d'eau l/h	Δ Pa eau Kpa	Puissance (kW)	T° maxi sortie d'air	Débit d'eau l/h	Δ Pa eau Kpa
800	3/4"	12,39	62	544	1,09	6	39	1043	3,88
1200	3/4"	19	63	837	2,55	9	39	1581	8,84
2000	3/4"	28,4	58	1250	4,82	13,85	37	2391	17,19
3000	1"	43	59	1895	5,38	20,78	37	3613	19,03
4000	1"	62	62	2729	6,45	29,65	39	5155	22,54
5000	1"	73,44	60	3227	8,77	35,07	37	6097	30,7
6000	1"	84	58	3698	11,27	40,32	37	7010	39,73

Valeurs nominales pour une température d'entrée d'air de 27°C / 60 % HR après récupérateur

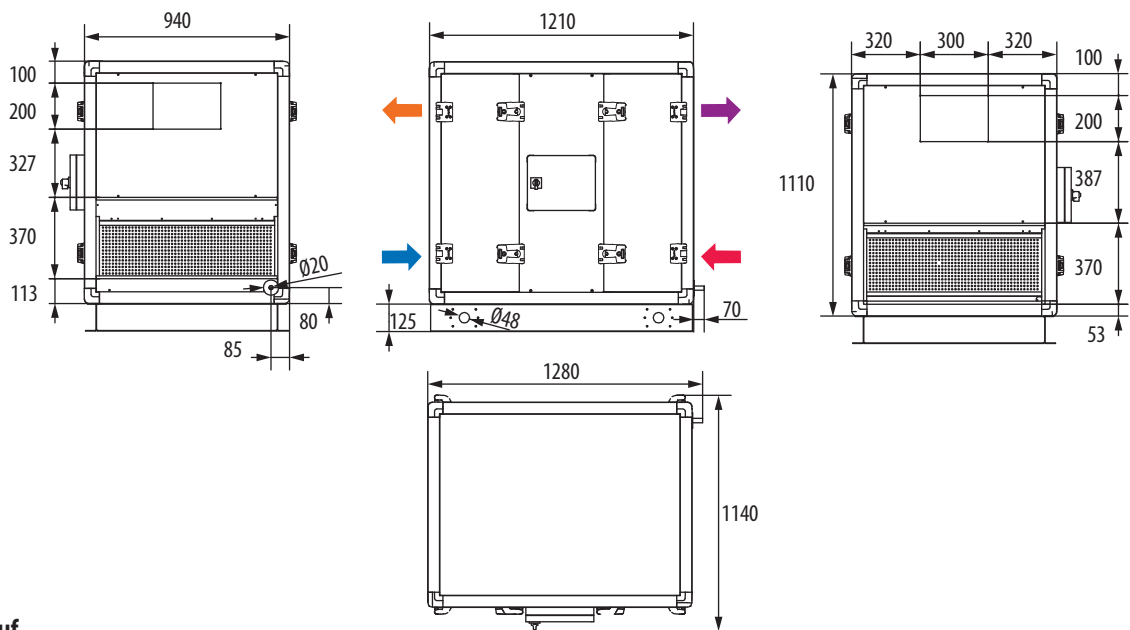
Modèle	Raccords batterie	Régime d'eau 7/12°C			
		Puissance (kW)	T° sortie d'air	Débit d'eau l/h	Δ Pa eau Kpa
800	3/4"	5,42	16,2	930	4,05
1200	3/4"	9,01	15,4	1547	10,69
2000	3/4"	12,81	17	2199	18,76
3000	1"	19,69	16,9	3380	21,22
4000	1"	29,45	15,7	5054	28,22
5000	1"	34,17	16,5	5866	37,05
6000	1"	38,59	17,1	6624	46,29



Encombrement (en mm)

CAD HR Global 800 L
Poids 157 kg



CAD HR Global 1200 L
Poids 221 kg



-  Aspiration air neuf
-  Soufflage air neuf
-  Reprise air vicié
-  Rejet air vicié

CENTRALES DOUBLE FLUX

CAD HR Global

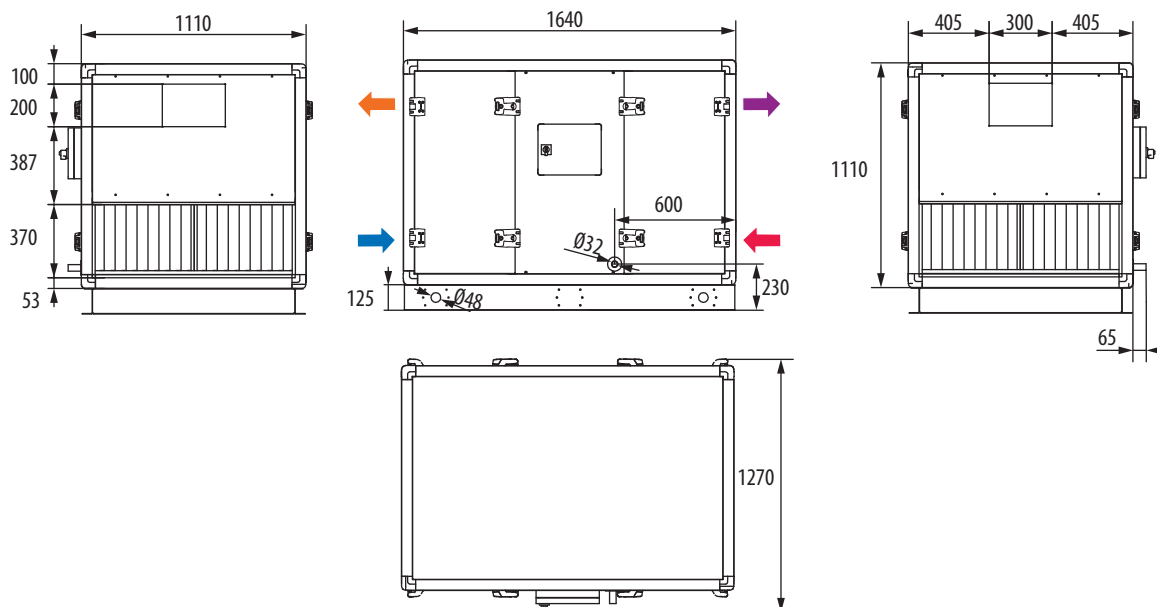
ÉCHANGEUR CONTRE-COURANT HAUT RENDEMENT

VERTICALE - 400 À 6 200 M³/H

Encombrement (en mm)

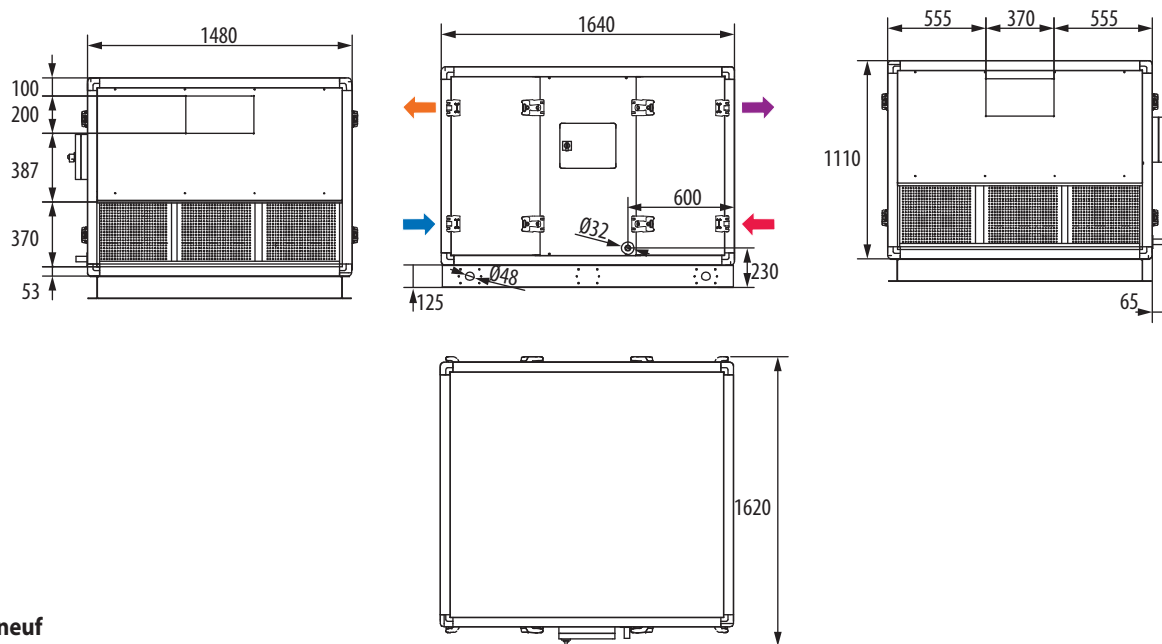
CAD HR Global 2000 L

Poids 305 kg



CAD HR Global 3000 L

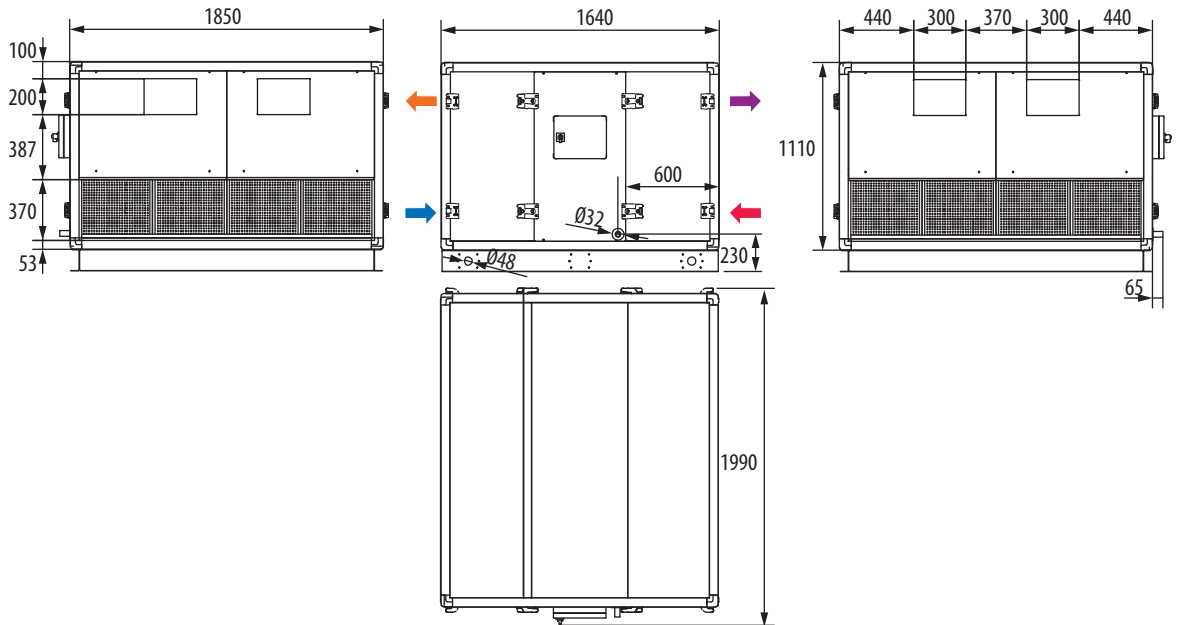
Poids 395 kg



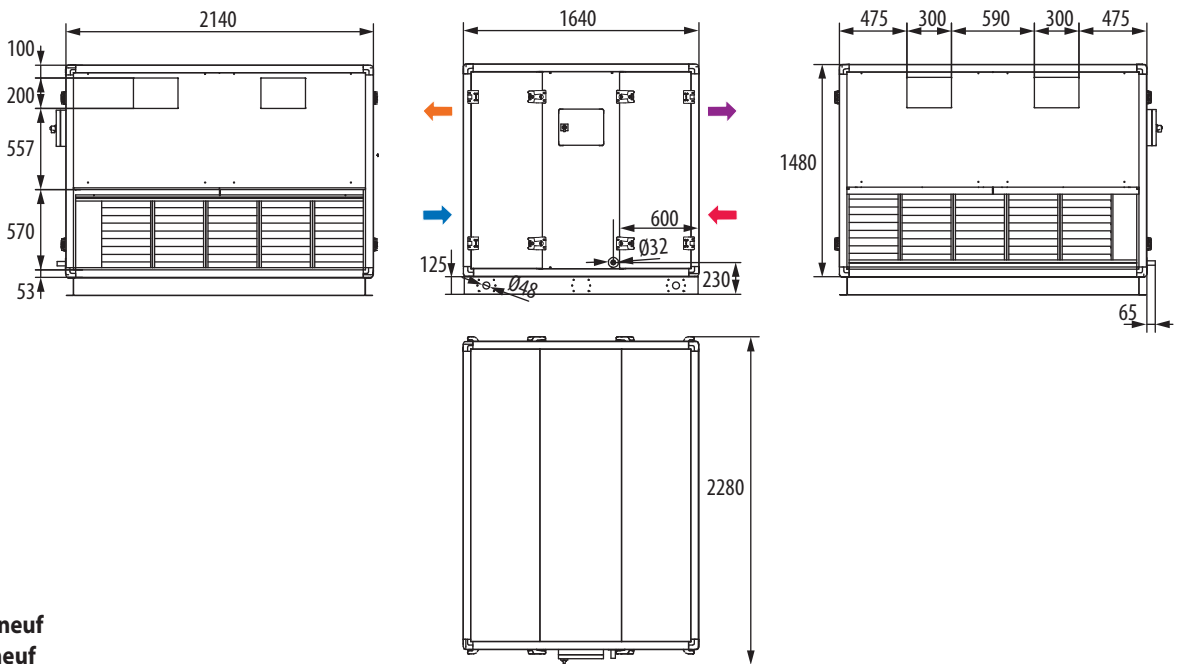
- ➡ Aspiration air neuf
- ➡ Soufflage air neuf
- ➡ Reprise air vicié
- ➡ Rejet air vicié

Encombrement (en mm)

CAD HR Global 4000 L
Poids 490 kg



CAD HR Global 5000 L
Poids 661 kg



- Aspiration air neuf
- Soufflage air neuf
- Reprise air vicié
- Rejet air vicié

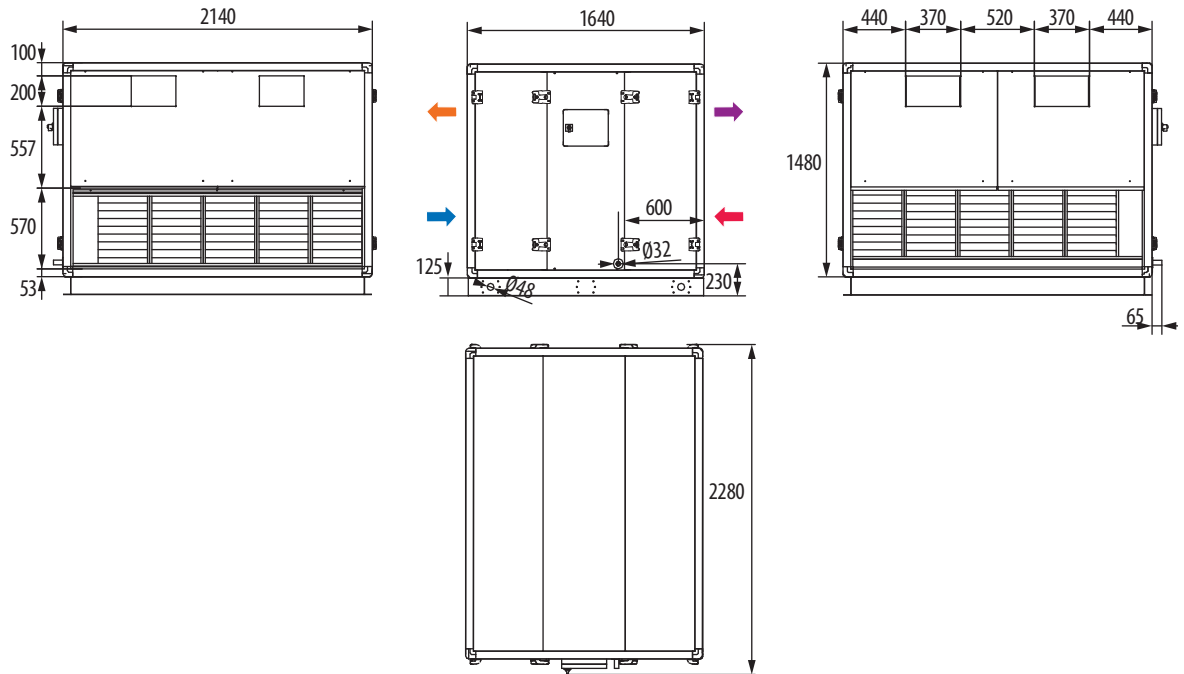
CENTRALES DOUBLE FLUX

CAD HR Global

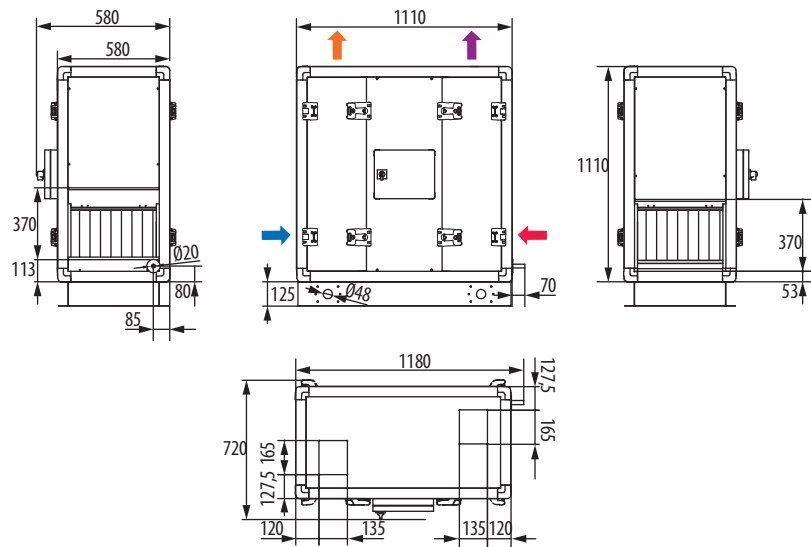
ÉCHANGEUR CONTRE-COURANT HAUT RENDEMENT
VERTICALE - 400 À 6 200 M³/H


Encombrement (en mm)

CAD HR Global 6000 L
Poids 661 kg



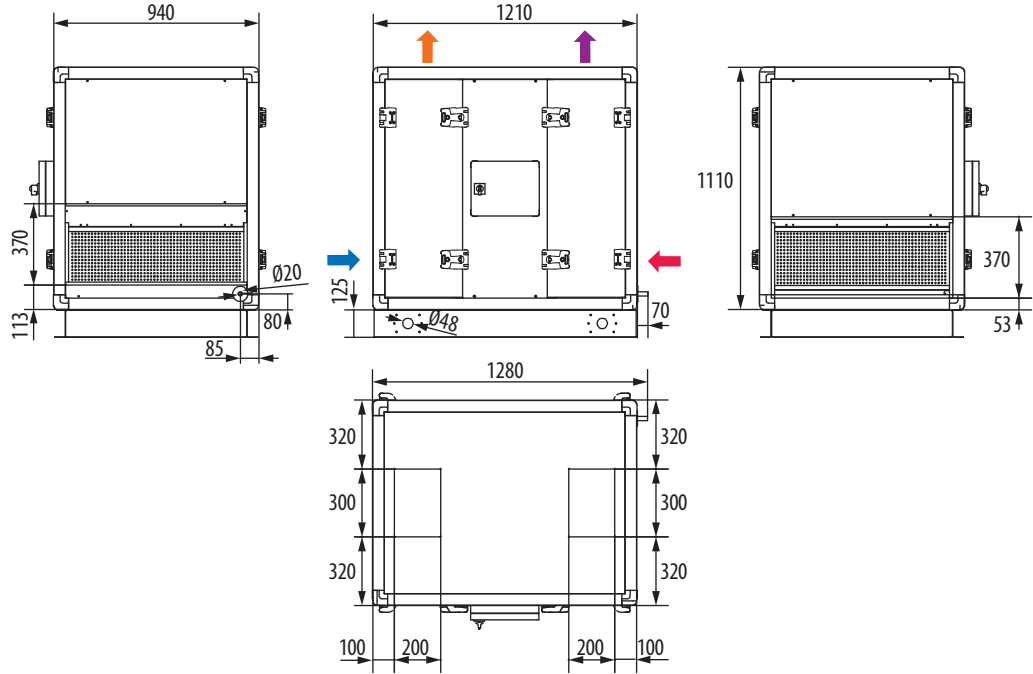
CAD HR Global 800
Option rejet vertical



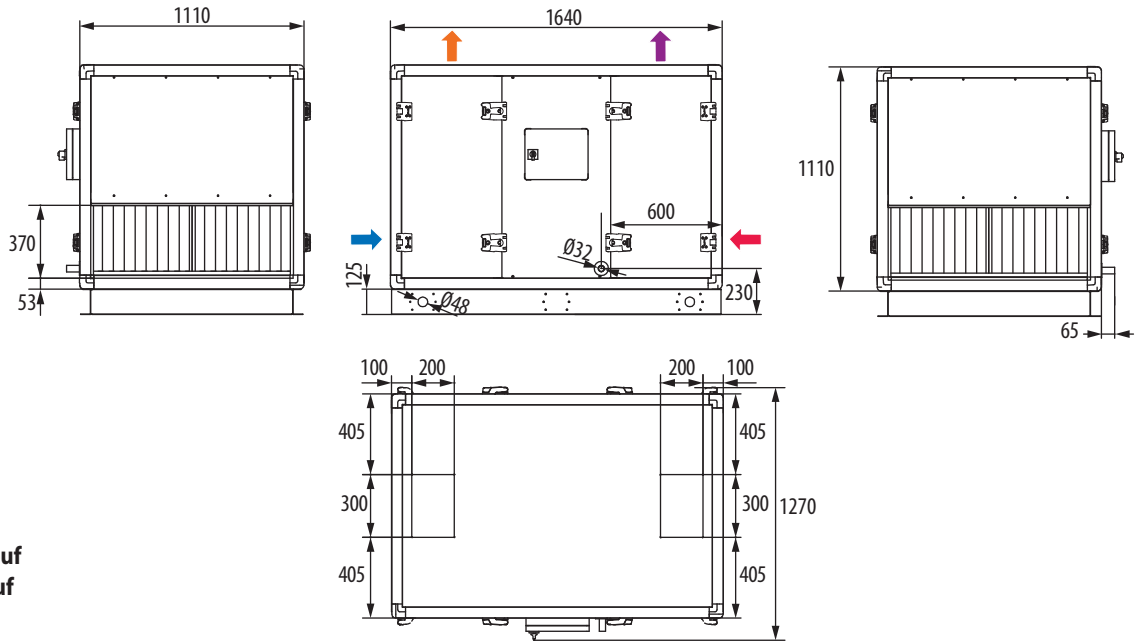
-  Aspiration air neuf
-  Soufflage air neuf
-  Reprise air vicié
-  Rejet air vicié

Encombrement (en mm)

CAD HR Global 1200
Option rejet vertical



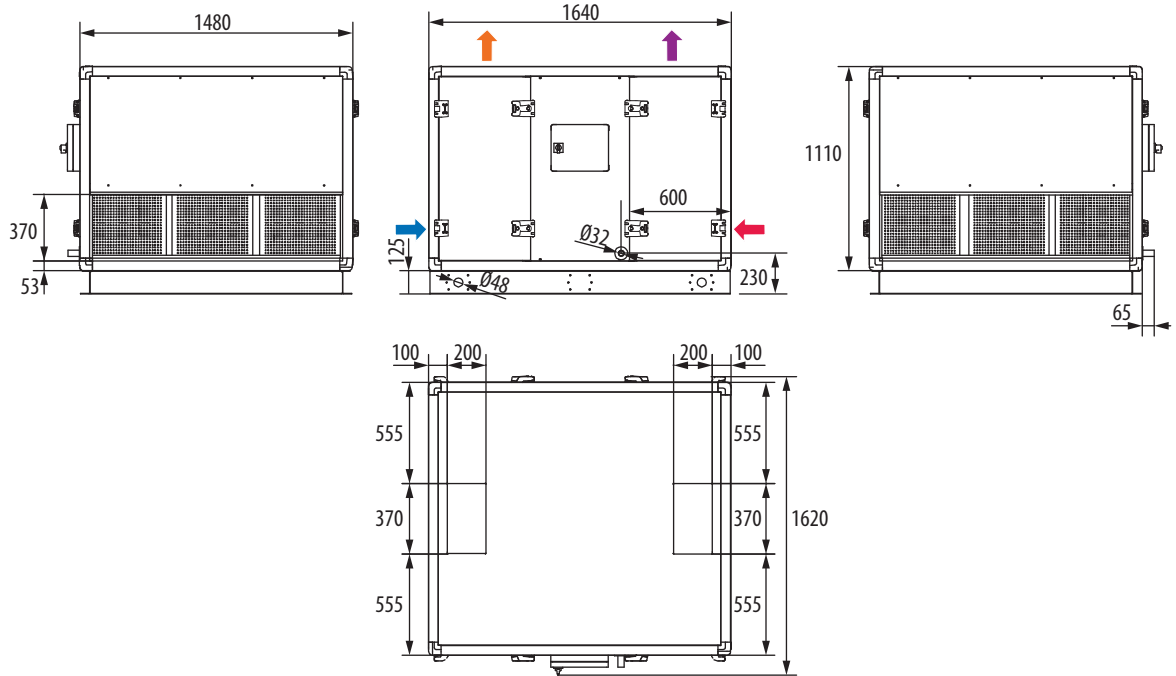
CAD HR Global 2000
Option rejet vertical



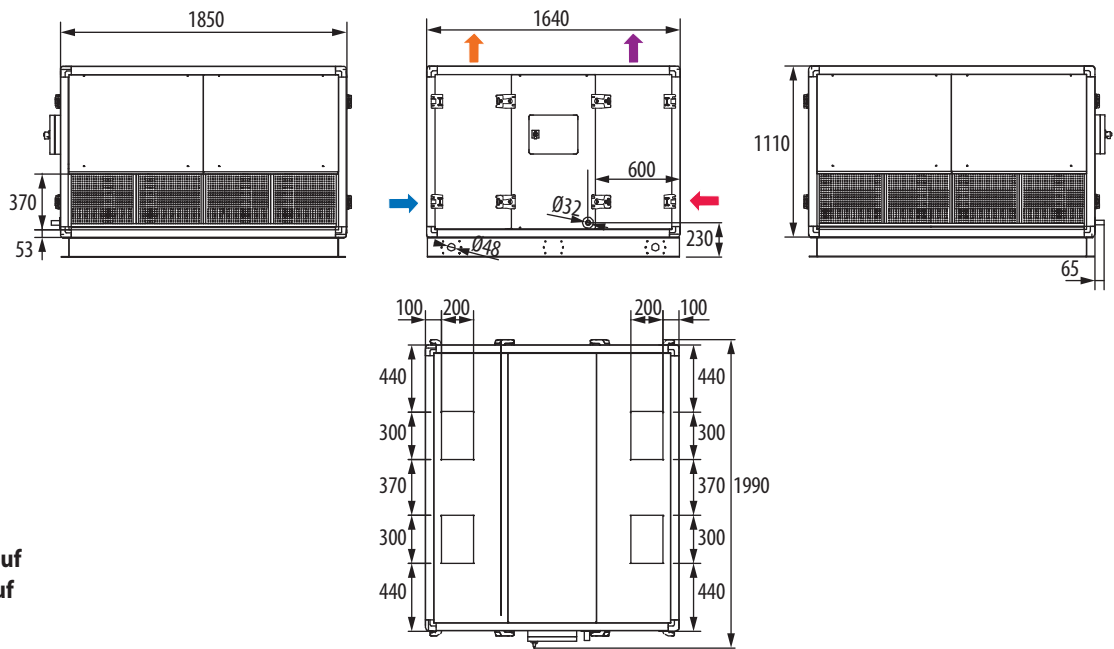
- Aspiration air neuf
- Soufflage air neuf
- Reprise air vicié
- Rejet air vicié





Encombrement (en mm)

CAD HR Global 3000
Option rejet vertical



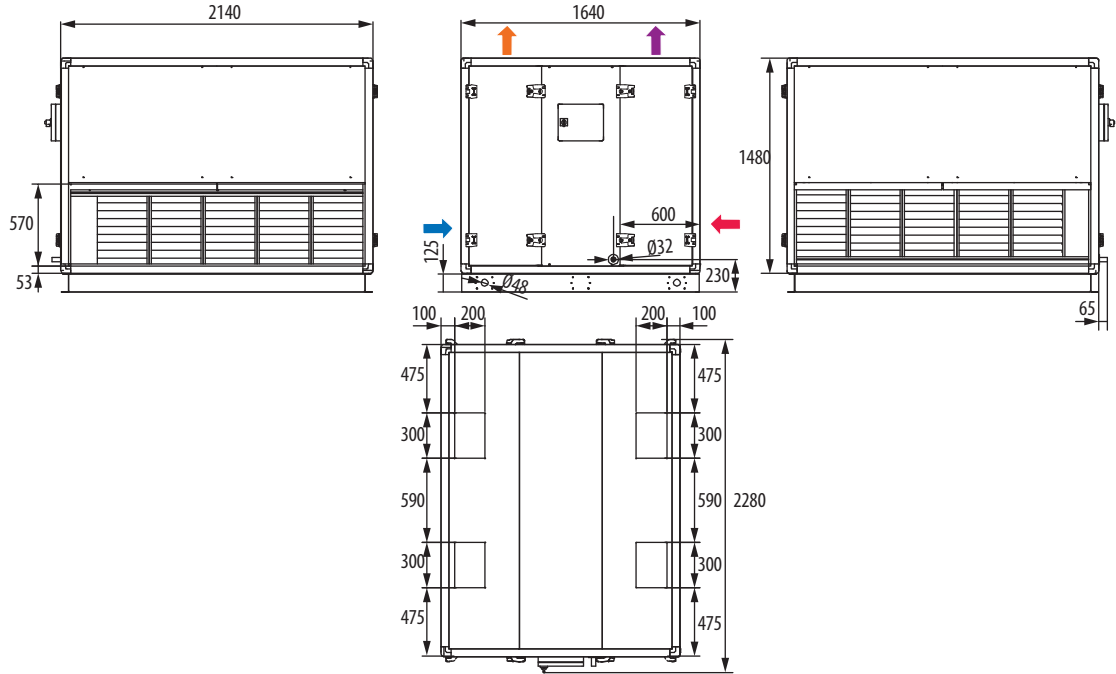
CAD HR Global 4000
Option rejet vertical



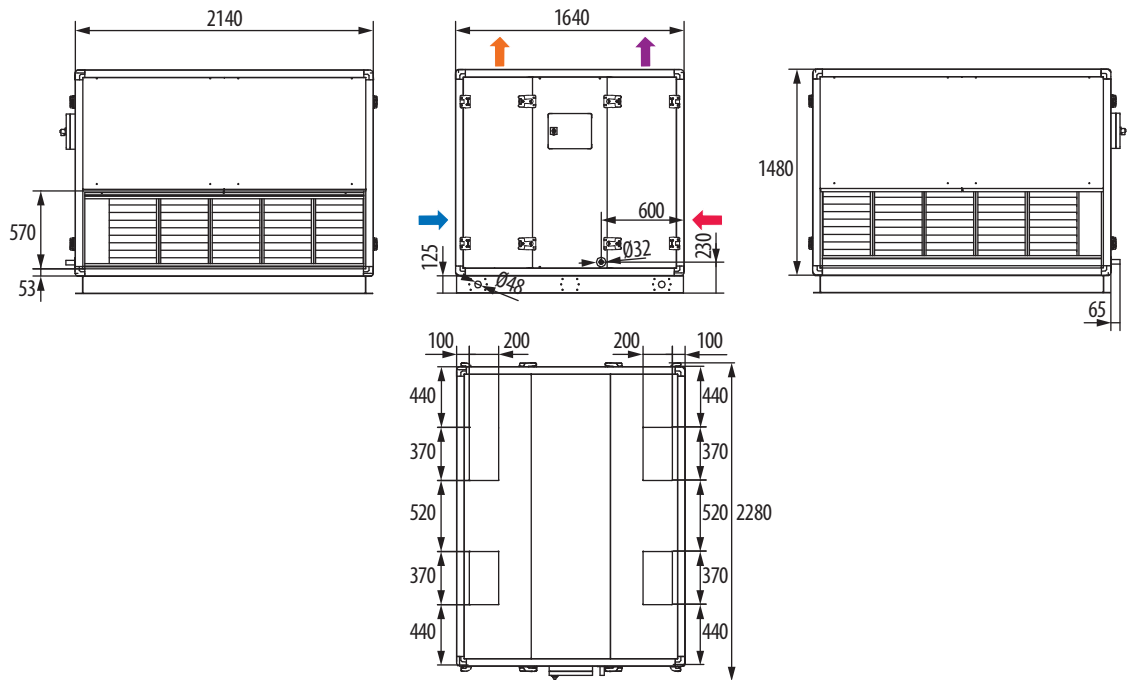
-  Aspiration air neuf
-  Soufflage air neuf
-  Reprise air vicié
-  Rejet air vicié

Encombrement (en mm)

CAD HR Global 5000
Option rejet vertical



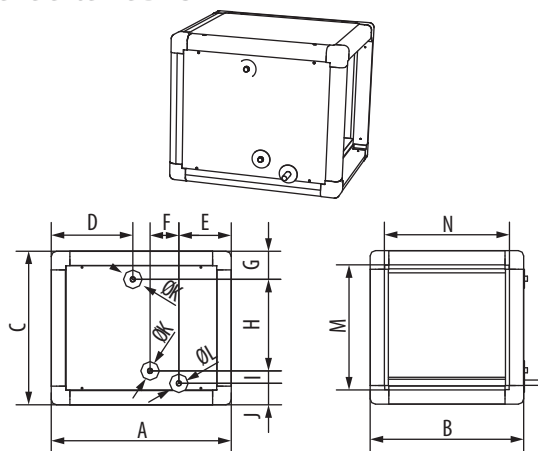
CAD HR Global 6000
Option rejet vertical



- Aspiration air neuf
- Soufflage air neuf
- Reprise air vicié
- Rejet air vicié

Encombrement (en mm)

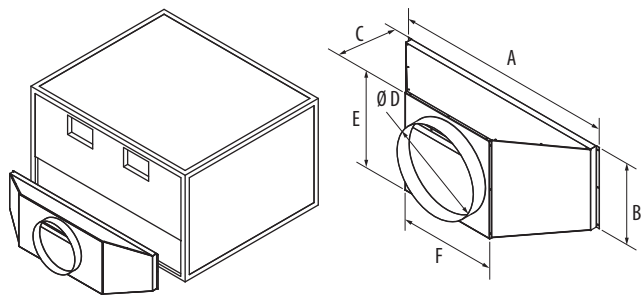
Batterie externe BACF



Modèle	Dimensions		
	Hauteur	Longueur	Profondeur
800	530	530	630
1200	430	890	630
2000	630	630	630
3000	630	890	630
4000	630	1430	630
5000	630	1430	630
6000	630	1430	630

PRRC

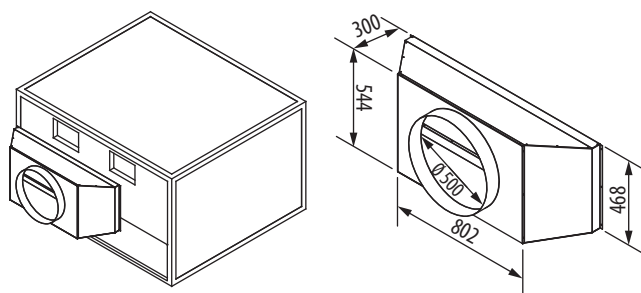
Pièce de transformation pour raccordement circulaire des entrées air neuf ou air vicié jusqu'à la taille 4000.



Modèle	A	B	C	ØD	E	F
1200	828	368	300	355	400	400
2000	1000	368	300	400	445	445
3000	1368	368	300	450	500	800
4000	1738	368	300	500	545	1000

PSRC

Pièce de transformation pour raccordement circulaire du soufflage et du rejet sur la taille 4000.

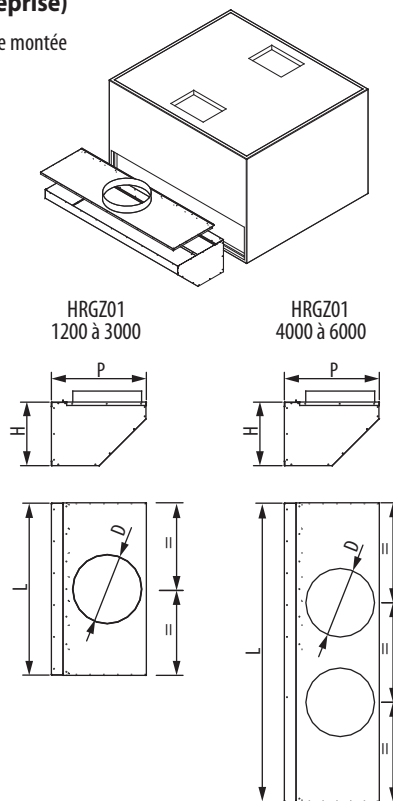


Encombrement (en mm)

HRGZ01

Plenum pour raccordement par le dessus (T)
(air neuf / reprise)

Livré percé, virole montée

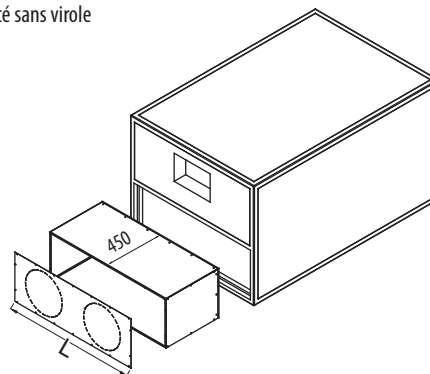


Modèle	L	H	P	Ø D
HRGZ01-1200	828	368	550	1 x 355
HRGZ01-2000	1000	368	550	1 x 400
HRGZ01-3000	1368	368	600	1 x 450
HRGZ01-4000	1738	368	600	2 x 400
HRGZ01-5000/6000	2028	565	600	2 x 450

RHRZ 01

Plenum pour raccordement circulaire

Livré non percé sans virole



Modèle	L	H	Nbre de piquages conseillé	
			Ø315	Ø355
RHRZ01-5000/6000	2028	565	5	4