



- Spécial petits tertiaires et résidences
- Moteur ECM basse consommation
- Filtration haute efficacité M5
- Module de programmation avec visualisation des gains énergétiques
- Efficacité thermique jusqu'à 91%



Application

Locaux tertiaires

- Extraction d'air dans les pièces techniques et introduction d'air neuf dans les pièces principales.
- Utilisation en intérieur uniquement.
- Montage en position verticale ou horizontale avec une pente de 10 % minimum.

Gamme

- 1 modèle jusqu'à 325 m³/h.

Description

Construction

- Caisson blanc en acier galvanisé.
- 4 piquages de Ø 150 / 160 mm situés en partie haute du caisson.
- Antenne d'une puissance émission/réception de 150 m en champ libre.
- Trappe d'accès filtres sur face avant équipée de charnières.

Motorisation

- Moteurs ECM basse consommation.
- Fonctionnement à débit constant.

Échangeur

- Échangeur à contre courant, haut rendement.

Filtres

- Introduction : M5 avec pré-filtration G4.
- Extraction : G4.

Régulation

- Régulation pilotable par radiofréquence : module de programmation situé en face avant. Possibilité de le positionner à distance sur un mur ou un support horizontal.

Composants du réseau (accessoires)

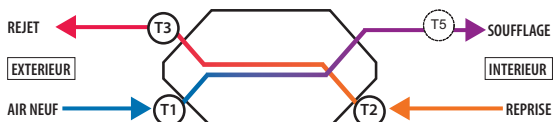
- Répartiteur insufflation 4 piquages REPA 4 : 4 x Ø 80 + 2 bouchons.
- Plenum de reprise 7 piquages PLEN 7 : 6 x Ø 80 avec régulateurs 15/30 m³/h + 1 x Ø 125 avec régulateur cuisine + 5 bouchons.
- Répartiteur insufflation 10 piquages REPA 10 : 10 x Ø 80 + 5 bouchons.
- Plenum reprise 5 piquages PLEN 5 : 4 x Ø 80 avec régulateurs 15/30 m³/h + 1 x Ø 125 avec régulateur cuisine.
- conduits flexibles PVC.
- Dérivation PVC 150-125-125 DERI.

Caractéristiques techniques

By-pass automatique

- Fonctionnement si T°intérieure > T°extérieure et T°intérieure > 24°C

Fonctionnement de l'antigel



- Si T°Ext(T3) > 1 : fonctionnement normal
- Si T°Ext(T3) ≤ 1 : le débit d'introduction d'air diminue de 50% pendant 2 mn, puis de 25% et 15%. Ce dernier repasse à 100% lorsque T°Ext(T3) > 1.

CAD HR Micro

► TARIFS page 389



Bouton poussoir / Module de programmation



Accessoires

► TARIFS page 389



CENTRALES DOUBLE FLUX

CAD HR Micro

ÉCHANGEUR À CONTRE-COURANT
HAUT RENDEMENT

Caractéristiques techniques

Module de programmation

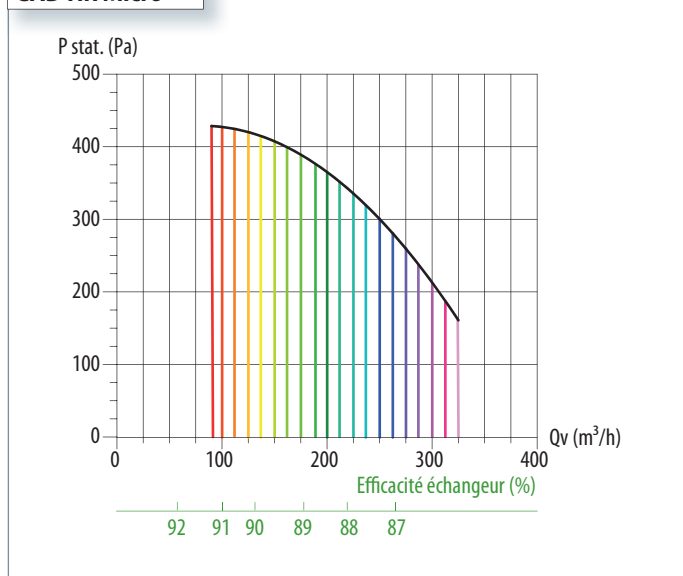
- Visualisation gain énergétique, encrassement filtres, températures intérieures et extérieures, dysfonctionnement.
- Réglage des débits minimum et maximum selon type de logement.
- Sélection du mode de programmation : 2 modes préprogrammés, 1 mode au choix de l'utilisateur, 1 mode absence / hors gel
- Possibilité de forcer le by-pass manuellement.

Bouton poussoir

- Passage au grand débit cuisine temporisé ½ heure.

Caractéristiques aérauliques et acoustiques

CAD HR Micro



Débit Q (m³/h)	Pression DP (Pa)	Lw dB(A)				Lp dB(A) 1,5 m*	
		1**	2**	3**	4**	Rayonné	Rayonné
90	70	36,3	39,8	44,6	51,3	40,2	25,7
120	75	37,8	40,1	46,1	55,9	42,5	28
150	90	40,4	42,6	49,1	60,5	44,6	30,1
210	130	45,4	48,3	53,7	66,4	49	34,5
270	180	49,4	51,9	57,4	70,8	53,4	38,9

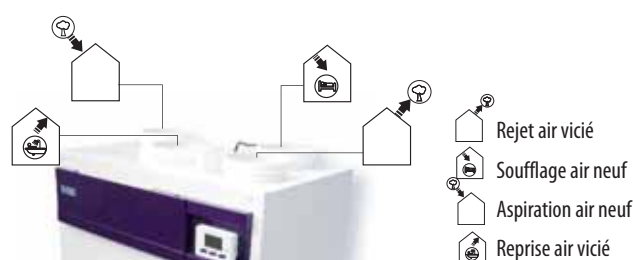
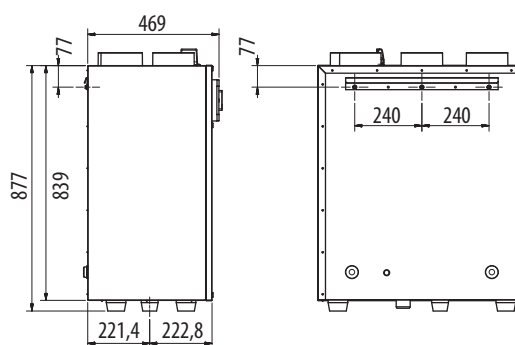
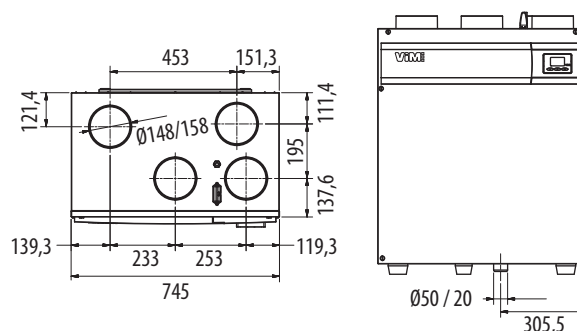
* Lp : pression acoustique en champ libre, le micro placé à 1,5 m

**1 : Rejet air vicié - 2 : Soufflage air neuf - 3 : Aspiration air neuf - 4 : Reprise air vicié

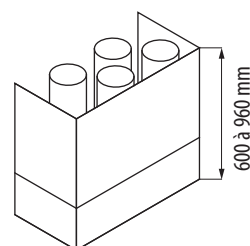
Caractéristiques électriques

Modèle	Tension alimentation (V)	Intensité absorbée maxi (A)
CAD HR Micro	230	0.7

Encombrement (en mm)



CACG Panneau cache gaines



Caractéristiques techniques

Type de logement	DEBIT EXTRACTION										DEBIT INSUFFLATION									
	Cuisine	SdB1	SdB2	SdB3	WC1	WC2	WC 3 ou SDE 1	WC 4 ou SDE 2	WC 5 ou SDE 3	Total	Séjour	Ch1	Ch2	Ch3	Ch4	Ch5	Ch6	Ch7	Ch8	Total
T3	Qmin	45	30			15				90	30	30	30							90
	Qmax	105	30			15				150	90	30	30							150
	Qmin	45	30			15	15			105	45	30	30							105
	Qmax	105	30			15	15			165	105	30	30							165
	Qmin	45	30	30		15				120	60	30	30							120
	Qmax	105	30	30		15				180	120	30	30							180
	Qmin	45	30	30		15	15			135	75	30	30							135
	Qmax	105	30	30		15	15			195	135	30	30							195
T4	Qmin	45	30	30	30	15	15	15		180	120	30	30							180
	Qmax	105	30	30	30	15	15	15		240	180	30	30							240
	Qmin	45	30			30				105	30	30	30	15						105
	Qmax	120	30			30				180	105	30	30	15						180
	Qmin	45	30	30		30				135	45	30	30	30						135
	Qmax	120	30	30		30				210	120	30	30	30	30					210
	Qmin	45	30	30		15	15			135	45	30	30	30						135
	Qmax	120	30	30		15	15			210	120	30	30	30	30					210
T5	Qmin	45	30	30	30	15	15	15		180	90	30	30	30						180
	Qmax	120	30	30	30	15	15	15		255	165	30	30	30						255
	Qmin	45	30			15	15			105	45	15	15	15	15					105
	Qmax	135	30			15	15			195	135	15	15	15	15					195
	Qmin	45	30	30		15				120	60	15	15	15	15					120
	Qmax	135	30	30		15				210	150	15	15	15	15					210
	Qmin	45	30	30		15	15			135	60	30	15	15	15					135
	Qmax	135	30	30		15	15			225	150	30	15	15	15					225
T6	Qmin	45	30	30	30	15	15	15		180	60	30	30	30	30					180
	Qmax	135	30	30	30	15	15	15		270	150	30	30	30	30	30				270
	Qmin	45	30	30	30	15	15	15	15	195	75	30	30	30	30					195
	Qmax	135	30	30	30	15	15	15	15	285	165	30	30	30	30	30				285
	Qmin	45	30	30	30	15	15	15	15	210	90	30	30	30	30	30				210
	Qmax	135	30	30	30	15	15	15	15	300	180	30	30	30	30	30				300
	Qmin	45	30	30	30	15	15	15		180	60	30	30	15	15	15	15			180
	Qmax	135	30	30	30	15	15	15		270	150	30	30	15	15	15	15			270
T7	Qmin	45	30	30	30	15	15	15	15	195	45	30	30	30	30	30				195
	Qmax	135	30	30	30	15	15	15	15	285	135	30	30	30	30	30				285
	Qmin	45	30	30	30	15	15	15	15	210	60	30	30	30	30	30	15	15		210
	Qmax	135	30	30	30	15	15	15	15	300	150	30	30	30	30	30	15	15		300
	Qmin	45	30	30	30	15	15	15		180	60	30	15	15	15	15	15	15		180
	Qmax	135	30	30	30	15	15	15		270	150	30	15	15	15	15	15	15		270
	Qmin	45	30	30	30	15	15	15	15	195	60	30	30	15	15	15	15	15		195
	Qmax	135	30	30	30	15	15	15	15	285	150	30	30	15	15	15	15	15		285
T8	Qmin	45	30	30	30	15	15	15	15	210	60	30	30	30	15	15	15	15		210
	Qmax	135	30	30	30	15	15	15	15	300	150	30	30	30	15	15	15	15		300
	Qmin	45	30	30	30	15	15	15		180	60	15	15	15	15	15	15	15	15	180
	Qmax	135	30	30	30	15	15	15		270	150	15	15	15	15	15	15	15	15	270
	Qmin	45	30	30	30	15	15	15	15	195	60	30	15	15	15	15	15	15	15	195
	Qmax	135	30	30	30	15	15	15	15	285	150	30	15	15	15	15	15	15	15	285
	Qmin	45	30	30	30	15	15	15	15	210	60	30	30	30	15	15	15	15	15	210
	Qmax	135	30	30	30	15	15	15	15	300	150	30	30	30	15	15	15	15	15	300
T9	Qmin	45	30	30	30	15	15	15		180	60	15	15	15	15	15	15	15	15	180
	Qmax	135	30	30	30	15	15	15		270	150	15	15	15	15	15	15	15	15	270
	Qmin	45	30	30	30	15	15	15	15	195	60	30	15	15	15	15	15	15	15	195
	Qmax	135	30	30	30	15	15	15	15	285	150	30	15	15	15	15	15	15	15	285
	Qmin	45	30	30	30	15	15	15	15	210	60	30	30	15	15	15	15	15	15	210
	Qmax	135	30	30	30	15	15	15	15	300	150	30	30	15	15	15	15	15	15	300