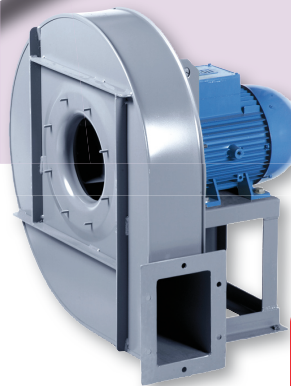


CBTR EXd - CBTR EXe

MOTO-VENTILATEURS - ROUE À ACTION



- Conformité Norme ATEX Zone 1 et 2 Gaz
- CBTR EXd Anti-déflagrant
- CBTR EXe Sécurité augmentée
- Haute pression jusqu'à 5 500 Pa
- Débit jusqu'à 5 660 m³/h

Application

- Locaux techniques et industriels, process industriels, ventilation de machines.
- Extraction d'air ou ventilation de locaux dont l'atmosphère contient un ou plusieurs composés explosifs.
- Conçu pour obtenir des performances élevées avec une forte pression disponible et un minimum de niveau sonore.
- Température maxi de l'air extrait en régime permanent : 40°C
- CBTR EXd et EXe Conformes avec la directive 94/9/CE ATEX, ventilateurs groupe II catégorie 2 Gaz, pour une installation en zone 1 ou 2.

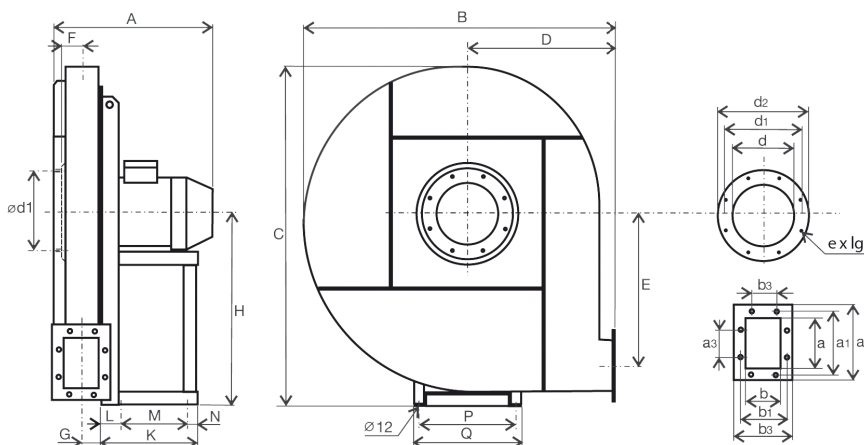
Gamme

- CE Ex II 2G EEx d IIB T5
- CE Ex II 2G EEx e II T3
- 5 tailles, débit de 500 à 5 660 m³/h.

Description

- Volute simple ouïe en tôle d'acier, protégée par peinture.
- Très rigide la volute est orientable (livrée en orientation RD270).
- Pavillon d'aspiration acier/laiton.
- Turbine centrifuge à réaction en acier soudée, protégée par peinture, montée en accouplement direct avec le moteur.
- La totalité de l'ensemble : turbine / volute, forme un système anti-étincelles.
- Moteur anti-déflagrant EEx d IIB T5, IP55, classe F :
 - 1 vitesse triphasé 400V, 50Hz.
- Moteur sécurité augmentée EEx e II T3, IP 55, classe B.
 - 1 vitesse triphasé 400V, 50Hz.
- **Options :** CBTR EXd moteur EExd IIB T4. **NOUS CONSULTER.**

Encombrement



Modèle	EXe moteur EEx e II T3	EXd moteur EEx d IIB T5	B	C	D	E	F	G	H	L	M	N	O	P	Q	a	a1	a2	a3	b	b1	b2	b3	d	d1	d2	e	lg
	A*	A*																										
CBTR/2-355	400	451	535	615	250	220	61	56	355	198	45	139	14	203	225	146	182	216	112	105	139	175	-	184	219	254	M6	18
CBTR/2-400	455	495	590	655	280	242	67	61	375	223	55	151	17	234	260	164	200	234	112	117	151	187	-	204	241	274	M6	18
CBTR/2-450	555	627	645	715	300	269	76	70	400	280	30	227	23	289	324	183	219	253	112	131	165	201	-	228	265	298	M6	18
CBTR/2-500	585	668	715	800	335	302	83	78	450	338	40	275	23	337	372	205	241	275	112	146	182	216	112	254	292	324	M8	22
CBTR/2-560	750	823	805	890	375	343	92	87	500	467	50	389	28	395	440	229	265	299	112	164	200	234	112	285	332	365	M8	22

* Côte indicative selon moteur

motralec

4 rue Lavoisier . ZA Lavoisier . 95223 HERBLAY CEDEX
 Tel. : 01.39.97.65.10 / Fax. : 01.39.97.68.48
 Demande de prix / e-mail : service-commercial@motralec.com

www.motralec.com



CBTR EXd - CBTR EXe

MOTO-VENTILATEURS - ROUE À RÉACTION

Caractéristiques aérauliques

- Voir CBTR page 581.

Caractéristiques techniques

Triphasé Anti-déflagrant

Désignation	Vitesse de rotation (tr/mn)	P nominale (kW)	I nominale* (A)	Lp A dB(A) à 4m en champ libre hémisphérique à l'aspiration	Poids (kg)
			tri 400V		
2 POLES Moteur EEx d IIB T5					
CBTR/2-355	2700	1,1	2,5	66,5	52
CBTR/2-400	2800	2,2	4,64	70,5	69
CBTR/2-450	2883	4	8,3	74,5	110
CBTR/2-500	2885	5,5	11,8	77,5	154
CBTR/2-560	2850	11	22,5	81,5	198

* Valeur indicative, selon disponibilité moteur

Triphasé Sécurité augmentée

Désignation	Vitesse de rotation (tr/mn)	P nominale (kW)	I nominale* (A)	Lp A dB(A) à 4m en champ libre hémisphérique à l'aspiration	Poids (kg)
			tri 400V		
2 POLES Moteur EEx e II T3					
CBTR/2-355	2830	1,1	2,6	66,5	40
CBTR/2-400	2880	2,2	4,37	70,5	54
CBTR/2-450	2850	4	7,4	74,5	81
CBTR/2-500	2885	6	13	77,5	109
CBTR/2-560	2930	11	20	81,5	144

* Valeur indicative, selon disponibilité moteur