

- Agréés F400 120 et 400°C 1/2h C4
- Ventilateur à action réglable par poulie variable
- Moteur et transmission hors flux d'air
- Configuration 2 ouïes d'aspiration



## Application

- Habitat collectif
- Locaux tertiaires
- Désenfumage IGH et ERP
- Locaux techniques et industriels

- Agréé F400 120 (400°C 120 min).
- Agréé 400°C 1/2h catégorie 4 pour l'habitat et les ERP.
- Installation en combles ou en terrasse avec accessoires.

## Gamme

- 4 tailles : 250 / 315 / 355 / 400.
- Débit de 100 à 14 000 m³/h.
- 2 modèles :
  - AL : simple aspiration.
  - AD : double aspiration.
- Version rejet vertical ou horizontal.
- Version 1 ou 2 vitesses.
- 2 puissances de moteur différentes par version.
- Avec INTZ + BDEZ.

## Description

### Construction :

- Caisson monobloc en acier galvanisé entièrement démontable.
- Moteur et transmission hors flux d'air.
- Accès facilité par panneaux latéraux.
- Rigidité renforcée, passage d'élingues de levage possible.
- Raccordement par brides lisses rectangulaires (refoulement) et circulaires (aspiration).
- Piquages d'aspiration circulaires avec joint VELODUCT®.
- Ventilateur double ouïe à action en acier galvanisé.
- Transmission poulie/courroie (poulie moteur variable), avec carter en acier galvanisé côté ventilateur.
- Moteur sur plateau glissière : réglage transmission facilité.
- Accès à gauche dans le sens de l'air (en standard).
- **INTZ** : interrupteur de proximité cadencé avec renvoi de position monté/câblé.
- **BDEZ** : dépressostat monté, non raccordé aérauliquement, à régler sur chantier.
- Compatible variateur de fréquence, plage 15 à 50Hz (variation de vitesse de 30 à 100%).

### Motorisation :

- Moteur à pattes B3, IP55, classe F.
  - 1 vitesse triphasé 230/400V, 50Hz, 4 pôles IE1 ou IE2.
  - 2 vitesses triphasé 400V, 50Hz, 4/8 pôles Dalhander.
- Sans protection thermique - PTO en option.

## Références PV

NF EN 12101-3 : PV CTICM N° 09-B-212  
Marquage CE N° 1166-CPD-0132

## HUDT double aspiration

▶ TARIFS page 83



## HUDT simple aspiration

▶ TARIFS page 83



## Options sur demande

- Moteur à droite dans le sens de l'air.
- Finition peinture polyester aspect RAL 7040 - Enveloppe uniquement 2 faces. Dégraissage + phosphatation au zinc + 60 µm peinture.
- **Isolation double peau 25 mm laine de verre M0 pour version simple aspiration.**

## Accessoires

▶ TARIFS page 84



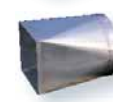
**AVRZ**  
Grille pare-volatiles



**PPVZ - PPHZ**  
Capots pare-pluie verticaux et horizontaux



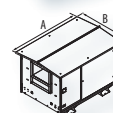
**MSDZ - MSCZ**  
Manchettes souples circulaires et rectangulaires



**RCRZ**  
Raccordement circulaire au refoulement



**PAVZ**  
Plots antivibratiles



**TPKD**  
Toit pare-pluie

## Accessoires électriques

▶ TARIFS page 84



**DIJZ**  
Disjoncteur pour moteur 1 vitesse

**Accessoires livrés câblés d'usine :**  
Câble C1-CR1 protégé par une gaine externe souple ayant une excellente tenue aux UV.



Variateurs de fréquence  
page 998 à page 1004

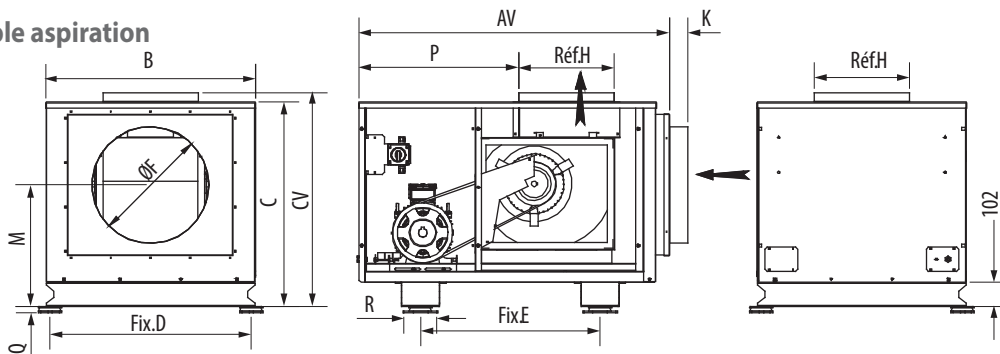
# CAISSONS C4 ET F400 120

## HUDT F400

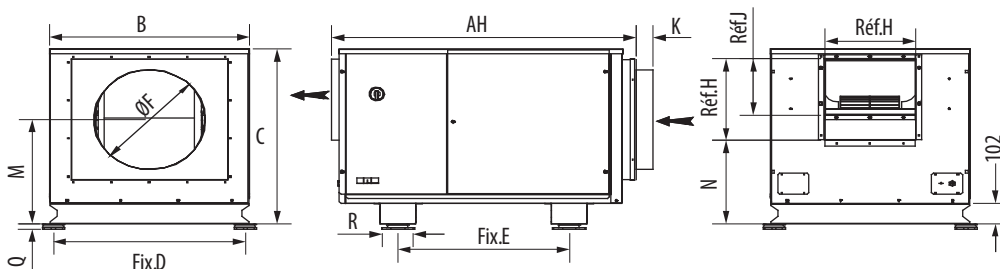
### CAISSONS A TRANSMISSION

#### Encombrement (en mm)

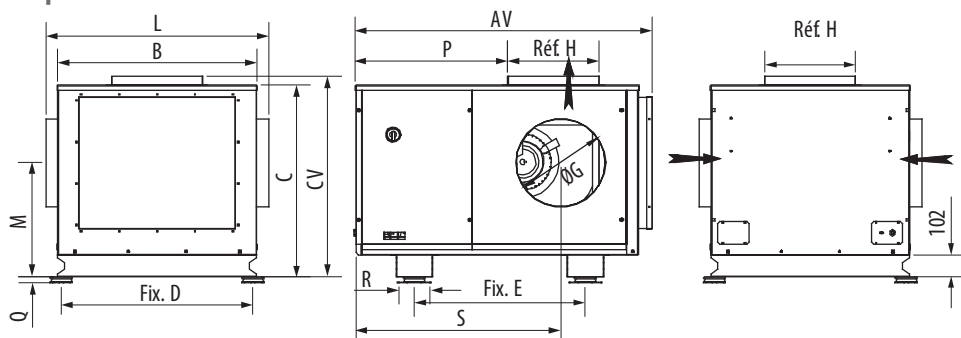
#### HUDT AL - simple aspiration Rejet vertical



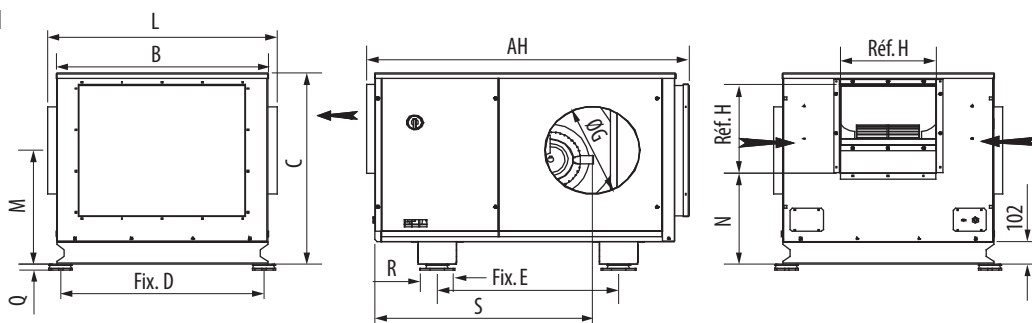
#### Rejet horizontal



#### HUDT AD - double aspiration Rejet vertical



#### Rejet horizontal



#### Aspiration simple en ligne

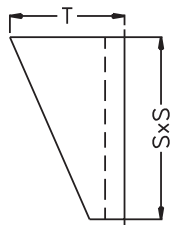
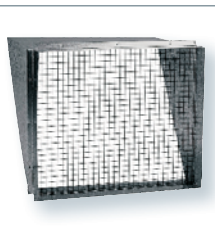
| Modèle | AH   | AV   | B    | C    | CV   | D    | E   | F   | H   | J     | K   | M   | N   | P   | Q  | R   |
|--------|------|------|------|------|------|------|-----|-----|-----|-------|-----|-----|-----|-----|----|-----|
| 250    | 1130 | 1118 | 727  | 784  | 824  | 679  | 766 | 400 | 258 | 209   | 80  | 471 | 411 | 569 | 28 | 125 |
| 315    | 1360 | 1329 | 896  | 876  | 916  | 860  | 767 | 500 | 408 | 280,5 | 80  | 521 | 416 | 684 | 28 | 125 |
| 355    | 1490 | 1457 | 1006 | 990  | 1030 | 966  | 897 | 630 | 457 | 321   | 65  | 572 | 476 | 744 | 28 | 125 |
| 400    | 1594 | 1565 | 1120 | 1036 | 1078 | 1071 | 926 | 710 | 509 | 355   | 100 | 586 | 471 | 753 | 28 | 125 |

#### Aspiration double latérale

| Modèle | AH   | AV   | B    | C    | CV   | D    | E   | G   | H   | J     | L    | M   | N   | P   | Q  | R   | S    |
|--------|------|------|------|------|------|------|-----|-----|-----|-------|------|-----|-----|-----|----|-----|------|
| 250    | 1130 | 1118 | 727  | 784  | 864  | 679  | 766 | 355 | 258 | 209   | 835  | 471 | 411 | 569 | 28 | 125 | 741  |
| 315    | 1360 | 1329 | 896  | 876  | 916  | 860  | 767 | 400 | 408 | 280,5 | 1005 | 521 | 416 | 684 | 28 | 125 | 921  |
| 355    | 1490 | 1457 | 1006 | 990  | 1055 | 966  | 897 | 500 | 457 | 321   | 1115 | 572 | 476 | 744 | 28 | 125 | 1034 |
| 400    | 1594 | 1565 | 1120 | 1036 | 1155 | 1071 | 926 | 630 | 509 | 355   | 1200 | 586 | 471 | 753 | 28 | 125 | 1060 |

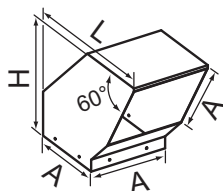
### Encombrement (en mm)

#### PPHZ Pare-pluie



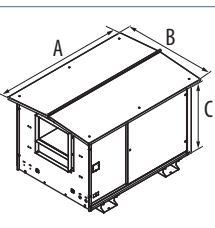
| Utilisation | Modèle     | S   | T   |
|-------------|------------|-----|-----|
| HUDT 250    | <b>250</b> | 440 | 380 |
| HUDT 315    | <b>315</b> | 408 | 281 |
| HUDT 355    | <b>355</b> | 457 | 304 |
| HUDT 400    | <b>400</b> | 509 | 328 |

#### PPVZ Chapeau pare-pluie



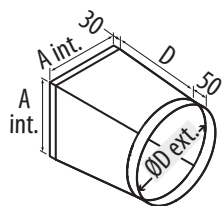
| Utilisation | Modèle     | A   | H   | L   |
|-------------|------------|-----|-----|-----|
| HUDT 250    | <b>250</b> | 325 | 473 | 615 |
| HUDT 315    | <b>315</b> | 410 | 587 | 778 |
| HUDT 355    | <b>355</b> | 460 | 653 | 873 |
| HUDT 400    | <b>400</b> | 510 | 720 | 969 |

#### TPKD Toit pare-pluie



| Utilisation | Modèle     | A    | B    | C    |
|-------------|------------|------|------|------|
| HUDT 250    | <b>250</b> | 1185 | 834  | 861  |
| HUDT 315    | <b>315</b> | 1385 | 1000 | 959  |
| HUDT 355    | <b>355</b> | 1514 | 1110 | 1078 |
| HUDT 400    | <b>400</b> | 1616 | 1229 | 1128 |

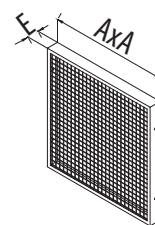
#### RCRZ Raccordement circulaire au refoulement



| Utilisation | Modèle         | A   | ØD  |
|-------------|----------------|-----|-----|
| HUDT 250    | <b>250-400</b> | 325 | 400 |
| HUDT 315    | <b>315-500</b> | 407 | 500 |
| HUDT 355    | <b>355-630</b> | 457 | 630 |
| HUDT 400    | <b>400-710</b> | 510 | 710 |

### Encombrement (en mm)

#### AVRZ Grille pare volatile au refoulement



| Utilisation | Modèle     | A   | E  |
|-------------|------------|-----|----|
| HUDT 250    | <b>250</b> | 325 | 50 |
| HUDT 315    | <b>315</b> | 410 |    |
| HUDT 355    | <b>355</b> | 460 |    |
| HUDT 400    | <b>400</b> | 510 |    |

### Caractéristiques techniques

#### Moteur 1 vitesse - 4 pôles

| Modèle     | P. Nom (kW) | Classe d'efficacité | I. Nom. (A) 230V | I. Nom. (A) 400V | Id/In |
|------------|-------------|---------------------|------------------|------------------|-------|
| <b>250</b> | 0,37        | IE1                 | 1,97             | 1,13             | 3,7   |
| <b>250</b> | 0,75        | IE2                 | 2,83             | 1,63             | 6     |
| <b>315</b> | 0,75        | IE2                 | 2,83             | 1,63             | 6     |
| <b>315</b> | 1,1         | IE2                 | 4,33             | 2,49             | 6,5   |
| <b>355</b> | 1,5         | IE2                 | 5,67             | 3,26             | 6,3   |
| <b>355</b> | 2,2         | IE2                 | 8,29             | 4,80             | 7     |
| <b>400</b> | 3           | IE2                 | 10,7             | 6,17             | 6,5   |
| <b>400</b> | 4           | IE2                 | 14,5             | 8,32             | 6,6   |

| Modèle     | Poids (kg) | Disjoncteur 400V (en confort seul) | Calibre coffret de relayage 400V (A) |
|------------|------------|------------------------------------|--------------------------------------|
| <b>250</b> | 96         | DIJZ 05.1,6                        | 6                                    |
| <b>250</b> | 96         | DIJZ 05.2,5                        | 6                                    |
| <b>315</b> | 114        | DIJZ 05.2,5                        | 6                                    |
| <b>315</b> | 114        | DIJZ 05.4                          | 6                                    |
| <b>355</b> | 177        | DIJZ 05.4                          | 6                                    |
| <b>355</b> | 177        | DIJZ 05.6,3                        | 6                                    |
| <b>400</b> | 205        | DIJZ 05.6,3                        | 10,6                                 |
| <b>400</b> | 205        | DIJZ 05.10                         | 10,6                                 |

#### Moteur 2 vitesses - 4/8 pôles

| Modèle     | P. Nom (kW) | I. Nom. (A) GV 400V | I. Nom. (A) PV 400V | Id/In   |
|------------|-------------|---------------------|---------------------|---------|
| <b>250</b> | 0,6/0,15    | 1,82                | 0,807               | 5,5/3,1 |
| <b>250</b> | 0,8/0,2     | 1,99                | 0,884               | 4,7/2,7 |
| <b>315</b> | 0,8/0,2     | 1,99                | 0,884               | 4,7/2,7 |
| <b>315</b> | 1,2/0,3     | 2,92                | 1,29                | 5,5/3,1 |
| <b>355</b> | 1,6/0,4     | 3,85                | 1,45                | 5,7/3,2 |
| <b>355</b> | 2,2/0,55    | 4,84                | 2                   | 6,9/3,5 |
| <b>400</b> | 2,8/0,7     | 6,01                | 2,41                | 6/3,6   |
| <b>400</b> | 3,8/1       | 9,25                | 2,75                | 7/4     |

| Modèle     | Poids (kg) | Démarrreur 2 vitesses 400V | Calibre coffret de relayage 400V (A) |
|------------|------------|----------------------------|--------------------------------------|
| <b>250</b> | 96         | DEMZ DA 1/2,3A             | 6                                    |
| <b>250</b> | 96         | DEMZ DA 1/2,3A             | 6                                    |
| <b>315</b> | 114        | DEMZ DA 1/2,3A             | 6                                    |
| <b>315</b> | 114        | DEMZ DA 1,3/3,1A           | 6                                    |
| <b>355</b> | 177        | DEMZ DA 1,7/4,2A           | 6                                    |
| <b>355</b> | 177        | DEMZ DA 2,3/5,7A           | 6                                    |
| <b>400</b> | 205        | DEMZ DA 3,1/7,6A           | 10,6                                 |
| <b>400</b> | 205        | DEMZ DA 3,1/10A            | 10,6                                 |

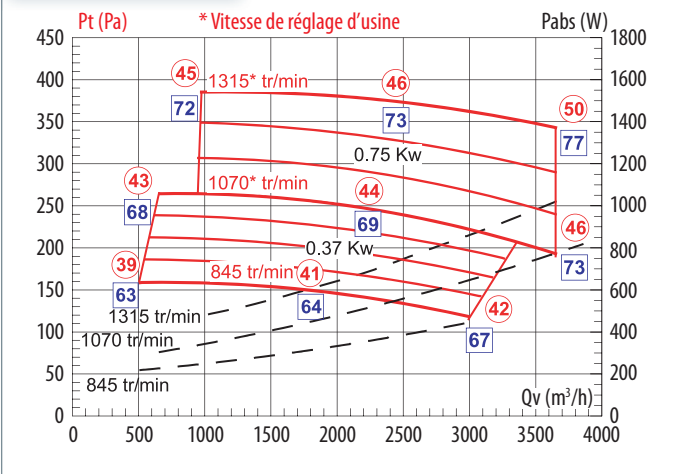
# CAISSONS C4 ET F400 120

## HUDT F400

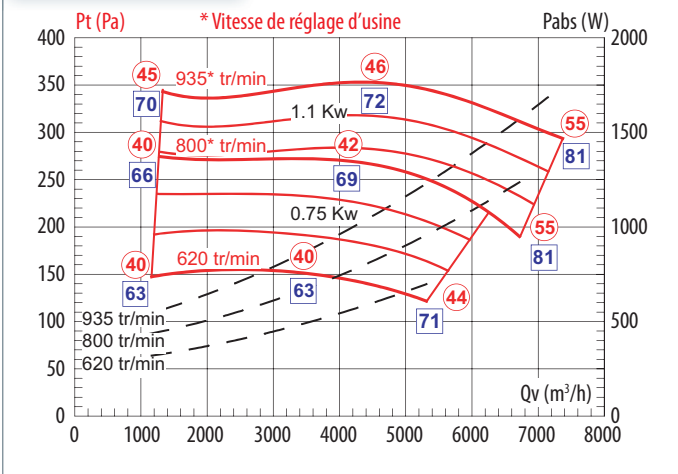
### CAISSONS A TRANSMISSION

#### Caractéristiques aérauliques

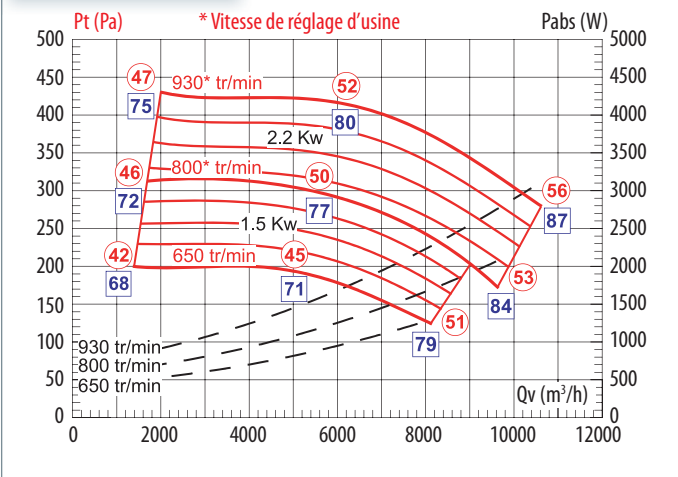
**HUDT F400 250**



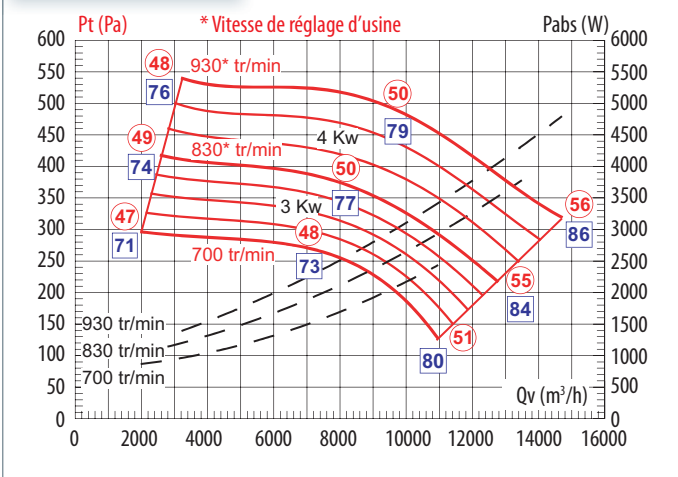
**HUDT F400 315**



**HUDT F400 355**



**HUDT F400 400**



Diagrammes valables pour une densité de l'air de 1,2 kg/m<sup>3</sup>. Etablis suivant code d'essais des groupes moto-ventilateurs d'extraction en caissons (Norme ISO 5801).

○ Niveau de pression acoustique mesuré en champ libre hémisphérique ; sur une surface réfléchissante ; le micro placé à 4 m de la source sonore. Aspiration raccordée. Lp en dB (A) (Norme NF EN ISO3746).

□ Niveau de puissance acoustique rayonné dans le conduit amont. Lw en dB (A). (Norme NF EN ISO5136).