

# JBHB

VENTILATEURS À ENTRAÎNEMENT DIRECT - RÉGLABLE

- Pression élevée disponible
- Monophasé 2 vitesses
- VMC Habitat et ERP agréée C4 – 400°C 1/2h
- Ventilation Tertiaire avec sonde PTO
- Toutes configurations d'installation



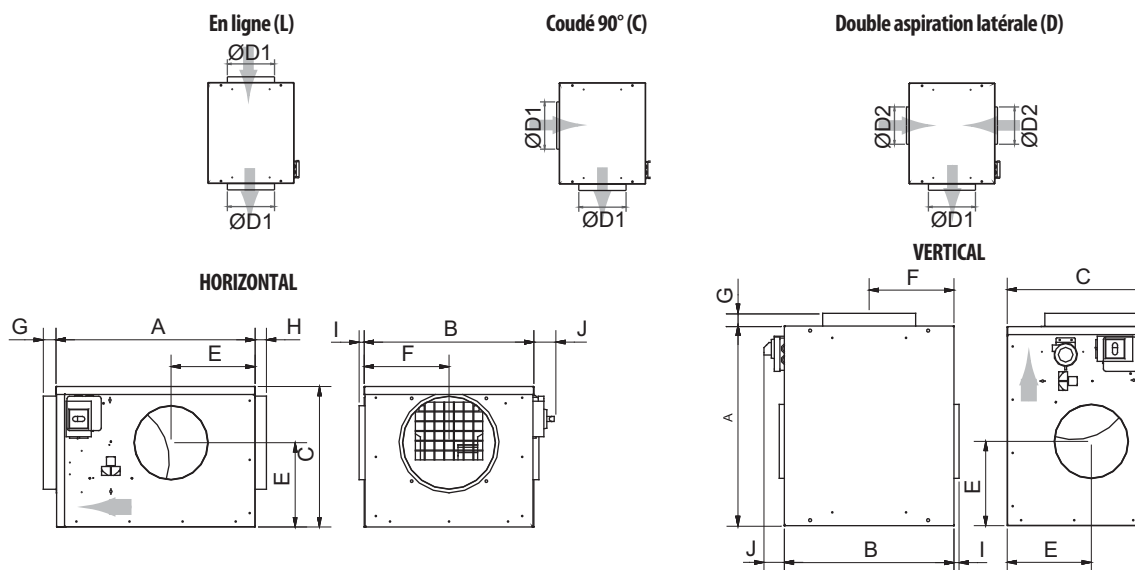
## Application

- Habitat collectif, locaux tertiaires.
- **Habitat collectif : VMC autoréglable / gaz** conforme à la NF XP P50-410 référence DTU 68-1 et à la nouvelle réglementation acoustique.
- **ERP : VMC** conforme aux articles CH 41, CH 42 et CH43 du règlement de sécurité du 25 juin 1980, arrêté de 14 février 2000 (agréé C4 avec sonde PTO non raccordée).
- Agréé 400°C 1/2 heure catégorie 4 pour l'habitat et les ERP.
- PV du CSTB n° RS04-033.
- Locaux Tertiaires : distribution et reprise d'air conformes aux article CH 29 à CH 40 du règlement de sécurité du 25 juin 1980, arrêté de 14 février 2000 (ventilation standard avec sonde PTO raccordée).
- Peut être utilisé en introduction (avec sonde PTO).
- Installation en combles ou en terrasses.

## Gamme

- 3 tailles : 12 / 20 / 30.
- Débits de 600 à 3 500 m³/h.
- 2 versions : standard et isolé.

## Encombrement



Modèle	Dimensions											Ø de raccordement	
	A	B	C	E	F	G	H	I	J			D1	D2
									Standard	Avec INTZ	Avec DIJZ		
<b>JBHB 12</b>	675	575	475	285	B/2	58	53	32	34	69	104	315	250
<b>JBHB 20</b>	715	635	510	300	B/2	78	74	48	34	69	104	355	315
<b>JBHB 30</b>	795	715	565	330	B/2	78	74	48	30	65	100	400	355

## Description

### Construction :

- Caisson réalisé en tôle d'acier galvanisée.
- Piquages de raccordement avec joints Véloduct.
- Ventilateur double ouïes à action moteur incorporé en accouplement direct.
- Version Isolée : isolation acoustique en laine de verre de 25 mm (classement au feu M0).

### Motorisation :

- Moteur 2 vitesses, monophasé : 230 Volts 50 Hz, classe F, IP10, sonde PTO (à connecter pour utilisation tertiaire : distribution et reprise d'air) roulements étanches graissés à vie.

## Options

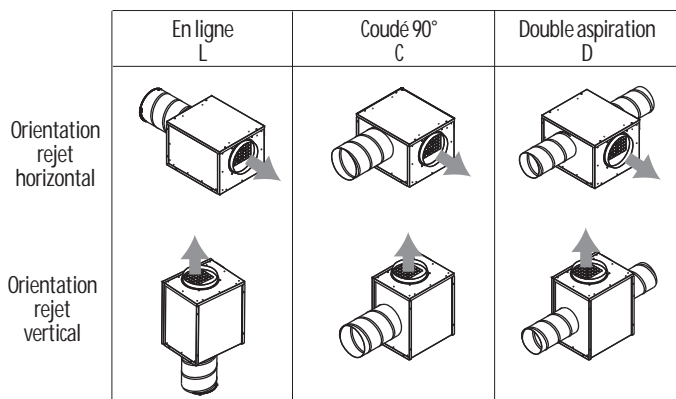
- Interrupteur cadenassable, dépressostat montés.

# JBHB

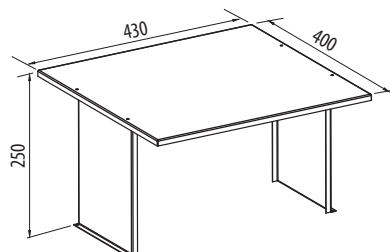
VENTILATEURS À ENTRAÎNEMENT DIRECT - RÉGLABLE

## Encombrement

Con guration



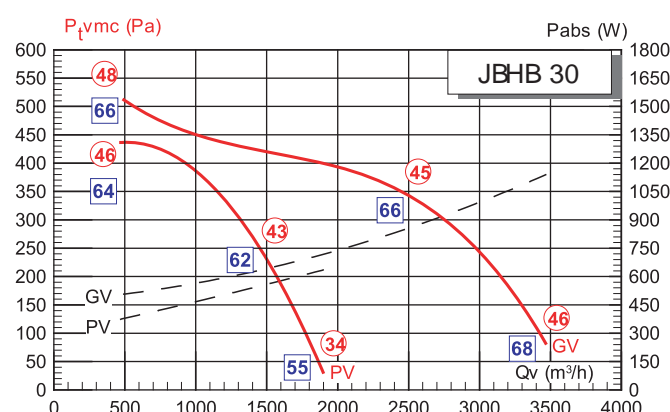
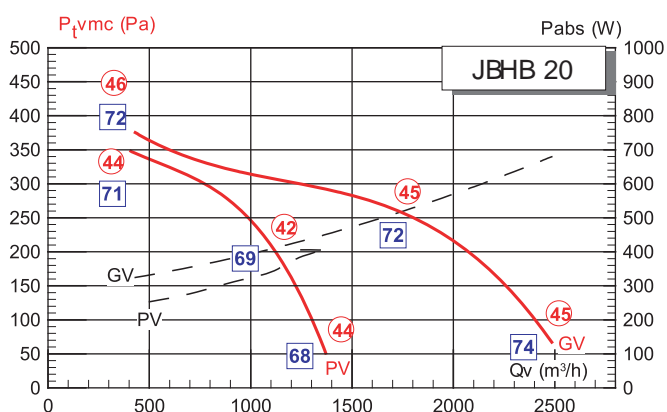
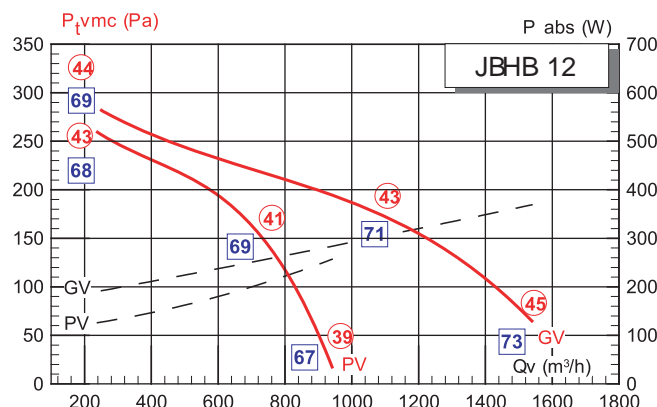
Accessoire pour rejet vertical



Chapeau parepluie 12/20/30

## Caractéristiques aérauliques et acoustiques

- Diagrammes valables pour une densité de l'air de 1,2 kg/m<sup>3</sup>. Etablis suivant code d'essais des groupes moto-ventilateurs d'extraction en caissons (Norme NF E51705).
- Niveau de pression acoustique mesuré en champ libre hémisphérique ; sur une surface réfléchissante ; le micro placé à 4 m de la source sonore. Aspiration raccordée. Lp en dB (A). (Norme NF EN ISO 3746).
- Niveau de puissance acoustique rayonné dans le conduit amont. Lw en dB (A). (Norme NF EN ISO5136).
- Atténuation acoustique JBHB isolé en conduit et rayonné ~3 dB (A).



## Caractéristiques techniques

Modèle	Vitesse de rotation (tr/mn)	Moteur monophasé 230V		Poids (Kg)	Inter. de proxi. Cadenas. Renvoi O/F	Disjoncteur	Variateur vitesse monophasé 230V		Interrupteur 3 positions
		P abs. (W)	I maxi (A)				Electronique	Autotransfo	
JBHB 12	1475	365	1,7	47	INTZ 02.16	DIJZ 05.2,5	VARZ 3A200	VAMZ 500	COM 2
JBHB 20	1450	680	2,9	50	INTZ 02.16	DIJZ 05.4	VARZ 6A200	-	COM 2
JBHB 30	1450	1130	4,8	60	INTZ 02.16	DIJZ 05.6,3	VARZ 6A200	-	SELZ 04

motralec

4 rue Lavoisier . ZA Lavoisier . 95223 HERBLAY CEDEX  
Tel. : 01.39.97.65.10 / Fax. : 01.39.97.68.48

Demande de prix / e-mail : service-commercial@motralec.com

www.motralec.com