



- Moteur IP55
- Nu, isolé double peau 50 mm
- Filtre métallique
- Caisson étanche
- Raccordement circulaire en ligne
- Interrupteur dépressostat montés
- Alimentation monophasée



Application

- Cuisines professionnelles, laveries
- Locaux techniques

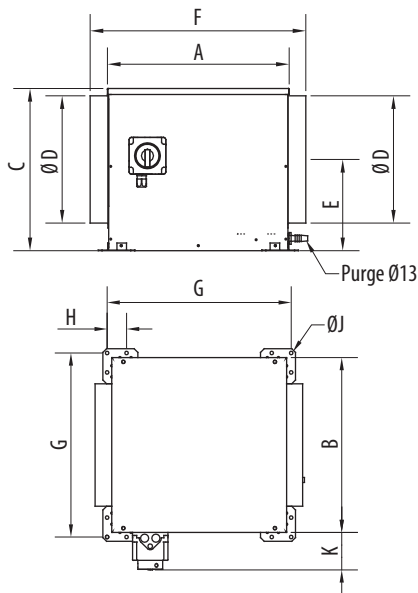
- Extraction d'air vicié, pour air humide ou chargé.
- Installation en faux plafond, dans les combles ou en terrasse.
- Montage horizontal.

Gamme

- 2 versions :
 - **Nu** : caisson sans isolation.
 - **DB** : isolation renforcée 50 mm de laine de roche, 6 faces.
- 4 tailles : 16 / 35 / 38 / 50.
- Débit de 400 à 5000 m³/h.
- Pression de 50 à 400 Pa.
- Avec INTZ ou INTZ + BDEZ.

Encombrement (en mm)

KSTD IP



Version	Taille	A	B	C	ØD	E	F	G	H	ØJ	K		Poids (kg)
											INTZ	DIJZ	
NU	16	450	450	402	315	226	534	474	50	9	95	120	18
	35	570	570	504	400	279	724	593	50	9	95	120	30
	38	625	625	557	450	308	778	649	50	9	95	120	40
	50	702	702	656	500	382	853	724	50	9	95	120	53
DB	16	530	530	493	315	279	640	554	50	9	95	120	35
	35	645	645	594	400	319	755	668	50	9	95	120	55
	38	695	695	641	450	347	847	718	50	9	95	120	75
	50	772	772	737	500	420	923	805	75	12	95	120	91

KSTD IP

► TARIFS page 174



Options

► TARIFS page 175



DIJZ
Disjoncteur



PACK PR
Pression régulée

Accessoires

► TARIFS page 175



APC
Sortie et prise d'air



KSTZ 04
Support pour montage mural



Filtre métallique G4



MSSZ
Manchette souple



KPR4
Kit 4 pieds réglables



PAPL
Plots antivibratoires

Accessoires électriques

► TARIFS page 175



BCCA
Boîtier de commande confort IP65



VARZ
Variateur de vitesse électronique monophasé 230V



VAPZ
Variateur de vitesse électronique monophasé 230V pilotable

CAISSONS D'EXTRACTION OU D'INSUFFLATION

KSTD IP

CAISSONS AVEC MOTEURS IP55
SPÉCIAL CUISINES PROFESSIONNELLES ET LAVERIES

Description

Construction

- Caisson en tôle galvanisée.
- Accès au filtre par le couvercle.
- Fond du caisson étanche pour éviter les coulures.
- Purge d'évacuation des condensats et des eaux de nettoyage.
- Piquages de raccordement circulaires avec joint VÉLODUCT®.
- Ventilateur double ouïe avec moteur intégré.
- Filtre à tricot métallique.
- **INTZ** : interrupteur de proximité cadenassable avec renvoi de position monté/câblé.

- **BDEZ** : dépressostat monté, non raccordé aérauliquement, à régler sur chantier.
- Version DB : double peau avec isolation renforcée, acoustique et thermique en laine de roche 50 mm, classement au feu M0 (A2 s1 d0 selon la norme EN 13 501.1).

Motorisation

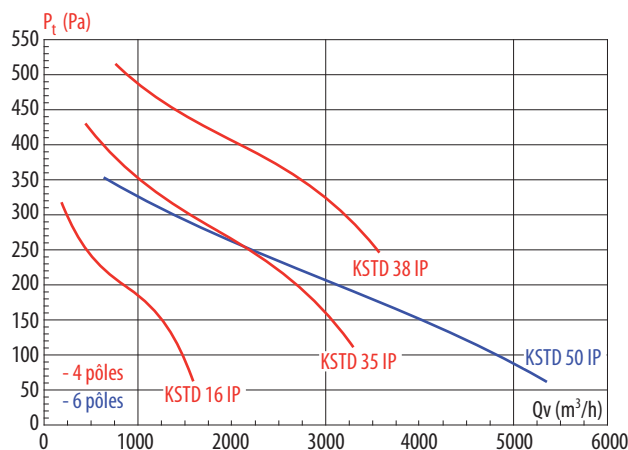
- Moteur IP55 asynchrone monophasé 230 V, 50Hz, classe F, 1 vitesse avec protection thermique incorporée à réarmement manuel.

Caractéristiques techniques

Modèle	Vitesse rotation (tr/min)	P. Abs. (kW)	I. Nom 230V (A)
MOTEUR 1 VITESSE MONOPHASÉ 4 PÔLES			
16	1165	0,15	1,7
35	1320	0,55	5,5
38	1320	0,55	5,5
MOTEUR 1 VITESSE MONOPHASÉ 6 PÔLES			
50	900	0,55	7,9

Modèle	Disjoncteur	Variateur de tension VARZ	Variateur de tension piloté VAPZ	Pack PR
MOTEUR 1 VITESSE MONOPHASÉ 4 PÔLES				
16	DIJZ 05 2,5	VARZ 3A200	VAPZ 3A	Pack PR 5 A
35	DIJZ 05 6,3	VARZ 8A200	VAPZ 11A	Pack PR 11 A
38	DIJZ 05 6,3	VARZ 8A200	VAPZ 11A	Pack PR 11 A
MOTEUR 1 VITESSE MONOPHASÉ 6 PÔLES				
50	DIJZ 05 10		VAPZ 11A	Pack PR 11 A

Caractéristiques aérauliques et acoustiques



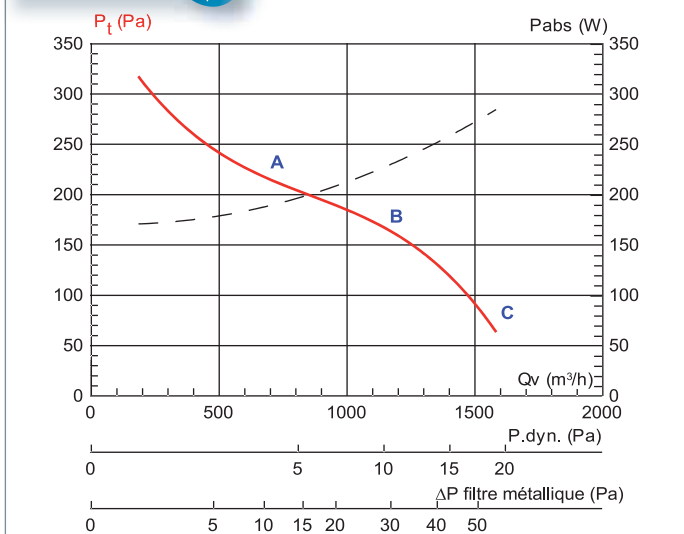
Caractéristiques aéraulique et acoustiques

$$SFP = \frac{P}{Q_v}$$

P = puissance absorbée en W ; Q_v = débit en m³/s ; SFP = W/m³.s⁻¹
Classifications SFP voir p. 1382

* Les produits repérés par ce logo respectent les recommandations d'affichage des performances définies par Uniclîma.

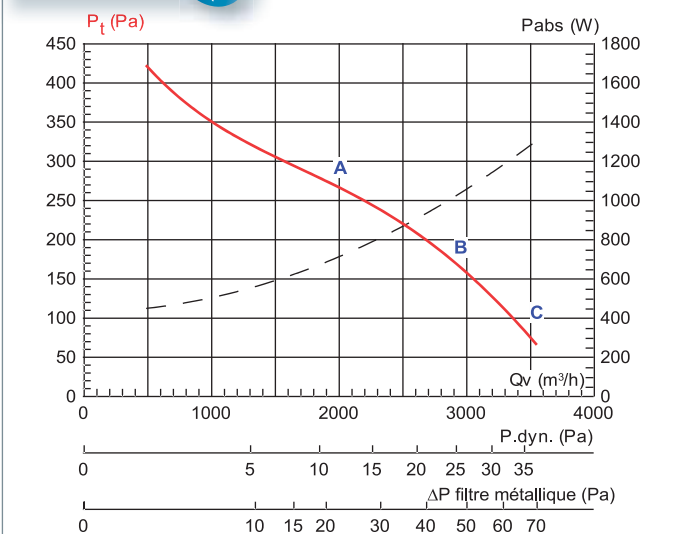
KSTD 16 IP



KSTD 16 IP	A Lp*/Lw**	B Lp*/Lw**	C Lp*/Lw**
Nu	42/74	41/73	45/75
DB	35/70	35/71	36/71

*Lp en dB (A) : Niveau de pression acoustique mesuré en champ libre hémisphérique ; sur une surface réfléchissante ; le micro placé à 4 m de la source sonore. Refoulement raccordé

KSTD 35 IP



KSTD 35 IP	A Lp*/Lw**	B Lp*/Lw**	C Lp*/Lw**
Nu	45/77	42/74	42/74
DB	43/75	40/72	40/72

**Lw en dB (A) : Niveau de puissance acoustique rayonné dans le conduit amont

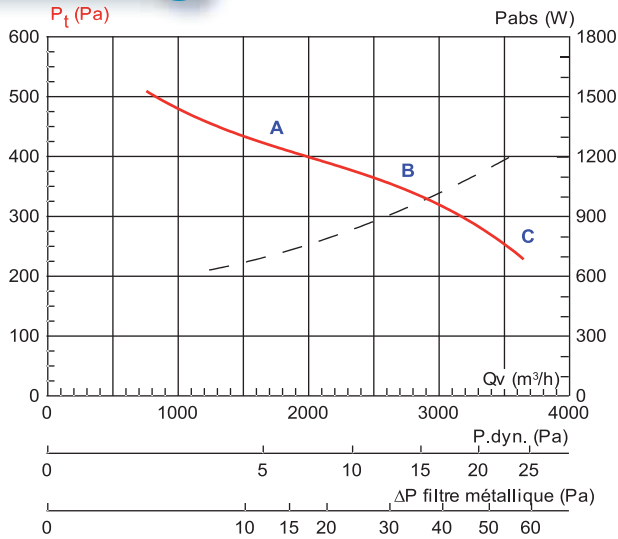
CAISSONS D'EXTRACTION OU D'INSUFFLATION

KSTD IP

CAISSONS AVEC MOTEURS IP55
SPÉCIAL CUISINES PROFESSIONNELLES ET LAVERIES

Caractéristiques aérauliques et acoustiques

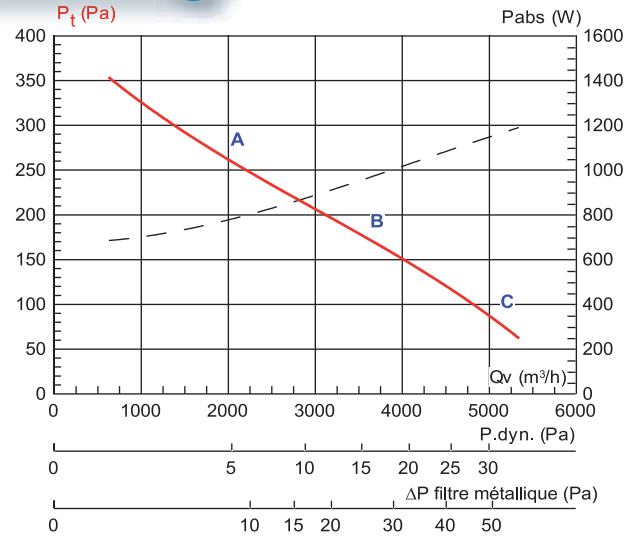
KSTD 38 IP



KSTD 38 IP	A L_p^*/L_w^{**}	B L_p^*/L_w^{**}	C L_p^*/L_w^{**}
Nu	47/79	46/78	46/79
DB	43/78	44/78	45/79

* L_p en dB (A) : Niveau de pression acoustique mesuré en champ libre hémisphérique ; sur une surface réfléchissante ; le micro placé à 4 m de la source sonore. Refoulement raccordé

KSTD 50 IP



KSTD 50 IP	A L_p^*/L_w^{**}	B L_p^*/L_w^{**}	C L_p^*/L_w^{**}
Nu	43/74	42/73	42/74
DB	40/72	40/71	40/72

** L_w en dB (A) : Niveau de puissance acoustique rayonné dans le conduit amont