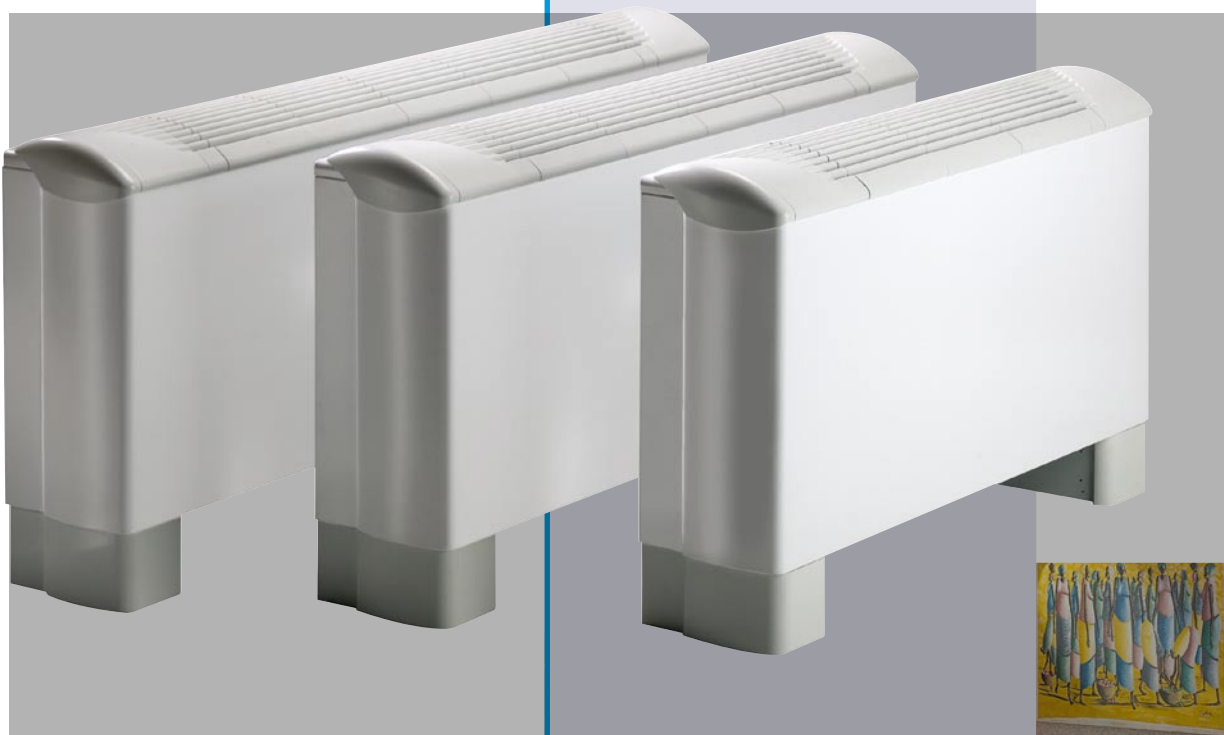


► Ventilo-convecteurs

# Aqu@Fan II

*Innovant, Performant,  
Silencieux.*



**motralec**  
4 rue Lavoisier . ZA Lavoisier . 95223 HERBLAY CEDEX  
Tel. : 01.39.97.65.10 / Fax. : 01.39.97.68.48  
Demande de prix / e-mail : [service-commercial@motralec.com](mailto:service-commercial@motralec.com)  
[www.motralec.com](http://www.motralec.com)

**Wesper**®

# Qualité, efficacité et longévité, pour tous nos modèles



Pieds fournis en option

## ■ Type AWC montage au sol

Les AWC ont été conçus pour être utilisés suivant trois types d'installations :

- en console murale fixée sur une paroi avec reprise d'air inférieure ;
- en console au sol avec reprise en façade RF (fournie en option) comme fréquemment positionné sous une large baie vitrée ;
- en console au sol avec pieds supports en option.

Ils se présentent dans leurs associations de teintes et de formes combinées entre la carrosserie et les grilles de soufflage, dans une parfaite harmonie de décoration.

En option les modèles AWC peuvent être équipés d'une régulation électromécanique ou d'une régulation électronique type Aqu@Net, de kit de vannes etc.

## ■ Type AWN encastrable vertical

Les AWN ont été conçus pour des installations qui demandent un habillage particulier ou un encastrément des unités dans une niche décorative.

Ces unités reçoivent le même équipement que les AWC, à l'exception de la carrosserie.

La régulation Aqu@Net peut également être montée sur l'appareil (sauf la télécommande) ainsi que d'autres régulations électromécaniques et kits de vannes.

En option, possibilité de montage au sol avec pieds supports livrés séparément.



Reprise RF fournie en option

## ■ Type AHC montage plafonnier

Les AHC ont été conçus pour être installés suspendus horizontalement dans les locaux où l'on souhaite dégager de la place au sol. Ces unités sont équipées des mêmes composants que les AWC.

En version standard, tous les modèles se présentent avec une reprise d'air à l'arrière de l'appareil (sans grille de reprise), dans une carrosserie associant l'esthétique de ses formes avec la sobriété de ses grilles dans une parfaite harmonie de couleur.

Tout comme les modèles précédents, la régulation Aqu@Net peut être montée en option sur les unités AHC avec commande à distance. Autres régulations et kits de vannes également disponibles.

## ■ Type AHN encastrable horizontal

Les AHN ont été conçus pour des installations qui demandent le montage des appareils en faux plafond. Ces unités reçoivent le même équipement que les AHC à l'exception de la carrosserie décorative.

En option, possibilité de livraison séparée d'une commande à distance de type Aqu@Net pour montage mural. Autres régulations et kits de vannes également disponibles.



Bac auxiliaire en option

# Nouvelle gamme de ventilo-convecteurs Aqu@Fan II : "L'innovation pour un confort optimal"

Facilité d'installation, amélioration des niveaux sonores et des performances, nouvelle régulation électronique Aqu@Net... la nouvelle gamme de ventilo-convecteurs **Aqu@Fan II** est le fruit d'un développement qui se veut à l'écoute du marché et des remarques et souhaits des clients.

L'esthétique des grilles liée au design et à la finition soignée de la carrosserie permet une intégration harmonieuse et élégante des ventilo-convecteurs **Aqu@Fan II** dans tous les types d'intérieurs.

Ils représentent ainsi la solution idéale pour climatiser agréablement et efficacement tout au long de l'année les appartements, les hôtels, les hôpitaux, les bureaux ou tout autre local.

La gamme de ventilo-convecteurs Aqu@Fan II comprend **9 tailles** avec des débits d'air compris entre **100 et 1600 m<sup>3</sup>/h**, pour une plage de puissance frigorifique de **1 à 10 kW**.

Les ventilo-convecteurs Aqu@Fan II sont équipés d'échangeurs thermiques optimisés pour apporter les meilleures performances possibles en versions **2 tubes, 4 tubes ou 2 tubes / 2 fils**.

## ■ Spécifications techniques "standard"

### Carrosserie

En tôle d'acier électrozingué avec revêtement en poudre «Epoxy» cuite au four, offre une protection efficace et une finition soignée (couleur : **Blanc RAL 9003** en standard).

Grille de soufflage en plastique finition **Pantone 427C** en standard, de type «ABS».

Pour les versions avec reprise frontale, grille monobloc affleurante à la carrosserie, peinte en RAL 9003. Dépose pour accès au filtre par 2 vis, quart de tour.

### Structure

Châssis en acier galvanisé, avec isolation en mousse de polyéthylène à cellules fermées. Disponible avec 4 trous boutonnière sur la face arrière de l'appareil, pour une installation aisée et rapide, en montage mural ou plafonnier. Démontage aisé avec accès facile à tous les composants internes de l'unité ;

Bac de récupération des condensats en tôle galvanisée, avec isolation extérieure en mousse de polyéthylène à cellules fermées. **Le bac à condensats est peint** pour assurer la protection anticorrosion. Pour les modèles AHC/AHN 10 à 90, récupération des condensats par un bac en V pour un écoulement optimal des condensats et une rétention d'eau minimale.

Les modèles AWC/AWN/AHC/AHN 20 à 70 sont également équipés d'un **bac en V afin de permettre indifféremment l'installation verticale ou horizontale**.

### Échangeur

Constitué de tubes en cuivre et d'ailettes en aluminium, le bloc aileté assure un échange thermique optimum entre l'air et l'eau qui le traversent.

Chaque ventilo-convecteur est équipé d'une batterie **2 ou 3 rangs froids** plus **1 rang chaud** optionnel.

Les batteries 4 tubes et 2 tubes/2 fils des modèles 10, 80 et 90 sont en un seul bloc aileté, alors qu'elles sont en **deux batteries séparées sur les modèles 20 à 70**.

De plus, la nouvelle technologie du groupe moto-ventilateur, par l'utilisation de turbines centrifuges optimisées, associées à un moteur 5 vitesses, permet d'obtenir **en moyenne un niveau sonore jusqu'à -4 dBA inférieur** à la gamme précédente, offrant ainsi un confort acoustique maximum pour les utilisateurs.

La gamme Aqu@Fan II dispose d'une **nouvelle régulation électronique : Aqu@Net**, dont la commande ergonomique et discrète peut être montée dans le ventilo-convecteur ou utilisée à distance.

Entièrement **paramétrée d'usine**, elle ne nécessite aucun réglage de la part de l'installateur.

Cette régulation particulièrement innovante et conforme à la nouvelle RT 2000, offre en standard une **fonction maître/esclaves jusqu'à 15 unités** à partir d'une seule télécommande.

Les fonctions telles que contact de fenêtre, mise en mode inoccupation, antigel sont intégrées sans supplément de prix.

Chaque circuit est alimenté par un collecteur avec bouchon de vidange et purgeur. Le raccordement hydraulique est femelle 1/2" pas du gaz.

Pour les systèmes 2 tubes/2 fils, la batterie électrique est composée de résistances **type canne chauffante** directement insérées dans l'échangeur.

**Remarque :** Le côté de raccordement hydraulique est défini à gauche ou à droite, l'observateur face à l'appareil recevant le soufflage de face.

### Groupe moto-ventilateur

Les appareils sont équipés de :

- turbine(s) centrifuge(s), spécialement conçue(s) pour un débit d'air optimum et un faible niveau sonore ;
- **moteur à 5 vitesses** dont 3 pré-câblées en usine avec protection thermique à réarmement automatique.

Tension d'alimentation : 230 V / 1 ph / 50 Hz.

### Raccordements électriques

Les moto-ventilateurs et moteurs de vannes sont connectés sur un bornier protégé par un capot ou par la carrosserie.

Les espaces techniques intérieurs permettent le montage facile d'options de régulation usine ou autres.

Pour la régulation Aqu@Net montée sur l'unité, le régulateur possède un bornier pour le raccordement de l'alimentation électrique 230 V/1/ 50 Hz, et incorpore en standard un serre câble.

### Filtre

Cadre avec armature métallique.

Média lavable et régénérable (classe M1).

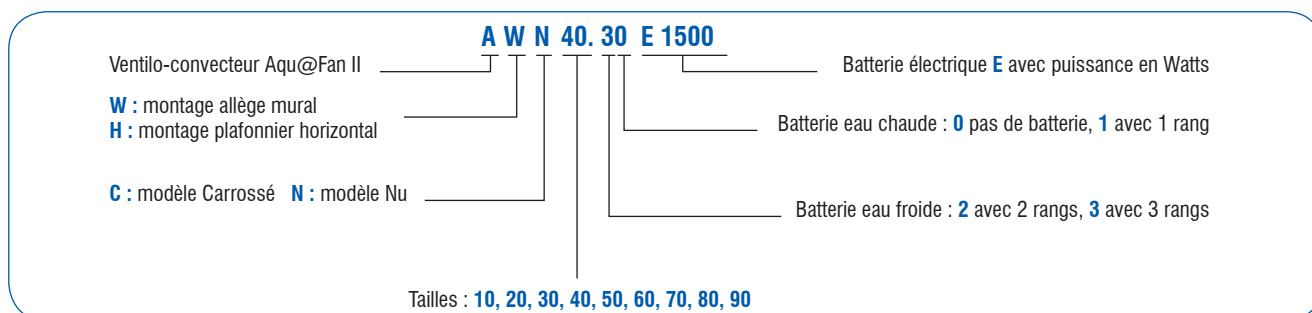
Efficacité : G2.

### Options

Différentes possibilités d'installations de kits tôlerie pour tous les appareils : voir pages 4, 6 et 8.

Régulations : voir pages 17 à 19.

## ■ Nomenclature

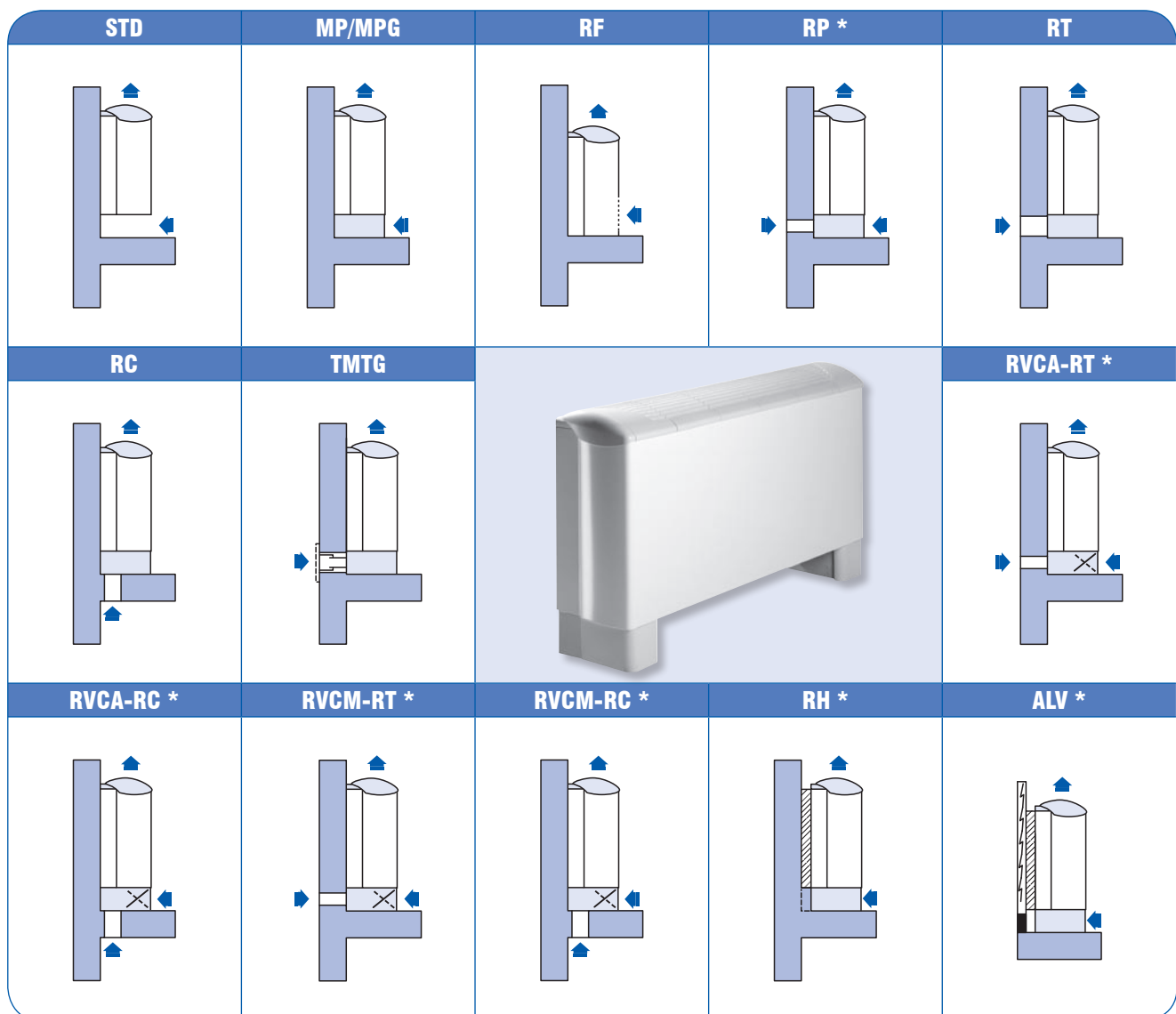




# Ventilo-convecteurs Aqu@Fan II modèle AWC

## Montage en allège carrossé

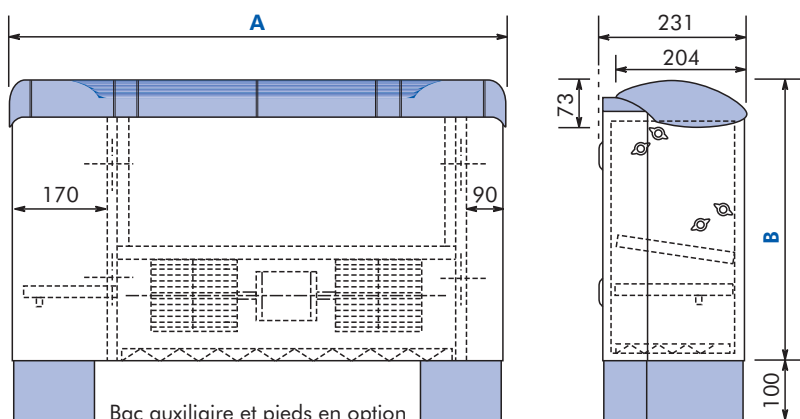
STD	montage standard avec reprise d'air en partie basse sans pieds.
MP	montage sur pieds.
MPG	montage au sol sur pieds avec grille de reprise entre pieds.
RF	montage en allège sans pieds avec reprise en façade.
RP	montage au sol sur pieds avec reprise partielle à l'arrière de l'appareil.
RT	montage au sol sur pieds avec reprise totale à l'arrière de l'appareil.
RC	montage au sol sur pieds avec reprise en caniveau.
RVCA-RT	montage sur pieds avec volet de dosage motorisé (non réglé) sur reprise totale arrière.
RVCA-RC	montage sur pieds avec volet de dosage motorisé (non réglé) sur reprise en caniveau.
RVCM-RT	montage sur pieds avec volet de dosage manuel sur reprise totale arrière.
RVCM-RC	montage sur pieds avec volet de dosage manuel sur reprise en caniveau.
TMT	traversée murale télescopique.
TMTG	traversée murale télescopique avec grille extérieure (filtre non fourni).
RH	rallonge d'habillage pour passage de plinthe pour appareil monté sur pieds.
ALV	panneau arrière couleur carrosserie pour allège vitrée.
BAC	bac auxiliaire de condensats (pour appareils livrés sans kit de vannes).
FLOOR FIX	équerres de fixation au sol (pour MP et ALV).



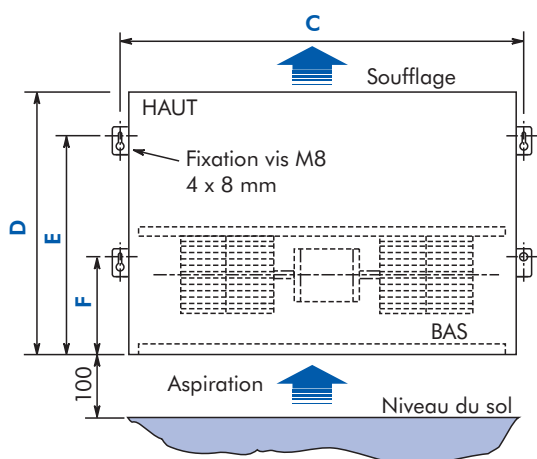
\* Possibilité de grille entre pieds en option.

# Dimensions Aqu@Fan II modèle AWC

## GRILLE DE SOUFFLAGE HORIZONTALE

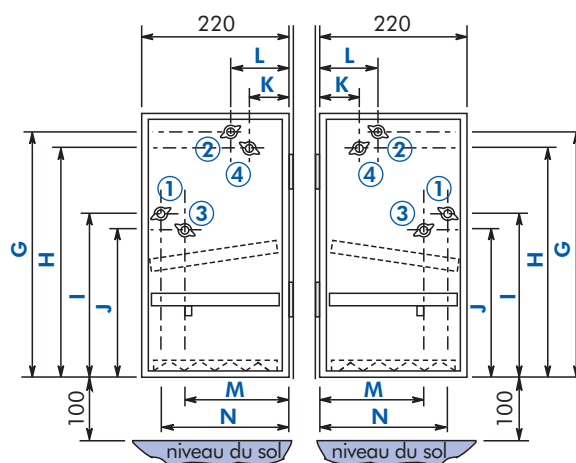


## FIXATION MURALE



## DROITE

## GAUCHE



- 1 : entrée eau batterie auxiliaire
- 2 : sortie eau batterie auxiliaire
- 3 : entrée eau batterie principale
- 4 : sortie eau batterie principale

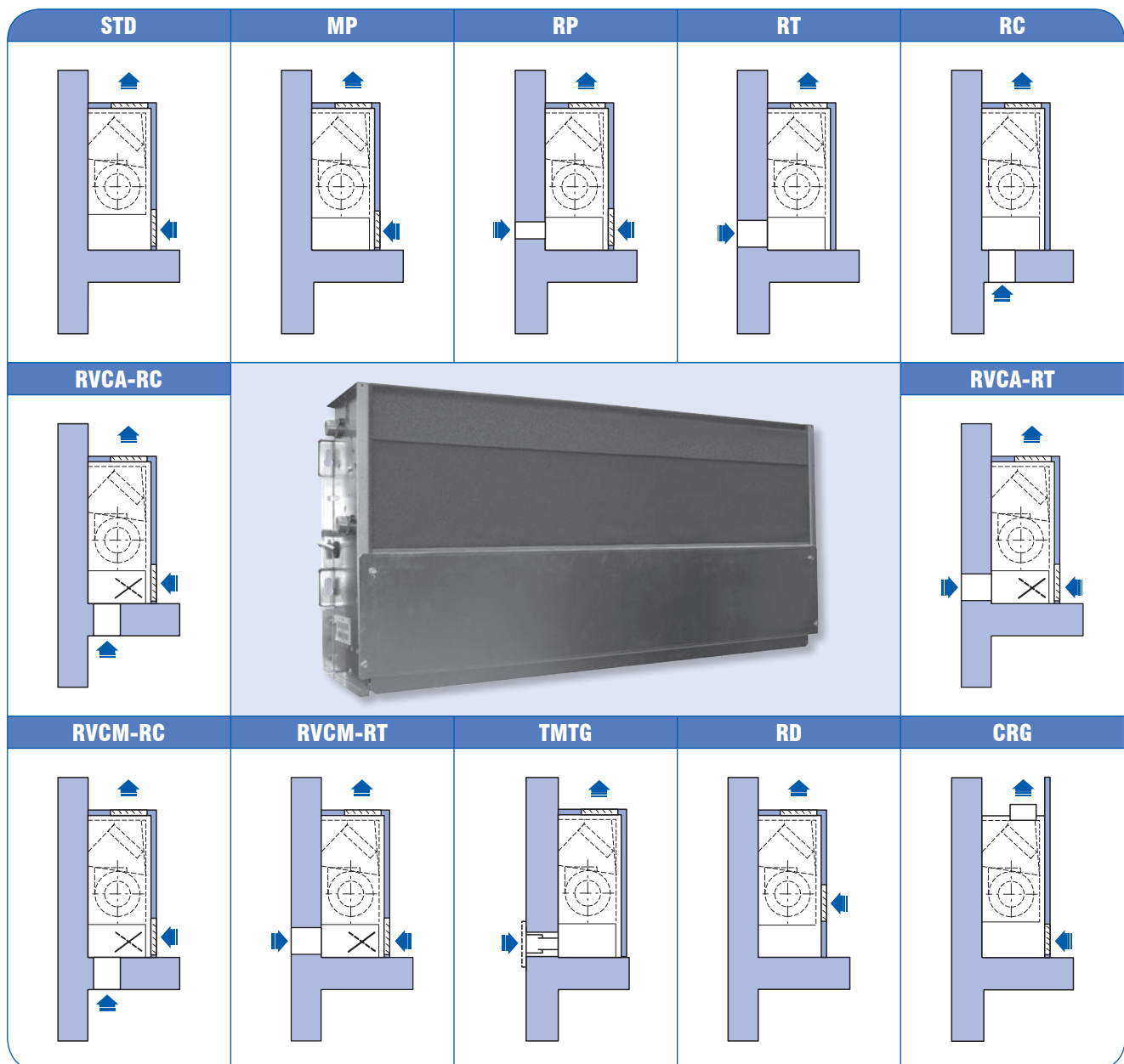
Modèles	A	B	C	D	E	F	G	H	I	J	K	L	M	N	Poids
20	768	478	500	430	360	150	408	390	256	236	52	95	141	183	20
30	953	478	685	430	360	150	408	390	256	236	52	95	141	183	23
40	1138	478	870	430	360	150	408	390	256	236	52	95	141	183	30
50	1323	478	1055	430	360	150	408	390	256	236	52	95	141	183	35
60	1508	478	1240	430	360	150	408	390	256	236	52	95	141	183	39
70	1323	578	1055	530	365	157	506	492	289	233	41	88	145	172	42
80	1508	578	1240	530	365	157	500	489	245	234	40	83	143	186	50
90	1693	578	1425	530	365	157	500	489	245	234	40	83	143	186	56

Les dimensions sont exprimées en millimètres ; les poids en kilogrammes.

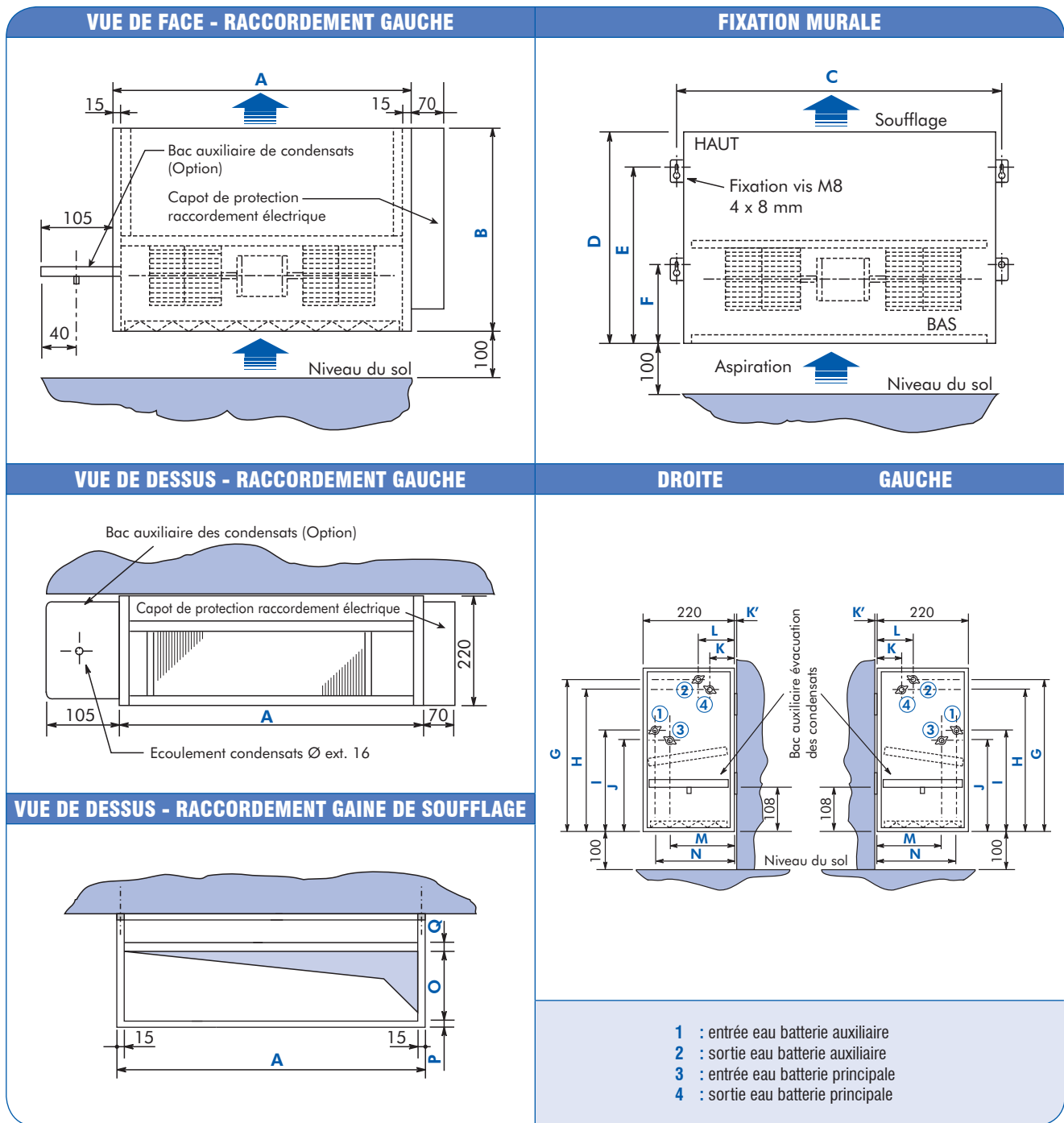
# Ventilo-convecteurs Aqu@Fan II modèle AWN

## Montage en allège non carrossé

STD	montage standard avec reprise d'air en partie basse sans pieds.
MP	montage sur pieds.
RD	reprise en façade.
RP	montage au sol sur pieds avec reprise partielle à l'arrière de l'appareil.
RT	montage au sol sur pieds avec reprise totale à l'arrière de l'appareil.
RC	montage au sol sur pieds avec reprise en caniveau.
RVCA-RT	montage sur pieds avec volet de dosage motorisé (non réglé) sur reprise totale arrière.
RVCA-RC	montage sur pieds avec volet de dosage motorisé (non réglé) sur reprise en caniveau.
RVCM-RT	montage sur pieds avec volet de dosage manuel sur reprise totale arrière.
RVCM-RC	montage sur pieds avec volet de dosage manuel sur reprise en caniveau.
TMT	traversée murale télescopique.
TMTG	traversée murale télescopique avec grille extérieure (filtre non fourni).
BAC	bac auxiliaire de condensats (pour appareils livrés sans kit de vannes).
CRG	cadre de refoulement au soufflage.



# Dimensions Aqu@Fan II modèle AWN



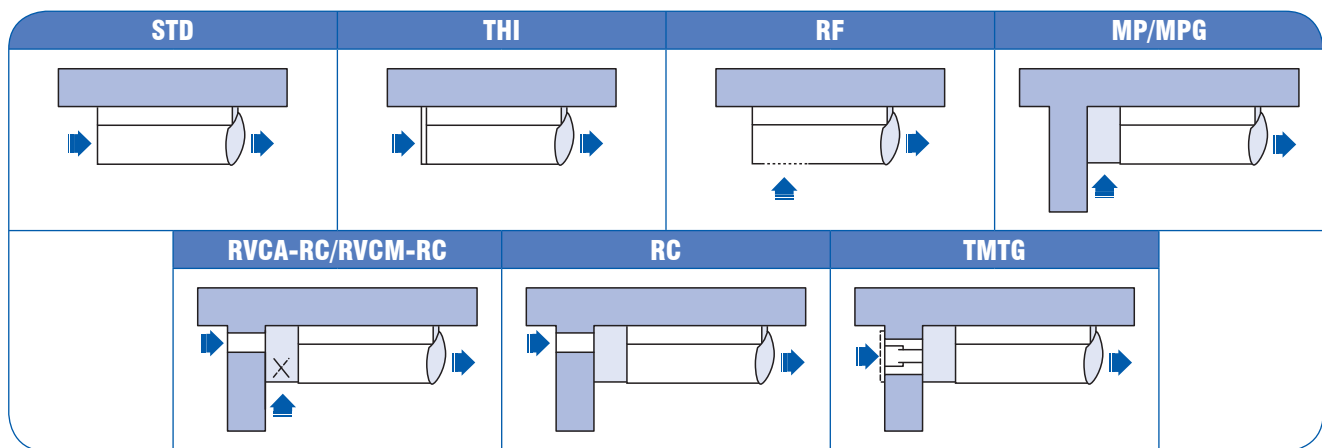
Modèles	A	B	C	D	E	F	G	H	I	J	K	K'	L	M	N	O	P	Q	Poids
10	370	430	360	430	360	150	406	390	255	238	54	0	95	141	182	136	20	12,2	11
20	510	430	500	430	360	150	408	390	256	236	52	3	95	141	183	130	-	11,5	14
30	695	430	685	430	360	150	408	390	256	236	52	3	95	141	183	130	-	11,5	16
40	880	430	870	430	360	150	408	390	256	236	52	3	95	141	183	130	-	11,5	23
50	1065	430	1055	430	360	150	408	390	256	236	52	3	95	141	183	130	-	11,5	27
60	1250	430	1240	430	360	150	408	390	256	236	52	3	95	141	183	130	-	11,5	30
70	1065	530	1055	530	365	157	506	492	289	233	41	3	88	145	172	130	-	12,2	34
80	1250	530	1240	530	365	157	500	489	245	234	40	0	83	143	186	136	20	12,2	41
90	1435	530	1425	530	365	157	500	489	245	234	40	0	83	143	186	136	20	12,2	46

Les dimensions sont exprimées en millimètres ; les poids en kilogrammes.

# Ventilo-convecteurs Aqu@Fan II modèle AHC

## Montage plafonnier carrossé

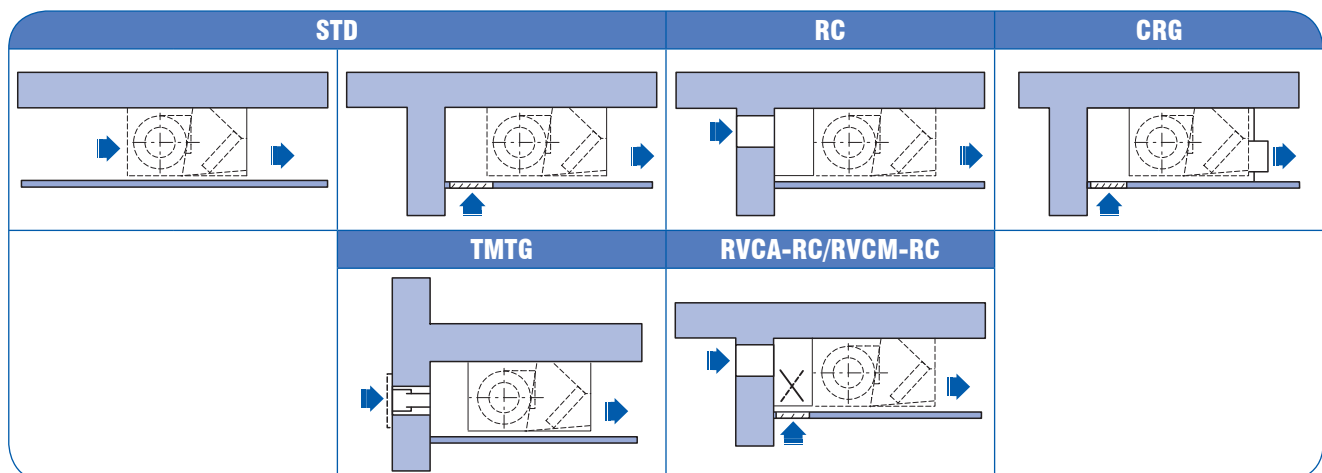
STD	montage standard avec reprise à l'arrière de l'appareil.
RF	reprise inférieure avec grille.
RVCA-RC	avec volet de dosage motorisé (non régulé).
RVCM-RC	avec volet de dosage manuel.
RC	montage avec pieds et reprise à l'arrière de l'appareil.
MP	montage avec pieds.
MPG	montage avec pieds et grille de reprise entre pieds.
THI	tôle d'habillage inférieure perforée.
TMT	traversée murale télescopique.
TMTG	traversée murale télescopique avec grille extérieure (filtre non fourni).
BAC	bac auxiliaire peint de condensats (pour appareils livrés sans kit de vannes).



# Ventilo-convecteurs Aqu@Fan II modèle AHN

## Montage plafonnier non carrossé

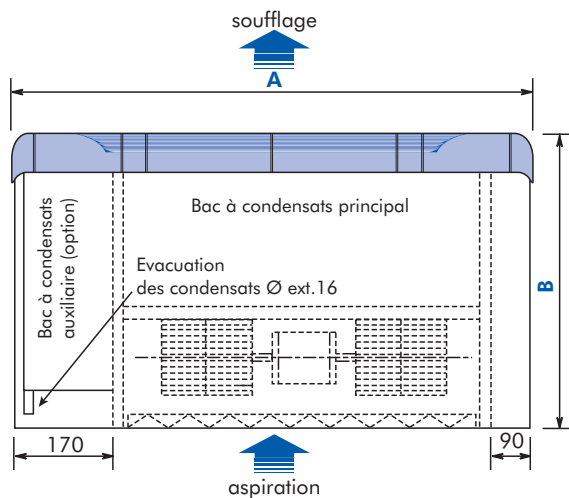
STD	montage standard avec reprise à l'arrière de l'appareil.
RVCA-RC	avec volet de dosage motorisé (non régulé).
RVCM-RC	avec volet de dosage manuel.
RC	montage avec pieds et reprise à l'arrière de l'appareil.
CRG	cadre de raccordement au soufflage.
TMT	traversée murale télescopique.
TMTG	traversée murale télescopique avec grille extérieure (filtre non fourni).
BAC	bac auxiliaire peint de condensats (pour appareils livrés sans kit de vannes).



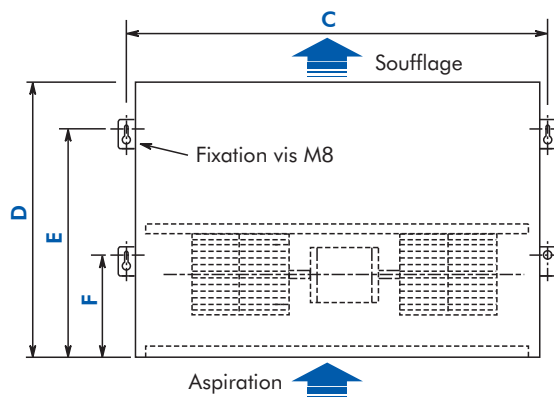


# Dimensions Aqu@Fan II modèle AHC

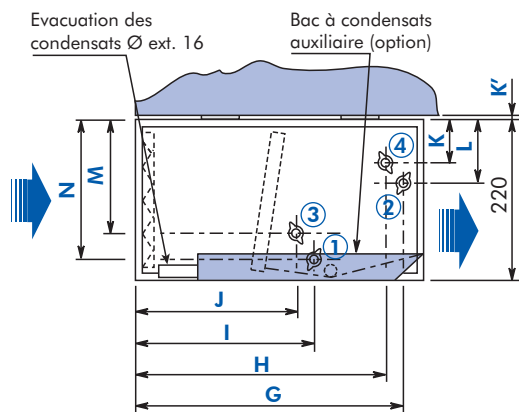
## VUE DE DESSOUS



## FIXATION PLAFOND

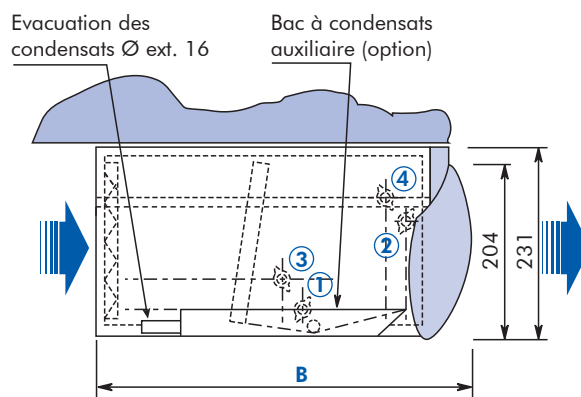


## VUE DE CÔTÉ - RACCORD. HYDRAULIQUES GAUCHE

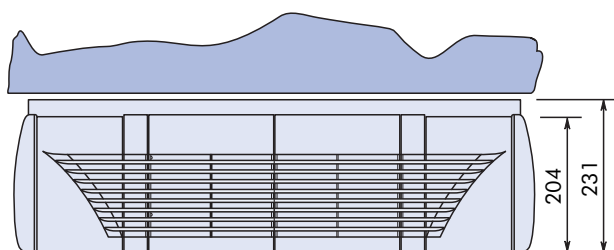


- 1 : entrée eau batterie auxiliaire
- 2 : sortie eau batterie auxiliaire
- 3 : entrée eau batterie principale
- 4 : sortie eau batterie principale

## VUE DE CÔTÉ



## VUE CÔTÉ SOUFFLAGE

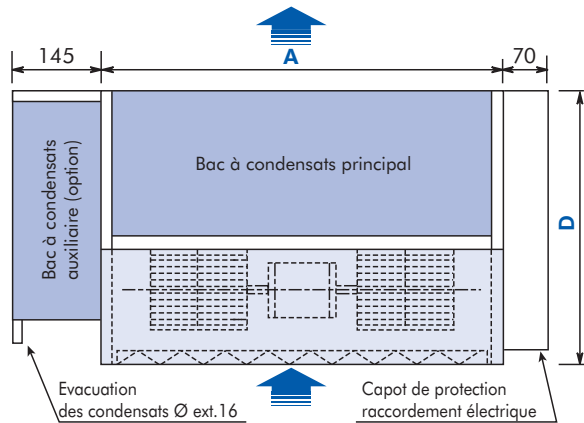


Modèles	A	B	C	D	E	F	G	H	I	J	K	K'	L	M	N	Poids
20	768	478	500	430	360	150	408	390	256	236	52	3	95	141	183	20
30	953	478	685	430	360	150	408	390	256	236	52	3	95	141	183	23
40	1138	478	870	430	360	150	408	390	256	236	52	3	95	141	183	30
50	1323	478	1055	430	360	150	408	390	256	236	52	3	95	141	183	35
60	1508	478	1240	430	360	150	408	390	256	236	52	3	95	141	183	39
70	1323	578	1055	530	365	157	506	492	289	233	41	3	88	145	172	42
80	1508	578	1240	530	365	157	500	489	245	234	40	0	83	143	186	50
90	1693	578	1425	530	365	157	500	489	245	234	40	0	83	143	186	56

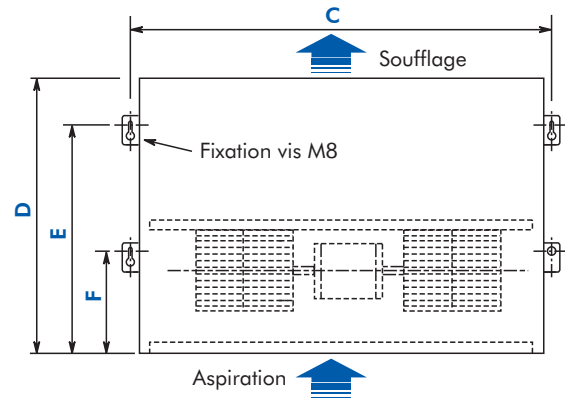
Les dimensions sont exprimées en millimètres ; les poids en kilogrammes.

# Dimensions Aqu@Fan II modèle AHN

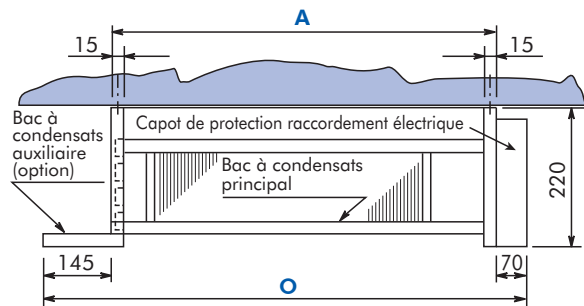
## VUE DE DESSOUS - RACCORD. HYDRAULIQUES GAUCHE



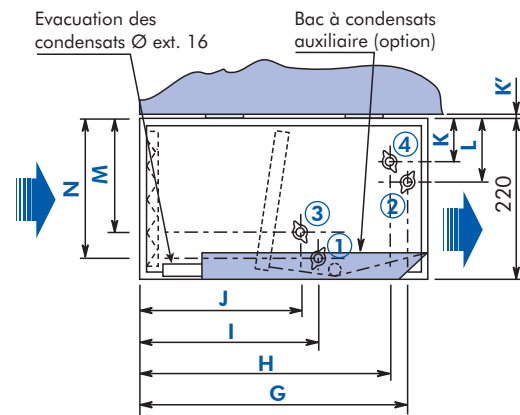
## FIXATION PLAFOND



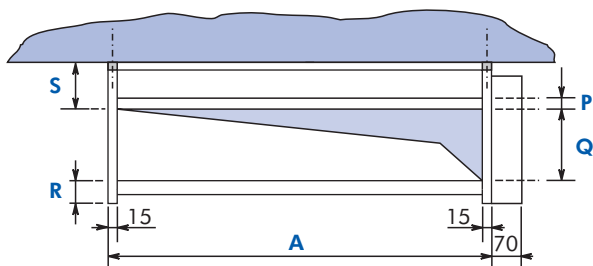
## VUE DE CÔTÉ REFOULEMENT



## RACCORDEMENTS HYDRAULIQUES GAUCHE



## RACCORDEMENT GAINE REFOULEMENT



**Attention !** Ne pas fixer la gaine sur le rebord du bac à condensats (démontage du bac compromis)

- 1 : entrée eau batterie auxiliaire
- 2 : sortie eau batterie auxiliaire
- 3 : entrée eau batterie principale
- 4 : sortie eau batterie principale

Modèles	A	C	D	E	F	G	H	I	J	K	K'	L	M	N	O	P	Q	R	S	Poids
10	370	360	430	360	150	406	390	255	238	54	0	95	141	182	583	12.2	125	30	65	11
20	510	500	430	360	150	408	390	256	236	52	3	95	141	183	723	11.5	130	21	72	14
30	695	685	430	360	150	408	390	256	236	52	3	95	141	183	908	11.5	130	21	72	16
40	880	870	430	360	150	408	390	256	236	52	3	95	141	183	1093	11.5	130	21	72	23
50	1065	1055	430	360	150	408	390	256	236	52	3	95	141	183	1278	11.5	130	21	72	27
60	1250	1240	430	360	150	408	390	256	236	52	3	95	141	183	1463	11.5	130	21	72	30
70	1065	1055	530	365	157	506	492	289	233	41	3	88	145	172	1278	12.2	130	26	68	34
80	1250	1240	530	365	157	500	489	245	234	40	0	83	143	186	1463	12.2	125	30	65	41
90	1435	1425	530	365	157	500	489	245	234	40	0	83	143	186	1648	12.2	125	30	65	46

Les dimensions sont exprimées en millimètres ; les poids en kilogrammes.

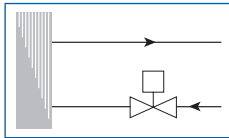
# Aqu@Fan II - Options disponibles

## Batteries

		AWC	AWN	AHC	AHN
XX20	batterie principale 2 rangs - système 2 tubes.	Oui	Oui	Oui	Oui
XX30	batterie principale 3 rangs - système 2 tubes.	Oui	Oui	Oui	Oui
XX21	batterie principale 2 rangs + batterie complémentaire 1 rang - système 4 tubes.	Oui	Oui	Oui	Oui
XX31	batterie principale 3 rangs + batterie complémentaire 1 rang - système 4 tubes.	Oui	Oui	Oui	Oui
XX20E	batterie principale 2 rangs + batterie électrique standard système 2 tubes/2 fils.	Oui	Oui	Oui	Oui
XX30E	batterie principale 3 rangs + batterie électrique standard système 2 tubes/2 fils.	Oui	Oui	Oui	Oui

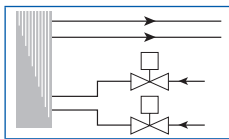
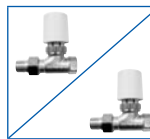
Nota : XX = taille de l'appareil (Exemple : 1020 = ventilateur-convecteur taille 10 équipé d'une batterie standard principale 2 rangs en système 2 tubes).

## Vanne de régulation 2 voies - Système 2 tubes - Moteur thermique 230 Volts ou 24 Volts en option



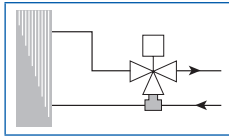
W2G1	1 vanne 2 voies - Système 2 tubes sur batterie froide ou chaude						
	Vanne		Moteur thermique 230 V - 50/60 Hz				
Tailles	KV	Ø	T max amb	T max fluide	Id (A)	In (A)	P (VA)
10/60	1,6	1/2"	50 °C	110 °C	0,6	0,013	3,0
70/90	2,5	3/4"	50 °C	110 °C	0,6	0,013	3,0

## Vanne de régulation 2 voies - Système 4 tubes - Moteur thermique 230 Volts ou 24 Volts en option



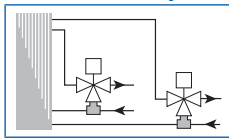
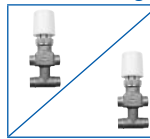
W2G2	2 vannes 2 voies - Système 4 tubes sur batteries froide et chaude								
	Vanne froide		Vanne chaude		Moteur(s) thermique(s) 230 V - 50/60 Hz				
Tailles	KV	Ø	KV	Ø	T max amb	T max fluide	Id (A)	In (A)	P (VA)
10/60	1,6	1/2"	1,6	1/2"	50 °C	110 °C	0,6	0,013	3,0
70/90	2,5	3/4"	1,6	1/2"	50 °C	110 °C	0,6	0,013	3,0

## Vanne de régulation 4 voies - Système 2 tubes - Moteur thermique 230 Volts ou 24 Volts en option



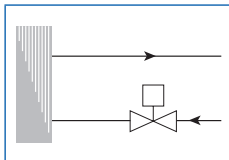
W4G1	1 vanne 4 voies - Système 2 tubes sur batterie froide ou chaude						
	Vanne		Moteur thermique 230 V - 50/60 Hz				
Tailles	KV	Ø	T max amb	T max fluide	Id (A)	In (A)	P (VA)
10/60	1,6	1/2"	50 °C	110 °C	0,6	0,013	3,0
70/90	2,5	3/4"	50 °C	110 °C	0,6	0,013	3,0

## Vanne de régulation 4 voies - Système 4 tubes - Moteur thermique 230 Volts ou 24 Volts en option



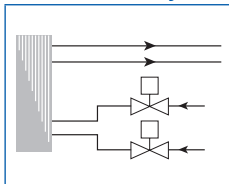
W4G2	2 vannes 4 voies - Système 4 tubes sur batteries froide et chaude								
	Vanne froide		Vanne chaude		Moteur(s) thermique(s) 230 V - 50/60 Hz				
Tailles	KV	Ø	KV	Ø	T max amb	T max fluide	Id (A)	In (A)	P (VA)
10/60	1,6	1/2"	1,6	1/2"	50 °C	110 °C	0,6	0,013	3,0
70/90	2,5	3/4"	1,6	1/2"	50 °C	110 °C	0,6	0,013	3,0

## Vanne de régulation 2 voies - Système 2 tubes - Moteur modulant 3 points\*



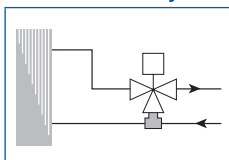
W2G1	1 vanne 2 voies - Système 2 tubes sur batterie froide ou chaude				
	Vanne		Moteur 24 Volts - 50/60 Hz		
Tailles	KV	Ø	T max amb	T max fluide	P (VA)
10/20	0,6	1/2"	60 °C	110 °C	7,0
30/60	1,6	1/2"	60 °C	110 °C	7,0
70/90	2,5	3/4"	60 °C	110 °C	7,0

## Vanne de régulation 2 voies - Système 4 tubes - Moteur modulant 3 points\*



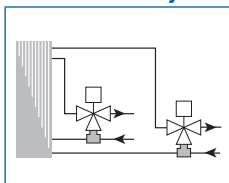
W2G2	2 vannes 2 voies - Système 4 tubes sur batteries froide et chaude						
	Vanne froide		Vanne chaude		Moteur 24 Volts - 50/60 Hz		
Tailles	KV	Ø	KV	Ø	T max amb	T max fluide	P (VA)
10/20	0,6	1/2"	0,6	1/2"	60 °C	110 °C	7,0
30/40	1,6	1/2"	0,6	1/2"	60 °C	110 °C	7,0
50/60	1,6	1/2"	1,6	1/2"	60 °C	110 °C	7,0
70/90	2,5	3/4"	1,6	1/2"	60 °C	110 °C	7,0

## Vanne de régulation 4 voies - Système 2 tubes - Moteur modulant 3 points\*



W4G1	1 vanne 4 voies - Système 2 tubes sur batterie froide ou chaude				
	Vanne		Moteur 24 Volts - 50/60 Hz		
Tailles	KV	Ø	T max amb	T max fluide	P (VA)
10/20	0,6	1/2"	60 °C	110 °C	7,0
30/60	1,6	1/2"	60 °C	110 °C	7,0
70/90	2,5	3/4"	60 °C	110 °C	7,0

## Vanne de régulation 4 voies - Système 4 tubes - Moteur modulant 3 points\*



W4G2	2 vannes 4 voies - Système 4 tubes sur batteries froide et chaude						
	Vanne froide		Vanne chaude		Moteur 24 Volts - 50/60 Hz		
Tailles	KV	Ø	KV	Ø	T max amb	T max fluide	P (VA)
10/20	0,6	1/2"	0,6	1/2"	60 °C	110 °C	7,0
30/40	1,6	1/2"	0,6	1/2"	60 °C	110 °C	7,0
50/60	1,6	1/2"	1,6	1/2"	60 °C	110 °C	7,0
70/90	2,5	3/4"	1,6	1/2"	60 °C	110 °C	7,0

(\* Moteur compatible avec les régulateurs numériques Honeywell ou similaire (nous consulter).

# Aqu@Fan II - Option chauffage avec batterie électrique

## ■ BE avec cannes chauffantes fournies montées

	BE1	BE2	BE3	BE4
10	200	400	600 <sup>(1)</sup> (200+400)	ND
20	300	600	900 <sup>(1)</sup> (300+600)	ND
30	300	600	900 <sup>(1)</sup> (300+600)	1200 <sup>(1)</sup> (600+600)
40	500	1000	1500 <sup>(1)</sup> (500+1000)	2000 <sup>(1)</sup> (1000+1000)
50	600	1200	1800 <sup>(1)</sup> (600+1200)	2400 <sup>(1)</sup> (1200+1200)
60	750	1500	2250 <sup>(1)</sup> (750+1500)	3000 <sup>(1)</sup> (1500+1500)
70	750	1500	2250 <sup>(1)</sup> (750+1500)	3000 <sup>(1)</sup> (1500+1500)
80	900	1800	2700 <sup>(1)</sup> (900+1800)	3600 <sup>(1)</sup> (1800+1800)
90	1000	2000	3000 <sup>(1)</sup> (1000+2000)	4000 <sup>(1)</sup> (2000+2000)

(1) Avec l'option régulation Aqu@Net, disponible avec 2 étages de puissances.

ND : Non disponible.

## ■ BE avec cannes chauffantes fournies en kit

	BE1	BE2	BE3	BE4
20	300	600	900 <sup>(1)</sup> (300+600)	ND
30	300	600	900 <sup>(1)</sup> (300+600)	1200 <sup>(1)</sup> (600+600)
40	500	1000	1500 <sup>(1)</sup> (500+1000)	2000 <sup>(1)</sup> (1000+1000)
50	600	1200	1800 <sup>(1)</sup> (600+1200)	2400 <sup>(1)</sup> (1200+1200)
60	750	1500	2250 <sup>(1)</sup> (750+1500)	3000 <sup>(1)</sup> (1500+1500)
70	750	1500	2250 <sup>(1)</sup> (750+1500)	3000 <sup>(1)</sup> (1500+1500)

(1) Avec l'option régulation Aqu@Net, disponible avec 2 étages de puissances.

ND : Non disponible.

# Performances Aqu@Fan II - Système 2 tubes

## Batterie principale 2 rangs

Tailles	Vitesses	Débits d'air (m³/h)	Refroidissement				Chauffage			Lw global (dBA)	Lp global (dBA)	NR/ISO
			Pt (W)	Ps (W)	Débit eau (l/h)	PDC eau (kPa)	Pc (W)	Débit eau (l/h)	PDC eau (kPa)			
1020	V1	175	990	792	169	10	1459	169	8	48	40	35
	V2	155	928	737	158	9	1339	158	7	45	37	33
	V3	132	836	660	144	7	1184	144	6	41	33	28
	V4	113	726	568	126	6	1039	126	5	37	29	24
	V5	95	623	480	108	4	870	108	4	32	24	18
2020	V1	307	1731	1401	299	30	2378	299	27	53	45	41
	V2	273	1600	1270	274	26	2256	273	23	49	41	37
	V3	216	1350	1050	230	19	1943	230	17	42	34	29
	V4	172	1151	870	198	14	1607	198	13	35	27	23
	V5	141	970	723	166	11	1217	165	9	33	25	20
3020	V1	394	2100	1790	360	8	2996	360	7	56	48	44
	V2	339	2023	1657	346	8	2692	349	6	52	44	40
	V3	281	1864	1441	320	7	2394	321	5	48	40	35
	V4	245	1720	1280	295	6	2098	295	5	44	36	30
	V5	176	1365	937	234	4	1712	234	3	37	29	23
4020	V1	552	3010	2600	515	18	3906	515	15	51	43	38
	V2	455	2650	2180	454	14	3637	453	12	47	39	35
	V3	373	2249	1839	385	11	3099	386	9	41	33	28
	V4	340	2128	1708	364	10	2899	364	8	39	31	26
	V5	286	1910	1497	328	8	2542	328	7	36	28	23
5020	V1	713	4360	3440	749	37	5346	749	32	55	47	43
	V2	536	3255	2540	558	22	4317	558	19	48	40	37
	V3	456	2919	2219	501	18	3844	501	15	44	36	32
	V4	348	2350	1770	403	12	3198	403	10	38	30	25
	V5	323	2210	1650	378	11	3038	378	9	36	28	22
6020	V1	888	4910	3340	843	29	6407	842	25	61	53	48
	V2	745	4250	2877	731	23	5506	727	19	56	48	44
	V3	629	3801	2560	652	19	4721	651	15	52	44	39
	V4	574	3560	2380	612	16	4393	612	14	49	41	36
	V5	454	2991	2083	515	12	3630	515	10	41	33	29
7020	V1	1113	5700	4650	978	35.6	7630	978	27	65	57	52
	V2	1036	5220	4050	894	29.6	6660	894	21.5	60	53	48
	V3	774	4400	3360	755	22.0	5530	755	16.1	56	49	44
	V4	657	3860	2930	662	17.3	4890	662	12.6	49	42	37
	V5	528	3170	2390	544	12.2	4060	544	8.9	48	40	35
8020	V1	1333	7858	6326	1347	42	9866	1346	36	66	58	54
	V2	1035	6660	5301	1142	30	8442	1145	27	59	51	48
	V3	905	5867	4646	1005	24	7641	1004	21	55	47	43
	V4	769	5010	3973	861	18	6282	860	16	52	44	40
	V5	644	4200	3328	720	13	5139	720	12	48	40	36
9020	V1	1682	9310	7250	1599	60	12161	1598	54	70	62	57
	V2	1473	8800	6620	1509	55	11150	1512	49	68	60	55
	V3	1282	8220	6000	1412	48	10328	1411	43	65	57	52
	V4	1026	7230	5140	1242	38	8824	1242	34	59	51	46
	V5	756	6050	4200	1037	28	7364	1037	25	57	49	44

Les valeurs acoustiques sont données pour des unités en montage mural ou plafonnier avec carrosserie.

Les niveaux de pression sonore Lp en dBA concernent un critère (NR) d'une pièce de 100 m³ de volume avec un temps de réverbération de 0,5 secondes (exemple : un bureau type avec mobilier et moquette au sol).

Performances basées sur :

Été : air 27 °C/19 °C (humide) et eau glacée 7/12 °C.

Hiver : air 20 °C, température d'entrée d'eau 50 °C, débit d'eau identique au mode refroidissement.

**Pt** : Puissance frigorifique totale.

**Ps** : Puissance frigorifique sensible.

**Pc** : Puissance calorifique.

**Lw** : Niveau de puissance sonore.

**Lp** : Niveau de pression sonore.

 Câblage standard des 3 vitesses. Autres choix possibles sur demande.



# Performances Aqu@Fan II - Système 2 tubes

## Batterie principale 3 rangs

Tailles	Vitesses	Débits d'air (m³/h)	Refroidissement				Chauffage			Lw global (dBA)	Lp global (dBA)	NR/ISO
			Pt (W)	Ps (W)	Débit eau (l/h)	PDC eau (kPa)	Pc (W)	Débit eau (l/h)	PDC eau (kPa)			
1030	V1	166	1140	883	194	19	1584	194	16	48	40	35
	V2	147	1065	807	184	16	1467	184	14	45	37	33
	V3	126	955	711	162	13	1287	162	11	41	33	28
	V4	108	830	615	144	11	1089	144	9	37	29	24
	V5	90	715	520	122	8	929	122	7	33	25	19
2030	V1	292	1871	1478	321	8	2527	321	8	53	45	41
	V2	260	1745	1351	300	7	2388	300	7	49	41	37
	V3	205	1465	1109	251	5	2021	251	5	43	35	31
	V4	163	1255	925	216	4	1648	216	4	36	28	24
	V5	122	1035	748	178	3	1244	178	3	34	26	22
3030	V1	374	2441	1935	418	16	3396	417	13	56	48	44
	V2	322	2338	1770	400	15	3020	400	12	52	44	40
	V3	267	2134	1562	367	12	2613	367	11	48	40	36
	V4	232	1918	1386	328	10	2290	327	9	45	37	33
	V5	167	1524	1015	263	7	1743	263	6	37	29	24
4030	V1	524	3463	2730	594	33	4570	594	28	52	44	39
	V2	433	3075	2352	529	26	4176	529	22	47	39	35
	V3	354	2620	1971	450	20	3499	450	17	42	34	29
	V4	323	2465	1833	425	18	3233	425	15	40	32	27
	V5	272	2190	1595	375	14	2687	374	12	37	29	24
5030	V1	677	5010	3766	861	29	6131	861	24	55	47	43
	V2	510	3770	2785	648	17	4828	648	15	48	40	37
	V3	434	3330	2430	573	14	4205	572	12	45	37	33
	V4	330	2659	1929	457	9	3456	458	8	39	31	27
	V5	307	2495	1795	429	8	3209	428	7	37	29	23
6030	V1	843	5730	3849	983	42	7360	983	35	61	53	48
	V2	708	4940	3270	850	32	6180	849	27	56	48	44
	V3	598	4390	2860	753	26	5250	752	22	52	44	39
	V4	545	4080	2640	702	23	4848	702	19	49	41	36
	V5	431	3395	2221	583	16	3992	583	14	43	35	31
7030	V1	1058	7470	5930	1288	25	9180	1288	21	65	57	52
	V2	984	6840	5170	1174	22	8406	1173	19	61	53	48
	V3	735	5610	4171	965	16	6896	965	13	54	46	41
	V4	624	4810	3560	825	12	6007	825	12	50	43	38
	V5	502	3920	2889	673	8	4940	673	7	46	38	34
8030	V1	1266	9038	6889	1548	39	11317	1548	33	66	58	54
	V2	983	7590	5618	1304	29	9269	1303	24	59	51	48
	V3	859	6649	4916	1142	23	8355	1141	19	56	48	44
	V4	730	5677	4194	976	17	7113	975	14	53	45	41
	V5	612	4749	3509	814	12	5985	814	10	49	41	36
9030	V1	1598	10741	8290	1840	38	13977	1839	33	70	62	57
	V2	1399	9980	7490	1714	34	12760	1714	28	68	60	55
	V3	1218	9011	6742	1548	28	11541	1548	24	66	58	53
	V4	974	7694	5649	1322	21	9802	1321	18	60	52	47
	V5	719	6415	4526	1102	15	7527	1101	13	57	49	44

Les valeurs acoustiques sont données pour des unités en montage mural ou plafonnier avec carrosserie.

Les niveaux de pression sonore Lp en dBA concernent un critère (NR) d'une pièce de 100 m³ de volume avec un temps de réverbération de 0,5 secondes (exemple : un bureau type avec mobilier et moquette au sol).

Performances basées sur :

Été : air 27 °C/19 °C (humide) et eau glacée 7/12 °C.

Hiver : air 20 °C, température d'entrée d'eau 50 °C, débit d'eau identique au mode refroidissement.

**Pt** : Puissance frigorifique totale.

**Ps** : Puissance frigorifique sensible.

**Pc** : Puissance calorifique.

**Lw** : Niveau de puissance sonore.

**Lp** : Niveau de pression sonore.

■ Câblage standard des 3 vitesses. Autres choix possibles sur demande.

# Performances Aqu@Fan II - Système 4 tubes

## Batterie principale 2 rangs froid + batterie complémentaire 1 rang chaud

Tailles	Vitesses	Débits d'air (m³/h)	Refroidissement				Chauffage			Lw global (dBA)	Lp global (dBA)	NR/ISO
			Pt (W)	Ps (W)	Débit eau (l/h)	PDC eau (kPa)	Pc (W)	Débit eau (l/h)	PDC eau (kPa)			
1021	V1	166	956	763	166	10	1464	129	2	48	40	35
	V2	147	895	708	155	8	1383	121	2	45	37	33
	V3	126	809	636	140	7	1278	112	2	41	33	28
	V4	108	702	548	119	6	1158	102	1	37	29	24
	V5	90	597	460	104	4	1022	90	1	33	25	19
2021	V1	292	1679	1351	288	28	2500	219	6	53	45	41
	V2	260	1551	1227	266	25	2410	212	5	49	41	37
	V3	205	1304	1010	223	18	2139	188	4	43	35	31
	V4	163	1108	835	191	13	1850	162	3	36	30	24
	V5	141	928	688	158	10	1500	132	2	34	26	22
3021	V1	374	2035	1722	349	7.6	3391	298	13.1	56	48	44
	V2	322	1954	1589	335	7.1	3149	276	11.5	52	44	40
	V3	267	1651	1342	284	6.0	2852	250	9.7	48	40	36
	V4	232	1502	1193	257	5.2	2630	231	8.3	45	37	33
	V5	167	1061	851	182	3.4	2200	193	6.1	37	29	25
4021	V1	524	2920	2230	501	17	4732	415	29.5	52	44	39
	V2	443	2569	1870	439	13	4300	378	25.0	47	39	35
	V3	354	2174	1570	375	10	3799	333	19.9	43	35	30
	V4	323	2056	1460	353	9	3590	315	18.0	40	32	27
	V5	272	1841	1280	317	7	3270	287	15.4	37	29	24
5021	V1	677	4230	3315	727	35	6380	560	51	55	47	43
	V2	510	3157	2450	540	21	5500	483	39	48	40	37
	V3	434	2827	2142	483	17	4970	436	33	44	36	32
	V4	330	2265	1699	389	12	4179	366	24	39	31	27
	V5	307	2131	1589	367	11	3950	346	22	37	29	23
6021	V1	843	4762	3237	817	28	6749	592	16	61	53	48
	V2	708	4120	2789	706	21	6190	543	14	56	48	44
	V3	598	3679	2481	630	18	5710	501	12	52	44	39
	V4	545	3439	2302	591	15	5420	476	11	49	41	36
	V5	431	2882	2012	493	11	4670	409	8	44	36	32
7021	V1	1058	5529	4495	950	33.8	7995	702	24.6	67	59	54
	V2	984	5068	3932	871	28.3	7169	628	19.5	61	54	49
	V3	735	4262	3246	730	20.8	6270	550	15.4	54	46	41
	V4	624	3735	2830	640	16.3	5689	499	12.3	51	43	38
	V5	502	3065	2309	526	11.5	4799	421	9.2	46	38	34
8021	V1	1266	7622	6099	1307	40	11749	1032	49	66	58	54
	V2	983	6440	5081	1106	28	10440	916	40	59	51	48
	V3	859	5666	4459	972	23	9609	843	34	56	48	44
	V4	730	4842	3814	832	17	8673	761	28	53	45	41
	V5	612	4054	3190	695	12	7399	649	21	49	41	36
9021	V1	1598	9055	7021	1552	57	14230	1248	74	70	62	57
	V2	1399	8543	6405	1466	52	13452	1181	67	68	60	55
	V3	1218	7967	5806	1368	46	12519	1098	59	66	58	53
	V4	974	6977	4957	1196	36	10970	963	47	61	53	48
	V5	719	5809	4035	997	26	9112	799	33	55	47	43

Les valeurs acoustiques sont données pour des unités en montage mural ou plafonnier avec carrosserie.

Les niveaux de pression sonore Lp en dBA concernent un critère (NR) d'une pièce de 100 m³ de volume avec un temps de réverbération de 0,5 secondes (exemple : un bureau type avec mobilier et moquette au sol).

Performances basées sur :

Été : air 27 °C/19 °C (humide) et eau glacée 7/12 °C.

Hiver : air 20 °C, eau chaude 70/60 °C.

Pt : Puissance frigorifique totale.

Ps : Puissance frigorifique sensible.

Pc : Puissance calorifique.

Lw : Niveau de puissance sonore.

Lp : Niveau de pression sonore.

■ Câblage standard des 3 vitesses. Autres choix possibles sur demande.

# Performances Aqu@Fan II - Système 4 tubes

## Batterie principale 3 rangs froid + batterie complémentaire 1 rang chaud

Tailles	Vitesses	Débits d'air (m³/h)	Refroidissement				Chauffage			Lw global (dBA)	Lp global (dBA)	NR/ISO
			Pt (W)	Ps (W)	Débit eau (l/h)	PDC eau (kPa)	Pc (W)	Débit eau (l/h)	PDC eau (kPa)			
1031	V1	161	1114	861	191	18	1439	126	2	48	40	35
	V2	142	1037	784	176	16	1361	119	2	46	38	34
	V3	122	931	691	158	13	1252	110	2	42	34	29
	V4	104	804	595	137	10	1134	100	1	38	30	25
	V5	87	695	505	119	8	1002	88	1	34	26	21
2031	V1	283	1971	1518	338	42	2463	216	6	53	45	41
	V2	251	1846	1390	317	37	2370	208	5	50	42	37
	V3	224	1543	1141	266	27	2102	184	4	44	36	32
	V4	199	1327	954	227	20	1812	159	3	37	29	25
	V5	158	1075	755	184	14	1470	129	2	35	27	23
3031	V1	362	2387	1882	411	15	3335	292	13	56	48	44
	V2	311	2278	1718	389	14	3096	272	11	52	44	40
	V3	258	2078	1515	356	12	2801	246	9	49	41	37
	V4	225	1868	1349	320	10	2580	226	8	45	37	33
	V5	162	1482	987	256	7	2157	189	6	39	31	26
4031	V1	508	3398	2663	583	31	4544	398	25	52	44	39
	V2	419	3007	2289	515	25	4227	371	22	47	39	35
	V3	343	2560	1920	439	19	3732	327	17	42	34	30
	V4	313	2409	1784	414	17	3517	309	16	40	32	27
	V5	263	2128	1550	367	14	3207	281	13	37	29	24
5031	V1	656	4894	3669	839	27	6277	550	50	55	47	43
	V2	493	3676	2711	630	16	5398	474	38	48	40	37
	V3	420	3247	2365	558	13	4875	428	32	45	37	33
	V4	320	2593	1879	447	9	4095	359	23	39	31	27
	V5	297	2427	1744	418	8	3870	340	21	37	29	24
6031	V1	817	5614	3770	961	40	6651	583	15	62	54	49
	V2	686	4836	3200	828	31	6091	534	13	58	50	45
	V3	579	4289	2796	735	25	5614	493	11	55	47	42
	V4	528	3984	2581	684	22	5327	468	10	51	43	38
	V5	417	3305	2168	569	16	4589	403	8	47	39	34
7031	V1	1024	7420	5640	1280	24	7880	690	24	65	57	52
	V2	953	6680	5042	1145	21	7070	620	19	61	53	48
	V3	712	5471	4055	940	15	6175	541	15	56	48	43
	V4	604	4686	3460	803	11	5603	492	12	51	43	38
	V5	486	3813	2808	655	8	4723	414	9	47	39	35
8031	V1	1226	8833	6708	1516	38	11558	1014	48	66	58	54
	V2	952	7402	5464	1271	28	10251	899	38	59	51	48
	V3	832	6491	4779	1113	22	9429	828	33	57	49	45
	V4	707	5537	4076	951	16	8141	714	25	54	46	42
	V5	592	4627	3407	792	12	6745	592	18	49	41	36
9031	V1	1547	10496	8092	1804	37	14011	1229	73	70	62	57
	V2	1355	9758	7302	1674	32	13230	1160	65	68	60	55
	V3	1180	8800	6568	1512	27	12300	1079	57	66	58	53
	V4	944	7500	5491	1286	20	10763	944	45	61	53	48
	V5	696	6228	4395	1069	14	8916	783	32	57	49	45

Les valeurs acoustiques sont données pour des unités en montage mural ou plafonnier avec carrosserie.

Les niveaux de pression sonore Lp en dBA concernent un critère (NR) d'une pièce de 100 m³ de volume avec un temps de réverbération de 0,5 secondes (exemple : un bureau type avec mobilier et moquette au sol).

Performances basées sur :

Été : air 27 °C/19 °C (humide) et eau glacée 7/12 °C.

Hiver : air 20 °C, eau chaude 70/60 °C.

Pt : Puissance frigorifique totale.

Ps : Puissance frigorifique sensible.

Pc : Puissance calorifique.

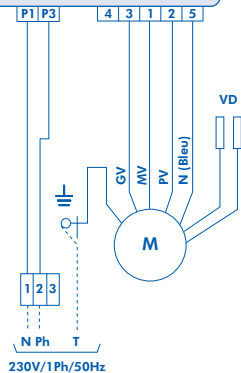
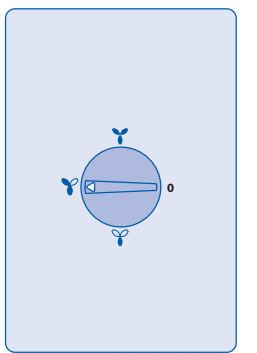
Lw : Niveau de puissance sonore.

Lp : Niveau de pression sonore.

 Câblage standard des 3 vitesses. Autres choix possibles sur demande.

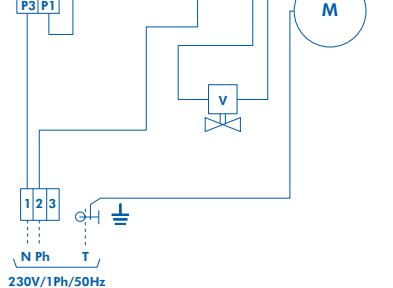
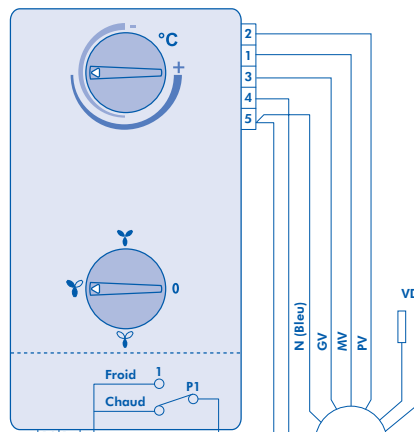
# Aqu@Fan II - Principales régulations

## CMV (option montée) Commutateur manuel de vitesse



	AWC	✓
	AWN	✓
	AHC	✓
	AHN	✗

## TBV (option montée) Régulation électromécanique montage avec vanne

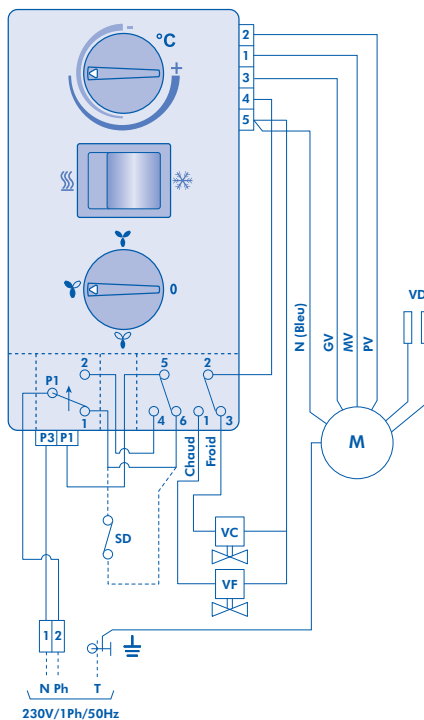


	AWC	✓
	AWN	✓
	AHC	✓
	AHN	✗

- ▶ Commutateur manuel de vitesse à 4 positions : ARRÊT/PV/MV/GV.

- ▶ Action sur vanne et ventilation, système 2 tubes en mode chaud ou en mode froid.
- ▶ Ensemble thermostat avec commutateur manuel de vitesse à 4 positions : ARRÊT/PV/MV/GV.
- ▶ Option TBV1 pour action sur vanne seule et ventilation permanente.
- ▶ Pour système 2 tubes réversibles avec commutation automatique été/hiver, possibilité de montage avec une sonde de changeover sur l'eau (PCO) et vanne 4 voies obligatoire.

## TBMV (option montée) Régulation électromécanique montage avec vanne(s)



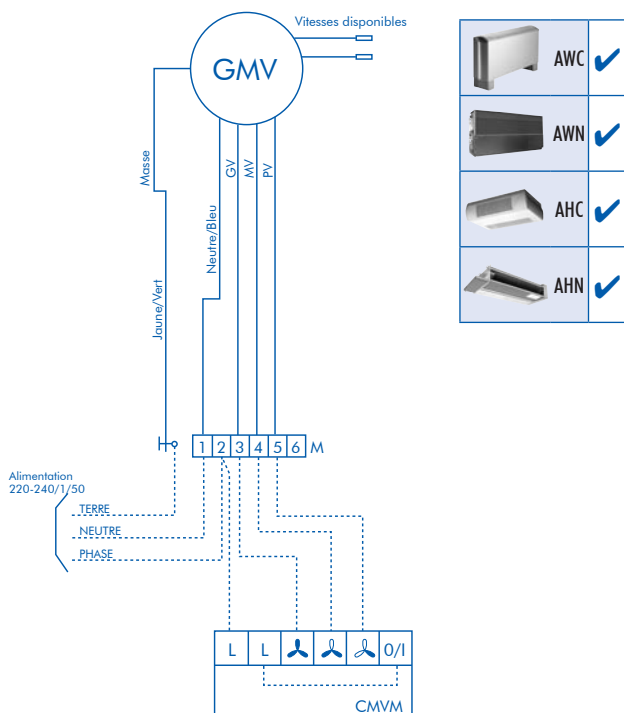
230V/1Ph/50Hz

	AWC	✓
	AWN	✓
	AHC	✓
	AHN	✗

- ▶ Action sur vanne et ventilation, système 4 tubes, 2 tubes/2 fils ou 2 tubes changeover manuel.
- ▶ Ensemble thermostat avec inverseur été/hiver et commutateur manuel de vitesse à 4 positions : ARRÊT/PV/MV/GV.
- ▶ Option TBMV1 pour action sur vanne(s) seule(s) et ventilation permanente.
- ▶ Pour système 4 tubes ou 2 tubes c/o manuel possibilité de montage d'une sonde à minima (SD plage de température 45 °C/35 °C) sur circuit eau chaude pour arrêt ventilation.

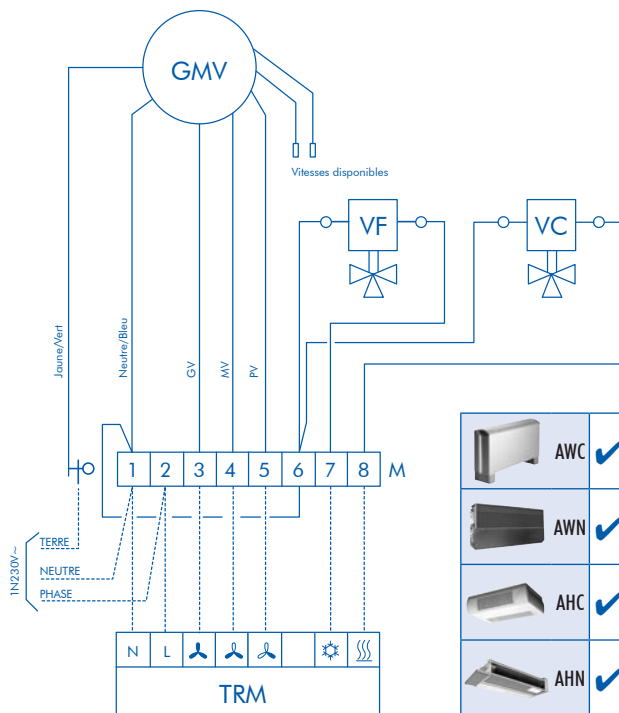
# Aqu@Fan II - Principales régulations (suite)

## CMVM (livré en kit) Commutateur manuel de vitesse



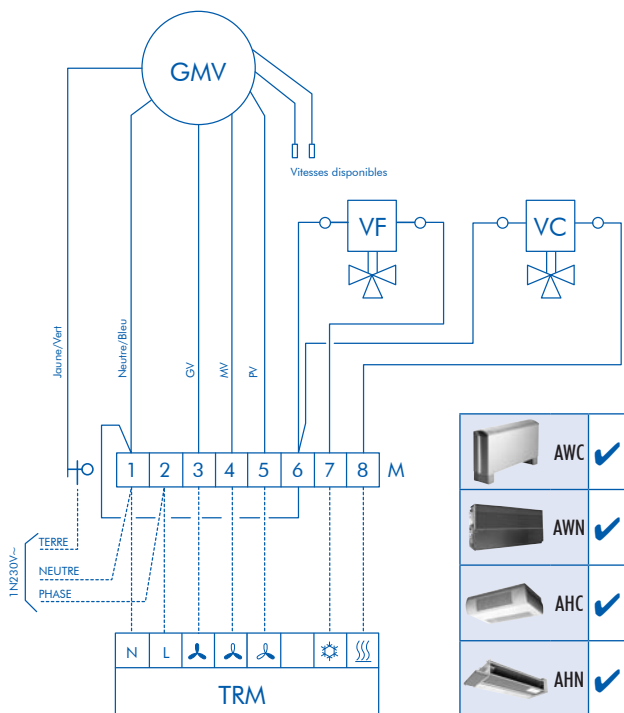
- ▶ Commutateur manuel de vitesse à 4 positions : ARRÊT/PV/MV/GV.

## TRM-FA (livré en kit) Régulation électromécanique pour montage à distance



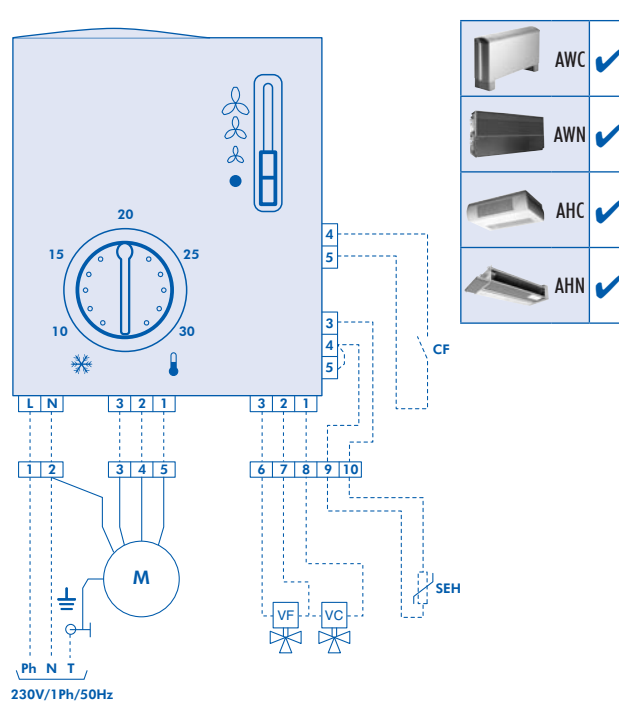
- ▶ Thermostat mural à distance pour régulation sur vannes et ventilation.
- ▶ Pour systèmes 4 tubes avec vannes froide et chaude, 2 tubes/2 fils avec vanne froide et batterie électrique, ou 2 tubes avec vanne froide ou chaude, et 2 tubes réversibles changeover manuel.
- ▶ Thermostat avec commandes : Marche/Arrêt; Inverseur été/hiver; Sélection manuelle des vitesses : PV/MV/GV.

## TRM-VP (livré en kit) Régulation électromécanique pour montage à distance



- ▶ Thermostat mural à distance pour régulation sur vanne(s).
- ▶ Pour systèmes 4 tubes avec vannes froide et chaude, 2 tubes/2 fils avec vanne froide et batterie électrique, ou 2 tubes avec vanne froide ou chaude, et 2 tubes réversibles changeover manuel.
- ▶ Thermostat avec commandes : Marche/Arrêt; Inverseur été/hiver; Sélection manuelle des vitesses : PV/MV/GV.

## TAE20 (livré en kit) Thermostat électronique pour montage à distance

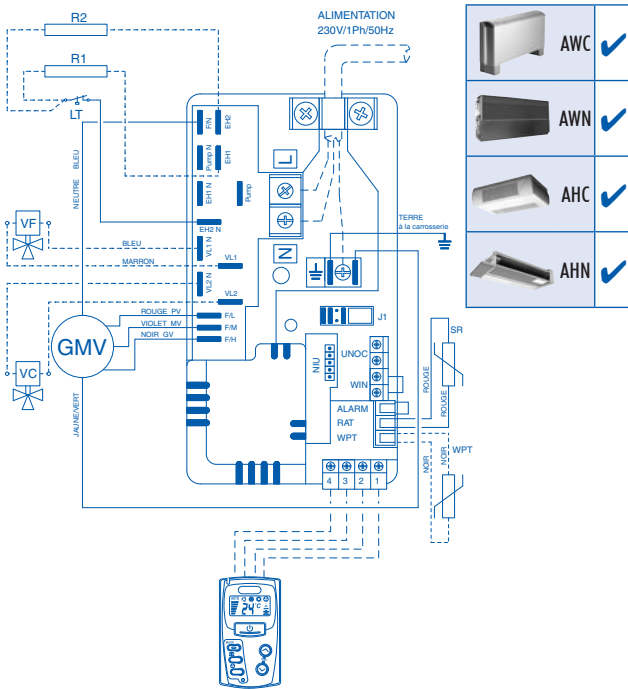


- ▶ Thermostat électronique à plage neutre configurable avec inversion automatique été/hiver.
- ▶ Pour systèmes 4 tubes avec vannes froide et chaude, 2 tubes/2 fils avec vanne froide et batterie électrique (TAE 20 BE), 2 tubes avec vanne froide ou chaude, ou 2 tubes réversible avec ou sans appoint électrique et vanne 4 voies obligatoire et sonde changeover SEH.
- ▶ Thermostat avec commandes : Marche/Arrêt; Sélection manuelle des vitesses : PV/MV/GV; Contact de fenêtre NO ou NF.



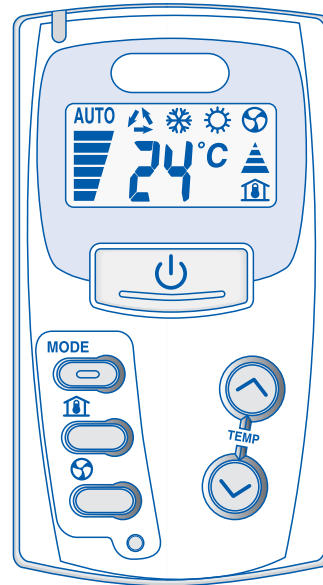
# Aqu@Fan II - Principales régulations (suite)

## Régulation électronique communicante Aqu@Net FCC régulateur électronique universel (option montée)



	AWC	✓
	AWN	✓
	AHC	✓
	AHN	✓

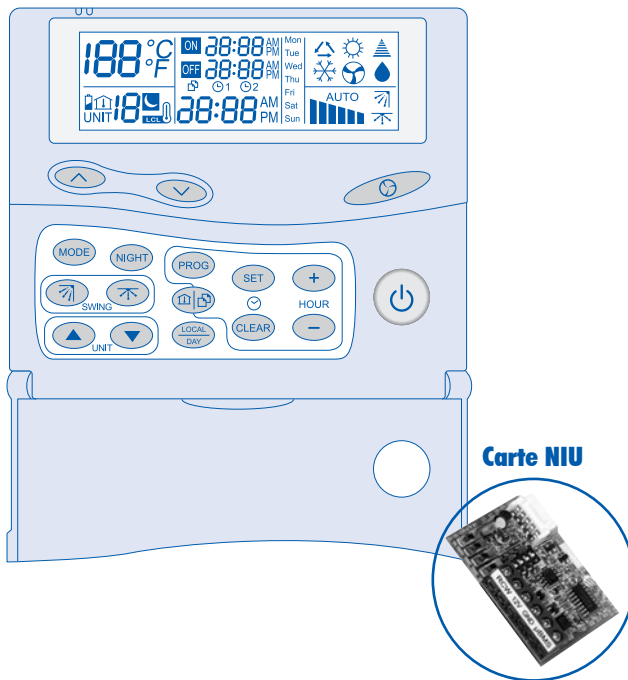
## Régulation électronique communicante Aqu@Net RCL télécommande filaire avec affichage digital (livré en kit ou montée)



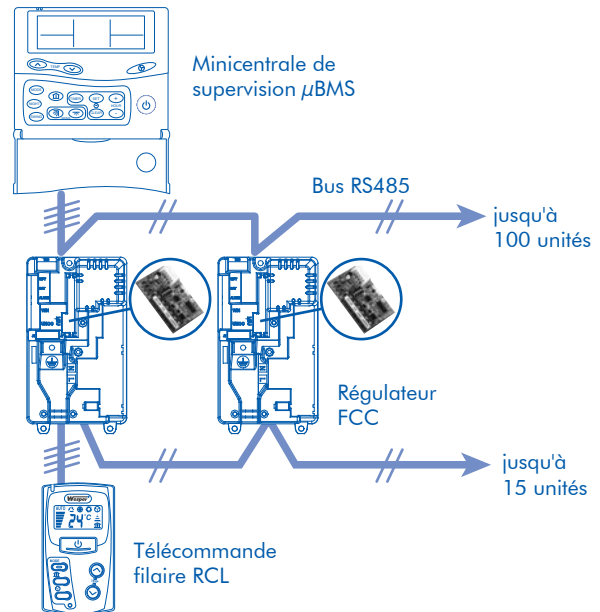
- ▶ Ensemble composé d'un régulateur électronique configurable en 2 tubes chaud seul ou froid seul, 2 tubes/2 fils, 2 tubes réversibles avec ou sans appoint électrique ou 4 tubes.
- ▶ Autres fonctionnalités pré-programmées incluses : Maître/esclaves jusqu'à 15 unités à partir d'une seule télécommande; Contact de fenêtre NF; sélection automatique ou manuelle du mode inoccupation; Mode antigel.

- ▶ Télécommande filaire pour montage mural ou montage sur unités de type AWC.
- ▶ Clavier avec verrouillage et boutons : Marche/Veille; Ventilation (auto ou manuelle); Mode de fonctionnement (froid, chaud, auto ou ventilation seule); Réglage du point de consigne température dans les différents modes.
- ▶ Led de fonctionnement.

## Régulation électronique communicante Aqu@Net µBMS centrale de supervision programmable (livrée en kit)



## Régulation électronique communicante Aqu@Net Architecture du système



- ▶ En association avec les régulateurs FCC par l'intermédiaire d'un bus de communication, et de cartes interfaces (NIU), elle permet la gestion de 15 zones différentes avec 100 unités.
- ▶ Autres fonctionnalités incluses soit en commande globale ou individualisé par zone :
  - Programmation journalière et hebdomadaire des temps de marche (2 plages horaires),
  - Programmation et réglage des points de consignes températures (froid, chaud, auto),
  - Choix du mode de fonctionnement (froid, chaud, auto ou ventilation seule),
  - Choix de la vitesse de ventilation (auto ou manuelle).

- ▶ Système bus de communication RS 485 permettant de piloter 100 ventilo-convecteurs au travers d'une centrale de supervision (µBMS), avec régulateurs Aqu@Net (FCC) équipés de cartes interfaces (NIU) et de commandes locales (RCL).  
Longueur maxi. du bus = 1000 mètres, paire torsadée avec écran.

# Aqu@Fan II - Caractéristiques techniques

## ■ Débits d'air - Batterie 2 rangs (sèche)

Taille de l'unité		10	20	30	40	50	60	70	80	90
Vitesse 1	m <sup>3</sup> /h	190	334	428	600	775	965	1210	1448	1828
Vitesse 2	m <sup>3</sup> /h	168	297	368	495	583	810	1126	1125	1601
Vitesse 3	m <sup>3</sup> /h	144	235	305	405	496	684	841	983	1394
Vitesse 4	m <sup>3</sup> /h	123	187	266	370	378	624	690	836	1115
Vitesse 5	m <sup>3</sup> /h	103	139	191	311	351	493	574	700	822

## ■ Caractéristiques électriques 230 V/1 Ph/50 Hz

Taille de l'unité		10	20	30	40	50	60	70	80	90
Puissance absorbée maxi. en fonctionnement (W)	V1	34	45	60	57	66	107	150	188	291
	V2	28	37	49	47	50	81	130	132	222
	V3	24	27	40	39	45	64	110	112	200
	V4	20	19	33	36	40	55	101	101	165
	V5	17	16	24	33	39	41	92	90	140
Intensité absorbée maxi. (A)		0,13	0,17	0,28	0,27	0,31	0,5	0,7	0,95	1,5

## ■ Sélection des ventilo-convecteurs par logiciel Win'R III



Une détermination optimale de nos ventilo-convecteurs peut être réalisée à l'aide de notre programme de sélection Win'R III fonctionnant sous toutes plateformes de système d'exploitation Windows : 98SE, XP et 2000.

Ce programme offre une possibilité de sélection rapide des appareils.

Pour toute sélection particulière, contacter votre agence commerciale la plus proche.

# Wesper®

motralec

4 rue Lavoisier . ZA Lavoisier . 95223 HERBLAY CEDEX  
Tel. : 01.39.97.65.10 / Fax. : 01.39.97.68.48  
Demande de prix / e-mail : [service-commercial@motralec.com](mailto:service-commercial@motralec.com)  
[www.motralec.com](http://www.motralec.com)