

► Refroidisseurs de liquide à condensation par air

AQVL (Version froid seul) AQVH (Version pompe à chaleur) Modèles 85 à 140



84 à 137 kW

92 à 146 kW

HFC 410A



motralec

4 rue Lavoisier . ZA Lavoisier . 95223 HERBLAY CEDEX
Tel. : 01.39.97.65.10 / Fax. : 01.39.97.68.48
Demande de prix / e-mail : service-commercial@motralec.com
www.motralec.com

Notice technique

EDM AQV-W.2F

Date : Décembre 2010

Annule et remplace : EDM AQV-W.1F/11.09

Wesper®

Composants haute performance



Ventilateur spécial à moteur EC avec régulation de vitesse intégrée (en option)



Régulation pCO1 et interface utilisateur PGD



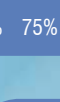
Option 3 pompes : économie d'énergie à charge partielle



Détendeur électronique : Optimisation de la surchauffe



SEER élevé



100% 75% 50% 25%



Évaporateur à deux circuits avec coefficient d'échange de chaleur optimisé

Ventilateurs axiaux, 6 pôles, diamètre 800 mm



Batterie à ailettes bleues en standard sur la version pompe à chaleur



Caisson des compresseurs
En standard sur toutes les unités

Caisson des compresseurs avec accès à 360° pour la maintenance

Points clés

- Unités avec le **réfrigérant R410A** – (il sera le vrai remplacement du R22). Comme il est proche du mélange azéotropique, il réagit comme une substance homogène (**problèmes de maintenance réduits en cas de fuite ou recharge**) avec glissement de température négligeable. Réfrigérant à propriétés thermodynamiques supérieures par rapport au R22 et R407C, il permet d'obtenir des systèmes plus efficaces, plus compacts, plus légers et avec des limites de fonctionnement plus larges (T ambiant = -15 °C en mode chaud).
- **2 circuits frigorifiques indépendants** avec 2 compresseurs scroll sur chaque circuit.
- **Détendeurs électroniques "bi-flow"** sur toutes les unités : valeur de surchauffe contrôlée par le microprocesseur, système de réfrigération simple et accessible surtout pour les versions pompe à chaleur avec diminution de points de soudure et puis de fuite possible.
- **Les batteries de condensation à air** sont disposées en V, de manière à rendre l'unité plus compacte tout en prenant moins de surface au sol.
- **EER et COP élevés** pour application ventilo-convecteur (eau 12/7 °C mode froid, 40/45 °C mode chaud).
- **EER et COP excellents** pour application chauffage au sol (eau 23/18 °C mode froid, 30/35 °C mode chaud).
- **SEER élevé.**
- **2 options acoustiques** : BLN (Niveau sonore réduit) et ELN (Très bas niveau sonore).
- **Récupération de chaleur en option** avec désurchauffeur et récupération de chaleur totale.
- Large choix de **modules hydrauliques** avec ou sans ballon d'eau montés à l'intérieur pour former la solution globale et le concept "plug & play".
- **Résistances électriques fournies dans le ballon d'eau** pour assurer du chauffage d'appoint.
- Pour des raisons de sécurité lors des travaux d'entretien, des vannes spéciales dédiées au R410A sont fournies sur le système de réfrigération. Ces vannes, de type flare SAE 5/16", sont montées sur la ligne liquide et sur la tuyauterie des manomètres de l'unité.

Spécifications

Généralités

Les nouveaux refroidisseurs de liquide **Aqu@Logic AQVL/AQVH** ont été conçus pour fonctionner avec le réfrigérant **HFC 410A**. Les compresseurs et les échangeurs de chaleur (échangeur à plaques et batteries) ont été optimisés pour ce réfrigérant.

Toutes les unités sont disponibles en **version froid seul** ou **pompe à chaleur**. Chaque unité est constituée de **deux circuits frigorifiques indépendants**, et munie de composants à haute technologie et à haute efficacité :

- Compresseurs hermétiques **Scroll** à haute efficacité et à faibles émissions de vibration,
- **Détendeurs électroniques**,
- Échangeur à plaques à deux circuits indépendants,
- Ventilateurs silencieux logés dans des **viroles à profil tuyère**, chacune montée extérieurement, générant de faibles niveaux sonores,
- Régulateur utilisant un **microprocesseur dernier cri**.

Les unités AQVL/AQVH sont disponibles en **6 tailles et 4 versions** :

- **Version STD (Standard)** : conçue en accord avec les spécifications décrites dans les sections suivantes.
- **Version HSE (haut rendement saisonnier)** : elle a les mêmes équipements que ceux de la version STD, excepté que les unités sont équipées de **ventilateurs axiaux spéciaux**, de grand diamètre, entraînés par des **moteurs électroniques avec régulation de vitesse intégrée**, afin d'assurer une faible consommation d'énergies.
- **Version HT (haute température)** : elle a les mêmes équipements que ceux des unités HSE, mais les **ventilateurs axiaux spéciaux** et les **moteurs électroniques avec régulation de vitesse intégrée** ont une régulation différente.
- **Version HPF (ventilateur haute pression)** : elle a les mêmes équipements que ceux des unités STD, sauf que les unités sont équipées de **ventilateurs axiaux spéciaux** (identiques à ceux utilisés sur la version HSE, mais avec une régulation différente) entraînés par des **moteurs électroniques avec régulation de vitesse intégrée**. La version HPF fournit des pressions statiques disponibles jusqu'à **120 Pa**.

Les versions STD et HSE peuvent être fournies avec **2 options acoustiques** :

- **Niveau sonore réduit (BLN)** : Les unités sont équipées de **ventilateurs câblés en Étoile ou Triangle** selon la taille. Ces refroidisseurs ne sont pas fournis avec régulateur de vitesse de ventilation, mais ils sont dotés de **caissons compresseurs** afin de réduire les émissions sonores.
- **Très bas niveau sonore (ELN)** : Les unités sont équipées de **ventilateurs câblés en Étoile** et de régulateur de vitesse de ventilation permettant aux unités de fonctionner avec une vitesse de rotation très réduite. Ces refroidisseurs sont dotés de **caissons compresseurs et de jaquettes**

insonorisantes sur chaque compresseur réduisant considérablement les émissions sonores.

D'un autre côté, les versions HT et HPF ne peuvent être fournies qu'avec l'option acoustique BLN seulement.

De plus, **2 options de récupération de chaleur** sont disponibles :

- **Désurchauffeur** : Toutes les versions peuvent être fournies avec des échangeurs à plaques montés, un par circuit frigorifique, sur la ligne de refoulement du compresseur afin de récupérer environ **20% de la chaleur totale** rejetée aux condenseurs.
- **Récupération de chaleur totale (Unités AQVR)** : Toutes les versions des unités **froid seul** peuvent être fournies avec un échangeur à plaques à double circuit pour récupérer 100% de la chaleur rejetée par les condenseurs. Des vannes 4 voies et une sonde de régulation à monter sur site, sont également fournies afin d'assurer le mode changeover froid/récupération de chaleur.

Carrosserie et structure

La carrosserie et la structure de l'unité sont en acier galvanisé de forte épaisseur. **Tous les composants en acier galvanisé sont individuellement peints** dans une cabine de peinture à haute performance avant l'assemblage de l'unité. Ce processus de peinture assure une protection homogène anti-corrosion.

La peinture est de type à base poudre polyester, de couleur **RAL 9001**.

Les unités sont prévues pour une installation extérieure, directement sur le toit du bâtiment ou au niveau du sol.

Circuits frigorifiques

Toutes les unités sont constituées de deux circuits frigorifiques séparés et indépendants, munis de 4 compresseurs hermétiques Scroll montés en tandem sur chacun des deux circuits.

Chaque circuit frigorifique est équipé de vannes d'arrêt sur les lignes liquides et refoulement, filtre-déshydrateur, voyant liquide et **détendeur électronique**.

Les unités pompe à chaleur AQVH sont fournies avec des vannes 4 voies d'inversion de cycle, des bouteilles anti-coup de liquide et des réservoirs de liquide sur les lignes de liquide.

Les unités AQVL et AQVH sont toutes équipées d'échangeurs à plaques à double circuit, de type "deux vrais" circuits indépendants.

Les unités à récupération de chaleur totale sont équipées de condenseur à double circuit (de type échangeur à plaques), de vannes 4 voies à inversion de cycle et de réservoirs de liquide en aval du condenseur de récupération de chaleur.

Le schéma fonctionnel de chaque circuit est illustré dans le chapitre "Schéma des circuits frigorifiques".

Spécifications (suite)

Compresseurs

Chaque unité est équipée de 4 compresseurs scroll hermétiques disposés en tandem par circuit frigorifique.

Les compresseurs sont munis d'un système de contrôle électronique qui assure la protection des compresseurs contre :

- la surchauffe et la surcharge,
- l'inversion du sens de rotation et la perte de phase.

Tous les compresseurs disposent d'un démarrage direct et sont montés sur des plots anti-vibratiles en caoutchouc afin de minimiser le bruit et la transmission de vibrations.

Évaporateur

Les évaporateurs sont du type échangeurs à plaques brasées en acier inoxydable à "deux vrais" circuits avec isolation thermique par mousse polyéthylène à cellules fermées de 19 mm d'épaisseur. Ils sont entourés d'un matelas chauffant électrique pour assurer une protection contre le gel (jusqu'à une température ambiante de -18 °C), lorsque l'unité est à l'arrêt.

Batteries de condensation à air

Les batteries de condensation sont constituées de tubes cuivre sans soudure, disposés en quinconce, munis d'ailettes ondulées en aluminium à sertissage mécanique.

Elles sont disposées en V, de manière à rendre l'unité plus compacte tout en prenant moins de surface au sol.

Sur les unités AQVH, les batteries ont des ailettes avec un revêtement bleu facilitant l'écoulement de l'eau pendant les cycles de dégivrage.

Ventilateurs des condenseurs à air

Toutes les versions acoustiques (BLN et ELN) sont équipées de ventilateurs axiaux de grand diamètre à entraînement direct par moteurs asynchrones triphasés.

Chaque ventilateur est muni d'une virole à profil tuyère, montée extérieurement, générant de faibles niveaux sonores.

Commande des ventilateurs

Le débit d'air est contrôlé afin de permettre aux unités de fonctionner à basse température ambiante.

Sur des unités standard équipées de ventilateurs axiaux, le contrôle du débit d'air est assuré par :

- une régulation par palier pour la version BLN sans régulateur de vitesse de ventilation, accomplie en arrêtant certains ventilateurs de chaque circuit en fonction de la pression de condensation corrigée par la température extérieure.
- une régulation à variation continue pour la version ELN, accomplie à l'aide d'un régulateur électronique de vitesse de ventilation, fourni en standard, en fonction de la pression de condensation.

Le régulateur de vitesse de ventilation de type à variation continue à commande par pression peut être fourni en option sur la version BLN. Il permet aux unités de fonctionner en mode froid jusqu'à une température ambiante de -18 °C.

Panneau électrique

Le panneau électrique est logé dans une armoire métallique disposée à l'extérieur de l'unité et protégée par une porte d'accès pivotable verticalement.

L'armoire électrique a un indice de protection IP54 et dispose d'une grille de ventilation naturelle d'air.

Commandes

Les unités sont équipées d'un nouveau système de commande et de gestion à microprocesseur assurant les fonctions suivantes :

→ Gestion du fonctionnement des compresseurs :

- a) Marche/Arrêt.

b) Gestion anti-court cycle.

c) Déchargement du tandem pour la haute pression ou le rapport de haute pression du compresseur (intégré dans les courbes de limites de fonctionnement du compresseur).

→ Régulation de la température d'eau glacée et d'eau chaude (choix de régulation de température en entrée RWT de type PID ou sortie de l'évaporateur LWT de type bande neutre).

→ Contrôle de la surchauffe sur la ligne d'aspiration.

→ Protection antigel de l'évaporateur.

→ Contrôle du dégivrage version pompe à chaleur pour un fonctionnement automatique.

→ Gestion des alarmes BP et HP.

→ Gestion des détendeurs électroniques à l'aide d'un régulateur permettant des fonctions optimisées : froid, chaud, démarrage et dégivrage.

→ Gestion des commandes auxiliaires.

→ Gestion de la commande à distance :

d) Marche/Arrêt de l'unité.

e) Indication alarme.

→ Report à distance par contacts secs des informations machine :

f) Sous tension.

g) Compresseurs en fonctionnement.

h) Alarme des circuits.

→ Gestion du module hydraulique : démarrage de la pompe, résistance antigel du réservoir d'eau externe.

→ Gestion du mode de récupération de chaleur à l'aide de la sonde de température d'eau à l'entrée du condenseur de récupération de chaleur.

Le régulateur permet également de visualiser tous les paramètres de commande de la machine sur un écran à cristaux liquides, tels que :

→ Affichage des valeurs de surchauffe.

→ Affichage des températures en entrée et sortie évaporateur.

→ Affichage de la température d'air ambiant

→ Affichage de la pression d'aspiration et de refoulement des circuits 1 et 2.

→ Affichage du point de consigne.

→ Affichage des étages d'ouverture des détendeurs.

→ Affichage du signal (tension) de régulation de vitesse des ventilateurs.

→ Affichage des divers alarmes et états de fonctionnement :

i) Alarme démarrage compresseur (vérification de la pression de refoulement).

j) Basse / haute pression.

k) Basse / haute surchauffe.

l) Antigél évaporateur.

m) Signal du contrôleur de débit pour manque d'eau.

n) Contrôle des heures de fonctionnement des compresseurs.

o) Compresseurs en marche.

p) Pompe en marche et heures de fonctionnement.

q) Protection thermique des compresseurs.

r) Protection thermique des ventilateurs.

s) Sonde défectueuse.

Spécifications (suite)

Dispositifs de contrôle et de sécurité

Chaque unité est équipée des dispositifs de contrôle et de sécurité suivants :

Sécurité :

- Interrupteur principal muni d'un arrêt d'urgence.
- Pressostats HP (deux par circuit) réglés à 40,5 bar : réarmement automatique et manuel à partir de l'armoire électrique.
- Contrôleur de débit d'eau côté évaporateur.
- Sonde de température antigel (réglée à +4 °C) sur évaporateur (AQVL/AQVH uniquement).
- Soupape de sécurité sur la ligne de refoulement et le réservoir de liquide (sur AQVH) réglée à 45 bar.

Contrôle :

- Transducteurs HP et BP (deux par circuit).
- Sonde de température d'eau en entrée évaporateur.
- Sonde de température d'eau en sortie évaporateur (avec une fonction antigel).
- Sonde de température d'aspiration pour régulation détendeur électronique.
- Sonde de température d'air ambiant.
- Sondes de température des batteries.
- Sonde de température du condenseur de récupération de chaleur (AQVR uniquement).

Conformité aux normes

Toutes les unités AQVL/AQVH/AQVR sont conçues et fabriquées conformément aux sections concernées des normes suivantes :

- ✓ Directive machine : 2006/42/CE
- ✓ Directive basse tension : 2006/95/CE
- ✓ Directive compatibilité électro-magnétique : 2004/108/CE
- ✓ Directive équipements sous pression : 97/23/CE

Équipements standard

- ✓ Affichage rétro-éclairé.
- ✓ Lecture digitale des informations de pression et température.
- ✓ Contrôle haute température ambiante.
- ✓ Double points de consigne (AQVL/AQVH seulement).
- ✓ Contrôleur de phases.
- ✓ Détendeurs électroniques.
- ✓ Transformateur de circuit de contrôle 400 V/230 V.
- ✓ Datalogger (enregistreur séquentiel de données).
- ✓ Alimentation électrique monopoint.
- ✓ Alimentation électrique sans neutre.
- ✓ Compteur horaire.
- ✓ Sectionneur général.
- ✓ Réfrigérant R410A.
- ✓ Norme PED.
- ✓ Batterie avec ailettes bleues (AQVH seulement).
- ✓ Résistance électrique antigel de l'évaporateur.
- ✓ Jaquette compresseur (version ELN seulement).
- ✓ Capotage compresseur.
- ✓ Patins anti-vibratiles en caoutchouc.

Modules hydrauliques (en option)

Tous les modules hydrauliques sont fournis montés dans l'unité avec ou sans ballon d'eau. Ils sont uniquement disponibles pour les unités AQVL et AQVH.

- **1P** : 1 pompe basse ou haute pression avec les accessoires appropriés.
- **2P** : 2 pompes basse ou haute pression avec les accessoires appropriés.
- **3P** : 3 pompes basse ou haute pression avec les accessoires appropriés
- **1P+T** : Kit une pompe 1P + ballon d'eau avec isolation thermique et résistance électrique antigel.
- **2P+T** : Kit deux pompes 2P + ballon d'eau avec isolation thermique et résistance électrique antigel.

Lorsque le chauffage thermodynamique est insuffisant, des résistances électriques optionnelles peuvent être fournies à l'intérieur du ballon d'eau pour assurer du chauffage d'appoint.

Options montées en usine

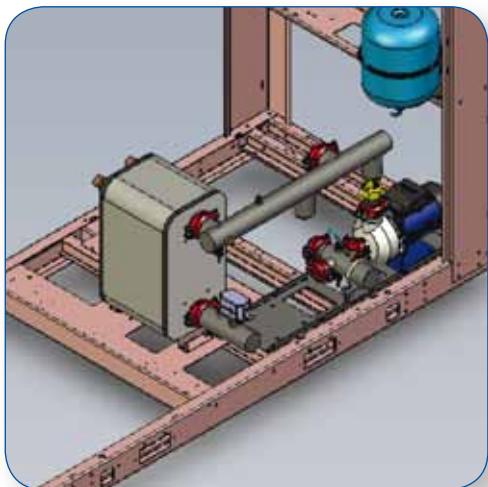
- ✓ Kit protocole ModBus pour GTC.
- ✓ Kit protocole Lonwork pour GTC.
- ✓ Kit protocole Bacnet pour GTC.
- ✓ WEBctrl.
- ✓ Carte interface Ethernet TCP/IP.
- ✓ Démarrage progressif des compresseurs.
- ✓ Régulation de vitesse de ventilation à commande par pression pour fonctionnement à basse température ambiante (-18 °C) (version BLN).
- ✓ Condensateurs de correction des facteurs de puissance.
- ✓ Protection de surcharge des compresseurs.
- ✓ Disjoncteur automatique.
- ✓ GSM.
- ✓ Manomètres HP & BP.
- ✓ Batterie avec ailettes revêtues d'un revêtement "Fin Guard Silver" (polyuréthane).
- ✓ Batteries avec ailettes en cuivre.
- ✓ Batteries avec traitement époxy noir.
- ✓ Grille de protection des batteries.
- ✓ Grilles de protection de l'unité.
- ✓ Jaquette compresseur.
- ✓ Récupération de chaleur totale (AQVR).
- ✓ Désurchauffeur.
- ✓ Modules hydrauliques intégrés.
- ✓ Résistances électriques pour chauffage d'appoint.
- ✓ Commutation automatique pour kit deux pompes.
- ✓ Résistance électrique antigel pour tuyauteries hydrauliques.

Accessoires à monter sur site

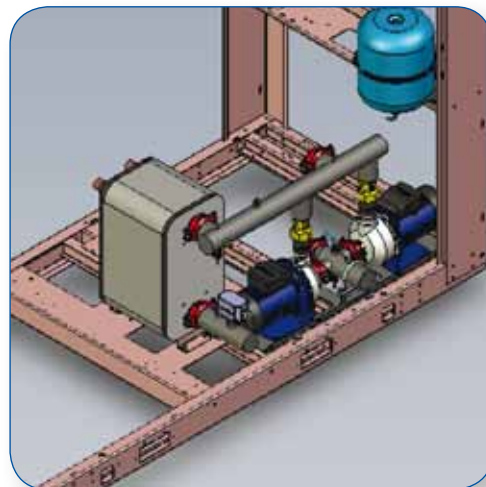
- ✓ Panneau clavier à distance.
- ✓ Commande maître/esclaves jusqu'à 4 unités max.
- ✓ Grilles de protection de l'unité.
- ✓ Contrôleur de débit d'eau.
- ✓ Filtre à eau.

Options hydrauliques

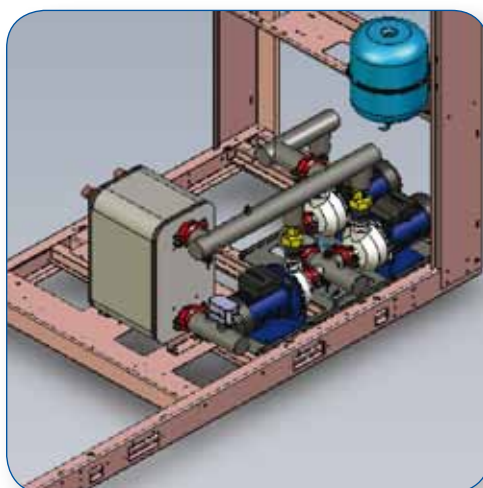
1P



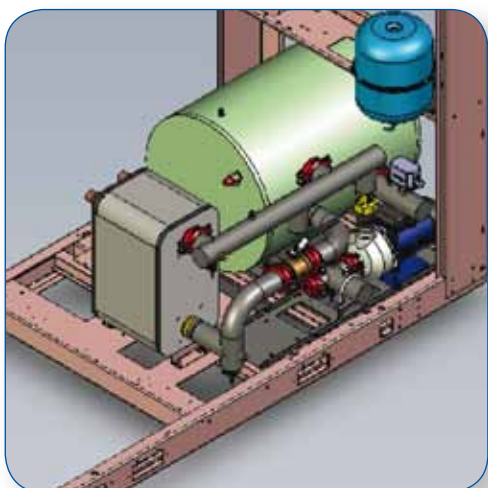
2P



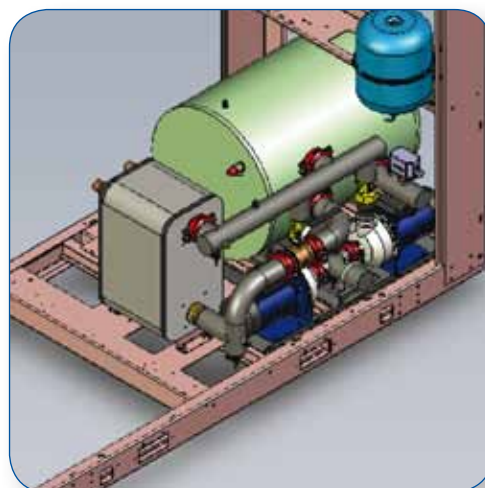
3P



1P + T

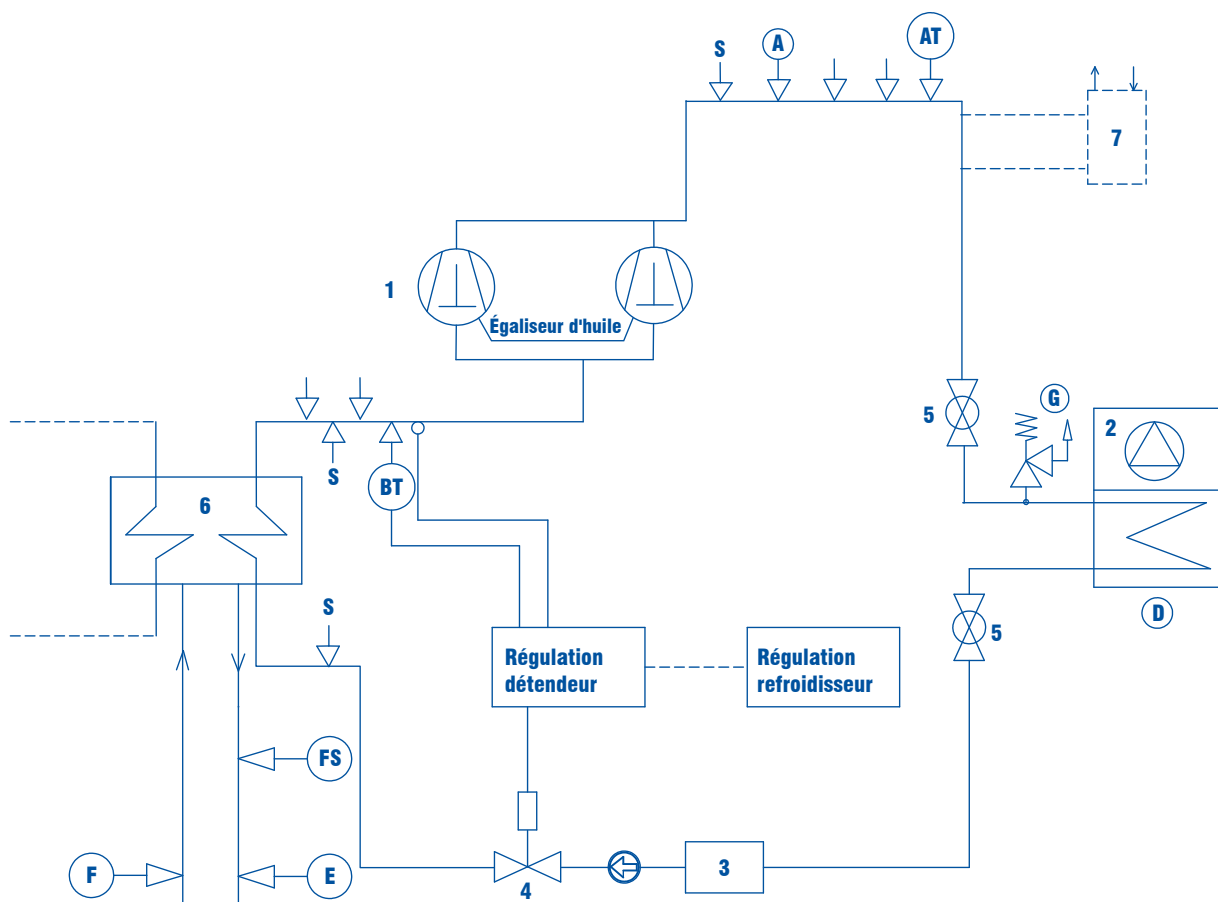


2P + T



Toutes les options hydrauliques sont fournies montées à l'intérieur de l'unité.

Schéma des circuits frigorifiques - AQVL

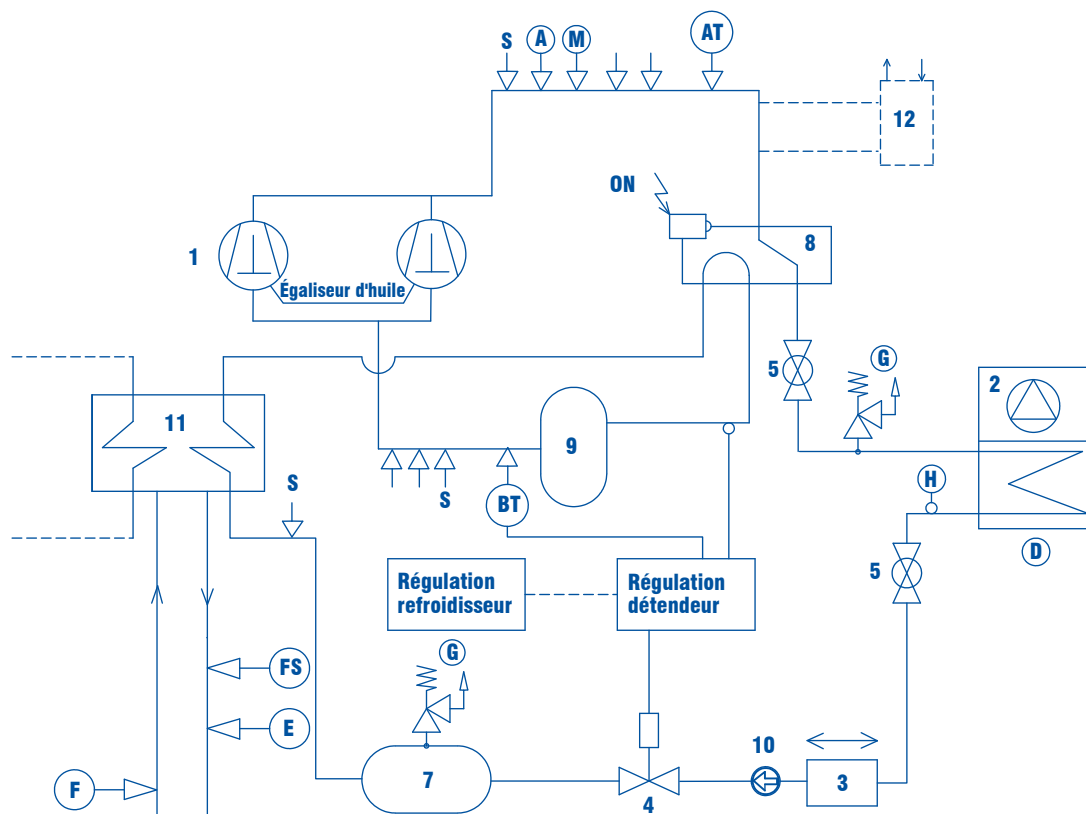


COMPOSANTS	
1	Compresseurs tandem Scroll
2	Condenseur à air
3	Filtre déshydrateur
4	Détendeur électronique
5	Vanne d'isolement
6	Échangeur à plaques à deux circuits
7	Désurchauffeur (en option)

DISPOSITIFS DE SÉCURITÉ / COMMANDES	
A	Pressostat HP
AT	Transducteur HP
BT	Transducteur BP
FS	Contrôleur de débit d'eau
D	Sonde de température d'air
E	Sonde de température sortie d'eau
F	Sonde de température entrée d'eau
G	Soupape de sécurité PED
S	Raccordement valve Shrader 5/16" (entretien seulement)
↓	Raccordement tuyauterie avec valve Shrader

Note : Pour des raisons de lisibilité, un circuit seulement est représenté. Le second est identique.

Schéma des circuits frigorifiques - AQVH



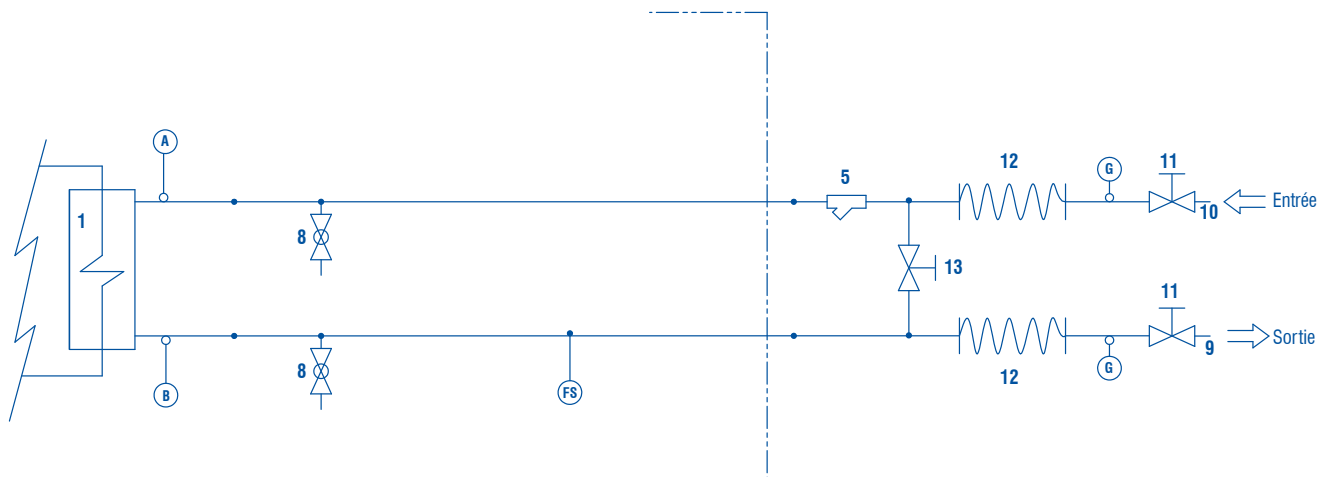
COMPOSANTS	
1	Compresseurs tandem Scroll
2	Condenseur à air
3	Filtre déshydrateur
4	Détendeur électronique
5	Vanne d'isolement
7	Réservoir liquide
8	Vanne 4 voies
9	Bouteille anti-coup liquide
10	Voyant liquide
11	Échangeur à plaques à deux circuits
12	Désurchauffeur (en option)

DISPOSITIFS DE SÉCURITÉ / COMMANDES	
A	Pressostat HP
AT	Transducteur HP
BT	Transducteur BP
FS	Contrôleur de débit d'eau
D	Sonde de température d'air
E	Sonde de température de sortie d'eau
F	Sonde de température d'entrée d'eau
G	Soupape de sécurité PED
H	Sonde de température de dégivrage
M	Sonde de température de reflux
S	Raccordement valve Shrader 5/16" (entretien seulement)
↓	Raccordement tuyauterie avec valve Shrader

Note : Pour des raisons de lisibilité, un circuit seulement est représenté. Le second est identique.

Schéma du circuit hydraulique

Unité Basic



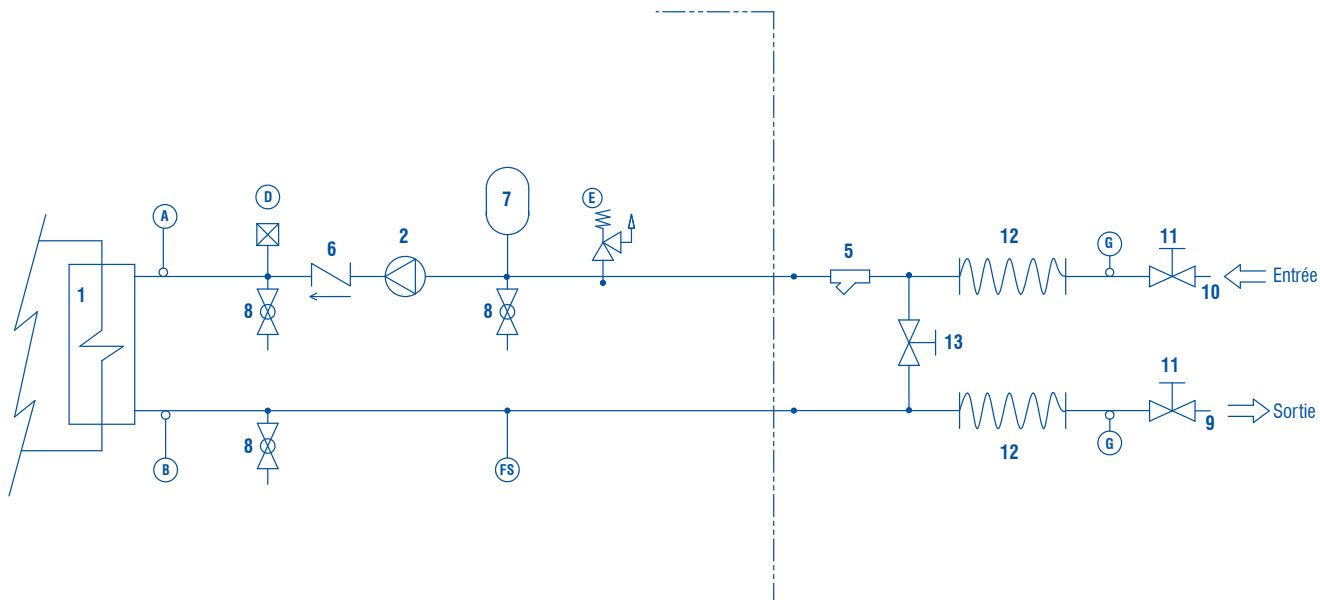
COMPOSANTS

1	Échangeur à plaques
5	Filtre à eau
8	Vanne vidange/prise pression
9	Sortie d'eau
10	Entrée d'eau
11	Vanne d'arrêt
12	Tuyaux flexibles
13	Vanne de by-pass

DISPOSITIFS DE SÉCURITÉ / COMMANDES

A	Sonde de température entrée d'eau
B	Sonde de température sortie d'eau
FS	Contrôleur de débit d'eau
G	Thermomètre
---	Côté machine

Unité 1P



COMPOSANTS

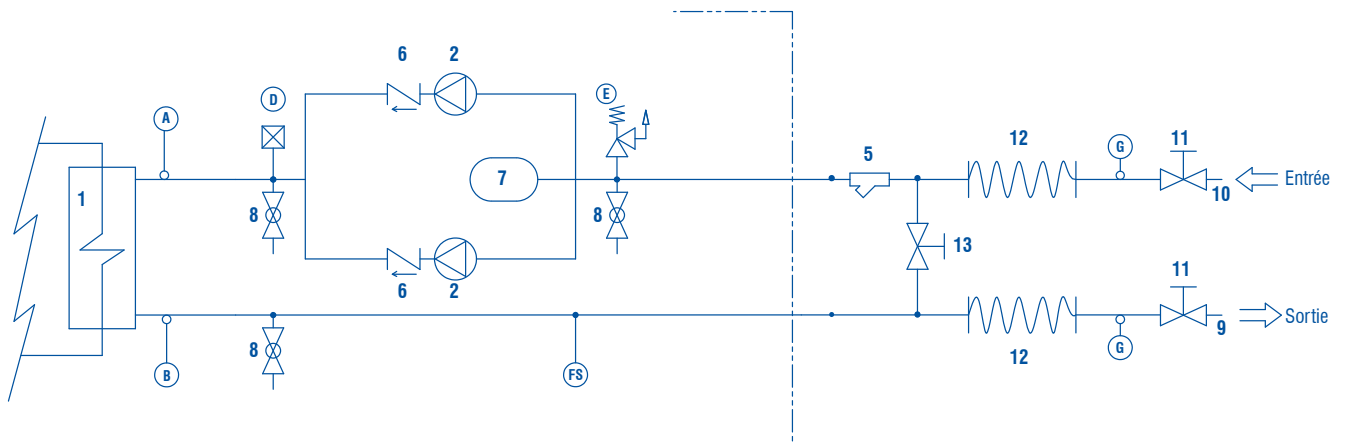
1	Échangeur à plaques
2	Pompe de circulation
5	Filtre à eau
7	Vase d'expansion
8	Vanne vidange/prise pression
9	Sortie d'eau
10	Entrée d'eau
11	Vanne d'arrêt
12	Tuyaux flexibles
13	Vanne de by-pass

DISPOSITIFS DE SÉCURITÉ / COMMANDES

A	Sonde de température entrée d'eau
B	Sonde de température sortie d'eau
D	Purgeur d'air
E	Soupape de sécurité (6 bar)
FS	Contrôleur de débit d'eau
G	Thermomètre
---	Côté machine

Schéma du circuit hydraulique (suite)

Unité 2P



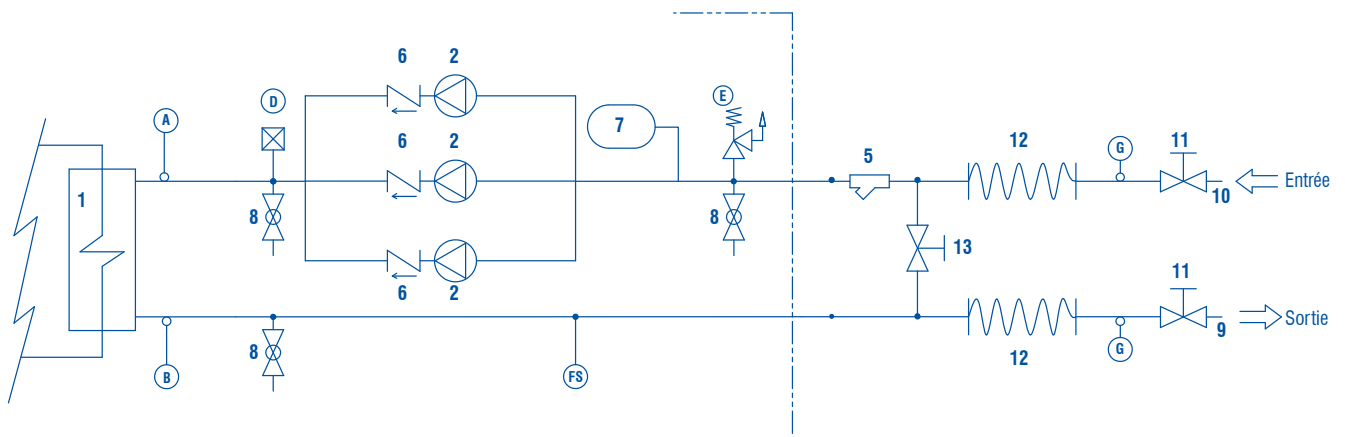
COMPOSANTS

1	Échangeur à plaques
2	Pompe de circulation
5	Filtre à eau
6	Clapet anti-retour
7	Vase d'expansion
8	Vanne vidange/prise pression
9	Sortie d'eau
10	Entrée d'eau
11	Vanne d'arrêt
12	Tuyaux flexibles
13	Vanne de by-pass

DISPOSITIFS DE SÉCURITÉ / COMMANDES

A	Sonde de température entrée d'eau
B	Sonde de température sortie d'eau
D	Pugeur d'air
E	Soupape de sécurité (6 bar)
FS	Contrôleur de débit d'eau
G	Thermomètre
---	Côté machine

Unité 3P



COMPOSANTS

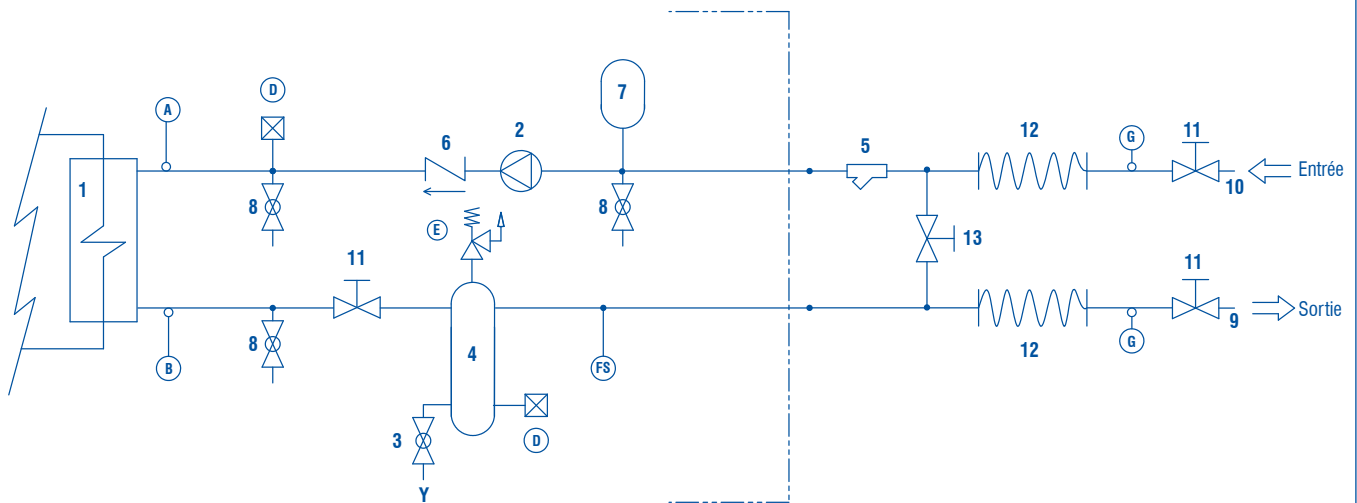
1	Échangeur à plaques
2	Pompe de circulation
5	Filtre à eau
6	Clapet anti-retour
7	Vase d'expansion
8	Vanne vidange/prise pression
9	Sortie d'eau
10	Entrée d'eau
11	Vanne d'arrêt
12	Tuyaux flexibles
13	Vanne de by-pass

DISPOSITIFS DE SÉCURITÉ / COMMANDES

A	Sonde de température entrée d'eau
B	Sonde de température sortie d'eau
D	Pugeur d'air
E	Soupape de sécurité (6 bar)
FS	Contrôleur de débit d'eau
G	Thermomètre
---	Côté machine

Schéma du circuit hydraulique (suite)

Unité 1P+T



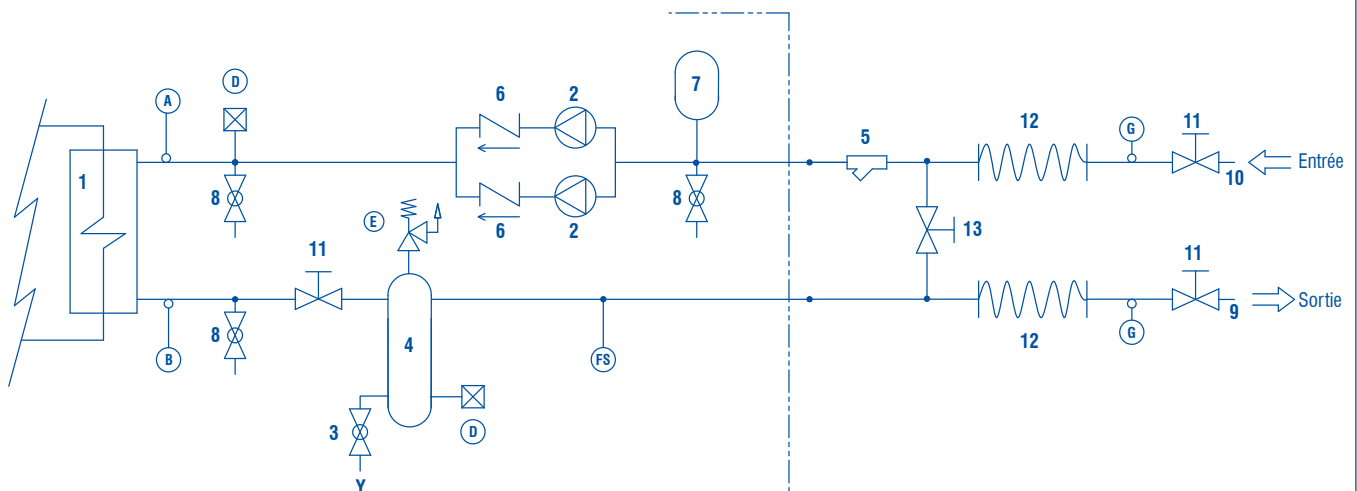
COMPOSANTS

1	Échangeur à plaques
2	Pompe de circulation
3	Vanne vidange
4	Ballon tampon
5	Filtre à eau
7	Vase d'expansion
8	Vanne vidange/prise pression
9	Sortie d'eau
10	Entrée d'eau
11	Vanne d'arrêt
12	Tuyaux flexibles
13	Vanne de by-pass

DISPOSITIFS DE SÉCURITÉ / COMMANDES

A	Sonde de température entrée d'eau
B	Sonde de température sortie d'eau
D	Pugeur d'air
E	Soupape de sécurité (6 bar)
FS	Contrôleur de débit d'eau
G	Thermomètre
---	Côté machine
Y	Eau de vidange

Unité 2P+T



COMPOSANTS

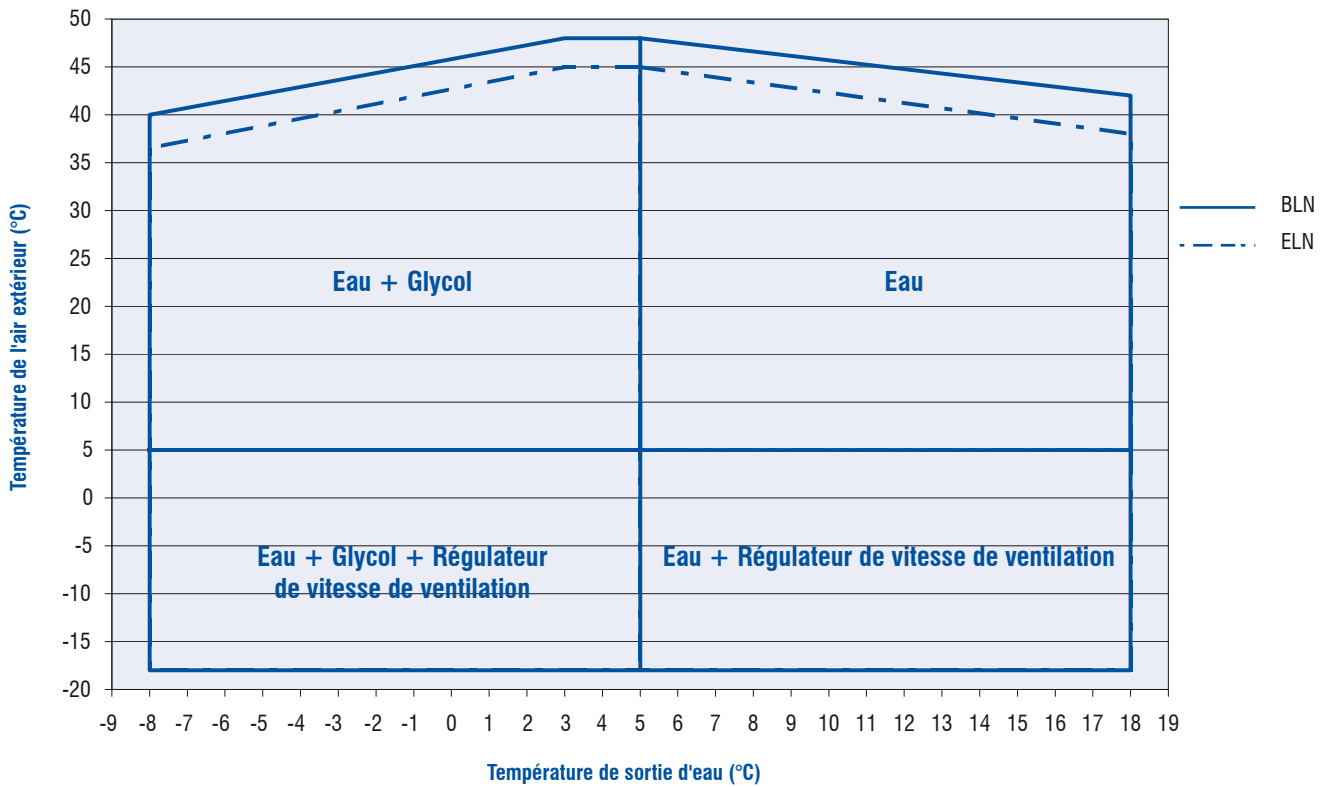
1	Échangeur à plaques
2	Pompe de circulation
3	Vanne vidange
4	Ballon tampon
5	Filtre à eau
7	Vase d'expansion
8	Vanne vidange/prise pression
9	Sortie d'eau
10	Entrée d'eau
11	Vanne d'arrêt
12	Tuyaux flexibles
13	Vanne de by-pass

DISPOSITIFS DE SÉCURITÉ / COMMANDES

A	Sonde de température entrée d'eau
B	Sonde de température sortie d'eau
D	Pugeur d'air
E	Soupape de sécurité (6 bar)
FS	Contrôleur de débit d'eau
G	Thermomètre
---	Côté machine
Y	Eau de vidange

Limites de fonctionnement

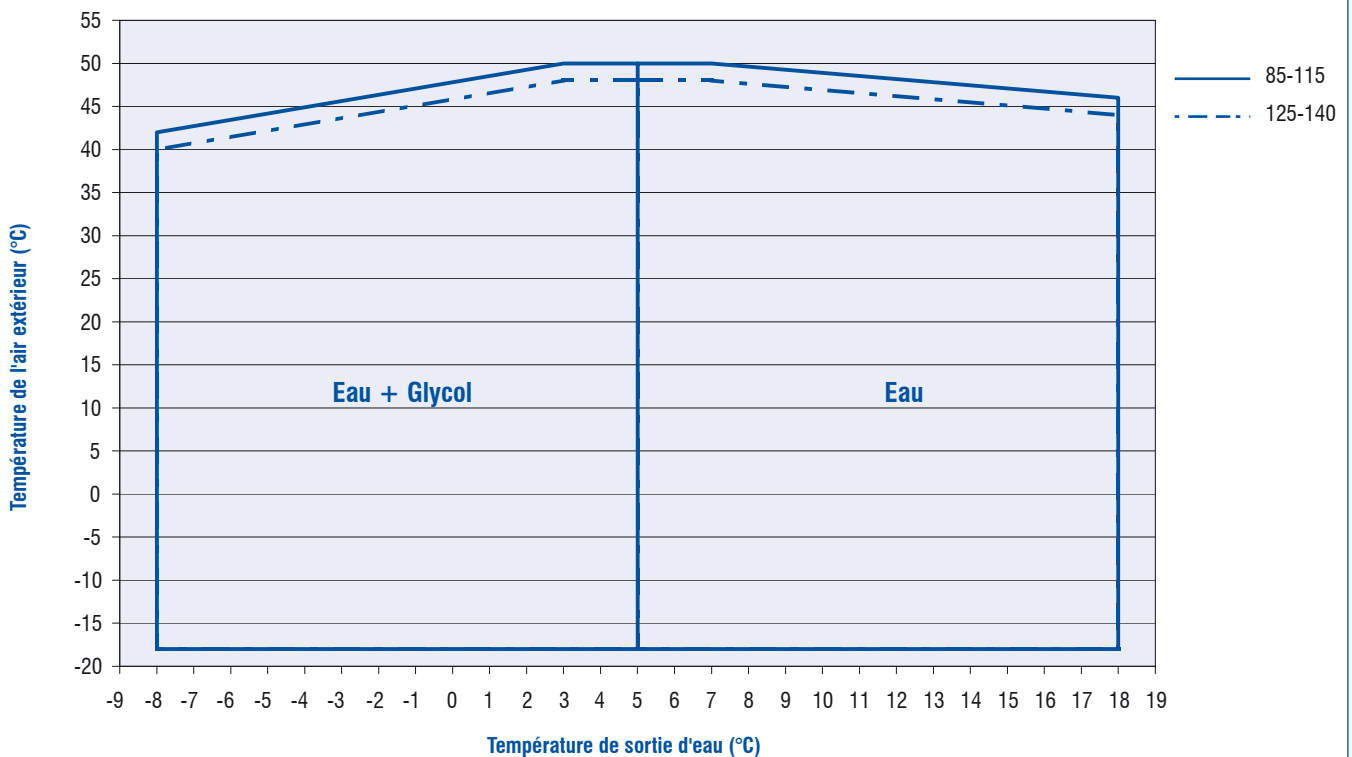
AQVL/AQVH 85 à 140 - R410A - Version BLN/ELN - Mode froid



Notes :

Les limites de fonctionnement correspondent aux charges maxi. (4 compresseurs en fonctionnement).
 Pourcentage max. de glycol (éthylène ou propylène) : 40%

AQVL/AQVH 85 à 140 - R410A - Version HSE/HT - Mode froid

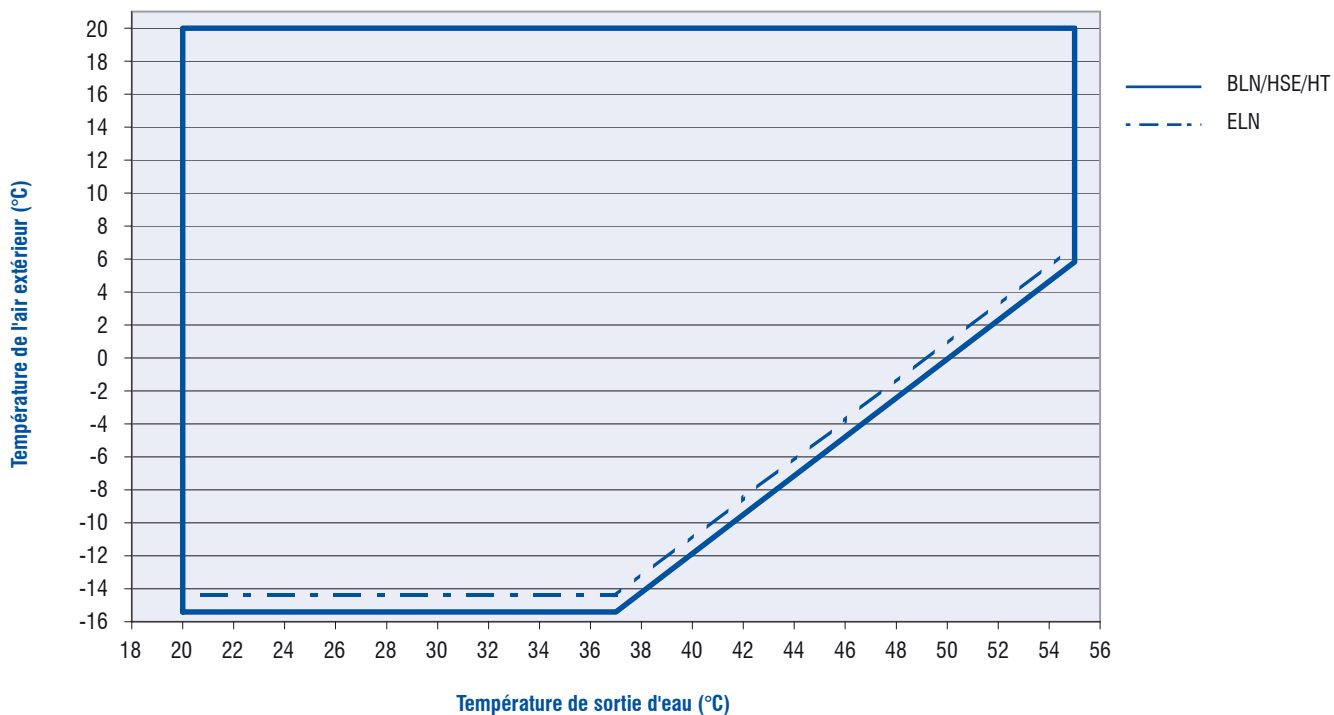


Notes :

Les limites de fonctionnement correspondent aux charges maxi. (4 compresseurs en fonctionnement).
 Pourcentage max. de glycol (éthylène ou propylène) : 40%

Limites de fonctionnement (suite)

AQVL/AQVH 85 à 140 - R410A - Version BLN/HSE/HT/ELN Version - Mode chaud



Notes :

Les limites de fonctionnement correspondent aux charges maxi. (4 compresseurs en fonctionnement).

Pourcentage max. de glycol (éthylène ou propylène) : 40%

Facteurs de correction

Facteurs de correction - Évaporateur

Coefficient d'encrassement (m ² .°C/kW)	Coefficient puissance frigorifique	Coefficient puissance absorbée
0,044	1,000	1,000
0,088	0,987	0,995
0,176	0,964	0,985
0,352	0,915	0,962

Facteurs de correction - Condenseur

Coefficient d'encrassement (m ² .°C/kW)	Coefficient puissance frigorifique	Coefficient puissance absorbée
0,044	1,000	1,000
0,088	0,987	1,023
0,176	0,955	1,068
0,352	0,910	1,135

Facteurs de correction pour ΔT d'eau différent de 5 K

Modèles	Température d'eau (entrée/sortie)	Puissance frigorifique (kW)	Puissance absorbée (kW)
AQVL - AQVH	17/7(10)	95%	98%
	14/7(7)	97%	99%
	12/7(5)	100%	100%
	10/7 (3)	103%	101%

Facteurs d'altitude

Altitude (m)	Coefficient puissance frigorifique	Coefficient puissance absorbée
0	1,000	1,000
600	0,987	1,010
1200	0,973	1,020
1800	0,958	1,030
2400	0,943	1,040

Caractéristiques physiques - AQVL 85 à 140 - R410A - STD/HSE/HPF - Version BLN

Tailles AQVL - STD/HSE/HPF - Version BLN		85	95	105	115	125	140
Puissance frigorifique	kW	83,6	93,7	102,8	110,6	122,3	137,1
Puissance absorbée (Compresseur)	kW	24,6	28,5	31,1	33,9	37,2	42,1
EER total *		3,13	3,07	3,10	3,08	3,01	3,01
ESEER *		4,39	4,29	4,34	4,31	4,22	4,22
EER total */**		3,24	3,16	3,19	3,15	3,09	3,08
ESEER */**		4,77	4,64	4,69	4,64	4,54	4,53
EER total */***		2,97	2,92	2,97	2,95	2,93	2,94
ESEER */***		4,15	4,09	4,15	4,13	4,10	4,11
Nombre de circuits frigorifiques		2	2	2	2	2	2
Étages de puissance	%	0-25-50-75-100	0-25-50-75-100	0-24-47-74-100	0-25-50-75-100	0-22-43-72-100	0-25-50-75-100
Tension d'alimentation		400V/3/50Hz	400V/3/50Hz	400V/3/50Hz	400V/3/50Hz	400V/3/50Hz	400V/3/50Hz
Type de démarrage		Direct	Direct	Direct	Direct	Direct	Direct
RÉFRIGÉRANT							
Type		R410A					
Charge	kg	17,6	19,7	21,6	23,2	25,7	28,8
COMPRESSEURS							
Nombre		4	4	4	4	4	4
Type		Scroll	Scroll	Scroll	Scroll	Scroll	Scroll
Résistance carter	W	90	90	90	90	90	90
ÉVAPORATEUR							
Nombre		1	1	1	1	1	1
Type		Plaques	Plaques	Plaques	Plaques	Plaques	Plaques
Débit d'eau	l/h	14377	16116	17681	19023	21033	23588
Pertes de charge sur l'eau	kPa	Se référer aux courbes de pertes de charge dans l'évaporateur					
Resistance antigel	W	130	130	130	130	130	130
DÉSURCHAUFFEUR							
Nombre		2	2	2	2	2	2
Type		Plaques	Plaques	Plaques	Plaques	Plaques	Plaques
Récupération de chaleur	kW	21,6	24,4	26,8	28,9	31,9	35,9
Débit d'eau	l/h	3721	4202	4604	4970	5486	6167
Pertes de charge sur l'eau	kPa	Se référer aux pertes de charge dans le désurchauffeur					
BATTERIES							
Nombre		2	2	2	2	2	2
Surface frontale	l x a	2000 x 1200	2000 x 1200	2000 x 1200	2000 x 1200	2600 x 1200	2600 x 1200
VENTILATEURS							
Nombre		2	2	2	2	2	2
Débit d'air	m³/h	34000	34000	33200	32400	44000	42800
Vitesse de rotation	tr/mn	690	690	690	690	900	900
Puissance absorbée	kW	2,1	2,1	2,1	2,1	3,4	3,4
Puissance absorbée **	kW	1,2	1,2	1,2	1,2	2,4	2,4
Puissance absorbée ***	kW	3,6	3,6	3,6	3,6	4,6	4,6
RACCORDEMENTS HYDRAULIQUES (ÉVAPORATEUR)							
Type		Fileté gaz mâle					
Diamètre entrée	pouce	2"1/2	2"1/2	2"1/2	2"1/2	2"1/2	2"1/2
Diamètre sortie	pouce	2"1/2	2"1/2	2"1/2	2"1/2	2"1/2	2"1/2
RACCORDEMENTS HYDRAULIQUES (DÉSURCHAUFFEUR)							
Type		Fileté gaz mâle					
Diamètre entrée	pouce	1"	1"	1"	1"	1"	1"
Diamètre sortie	pouce	1"	1"	1"	1"	1"	1"
POIDS							
Poids d'expédition	kg	1033	1047	1084	1116	1151	1230
Poids en fonctionnement	kg	1058	1072	1111	1143	1183	1262
DIMENSIONS							
Longueur	mm	2555	2555	2555	2555	3155	3155
Largeur (transport uniquement)	mm	1095 (1250)	1095 (1250)	1095 (1250)	1095 (1250)	1095 (1250)	1095 (1250)
Hauteur	mm	2185	2185	2185	2185	2185	2185
CARACTÉRISTIQUES ACOUSTIQUES							
Niveaux de puissance sonore	dB(A)	85	85	85	85	89	89
Niveaux de pression sonore (1)	dB(A)	53	53	53	53	57	57
Niveaux de puissance sonore ***	dB(A)	92	92	92	92	95	95
Niveaux de pression sonore *** (1)	dB(A)	60	60	60	60	63	63

(1) Pression sonore calculée à 10 mètres. Les niveaux de pression sonore sont conformes à la norme ISO 3744, forme parallépipède.

(*) Selon la norme Eurovent.

(**) Version HSE.

(***) Version HPF.

Caractéristiques physiques - AQVL 85 à 140 - R410A - STD/HSE - Version ELN

Tailles AQVL - STD/HSE - Version ELN		85	95	105	115	125	140
Puissance frigorifique	kW	80,9	90,3	98,7	105,8	119,5	133,6
Puissance absorbée (compresseur)	kW	26,0	30,4	33,3	36,4	38,6	43,9
EER total *		2,91	2,80	2,81	2,77	2,93	2,91
ESEER *		4,07	3,93	3,94	3,88	4,11	4,07
EER total **		3,04	2,91	2,91	2,86	3,00	2,96
ESEER **		4,46	4,28	4,28	4,20	4,41	4,36
Nombre de circuits frigorifiques		2	2	2	2	2	2
Étages de puissance	%	0-25-50-75-100	0-25-50-75-100	0-24-47-74-100	0-25-50-75-100	0-22-43-72-100	0-25-50-75-100
Tension d'alimentation		400V/3/50Hz	400V/3/50Hz	400V/3/50Hz	400V/3/50Hz	400V/3/50Hz	400V/3/50Hz
Type de démarrage		Direct	Direct	Direct	Direct	Direct	Direct
RÉFRIGÉRANT							
Type		R410A					
Charge	kg	17,0	19,0	20,7	22,2	25,1	28,1
COMPRESSEURS							
Nombre		4	4	4	4	4	4
Type		Scroll	Scroll	Scroll	Scroll	Scroll	Scroll
Résistance carter	W	90	90	90	90	90	90
ÉVAPORATEUR							
Nombre		1	1	1	1	1	1
Type		Plaques	Plaques	Plaques	Plaques	Plaques	Plaques
Débit d'eau	l/h	13906	15532	16971	18204	20550	22988
Pertes de charge sur l'eau	kPa	Se référer aux courbes de perte de charge dans l'évaporateur					
Résistance antigel	W	130	130	130	130	130	130
DÉSURCHAUFFEUR							
Nombre		2	2	2	2	2	2
Type		Plaques	Plaques	Plaques	Plaques	Plaques	Plaques
Récupération de chaleur	kW	21,4	24,1	26,4	28,5	31,6	35,5
Débit d'eau	l/h	3677	4152	4540	4894	5438	6108
Pertes de charge sur l'eau	kPa	Se référer aux pertes de charge dans le désurchauffeur					
BATTERIES							
Nombre		2	2	2	2	2	2
Surface frontale	l x a	2000 x 1200	2000 x 1200	2000 x 1200	2000 x 1200	2600 x 1200	2600 x 1200
VENTILATEURS							
Nombre		2	2	2	2	2	2
Débit d'air	m³/h	25200	25200	24600	24000	36500	35000
Vitesse de rotation	tr/mn	500	500	500	500	690	690
Puissance absorbée	kW	1,8	1,8	1,8	1,8	2,1	2,1
Puissance absorbée **	kW	0,6	0,6	0,6	0,6	1,2	1,2
RACCORDEMENTS HYDRAULIQUES (ÉVAPORATEUR)							
Type		Fileté gaz mâle					
Diamètre entrée	pouce	2"1/2	2"1/2	2"1/2	2"1/2	2"1/2	2"1/2
Diamètre sortie	pouce	2"1/2	2"1/2	2"1/2	2"1/2	2"1/2	2"1/2
RACCORDEMENTS HYDRAULIQUES (DÉSURCHAUFFEUR)							
Type		Fileté gaz mâle					
Diamètre entrée	pouce	1"	1"	1"	1"	1"	1"
Diamètre sortie	pouce	1"	1"	1"	1"	1"	1"
POIDS							
Poids d'expédition	kg	1063	1077	1114	1146	1181	1260
Poids en fonctionnement	kg	1088	1102	1141	1173	1213	1292
DIMENSIONS							
Longueur	mm	2555	2555	2555	2555	3155	3155
Largeur (transport uniquement)	mm	1095 (1250)	1095 (1250)	1095 (1250)	1095 (1250)	1095 (1250)	1095 (1250)
Hauteur	mm	2185	2185	2185	2185	2185	2185
CARACTÉRISTIQUES ACOUSTIQUES							
Niveaux de puissance sonore	dB(A)	82	82	82	82	86	86
Niveaux de pression sonore (1)	dB(A)	50	50	50	50	54	54

(1) Pression sonore calculée à 10 mètres. Les niveaux de pression sonore sont conformes à la norme ISO 3744, forme parallépipède.

(*) Selon la norme Eurovent.

(**) Version HSE.

Caractéristiques physiques - AQVL 85 à 140 - R410A - HT

Tailles AQVL - HT		85	95	105	115	125	140
Puissance frigorifique	kW	86,2	97,0	106,9	115,3	124,6	139,6
Puissance absorbée (Compresseur)	kW	23,2	26,6	28,9	31,4	36,1	40,9
EER total *		3,10	3,10	3,19	3,21	3,06	3,07
ESEER		4,34	4,34	4,46	4,49	4,29	4,30
Nombre de circuits frigorifiques		2	2	2	2	2	2
Étages de puissance	%	0-25-50-75-100	0-25-50-75-100	0-24-47-74-100	0-25-50-75-100	0-22-43-72-100	0-25-50-75-100
Tension d'alimentation		400V/3/50Hz	400V/3/50Hz	400V/3/50Hz	400V/3/50Hz	400V/3/50Hz	400V/3/50Hz
Type de démarrage		Direct	Direct	Direct	Direct	Direct	Direct
RÉFRIGÉRANT							
Type		R410A					
Charge	kg	18	20	22	24	26	29
COMPRESSEURS							
Nombre		4	4	4	4	4	4
Type		Scroll	Scroll	Scroll	Scroll	Scroll	Scroll
Résistance carter	W	90	90	90	90	90	90
ÉVAPORATEUR							
Nombre		1	1	1	1	1	1
Type		Plaques	Plaques	Plaques	Plaques	Plaques	Plaques
Débit d'eau	l/h	14835	16680	18381	19838	21427	24014
Pertes de charge sur l'eau	kPa	Se référer aux courbes de perte de charge dans l'évaporateur					
Résistance antigel	W	130	130	130	130	130	130
DÉSURCHAUFFEURS							
Nombre		2	2	2	2	2	2
Type		Plaques	Plaques	Plaques	Plaques	Plaques	Plaques
Récupération de chaleur	kW	21,9	24,7	27,2	29,3	32,1	36,1
Débit d'eau	l/h	3766	4253	4671	5047	5526	6209
Pertes de charge sur l'eau	kPa	Se référer aux courbes de perte de charge dans le désurchauffeur					
BATTERIES							
Nombre		2	2	2	2	2	2
Surface frontale	l x a	2000 x 1200	2000 x 1200	2000 x 1200	2000 x 1200	2600 x 1200	2600 x 1200
VENTILATEURS							
Nombre		2	2	2	2	2	2
Débit d'air	m³/h	49700	49700	48950	48200	52200	50700
Vitesse de rotation	tr/mn	1130	1130	1130	1130	1130	1130
Puissance absorbée	kW	4,6	4,6	4,6	4,6	4,6	4,6
RACCORDEMENTS HYDRAULIQUES (ÉVAPORATEUR)							
Type		Fileté gaz mâle					
Diamètre entrée	pouce	2"1/2	2"1/2	2"1/2	2"1/2	2"1/2	2"1/2
Diamètre sortie	pouce	2"1/2	2"1/2	2"1/2	2"1/2	2"1/2	2"1/2
RACCORDEMENTS HYDRAULIQUES (DÉSURCHAUFFEUR)							
Type		Fileté gaz mâle					
Diamètre entrée	pouce	1"	1"	1"	1"	1"	1"
Diamètre sortie	pouce	1"	1"	1"	1"	1"	1"
POIDS							
Poids d'expédition	kg	1033	1047	1084	1116	1151	1230
Poids en fonctionnement	kg	1058	1072	1111	1143	1183	1262
DIMENSIONS							
Longueur	mm	2555	2555	2555	2555	3155	3155
Largeur (transport uniquement)	mm	1095 (1250)	1095 (1250)	1095 (1250)	1095 (1250)	1095 (1250)	1095 (1250)
Hauteur	mm	2185	2185	2185	2185	2185	2185
CARACTÉRISTIQUES ACOUSTIQUES							
Niveaux de puissance sonore	dB(A)	95	95	95	95	95	95
Niveaux de pression sonore (1)	dB(A)	63	63	63	63	63	63

(1) Pression sonore calculée à 10 mètres. Les niveaux de pression sonore sont conformes à la norme ISO 3744, forme parallépipède.

(*) Selon la norme Eurovent.

Caractéristiques physiques - AQVH 85 à 140 - R410A - STD/HSE/HPF - Version BLN

Tailles AQVH - STD/HSE/HPF - Version BLN		85	95	105	115	125	140
Puissance frigorifique	kW	81,2	90,2	99,2	107,2	116,2	129,6
Puissance absorbée (Compresseur)	kW	25,1	29,1	31,8	34,5	38,0	42,6
EER total *		2,99	2,89	2,93	2,93	2,80	2,82
ESEER *		4,18	4,04	4,10	4,10	3,93	3,95
EER total */**		3,09	2,97	3,01	3,00	2,87	2,88
ESEER */**		4,54	4,37	4,42	4,41	4,22	4,23
EER total */***		2,83	2,76	2,80	2,81	2,73	2,75
ESEER */***		3,96	3,86	3,93	3,94	3,82	3,84
Puissance calorifique	kW	91,5	102,4	110,7	118,6	133,9	146,3
Puissance absorbée (Compresseur)	kW	24,4	28,0	30,0	32,7	37,1	40,8
COP total *		3,45	3,40	3,45	3,41	3,31	3,31
COP total **		3,57	3,50	3,55	3,50	3,39	3,39
COP total ***		3,27	3,24	3,30	3,27	3,21	3,22
Nombre de circuits frigorifiques		2	2	2	2	2	2
Étages de puissance	%	0-25-50-75-100	0-25-50-75-100	0-24-47-74-100	0-25-50-75-100	0-22-43-72-100	0-25-50-75-100
Tension d'alimentation		400V/3/50Hz	400V/3/50Hz	400V/3/50Hz	400V/3/50Hz	400V/3/50Hz	400V/3/50Hz
Type de démarrage		Direct	Direct	Direct	Direct	Direct	Direct
RÉFRIGÉRANT							
Type		R410A					
Charge	kg	21,1	23,4	25,8	27,9	30,2	33,7
COMPRESSEURS							
Nombre		4	4	4	4	4	4
Type		Scroll	Scroll	Scroll	Scroll	Scroll	Scroll
Résistance carter	W	90	90	90	90	90	90
ÉVAPORATEUR							
Nombre		1	1	1	1	1	1
Type		Plaques	Plaques	Plaques	Plaques	Plaques	Plaques
Débit d'eau	l/h	13967	15508	17060	18431	19987	22288
Pertes de charge sur l'eau	kPa	Se référer aux courbes de perte de charge dans l'évaporateur					
Résistance antigel	W	130	130	130	130	130	130
DÉSURCHAUFFEUR							
Nombre		2	2	2	2	2	2
Type		Plaques	Plaques	Plaques	Plaques	Plaques	Plaques
Récupération de chaleur	kW	21,3	23,9	26,2	28,3	30,8	34,4
Débit d'eau	l/h	3657	4103	4505	4873	5306	5922
Pertes de charge sur l'eau	kPa	Se référer aux pertes de charge dans le désurchauffeur					
BATTERIES							
Nombre		2	2	2	2	2	2
Surface frontale	l x a	2000 x 1200	2000 x 1200	2000 x 1200	2000 x 1200	2600 x 1200	2600 x 1200
VENTILATEURS							
Nombre		2	2	2	2	2	2
Débit d'air	m³/h	34700	34700	34050	33400	44500	43200
Vitesse de rotation	tr/mn	690	690	690	690	900	900
Puissance absorbée	kW	2,1	2,1	2,1	2,1	3,4	3,4
Puissance absorbée **	kW	1,2	1,2	1,2	1,2	2,4	2,4
Puissance absorbée ***	kW	3,6	3,6	3,6	3,6	4,6	4,6
RACCORDEMENTS HYDRAULIQUES (ÉVAPORATEUR)							
Type		Fileté gaz mâle					
Diamètre entrée	pouce	2"1/2	2"1/2	2"1/2	2"1/2	2"1/2	2"1/2
Diamètre sortie	pouce	2"1/2	2"1/2	2"1/2	2"1/2	2"1/2	2"1/2
RACCORDEMENTS HYDRAULIQUES (DÉSURCHAUFFEUR)							
Type		Fileté gaz mâle					
Diamètre entrée	pouce	1"	1"	1"	1"	1"	1"
Diamètre sortie	pouce	1"	1"	1"	1"	1"	1"
POIDS							
Poids d'expédition	kg	1065	1080	1122	1153	1196	1270
Poids en fonctionnement	kg	1090	1105	1149	1180	1227	1301
DIMENSIONS							
Longueur	mm	2555	2555	2555	2555	3155	3155
Largeur (transport uniquement)	mm	1095 (1250)	1095 (1250)	1095 (1250)	1095 (1250)	1095 (1250)	1095 (1250)
Hauteur	mm	2185	2185	2185	2185	2185	2185
CARACTÉRISTIQUES ACOUSTIQUES							
Niveaux de puissance sonore	dB(A)	85	85	85	85	89	89
Niveaux de pression sonore (1)	dB(A)	53	53	53	53	57	57
Niveaux de puissance sonore ***	dB(A)	92	92	92	92	95	95
Niveaux de pression sonore *** (1)	dB(A)	60	60	60	60	63	63

(1) Pression sonore calculée à 10 mètres. Les niveaux de pression sonore sont conformes à la norme ISO 3744, forme parallépipède.

(*) Selon la norme Eurovent.

(**) Version HSE.

(***) Version HPF.

Caractéristiques physiques - AQVH 85 à 140 - R410A - STD/HSE - Version ELN

Tailles AQVH - STD/HSE - Version ELN		85	95	105	115	125	140
Puissance frigorifique	kW	78,5	86,8	95,1	102,5	112,5	125,0
Puissance absorbée (Compresseur)	kW	26,6	31,2	34,1	37,1	40,8	45,1
EER total *		2,76	2,63	2,65	2,64	2,62	2,65
ESEER *		3,87	3,69	3,71	3,69	3,67	3,71
EER total */**		2,88	2,73	2,74	2,72	2,68	2,70
ESEER */**		4,24	4,02	4,03	4,00	3,94	3,97
Puissance calorifique	kW	89,5	99,9	107,8	115,3	129,4	142,0
Puissance absorbée (Compresseur)	kW	24,4	28,0	29,9	32,6	36,8	40,4
COP total *		3,42	3,35	3,40	3,35	3,33	3,34
COP total **		3,59	3,50	3,53	3,47	3,41	3,41
Nombre de circuits frigorifiques		2	2	2	2	2	2
Étages de puissance	%	0-25-50-75-100	0-25-50-75-100	0-24-47-74-100	0-25-50-75-100	0-22-43-72-100	0-25-50-75-100
Tension d'alimentation		400V/3/50Hz	400V/3/50Hz	400V/3/50Hz	400V/3/50Hz	400V/3/50Hz	400V/3/50Hz
Type de démarrage		Direct	Direct	Direct	Direct	Direct	Direct
RÉFRIGÉRIANT							
Type		R410A					
Charge	kg	20,4	22,6	24,7	26,7	29,2	32,5
COMPRESSEURS							
Nombre		4	4	4	4	4	4
Type		Scroll	Scroll	Scroll	Scroll	Scroll	Scroll
Résistance carter	W	90	90	90	90	90	90
ÉVAPORATEUR							
Number		1	1	1	1	1	1
Type		Plaques	Plaques	Plaques	Plaques	Plaques	Plaques
Débit d'eau	l/h	13496	14924	16355	17632	19349	21508
Pertes de charge sur l'eau	kPa	Se référer aux courbes de perte de charge dans l'évaporateur					
Résistance antigel	W	130	130	130	130	130	130
DÉSURCHAUFFEUR							
Nombre		2	2	2	2	2	2
Type		Plaques	Plaques	Plaques	Plaques	Plaques	Plaques
Récupération de chaleur	kW	21,0	23,6	25,8	27,9	30,7	34,0
Débit d'eau	l/h	3614	4056	4442	4801	5273	5854
Pertes de charge sur l'eau	kPa	Se référer aux pertes de charge dans le désurchauffeur					
BATTERIES							
Nombre		2	2	2	2	2	2
Surface frontale	l x a	2000 x 1200	2000 x 1200	2000 x 1200	2000 x 1200	2600 x 1200	2600 x 1200
VENTILATEURS							
Nombre		2	2	2	2	2	2
Débit d'air	m³/h	25800	25800	25300	24800	36900	35800
Vitesse de rotation	tr/mn	500	500	500	500	690	690
Puissance absorbée	kW	1,8	1,8	1,8	1,8	2,1	2,1
Puissance absorbée **	kW	0,6	0,6	0,6	0,6	1,2	1,2
RACCORDEMENTS HYDRAULIQUES (ÉVAPORATEUR)							
Type		Fileté gaz mâle					
Diamètre entrée	pouce	2"1/2	2"1/2	2"1/2	2"1/2	2"1/2	2"1/2
Diamètre sortie	pouce	2"1/2	2"1/2	2"1/2	2"1/2	2"1/2	2"1/2
RACCORDEMENTS HYDRAULIQUES (DÉSURCHAUFFEUR)							
Type		Fileté gaz mâle					
Diamètre entrée	pouce	1"	1"	1"	1"	1"	1"
Diamètre sortie	pouce	1"	1"	1"	1"	1"	1"
POIDS							
Poids d'expédition	kg	1095	1110	1152	1183	1226	1300
Poids en fonctionnement	kg	1120	1135	1179	1210	1257	1331
DIMENSIONS							
Longueur	mm	2555	2555	2555	2555	3155	3155
Largeur (transport uniquement)	mm	1095 (1250)	1095 (1250)	1095 (1250)	1095 (1250)	1095 (1250)	1095 (1250)
Hauteur	mm	2185	2185	2185	2185	2185	2185
CARACTÉRISTIQUES ACOUSTIQUES							
Niveaux de puissance sonore	dB(A)	82	82	82	82	86	86
Niveaux de pression sonore (1)	dB(A)	50	50	50	50	54	54

(1) Pression sonore calculée à 10 mètres. Les niveaux de pression sonore sont conformes à la norme ISO 3744, forme parallépipède.

(*) Selon la norme Eurovent

(**) Version HSE.

Caractéristiques physiques - AQVH 85 à 140 - R410A - HT

Tailles AQVH - HT		85	95	105	115	125	140
Puissance frigorifique	kW	83,6	93,4	103,8	111,7	118,0	132,1
Puissance absorbée (Compresseur)	kW	23,6	27,2	29,5	32,0	37,0	41,2
EER total *		2,96	2,94	3,04	3,05	2,83	2,88
ESEER		4,14	4,12	4,25	4,27	3,97	4,03
Puissance calorifique	kW	93,5	104,9	113,7	121,9	135,6	148,3
Puissance absorbée (Compresseur)	kW	24,5	28,1	30,1	32,8	37,2	40,9
COP total *		3,22	3,21	3,28	3,26	3,25	3,26
Nombre de circuits frigorifiques		2	2	2	2	2	2
Étages de puissance	%	0-25-50-75-100	0-25-50-75-100	0-24-47-74-100	0-25-50-75-100	0-22-43-72-100	0-25-50-75-100
Tension d'alimentation		400V/3/50Hz	400V/3/50Hz	400V/3/50Hz	400V/3/50Hz	400V/3/50Hz	400V/3/50Hz
Type de démarrage		Direct	Direct	Direct	Direct	Direct	Direct
RÉFRIGÉRANT							
Type		R410A					
Charge	kg	22	24	27	29	31	34
COMPRESSEURS							
Nombre		4	4	4	4	4	4
Type		Scroll	Scroll	Scroll	Scroll	Scroll	Scroll
Résistance carter	W	90	90	90	90	90	90
ÉVAPORATEUR							
Nombre		1	1	1	1	1	1
Type		Plaques	Plaques	Plaques	Plaques	Plaques	Plaques
Débit d'eau	l/h	14371	16073	17847	19219	20291	22718
Pertes de charge sur l'eau	kPa	Se référer aux courbes de perte de charge dans l'évaporateur					
Résistance antigel	W	130	130	130	130	130	130
DÉSURCHAUFFEURS							
Nombre		2	2	2	2	2	2
Type		Plaques	Plaques	Plaques	Plaques	Plaques	Plaques
Récupération de chaleur	kW	21,4	24,1	26,7	28,8	31,0	34,7
Débit d'eau	l/h	3688	4150	4586	4946	5332	5962
Pertes de charge sur l'eau	kPa	Se référer aux courbes de perte de charge dans le désurchauffeur					
BATTERIES							
Nombre		2	2	2	2	2	2
Surface frontale	l x a	2000 x 1200	2000 x 1200	2000 x 1200	2000 x 1200	2600 x 1200	2600 x 1200
VENTILATEURS							
Nombre		2	2	2	2	2	2
Débit d'air	m³/h	50700	50700	49700	48700	52700	51700
Vitesse de rotation	tr/mn	1130	1130	1130	1130	1130	1130
Puissance absorbée	kW	4,6	4,6	4,6	4,6	4,6	4,6
RACCORDEMENTS HYDRAULIQUES (ÉVAPORATEUR)							
Type		Fileté gaz mâle					
Diamètre entrée	pouce	2"1/2	2"1/2	2"1/2	2"1/2	2"1/2	2"1/2
Diamètre sortie	pouce	2"1/2	2"1/2	2"1/2	2"1/2	2"1/2	2"1/2
RACCORDEMENTS HYDRAULIQUES (DÉSURCHAUFFEUR)							
Type		Fileté gaz mâle					
Diamètre entrée	pouce	1"	1"	1"	1"	1"	1"
Diamètre sortie	pouce	1"	1"	1"	1"	1"	1"
POIDS							
Poids d'expédition	kg	1065	1080	1122	1153	1196	1270
Poids en fonctionnement	kg	1090	1105	1149	1180	1227	1301
DIMENSIONS							
Longueur	mm	2555	2555	2555	2555	3155	3155
Largeur (transport uniquement)	mm	1095 (1250)	1095 (1250)	1095 (1250)	1095 (1250)	1095 (1250)	1095 (1250)
Hauteur	mm	2185	2185	2185	2185	2185	2185
CARACTÉRISTIQUES ACOUSTIQUES							
Niveaux de puissance sonore	dB(A)	95	95	95	95	95	95
Niveaux de pression sonore (1)	dB(A)	63	63	63	63	63	63

(1) Pression sonore calculée à 10 mètres. Les niveaux de pression sonore sont conformes à la norme ISO 3744, forme parallépipède.

(*) Selon la norme Eurovent.

Caractéristiques des ventilateurs HPF

Tailles AQVL/AQVH	Pression statique (Pa)	Vitesse de rotation (tr/min)	Paramètre niveau entretien vitesse maxi. (Vdc)	Niveaux de puissance sonore dB(A)
85	40	880	8,2	88
	60	920	8,5	89
	80	950	8,7	90
	100	990	9,0	91
	120	1030	9,3	92
95	40	880	8,2	88
	60	920	8,5	89
	80	950	8,7	90
	100	990	9,0	91
	120	1030	9,3	92
105	40	870	8,1	88
	60	910	8,4	89
	80	950	8,7	90
	100	990	9,0	91
	120	1030	9,3	92
115	40	870	8,1	88
	60	910	8,4	89
	80	950	8,7	90
	100	990	9,0	91
	120	1030	9,3	92
125	40	1000	9,1	91
	60	1030	9,3	92
	80	1070	9,6	93
	100	1100	9,8	94
	120	1130	10,0	95
140	40	1000	9,1	91
	60	1030	9,3	92
	80	1060	9,5	93
	100	1090	9,7	94
	120	1130	10,0	95

Caractéristiques électriques - AQVL/AQVH 85 à 140 - R410A - Unités STD

Compresseurs - 400 V/3Ph/50Hz

			NOMINAL		MAX		Idémarrage LRA (A)	Facteur de puissance (NOM)
			Pnom (kW)	Inom (A)	Pmax (kW)	I _{max} FLA (A)		
AQVL/AQVH 85	Circuit 1	COMP 1	6,3	11,3	9,1	16	95	0,8
		COMP 2	6,3	11,3	9,1	16	95	0,8
	Circuit 2	COMP 1	6,3	11,3	9,1	16	95	0,8
		COMP 2	6,3	11,3	9,1	16	95	0,8
AQVL/AQVH 95	Circuit 1	COMP 1	7,1	12,7	10,2	21	111	0,8
		COMP 2	7,1	12,7	10,2	21	111	0,8
	Circuit 2	COMP 1	7,1	12,7	10,2	21	111	0,8
		COMP 2	7,1	12,7	10,2	21	111	0,8
AQVL/AQVH 105	Circuit 1	COMP 1	8,3	15,3	12,0	22	118	0,8
		COMP 2	8,3	15,3	12,0	22	118	0,8
	Circuit 2	COMP 1	7,1	12,7	10,2	21	111	0,8
		COMP 2	7,1	12,7	10,2	21	111	0,8
AQVL/AQVH 115	Circuit 1	COMP 1	8,3	15,3	12,0	22	118	0,8
		COMP 2	8,3	15,3	12,0	22	118	0,8
	Circuit 2	COMP 1	8,3	15,3	12,0	22	118	0,8
		COMP 2	8,3	15,3	12,0	22	118	0,8
AQVL/AQVH 125	Circuit 1	COMP 1	10,5	19,1	14,8	31	140	0,8
		COMP 2	8,3	15,3	12,0	22	118	0,8
	Circuit 2	COMP 1	10,5	19,1	14,8	31	140	0,8
		COMP 2	8,3	15,3	12,0	22	118	0,8
AQVL/AQVH 140	Circuit 1	COMP 1	10,5	19,1	14,8	31	140	0,8
		COMP 2	10,5	19,1	14,8	31	140	0,8
	Circuit 2	COMP 1	10,5	19,1	14,8	31	140	0,8
		COMP 2	10,5	19,1	14,8	31	140	0,8

Ventilateurs - 400 V/3Ph/50Hz - Version BLN

Tailles	Nombre	Puissance max. par ventilateur (kW)	Intensité max. par ventilateur FLA (A)	Puissance totale (kW)	Intensité totale max. (A)
AQVL/AQVH 85	2	1,2	2,2	2,4	4,5
AQVL/AQVH 95	2	1,2	2,2	2,4	4,5
AQVL/AQVH 105	2	1,2	2,2	2,4	4,5
AQVL/AQVH 115	2	1,2	2,2	2,4	4,5
AQVL/AQVH 125	2	1,9	3,9	3,9	7,8
AQVL/AQVH 140	2	1,9	3,9	3,9	7,8

Ventilateurs - 400 V/3Ph/50Hz - Version ELN

Tailles	Nombre	Puissance max. par ventilateur (kW)	Intensité max. par ventilateur FLA (A)	Puissance totale (kW)	Intensité totale max. (A)
AQVL/AQVH 85	2	1,2	2,2	2,4	4,5
AQVL/AQVH 95	2	1,2	2,2	2,4	4,5
AQVL/AQVH 105	2	1,2	2,2	2,4	4,5
AQVL/AQVH 115	2	1,2	2,2	2,4	4,5
AQVL/AQVH 125	2	1,2	2,2	2,4	4,5
AQVL/AQVH 140	2	1,2	2,2	2,4	4,5

Caractéristiques électriques - AQVL/AQVH 85 à 140 - R410A - Unités STD (suite)

Unités - 400 V/3Ph/50Hz - BLN Version

Tailles		AQVL/AQVH 85	AQVL/AQVH 95	AQVL/AQVH 105	AQVL/AQVH 115	AQVL/AQVH 125	AQVL/AQVH 140
Puissance absorbée (kW)	Nominale	27,4	30,6	33,1	35,5	41,4	45,9
	Maximum	38,8	43,2	46,7	50,2	57,3	62,9
Intensité absorbée (A)	Nominale	49,8	55,3	60,4	65,5	76,5	84,2
	Maximum	68,5	88,5	90,5	92,5	113,8	131,8
Intensité de démarrage (A)		147,5	178,5	186,5	188,5	223	241

Unités - 400 V/3Ph/50Hz - ELN Version

Tailles		AQVL/AQVH 85	AQVL/AQVH 95	AQVL/AQVH 105	AQVL/AQVH 115	AQVL/AQVH 125	AQVL/AQVH 140
Puissance absorbée (kW)	Nominale	27,4	30,6	33,1	35,5	40,0	44,4
	Maximum	38,8	43,2	46,7	50,2	55,8	61,4
Intensité absorbée (A)	Nominale	49,8	55,3	60,4	65,5	73,2	80,9
	Maximum	68,5	88,5	90,5	92,5	110,5	128,5
Intensité de démarrage (A)		147	178	186	188	219	237

Pompes - 400 V/3Ph/50Hz

Tailles	1/2 pompes		3 pompes	
	Puissance absorbée (kW)	Intensité absorbée (A)	Puissance absorbée (kW)	Intensité absorbée (A)
AQVL/AQVH 85	1,99	3,65	1,43	2,70
AQVL/AQVH 95	1,99	3,65	1,43	2,70
AQVL/AQVH 105	1,99	3,65	1,43	2,70
AQVL/AQVH 115	2,47	4,98	1,84	3,49
AQVL/AQVH 125	2,47	4,98	1,84	3,49
AQVL/AQVH 140	2,47	4,98	1,84	3,49

Caractéristiques électriques - AQVL/AQVH 85 à 140 - R410A - Unités HSE/HPF/HT

Compresseurs - 400 V/3Ph/50Hz

			NOMINAL		MAX		Idémarrage LRA (A)	Facteur de puissance (NOM)
			Pnom (kW)	Inom (A)	Pmax (kW)	I _{max} FLA (A)		
AQVL/AQVH 85	Circuit 1	COMP 1	6,3	11,3	9,1	16	95	0,8
		COMP 2	6,3	11,3	9,1	16	95	0,8
	Circuit 2	COMP 1	6,3	11,3	9,1	16	95	0,8
		COMP 2	6,3	11,3	9,1	16	95	0,8
AQVL/AQVH 95	Circuit 1	COMP 1	7,1	12,7	10,2	21	111	0,8
		COMP 2	7,1	12,7	10,2	21	111	0,8
	Circuit 2	COMP 1	7,1	12,7	10,2	21	111	0,8
		COMP 2	7,1	12,7	10,2	21	111	0,8
AQVL/AQVH 105	Circuit 1	COMP 1	8,3	15,3	12,0	22	118	0,8
		COMP 2	8,3	15,3	12,0	22	118	0,8
	Circuit 2	COMP 1	7,1	12,7	10,2	21	111	0,8
		COMP 2	7,1	12,7	10,2	21	111	0,8
AQVL/AQVH 115	Circuit 1	COMP 1	8,3	15,3	12,0	22	118	0,8
		COMP 2	8,3	15,3	12,0	22	118	0,8
	Circuit 2	COMP 1	8,3	15,3	12,0	22	118	0,8
		COMP 2	8,3	15,3	12,0	22	118	0,8
AQVL/AQVH 125	Circuit 1	COMP 1	10,5	19,1	14,8	31	140	0,8
		COMP 2	8,3	15,3	12,0	22	118	0,8
	Circuit 2	COMP 1	10,5	19,1	14,8	31	140	0,8
		COMP 2	8,3	15,3	12,0	22	118	0,8
AQVL/AQVH 140	Circuit 1	COMP 1	10,5	19,1	14,8	31	140	0,8
		COMP 2	10,5	19,1	14,8	31	140	0,8
	Circuit 2	COMP 1	10,5	19,1	14,8	31	140	0,8
		COMP 2	10,5	19,1	14,8	31	140	0,8

Ventilateurs - 400 V/3Ph/50Hz

Tailles	Nombre	Puissance max. par ventilateur (kW)	Intensité max. par ventilateur FLA (A)	Puissance totale (kW)	Intensité totale max. (A)
AQVL/AQVH 85	2	2,8	4,5	5,6	9,0
AQVL/AQVH 95	2	2,8	4,5	5,6	9,0
AQVL/AQVH 105	2	2,8	4,5	5,6	9,0
AQVL/AQVH 115	2	2,8	4,5	5,6	9,0
AQVL/AQVH 125	2	2,8	4,5	5,6	9,0
AQVL/AQVH 140	2	2,8	4,5	5,6	9,0

Unités - 400 V/3Ph/50Hz

Tailles		AQVL/AQVH 85	AQVL/AQVH 95	AQVL/AQVH 105	AQVL/AQVH 115	AQVL/AQVH 125	AQVL/AQVH 140
Puissance absorbée (kW)	Nominale	30,6	33,8	36,2	38,7	43,1	47,6
	Maximum	42,0	46,4	49,9	53,4	59,0	64,6
Intensité absorbée (A)	Nominale	54,3	59,8	65,0	70,1	77,7	85,4
	Maximum	73,0	93,0	95,0	97,0	115,0	133,0
Intensité de démarrage (A)		152	183	191	193	224	242

Pompes - 400 V/3Ph/50Hz

Tailles	1/2 pompes		3 pompes	
	Puissance absorbée (kW)	Intensité absorbée (A)	Puissance absorbée (kW)	Intensité absorbée (A)
AQVL/AQVH 85	1,99	3,65	1,43	2,70
AQVL/AQVH 95	1,99	3,65	1,43	2,70
AQVL/AQVH 105	1,99	3,65	1,43	2,70
AQVL/AQVH 115	2,47	4,98	1,84	3,49
AQVL/AQVH 125	2,47	4,98	1,84	3,49
AQVL/AQVH 140	2,47	4,98	1,84	3,49

Niveaux sonores

STD/HSE BLN

Tailles AQVL/AQVH	Fréquences (Hz)								Niveaux de puissance sonore dB(A)	Niveaux de pression sonore * dB(A)
	63	125	250	500	1000	2000	4000	8000		
85	98	91	86	82	81	74	69	69	85	53
95	98	91	86	82	81	74	69	69	85	53
105	98	91	86	82	81	74	69	69	85	53
115	98	91	86	82	81	74	69	69	85	53
125	102	95	89	86	84	78	72	72	89	57
140	102	95	89	86	84	78	72	72	89	57

STD/HSE ELN

Tailles AQVL/AQVH	Fréquences (Hz)								Niveaux de puissance sonore dB(A)	Niveaux de pression sonore * dB(A)
	63	125	250	500	1000	2000	4000	8000		
85	94	87	82	79	77	71	67	66	82	50
95	94	87	82	79	77	71	67	66	82	50
105	94	87	82	79	77	71	67	66	82	50
115	94	87	82	79	77	71	67	66	82	50
125	99	92	86	83	81	75	70	70	86	54
140	99	92	86	83	81	75	70	70	86	54

HPF

Tailles AQVL/AQVH	Fréquences (Hz)								Niveaux de puissance sonore dB(A)	Niveaux de pression sonore * dB(A)
	63	125	250	500	1000	2000	4000	8000		
85	109	102	96	92	90	83	77	77	95	63
95	109	102	96	92	90	83	77	77	95	63
105	109	102	96	92	90	83	77	77	95	63
115	109	102	96	92	90	83	77	77	95	63
125	109	102	96	92	90	83	77	77	95	63
140	109	102	96	92	90	83	77	77	95	63

HT **

Tailles AQVL/AQVH	Fréquences (Hz)								Niveaux de puissance sonore dB(A)	Niveaux de pression sonore * dB(A)
	63	125	250	500	1000	2000	4000	8000		
85	106	99	93	89	87	80	75	75	92	60
95	106	99	93	89	87	80	75	75	92	60
105	106	99	93	89	87	80	75	75	92	60
115	106	99	93	89	87	80	75	75	92	60
125	109	102	96	92	90	83	77	77	95	63
140	109	102	96	92	90	83	77	77	95	63

(*) Pression sonore calculée à 10 mètres. Les niveaux de pression sonore sont conformes à la norme ISO 3744, forme parallépipède.

(**) Niveaux sonores correspondent à la température de fonctionnement maxi. de l'air.

Performances - AQVL 85 à 140 - R410A - STD/HSE/HPF - Version BLN

Tailles AQVL Version BLN	TSE (°C)	Température air extérieur (°C)																	
		25		30		32		35		38		40		42		45		48	
		Puiss. frigo. (kW)	Puiss. absor.* (kW)	Puiss. frigo. (kW)	Puiss. absor.* (kW)	Puiss. frigo. (kW)	Puiss. absor.* (kW)	Puiss. frigo. (kW)	Puiss. absor.* (kW)	Puiss. frigo. (kW)	Puiss. absor.* (kW)	Puiss. frigo. (kW)	Puiss. absor.* (kW)	Puiss. frigo. (kW)	Puiss. absor.* (kW)	Puiss. frigo. (kW)	Puiss. absor.* (kW)	Puiss. frigo. (kW)	Puiss. absor.* (kW)
AQVL 85	5	87,3	19,8	83,3	21,9	81,7	22,8	79,1	24,2	76,1	25,6	73,9	26,6	71,7	27,7	68,3	29,4	65,0	31,0
	7	92,3	20,2	88,0	22,2	86,3	23,2	83,6	24,6	80,4	26,0	78,2	27,0	75,9	28,1	72,4	29,7		
	9	96,6	20,5	92,2	22,6	90,5	23,5	87,7	24,9	84,5	26,4	82,2	27,4	79,8	28,4	76,3	30,1		
	11	101,4	20,9	96,8	23,0	95,0	23,9	92,1	25,3	88,7	26,8	86,4	27,8	83,9	28,8	80,3	30,4		
	13	106,6	21,3	101,8	23,4	99,9	24,3	96,9	25,7	93,4	27,2	90,9	28,2	88,5	29,3				
	15	112,3	21,8	107,2	23,9	105,2	24,9	102,1	26,3	98,5	27,7	95,9	28,7	93,2	29,8				
	18	121,4	22,8	115,8	24,9	113,6	25,8	109,9	27,2	105,3	28,5	102,1	29,4	98,8	30,4				
AQVL 95	5	97,9	22,9	93,3	25,3	91,5	26,3	88,6	28,0	85,3	29,7	82,8	30,8	80,4	32,1	76,6	34,0	72,8	35,9
	7	103,4	23,3	98,7	25,8	96,8	26,8	93,7	28,5	90,2	30,1	87,7	31,3	85,1	32,5	81,2	34,4		
	9	108,3	23,7	103,4	26,1	101,4	27,2	98,3	28,8	94,7	30,5	92,1	31,7	89,5	32,9	85,5	34,8		
	11	113,7	24,2	108,5	26,6	106,5	27,6	103,2	29,3	99,5	31,0	96,8	32,1	94,1	33,4	90,0	35,3		
	13	119,4	24,7	114,1	27,1	112,0	28,2	108,6	29,8	104,7	31,5	101,9	32,7	99,2	33,9				
	15	125,9	25,3	120,2	27,7	118,0	28,8	114,4	30,4	110,4	32,1	107,5	33,3	104,5	34,4				
	18	136,0	26,4	129,8	28,8	127,3	29,8	123,2	31,4	118,1	33,0	114,4	34,1	110,8	35,2				
AQVL 105	5	107,4	25,0	102,4	27,6	100,4	28,8	97,2	30,5	93,5	32,4	90,9	33,7	88,2	35,0	84,0	37,1	79,9	39,2
	7	113,5	25,5	108,2	28,1	106,2	29,3	102,8	31,1	98,9	32,9	96,2	34,2	93,3	35,5	89,0	37,6		
	9	118,8	25,9	113,4	28,5	111,3	29,7	107,8	31,5	103,9	33,3	101,0	34,6	98,1	35,9	93,8	38,0		
	11	124,7	26,4	119,0	29,0	116,8	30,2	113,2	32,0	109,1	33,8	106,2	35,1	103,2	36,4	98,8	38,5		
	13	131,0	26,9	125,1	29,6	122,8	30,7	119,1	32,5	114,8	34,4	111,8	35,6	108,9	37,0				
	15	138,1	27,6	131,9	30,2	129,4	31,4	125,5	33,2	121,1	35,0	117,9	36,3	114,6	37,6				
	18	149,2	28,8	142,4	31,4	139,7	32,6	135,1	34,3	129,5	36,0	125,5	37,2	121,5	38,4				
AQVL 115	5	115,6	27,2	110,2	30,1	108,0	31,4	104,6	33,3	100,6	35,3	97,8	36,7	94,8	38,2	90,4	40,5	86,0	42,8
	7	122,1	27,8	116,5	30,7	114,2	31,9	110,6	33,9	106,4	35,9	103,5	37,3	100,4	38,7	95,8	41,0		
	9	127,9	28,2	122,0	31,1	119,7	32,4	116,0	34,3	111,8	36,3	108,7	37,7	105,6	39,2	100,9	41,4		
	11	134,2	28,7	128,1	31,6	125,7	32,9	121,8	34,9	117,4	36,9	114,3	38,3	111,1	39,7	106,3	42,0		
	13	141,0	29,4	134,6	32,3	132,2	33,5	128,2	35,5	123,6	37,5	120,3	38,9	117,1	40,3				
	15	148,6	30,1	141,9	33,0	139,2	34,3	135,1	36,2	130,3	38,2	126,9	39,6	123,3	41,0				
	18	160,6	31,4	153,3	34,3	150,3	35,5	145,4	37,4	139,4	39,3	135,0	40,6	130,7	41,9				
AQVL 125	5	127,8	29,9	121,8	33,1	119,5	34,4	115,7	36,6	111,3	38,8	108,1	40,3	104,9	41,9	100,0	44,4	95,0	47,0
	7	135,0	30,5	128,8	33,7	126,3	35,0	122,3	37,2	117,7	39,4	114,4	40,9	111,0	42,5	105,9	45,0		
	9	141,4	31,0	134,9	34,2	132,4	35,5	128,3	37,7	123,6	39,9	120,2	41,4	116,7	43,0	111,6	45,5		
	11	148,3	31,6	141,6	34,7	138,9	36,1	134,7	38,3	129,8	40,5	126,3	42,0	122,8	43,6	117,5	46,1		
	13	155,9	32,3	148,9	35,4	146,1	36,8	141,7	39,0	136,6	41,2	133,0	42,7	129,5	44,3				
	15	164,3	33,1	156,9	36,2	153,9	37,6	149,3	39,8	144,1	42,0	140,3	43,5	136,4	45,0				
	18	177,5	34,5	169,4	37,7	166,2	39,0	160,7	41,1	154,1	43,2	149,3	44,6	144,5	46,0				
AQVL 140	5	143,3	33,9	136,6	37,5	134,0	39,0	129,7	41,4	124,8	43,9	121,2	45,7	117,6	47,5	112,1	50,3	106,6	53,2
	7	151,4	34,6	144,4	38,1	141,6	39,7	137,1	42,1	132,0	44,6	128,3	46,3	124,5	48,2	118,8	51,0		
	9	158,5	35,1	151,3	38,7	148,5	40,3	143,9	42,7	138,6	45,2	134,8	46,9	130,9	48,7	125,1	51,5		
	11	166,4	35,8	158,8	39,3	155,8	40,9	151,0	43,4	145,6	45,9	141,7	47,6	137,7	49,4	131,7	52,2		
	13	174,8	36,5	166,9	40,1	163,9	41,7	158,9	44,1	153,2	46,6	149,2	48,3	145,2	50,2				
	15	184,2	37,4	175,9	41,0	172,6	42,6	167,5	45,1	161,6	47,5	157,3	49,2	152,9	51,0				
	18	199,1	39,0	190,0	42,6	186,4	44,2	180,2	46,5	172,8	48,9	167,4	50,5	162,1	52,1				

TSE Température de sortie d'eau.
 (*) Compresseurs uniquement.

Performances - AQVL 85 à 140 - R410A - STD/HSE - Version ELN

Tailles AQVL Version ELN	TSE (°C)	Température air extérieur (°C)															
		25		30		32		35		38		40		42		45	
		Puiss. frigo. (kW)	Puiss. absor.* (kW)	Puiss. frigo. (kW)	Puiss. absor.* (kW)	Puiss. frigo. (kW)	Puiss. absor.* (kW)	Puiss. frigo. (kW)	Puiss. absor.* (kW)	Puiss. frigo. (kW)	Puiss. absor.* (kW)	Puiss. frigo. (kW)	Puiss. absor.* (kW)	Puiss. frigo. (kW)	Puiss. absor.* (kW)	Puiss. frigo. (kW)	Puiss. absor.* (kW)
AQVL 85	5	84,5	20,9	80,5	23,1	79,0	24,1	76,5	25,6	73,6	27,1	71,5	28,2	69,3	29,3	66,1	31,1
	7	89,3	21,4	85,1	23,6	83,5	24,5	80,9	26,0	77,8	27,6	75,6	28,6	73,4	29,8		
	9	93,5	21,7	89,2	23,9	87,5	24,9	84,8	26,4	81,7	27,9	79,5	29,0	77,2	30,1		
	11	98,1	22,1	93,6	24,3	91,9	25,3	89,0	26,8	85,8	28,3	83,5	29,4				
	13	103,1	22,6	98,4	24,8	96,6	25,8	93,7	27,3	90,3	28,8	88,0	29,9				
	15	108,6	23,1	103,7	25,4	101,8	26,3	98,7	27,8	95,3	29,4						
	18	117,4	24,1	112,0	26,3	109,9	27,3	106,3	28,8	101,9	30,2						
AQVL 95	5	94,4	24,4	90,0	27,0	88,2	28,1	85,4	29,9	82,2	31,7	79,8	33,0	77,4	34,3	73,8	36,3
	7	99,7	24,9	95,1	27,5	93,3	28,6	90,3	30,4	86,9	32,2	84,5	33,4	82,0	34,8		
	9	104,4	25,4	99,6	27,9	97,8	29,0	94,7	30,8	91,2	32,6	88,8	33,9	86,2	35,2		
	11	109,5	25,8	104,6	28,4	102,6	29,5	99,4	31,3	95,9	33,1	93,3	34,3				
	13	115,1	26,4	109,9	29,0	107,9	30,1	104,7	31,8	100,9	33,6	98,2	34,9				
	15	121,3	27,0	115,8	29,6	113,7	30,7	110,3	32,5	106,4	34,3						
	18	131,1	28,2	125,1	30,8	122,7	31,9	118,7	33,6	113,8	35,3						
AQVL 105	5	103,1	26,8	98,3	29,6	96,4	30,8	93,3	32,8	89,8	34,7	87,2	36,1	84,6	37,5	80,7	39,8
	7	108,9	27,3	103,9	30,1	101,9	31,4	98,7	33,3	95,0	35,3	92,3	36,6	89,6	38,1		
	9	114,1	27,8	108,9	30,6	106,8	31,8	103,5	33,8	99,7	35,7	97,0	37,1	94,2	38,5		
	11	119,7	28,3	114,3	31,1	112,1	32,3	108,7	34,3	104,7	36,3	101,9	37,6				
	13	125,8	28,9	120,1	31,7	117,9	33,0	114,4	34,9	110,2	36,9	107,3	38,2				
	15	132,5	29,6	126,6	32,4	124,2	33,7	120,5	35,6	116,3	37,6						
	18	143,2	30,8	136,7	33,7	134,1	34,9	129,7	36,8	124,3	38,6						
AQVL 115	5	110,6	29,3	105,4	32,4	103,4	33,7	100,1	35,8	96,3	38,0	93,6	39,5	90,8	41,1	86,5	43,5
	7	116,8	29,9	111,4	33,0	109,3	34,3	105,8	36,4	101,9	38,6	99,0	40,1	96,1	41,7		
	9	122,3	30,4	116,8	33,5	114,6	34,8	111,0	36,9	106,9	39,1	104,0	40,6	101,0	42,1		
	11	128,4	30,9	122,6	34,0	120,2	35,4	116,6	37,5	112,3	39,7	109,3	41,2				
	13	134,9	31,6	128,8	34,7	126,5	36,1	122,7	38,2	118,2	40,3	115,1	41,8				
	15	142,2	32,4	135,8	35,5	133,2	36,9	129,2	39,0	124,7	41,1						
	18	153,7	33,7	146,6	36,9	143,8	38,2	139,1	40,3	133,4	42,3						
AQVL 125	5	124,8	31,1	119,0	34,3	116,7	35,8	113,0	38,0	108,7	40,3	105,6	41,9	102,5	43,5	97,7	46,1
	7	131,9	31,7	125,8	34,9	123,4	36,4	119,5	38,6	115,0	40,9	111,8	42,5	108,5	44,1		
	9	138,1	32,2	131,8	35,5	129,3	36,9	125,3	39,1	120,7	41,4	117,4	43,0	114,1	44,7		
	11	144,9	32,8	138,4	36,1	135,7	37,5	131,6	39,8	126,8	42,0	123,4	43,6				
	13	152,3	33,5	145,4	36,8	142,8	38,2	138,5	40,4	133,5	42,7	130,0	44,3				
	15	160,5	34,3	153,3	37,6	150,4	39,1	145,9	41,3	140,8	43,6						
	18	173,5	35,8	165,5	39,1	162,4	40,5	157,0	42,7	150,5	44,8						
AQVL 140	5	139,6	35,3	133,1	39,0	130,6	40,7	126,4	43,2	121,6	45,8	118,1	47,6	114,6	49,5	109,2	52,5
	7	147,5	36,0	140,7	39,7	138,0	41,4	133,6	43,9	128,6	46,5	125,0	48,3	121,4	50,2		
	9	154,5	36,6	147,5	40,3	144,7	42,0	140,2	44,5	135,0	47,1	131,4	48,9	127,6	50,8		
	11	162,1	37,3	154,8	41,0	151,8	42,6	147,2	45,2	141,9	47,8	138,1	49,6				
	13	170,4	38,1	162,7	41,8	159,7	43,4	154,9	46,0	149,3	48,6	145,4	50,4				
	15	179,5	39,0	171,4	42,8	168,3	44,4	163,2	47,0	157,5	49,6						
	18	194,0	40,7	185,2	44,4	181,6	46,1	175,7	48,5	168,4	50,9						

TSE Température de sortie d'eau.

(*) Compresseurs uniquement.

Performances - AQVL 85 à 140 - R410A - HT

Tailles AQVL Version HT	TSE (°C)	Température air extérieur (°C)																			
		25		30		32		35		38		40		42		45		48		50	
		Puiss. frigo. (kW)	Puiss. absor.* (kW)	Puiss. frigo. (kW)	Puiss. absor.* (kW)	Puiss. frigo. (kW)	Puiss. absor.* (kW)	Puiss. frigo. (kW)	Puiss. absor.* (kW)	Puiss. frigo. (kW)	Puiss. absor.* (kW)	Puiss. frigo. (kW)	Puiss. absor.* (kW)	Puiss. frigo. (kW)	Puiss. absor.* (kW)	Puiss. frigo. (kW)	Puiss. absor.* (kW)	Puiss. frigo. (kW)	Puiss. absor.* (kW)	Puiss. frigo. (kW)	Puiss. absor.* (kW)
AQVL 85	5	90,1	18,7	85,9	20,7	84,2	21,5	81,6	22,8	78,5	24,2	76,2	25,2	74,0	26,2	70,5	27,8	67,0	29,3	64,8	30,3
	7	95,2	19,1	90,8	21,0	89,1	21,9	86,2	23,2	83,0	24,6	80,7	25,6	78,3	26,6	74,7	28,1	71,1	29,7	68,7	30,7
	9	99,7	19,4	95,2	21,3	93,4	22,2	90,5	23,5	87,1	24,9	84,8	25,9	82,3	26,9	78,7	28,4	75,0	30,0		
	11	104,6	19,7	99,9	21,7	98,0	22,6	95,0	23,9	91,5	25,3	89,1	26,2	86,6	27,2	82,9	28,8	79,1	30,3		
	13	110,0	20,1	105,0	22,1	103,1	23,0	100,0	24,3	96,4	25,7	93,8	26,7	91,3	27,7	87,7	29,2				
	15	115,9	20,6	110,6	22,6	108,6	23,5	105,3	24,8	101,6	26,2	99,0	27,1	96,2	28,1	91,9	29,6				
	18	125,2	21,5	119,5	23,5	117,2	24,4	113,4	25,7	108,7	26,9	105,3	27,8	101,9	28,7	97,0	30,2				
AQVL 95	5	101,3	21,4	96,6	23,7	94,7	24,7	91,7	26,2	88,2	27,8	85,7	28,9	83,2	30,0	79,3	31,8	75,4	33,6	72,8	34,8
	7	107,1	21,9	102,1	24,1	100,1	25,1	97,0	26,6	93,3	28,2	90,7	29,3	88,1	30,5	84,0	32,3	80,0	34,0	77,3	35,2
	9	112,1	22,2	107,0	24,5	105,0	25,5	101,7	27,0	98,0	28,6	95,3	29,7	92,6	30,8	88,5	32,6	84,4	34,4		
	11	117,6	22,6	112,3	24,9	110,2	25,9	106,8	27,4	102,9	29,0	100,2	30,1	97,4	31,2	93,2	33,0	88,9	34,8		
	13	123,6	23,1	118,0	25,4	115,9	26,4	112,4	27,9	108,3	29,5	105,5	30,6	102,7	31,7	98,6	33,5				
	15	130,3	23,7	124,4	26,0	122,1	27,0	118,4	28,5	114,3	30,1	111,3	31,1	108,1	32,3	103,3	34,0				
	18	140,8	24,7	134,4	27,0	131,8	28,0	127,5	29,4	122,2	30,9	118,4	31,9	114,6	33,0	109,0	34,6				
AQVL 105	5	111,7	23,3	106,5	25,7	104,4	26,8	101,1	28,4	97,2	30,1	94,5	31,3	91,6	32,6	87,4	34,5	83,1	36,5	80,2	37,8
	7	118,0	23,7	112,5	26,2	110,4	27,2	106,9	28,9	102,9	30,6	100,0	31,8	97,0	33,1	92,6	35,0	88,1	36,9	85,2	38,2
	9	123,5	24,1	117,9	26,6	115,7	27,6	112,1	29,3	108,0	31,0	105,0	32,2	102,0	33,4	97,5	35,4	93,0	37,3		
	11	129,6	24,5	123,8	27,0	121,4	28,1	117,7	29,8	113,4	31,5	110,4	32,7	107,3	33,9	102,7	35,8	98,0	37,7		
	13	136,2	25,1	130,1	27,5	127,7	28,6	123,9	30,3	119,4	32,0	116,3	33,2	113,2	34,4	108,6	36,4				
	15	143,6	25,7	137,1	28,2	134,5	29,2	130,5	30,9	125,9	32,6	122,6	33,8	119,2	35,0	113,8	36,9				
	18	155,1	26,8	148,1	29,3	145,2	30,3	140,5	31,9	134,7	33,5	130,5	34,6	126,3	35,8	120,1	37,5				
AQVL 115	5	120,5	25,2	114,9	27,9	112,7	29,1	109,1	30,9	104,9	32,7	102,0	34,0	98,9	35,4	94,3	37,5	89,6	39,6	86,6	41,0
	7	127,3	25,8	121,4	28,4	119,1	29,6	115,3	31,4	111,0	33,2	107,9	34,5	104,7	35,9	99,9	38,0	95,1	40,1	91,9	41,5
	9	133,3	26,2	127,3	28,8	124,9	30,0	121,0	31,8	116,5	33,7	113,4	35,0	110,1	36,3	105,2	38,4	100,3	40,5		
	11	139,9	26,6	133,6	29,3	131,0	30,5	127,0	32,3	122,4	34,2	119,2	35,5	115,8	36,8	110,8	38,9	105,8	41,0		
	13	147,0	27,2	140,4	29,9	137,8	31,1	133,7	32,9	128,9	34,7	125,5	36,0	122,1	37,4	117,2	39,5				
	15	154,9	27,9	148,0	30,6	145,2	31,7	140,8	33,6	135,9	35,4	132,3	36,7	128,6	38,0	122,9	40,0				
	18	167,4	29,1	159,8	31,8	156,7	32,9	151,6	34,7	145,3	36,4	140,8	37,6	136,3	38,8	129,7	40,8				
AQVL 125	5	130,2	29,0	124,1	32,1	121,7	33,4	117,8	35,5	113,3	37,6	110,1	39,1	106,8	40,7	101,8	43,1	96,8	45,5	93,5	47,1
	7	137,5	29,6	131,2	32,6	128,6	34,0	124,6	36,1	119,9	38,2	116,5	39,7	113,1	41,2	107,9	43,7	102,7	46,1	99,3	47,6
	9	144,0	30,1	137,5	33,1	134,9	34,5	130,7	36,6	125,9	38,7	122,4	40,2	118,9	41,7	113,7	44,1	108,4	46,5		
	11	151,1	30,6	144,3	33,7	141,5	35,0	137,2	37,1	132,2	39,3	128,7	40,7	125,1	42,3	119,7	44,7	114,2	47,1		
	13	158,8	31,3	151,6	34,4	148,9	35,7	144,4	37,8	139,2	39,9	135,5	41,4	131,9	42,9	126,6	45,3				
	15	167,3	32,0	159,8	35,1	156,8	36,5	152,1	38,6	146,8	40,7	142,9	42,2	138,9	43,7	132,7	46,0				
	18	180,9	33,4	172,6	36,5	169,3	37,8	163,7	39,8	157,0	41,8	152,1	43,2	147,3	44,6	140,1	46,8				
AQVL 140	5	145,9	32,9	139,1	36,3	136,4	37,8	132,1	40,2	127,0	42,6	123,4	44,3	119,7	46,1	114,1	48,8	108,5	51,6	104,8	53,4
	7	154,1	33,5	147,0	37,0	144,2	38,5	139,6	40,9	134,4	43,3	130,6	45,0	126,8	46,7	120,9	49,5	115,1	52,2	111,3	54,0
	9	161,4	34,1	154,1	37,5	151,2	39,1	146,5	41,4	141,1	43,9	137,2	45,5	133,3	47,3	127,4	50,0	121,5	52,7		
	11	169,4	34,7	161,7	38,2	158,6	39,7	153,8	42,1	148,2	44,5	144,2	46,2	140,2	47,9	134,1	50,6	128,0	53,4		
	13	178,0	35,5	170,0	38,9	166,8	40,4	161,8	42,8	156,0	45,2	151,9	46,9	147,8	48,7	141,9	51,4				
	15	187,6	36,3	179,1	39,8	175,8	41,3	170,5	43,7	164,5	46,1	160,2	47,8	155,7	49,5	148,7	52,1				
	18	202,7	37,9	193,5	41,4	189,7	42,9	183,5	45,2	175,9	47,4	170,5	49,0	165,0	50,6	157,0	53,1				

TSE Température de sortie d'eau.

(*) Compresseurs uniquement.

Performances - AQVH 85 à 140 - R410A - STD/HSE/HPF - Version BLN - Froid

Tailles AQVH Version BLN	TSE (°C)	Température air extérieur (°C)																	
		25		30		32		35		38		40		42		45		48	
		Puiss. frigo. (kW)	Puiss. absor.* (kW)	Puiss. frigo. (kW)	Puiss. absor.* (kW)	Puiss. frigo. (kW)	Puiss. absor.* (kW)	Puiss. frigo. (kW)	Puiss. absor.* (kW)	Puiss. frigo. (kW)	Puiss. absor.* (kW)	Puiss. frigo. (kW)	Puiss. absor.* (kW)	Puiss. frigo. (kW)	Puiss. absor.* (kW)	Puiss. frigo. (kW)	Puiss. absor.* (kW)	Puiss. frigo. (kW)	Puiss. absor.* (kW)
AQVH 85	5	85,0	20,2	81,0	22,3	79,4	23,2	76,9	24,7	73,9	26,2	71,8	27,2	69,6	28,3	66,3	29,9	63,0	31,6
	7	89,8	20,6	85,6	22,7	83,9	23,6	81,2	25,1	78,1	26,6	75,9	27,6	73,6	28,7	70,2	30,3		
	9	94,0	20,9	89,7	23,0	88,0	24,0	85,2	25,4	82,0	26,9	79,7	28,0	77,4	29,0	73,9	30,7		
	11	98,6	21,3	94,1	23,4	92,3	24,4	89,4	25,9	86,1	27,3	83,8	28,3	81,4	29,4	77,9	31,1		
	13	103,6	21,7	98,8	23,9	97,0	24,9	94,0	26,3	90,7	27,8	88,3	28,8	85,8	29,9				
	15	109,1	22,3	104,6	24,5	102,5	25,4	99,1	26,9	95,5	28,3	93,0	29,3	90,4	30,4				
	18	117,8	23,2	112,4	25,4	110,3	26,4	106,8	27,8	102,4	29,2	99,1	30,1	95,9	31,1				
AQVH 95	5	94,4	23,4	90,0	25,9	88,2	26,9	85,3	28,6	82,0	30,3	79,7	31,5	77,2	32,8	73,6	34,7	69,9	36,6
	7	99,7	23,9	95,0	26,3	93,2	27,4	90,2	29,1	86,7	30,8	84,3	32,0	81,7	33,3	77,9	35,2		
	9	104,4	24,3	99,6	26,7	97,7	27,8	94,6	29,5	91,0	31,2	88,5	32,4	85,9	33,7	82,0	35,6		
	11	109,4	24,7	104,4	27,2	102,4	28,3	99,2	30,0	95,6	31,7	93,0	32,9	90,4	34,1	86,5	36,1		
	13	115,0	25,2	109,7	27,8	107,7	28,8	104,4	30,5	100,7	32,2	98,0	33,4	95,3	34,7				
	15	121,1	25,9	116,2	28,5	113,8	29,5	110,0	31,2	106,0	32,9	103,3	34,1	100,4	35,3				
	18	130,8	27,0	124,8	29,5	122,5	30,6	118,6	32,3	113,7	33,9	110,1	34,9	106,5	36,1				
AQVH 105	5	103,8	25,5	99,0	28,2	97,0	29,4	93,9	31,2	90,2	33,1	87,6	34,4	85,0	35,8	80,9	37,9	76,9	40,0
	7	109,7	26,0	104,6	28,7	102,5	29,9	99,2	31,8	95,4	33,6	92,7	34,9	89,9	36,3	85,7	38,4		
	9	114,8	26,5	109,5	29,2	107,4	30,4	104,0	32,2	100,1	34,1	97,3	35,4	94,5	36,7	90,2	38,8		
	11	120,4	27,0	114,9	29,7	112,7	30,9	109,2	32,7	105,2	34,6	102,4	35,9	99,5	37,2	95,1	39,4		
	13	126,5	27,5	120,7	30,3	118,5	31,5	114,9	33,3	110,8	35,2	107,8	36,5	104,8	37,8				
	15	133,2	28,2	127,8	31,0	125,2	32,2	121,0	34,0	116,6	35,9	113,6	37,1	110,4	38,5				
	18	143,9	29,4	137,3	32,2	134,8	33,4	130,5	35,2	125,0	36,9	121,1	38,1	117,2	39,4				
AQVH 115	5	112,2	27,7	106,9	30,7	104,8	31,9	101,4	33,9	97,5	35,9	94,7	37,4	91,8	38,8	87,4	41,1	83,1	43,4
	7	118,5	28,3	113,0	31,2	110,7	32,5	107,2	34,5	103,1	36,5	100,1	37,9	97,1	39,4	92,6	41,7		
	9	124,1	28,7	118,3	31,7	116,1	33,0	112,4	35,0	108,2	37,0	105,2	38,4	102,1	39,9	97,5	42,2		
	11	130,1	29,3	124,1	32,2	121,7	33,5	118,0	35,5	113,6	37,6	110,6	39,0	107,5	40,4	102,8	42,7		
	13	136,7	29,9	130,4	32,9	128,0	34,2	124,1	36,2	119,7	38,2	116,5	39,6	113,2	41,1				
	15	143,9	30,7	138,1	33,7	135,3	35,0	130,7	36,9	126,0	38,9	122,8	40,3	119,3	41,8				
	18	155,5	31,9	148,4	34,9	145,6	36,2	140,9	38,2	135,1	40,1	130,8	41,4	126,6	42,7				
AQVH 125	5	121,6	30,6	115,9	33,8	113,7	35,2	110,0	37,4	105,7	39,6	102,7	41,2	99,6	42,8	94,8	45,3	90,1	47,9
	7	128,5	31,2	122,5	34,4	120,1	35,8	116,2	38,0	111,8	40,3	108,6	41,8	105,3	43,5	100,4	46,0		
	9	134,5	31,7	128,3	34,9	125,9	36,3	121,9	38,6	117,3	40,8	114,0	42,4	110,7	44,0	105,7	46,5		
	11	141,0	32,3	134,6	35,5	132,0	37,0	127,9	39,2	123,2	41,4	119,9	42,9	116,5	44,6	111,4	47,1		
	13	148,2	33,0	141,4	36,2	138,8	37,7	134,6	39,9	129,8	42,1	126,3	43,7	122,8	45,3				
	15	156,1	33,8	149,7	37,2	146,7	38,6	141,8	40,7	136,7	42,9	133,1	44,5	129,4	46,1				
	18	168,6	35,2	160,9	38,5	157,9	40,0	152,8	42,1	146,5	44,2	141,9	45,6	137,2	47,1				
AQVH 140	5	135,6	34,2	129,3	37,8	126,7	39,4	122,6	41,9	117,9	44,4	114,5	46,1	111,0	47,9	105,7	50,8	100,5	53,6
	7	143,3	34,9	136,6	38,5	133,9	40,1	129,6	42,6	124,6	45,1	121,1	46,8	117,5	48,7	111,9	51,5		
	9	150,0	35,5	143,1	39,1	140,3	40,7	135,9	43,2	130,8	45,7	127,2	47,4	123,5	49,2	117,9	52,0		
	11	157,3	36,1	150,1	39,8	147,2	41,4	142,6	43,9	137,4	46,4	133,7	48,1	130,0	49,9	124,3	52,8		
	13	165,3	36,9	157,7	40,6	154,8	42,2	150,1	44,6	144,7	47,1	140,9	48,9	136,9	50,7				
	15	174,0	37,8	166,9	41,6	163,6	43,2	158,1	45,6	152,4	48,1	148,4	49,8	144,3	51,6				
	18	188,1	39,4	179,4	43,1	176,1	44,7	170,4	47,2	163,4	49,5	158,2	51,1	153,1	52,8				

TSE Température de sortie d'eau.
 (*) Compresseurs uniquement.

Performances - AQVH 85 à 140 - R410A - STD/HSE/HPF - Version BLN - Chaud

Tailles AQVH Version BLN	TSE (°C)	Température air extérieur (°C)															
		-7		-5		-3		0		5		7		10		15	
		Puiss. calo. (kW)	Puiss. absor.* (kW)	Puiss. calo. (kW)	Puiss. absor.* (kW)	Puiss. calo. (kW)	Puiss. absor.* (kW)	Puiss. calo. (kW)	Puiss. absor.* (kW)	Puiss. calo. (kW)	Puiss. absor.* (kW)	Puiss. calo. (kW)	Puiss. absor.* (kW)	Puiss. calo. (kW)	Puiss. absor.* (kW)	Puiss. calo. (kW)	Puiss. absor.* (kW)
AQVH 85	30	65,8	16,9	70,6	16,9	74,5	17,0	80,9	17,1	91,6	17,4	96,8	17,5	104,6	17,8	118,9	18,5
	35	65,2	18,9	69,8	19,0	73,7	19,0	79,8	19,2	90,2	19,4	95,1	19,5	102,6	19,8	116,5	20,3
	40	64,6	21,3	69,0	21,3	72,7	21,4	78,7	21,5	88,6	21,7	93,3	21,8	100,5	22,0	113,6	22,7
	45			68,2	24,1	71,8	24,1	77,5	24,2	86,8	24,2	91,5	24,4	98,4	24,6	110,8	25,2
	50							76,2	27,3	82,3	26,2	89,6	27,5	96,1	27,7	108,9	28,2
AQVH 95	30	73,6	19,4	78,9	19,5	83,4	19,5	90,5	19,7	102,5	20,0	108,2	20,1	117,0	20,4	133,0	21,2
	35	72,9	21,7	78,1	21,8	82,4	21,9	89,2	22,0	100,8	22,2	106,3	22,4	114,7	22,7	130,3	23,3
	40	72,2	24,4	77,2	24,5	81,4	24,5	88,0	24,6	99,1	24,9	104,4	25,0	112,4	25,3	127,0	26,0
	45			76,2	27,7	80,3	27,7	86,7	27,7	97,1	27,8	102,4	28,0	110,0	28,3	123,9	29,0
	50							85,3	31,4	92,0	30,1	100,3	31,6	107,5	31,8	121,8	32,4
AQVH 105	30	79,6	20,7	85,4	20,8	90,2	20,9	97,9	21,0	110,9	21,3	117,1	21,5	126,5	21,9	143,9	22,7
	35	78,9	23,2	84,4	23,3	89,1	23,4	96,5	23,5	109,1	23,8	115,0	24,0	124,1	24,3	140,9	25,0
	40	78,1	26,1	83,5	26,2	88,0	26,3	95,2	26,4	107,2	26,6	112,9	26,8	121,6	27,1	137,4	27,8
	45			82,5	29,6	86,8	29,6	93,8	29,7	105,0	29,8	110,7	30,0	119,0	30,3	134,0	31,0
	50							92,2	33,6	99,5	32,2	108,5	33,8	116,3	34,0	131,7	34,7
AQVH 115	30	85,3	22,6	91,5	22,7	96,6	22,8	104,8	22,9	118,8	23,3	125,4	23,5	135,5	23,8	154,2	24,7
	35	84,5	25,3	90,5	25,4	95,5	25,5	103,4	25,6	116,8	25,9	123,2	26,1	132,9	26,5	150,9	27,2
	40	83,7	28,5	89,4	28,6	94,3	28,6	102,0	28,7	114,9	29,0	121,0	29,2	130,3	29,5	147,2	30,3
	45			88,4	32,3	93,0	32,3	100,4	32,3	112,5	32,4	118,6	32,7	127,5	33,0	143,6	33,8
	50							98,8	36,6	106,6	35,1	116,2	36,8	124,6	37,0	141,1	37,8
AQVH 125	30	96,2	25,6	103,2	25,7	109,0	25,8	118,3	26,0	134,0	26,4	141,5	26,6	152,9	27,0	173,9	28,1
	35	95,3	28,7	102,1	28,8	107,7	28,9	116,7	29,1	131,8	29,4	139,0	29,6	150,0	30,0	170,3	30,8
	40	94,4	32,3	100,9	32,4	106,4	32,5	115,1	32,6	129,6	32,9	136,5	33,1	147,0	33,4	166,1	34,4
	45			99,7	36,6	105,0	36,6	113,3	36,7	126,9	36,8	133,9	37,1	143,9	37,4	162,0	38,3
	50							111,5	41,5	120,3	39,8	131,1	41,7	140,6	42,0	159,2	42,8
AQVH 140	30	105,2	28,2	112,8	28,3	119,1	28,4	129,3	28,6	146,5	29,0	154,7	29,3	167,2	29,7	190,1	30,9
	35	104,2	31,6	111,6	31,7	117,7	31,8	127,5	32,0	144,1	32,4	152,0	32,6	163,9	33,0	186,2	33,9
	40	103,2	35,5	110,3	35,6	116,3	35,7	125,8	35,8	141,7	36,2	149,2	36,4	160,7	36,8	181,6	37,9
	45			109,0	40,3	114,7	40,3	123,9	40,4	138,7	40,5	146,3	40,8	157,3	41,1	177,1	42,1
	50							121,9	45,7	131,5	43,8	143,3	45,9	153,7	46,2	174,0	47,1

TSE Température de sortie d'eau.

(*) Compresseurs uniquement.

Performances - AQVH 85 à 140 - R410A - STD/HSE - Version ELN - Froid

Tailles AQVH Version ELN	TSE (°C)	Température air extérieur (°C)															
		25		30		32		35		38		40		42		45	
		Puiss. frigo. (kW)	Puiss. absor.* (kW)	Puiss. frigo. (kW)	Puiss. absor.* (kW)	Puiss. frigo. (kW)	Puiss. absor.* (kW)	Puiss. frigo. (kW)	Puiss. absor.* (kW)	Puiss. frigo. (kW)	Puiss. absor.* (kW)	Puiss. frigo. (kW)	Puiss. absor.* (kW)	Puiss. frigo. (kW)	Puiss. absor.* (kW)	Puiss. frigo. (kW)	Puiss. absor.* (kW)
AQVH 85	5	82,1	21,4	78,3	23,6	76,8	24,6	74,3	26,2	71,4	27,7	69,3	28,8	67,2	29,9	64,0	31,7
	7	86,8	21,8	82,7	24,1	81,1	25,1	78,5	26,6	75,5	28,2	73,3	29,3	71,1	30,4		
	9	90,8	22,2	86,6	24,4	85,0	25,4	82,3	27,0	79,2	28,5	77,0	29,6	74,8	30,8		
	11	95,2	22,6	90,9	24,9	89,1	25,9	86,4	27,4	83,2	29,0	81,0	30,0				
	13	100,1	23,1	95,5	25,4	93,7	26,3	90,9	27,9	87,6	29,5	85,3	30,5				
	15	105,4	23,6	101,1	26,0	99,1	27,0	95,7	28,5	92,3	30,0						
	18	113,9	24,6	108,7	26,9	106,6	27,9	103,2	29,5	98,9	30,9						
AQVH 95	5	90,8	25,0	86,6	27,7	84,9	28,8	82,1	30,6	78,9	32,5	76,7	33,7	74,3	35,1	70,8	37,1
	7	95,9	25,5	91,5	28,2	89,7	29,3	86,8	31,2	83,5	33,0	81,1	34,3	78,7	35,6		
	9	100,4	25,9	95,8	28,6	94,0	29,8	91,0	31,6	87,6	33,4	85,1	34,7	82,7	36,0		
	11	105,3	26,4	100,5	29,1	98,6	30,3	95,5	32,1	92,0	33,9	89,5	35,2				
	13	110,7	27,0	105,6	29,7	103,6	30,8	100,5	32,7	96,9	34,5	94,3	35,8				
	15	116,5	27,7	111,8	30,4	109,5	31,6	105,9	33,4	102,0	35,2						
	18	125,9	28,8	120,1	31,5	117,9	32,7	114,1	34,5	109,4	36,2						
AQVH 105	5	99,5	27,4	94,9	30,3	93,0	31,5	90,0	33,5	86,5	35,5	84,0	36,9	81,5	38,3	77,6	40,6
	7	105,1	27,9	100,2	30,8	98,3	32,1	95,1	34,1	91,5	36,1	88,9	37,4	86,2	38,9		
	9	110,1	28,4	105,0	31,3	103,0	32,5	99,7	34,5	96,0	36,5	93,3	37,9	90,6	39,4		
	11	115,4	28,9	110,1	31,8	108,0	33,1	104,7	35,1	100,8	37,1	98,1	38,5				
	13	121,3	29,5	115,7	32,5	113,6	33,7	110,1	35,7	106,2	37,7	103,4	39,1				
	15	127,7	30,3	122,5	33,3	120,0	34,5	116,0	36,5	111,8	38,4						
	18	138,0	31,5	131,7	34,5	129,2	35,8	125,1	37,7	119,9	39,6						
AQVH 115	5	107,3	29,8	102,3	32,9	100,3	34,3	97,0	36,4	93,3	38,6	90,6	40,1	87,8	41,7	83,7	44,2
	7	113,3	30,4	108,1	33,5	105,9	34,9	102,5	37,1	98,6	39,2	95,8	40,8	92,9	42,3		
	9	118,7	30,9	113,2	34,0	111,0	35,4	107,5	37,6	103,5	39,8	100,6	41,3	97,7	42,9		
	11	124,4	31,5	118,7	34,6	116,5	36,0	112,8	38,2	108,7	40,4	105,8	41,9				
	13	130,8	32,1	124,8	35,3	122,4	36,7	118,7	38,8	114,5	41,0	111,5	42,5				
	15	137,7	32,9	132,1	36,2	129,4	37,6	125,1	39,7	120,6	41,8						
	18	148,8	34,3	142,0	37,5	139,3	38,9	134,8	41,1	129,2	43,1						
AQVH 125	5	117,8	32,8	112,2	36,2	110,0	37,7	106,5	40,1	102,4	42,5	99,4	44,2	96,4	45,9	91,8	48,6
	7	124,4	33,4	118,6	36,9	116,3	38,4	112,5	40,8	108,2	43,2	105,1	44,8	102,0	46,6		
	9	130,2	34,0	124,2	37,4	121,8	39,0	118,0	41,3	113,6	43,8	110,4	45,4	107,2	47,2		
	11	136,5	34,6	130,3	38,1	127,8	39,6	123,8	42,0	119,3	44,4	116,1	46,0				
	13	143,5	35,3	136,9	38,9	134,4	40,4	130,3	42,7	125,6	45,1	122,3	46,8				
	15	151,1	36,2	144,9	39,8	142,0	41,3	137,2	43,7	132,3	46,0						
	18	163,3	37,7	155,8	41,3	152,9	42,8	148,0	45,2	141,8	47,4						
AQVH 140	5	130,9	36,3	124,8	40,1	122,3	41,8	118,4	44,4	113,8	47,0	110,5	48,9	107,1	50,8	102,0	53,8
	7	138,3	37,0	131,8	40,8	129,2	42,5	125,0	45,1	120,3	47,8	116,9	49,6	113,4	51,6		
	9	144,8	37,6	138,1	41,5	135,4	43,1	131,2	45,8	126,2	48,4	122,7	50,3	119,1	52,2		
	11	151,8	38,3	144,8	42,2	142,1	43,9	137,6	46,5	132,6	49,1	129,0	51,0				
	13	159,5	39,1	152,2	43,0	149,4	44,7	144,8	47,3	139,7	50,0	136,0	51,8				
	15	167,9	40,1	161,1	44,1	157,9	45,8	152,6	48,3	147,1	51,0						
	18	181,5	41,8	173,2	45,7	169,9	47,4	164,5	50,0	157,6	52,5						

TSE Température de sortie d'eau.

(*) Compresseurs uniquement.

Performances - AQVH 85 à 140 - R410A - STD/HSE - Version ELN - Chaud

Tailles AQVH Version ELN	TSE (°C)	Température air extérieur (°C)															
		-7		-5		-3		0		5		7		10		15	
		Puiss. calo. (kW)	Puiss. absor.* (kW)	Puiss. calo. (kW)	Puiss. absor.* (kW)	Puiss. calo. (kW)	Puiss. absor.* (kW)	Puiss. calo. (kW)	Puiss. absor.* (kW)	Puiss. calo. (kW)	Puiss. absor.* (kW)	Puiss. calo. (kW)	Puiss. absor.* (kW)	Puiss. calo. (kW)	Puiss. absor.* (kW)	Puiss. calo. (kW)	Puiss. absor.* (kW)
AQVH 85	30	64,4	16,8	69,0	16,9	72,9	17,0	79,1	17,1	89,6	17,3	94,7	17,5	102,3	17,8	116,3	18,4
	35	63,8	18,9	68,3	18,9	72,1	19,0	78,1	19,1	88,2	19,3	93,0	19,5	100,3	19,7	113,9	20,3
	40	63,2	21,2	67,5	21,3	71,2	21,3	77,0	21,4	86,7	21,6	91,3	21,7	98,3	22,0	111,1	22,6
	45					70,2	24,1	75,8	24,1	86,4	24,7	89,5	24,4	96,2	24,6	108,4	25,2
	50							74,6	27,3	80,5	26,2	87,7	27,4	94,1	27,6	106,5	28,2
AQVH 95	30	71,8	19,3	77,0	19,4	81,3	19,5	88,3	19,6	100,0	19,9	105,6	20,1	114,1	20,4	129,8	21,2
	35	71,1	21,7	76,2	21,7	80,4	21,8	87,1	21,9	98,4	22,2	103,7	22,4	111,9	22,7	127,1	23,3
	40	70,5	24,4	75,3	24,4	79,4	24,5	85,8	24,6	96,7	24,8	101,8	25,0	109,7	25,2	123,9	26,0
	45					78,3	27,6	84,6	27,7	96,4	28,4	99,9	28,0	107,3	28,2	120,9	28,9
	50							83,2	31,3	89,8	30,1	97,8	31,5	104,9	31,7	118,8	32,3
AQVH 105	30	77,5	20,7	83,1	20,8	87,8	20,9	95,3	21,0	107,9	21,3	113,9	21,5	123,1	21,8	140,1	22,7
	35	76,8	23,2	82,2	23,3	86,7	23,3	94,0	23,5	106,2	23,7	111,9	23,9	120,8	24,2	137,1	24,9
	40	76,1	26,1	81,3	26,1	85,7	26,2	92,6	26,3	104,4	26,5	109,9	26,7	118,4	27,0	133,8	27,8
	45					84,5	29,6	91,3	29,6	104,1	30,4	107,8	29,9	115,9	30,2	130,5	30,9
	50							89,8	33,5	96,9	32,2	105,6	33,7	113,2	33,9	128,2	34,6
AQVH 115	30	82,9	22,5	88,9	22,6	93,9	22,7	101,9	22,9	115,5	23,2	121,9	23,4	131,8	23,8	149,8	24,7
	35	82,1	25,2	87,9	25,3	92,8	25,4	100,5	25,6	113,6	25,9	119,8	26,1	129,2	26,4	146,7	27,1
	40	81,4	28,4	86,9	28,5	91,6	28,6	99,1	28,7	111,7	28,9	117,6	29,1	126,6	29,4	143,1	30,3
	45					90,4	32,2	97,6	32,3	111,3	33,1	115,3	32,6	123,9	32,9	139,6	33,7
	50							96,0	36,5	103,7	35,0	112,9	36,7	121,1	36,9	137,2	37,7
AQVH 125	30	93,0	25,4	99,8	25,5	105,4	25,6	114,4	25,8	129,6	26,2	136,8	26,4	147,9	26,8	168,2	27,8
	35	92,2	28,5	98,7	28,6	104,1	28,7	112,8	28,8	127,5	29,2	134,4	29,4	145,0	29,8	164,7	30,6
	40	91,3	32,1	97,6	32,1	102,8	32,2	111,2	32,3	125,3	32,6	132,0	32,8	142,1	33,2	160,6	34,2
	45					101,5	36,3	109,6	36,4	124,9	37,3	129,4	36,8	139,1	37,1	156,6	38,0
	50							107,8	41,2	116,3	39,5	126,7	41,4	135,9	41,7	153,9	42,5
AQVH 140	30	102,1	27,9	109,5	28,0	115,6	28,1	125,5	28,3	142,1	28,7	150,1	29,0	162,2	29,4	184,5	30,6
	35	101,1	31,3	108,3	31,4	114,2	31,5	123,8	31,7	139,8	32,0	147,5	32,3	159,1	32,7	180,6	33,6
	40	100,2	35,2	107,0	35,3	112,8	35,4	122,0	35,5	137,5	35,8	144,8	36,0	155,9	36,4	176,2	37,5
	45					111,3	39,9	120,2	40,0	137,1	41,0	142,0	40,4	152,6	40,7	171,9	41,7
	50							118,3	45,2	127,6	43,4	139,1	45,5	149,1	45,7	168,9	46,7

TSE Température de sortie d'eau.

(*) Compresseurs uniquement.

Performances - AQVH 85 à 140 - R410A - HT - Froid

Tailles AQVH Version HT	TSE (°C)	Température air extérieur (°C)																			
		25		30		32		35		38		40		42		45		48		50	
		Puiss. frigo. (kW)	Puiss. absor.* (kW)	Puiss. frigo. (kW)	Puiss. absor.* (kW)	Puiss. frigo. (kW)	Puiss. absor.* (kW)	Puiss. frigo. (kW)	Puiss. absor.* (kW)	Puiss. frigo. (kW)	Puiss. absor.* (kW)	Puiss. frigo. (kW)	Puiss. absor.* (kW)	Puiss. frigo. (kW)	Puiss. absor.* (kW)	Puiss. frigo. (kW)	Puiss. absor.* (kW)	Puiss. frigo. (kW)	Puiss. absor.* (kW)	Puiss. frigo. (kW)	Puiss. absor.* (kW)
AQVH 85	5	87,5	19,0	83,4	21,0	81,7	21,9	79,1	23,2	76,0	24,6	73,8	25,6	71,6	26,6	68,2	28,2	64,8	29,8	62,5	30,8
	7	92,4	19,4	88,1	21,4	86,3	22,3	83,6	23,6	80,4	25,0	78,1	26,0	75,7	27,0	72,2	28,6	68,6	30,2	66,3	31,2
	9	96,7	19,7	92,3	21,7	90,5	22,6	87,6	24,0	84,3	25,4	82,0	26,3	79,6	27,3	76,0	28,9	72,4	30,4		
	11	101,4	20,1	96,8	22,1	94,9	23,0	92,0	24,4	88,6	25,7	86,2	26,7	83,8	27,7	80,1	29,3	76,5	30,9		
	13	106,6	20,5	101,7	22,5	99,8	23,4	96,8	24,8	93,3	26,2	90,8	27,1	88,3	28,1	84,4	29,7				
	15	112,2	21,0	107,6	23,1	105,5	24,0	101,9	25,3	98,3	26,7	95,7	27,6	93,0	28,6	88,9	30,2				
	18	121,3	21,9	115,7	23,9	113,5	24,8	109,9	26,2	105,3	27,5	102,0	28,4	98,7	29,3	93,8	30,7				
AQVH 95	5	97,8	21,9	93,2	24,1	91,4	25,1	88,4	26,7	85,0	28,3	82,6	29,4	80,1	30,6	76,3	32,4	72,5	34,2	69,9	35,4
	7	103,3	22,3	98,5	24,6	96,6	25,6	93,4	27,2	89,9	28,8	87,3	29,9	84,7	31,0	80,7	32,9	76,7	34,7	74,1	35,8
	9	108,2	22,6	103,2	25,0	101,2	26,0	98,0	27,5	94,3	29,2	91,7	30,3	89,0	31,4	85,0	33,2	81,0	35,0		
	11	113,4	23,1	108,2	25,4	106,2	26,4	102,9	28,0	99,1	29,6	96,4	30,7	93,7	31,9	89,6	33,7	85,5	35,5		
	13	119,2	23,5	113,7	25,9	111,6	26,9	108,2	28,5	104,4	30,1	101,6	31,2	98,8	32,4	94,4	34,1				
	15	125,5	24,2	120,4	26,6	118,0	27,6	114,0	29,1	109,9	30,7	107,0	31,8	104,1	32,9	99,4	34,7				
	18	135,6	25,2	129,4	27,5	127,0	28,5	122,9	30,1	117,8	31,6	114,1	32,6	110,4	33,7	104,9	35,3				
AQVH 105	5	108,6	23,8	103,5	26,3	101,5	27,3	98,2	29,0	94,4	30,8	91,7	32,0	88,9	33,3	84,7	35,2	80,4	37,2	77,7	38,4
	7	114,7	24,2	109,4	26,7	107,2	27,8	103,8	29,5	99,8	31,3	97,0	32,5	94,1	33,8	89,6	35,7	85,2	37,7	82,3	39,0
	9	120,1	24,6	114,6	27,1	112,4	28,2	108,8	29,9	104,7	31,7	101,8	32,9	98,9	34,2	94,4	36,1	89,9	38,0		
	11	125,9	25,1	120,2	27,6	117,9	28,7	114,2	30,4	110,0	32,2	107,1	33,4	104,1	34,6	99,5	36,6	95,0	38,6		
	13	132,4	25,6	126,3	28,2	123,9	29,3	120,2	31,0	115,9	32,7	112,8	33,9	109,6	35,2	104,8	37,1				
	15	139,4	26,3	133,7	28,9	131,0	30,0	126,6	31,6	122,0	33,4	118,9	34,5	115,5	35,8	110,4	37,7				
	18	150,6	27,3	143,7	29,9	141,0	31,0	136,5	32,7	130,8	34,4	126,7	35,4	122,6	36,6	116,4	38,4				
AQVH 115	5	117,0	25,8	111,5	28,5	109,3	29,6	105,8	31,5	101,7	33,4	98,7	34,7	95,7	36,1	91,2	38,2	86,6	40,3	83,6	41,7
	7	123,5	26,3	117,8	29,0	115,5	30,2	111,7	32,0	107,5	33,9	104,4	35,2	101,3	36,6	96,5	38,7	91,8	40,9	88,6	42,3
	9	129,4	26,7	123,4	29,4	121,0	30,6	117,2	32,5	112,8	34,4	109,7	35,7	106,5	37,1	101,7	39,2	96,9	41,3		
	11	135,6	27,2	129,4	29,9	126,9	31,1	123,0	33,0	118,5	34,9	115,3	36,2	112,1	37,6	107,2	39,7	102,2	41,9		
	13	142,5	27,8	136,0	30,5	133,5	31,7	129,4	33,6	124,8	35,5	121,5	36,8	118,1	38,1	112,9	40,2				
	15	150,1	28,5	144,0	31,3	141,1	32,5	136,3	34,3	131,4	36,2	128,0	37,5	124,4	38,8	118,8	40,9				
	18	162,2	29,7	154,7	32,4	151,8	33,7	147,0	35,5	140,9	37,3	136,4	38,4	132,0	39,7	125,4	41,6				
AQVH 125	5	123,5	29,8	117,7	32,9	115,4	34,2	111,7	36,4	107,3	38,6	104,2	40,1	101,1	41,7	96,3	44,1	91,5	46,6	88,3	48,2
	7	130,4	30,3	124,4	33,5	121,9	34,9	118,0	37,0	113,5	39,2	110,2	40,7	106,9	42,3	101,9	44,8	96,9	47,2	93,6	48,8
	9	136,6	30,8	130,3	34,0	127,8	35,4	123,7	37,5	119,1	39,7	115,8	41,2	112,4	42,8	107,3	45,2	102,3	47,7		
	11	143,2	31,4	136,6	34,6	134,0	36,0	129,9	38,1	125,1	40,3	121,7	41,8	118,3	43,4	113,1	45,9	108,0	48,4		
	13	150,5	32,1	143,6	35,3	140,9	36,7	136,6	38,8	131,8	41,0	128,3	42,5	124,7	44,1	119,2	46,5				
	15	158,4	32,9	152,0	36,2	148,9	37,5	143,9	39,6	138,7	41,8	135,1	43,3	131,4	44,8	125,5	47,2				
	18	171,2	34,3	163,4	37,5	160,3	38,9	155,2	41,0	148,7	43,0	144,0	44,4	139,3	45,9	132,4	48,1				
AQVH 140	5	138,3	33,1	131,8	36,6	129,2	38,1	125,0	40,5	120,2	43,0	116,7	44,6	113,2	46,4	107,8	49,1	102,4	51,9	98,9	53,7
	7	146,0	33,8	139,2	37,3	136,5	38,8	132,1	41,2	127,0	43,7	123,4	45,3	119,7	47,1	114,1	49,9	108,5	52,6	104,8	54,4
	9	152,9	34,3	145,9	37,9	143,1	39,4	138,5	41,8	133,3	44,2	129,6	45,9	125,8	47,7	120,2	50,4	114,5	53,1		
	11	160,3	35,0	153,0	38,5	150,1	40,1	145,4	42,5	140,1	44,9	136,3	46,6	132,5	48,3	126,7	51,1	120,9	53,9		
	13	168,5	35,7	160,8	39,3	157,8	40,8	153,0	43,2	147,5	45,6	143,6	47,3	139,6	49,1	133,4	51,8				
	15	177,4	36,6	170,2	40,3	166,7	41,8	161,1	44,2	155,3	46,6	151,3	48,2	147,1	49,9	140,5	52,6				
	18	191,7	38,2	182,9	41,7	179,5	43,3	173,7	45,7	166,5	47,9	161,3	49,5	156,0	51,1	148,2	53,6				

TSE Température de sortie d'eau.

(*) Compresseurs uniquement.

Performances - AQVH 85 à 140 - R410A - HT - Chaud

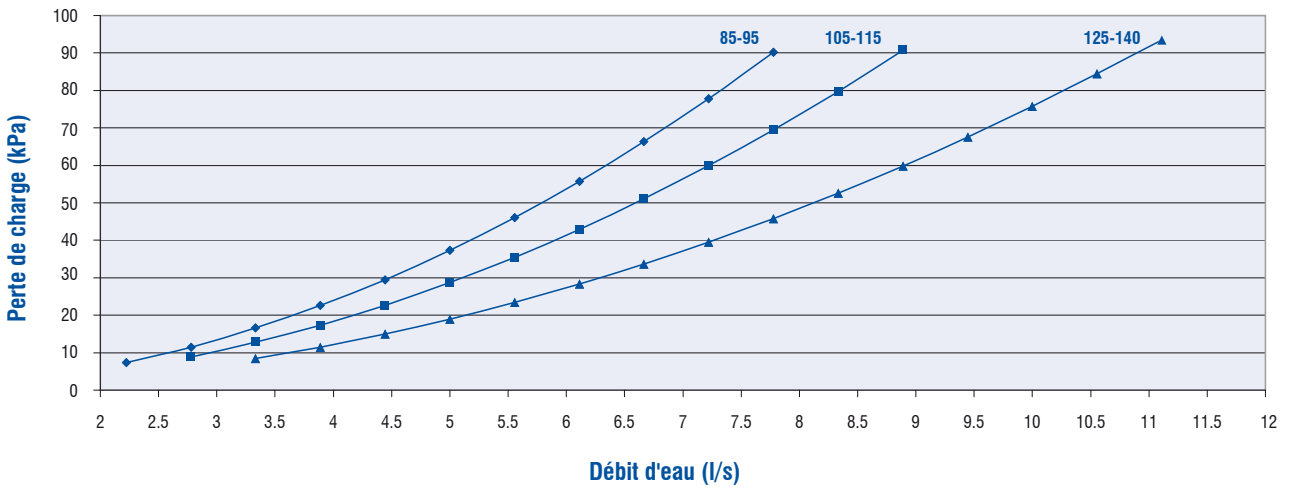
Tailles AQVH Version HT	TSE (°C)	Température air extérieur (°C)															
		-7		-5		-3		0		5		7		10		15	
		Puiss. calo. (kW)	Puiss. absor.* (kW)	Puiss. calo. (kW)	Puiss. absor.* (kW)	Puiss. calo. (kW)	Puiss. absor.* (kW)	Puiss. calo. (kW)	Puiss. absor.* (kW)	Puiss. calo. (kW)	Puiss. absor.* (kW)	Puiss. calo. (kW)	Puiss. absor.* (kW)	Puiss. calo. (kW)	Puiss. absor.* (kW)	Puiss. calo. (kW)	Puiss. absor.* (kW)
AQVH 85	30	67,2	16,9	72,1	17,0	76,2	17,1	82,6	17,2	93,6	17,4	98,9	17,6	106,8	17,8	121,5	18,5
	35	66,6	19,0	71,3	19,0	75,3	19,1	81,5	19,2	92,1	19,4	97,1	19,6	104,8	19,8	119,0	20,4
	40	66,0	21,3	70,5	21,4	74,3	21,4	80,4	21,5	90,5	21,7	95,4	21,8	102,7	22,1	116,1	22,7
	45			69,6	24,2	73,3	24,2	79,2	24,2	88,7	24,3	93,5	24,5	100,5	24,7	113,2	25,3
	50							77,9	27,4	84,1	26,3	91,6	27,6	98,2	27,7	111,2	28,3
AQVH 95	30	75,4	19,4	80,9	19,5	85,4	19,6	92,7	19,7	105,0	20,0	110,9	20,2	119,8	20,5	136,3	21,3
	35	74,7	21,8	80,0	21,8	84,4	21,9	91,4	22,0	103,3	22,3	108,9	22,5	117,5	22,8	133,4	23,4
	40	74,0	24,5	79,1	24,6	83,3	24,6	90,1	24,7	101,5	24,9	106,9	25,1	115,2	25,4	130,1	26,1
	45			78,1	27,7	82,2	27,8	88,8	27,8	99,4	27,9	104,9	28,1	112,7	28,4	126,9	29,0
	50							87,3	31,5	94,3	30,2	102,7	31,7	110,2	31,8	124,7	32,5
AQVH 105	30	81,7	20,8	87,6	20,9	92,6	20,9	100,4	21,1	113,8	21,4	120,1	21,6	129,9	21,9	147,7	22,7
	35	80,9	23,3	86,7	23,4	91,5	23,4	99,1	23,6	111,9	23,8	118,0	24,0	127,4	24,3	144,6	25,0
	40	80,2	26,2	85,7	26,3	90,3	26,3	97,7	26,4	110,0	26,7	115,9	26,8	124,8	27,1	141,1	27,9
	45			84,6	29,7	89,1	29,7	96,2	29,7	107,8	29,8	113,7	30,1	122,2	30,3	137,6	31,0
	50							94,7	33,6	102,2	32,3	111,3	33,8	119,4	34,0	135,2	34,7
AQVH 115	30	87,6	22,6	94,0	22,7	99,3	22,8	107,7	23,0	122,0	23,3	128,8	23,5	139,3	23,9	158,4	24,8
	35	86,8	25,4	92,9	25,5	98,1	25,5	106,3	25,7	120,0	26,0	126,6	26,2	136,6	26,5	155,1	27,3
	40	86,0	28,6	91,9	28,6	96,9	28,7	104,8	28,8	118,0	29,1	124,3	29,2	133,8	29,6	151,3	30,4
	45			90,8	32,3	95,6	32,4	103,2	32,4	115,6	32,5	121,9	32,8	131,0	33,1	147,5	33,8
	50							101,5	36,7	109,6	35,2	119,4	36,9	128,0	37,1	145,0	37,9
AQVH 125	30	97,4	25,6	104,5	25,8	110,4	25,9	119,8	26,1	135,7	26,4	143,3	26,7	154,9	27,1	176,1	28,1
	35	96,5	28,8	103,4	28,9	109,1	29,0	118,2	29,1	133,5	29,5	140,8	29,7	151,9	30,1	172,5	30,9
	40	95,6	32,4	102,2	32,4	107,7	32,5	116,5	32,6	131,2	32,9	138,2	33,1	148,9	33,5	168,2	34,5
	45			100,9	36,7	106,3	36,7	114,8	36,8	128,5	36,9	135,6	37,2	145,7	37,5	164,1	38,4
	50							112,9	41,6	121,8	39,9	132,8	41,8	142,4	42,1	161,2	42,9
AQVH 140	30	106,6	28,2	114,3	28,4	120,7	28,5	131,0	28,7	148,4	29,1	156,7	29,4	169,4	29,8	192,6	31,0
	35	105,6	31,7	113,1	31,8	119,3	31,9	129,2	32,1	146,0	32,5	154,0	32,7	166,1	33,1	188,6	34,0
	40	104,6	35,6	111,8	35,7	117,8	35,8	127,4	36,0	143,5	36,3	151,2	36,5	162,8	36,9	184,0	38,0
	45			110,4	40,4	116,3	40,4	125,5	40,5	140,6	40,6	148,3	40,9	159,4	41,3	179,5	42,3
	50							123,5	45,8	133,3	44,0	145,2	46,1	155,7	46,3	176,3	47,3

TSE Température de sortie d'eau.

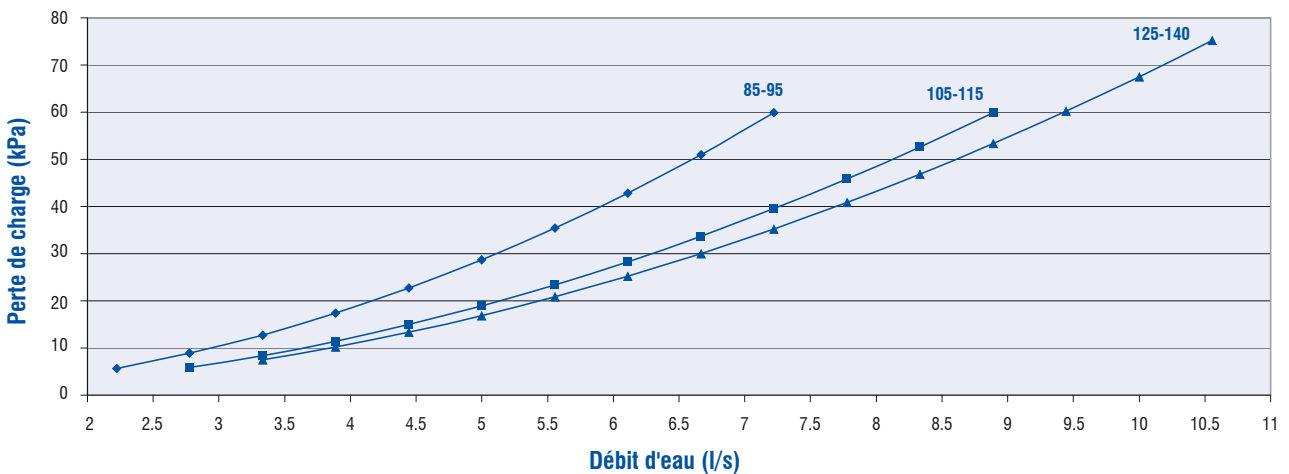
(*) Compresseurs uniquement.

Courbes de pertes de charge sur l'eau - Évaporateur

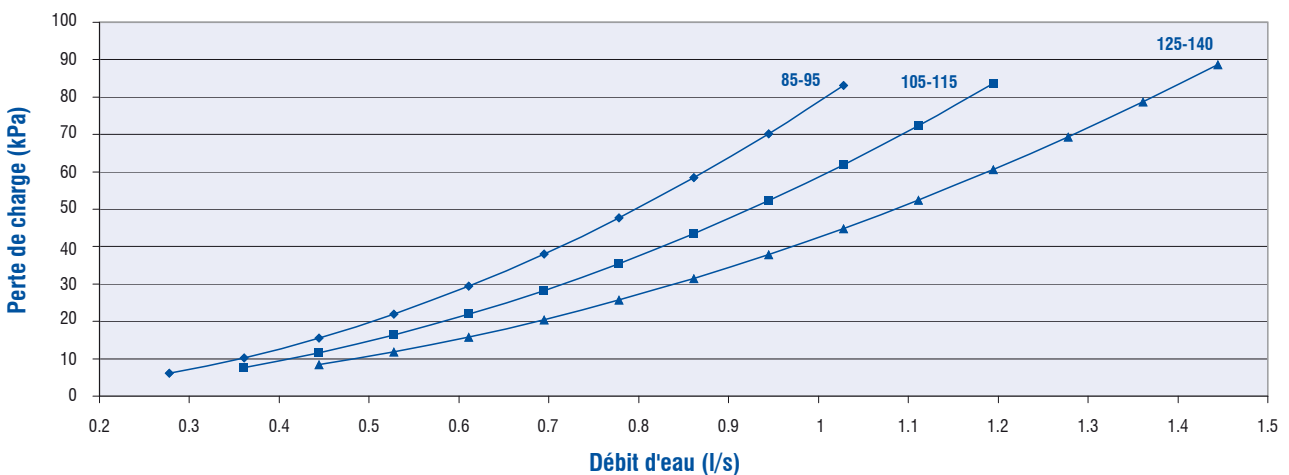
AQVL



AQVH

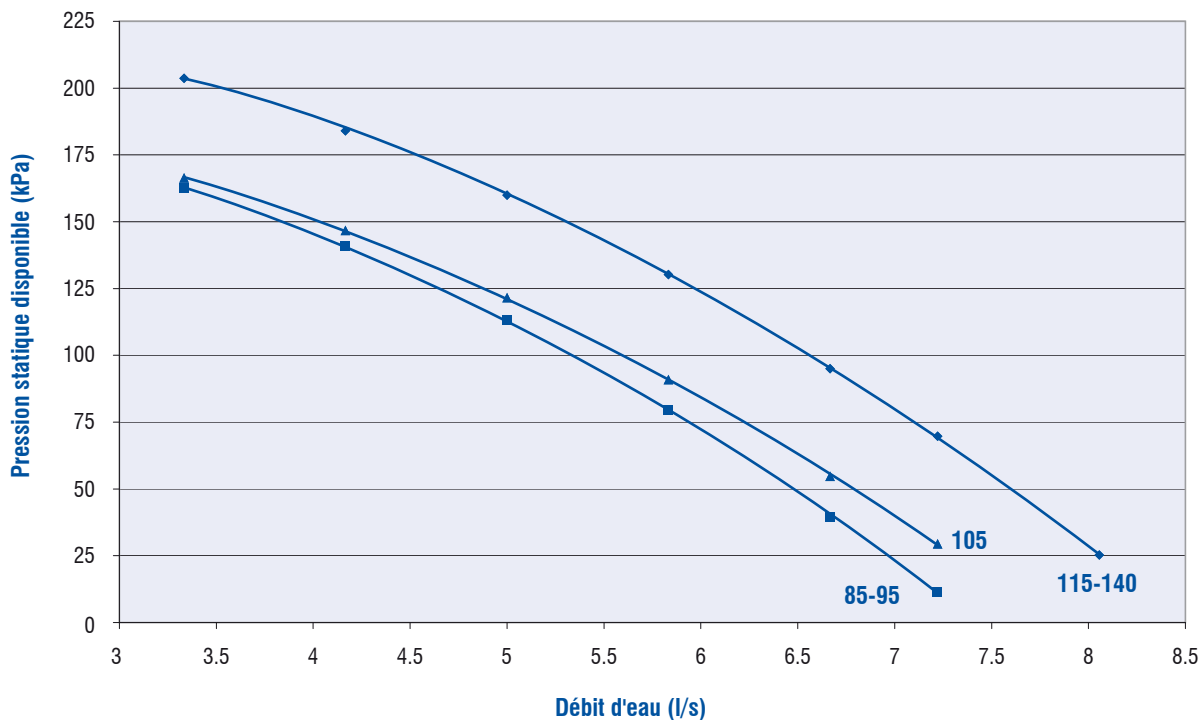


Courbes de pertes de charge sur l'eau - Désurchauffeur - AQVL/AQVH

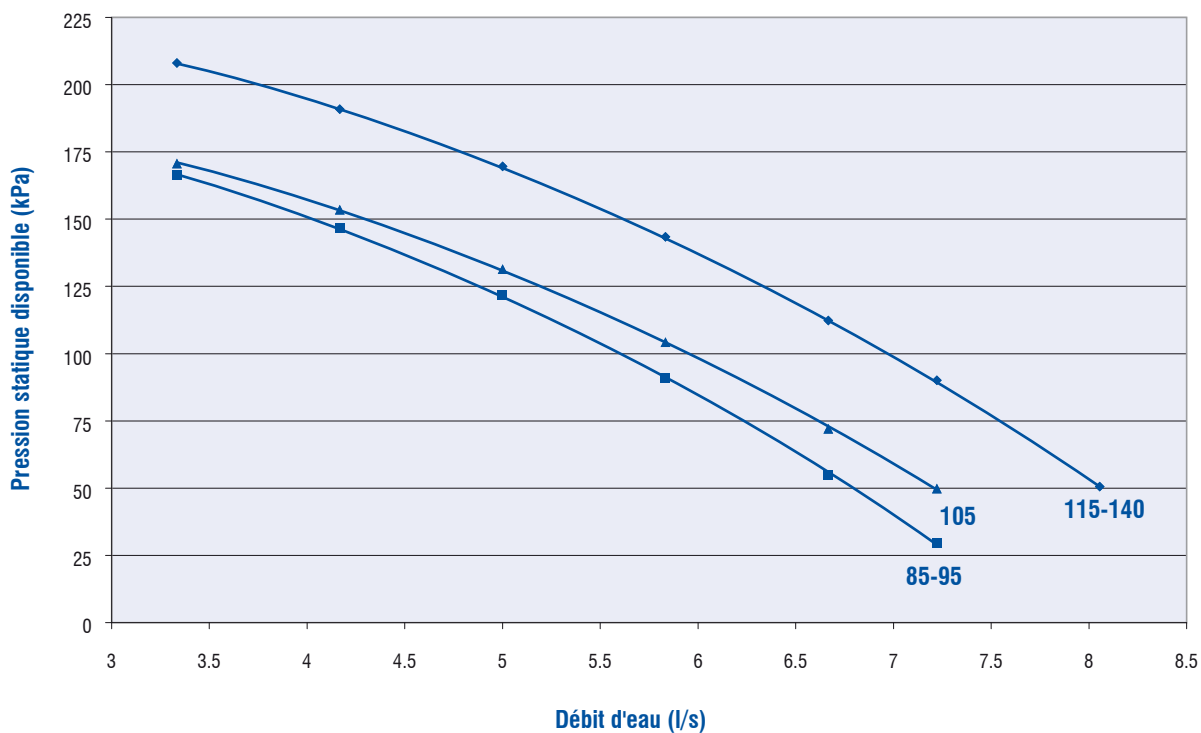


Courbes des pompes hydrauliques

AQVL - 1 ou 2 pompes - Pression statique disponible

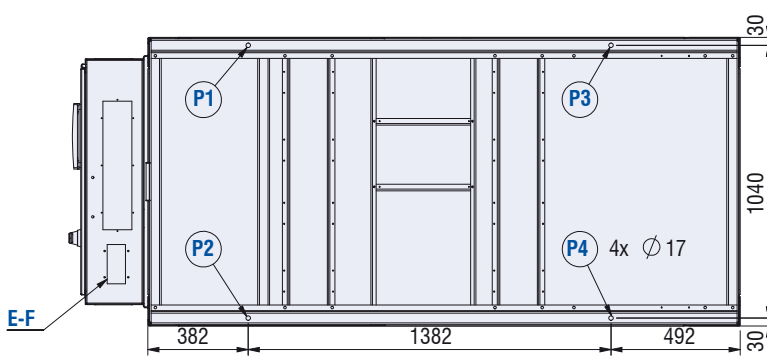


AQVH - 1 ou 2 pompes - Pression statique disponible

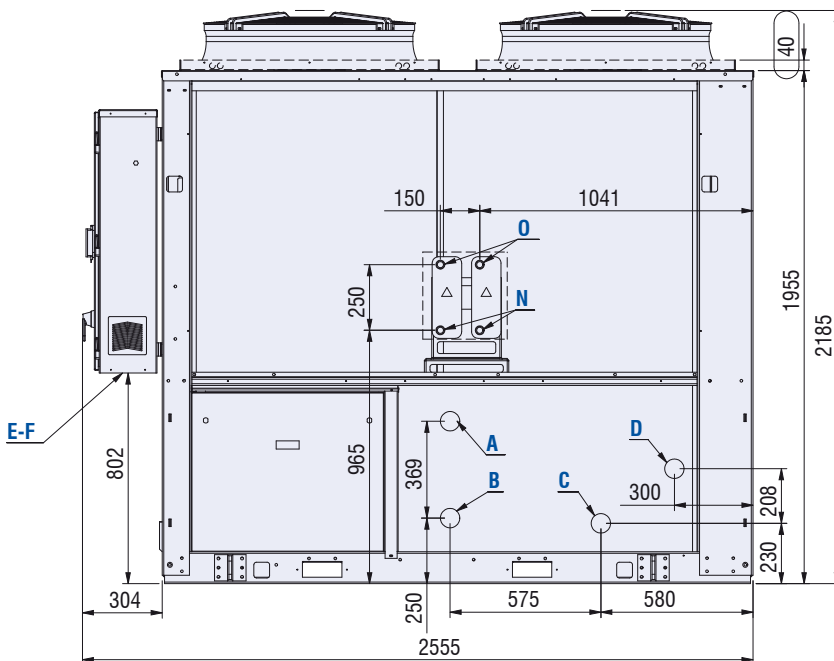


Dimensions (mm) - AQVL/AQVH - R410A - Tailles 85 à 115

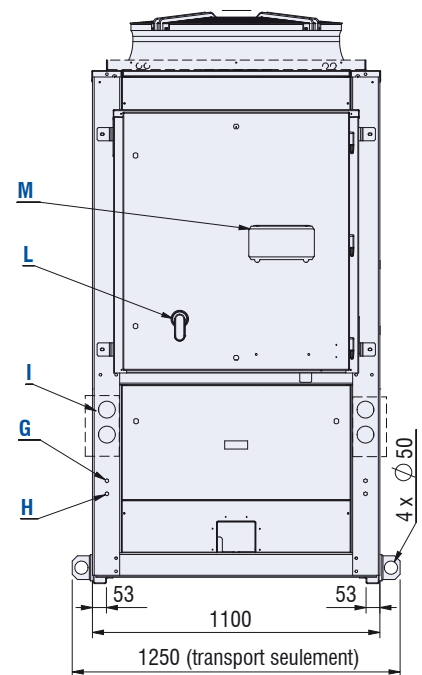
Vue de dessous



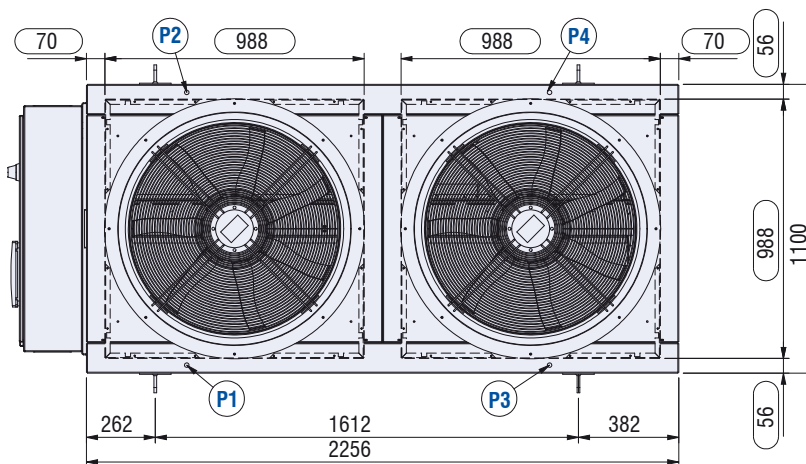
Vu de côté



Vue de face



Vue de dessus



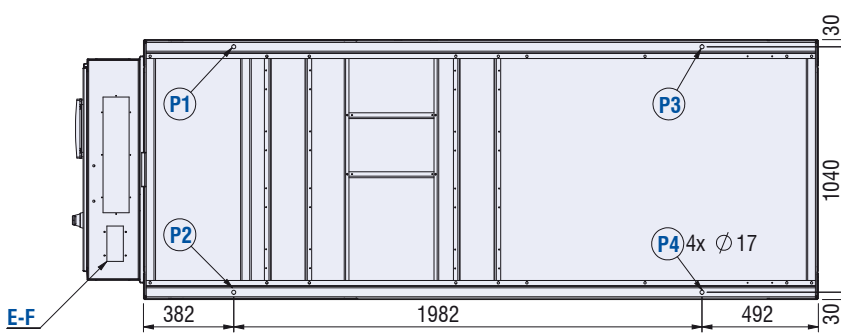
A	Racc. hydraulique Ø 2 1/2" gaz mâle
B	Racc. hydraulique Ø 2 1/2" gaz mâle
C	Racc. hydraulique Ø 2 1/2" gaz mâle
D	Racc. hydraulique Ø 2 1/2" gaz mâle
E	Passage câbles électriques auxiliaires
F	Alimentation électrique
G	Prise de pression HP
H	Prise de pression BP
I	kit manomètre (accessoire)
L	Sectionneur général
M	Afficheur/clavier régulateur

N	Entrée d'eau désurchauffeur Ø1" gaz mâle (en option)
O	Sortie d'eau désurchauffeur Ø1" gaz mâle (en option)
(XXX)	Pour les modèles avec ventilateur HPF uniquement
P1, P2, P3, P4	Position des plots antivibratiles

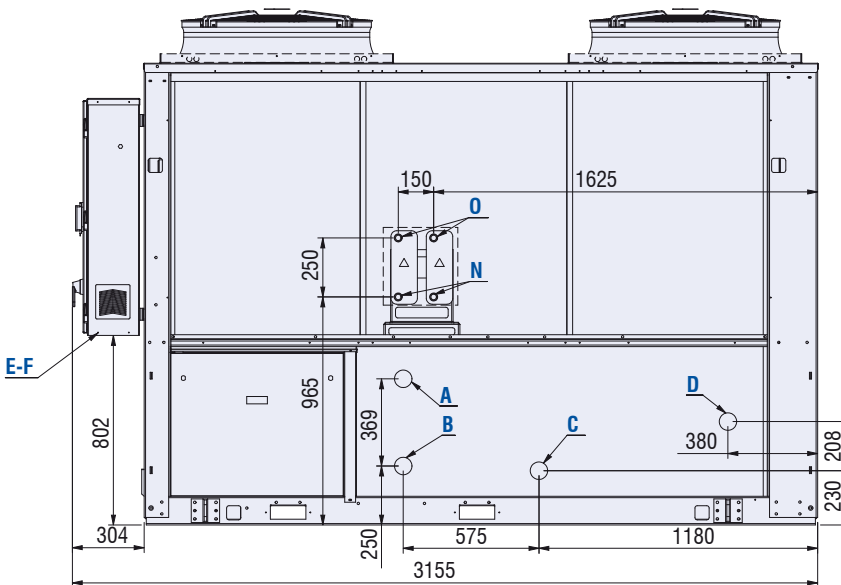
Option hydraulique	Entrée d'eau	Sortie d'eau
STD	A	B
1P/2P/3P	C	B
1P+T/2P+T	C	D

Dimensions (mm) - AQVL/AQVH - R410A - Tailles 125 & 140

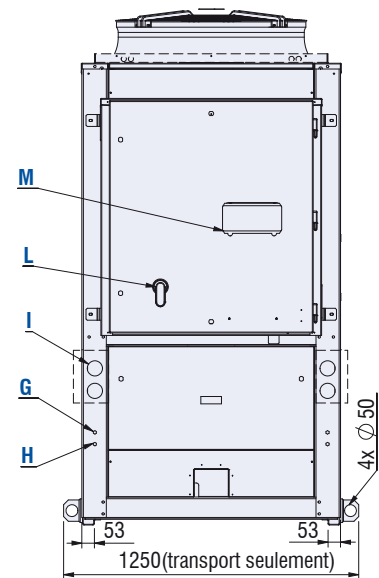
Vue de dessous



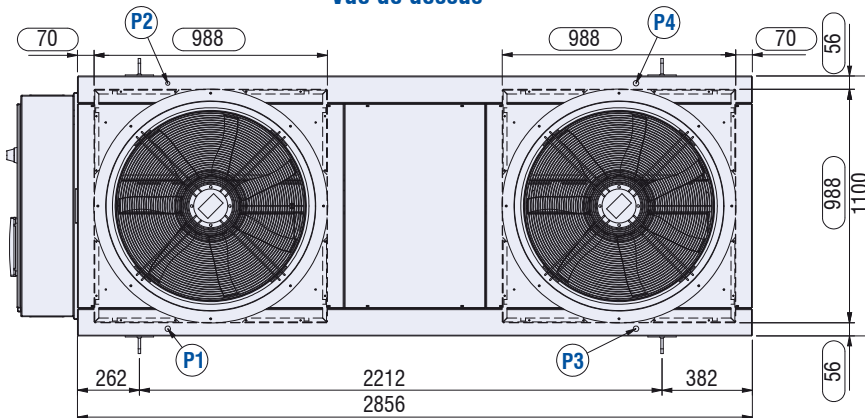
Vue de côté



Vue de face



Vue de dessus



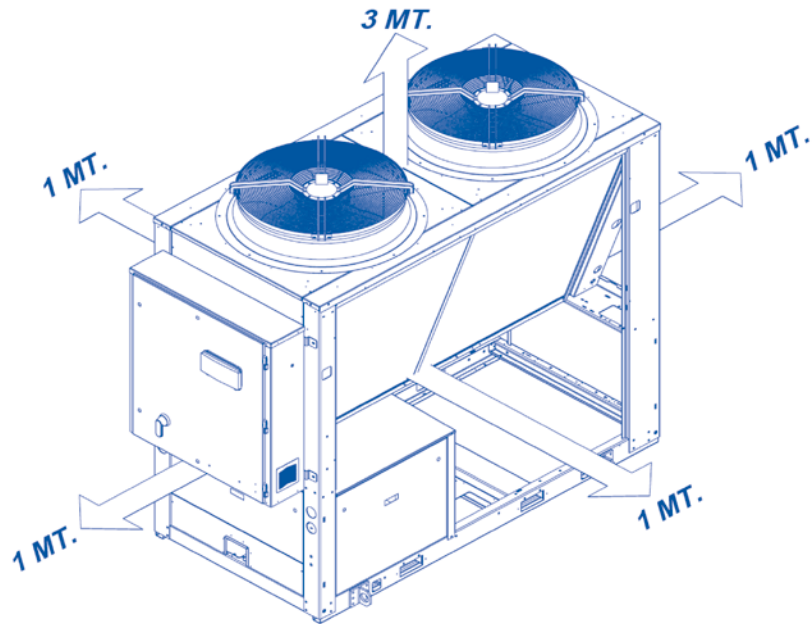
A	Racc. hydraulique Ø 2 1/2" gaz mâle
B	Racc. hydraulique Ø 2 1/2" gaz mâle
C	Racc. hydraulique Ø 2 1/2" gaz mâle
D	Racc. hydraulique Ø 2 1/2" gaz mâle
E	Passage câbles électriques auxiliaires
F	Alimentation électrique
G	Prise de pression HP
H	Prise de pression BP
I	kit manomètre (accessoire)
L	Sectionneur général
M	Afficheur/clavier régulateur

N	Entrée d'eau désurchauffeur Ø1" gaz mâle (en option)
O	Sortie d'eau désurchauffeur Ø1" gaz mâle (en option)
XXX	Pour les modèles avec ventilateur HPF uniquement
P1, P2, P3, P4	Position des plots antivibratiles

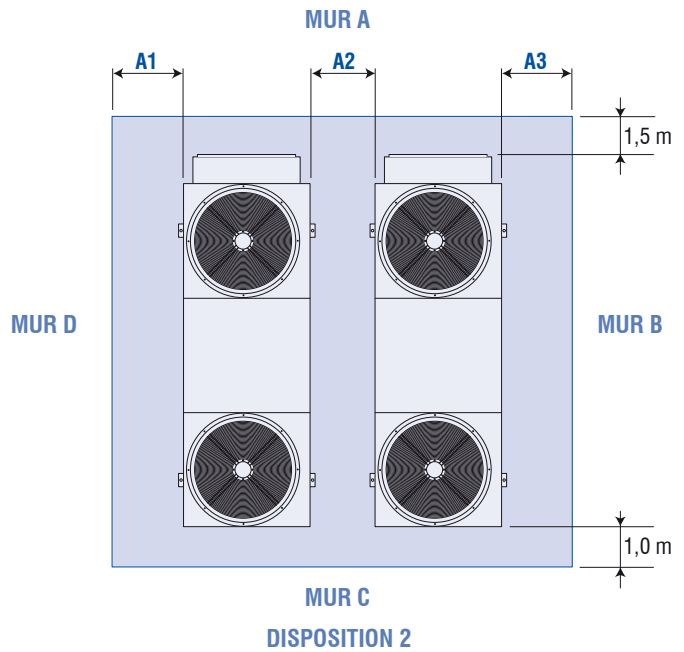
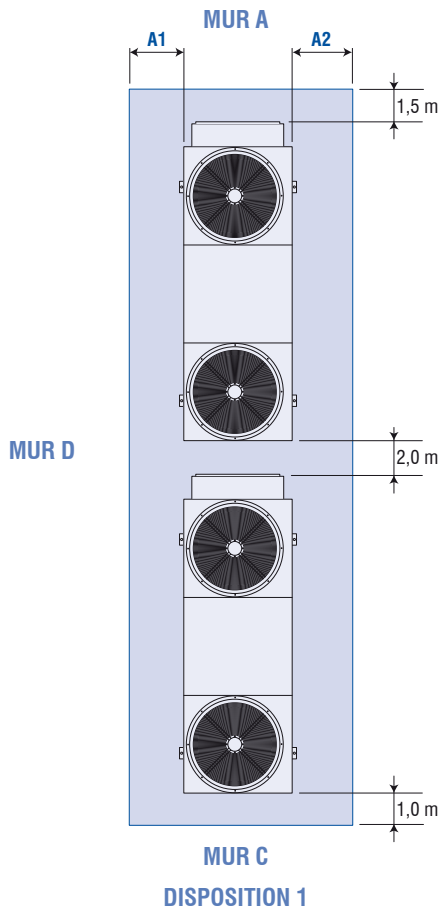
Option hydraulique	Entrée d'eau	Sortie d'eau
STD	A	B
1P/2P/3P	C	B
1P+T/2P+T	C	D

Dégagements minimums autour de l'unité (mm)

Installations simples



Installations multiples



	A et C persiennés B et D pleins			A et B pleins C et D pleins			A et C pleins B et D persiennés			A et B persiennés C et D pleins			A et D persiennés B et C pleins		
	A1	A2	A3	A1	A2	A3	A1	A2	A3	A1	A2	A3	A1	A2	A3
DISPOSITION 1	1000	1000		1000	1000		800	800		1000	800		800	1000	
DISPOSITION 2	1000	1500	1000	1000	2000	1000	800	2000	800	1000	1500	800	800	1500	1000

Un seul des murs peut être plus haut que l'unité.
La zone avec un mur plein doit être libre de tout obstacle susceptible d'entraver l'écoulement de l'air vers l'unité. Dimensions en mm.

Wesper®

motralec
4 rue Lavoisier . ZA Lavoisier . 95223 HERBLAY CEDEX
Tel. : 01.39.97.65.10 / Fax. : 01.39.97.68.48
Demande de prix / e-mail : service-commercial@motralec.com
www.motralec.com
