

CDN 205 à 905

04



HFC 407C



motralec

4 rue Lavoisier . ZA Lavoisier . 95223 HERBLAY CEDEX
Tel. : 01.39.97.65.10 / Fax. : 01.39.97.68.48
Demande de prix / e-mail : service-commercial@motralec.com
www.motralec.com

Wesper®

Spécifications

Les groupes de condensation à refroidissement par air CDN se déclinent en **8 tailles** (205, 305, 405M, 405, 505, 605, 755 et 905) et couvrent une gamme de puissances frigorifiques nominales de **19 à 83 kW**, ce qui vous permet de répondre aux applications de climatisation à caractère commercial, tertiaire ou industriel.

Ces unités ont été conçues et optimisées pour fonctionner avec le réfrigérant **HFC 407C**.

Elles comportent **un** (sur les modèles CDN 205, 305 & 405M) ou **deux circuit(s) frigorifique(s)** (sur les modèles CDN 405, 505, 605, 755 & 905) équipé(s) de compresseur(s) Scroll à haut rendement et à faible niveau de vibration.

Tous les groupes de condensation à refroidissement par air CDN sont entièrement assemblés en usine avec tous les raccordements et câblages internes de façon à être prêts pour l'installation sur site.

Une fois assemblés, les groupes subissent un test complet en usine pour assurer leur bon démarrage lors de la mise en route. Chaque unité est livrée complète avec une charge d'azote.

Les unités CDN sont conçues pour être installées à l'extérieur (sur le toit des immeubles ou directement au sol) et conviennent aux applications de climatisation demandant l'utilisation de batteries à détente directe.

Carrosserie

La carrosserie résistante aux intempéries est en acier galvanisé recouvert d'une peinture époxy (couleur **RAL 9001**).

Sur les modèles CDN 205, 305, 405, 505 et 605, deux panneaux d'accès sont prévus pour accéder au boîtier de régulation et aux composants frigorifiques.

Sur le modèle CDN 405M, l'accès au compresseur se fait via un boîtier de régulation à charnières. Le panneau latéral peut être déposé pour effectuer les travaux d'entretien.

Sur les modèles CDN 755 & 905, un panneau d'accès est prévu pour accéder d'abord au boîtier de régulation, puis aux composants frigorifiques grâce au boîtier de régulation monté sur charnières.

Compresseurs

Chaque unité est équipée d'un ou de deux (selon les modèles) compresseur(s) hermétique(s) Scroll.

Les compresseurs sont montés sur des plots antivibratiles caoutchoucs. Les moteurs, refroidis par les gaz d'aspiration, sont équipés d'une protection thermique interne à réarmement automatique.

Une résistance de carter est fournie sur chaque compresseur.

Évaporateur

L'évaporateur devra être fourni par l'installateur. Sa puissance frigorifique doit correspondre à celle du groupe de condensation afin d'assurer un fonctionnement correct de l'installation.

Batteries de condensation à air

Les batteries de condensation à air sont constituées de tubes en cuivre, disposés en quinconce, munis d'ailettes en aluminium à sertissage mécanique.

Groupes moto-ventilateurs

Les unités sont équipées de ventilateurs hélicoïdes à faible niveau sonore et à entraînement direct constitués de deux types de pales aérodynamiques : plastique (Ø610 mm) et aluminium (Ø800 mm).

Sur les unités à deux circuits frigorifiques, CDN 405 à 905, un panneau de séparation est fourni afin d'assurer un flux d'air indépendant pour chaque circuit.

Les ventilateurs sont entraînés par des moteurs mono ou tri-phasés (selon les modèles) équipés d'une protection thermique interne à réarmement automatique.

Équipement frigorifique

Chaque circuit frigorifique est équipé de prises de BP et HP et de filtre déshydrateur. Il est chargé d'azote pour sa protection et comporte des raccordements brasés.

3 niveaux d'équipement frigorifique sont proposés :

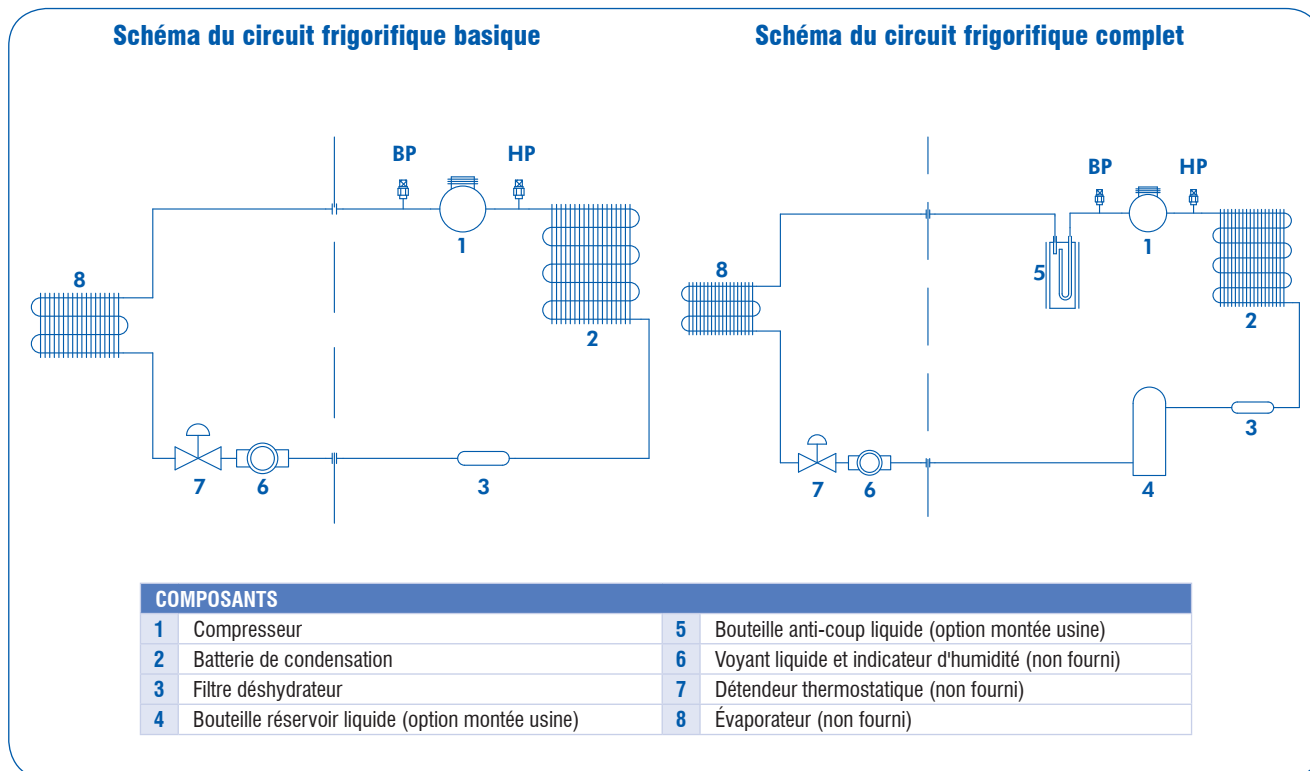
- **version BAZ** : unité équipée des composants standard cités ci-dessus plus un régulateur de vitesse de ventilation.
- **version BAC** : identique à la version BAZ plus une bouteille anti-coup de liquide.
- **version BAL** : identique à la version BAZ plus une bouteille anti-coup de liquide et une bouteille réservoir liquide.

Armoire électrique

Tous les équipements électriques nécessaires au bon fonctionnement de l'unité sont regroupés dans une armoire électrique étanche incluant :

- Interrupteur-sectionneur (câblé mais non monté),
- Moniteur de phases,
- Contacteur pour compresseur avec relai thermique,
- Fusible circuit de contrôle,
- Relai anti-court cycle,
- Pressostat BP à réarmement automatique,
- Pressostat HP à réarmement manuel,
- Régulateur de vitesse de ventilation (variateur de tension sur moteurs monophasés et variateur de fréquence sur moteurs tri-phasés),
- Bornier principal de raccordement pour commande Marche/Arrêt par contact sec 230V à partir d'un thermostat ou autre commande externe (non fourni).

Schémas des circuits frigorifiques



Limites de fonctionnement

DESCRIPTION	MINI.	MAXI.
Température d'air ambiant °C	-10 (*)	46

(*) Équipé d'un régulateur de vitesse de ventilation.

Facteurs de correction

Facteurs correctifs d'altitude

Altitude (mètres)	Puissance frigorifique (kW)	Puissance absorbée
0	1,000	1,000
600	0,987	1,010
1200	0,973	1,020
1800	0,958	1,029
2400	0,943	1,038

Coefficient d'encrassement condenseurs

Coefficient d'encrassement m ² .°C/kW	Facteurs de correction	
	Puissance frigorifique (kW)	Puissance absorbée
0,044	1,000	1,000
0,088	0,987	1,023
0,176	0,955	1,068
0,352	0,910	1,135

Caractéristiques physiques

MODÈLES CDN		205	305	405M	405	505	605	755	905
Puissance frigorifique (1)	kW	18,6	27,8	36	35,1	44,4	55,6	69,1	83
Puissance absorbée totale (1)	kW	6,49	9,5	12,37	12,98	16,1	19	22,9	27,5
Nombre de circuits frigorifiques		1	1	1	2	2	2	2	2
COMPRESSEURS									
Type		Scroll	Scroll	Scroll	Scroll	Scroll	Scroll	Scroll	Scroll
Nombre		1	1	2	2	2	2	2	2
Type de démarrage		direct	direct	direct	direct	direct	direct	direct	direct
Tension d'alimentation	V/Ph/Hz	400/3/50	400/3/50	400/3/50	400/3/50	400/3/50	400/3/50	400/3/50	400/3/50
BATTERIE(S) DE CONDENSATION									
Nombre		1	1	1	2	2	2	2	2
Surface frontale totale	m ²	1,6	2,05	2,78	2,55	3,65	3,65	5,57	6,36
Nombre de rangs		2	2	2	2	2	3	2	2
VENTILATEUR(S) CONDENSEUR									
Nombre		1	1	1	2	2	2	2	2
Diamètre		610	610	800	610	610	610	800	800
Débit d'air	m ³ /h	8600	9000	16000	2 x 9000	2 x 9000	2 x 9000	2 x 16000	2 x 16000
MOTEURS CONDENSEUR									
Puissance absorbée totale	kW	0,65	0,88	0,9	2 x 0,88	2 x 0,88	2 x 0,88	2 x 0,9	2 x 0,9
Vitesse de rotation	tr/mn	900	900	700	900	900	900	700	700
Tension d'alimentation	V/Ph/Hz	230/1/50	230/1/50	400/3/50	230/1/50	230/1/50	230/1/50	400/3/50	400/3/50
RACCORDEMENTS FRIGORIFIQUES									
Ligne d'aspiration	pouce	1"1/8	1"1/8	1"3/8	1"1/8	1"1/8	1"1/8	1"3/8	1"3/8
Ligne liquide	pouce	1/2	1/2	5/8	1/2	1/2	1/2	5/8	5/8
DIMENSIONS ET POIDS									
Longueur	mm	900	1003	1003	1708	1708	1708	2213	2213
Largeur	mm	800	1003	1003	1123	1123	1123	1345	1345
Hauteur	mm	1060	1094	1250	972	1171	1171	1304	1454
Poids	kg	164	187	245	317	378	405	490	530

(1) Données basées sur une température d'évaporation au point de rosée de 7 °C et une température d'air ambiant de 35 °C.

Caractéristiques électriques

TAILLES CDN		205	305	405M	405	505	605	755	905
Tension d'alimentation		400 V / 3 Ph / 50 Hz + Neutre + Terre							
Intensité maximale	A	16,5	24	32	38	39	47	56	67
Intensité max. de démarrage	A	104	131	121	123	113	153	192	234
Fusible extérieur (aM)	A	20	25	40	40	40	50	63	80

Caractéristiques acoustiques

Niveaux de puissance sonore - Lw en dB(A)

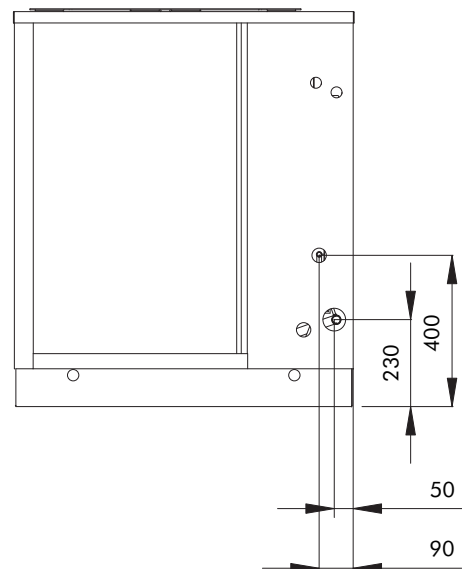
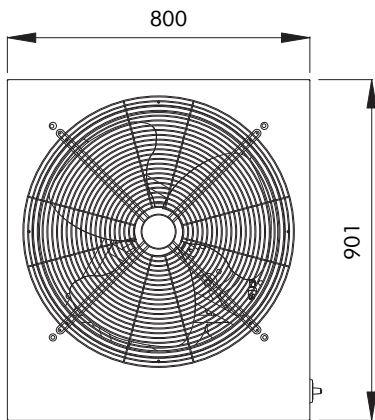
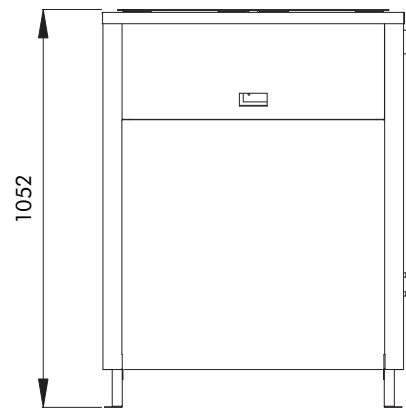
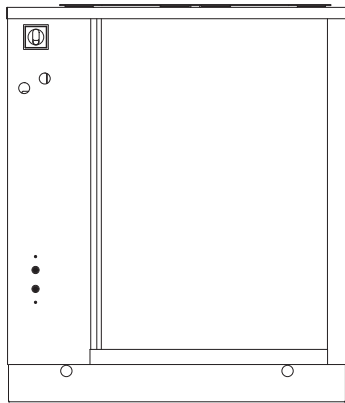
Tailles CDN	Fréquences (Hz)						Lw global dB(A)
	125	250	500	1000	2000	4000	
205	62,0	65,0	70,7	75,2	70,2	65,6	78
305	64,5	71,6	76,1	77,4	75,5	68,4	82
405M	68,0	73,0	76,4	77,7	74,7	74,1	83
405	64,4	68,5	74,7	78,3	74,6	72,8	82
505	73,2	75,3	78,1	79,4	75,5	69,2	84
605	71,7	78,7	83,5	81,0	78,8	71,1	87
755	71,0	76,2	80,7	80,7	81,1	75,6	87
905	71,0	76,7	81,6	81,0	80,7	77,6	87

Puissances frigorifiques

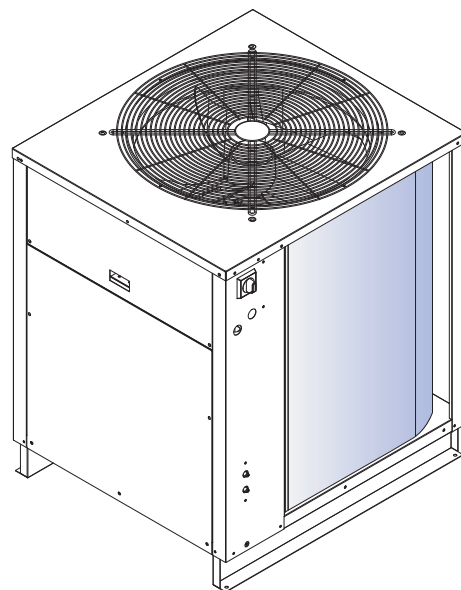
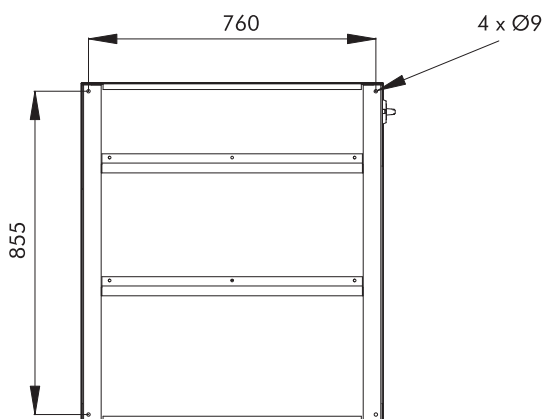
Tailles CDN	Temp. évap. Point de rosée (°C)	Température d'air ambiant (°C)									
		25		30		35		40		45	
		Puiss. frigo. (kW)	Puiss. absorb. (kW)	Puiss. frigo. (kW)	Puiss. absorb. (kW)	Puiss. frigo. (kW)	Puiss. absorb. (kW)	Puiss. frigo. (kW)	Puiss. absorb. (kW)	Puiss. frigo. (kW)	Puiss. absorb. (kW)
205	3	18,06	5,08	17,09	5,61	16,12	6,15	15,16	6,68	14,19	7,22
	5	19,31	5,20	18,31	5,76	17,31	6,31	16,31	6,87	15,31	7,42
	7	20,52	5,35	19,55	5,92	18,57	6,49	17,59	7,06	16,62	7,63
	9	22,21	5,53	21,02	6,10	19,83	6,66	18,64	7,22	17,45	7,78
	11	23,47	5,65	22,35	6,24	21,23	6,83	20,11	7,43	18,98	8,02
	13	25,31	5,79	23,93	6,39	22,54	6,98	21,16	7,57	19,78	8,17
305	3	27,04	7,43	25,59	8,22	24,14	9,00	22,69	9,78	21,24	10,57
	5	28,90	7,62	27,41	8,43	25,91	9,24	24,42	10,05	22,93	10,86
	7	30,72	7,83	29,26	8,66	27,80	9,50	26,34	10,34	24,88	11,17
	9	33,25	8,10	31,47	8,92	29,69	9,75	27,90	10,57	26,12	11,39
	11	35,14	8,27	33,46	9,14	31,78	10,00	30,10	10,87	28,42	11,74
	13	37,89	8,48	35,82	9,35	33,75	10,22	31,68	11,08	29,61	11,95
405M	3	35,02	9,68	33,14	10,70	31,26	11,72	29,38	12,74	27,50	13,76
	5	37,43	9,92	35,49	10,98	33,56	12,03	31,62	13,09	29,69	14,14
	7	39,79	10,19	37,89	11,28	36,00	12,37	34,11	13,46	32,21	14,55
	9	43,06	10,54	40,75	11,62	38,44	12,69	36,14	13,76	33,83	14,84
	11	45,51	10,77	43,33	11,90	41,16	13,03	38,98	14,15	36,80	15,28
	13	49,06	11,04	46,38	12,17	43,70	13,30	41,02	14,43	38,34	15,56
405	3	34,18	10,16	32,35	11,23	30,51	12,30	28,68	13,37	26,84	14,44
	5	36,53	10,41	34,64	11,52	32,76	12,62	30,87	13,73	28,98	14,84
	7	38,84	10,70	36,99	11,84	35,14	12,98	33,29	14,12	31,44	15,26
	9	42,03	11,06	39,78	12,19	37,52	13,32	35,27	14,44	33,02	15,57
	11	44,42	11,30	42,30	12,48	40,17	13,67	38,05	14,85	35,92	16,04
	13	47,89	11,59	45,28	12,77	42,66	13,96	40,04	15,15	37,43	16,33
505	3	43,19	12,60	40,87	13,93	38,55	15,25	36,24	16,58	33,92	17,91
	5	46,16	12,91	43,77	14,28	41,39	15,66	39,00	17,03	36,62	18,41
	7	49,07	13,27	46,73	14,68	44,40	16,10	42,07	17,52	39,73	18,93
	9	53,10	13,72	50,26	15,12	47,41	16,52	44,57	17,91	41,72	19,31
	11	56,13	14,02	53,44	15,48	50,76	16,95	48,07	18,42	45,39	19,89
	13	60,51	14,37	57,21	15,84	53,90	17,32	50,60	18,79	47,29	20,26
605	3	54,09	14,87	51,18	16,43	48,28	18,00	45,38	19,56	42,47	21,13
	5	57,80	15,24	54,82	16,86	51,83	18,48	48,84	20,10	45,85	21,72
	7	61,45	15,66	58,52	17,33	55,60	19,00	52,68	20,67	49,75	22,34
	9	66,50	16,20	62,94	17,84	59,37	19,49	55,81	21,14	52,25	22,79
	11	70,28	16,54	66,92	18,27	63,56	20,01	60,20	21,74	56,84	23,47
	13	75,78	16,96	71,64	18,70	67,50	20,43	63,36	22,17	59,22	23,91
755	3	67,22	17,92	63,61	19,81	60,00	21,69	56,39	23,58	52,78	25,47
	5	71,84	18,36	68,12	20,32	64,41	22,27	60,70	24,23	56,99	26,18
	7	76,37	18,87	72,73	20,89	69,10	22,90	65,47	24,91	61,83	26,93
	9	82,64	19,52	78,22	21,51	73,79	23,49	69,36	25,48	64,93	27,46
	11	87,35	19,94	83,17	22,03	79,00	24,11	74,82	26,20	70,64	28,29
	13	94,18	20,44	89,03	22,54	83,89	24,63	78,74	26,72	73,60	28,81
905	3	80,74	21,52	76,41	23,79	72,07	26,05	67,74	28,32	63,40	30,58
	5	86,29	22,05	81,83	24,40	77,37	26,75	72,91	29,09	68,45	31,44
	7	91,73	22,66	87,36	25,08	83,00	27,50	78,64	29,92	74,27	32,34
	9	99,27	23,44	93,95	25,83	88,63	28,21	83,31	30,60	77,99	32,98
	11	104,92	23,94	99,90	26,45	94,89	28,96	89,87	31,46	84,85	33,97
	13	113,12	24,55	106,94	27,06	100,76	29,58	94,58	32,09	88,40	34,60

Note : Pour des conditions différentes de celles indiquées dans le tableau de performances ci-dessus, l'interpolation est autorisée; cependant, l'extrapolation n'est pas permise.

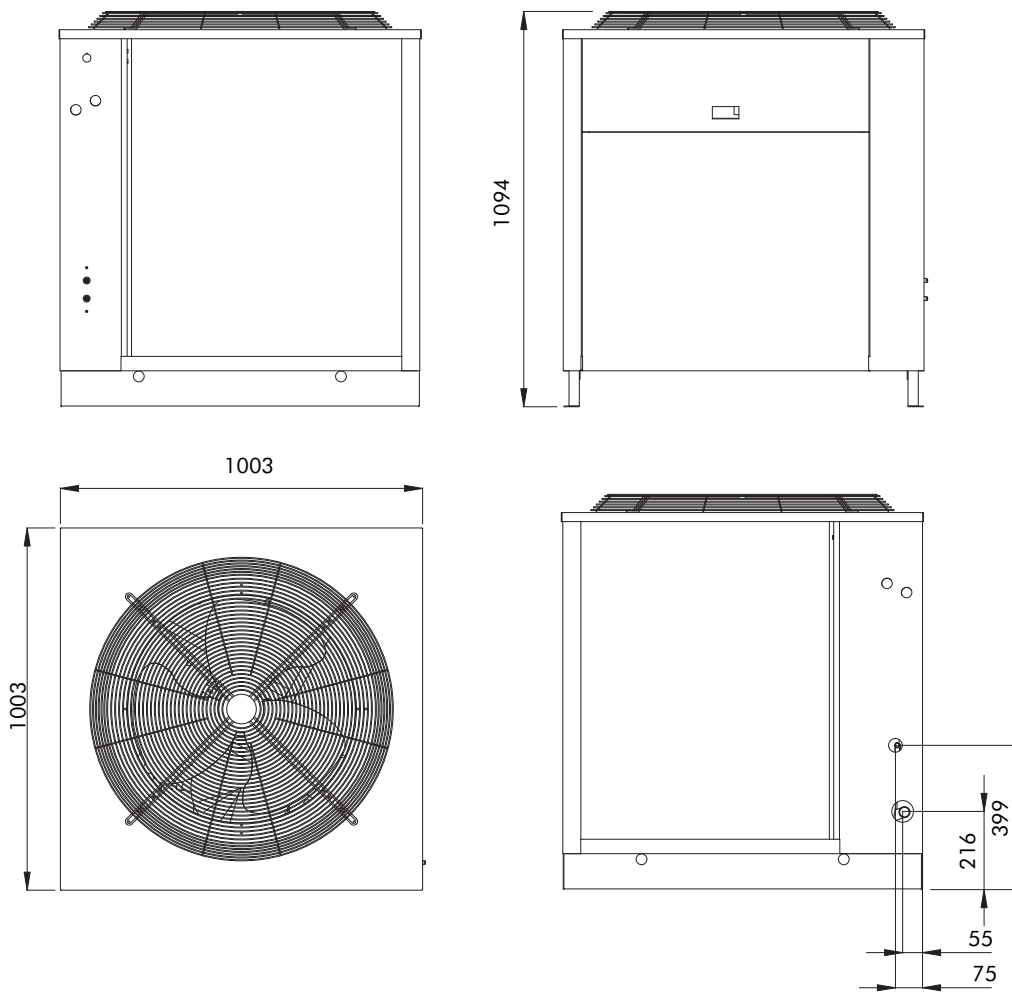
Dimensions - CDN 205



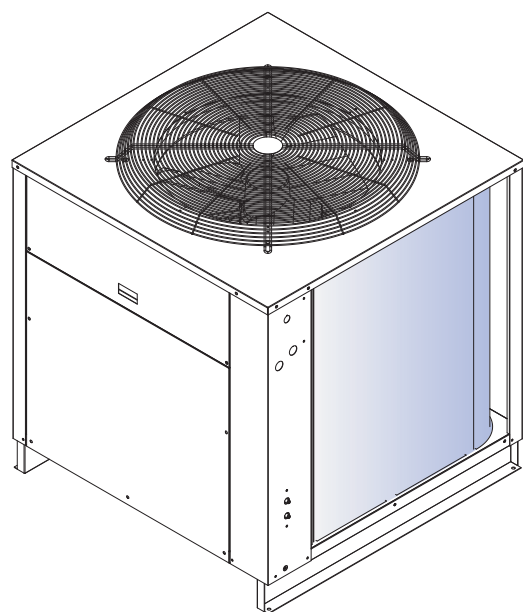
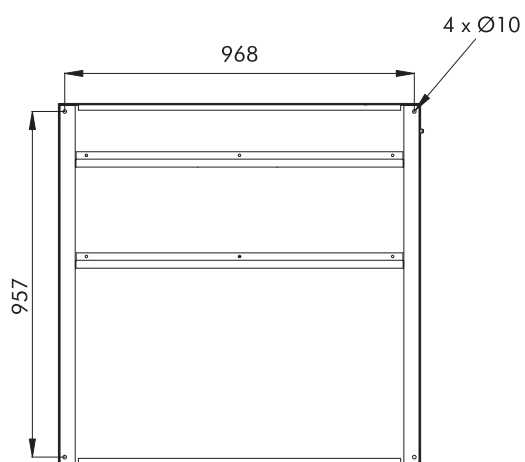
Points de fixation des plots anti-vibratiles Vue de dessous



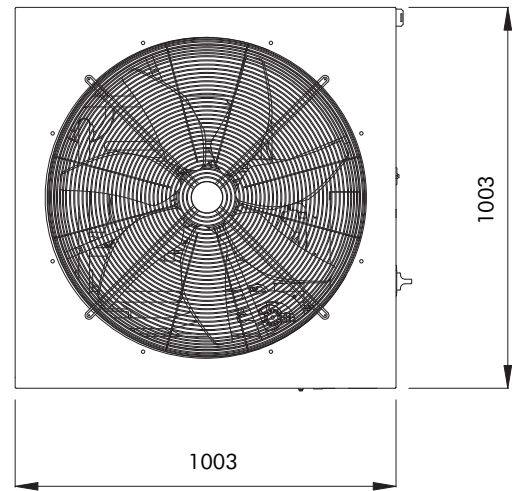
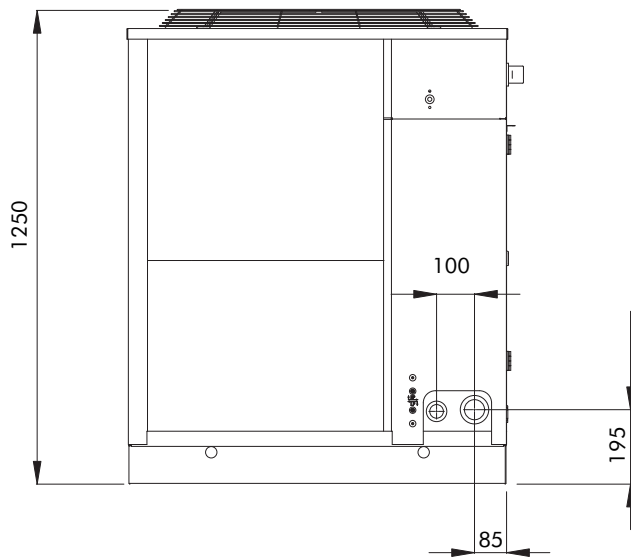
Dimensions - CDN 305



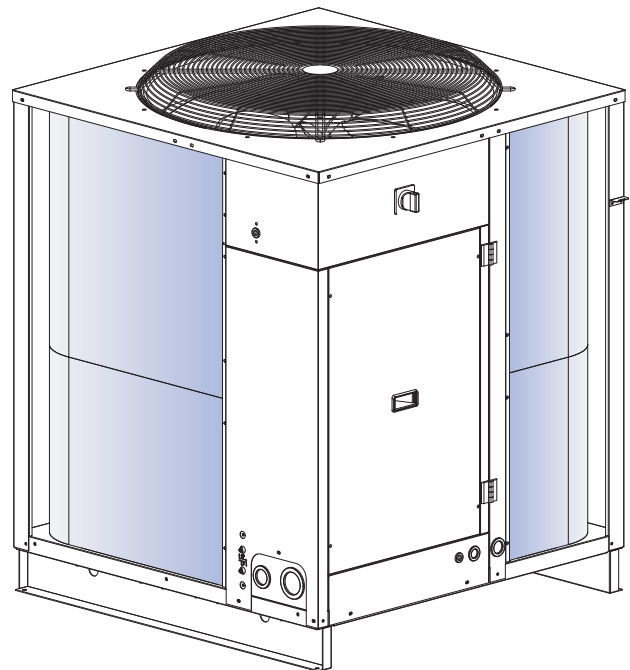
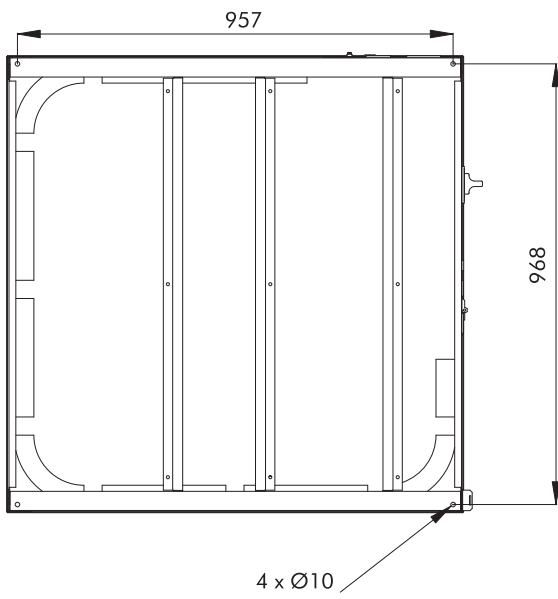
Points de fixation des plots anti-vibratiles
Vue de dessous



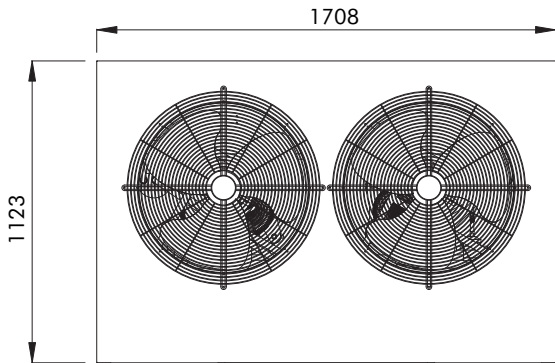
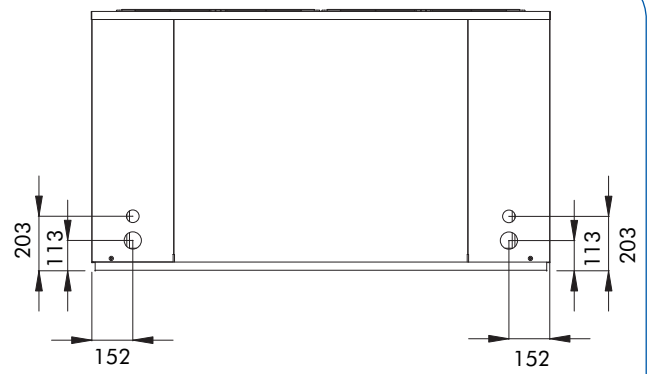
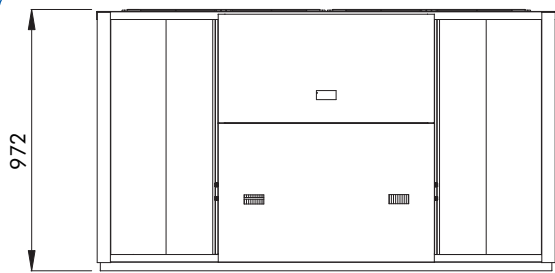
Dimensions - CDN 405M



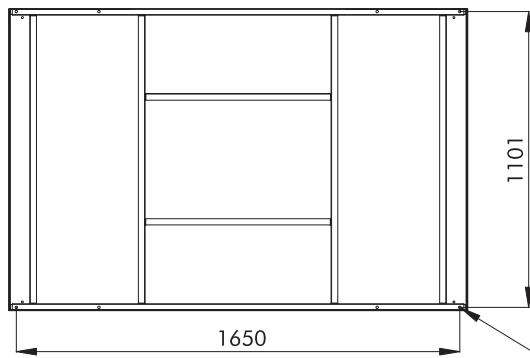
Points de fixation des plots anti-vibratiles Vue de dessous



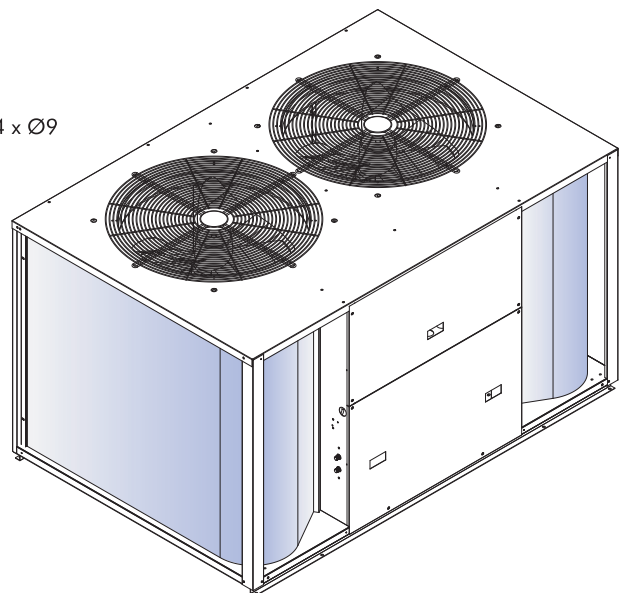
Dimensions - CDN 405



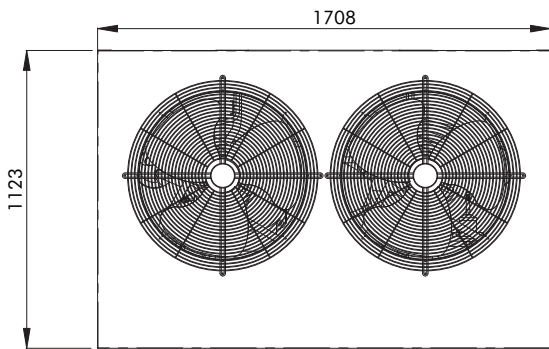
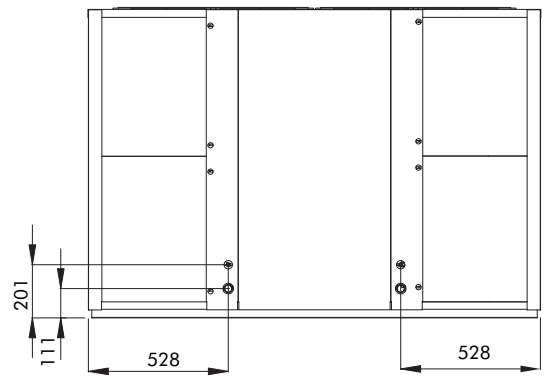
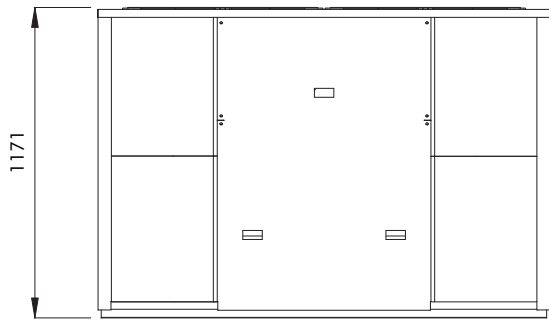
Points de fixation des plots anti-vibratiles Vue de dessus



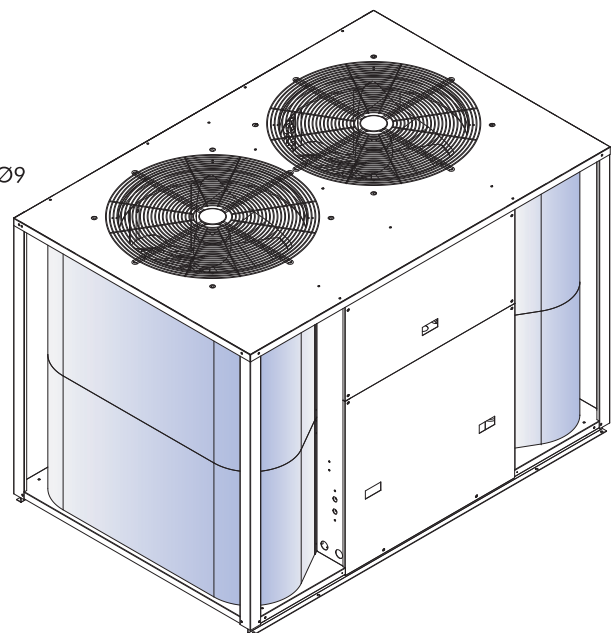
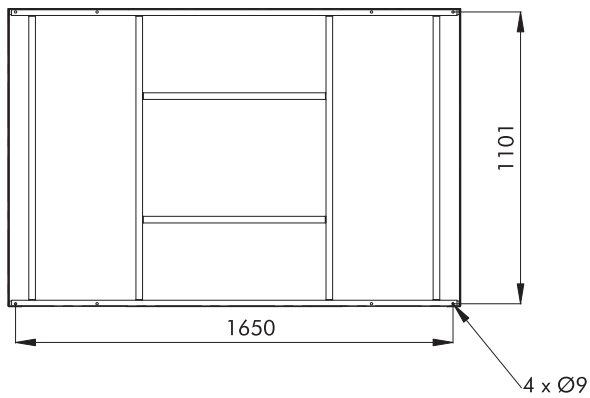
4 x Ø9



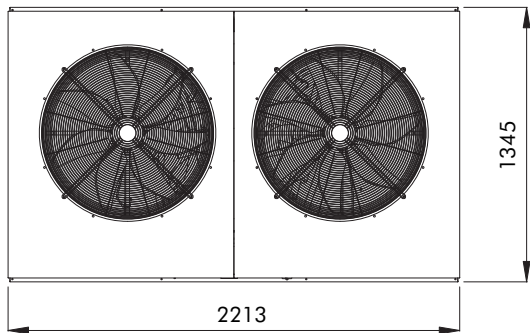
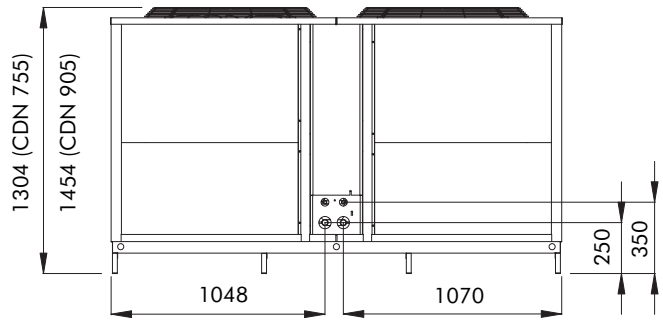
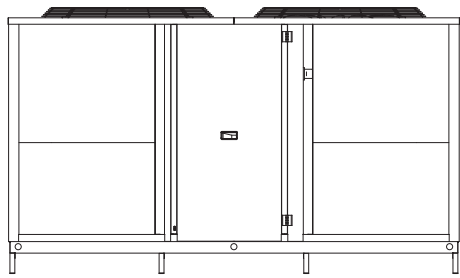
Dimensions - CDN 505-605



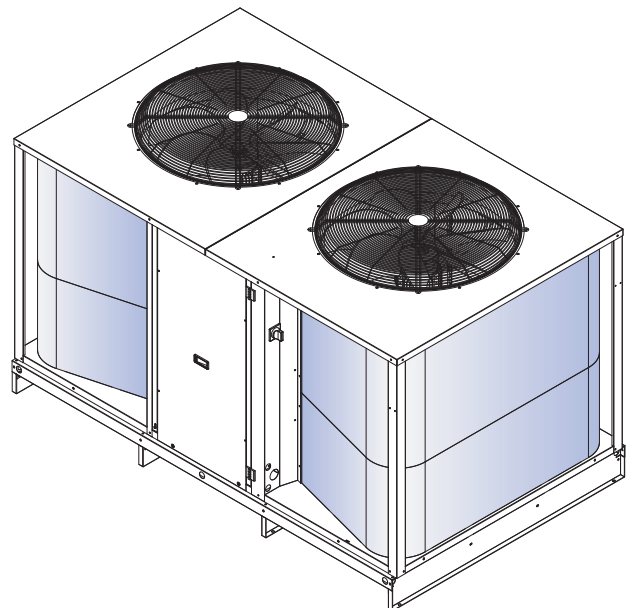
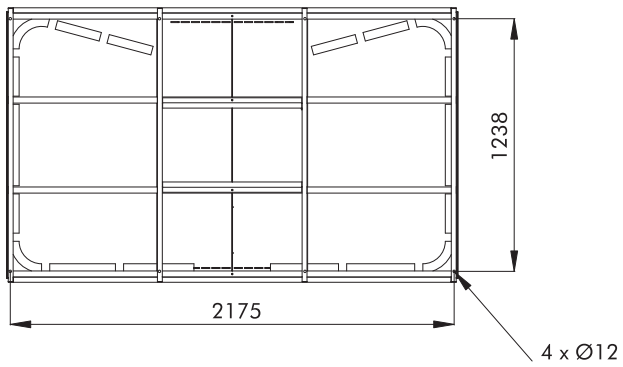
**Points de fixation des plots anti-vibratiles
Vue de dessous**

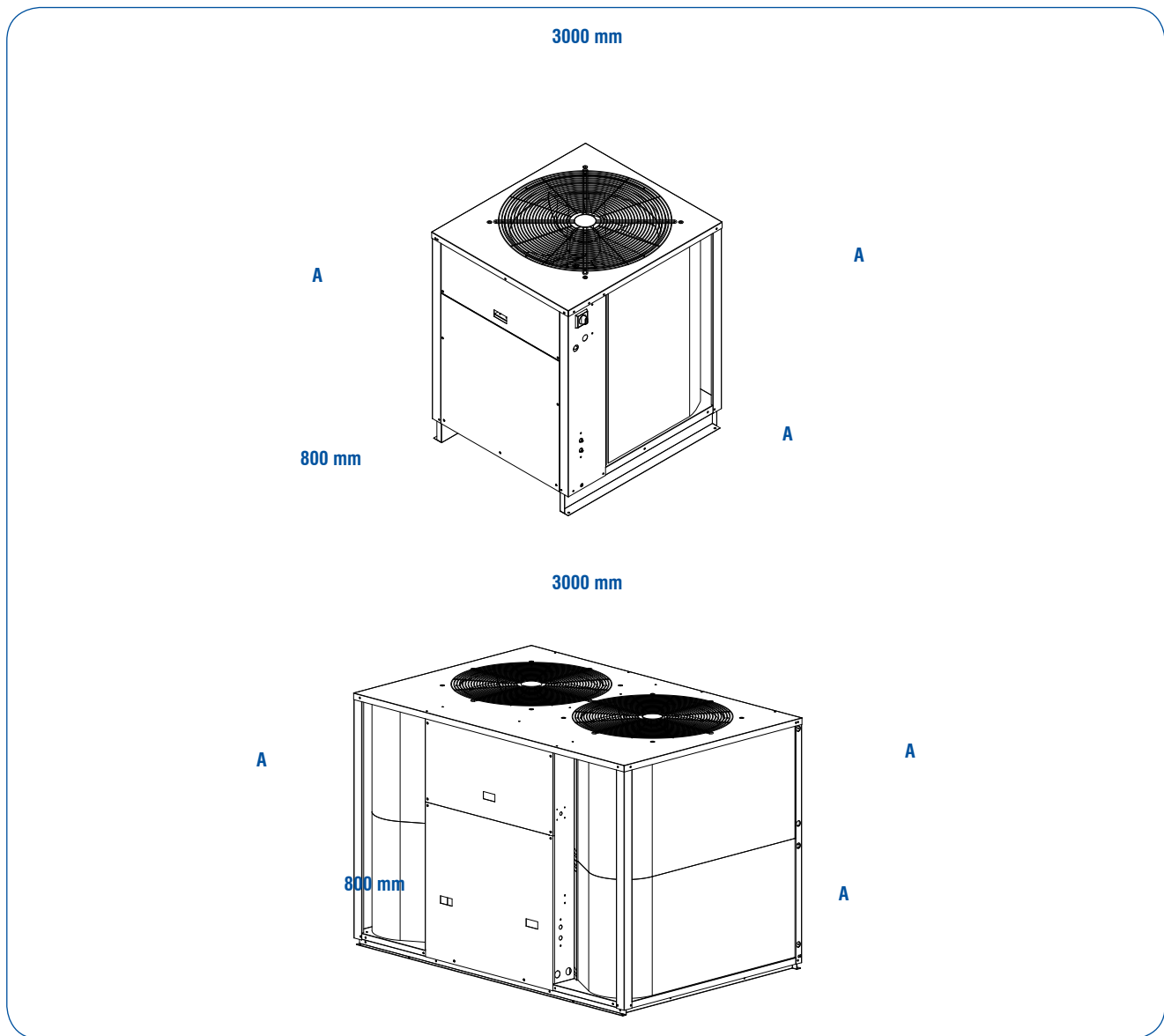


Dimensions - CDN 755-905



Points de fixation des plots anti-vibratiles Vue de dessous





Dégagements minimums

Modèles CDN	205	305	405M	405	505	605	755	905
A	mm	500			800			1000

Wesper®

motralec
 4 rue Lavoisier . ZA Lavoisier . 95223 HERBLAY CEDEX
 Tel. : 01.39.97.65.10 / Fax. : 01.39.97.68.48
 Demande de prix / e-mail : service-commercial@motralec.com
www.motralec.com