

► Refroidisseurs de liquide à condensation par eau
Versions froid seul, sans condenseur et pompe à chaleur

CWP-CO/CWP-RC/CWP-HP 02 à 35



8 à 136 kW



9 à 164 kW



Notice technique

EDM CWP-W.6F

Date : Juillet 2009

Annule et remplace : EDM CWP-W.5F/10.08

Wesper®

Spécifications

Généralités

Les refroidisseurs de liquide à condensation par eau CWP se déclinent en 13 tailles pour répondre aux applications à faibles et moyennes puissances rencontrées dans les secteurs résidentiels, commerciaux ou industriels.

Grâce à l'utilisation d'échangeurs à plaques, ces refroidisseurs ont une forme extrêmement compacte permettant d'obtenir une surface au sol très réduite.

La structure du groupe comprend des panneaux d'acier galvanisé recouverts d'une peinture cuite au four de couleur **RAL 90001**.

Tous les refroidisseurs CWP sont conçus pour être installés à l'intérieur d'une salle des machines. L'installation est facilitée par des raccordements hydrauliques situés en face arrière de la machine.

L'ensemble de ces 13 tailles est disponible en trois versions :

- 1) **CWP-CO : refroidisseur de liquide à condensation par eau, version «froid seul»**. L'évacuation des calories se fait grâce à une tour de refroidissement ou un aérorefrigérant.
- 2) **CWP-RC : refroidisseur de liquide sans condenseur**, permettant d'utiliser un condenseur à distance pour l'évacuation des calories.
- 3) **CWP-HP : refroidisseur de liquide réversible, version «pompe à chaleur eau-eau réversible»** permettant d'obtenir des températures de sortie d'eau chaude jusqu'à 50 °C (mode chauffage), utiles pour des applications d'eau chaude sanitaire et de chauffage basse température.

Tous les groupes sont livrés entièrement assemblés avec tous les raccordements et câblages internes de façon à être prêts pour être installés sur le site. Une fois assemblé, les groupes subissent un test complet en usine, avec une mise en eau des échangeurs afin de vérifier le bon fonctionnement du circuit réfrigérant. Ils sont livrés avec leur charge complète d'huile et de réfrigérant (charge d'azote pour les unités CWP-RC).

Compresseurs

Ils sont du type hermétique Scroll avec un moteur refroidi par les gaz d'aspiration, une résistance de réchauffage d'huile de carter (sauf sur modèles 02 à 09) et une protection thermique interne du moteur. Les modèles 02 à 21 comportent un compresseur, alors que les modèles 25 à 35 deux compresseurs.

Tous les compresseurs sont montés sur des plots antivibratiles de manière à minimiser la transmission des bruits et des vibrations.

Évaporateur

Évaporateur à détente directe, du type à plaques brasées en acier inoxydable.

L'évaporateur est entouré d'une résistance électrique type cordon chauffant et isolé par une mousse polyuréthane à cellule fermée afin d'assurer la protection antigel.

Condenseur (sauf CWP-RC)

Du type à plaques brasées en acier inoxydable.

Sur le modèle CWP-HP, le condenseur est entouré d'une résistance électrique type cordon chauffant et isolé par une mousse polyuréthane à cellule fermée afin d'assurer la protection antigel.

Circuit frigorifique

Chaque circuit frigorifique est équipé d'un détendeur thermostatique, d'un filtre déshydrateur, d'un voyant liquide, de clapets anti-retour au refoulement du compresseur (tailles 25 à 35 uniquement), d'une électrovanne (modèle CWP-RC uniquement) et des pressostats HP et BP.

Les unités CWP-HP possèdent en plus, une vanne 4 voies d'inversion de cycle, des clapets anti-retour et un réservoir de liquide.

Les unités CWP-RC sont pourvues, en plus, d'un réservoir de liquide.

Armoire électrique

Tous les équipements électriques nécessaires au bon fonctionnement de l'appareil sont regroupés dans une armoire dont l'accès s'effectue par la face avant de la machine.

Armoire conforme aux normes CE avec un panneau d'accès fixé par vis.

L'armoire comprend interrupteur général à poignée extérieure verrouillable, contacteurs et protection surcharge pour compresseurs, fusibles circuit commande, thermostat évaporateur, régulateur de température, pressostats HP et BP, thermostat antigel (quantité 2 sur modèle CWP-HP), temporisation anti-court cycle, interrupteur marche/arrêt et bornier de raccordement pour les circuits de puissance et de commande.

Options disponibles

- Transformateur de circuit de contrôle (400 V / 230 V),
- Jaquette compresseur (pour les tailles 06 à 35 uniquement),
- Manomètres HP/BP,
- Compteur horaire,
- Pressostat d'eau (fourni non monté),
- Contrôleur de débit d'eau (fourni non monté),
- Filtre à eau (fourni non monté),
- Kit protocole ModBus pour GTC (fourni non monté),
- Kit protocole Bacnet pour GTC (fourni non monté),
- Kit plots antivibration (fourni non monté),
- Vannes pressostatiques pour condenseur (fournies non montées),
- Vannes d'isolement entrée/sortie (fournies non montées),
- Marche/Arrêt à distance (fourni non monté),
- Démarrage progressif,
- Boîtier de commande multiple pour installation jusqu'à 4 refroidisseurs.

Régulation

Les unités CWP sont équipées d'un régulateur à base de microprocesseur composé d'un terminal utilisateur à affichage digital et à touches de programmation, et d'une ou des cartes électroniques assurant le pilotage complet de la machine.

Panneau d'affichage du régulateur



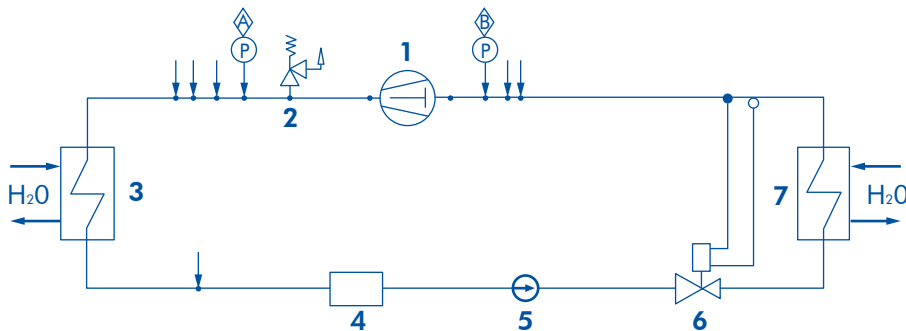
Dans le tableau ci-dessous figure la signification de chaque touche selon les différentes modalités.

Touche	État de la machine	Modalité pression
Prg <i>mute</i>	Introduction des valeurs par défaut	Allumage en maintenant la touche appuyée
	Retour au sous-groupe supérieur à l'intérieur de l'environnement de programmation jusqu'à la sortie (en sauvant les variations en EEPROM)	Appuyez une seule fois
	En cas d'alarme active, on éteint la sonnerie (si présent) et on désactive le relais d'alarme	Appuyez une seule fois
Sel	Access aux paramètres directs	Appuyez pendant 5 sec.
	Sélection de l'article à l'intérieur de l'environnement de programmation et affichage de la valeur des paramètres directs/confirmation de la variation du paramètre	Appuyez une seule fois
Prg <i>mute</i> Sel	Programmation des paramètres en introduisant le mot de passe	Appuyez pendant 5 sec.
▲ ☀	Sélection de l'article supérieur à l'intérieur de l'environnement de programmation	Appuyez une seule fois ou en modalité continue
	Pour augmenter la valeur	Appuyez une seule fois ou en modalité continue
▼ ❄	Sélection de l'article inférieur à l'intérieur de l'environnement de programmation	Appuyez une seule fois ou en modalité continue
	Pour diminuer la valeur	Appuyez une seule fois ou en modalité continue
▲ ☀ ▼ ❄	Remise à l'état initial des alarmes en modalité manuelle	Appuyez pendant 5 sec.
	Remise à zéro immédiate du compteur d'heures (à l'intérieur de l'environnement de programmation)	Appuyez pendant 5 sec.

Symbole	Couleur	Signification		Circuit frigorifique de référence
		Avec LED allumée	Avec LED clignotante	
1;2	Ambre	Compresseur(s) 1 et/ou 2 allumé	Demande d'allumage	1
3;4	Ambre	Compresseur(s) 3 et/ou 4 allumé	Demande d'allumage	2
⊖	Ambre	Au moins un compresseur allumé		1/2
▶	Ambre	Pompe/ventilateur air de refoulement allumé(e)	Demande d'allumage	1/2
☪	Ambre	Ventilateur de condensation activé		1/2
❄	Ambre	Dégivrage activé	Demande de defrost	1/2
⚡	Ambre	Resistance activée		1/2
🔔	Rouge	Alarme active		1/2
❄	Ambre	Modalité pompe à chaleur (P6=0)	Demande modalité pompe à chaleur (P6=0)	1/2
☀	Ambre	Modalité chiller (P6=0)	Demande modalité chiller (P6=0)	1/2

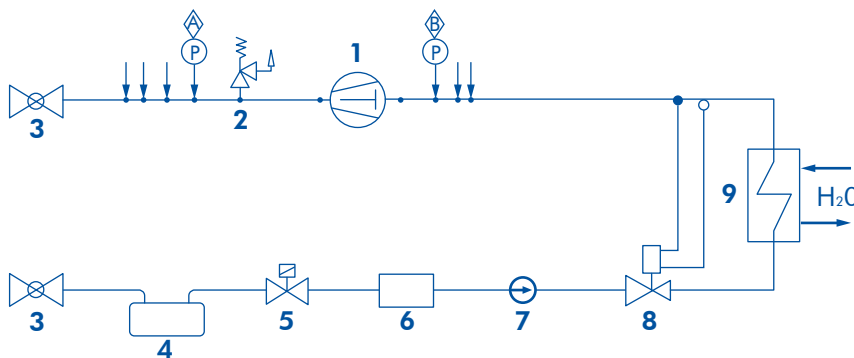
Schémas de principe du circuit frigorifique - CWP 02 à 21

VERSION CO



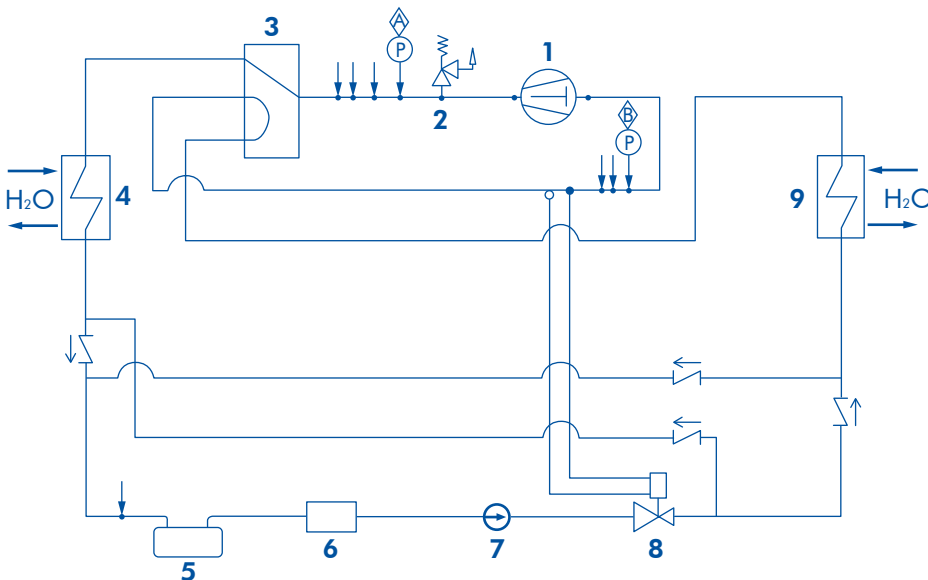
1. Compresseur
2. Soupape de sécurité (à partir de la taille 06)
3. Condenseur
4. Filtre déshydrateur
5. Voyant liquide
6. Détendeur thermostatique
7. Évaporateur

VERSION RC



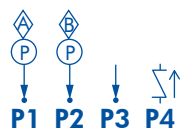
1. Compresseur
2. Soupape de sécurité (à partir de la taille 06)
3. Vanne d'isolement
4. Réservoir liquide
5. Vanne solénoïde
6. Filtre déshydrateur
7. Voyant liquide
8. Détendeur thermostatique
9. Évaporateur

VERSION HP



1. Compresseur
2. Soupape de sécurité (à partir de la taille 06)
3. Vanne 4 voies
4. Échangeur de chaleur
5. Réservoir liquide
6. Filtre déshydrateur
7. Voyant liquide
8. Détendeur thermostatique
9. Évaporateur

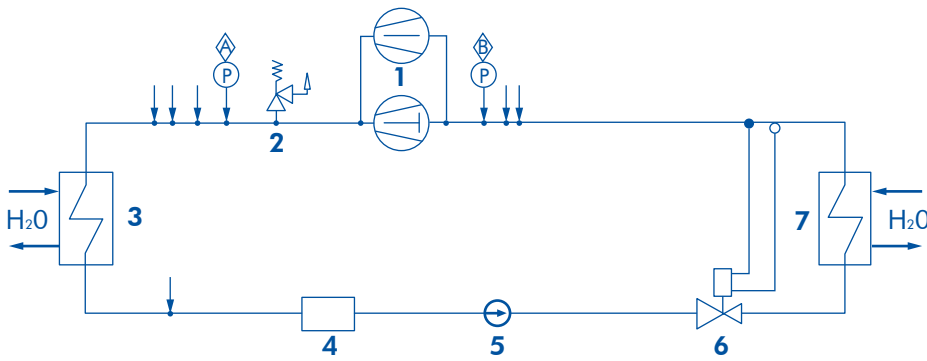
LÉGENDE



- P1. Pressostat HP
- P2. Pressostat BP
- P3. Prise de pression
- P4. Clapet anti-retour

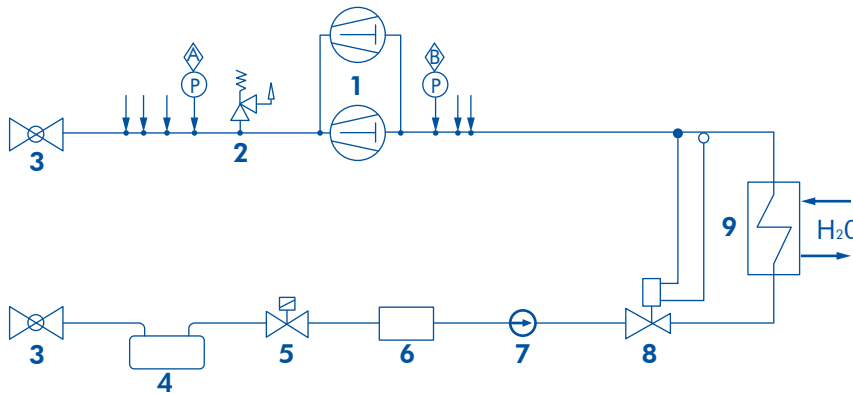
Schémas de principe du circuit frigorifique - CWP 25 à 35

VERSION CO



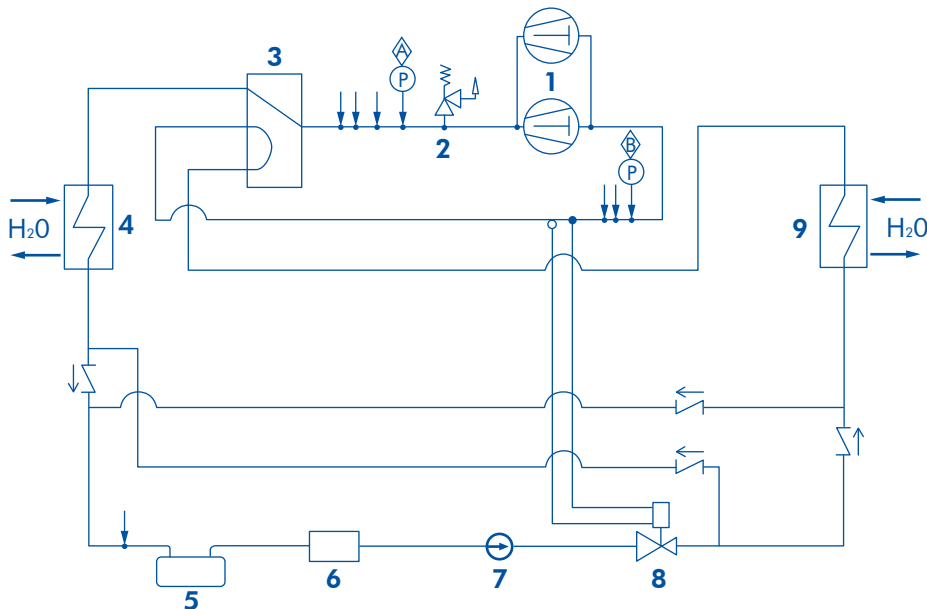
1. Compresseurs
2. Soupape de sécurité
3. Condenseur
4. Filtre déshydrateur
5. Voyant liquide
6. Détendeur thermostatique
7. Évaporateur

VERSION RC



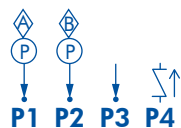
1. Compresseurs
2. Soupape de sécurité
3. Vanne d'isolement
4. Réservoir liquide
5. Vanne solénoïde
6. Filtre déshydrateur
7. Voyant liquide
8. Détendeur thermostatique
9. Évaporateur

VERSION HP



1. Compresseurs
2. Soupape de sécurité
3. Vanne 4 voies
4. Échangeur de chaleur
5. Réservoir liquide
6. Filtre déshydrateur
7. Voyant liquide
8. Détendeur thermostatique
9. Évaporateur

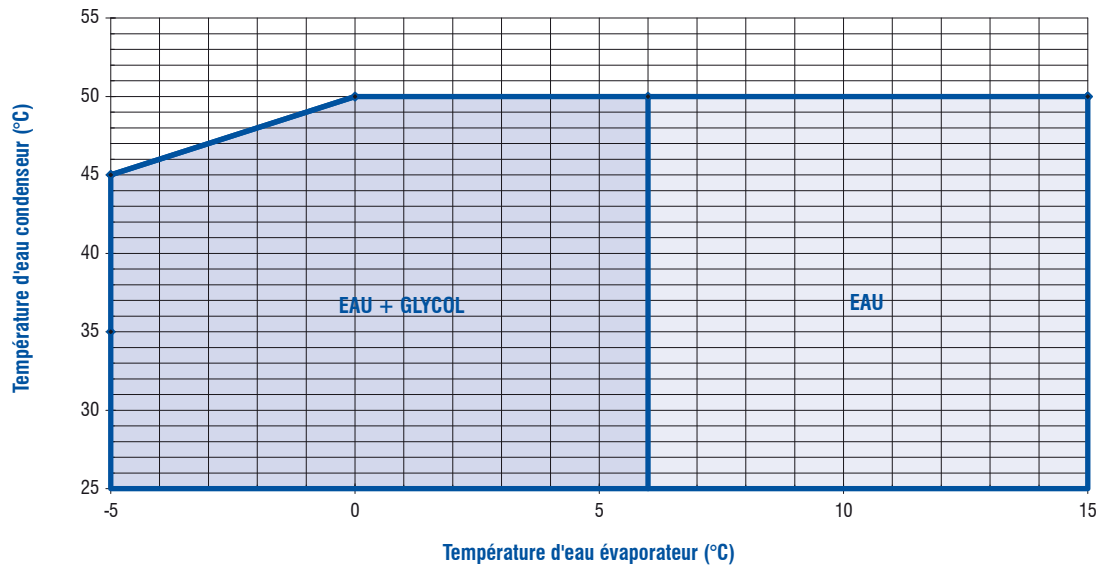
LÉGENDE



- P1. Pressostat HP
- P2. Pressostat BP
- P3. Prise de pression
- P4. Clapet anti-retour

Limites de fonctionnement

CWP	Minimum	Maximum
Température de sortie d'eau évaporateur (avec glycol/sans glycol)	-5/6	15
ΔT eau évaporateur	4	6
Température de sortie d'eau condenseur	25	50
ΔT eau condenseur	5	7



Facteurs de correction

Encrassement

Facteurs d'encrassement m ² .°C/kW	Facteurs de correction	
	Puissance frigorifique	Puissance absorbée
0,044	1,000	1,000
0,088	0,987	0,995
0,176	0,964	0,985
0,352	0,915	0,962

Glycol

% glycol en poids	10	20	30	40	50
Point de gel (°C)	-3	-8	-14	-22	-33
Puissance frigorifique	0,991	0,982	0,972	0,961	0,946
Puissance absorbée	0,996	0,992	0,986	0,976	0,966
Débit d'eau	1,013	1,040	1,074	1,121	1,178
Pertes de charge sur l'eau	1,070	1,129	1,181	1,263	1,308

Caractéristiques techniques - CWP-CO

MODÈLES CWP-CO		02	03	04	05	06	07	09	15
Puissance frigorifique nominale (1)	kW	7,6	9,2	13,3	16,3	19,7	28,0	33,7	40,7
Puissance absorbée nominale (1)	kW	1,97	2,38	3,37	3,91	5,08	7,16	8,76	10,9
Nombre de circuit frigorifique		1	1	1	1	1	1	1	1
Charge de réfrigérant HFC 407C	kg	1,45	1,6	1,75	2,0	2,7	2,8	2,9	4,5
COMPRESSEUR									
Type / Nombre		Scroll / 1	Scroll / 1	Scroll / 1	Scroll / 1	Scroll / 1	Scroll / 1	Scroll / 1	Scroll / 1
Étages de réduction de puissance		1	1	1	1	1	1	1	1
ÉVAPORATEUR									
Type		Plaques	Plaques	Plaques	Plaques	Plaques	Plaques	Plaques	Plaques
Nombre / Capacité en eau	litres	1 / 0,7	1 / 1,1	1 / 1,1	1 / 1,7	1 / 1,7	1 / 2,2	1 / 2,2	1 / 2,8
Raccord. hydraulique côté entrée (fileté gaz femelle)		1"1/4	1"1/4	1"1/4	1"1/4	1"1/4	1"1/4	1"1/4	1"1/4
Raccord. hydraulique côté sortie (fileté gaz femelle)		1"1/4	1"1/4	1"1/4	1"1/4	1"1/4	1"1/4	1"1/4	1"1/4
CONDENSEUR									
Type		Plaques	Plaques	Plaques	Plaques	Plaques	Plaques	Plaques	Plaques
Nombre / Capacité en eau	litres	1 / 0,7	1 / 1,1	1 / 1,1	1 / 1,7	1 / 1,7	1 / 2,2	1 / 2,2	1 / 2,8
Raccord. hydraulique côté entrée (fileté gaz femelle)		1"1/4	1"1/4	1"1/4	1"1/4	1"1/4	1"1/4	1"1/4	1"1/4
Raccord. hydraulique côté sortie (fileté gaz femelle)		1"1/4	1"1/4	1"1/4	1"1/4	1"1/4	1"1/4	1"1/4	1"1/4
DIMENSIONS ET POIDS									
Longueur	mm	800	800	800	800	900	900	900	1100
Profondeur	mm	600	600	600	600	700	700	700	850
Hauteur	mm	1010	1010	1010	1010	1010	1010	1010	1110
Poids d'expédition	kg	115	119	125	138	185	197	201	270
Poids en fonctionnement	kg	116	120	127	140	188	200	205	274

(1) Valeurs basées sur des températures d'eau glacée de 12/7 °C et des températures d'eau du condenseur de 30/35 °C.

MODÈLES CWP-CO		18	21	25	30	35
Puissance frigorifique nominale (1)	kW	55,8	67,6	87,7	111,9	136,2
Puissance absorbée nominale (1)	kW	14,1	18,0	23,1	28,3	35,9
Nombre de circuit frigorifique		1	1	1	1	1
Charge de réfrigérant HFC 407C	kg	4,5	5,0	8,5	9,0	11,2
COMPRESSEUR(S)						
Type / Nombre		Scroll / 1	Scroll / 1	Scroll / 2	Scroll / 2	Scroll / 2
Étages de réduction de puissance		1	1	2	2	2
ÉVAPORATEUR						
Type		Plaques	Plaques	Plaques	Plaques	Plaques
Nombre / Capacité en eau	litres	1 / 4,4	1 / 5,3	1 / 6,9	1 / 8,6	1 / 10,9
Raccord. hydraulique côté entrée (fileté gaz femelle)		1"1/4	1"1/4	2"	2"	2"
Raccord. hydraulique côté sortie (fileté gaz femelle)		1"1/4	1"1/4	2"	2"	2"
CONDENSEUR						
Type		Plaques	Plaques	Plaques	Plaques	Plaques
Nombre / Capacité en eau	litres	1/4,4	1/5,3	1/6,9	1/8,6	1/10,9
Raccord. hydraulique côté entrée (fileté gaz femelle)		1"1/4	1"1/4	2"	2"	2"
Raccord. hydraulique côté sortie (fileté gaz femelle)		1"1/4	1"1/4	2"	2"	2"
DIMENSIONS ET POIDS						
Longueur	mm	1100	1100	1700	1700	1700
Hauteur	mm	1110	1110	1210	1210	1210
Profondeur	mm	850	850	984	984	984
Poids d'expédition	kg	290	300	500	530	560
Poids en fonctionnement	kg	295	306	508	541	574

(1) Valeurs basées sur des températures d'eau glacée de 12/7 °C et des températures d'eau du condenseur de 30/35 °C.

Caractéristiques techniques - CWP-HP

MODÈLES CWP-HP		02	03	04	05	06	07	09	15
Puissance frigorifique nominale (1)	kW	7,6	9,2	13,3	16,3	19,7	28,0	33,7	40,7
Puissance absorbée nominale (1)	kW	2,0	2,4	3,4	3,9	5,1	7,2	8,8	10,9
Puissance calorifique nominale (2)	kW	9,0	10,7	15,7	19,0	23,3	33,2	40,1	49,1
Puissance absorbée nominale (2)	kW	2,58	2,97	4,33	5,06	6,51	9,21	11,20	13,9
Nombre de circuit frigorifique		1	1	1	1	1	1	1	1
Charge de réfrigérant HFC 407C	kg	4	4,2	4,3	4,5	5,2	5,2	8,5	8,5
COMPRESSEUR									
Type / Nombre		Scroll / 1	Scroll / 1	Scroll / 1	Scroll / 1	Scroll / 1	Scroll / 1	Scroll / 1	Scroll / 1
Étages de réduction de puissance		1	1	1	1	1	1	1	1
ÉVAPORATEUR									
Type		Plaques	Plaques	Plaques	Plaques	Plaques	Plaques	Plaques	Plaques
Nombre / Capacité en eau	litres	1 / 0,7	1 / 1,1	1 / 1,1	1 / 1,7	1 / 1,7	1 / 2,2	1 / 2,2	1 / 2,8
Raccord. hydraulique côté entrée (fileté gaz femelle)		1"1/4	1"1/4	1"1/4	1"1/4	1"1/4	1"1/4	1"1/4	1"1/4
Raccord. hydraulique côté sortie (fileté gaz femelle)		1"1/4	1"1/4	1"1/4	1"1/4	1"1/4	1"1/4	1"1/4	1"1/4
CONDENSEUR									
Type		Plaques	Plaques	Plaques	Plaques	Plaques	Plaques	Plaques	Plaques
Nombre / Capacité en eau	litres	1 / 0,7	1 / 1,1	1 / 1,1	1 / 1,7	1 / 1,7	1 / 2,2	1 / 2,2	1 / 2,8
Raccord. hydraulique côté entrée (fileté gaz femelle)		1"1/4	1"1/4	1"1/4	1"1/4	1"1/4	1"1/4	1"1/4	1"1/4
Raccord. hydraulique côté sortie (fileté gaz femelle)		1"1/4	1"1/4	1"1/4	1"1/4	1"1/4	1"1/4	1"1/4	1"1/4
DIMENSIONS ET POIDS									
Longueur	mm	800	800	800	800	900	900	900	1100
Profondeur	mm	600	600	600	600	700	700	700	850
Hauteur	mm	1010	1010	1010	1010	1010	1010	1010	1110
Poids d'expédition	kg	127	130	137	151	204	216	222	298
Poids en fonctionnement	kg	128	132	139	154	207	220	226	302

(1) Valeurs basées sur des températures d'eau glacée de 12/7 °C et des températures d'eau du condenseur de 30/35 °C.

(2) Valeurs basées sur des températures d'eau glacée de 12/7 °C et des températures d'eau du condenseur de 40/45 °C.

MODÈLES CWP-HP		18	21	25	30	35
Puissance frigorifique nominale (1)	kW	55,8	67,6	87,7	111,9	136,2
Puissance absorbée nominale (1)	kW	14,1	18,0	23,1	28,3	35,9
Puissance calorifique nominale (2)	kW	66,7	76,1	106,3	133,7	164,1
Puissance absorbée nominale (2)	kW	17,4	22,0	28,6	34,9	44,5
Nombre de circuit frigorifique		1	1	1	1	1
Charge de réfrigérant HFC 407C	kg	9,4	15	16	17	19
COMPRESSEUR(S)						
Type / Nombre		Scroll / 1	Scroll / 1	Scroll / 2	Scroll / 2	Scroll / 2
Étages de réduction de puissance		1	1	2	2	2
ÉVAPORATEUR						
Type		Plaques	Plaques	Plaques	Plaques	Plaques
Nombre / Capacité en eau	litres	1 / 4,4	1 / 5,3	1 / 6,9	1 / 8,6	1 / 10,9
Raccord. hydraulique côté entrée (fileté gaz femelle)		1"1/4	1"1/4	2"	2"	2"
Raccord. hydraulique côté sortie (fileté gaz femelle)		1"1/4	1"1/4	2"	2"	2"
CONDENSEUR						
Type		Plaques	Plaques	Plaques	Plaques	Plaques
Nombre / Capacité en eau	litres	1 / 4,4	1 / 5,3	1 / 6,9	1 / 8,6	1 / 10,9
Raccord. hydraulique côté entrée (fileté gaz femelle)		1"1/4	1"1/4	2"	2"	2"
Raccord. hydraulique côté sortie (fileté gaz femelle)		1"1/4	1"1/4	2"	2"	2"
DIMENSIONS AND WEIGHT						
Longueur	mm	1100	1100	1700	1700	1700
Hauteur	mm	1110	1110	1210	1210	1210
Profondeur	mm	850	850	984	984	984
Poids d'expédition	kg	319	331	530	560	590
Poids en fonctionnement	kg	324	337	538	571	604

(1) Valeurs basées sur des températures d'eau glacée de 12/7 °C et des températures d'eau du condenseur de 30/35 °C.

(2) Valeurs basées sur des températures d'eau glacée de 12/7 °C et des températures d'eau du condenseur de 40/45 °C.

Caractéristiques techniques - CWP-RC

MODÈLES CWP-RC		02	03	04	05	06	07	09	15
Puissance frigorifique nominale (1)	kW	7,4	9,0	13,1	15,8	19,2	27,5	33,0	40,0
Puissance absorbée nominale (1)	kW	2,1	2,4	3,6	4,2	5,5	7,7	9,4	11,7
Nombre de circuit frigorifique		1	1	1	1	1	1	1	1
COMPRESSEUR									
Type / Nombre		Scroll / 1	Scroll / 1	Scroll / 1	Scroll / 1	Scroll / 1	Scroll / 1	Scroll / 1	Scroll / 1
Étages de réduction de puissance		1	1	1	1	1	1	1	1
ÉVAPORATEUR									
Type		Plaques	Plaques	Plaques	Plaques	Plaques	Plaques	Plaques	Plaques
Nombre / Capacité en eau	litres	1 / 0,7	1 / 1,1	1 / 1,1	1 / 1,7	1 / 1,7	1 / 2,2	1 / 2,2	1 / 2,8
Raccord. hydraulique côté entrée (fileté gaz femelle)		1"1/4	1"1/4	1"1/4	1"1/4	1"1/4	1"1/4	1"1/4	1"1/4
Raccord. hydraulique côté sortie (fileté gaz femelle)		1"1/4	1"1/4	1"1/4	1"1/4	1"1/4	1"1/4	1"1/4	1"1/4
RACCORDEMENTS FRIGORIFIQUES									
Ligne liquide		3/8"	1/2"	1/2"	1/2"	1/2"	5/8"	5/8"	5/8"
Ligne de refoulement		5/8"	5/8"	5/8"	5/8"	7/8"	7/8"	7/8"	1"1/8
DIMENSIONS ET POIDS									
Longueur	mm	800	800	800	800	900	900	900	1100
Profondeur	mm	600	600	600	600	700	700	700	850
Hauteur	mm	1010	1010	1010	1010	1010	1010	1010	1110
Poids d'expédition	kg	110	114	119	131	179	188	193	259

(1) Valeurs basées sur des températures d'eau glacée de 12/7 °C et une température de condensation de 45 °C.

MODÈLES CWP-RC		18	21	25	30	35
Puissance frigorifique nominale (1)	kW	55,8	67,6	87,7	111,9	136,2
Puissance absorbée nominale (1)	kW	14,1	18,0	23,1	28,3	35,9
Nombre de circuit frigorifique		1	1	1	1	1
COMPRESSEUR(S)						
Type / Nombre		Scroll / 1	Scroll / 1	Scroll / 2	Scroll / 2	Scroll / 2
Étages de réduction de puissance		1	1	2	2	2
ÉVAPORATEUR						
Type		Plaques	Plaques	Plaques	Plaques	Plaques
Nombre / Capacité en eau	litres	1 / 4,4	1 / 5,3	1 / 6,9	1 / 8,6	1 / 10,9
Raccord. hydraulique côté entrée (fileté gaz femelle)		1"1/4	1"1/4	2"	2"	2"
Raccord. hydraulique côté sortie (fileté gaz femelle)		1"1/4	1"1/4	2"	2"	2"
RACCORDEMENTS FRIGORIFIQUES						
Ligne liquide		7/8"	7/8"	7/8"	1"1/8	1"1/8
Ligne de refoulement		1"1/8	1"1/8	1"3/8	1"5/8	1"5/8
DIMENSIONS ET POIDS						
Longueur	mm	1100	1100	1700	1700	1700
Profondeur	mm	1110	1110	1210	1210	1210
Hauteur	mm	850	850	984	984	984
Poids d'expédition	kg	279	290	471	497	520

(1) Valeurs basées sur des températures d'eau glacée de 12/7 °C et une température de condensation de 45 °C.

Caractéristiques électriques - HFC 407C

Modèles CWP-CO / CWP-HP / CWP-RC		02	03	04	05	06	07	09	15
Tension d'alimentation nominale	V(%) / ph/Hz	230/1/50	400 ± 10% / 3 / 50						
Puissance absorbée max.	kW	2,3	2,7	4	4,6	6	8,5	10,4	12,9
Intensité max. (FLA)	A	17,3	6,5	9,7	11,3	14,7	20	24,5	29
Intensité de démarrage max. (LRA)	A	76	46	66	74	99	127	167	198

Modèles CWP-CO / CWP-HP / CWP-RC		18	21	25	30	35
Tension d'alimentation nominale	V(%) / ph/Hz	400 ± 10% / 3 / 50				
Puissance absorbée max.	kW	24,2	28,1	32,9	44,5	56,2
Intensité max. (FLA)	A	41	47,5	55,6	75,3	95
Intensité de démarrage max. (LRA)	A	225	272	226	300	320

Caractéristiques acoustiques

CWP	Fréquences (Hz)							Puissance sonore dB(A)
	125	250	500	1000	2000	4000	8000	
02	Non disponible							
03								
04								
05								
06	46	62	63	61	60	52	40	72
07	49	65	66	64	63	55	43	73
09	52	68	69	67	66	58	46	75
15	55	71	72	70	69	61	49	75
18	58	74	75	73	72	64	52	78*
21	58	74	75	73	72	64	52	78*
25	58	74	75	73	72	64	52	78*
30	59	75	76	74	73	65	53	79*
35	61	77	78	76	75	67	55	81*

* Avec des jaquettes, considérer ces valeurs moins 4 dBA. Niveaux de puissance sonore totale à pondération "A" donnés avec une tolérance de ± 2 dB(A).

CWP	Fréquences (Hz)							Pression sonore à 1 mètre* dB(A)
	125	250	500	1000	2000	4000	8000	
02	Non disponible							
03								
04								
05								
06	31,1	46,8	47,9	46,3	44,8	37,4	25,4	57
07	34,1	49,8	50,9	49,3	47,8	40,4	28,4	58
09	37,1	52,8	53,9	52,3	50,8	43,4	31,4	60
15	40,1	55,8	56,9	55,3	53,8	46,4	34,4	60
18	43,1	58,8	59,9	58,3	56,8	49,4	37,4	63*
21	43,1	58,8	59,9	58,3	56,8	49,4	37,4	63*
25	42,1	57,8	58,9	57,3	55,8	48,4	36,4	62*
30	43,1	58,8	59,9	58,3	56,8	49,4	37,4	63*
35	45,1	60,8	61,9	60,3	58,8	51,4	39,4	65*

* Avec des jaquettes, considérer ces valeurs moins 4 dBA.

Performances - CWP-CO avec HFC 407C

Tailles de l'unité	Temp. sortie eau glacée (°C)	TEMPÉRATURE DE SORTIE D'EAU DU CONDENSEUR (°C)													
		26 °C		33 °C		35 °C		37 °C		39 °C		41 °C		46 °C	
		Puiss. frigo. kW	Puiss. absor. kW	Puiss. frigo. kW	Puiss. absor. kW	Puiss. frigo. kW	Puiss. absor. kW	Puiss. frigo. kW	Puiss. absor. kW	Puiss. frigo. kW	Puiss. absor. kW	Puiss. frigo. kW	Puiss. absor. kW	Puiss. frigo. kW	Puiss. absor. kW
CWP 02 CO	6	8,0	1,6	7,5	1,9	7,3	2,0	7,1	2,1	7,0	2,2	6,8	2,3	6,3	2,6
	7	8,3	1,6	7,7	1,9	7,6	2,0	7,4	2,1	7,2	2,2	7,0	2,3	6,5	2,6
	8	8,6	1,6	8,0	1,9	7,8	2,0	7,6	2,1	7,4	2,2	7,3	2,3	6,8	2,6
	9	8,8	1,6	8,3	1,9	8,1	2,0	7,9	2,1	7,7	2,2	7,5	2,3	7,0	2,6
CWP 03 CO	10	9,1	1,6	8,5	1,9	8,3	2,0	8,1	2,1	8,0	2,2	7,8	2,3	7,2	2,6
	6	9,6	1,8	9,0	2,1	8,9	2,4	8,6	2,4	8,4	2,5	8,2	2,6	7,6	3,0
	7	9,9	1,8	9,3	2,1	9,2	2,4	8,9	2,4	8,7	2,5	8,5	2,6	7,9	3,0
	8	10,3	1,8	9,6	2,2	9,5	2,4	9,2	2,4	9,0	2,5	8,8	2,6	8,2	3,0
CWP 04 CO	9	10,6	1,8	10,0	2,2	9,8	2,4	9,5	2,4	9,3	2,5	9,1	2,7	8,4	3,0
	10	10,7	1,8	10,3	2,2	10,0	2,4	9,9	2,4	9,6	2,5	9,4	2,7	8,8	3,1
	6	14,1	2,7	13,1	3,2	12,8	3,3	12,5	3,5	12,2	3,7	11,9	3,8	11,1	4,3
	7	14,6	2,8	13,6	3,2	13,3	3,4	13,0	3,5	12,7	3,7	12,4	3,9	11,5	4,3
CWP 05 CO	8	15,0	2,8	14,1	3,3	13,7	3,4	13,4	3,6	13,1	3,7	12,8	3,9	11,9	4,4
	9	15,5	2,8	14,5	3,3	14,2	3,4	13,9	3,6	13,6	3,8	13,2	3,9	12,3	4,4
	10	16,0	2,8	15,0	3,3	14,7	3,5	14,4	3,6	14,0	3,8	13,7	4,0	12,8	4,4
	6	17,4	3,2	16,2	3,7	15,8	3,9	15,4	4,1	15,0	4,3	14,7	4,5	13,7	5,0
CWP 06 CO	7	18,0	3,2	16,7	3,7	16,3	3,9	15,9	4,1	15,5	4,3	15,1	4,5	14,2	5,1
	8	18,6	3,2	17,2	3,8	16,9	3,9	16,4	4,1	16,1	4,3	15,6	4,5	14,6	5,1
	9	19,2	3,2	17,8	3,8	17,4	4,0	17,0	4,2	16,6	4,4	16,1	4,6	15,1	5,1
	10	19,8	3,3	18,4	3,8	18,0	4,0	17,5	4,2	17,1	4,4	16,7	4,6	15,6	5,2
CWP 07 CO	6	20,9	4,1	19,5	4,8	19,0	5,1	18,6	5,3	18,2	5,5	17,7	5,8	16,5	6,5
	7	21,6	4,2	20,1	4,9	19,7	5,1	19,2	5,3	18,8	5,6	18,3	5,8	17,1	6,5
	8	22,3	4,2	20,8	4,9	20,3	5,1	19,9	5,4	19,4	5,6	18,9	5,9	17,7	6,6
	9	23,0	4,2	21,5	4,9	21,0	5,2	20,5	5,4	20,0	5,6	19,5	5,9	18,3	6,6
CWP 08 CO	10	23,8	4,2	22,2	5,0	21,7	5,2	21,2	5,4	20,7	5,7	20,2	5,9	18,8	6,7
	6	29,8	5,8	27,7	6,8	27,1	7,1	26,5	7,5	25,8	7,8	25,2	8,2	23,6	9,2
	7	30,8	5,8	28,6	6,8	28,0	7,2	27,3	7,5	26,7	7,9	26,1	8,2	24,4	9,2
	8	31,8	5,8	29,6	6,9	29,0	7,2	28,3	7,5	27,6	7,9	27,0	8,3	25,3	9,3
CWP 09 CO	9	32,6	5,9	30,6	6,9	29,9	7,2	29,2	7,6	28,6	8,0	27,9	8,3	26,1	9,3
	10	33,9	5,9	31,6	7,0	30,9	7,3	30,2	7,6	29,5	8,0	28,8	8,4	27,0	9,4
	6	35,7	7,2	33,4	8,3	32,6	8,7	31,9	9,1	31,3	9,5	30,4	9,9	28,5	11,1
	7	36,8	7,2	34,4	8,4	33,7	8,8	32,9	9,2	32,2	9,6	31,4	10,0	29,4	11,2
CWP 10 CO	8	38,2	7,3	35,7	8,5	34,9	8,8	34,1	9,2	33,3	9,7	32,5	10,1	30,4	11,3
	9	39,5	7,4	36,8	8,6	36,1	8,9	35,3	9,3	34,5	9,8	33,6	10,2	31,5	11,4
	10	40,9	7,5	38,2	8,6	37,3	9,0	36,5	9,4	35,6	9,8	34,8	10,3	32,6	11,5
	6	43,1	8,9	40,3	10,3	39,5	10,8	38,6	11,3	37,8	11,8	36,9	12,3	34,7	13,8
CWP 11 CO	7	44,4	8,9	41,6	10,4	40,7	10,9	40,0	11,3	39,0	11,9	38,2	12,4	35,9	13,9
	8	45,8	9,0	42,6	10,4	42,0	10,9	41,1	11,4	40,2	11,9	39,4	12,5	37,0	13,9
	9	47,2	9,0	44,2	10,5	43,4	11,0	42,5	11,5	41,6	12,0	40,6	12,5	38,2	14,0
	10	48,7	9,1	45,6	10,5	44,7	11,0	43,8	11,5	42,9	14,8	42,0	12,6	39,4	14,1
CWP 12 CO	6	61,5	12,7	55,0	13,7	53,3	13,9	51,5	14,2	49,7	14,4	47,9	14,7	43,7	15,2
	7	64,3	12,8	57,7	13,9	55,8	14,1	54,0	14,3	52,1	14,6	50,4	14,9	45,9	15,5
	8	67,1	13,0	60,3	14,1	58,4	14,3	56,5	14,5	54,6	14,9	52,8	15,1	48,2	15,7
	9	69,9	13,1	62,9	14,3	60,9	14,4	59,0	14,8	57,0	15,0	55,2	15,4	50,4	16,1
CWP 13 CO	10	72,8	13,2	65,5	14,4	63,5	14,6	61,5	15,0	59,5	15,3	57,6	15,6	52,6	16,3
	6	74,2	16,0	66,8	17,3	64,6	17,7	62,6	18,0	60,4	18,4	58,4	18,7	53,2	19,5
	7	77,4	16,2	69,7	17,6	67,6	18,0	65,4	18,3	63,3	18,7	61,1	19,0	55,8	19,8
	8	80,6	16,4	72,7	17,8	70,5	18,2	68,3	18,6	66,0	18,9	63,8	19,3	58,4	20,2
CWP 14 CO	9	83,9	16,5	75,8	18,0	73,4	18,4	71,2	18,8	68,8	19,2	66,6	19,6	60,9	20,5
	10	87,3	16,6	78,8	18,2	76,4	18,7	74,0	19,1	71,6	19,5	69,3	19,9	63,5	20,9
	6	99,3	20,5	86,6	22,4	83,2	22,8	79,8	23,2	76,4	23,8	73,2	24,1	65,3	25,0
	7	103,9	20,7	91,2	22,7	87,7	23,1	84,2	23,7	80,7	24,1	77,3	24,5	69,0	25,4
CWP 15 CO	8	108,8	20,9	95,8	23,0	92,2	23,6	88,6	24,1	84,9	24,5	81,5	24,9	72,9	25,9
	9	113,8	21,1	100,5	23,3	96,7	23,9	93,0	24,4	89,2	24,9	85,6	25,3	76,7	26,4
	10	118,9	21,3	105,1	23,7	101,2	24,2	97,3	24,8	93,5	25,3	89,7	25,8	80,5	26,9
	6	123,5	25,5	110,4	27,6	106,8	28,0	103,2	28,5	99,7	29,0	96,2	29,4	87,5	30,6
CWP 16 CO	7	128,9	25,8	115,6	28,0	111,9	28,3	108,2	28,8	104,6	29,4	101,1	29,9	92,0	31,2
	8	134,5	26,0	120,8	28,3	117,0	28,6	113,2	29,3	109,6	29,9	105,9	30,4	96,5	31,7
	9	140,1	26,2	126,1	28,6	122,2	29,0	118,4	29,7	114,5	30,3	110,7	30,8	101,1	32,2
	10	145,9	26,5	131,4	28,9	127,3	29,4	123,4	30,0	119,4	30,7	115,5	31,3	105,7	32,7
CWP 17 CO	6	149,8	32,1	134,6	34,6	130,3	35,4	126,1	36,1	121,8	36,8	117,7	37,4	107,5	38,9
	7	156,1	32,4	140,7	35,1	136,2	35,9	131,9	36,6	127,5	37,3	123,3	38,0	112,6	39,6
	8	162,6	32,7	146,8	35,5	142,2	36,3	137,7	37,1	133,2	37,9	128,8	38,6	117,7	40,3
	9	169,3	33,1	152,9	36,0	148,1	36,9	143,5	37,6	138,8	38,4	134,3	39,2	122,9	40,9
CWP 18 CO	10	176,1	33,3	159,0	36,4	154,1	37,3	149,3	38,2	144,5	39,0	139,7	39,8	128,1	41,6

Performances - CWP-HP avec HFC 407C

Tailles de l'unité	Temp. sortie eau glacée (°C)	TEMPÉRATURE DE SORTIE D'EAU DU CONDENSEUR (°C)															
		25 °C		32 °C		35 °C		36 °C		38 °C		40 °C		45 °C		50 °C	
		Puiss. calo. kW	Puiss. absor. kW	Puiss. calo. kW	Puiss. absor. kW	Puiss. calo. kW	Puiss. absor. kW	Puiss. calo. kW	Puiss. absor. kW	Puiss. calo. kW	Puiss. absor. kW	Puiss. calo. kW	Puiss. absor. kW	Puiss. calo. kW	Puiss. absor. kW	Puiss. calo. kW	Puiss. absor. kW
CWP 02 HP	6	9,5	1,4	9,2	1,8	9,2	2,0	9,0	2,0	9,0	2,2	8,9	2,3	8,8	2,6	8,6	2,9
	7	9,6	1,4	9,4	1,8	9,4	2,0	9,3	2,0	9,3	2,2	9,2	2,3	9,0	2,6	8,8	3,0
	8	10,0	1,4	9,7	1,8	9,7	2,0	9,5	2,0	9,5	2,2	9,4	2,3	9,2	2,6	9,0	3,0
	9	10,3	1,4	10,0	1,8	10,0	2,0	9,8	2,0	9,8	2,2	9,7	2,3	9,5	2,6	9,3	3,0
10	10,5	1,4	10,2	1,8	10,2	2,0	10,0	2,0	10,0	2,2	9,9	2,3	9,7	2,6	9,5	3,0	
CWP 03 HP	6	11,5	1,9	11,1	2,2	11,1	2,4	10,9	2,3	10,8	2,5	10,7	2,6	10,4	3,0	10,2	3,4
	7	12,1	1,9	11,5	2,2	11,5	2,4	11,1	2,3	11,0	2,5	10,9	2,6	10,7	3,0	10,4	3,4
	8	12,3	1,9	11,8	2,2	11,8	2,4	11,5	2,4	11,4	2,5	11,3	2,6	11,0	3,0	10,7	3,4
	9	12,6	1,9	12,1	2,2	12,1	2,4	11,8	2,4	11,7	2,5	11,6	2,7	11,3	3,0	11,0	3,4
10	12,7	1,9	12,3	2,2	12,3	2,4	12,1	2,4	12,0	2,5	11,9	2,7	11,7	3,1	11,3	3,4	
CWP 04 HP	6	16,3	2,7	16,0	3,1	16,0	3,3	15,8	3,5	15,7	3,7	15,6	3,8	15,2	4,3	14,9	4,8
	7	16,9	2,7	16,5	3,2	16,5	3,4	16,2	3,5	16,2	3,7	16,0	3,9	15,7	4,3	15,3	4,9
	8	17,4	2,7	17,0	3,2	17,0	3,4	16,7	3,5	16,6	3,7	16,5	3,9	16,1	4,4	15,7	4,9
	9	18,0	2,8	17,5	3,2	17,5	3,4	17,1	3,5	17,1	3,8	16,9	3,9	16,5	4,4	16,1	4,9
10	18,5	2,8	18,0	3,2	18,0	3,5	17,6	3,6	17,6	3,8	17,4	4,0	17,0	4,4	16,6	5,0	
CWP 05 HP	6	20,0	3,1	19,5	3,6	19,5	3,9	19,1	4,0	19,1	4,3	18,9	4,5	18,5	5,0	18,1	5,6
	7	20,5	3,1	20,0	3,7	20,0	3,9	19,6	4,1	19,6	4,3	19,4	4,5	19,0	5,1	18,6	5,7
	8	21,1	3,1	20,6	3,7	20,6	3,9	20,3	4,1	20,2	4,3	20,0	4,5	19,5	5,1	19,1	5,7
	9	21,5	3,2	21,1	3,7	21,1	4,0	20,8	4,1	20,7	4,4	20,5	4,6	20,0	5,1	19,5	5,8
10	22,4	3,2	21,8	3,7	21,8	4,0	21,3	4,1	21,3	4,4	21,0	4,6	20,5	5,2	20,1	5,8	
CWP 06 HP	6	24,2	4,1	23,8	4,7	23,8	5,1	23,5	5,2	23,4	5,5	23,2	5,8	22,7	6,5	22,2	7,2
	7	25,0	4,1	24,4	4,8	24,5	5,1	24,1	5,3	24,0	5,6	23,8	5,8	23,3	6,5	22,8	7,3
	8	25,7	4,1	25,2	4,8	25,2	5,1	24,8	5,3	24,7	5,6	24,5	5,9	23,9	6,6	23,4	7,3
	9	26,4	4,1	25,9	4,8	25,9	5,2	25,5	5,3	25,4	5,6	25,1	5,9	24,5	6,6	23,9	7,4
10	27,1	4,2	26,6	4,9	26,6	5,2	26,2	5,4	26,1	5,7	25,8	5,9	25,1	6,7	24,5	7,4	
CWP 07 HP	6	34,3	5,7	33,8	6,7	33,8	7,1	33,3	7,4	33,3	7,8	33,0	8,2	32,3	9,2	31,8	10,2
	7	35,5	5,7	34,7	6,7	34,8	7,2	34,2	7,4	34,1	7,9	33,9	8,2	33,2	9,2	32,6	10,3
	8	36,5	5,7	35,7	6,7	35,8	7,2	35,2	7,5	35,1	7,9	34,8	8,3	34,1	9,3	33,5	10,4
	9	37,5	5,8	36,7	6,8	36,8	7,2	36,2	7,5	36,1	8,0	35,8	8,3	35,0	9,3	34,4	10,5
10	38,5	5,8	37,7	6,8	37,8	7,3	37,1	7,6	37,1	8,0	36,7	8,4	36,0	9,4	35,3	10,5	
CWP 09 HP	6	41,5	7,0	40,8	8,2	40,9	8,7	40,3	9,0	40,3	9,5	39,9	9,9	39,0	11,1	38,3	12,4
	7	42,7	7,1	41,9	8,2	42,0	8,8	41,4	9,1	41,3	9,6	40,9	10,0	40,1	11,2	39,2	12,5
	8	44,1	7,1	43,2	8,3	43,3	8,8	42,6	9,2	42,5	9,7	42,1	10,1	41,2	11,3	40,3	12,6
	9	45,5	7,2	44,5	8,4	44,6	8,9	43,8	9,3	43,7	9,8	43,3	10,2	42,3	11,4	41,4	12,7
10	46,8	7,3	45,8	8,5	45,9	9,0	45,1	9,3	45,0	9,8	44,5	10,3	43,5	11,5	42,5	12,8	
CWP 15 HP	6	50,4	8,7	49,6	10,2	49,7	10,8	49,0	11,2	49,0	11,8	48,6	12,3	47,8	13,8	47,0	15,4
	7	51,7	8,8	50,9	10,3	51,0	10,9	50,4	11,3	50,3	11,9	49,9	12,4	49,1	13,9	48,2	15,5
	8	53,2	8,8	52,3	10,2	52,4	10,9	51,7	11,3	51,6	11,9	51,2	12,5	50,3	13,9	49,3	15,6
	9	54,7	8,9	53,7	10,3	53,8	11,0	53,0	11,3	52,9	12,0	52,5	12,5	51,5	14,0	50,5	15,7
10	56,1	8,9	55,1	10,3	55,2	11,0	54,4	11,4	54,3	12,0	53,9	12,6	52,8	14,1	51,7	15,8	
CWP 18 HP	6	79,5	14,3	74,0	15,5	72,4	15,7	70,8	15,9	69,3	16,2	67,8	16,5	64,0	17,1	60,0	17,7
	7	82,5	14,4	77,0	15,7	75,3	15,8	73,7	16,1	72,2	16,4	70,6	16,7	66,7	17,4	62,6	18,0
	8	85,6	14,6	79,9	15,8	78,1	16,0	76,5	16,3	74,9	16,7	73,3	17,0	69,4	17,7	65,2	18,4
	9	88,6	14,7	82,8	16,0	81,0	16,2	79,4	16,6	77,8	16,9	76,2	17,3	72,1	18,1	67,7	18,7
10	91,7	14,9	85,8	16,2	84,0	16,4	82,3	16,8	80,6	17,2	79,0	17,5	74,7	18,4	70,3	19,1	
CWP 21 HP	6	89,7	17,8	83,9	19,3	82,2	19,7	80,6	20,1	79,0	20,5	77,4	20,9	73,3	21,6	69,2	22,3
	7	92,9	18,0	87,1	19,6	85,4	20,0	83,7	20,4	82,0	20,8	80,4	21,1	76,1	22,0	71,9	22,8
	8	96,2	18,2	90,3	19,8	88,5	20,3	86,8	20,7	85,0	21,1	83,3	21,4	79,0	22,4	74,6	23,2
	9	99,6	18,4	93,4	20,1	91,5	20,5	89,9	21,0	88,1	21,3	86,3	21,8	81,8	22,8	77,4	23,7
10	103,0	18,5	96,5	20,3	94,7	20,8	92,8	21,2	91,1	21,7	89,3	22,1	84,7	23,2	80,1	24,1	
CWP 25 HP	6	133,9	23,1	122,2	25,3	118,9	25,7	115,6	26,2	112,3	26,8	109,2	27,1	101,4	28,2	94,0	29,0
	7	139,4	23,3	127,6	25,6	124,2	26,1	120,9	26,7	117,5	27,1	114,2	27,6	106,3	28,6	98,4	29,5
	8	145,0	23,6	133,1	26,0	129,7	26,5	126,2	27,1	122,8	27,6	119,3	28,0	111,0	29,2	102,9	30,2
	9	150,7	23,8	138,6	26,3	135,0	26,9	131,4	27,5	127,9	28,0	124,4	28,5	115,8	29,8	107,3	30,8
10	156,6	24,0	143,9	26,7	140,3	27,2	136,7	27,9	133,1	28,5	129,5	29,1	120,6	30,3	111,8	31,4	
CWP 30 HP	6	159,3	28,6	148,3	31,0	144,9	31,3	142,0	31,9	139,0	32,5	135,9	33,0	128,2	34,4	120,3	35,4
	7	165,2	28,9	154,2	31,3	150,8	31,7	147,7	32,3	144,6	33,0	141,5	33,6	133,7	34,9	125,4	36,1
	8	171,3	29,2	160,0	31,7	156,5	32,1	153,3	32,8	150,2	33,5	147,1	34,1	139,0	35,5	130,6	36,8
	9	177,6	29,4	165,9	32,1	162,4	32,5	159,1	33,3	155,9	34,0	152,6	34,6	144,3	36,1	135,7	37,5
10	183,8	29,7	171,7	32,4	168,1	33,0	164,8	33,7	161,5	34,5	158,1	35,1	149,7	36,7	140,8	38,1	
CWP 35 HP	6	193,4	36,1	180,9	39,0	177,2	39,8	173,8	40,6	170,3	41,4	166,8	42,1	157,9	43,8	149,1	45,2
	7	200,3	36,5	187,6	39,5	184,0	40,4	180,3	41,2	176,7	42,0	173,2	42,8	164,1	44,5	154,9	46,1
	8	207,4	36,8	194,4	40,0	190,7	40,9	187,0	41,8	183,2	42,7	179,5	43,5	170,2	45,3	160,8	46,9
	9	214,6	37,2	201,3	40,5	197,4	41,5	193,6	42,4	189,7	43,3	185,9	44,0	176,4	46,0	166,7	47,8
10	222,1	37,5	208,1	41,0	204,2	42,0	200,2	43,0	196,3	43,9	192,3	44,7	182,5	46,8	172,7	48,7	

Performances - CWP-RC avec HFC 407C

Tailles de l'unité	Temp. sortie eau glacée (°C)	TEMPÉRATURE DE CONDENSATION (°C)															
		36 °C		43 °C		45 °C		47 °C		49 °C		51 °C		56 °C		61 °C	
		Puiss. frigo. kW	Puiss. absor. kW	Puiss. frigo. kW	Puiss. absor. kW	Puiss. frigo. kW	Puiss. absor. kW	Puiss. frigo. kW	Puiss. absor. kW	Puiss. frigo. kW	Puiss. absor. kW	Puiss. frigo. kW	Puiss. absor. kW	Puiss. frigo. kW	Puiss. absor. kW	Puiss. frigo. kW	Puiss. absor. kW
CWP 02 RC	6	8,2	1,6	7,2	2,1	6,9	2,1	6,7	2,3	6,3	2,4	6,1	2,5	5,5	2,9	4,8	3,2
	7	8,0	1,8	7,5	2,1	7,4	2,1	7,0	2,3	6,6	2,4	6,4	2,6	5,8	2,9	4,5	3,2
	8	8,4	1,9	7,8	2,1	7,6	2,1	7,3	2,3	7,0	2,5	6,7	2,6	6,0	2,9	5,1	3,4
	9	9,2	2,0	8,2	2,1	7,9	2,2	7,6	2,3	7,3	2,5	7,0	2,6	6,3	3,0	5,4	3,4
CWP 03 RC	10	8,8	2,0	8,5	2,1	8,4	2,2	8,0	2,3	7,6	2,5	7,3	2,6	6,6	3,0	5,1	3,4
	6	9,3	2,2	8,7	2,4	8,5	2,4	8,1	2,6	7,7	2,8	7,4	2,9	6,7	3,3	5,2	3,9
	7	9,5	2,2	9,1	2,4	9,0	2,4	8,5	2,6	8,0	2,8	7,7	2,9	6,9	3,3	5,1	3,9
	8	10,6	2,3	9,5	2,4	9,2	2,5	8,8	2,7	8,4	2,8	8,1	3,0	7,3	3,3	6,1	4,0
CWP 04 RC	9	10,0	2,2	9,9	2,4	9,9	2,5	9,3	2,7	8,7	2,9	8,4	3,0	7,6	3,4	5,2	3,9
	10	10,5	2,6	10,3	2,5	10,2	2,4	9,7	2,7	9,2	3,0	8,8	3,1	7,9	3,4	5,9	4,8
	6	13,8	3,3	12,7	3,5	12,4	3,6	11,8	3,8	11,2	4,1	10,8	4,2	9,8	4,7	7,6	5,5
	7	14,1	3,3	13,3	3,6	13,1	3,6	12,4	3,9	11,7	4,1	11,3	4,3	10,2	4,8	7,8	5,5
CWP 05 RC	8	14,6	3,4	13,8	3,6	13,6	3,7	12,9	3,9	12,2	4,2	11,8	4,4	10,7	4,8	8,3	5,7
	9	14,9	3,5	14,4	3,7	14,3	3,7	13,5	4,0	12,7	4,2	12,3	4,4	11,2	4,9	8,2	5,7
	10	15,6	3,4	15,0	3,7	14,8	3,8	14,1	4,0	13,4	4,3	12,9	4,5	11,7	5,0	9,1	5,7
	6	16,9	3,7	15,6	4,1	15,2	4,2	14,5	4,5	13,8	4,7	13,3	4,9	12,1	5,5	9,5	6,3
CWP 06 RC	7	17,7	3,9	16,2	4,1	15,8	4,2	15,1	4,5	14,4	4,8	13,9	5,0	12,6	5,6	10,3	6,5
	8	18,0	3,9	16,9	4,2	16,6	4,3	15,8	4,6	15,0	4,8	14,5	5,1	13,2	5,6	10,3	6,5
	9	18,8	3,9	17,7	4,2	17,4	4,3	16,5	4,6	15,6	4,9	15,1	5,1	13,8	5,7	10,3	6,7
	10	18,7	3,9	18,3	4,3	18,2	4,4	17,2	4,7	16,2	5,0	15,7	5,2	14,4	5,8	10,3	6,8
CWP 07 RC	6	19,9	4,9	18,8	5,3	18,5	5,4	17,5	5,8	16,5	6,1	16,0	6,4	14,7	7,1	10,6	8,1
	7	21,0	5,0	19,6	5,4	19,2	5,5	18,3	5,8	17,4	6,2	16,8	6,4	15,3	7,1	12,0	8,3
	8	21,6	5,1	20,4	5,4	20,1	5,5	19,1	5,9	18,1	6,3	17,5	6,5	15,9	7,2	12,4	8,5
	9	23,1	5,2	21,3	5,5	20,8	5,6	19,9	6,0	19,0	6,3	18,3	6,6	16,5	7,3	13,7	8,6
CWP 08 RC	10	22,7	5,1	22,1	5,5	21,9	5,7	20,8	6,0	19,7	6,4	19,0	6,7	17,3	7,4	13,0	8,6
	6	27,8	6,9	26,7	7,5	26,4	7,6	25,0	8,1	23,6	8,6	22,9	9,0	21,1	10,0	15,3	11,5
	7	29,3	7,0	27,9	7,6	27,5	7,7	26,1	8,2	24,7	8,7	23,9	9,1	21,9	10,1	16,3	11,8
	8	31,0	7,1	29,1	7,7	28,6	7,8	27,2	8,3	25,8	8,8	25,0	9,2	22,9	10,2	17,7	11,9
CWP 09 RC	9	32,4	7,2	30,4	7,7	29,8	7,9	28,4	8,4	27,0	8,9	26,1	9,3	23,9	10,4	18,5	12,1
	10	33,3	7,2	31,5	7,8	31,0	8,0	29,6	8,5	28,2	9,0	27,3	9,5	25,0	10,5	19,9	12,2
	6	34,0	8,6	32,2	9,1	31,7	9,3	30,1	9,9	28,5	10,5	27,6	10,9	25,3	12,1	19,0	14,0
	7	35,7	8,7	33,6	9,3	33,0	9,4	31,4	10,0	29,8	10,6	28,8	11,1	26,3	12,2	20,2	14,4
CWP 10 RC	8	37,8	8,8	35,2	9,4	34,5	9,5	32,8	10,2	31,1	10,8	30,1	11,2	27,5	12,4	21,2	14,5
	9	39,2	9,0	36,7	9,5	36,0	9,7	34,3	10,3	32,6	10,9	31,5	11,4	28,7	12,6	22,5	14,8
	10	40,1	9,0	38,1	9,6	37,5	9,8	35,8	10,4	34,1	11,1	32,9	11,6	30,0	12,7	23,6	15,0
	6	41,2	10,4	39,0	11,3	38,4	11,6	36,6	12,3	34,8	13,0	33,7	13,6	30,9	15,0	24,1	17,5
CWP 15 RC	7	43,6	10,8	40,8	11,5	40,0	11,7	38,2	12,4	36,4	13,1	35,2	13,7	32,2	15,2	25,6	17,3
	8	44,6	11,4	42,4	11,6	41,8	11,7	39,8	12,5	37,8	13,3	36,6	13,9	33,5	15,3	26,1	18,4
	9	47,4	10,7	44,2	11,7	43,3	12,0	41,4	12,7	39,5	13,4	38,2	14,0	34,9	15,5	28,2	17,6
	10	47,8	11,1	45,8	11,8	45,2	12,0	43,2	12,8	41,2	13,6	39,8	14,2	36,4	15,7	28,9	18,4
CWP 18 RC	6	61,5	12,7	55,0	13,7	53,3	13,9	51,5	14,2	49,7	14,4	47,9	14,7	43,7	15,2	39,3	15,7
	7	64,3	12,8	57,7	13,9	55,8	14,1	54,0	14,3	52,1	14,6	50,4	14,9	45,9	15,5	41,3	16,0
	8	67,1	13,0	60,3	14,1	58,4	14,3	56,5	14,5	54,6	14,9	52,8	15,1	48,2	15,7	43,4	16,3
	9	69,9	13,1	62,9	14,3	60,9	14,4	59,0	14,8	57,0	15,0	55,2	15,4	50,4	16,1	45,6	16,6
CWP 21 RC	10	72,8	13,2	65,5	14,4	63,5	14,6	61,5	15,0	59,5	15,3	57,6	15,6	52,6	16,3	47,6	16,9
	6	74,2	16,0	66,8	17,3	64,6	17,7	62,6	18,0	60,4	18,4	58,4	18,7	53,2	19,5	48,2	20,1
	7	77,4	16,2	69,7	17,6	67,6	18,0	65,4	18,3	63,3	18,7	61,1	19,0	55,8	19,8	50,7	20,5
	8	80,6	16,4	72,7	17,8	70,5	18,2	68,3	18,6	66,0	18,9	63,8	19,3	58,4	20,2	53,0	20,9
CWP 25 RC	9	83,9	16,5	75,8	18,0	73,4	18,4	71,2	18,8	68,8	19,2	66,6	19,6	60,9	20,5	55,4	21,3
	10	87,3	16,6	78,8	18,2	76,4	18,7	74,0	19,1	71,6	19,5	69,3	19,9	63,5	20,9	57,7	21,7
	6	99,3	20,5	86,6	22,4	83,2	22,8	79,8	23,2	76,4	23,8	73,2	24,1	65,3	25,0	57,8	25,7
	7	103,9	20,7	91,2	22,7	87,7	23,1	84,2	23,7	80,7	24,1	77,3	24,5	69,0	25,4	61,2	26,2
CWP 30 RC	8	108,8	20,9	95,8	23,0	92,2	23,6	88,6	24,1	84,9	24,5	81,5	24,9	72,9	25,9	64,6	26,8
	9	113,8	21,1	100,5	23,3	96,7	23,9	93,0	24,4	89,2	24,9	85,6	25,3	76,7	26,4	68,1	27,3
	10	118,9	21,3	105,1	23,7	101,2	24,2	97,3	24,8	93,5	25,3	89,7	25,8	80,5	26,9	71,6	27,8
	6	123,5	25,5	110,4	27,6	106,8	28,0	103,2	28,5	99,7	29,0	96,2	29,4	87,5	30,6	78,6	31,6
CWP 35 RC	7	128,9	25,8	115,6	28,0	111,9	28,3	108,2	28,8	104,6	29,4	101,1	29,9	92,0	31,2	82,9	32,2
	8	134,5	26,0	120,8	28,3	117,0	28,6	113,2	29,3	109,6	29,9	105,9	30,4	96,5	31,7	87,1	32,8
	9	140,1	26,2	126,1	28,6	122,2	29,0	118,4	29,7	114,5	30,3	110,7	30,8	101,1	32,2	91,3	33,4
	10	145,9	26,5	131,4	28,9	127,3	29,4	123,4	30,0	119,4	30,7	115,5	31,3	105,7	32,7	95,6	33,9
CWP 40 RC	6	149,8	32,1	134,6	34,6	130,3	35,4	126,1	36,1	121,8	36,8	117,7	37,4	107,5	38,9	97,3	40,2
	7	156,1	32,4	140,7	35,1	136,2	35,9	131,9	36,6	127,5	37,3	123,3	38,0	112,6	39,6	102,1	41,0
	8	162,6	32,7	146,8	35,5	142,2	36,3	137,7	37,1	133,2	37,9	128,8	38,6	117,7	40,3	106,9	41,7
	9	169,3	33,1	152,9	36,0	148,1	36,9	143,5	37,6	138,8	38,4	134,3	39,2	122,9	40,9	111,7	42,5
10	176,1	33,3	159,0	36,4	154,1	37,3	149,3	38,2	144,5	39,0	139,7	39,8	128,1	41,6	116,6	43,3	

Pertes de charge sur l'eau

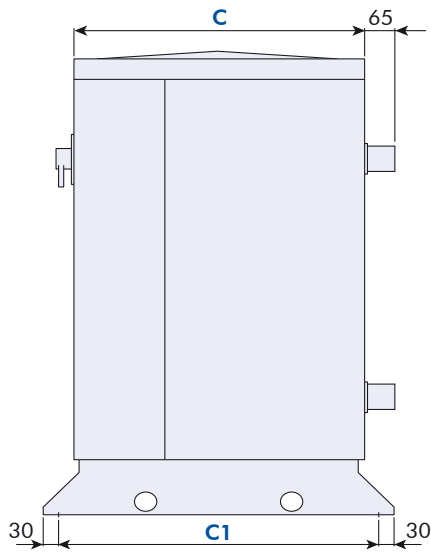
Modèles CWP-CO / CWP-HP / CWP-RC		Pertes de charge dans l'évaporateur						
		02	03	04	05	06	07	09
K	$10^4 \text{ kPa}/(\text{m}^3/\text{s})^2$	13246,5	4657	4660	2464	2464,9	1477,7	1479,6
Débit d'eau min.	l/s	0,3	0,3	0,5	0,6	0,7	1,0	1,2
Débit d'eau nominal	l/s	0,4	0,4	0,6	0,8	0,9	1,3	1,6
Débit d'eau max.	l/s	0,6	0,7	1,1	1,3	1,6	2,2	2,7
Pertes de charge min.	kPa	8,9	4,6	9,6	7,6	11,1	13,5	19,6
Pertes de charge nominales	kPa	17,0	9,0	18,8	15,0	21,8	26,4	38,4
Pertes de charge max.	kPa	49,0	25,0	52,3	41,5	60,7	73,5	106,6

Modèles CWP-CO / CWP-HP / CWP-RC		Pertes de charge dans l'évaporateur					
		15	18	21	25	30	35
K	$10^4 \text{ kPa}/(\text{m}^3/\text{s})^2$	1055,5	517,1	416,5	244,9	161,7	107,1
Débit d'eau min.	l/s	1,4	1,9	2,3	3,0	3,8	4,6
Débit d'eau nominal	l/s	1,9	2,7	3,2	4,2	5,3	6,5
Débit d'eau max.	l/s	3,2	4,4	5,4	7,0	8,9	10,8
Pertes de charge min.	kPa	20,4	18,8	22,2	21,9	23,6	23,1
Pertes de charge nominales	kPa	39,9	37,0	43,0	43,0	46,0	45,0
Pertes de charge max.	kPa	110,9	102,0	121,0	119,0	128,0	126,0

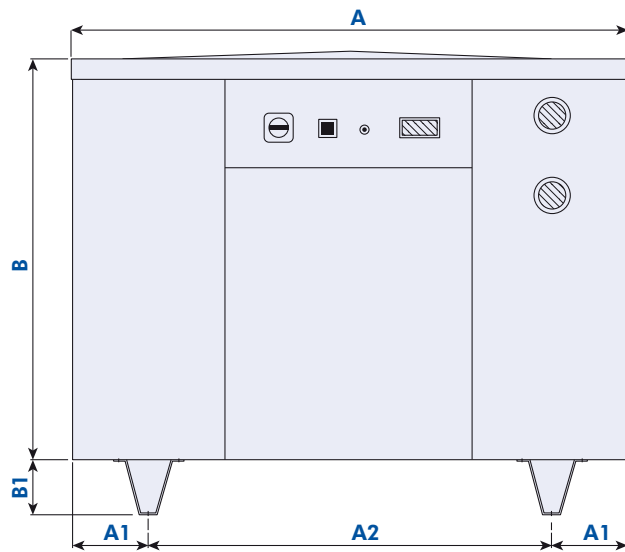
Modèles CWP-CO / CWP-HP		Pertes de charge dans le condenseur						
		02	03	04	05	06	07	09
K	$10^4 \text{ kPa}/(\text{m}^3/\text{s})^2$	13356,1	13327,8	4667,6	4653	2462,4	2468,9	1480,2
Débit d'eau min.	l/s	0,3	0,4	0,6	0,7	0,8	1,2	1,4
Débit d'eau nominal	l/s	0,5	0,6	0,8	1,0	1,2	1,7	2,0
Débit d'eau max.	l/s	0,8	0,9	1,3	1,6	2,0	2,8	3,4
Pertes de charge min.	kPa	14,2	21,0	15,1	22,1	17,6	35,5	31,0
Pertes de charge nominales	kPa	27,9	40,8	29,6	43,4	34,5	69,7	61,0
Pertes de charge max.	kPa	77,6	113,3	82,0	121,0	96,0	194,0	169,2

Modèles CWP-CO / CWP-HP		Pertes de charge dans le condenseur					
		15	18	21	25	30	35
K	$10^4 \text{ kPa}/(\text{m}^3/\text{s})^2$	1055,6	517,0	416,0	245,0	161,6	107,1
Débit d'eau min.	l/s	1,8	2,4	2,9	3,8	4,8	5,9
Débit d'eau nominal	l/s	2,5	3,3	4,1	5,3	6,7	8,2
Débit d'eau max.	l/s	4,1	5,6	6,8	8,8	11,2	13,7
Pertes de charge min.	kPa	32,8	29,4	35,4	35,0	37,0	36,9
Pertes de charge nominales	kPa	64,2	57,7	69,5	68,7	72,5	72,4
Pertes de charge max.	kPa	178,4	160,2	193,0	190,8	201,4	201,1

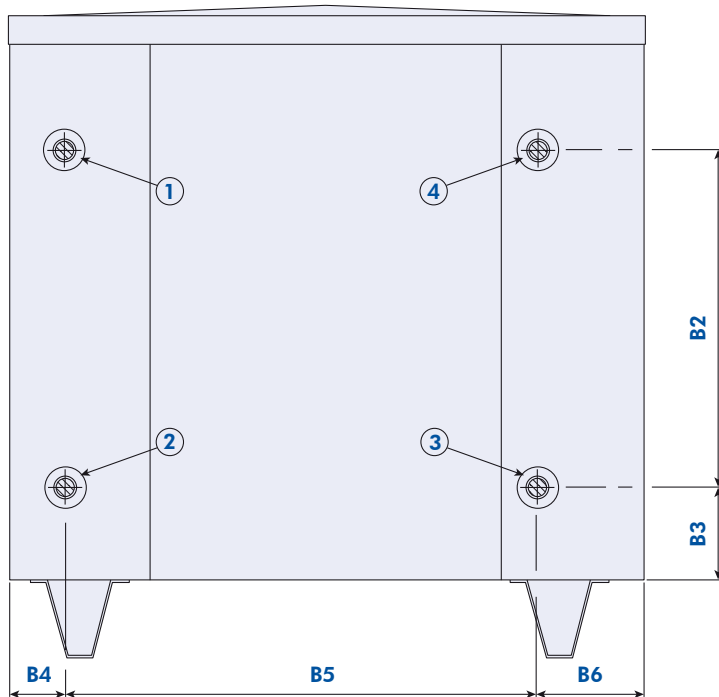
Dimensions - CWP-CO/CWP-HP 02 à 21



Vue latérale



Vue de face



Vue arrière

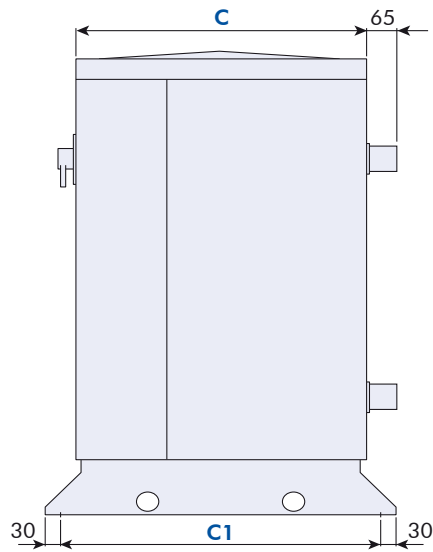
- ① Entrée évaporateur
- ② Sortie évaporateur
- ③ Entrée condenseur
- ④ Sortie condenseur

Tailles	A	A1	A2	B	B1	B2	B3	B4	B5	B6	C	C1
02 à 05	800	75	650	900	110	478	135	80	567	153	480	540
06 à 09	900	100	700	900	110	478	135	80	667	153	580	640
15 à 21	1100	150	800	1000	110	518	145	100	800	200	730	790

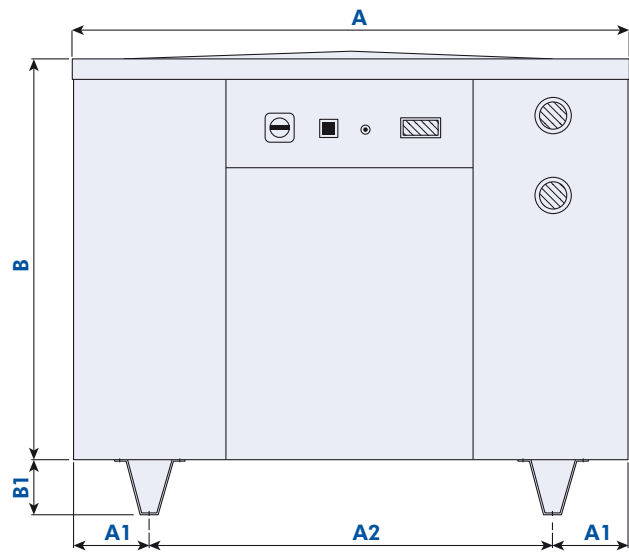
Dimensions en mm.

Tailles	02	03	04	05	06	07	09	15	18	21
Entrée évaporateur	1"1/4	1"1/4	1"1/4	1"1/4	1"1/4	1"1/4	1"1/4	1"1/4	1"1/4	1"1/4
Sortie évaporateur	1"1/4	1"1/4	1"1/4	1"1/4	1"1/4	1"1/4	1"1/4	1"1/4	1"1/4	1"1/4
Entrée condenseur	1"1/4	1"1/4	1"1/4	1"1/4	1"1/4	1"1/4	1"1/4	1"1/4	1"1/4	1"1/4
Sortie condenseur	1"1/4	1"1/4	1"1/4	1"1/4	1"1/4	1"1/4	1"1/4	1"1/4	1"1/4	1"1/4

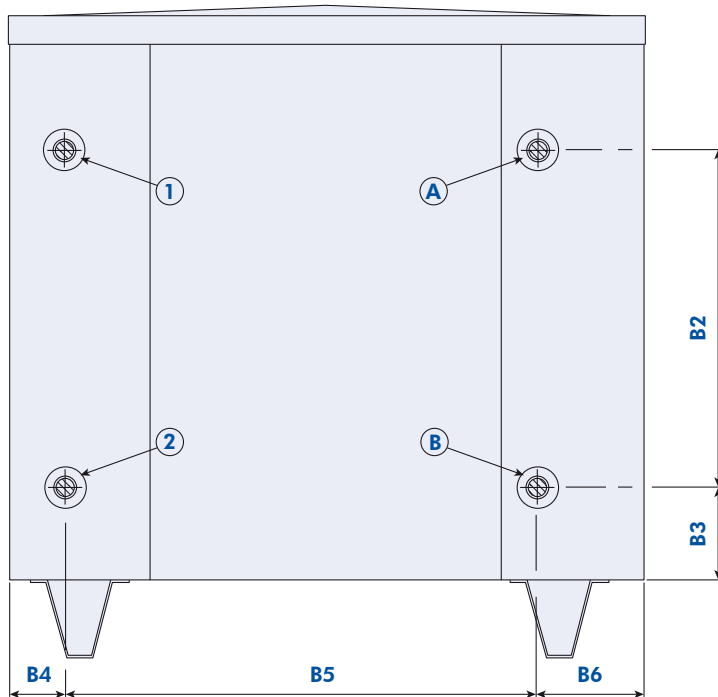
Dimensions - CWP-RC 02 à 21



Vue latérale



Vue de face



Vue arrière

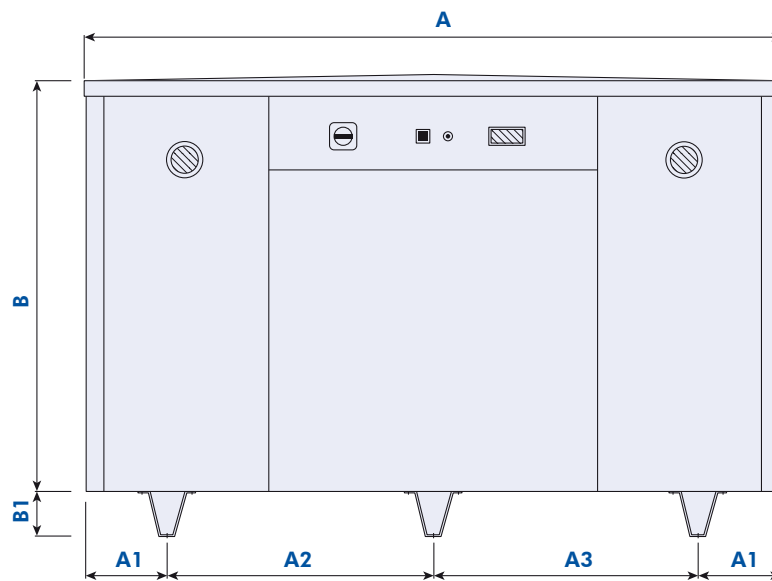
- ① Entrée évaporateur
- ② Sortie évaporateur
- A Ligne reflux
- B Ligne liquide

Tailles	A	A1	A2	B	B1	B2	B3	B4	B5	B6	C	C1
02 à 05	800	75	650	900	110	478	135	80	567	153	480	540
06 à 09	900	100	700	900	110	478	135	80	667	153	580	640
15 à 21	1100	150	800	1000	110	518	145	100	800	200	730	790

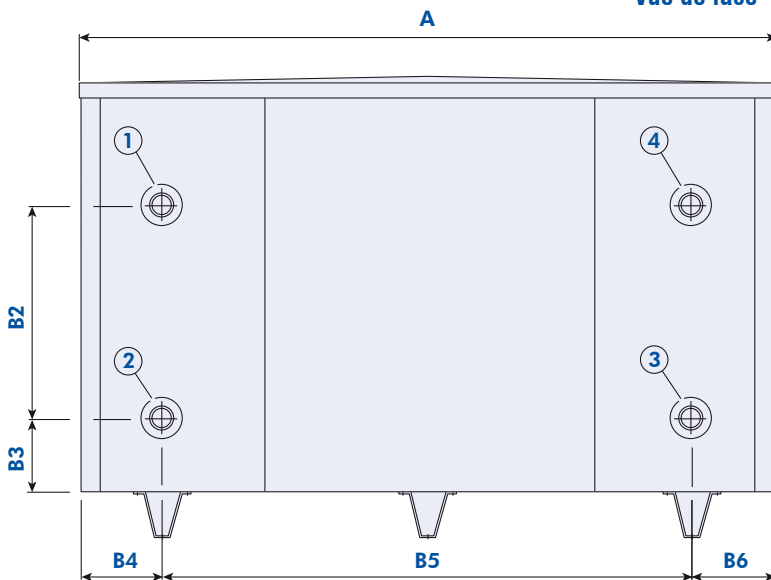
Dimensions en mm.

Tailles	02	03	04	05	06	07	09	15	18	21
Entrée évaporateur	1"1/4	1"1/4	1"1/4	1"1/4	1"1/4	1"1/4	1"1/4	1"1/4	1"1/4	1"1/4
Sortie évaporateur	1"1/4	1"1/4	1"1/4	1"1/4	1"1/4	1"1/4	1"1/4	1"1/4	1"1/4	1"1/4
Ligne reflux	5/8"	5/8"	5/8"	5/8"	7/8"	7/8"	7/8"	1"1/8"	1"1/8"	1"1/8"
Ligne liquide	3/8"	1/2"	1/2"	1/2"	1/2"	5/8"	5/8"	5/8"	7/8"	7/8"

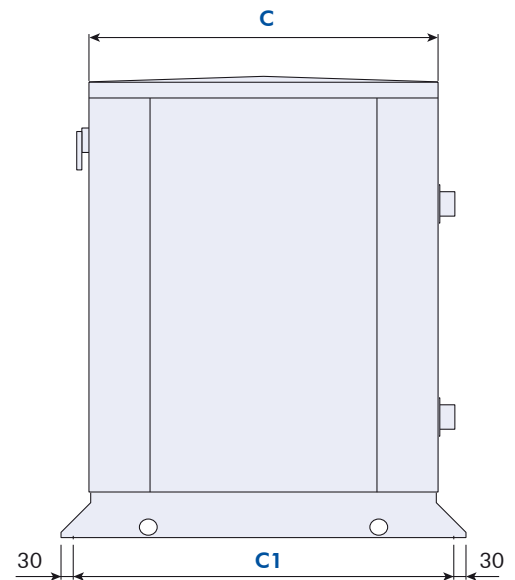
Dimensions - CWP-CO/CWP-HP 25 à 35



Vue de face



Vue arrière



Vue latérale

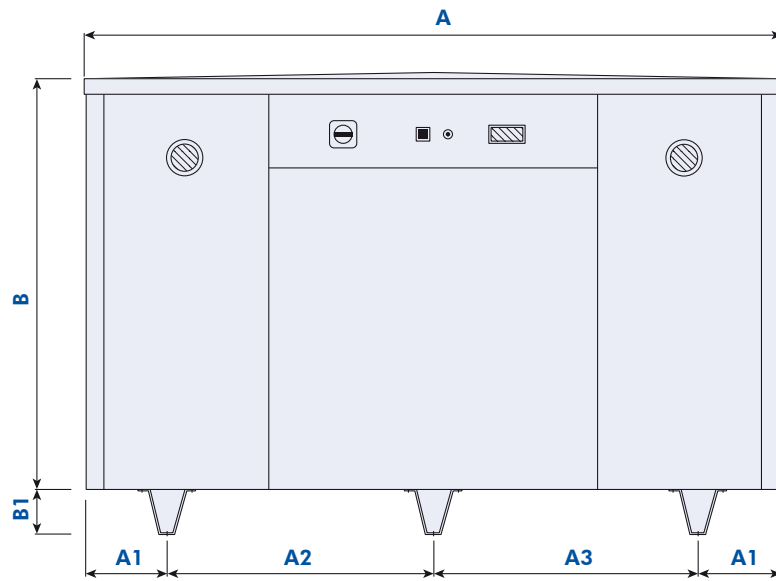
- ① Entrée évaporateur
- ② Sortie évaporateur
- ③ Entrée condenseur
- ④ Sortie condenseur

Tailles	A	A1	A2	A3	B	B1	B2	B3	B4	B5	B6	C	C1
25 à 35	1700	200	650	650	1100	110	518	145	206	1288	206	850	924

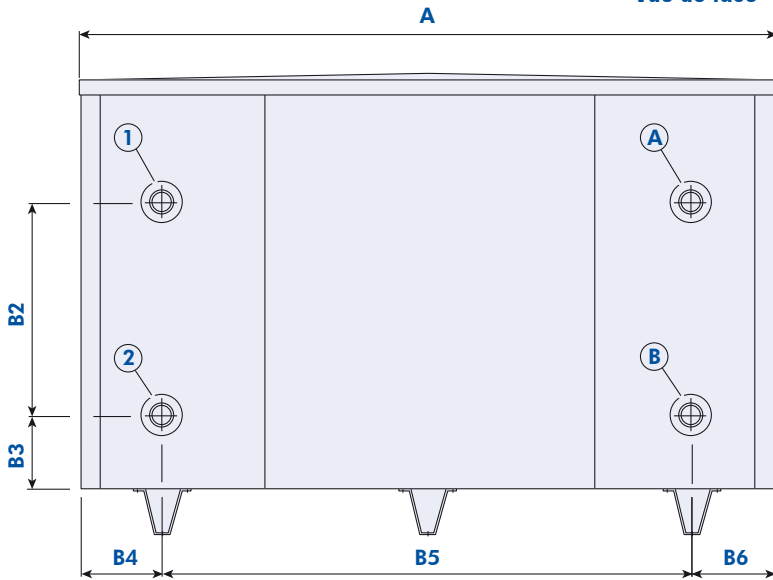
Dimensions en mm.

Tailles	25	30	35
Entrée évaporateur	2"	2"	2"
Sortie évaporateur	2"	2"	2"
Entrée condenseur	2"	2"	2"
Sortie condenseur	2"	2"	2"

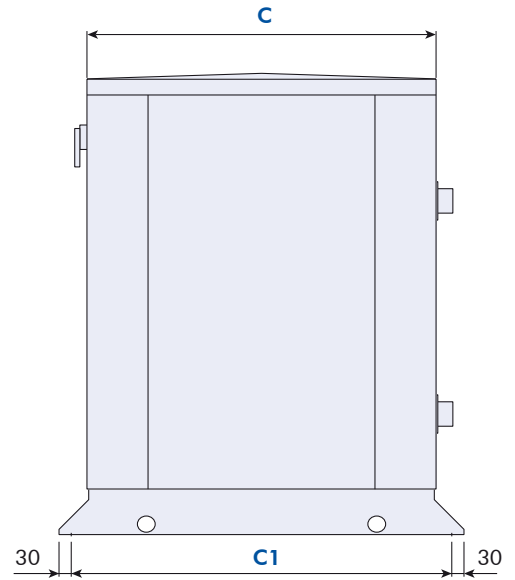
Dimensions - CWP-RC 25 à 35



Vue de face



Vue arrière



Vue latérale

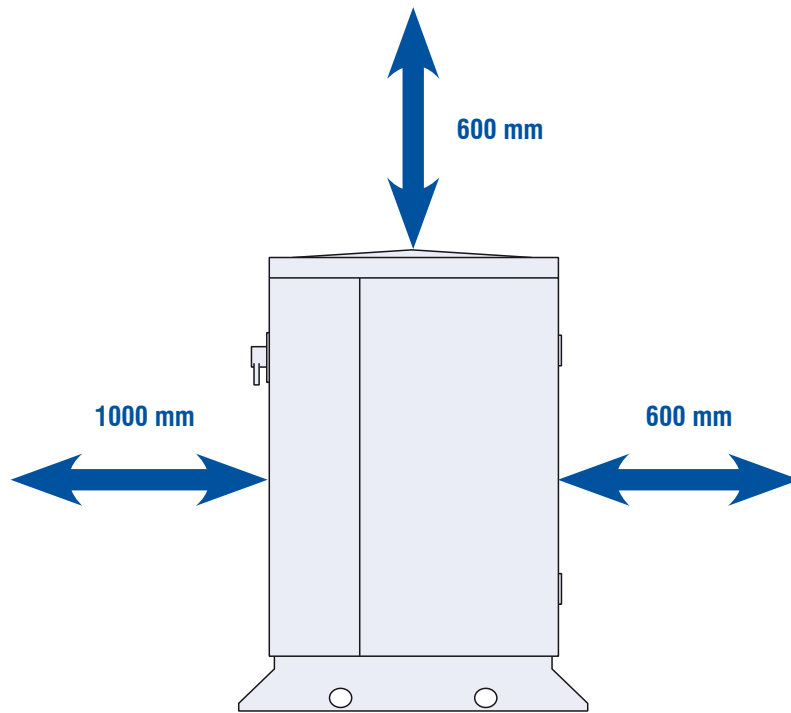
- ① Entrée évaporateur
- ② Sortie évaporateur
- Ⓐ Ligne refoulement
- Ⓑ Ligne liquide

Tailles	A	A1	A2	A3	B	B1	B2	B3	B4	B5	B6	C	C1
25 à 35	1700	200	650	650	1100	110	518	145	206	1288	206	850	924

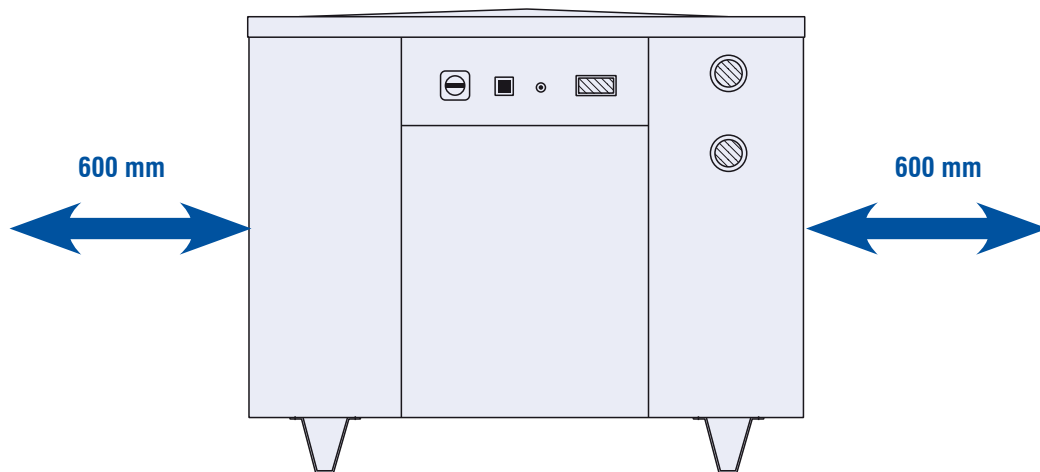
Dimensions en mm.

Tailles	25	30	35
Entrée évaporateur	2"	2"	2"
Sortie évaporateur	2"	2"	2"
Ligne refoulement	1"3/8	1"5/8	1"5/8
Ligne liquide	7/8"	1"1/8	1"1/8

Dégagements minimums autour de l'unité



Vue latérale



Vue de face

Wesper [®]

AIRWELL France S.A.S.

1 bis, avenue du 8 mai 1945

Saint-Quentin-en-Yvelines

F - 78284 Guyancourt Cedex

Tél. : +33 (0)1 39 44 78 00 - Fax : +33 (0)1 39 44 65 17

www.wesper.com

Votre agent commercial :