

► Cassettes 1 voie à eau glacée

KCO LN 60, 90 & 120

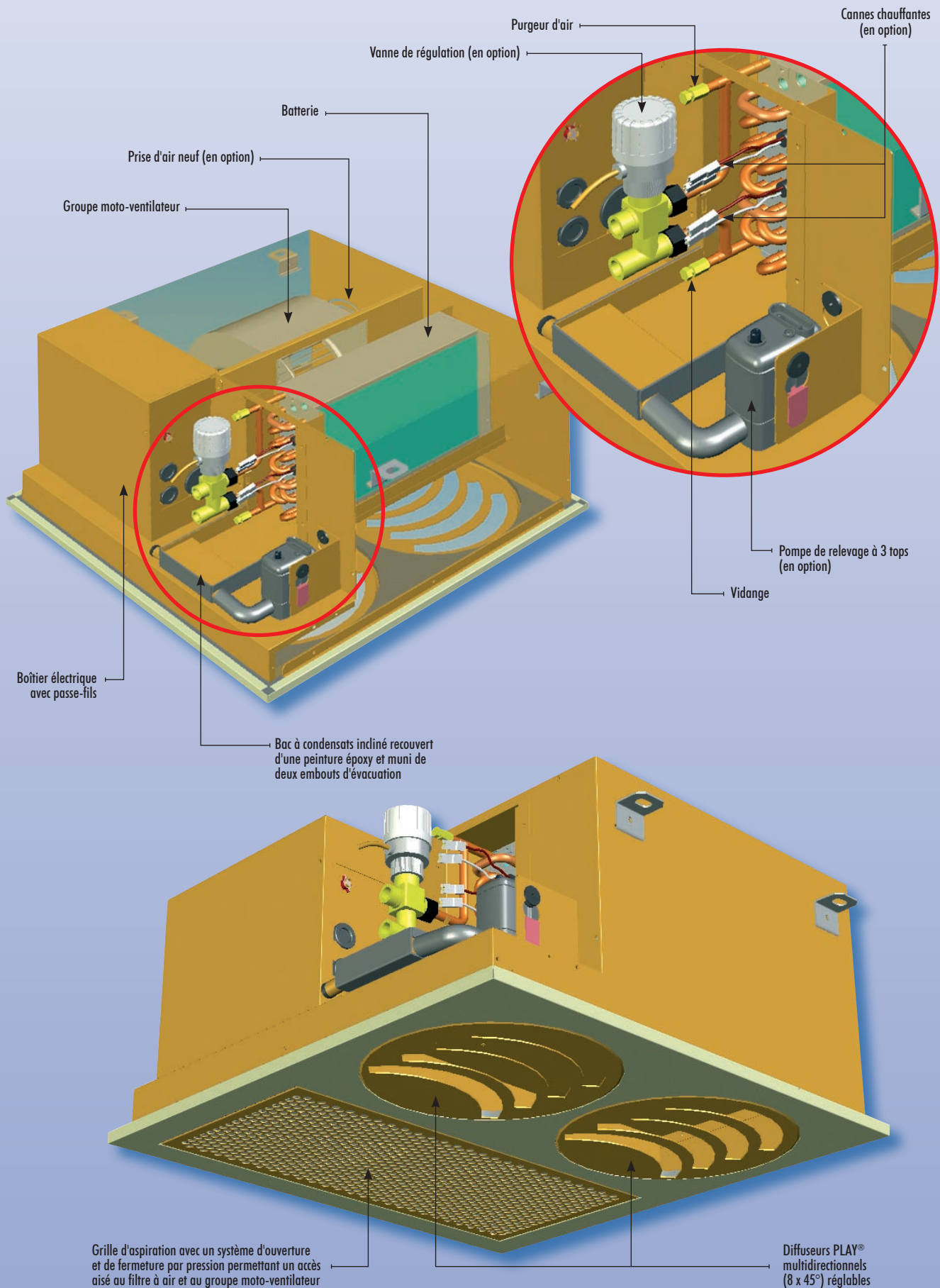


motralec

4 rue Lavoisier . ZA Lavoisier . 95223 HERBLAY CEDEX
Tel. : 01.39.97.65.10 / Fax. : 01.39.97.68.48
Demande de prix / e-mail : service-commercial@motralec.com
www.motralec.com

Wesper®

Caractéristiques générales



Caractéristiques générales

Présentation

Les cassettes 1 voie à faible niveau sonore KCO LN ont été spécialement conçues pour s'intégrer idéalement dans les dalles de faux plafond et répondre au mieux aux applications de type bureaux, hôtels, hôpitaux, etc.

Leur grille de diffusion (couleur **RAL 9016**) à fort taux d'induction est spécialement conçue dans le souci de préserver l'esthétique environnante et de favoriser la diffusion homogène de l'air dans le local par effet "COANDA".

La gamme cassettes 1 voie KCO LN comprend **3 modèles** couvrant une plage de débits d'air de **120 à 700 m³/h** répondant aux critères de faible niveau sonore.

Les 3 modèles sont :

- Modèle **KCO LN 60**, encombrement d'une dalle 600 x 600 mm
- Modèle **KCO LN 90**, encombrement d'une dalle 600 x 900 mm
- Modèle **KCO LN 120**, encombrement d'une dalle 600 x 1200 mm

Chaque modèle est disponible en versions **2 tubes, 2 tubes réversibles, 2 tubes réversibles avec appoint électrique, 2 tubes/ 2 fils et 4 tubes.**

Les cassettes 1 voie KCO LN se déclinent en **configuration standard non rehaussée ou rehaussée** afin de favoriser l'écoulement gravitaire des condensats et éviter ainsi l'adjonction d'une pompe de relevage.

Enveloppe

En tôle d'acier galvanisé 8/10 mm d'épaisseur avec des pattes de fixation en partie haute pour l'installation au plafond. L'enveloppe est totalement isolée intérieurement par une **isolation acoustique spéciale**, classement au feu M1.

L'accès aux composants internes (groupe moto ventilateur et filtre) pour des opérations d'entretien et de maintenance s'effectue facilement en ouvrant uniquement la grille d'aspiration.

Diffuseurs PLAY®

Les cassettes 1 voie KCO LN sont équipées de **diffuseurs PLAY® multidirectionnels (8 x 45°) réglables** à l'aide de repère indiquant les différentes positions.

Les diffuseurs PLAY® permettent un flux d'air uniforme dans toute la section de passage avec un effet COANDA, ce qui amène à un taux d'induction élevé tout en réduisant la stratification.

Son esthétique avantageuse permet d'offrir une solution technique innovante pour les installations architecturales.

Batteries

Les batteries sont équipées de raccords hydrauliques tournants femelles ISO-G 1/2", d'une purge d'air et d'une vidange. Toutes les batteries sont soumises au test de fuite en bassin immersion sous 30 bars de pression et sont conçues pour une pression de fonctionnement maximum de 10 bars.

Le bac à condensats (en tôle galvanisée de 10/10 mm d'épaisseur) est recouvert d'une peinture époxy. Il est incliné sans rétention d'eau, démontable et lavable répondant ainsi aux normes d'hygiène.

Le bac est muni de deux embouts de raccordement de 16 mm de diamètre.

L'ensemble batteries et bac est accessible par le côté de l'appareil pour toutes les opérations de maintenance.

Groupe moto-ventilateur

Le groupe moto ventilateur est constitué de turbines en aluminium de type centrifuge à action et à double ouïe d'aspiration équilibré dynamiquement.

La conception optimisée du groupe moto ventilateur leur confère un **faible niveau de consommation énergétique** : 53 Watts maxi. pour le modèle KCO LN 60 et 105 Watts maxi. pour le modèle KCO LN 120.

Le moteur est à entraînement direct, **6 vitesses** dont 3 vitesses pré-câblées en usine, sous une tension nominale de 230 V / 1 Ph / 50 Hz, et équipé d'une protection thermique interne à ouverture et réarmement automatique.

Filtre à air

Le média filtrant, monté sur un cadre rigide, est constitué de fibre synthétique régénérable à capacité de rétention élevée, **G3** (80 à 85 % gravimétrique) répondant aux exigences de la norme CEN EN 779, de classement au feu M1.

Pour les opérations de maintenance, le filtre est accessible par la grille d'aspiration.

Accessoires et options disponibles

→ Batterie électrique pour système 2 tubes/2 fils :

Les cannes chauffantes sont directement insérées dans le bloc aileté. Les actions de sécurité sont garanties par **deux thermostats de sécurité à réarmement automatique et manuel.**

→ Prise d'air neuf :

L'appoint en air neuf peut être effectué en utilisant une ouverture prédécoupée (Ø100 mm ou Ø125 mm) située sur le côté de l'appareil.

→ Vannes de régulation :

Elles sont du type thermique 2 ou 4 voies pour systèmes 2 ou 4 tubes.

→ Rehausse :

D'une hauteur de 80 mm, cet accessoire montée usine, permet un écoulement des condensats par gravité.

→ Pompe de relevage :

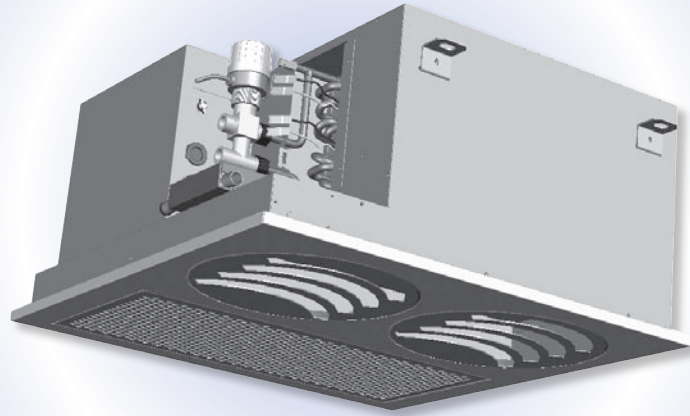
Les cassettes 1 voie KCO LN peuvent être équipées en option d'une pompe de relevage à 3 tops (marche, arrêt et alarme) garantissant l'optimisation des temps de fonctionnement de la pompe. D'une hauteur de relevage maximum de 6 mètres, la pompe garantit un débit maximum de 6,8 l/h à 1 mètre de hauteur. Son très faible niveau sonore, inférieur à 26 dBA, garantit une parfaite discrétion pour le meilleur confort d'utilisation.

Régulation

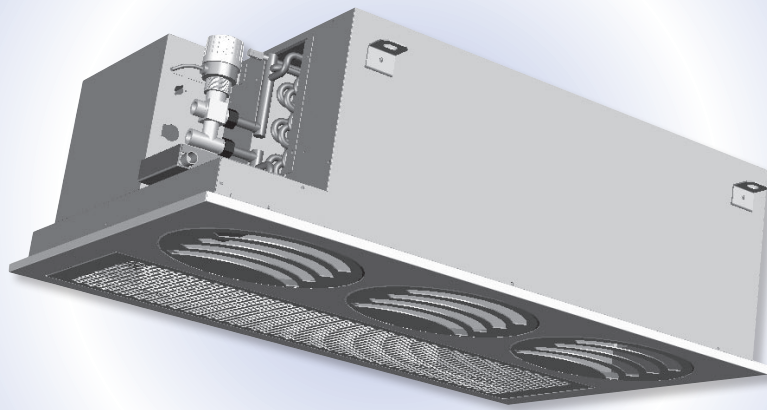
Électromécanique, électronique, Aqu@Simp ou Aqu@Net.

Modèles

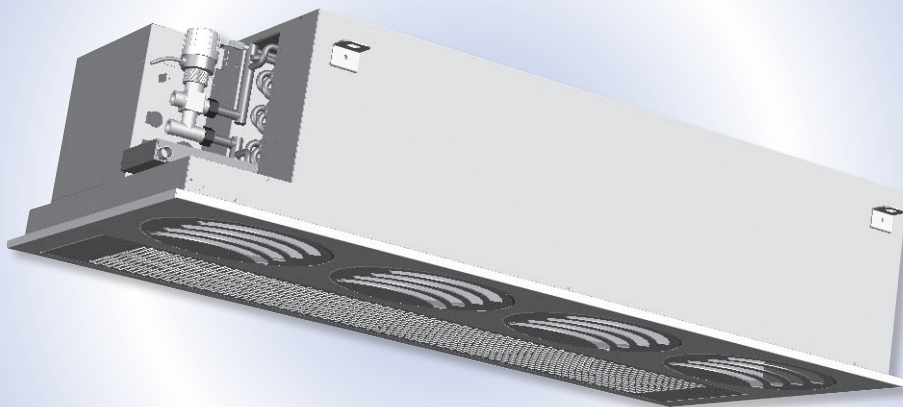
Modèle KCO LN 60



Modèle KCO LN 90



Modèle KCO LN 120



Portée de soufflage (en mètres)

Effet Coanda

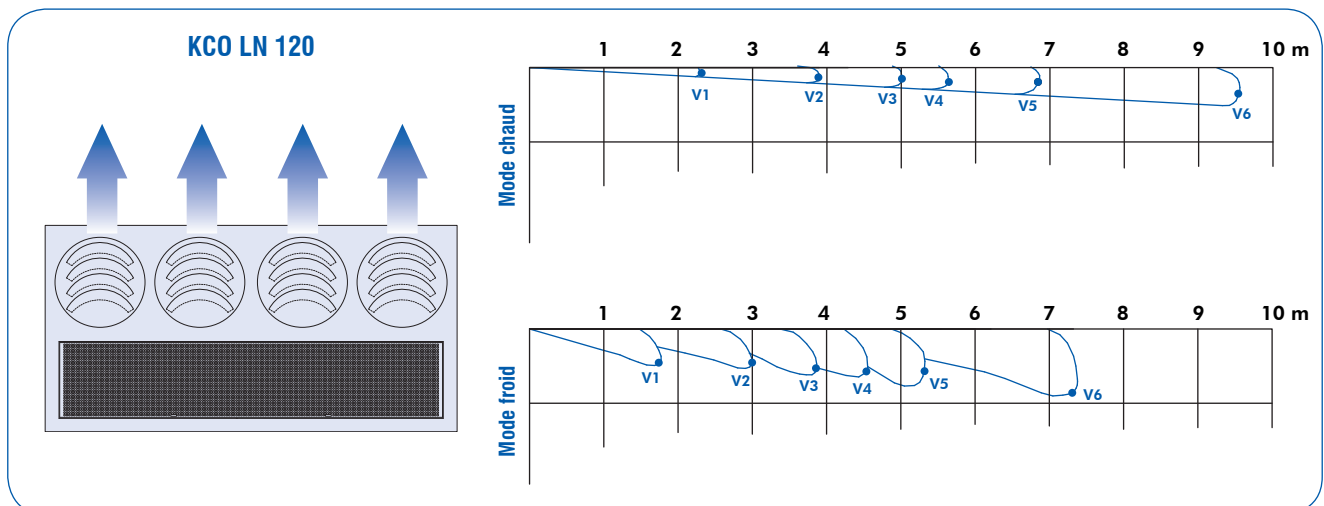
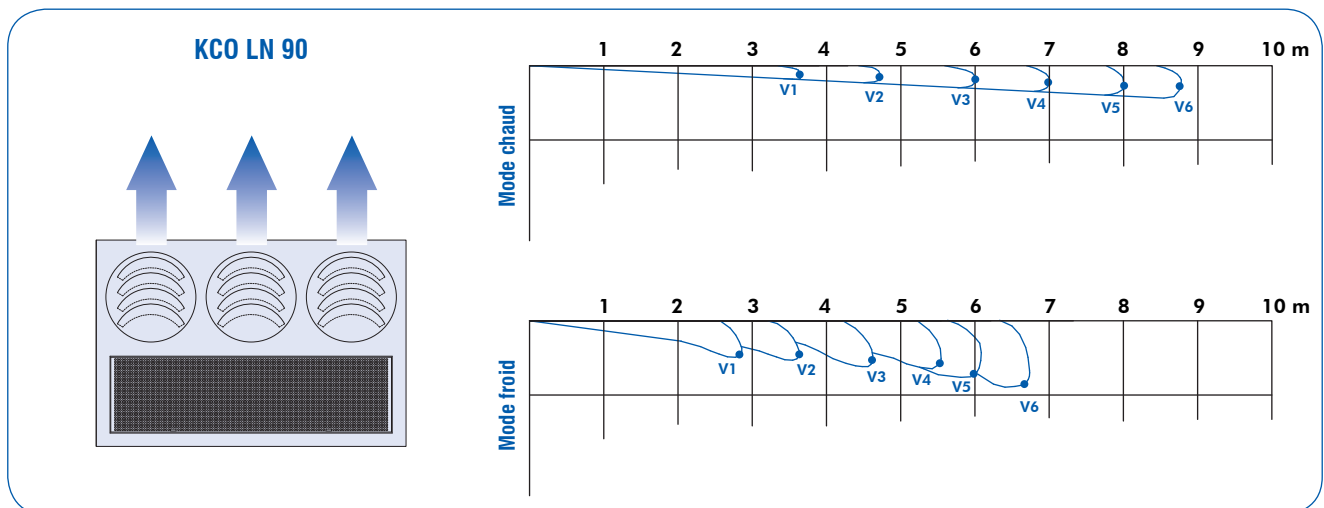
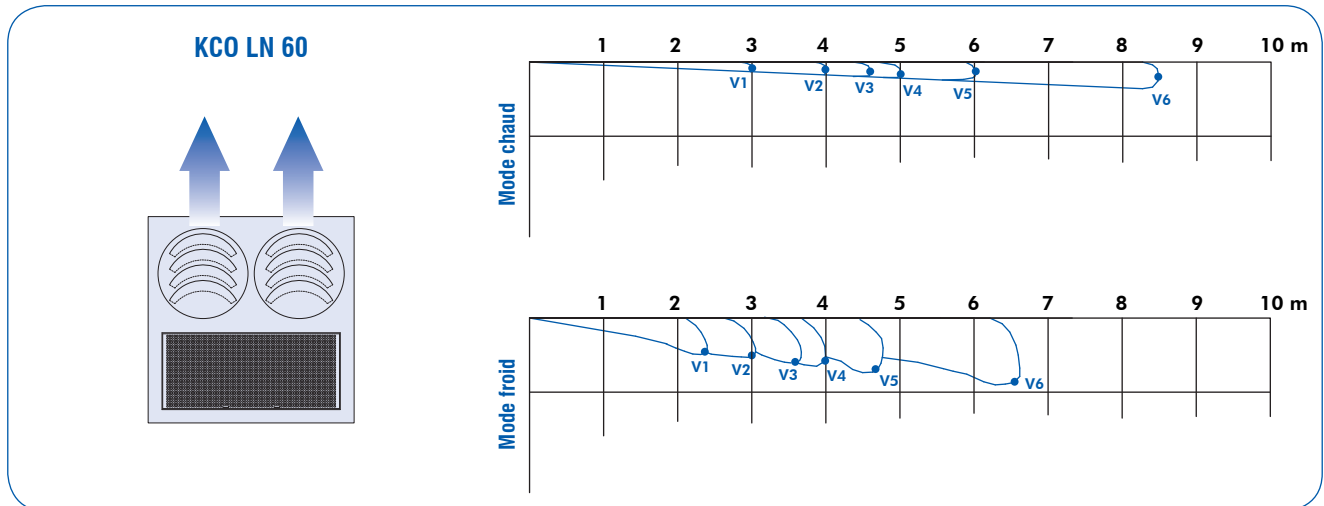
Lorsque l'air est soufflé à partir d'un point proche d'un plafond, la veine d'air se plaque contre le plafond et a une portée plus grande.

La grille de diffusion des cassettes KCO LN utilise ce principe de diffusion d'air par "effet Coanda" afin d'assurer une diffusion homogène de l'air dans le local avec un taux d'induction élevé et une stratification des températures réduite.

Soufflage

La portée de soufflage est la distance entre la cassette KCO LN et les points où la vitesse de l'air diffusé (environ 0,2 m/s) n'est plus appréciable par le corps humain.

Les tableaux ci-dessous indiquent les portées d'air chaud et d'air froid de chaque cassette KCO LN.



• : Point où la vitesse d'air de V1, V2, V3, V4, V5 et V6 est égale à 0,2 m/s.

Définition des faces de service

La face de service est déterminée par le côté de raccordement de la batterie, lorsque l'observateur se trouve face au soufflage d'air.



Batterie électrique

Modèles		KCO LN 60	KCO LN 90	KCO LN 120
Puissance (W)	BE1	400	1000	1500
	BE2	800	2000	2500
	BE3	1200	-	-

Caractéristiques électriques des GMV

Modèles		KCO LN 60		KCO LN 90		KCO LN 120	
		Intensité absorbée (A)*	Puissance absorbée (W)*	Intensité absorbée (A)*	Puissance absorbée (W)*	Intensité absorbée (A)*	Puissance absorbée (W)*
Vitesse de ventilation	V1	0,07	15	0,13	29	0,13	29
	V2	0,09	19	0,17	38	0,17	38
	V3	0,12	26	0,22	50	0,22	50
	V4	0,14	31	0,26	59	0,26	60
	V5	0,19	40	0,33	75	0,34	76
	V6	0,23	54	0,47	108	0,47	105

(*) Intensité absorbée maximale du moteur en fonctionnement sous 230 V/1 Ph/50 Hz et sous pression statique 0 Pa.

Volume d'eau des batteries

Modèles		KCO LN 60	KCO LN 90	KCO LN 120
Volume d'eau (litres)	1 rang	0,24	0,36	0,54
	3 rangs	0,48	1,1	1,6

Remarques :

- Système 2 tubes équipé de batterie 3 rangs.
- Système 4 tubes équipé de batteries 3+1 rangs .

Niveaux de puissance sonore Lw

Modèle KCO LN 60

Vitesses	Lw rayonné en dB(A)					Global dB(A)	(*) Lp dB(A)	NR
	125 Hz	250 Hz	500 Hz	1k Hz	2k Hz			
V1	19,2	25,5	25,7	25,2	23,0	31	26	21
V2	23,2	30,0	29,9	34,4	24,2	38	32	28
V3	26,4	34,7	34,5	35,2	26,7	41	35	31
V4	29,3	35,9	42,1	36,2	31,3	45	39	36
V5	33,1	39,8	43,2	40,5	36,0	50	45	41
V6	38,7	45,4	51,1	48,7	43,8	55	49	46

(*) Les niveaux de pression sonore sont donnés selon les conditions suivantes : pièce de 70 m³, distance de 1 mètre de la source sonore et temps de réverbération de 0,5 s. **Nota** : Tous les niveaux de puissance sonore correspondent à la configuration avec réhausse.

Modèle KCO LN 90

Vitesses	Lw rayonné en dB(A)					Global dB(A)	(*) Lp dB(A)	NR
	125 Hz	250 Hz	500 Hz	1k Hz	2k Hz			
V1	22,1	27,3	26,6	18,7	19,2	37	32	29
V2	28,7	35,7	37,0	35,5	30,7	43	38	32
V3	32,8	39,9	41,7	41,4	36,5	47	41	36
V4	35,8	42,5	44,8	45,0	41,0	51	45	40
V5	39,5	45,1	48,4	48,7	45,3	54	48	44
V6	43,2	49,3	52,1	53,2	49,5	58	53	48

(*) Les niveaux de pression sonore sont donnés selon les conditions suivantes : pièce de 70 m³, distance de 1 mètre de la source sonore et temps de réverbération de 0,5 s. **Nota** : Tous les niveaux de puissance sonore correspondent à la configuration avec réhausse.

Modèle KCO LN 120

Vitesses	Lw rayonné en dB(A)					Global dB(A)	(*) Lp dB(A)	NR
	125 Hz	250 Hz	500 Hz	1k Hz	2k Hz			
V1	16,3	23,8	29,5	29,7	24,8	33	28	25
V2	25,2	31,3	32,7	32,0	31,5	38	33	27
V3	29,8	36,2	38,7	38,4	36,2	43	39	34
V4	33,2	38,3	41,7	43,5	40,5	48	43	38
V5	36,7	43,2	46,4	47,6	43,3	53	48	43
V6	43,3	49,2	52,4	54,0	51,1	58	53	49

(*) Les niveaux de pression sonore sont donnés selon les conditions suivantes : pièce de 70 m³, distance de 1 mètre de la source sonore et temps de réverbération de 0,5 s. **Nota** : Tous les niveaux de puissance sonore correspondent à la configuration avec réhausse.

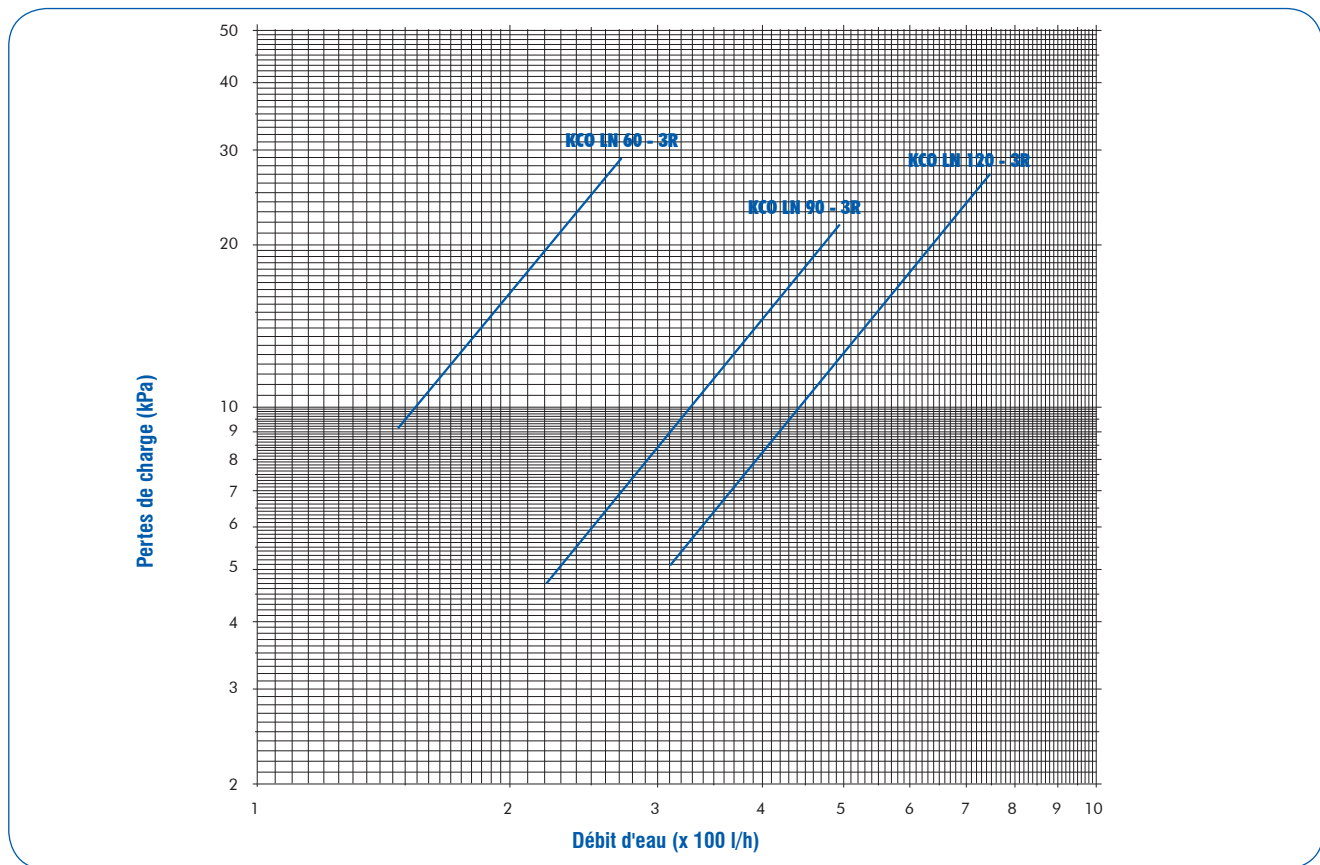
Performances - Modèles standard et rehaussé

Modèles	Vitesses	Débit d'air (m ³ /h)	Puissance frigorifique (W)		Puissance calorifique (W)	
			Totale (1)	Sensible (1)	Système 2 tubes (2)	Système 4 tubes (3)
KCO LN 60	V1	117	800	600	1091	1497
	V2	144	963	729	1191	1659
	V3	177	1170	890	1530	1970
	V4	214	1316	1019	1665	2154
	V5	270	1432	1109	1837	2358
	V6	357	1740	1392	2277	2950
KCO LN 90	V1	210	1567	1021	1900	2389
	V2	270	1811	1218	2298	2930
	V3	338	2267	1525	2877	3462
	V4	390	2616	1760	3320	3824
	V5	460	2831	2085	3539	4323
	V6	550	3385	2493	4232	4898
KCO LN 120	V1	192	1613	1130	1846	2666
	V2	265	2005	1408	2469	3351
	V3	340	2384	1700	3027	3831
	V4	415	2900	2104	3683	4518
	V5	510	3534	2406	4488	5260
	V6	700	4340	3340	5511	6354

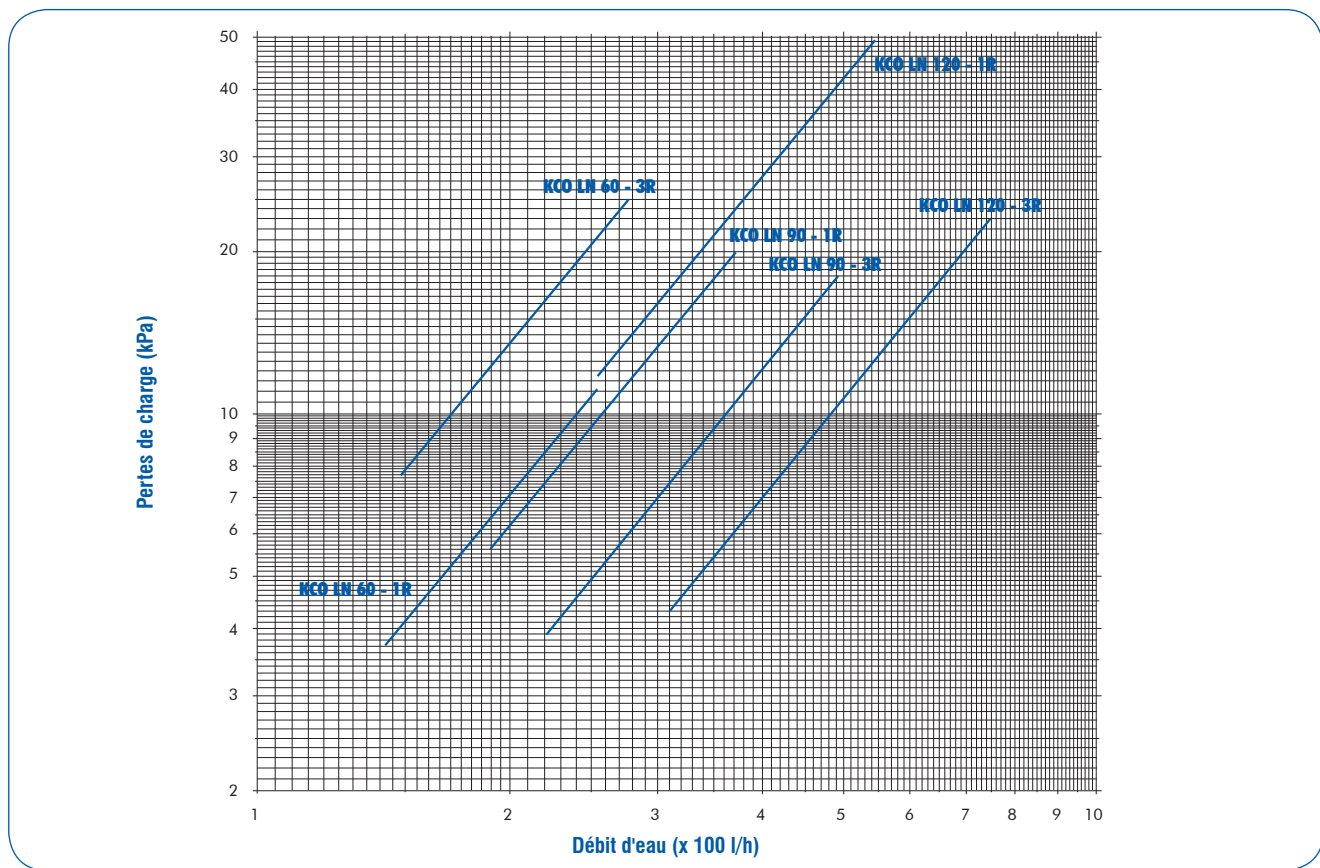
Remarques :

- (1) Eau glacée : 7/12 °C - Air : 27 °C/19 °C.
- (2) Entrée eau chaude : 50 °C - Débit d'eau mode froid - Air : 20 °C.
- (3) Eau chaude : 70/60 °C - Air : 20 °C.

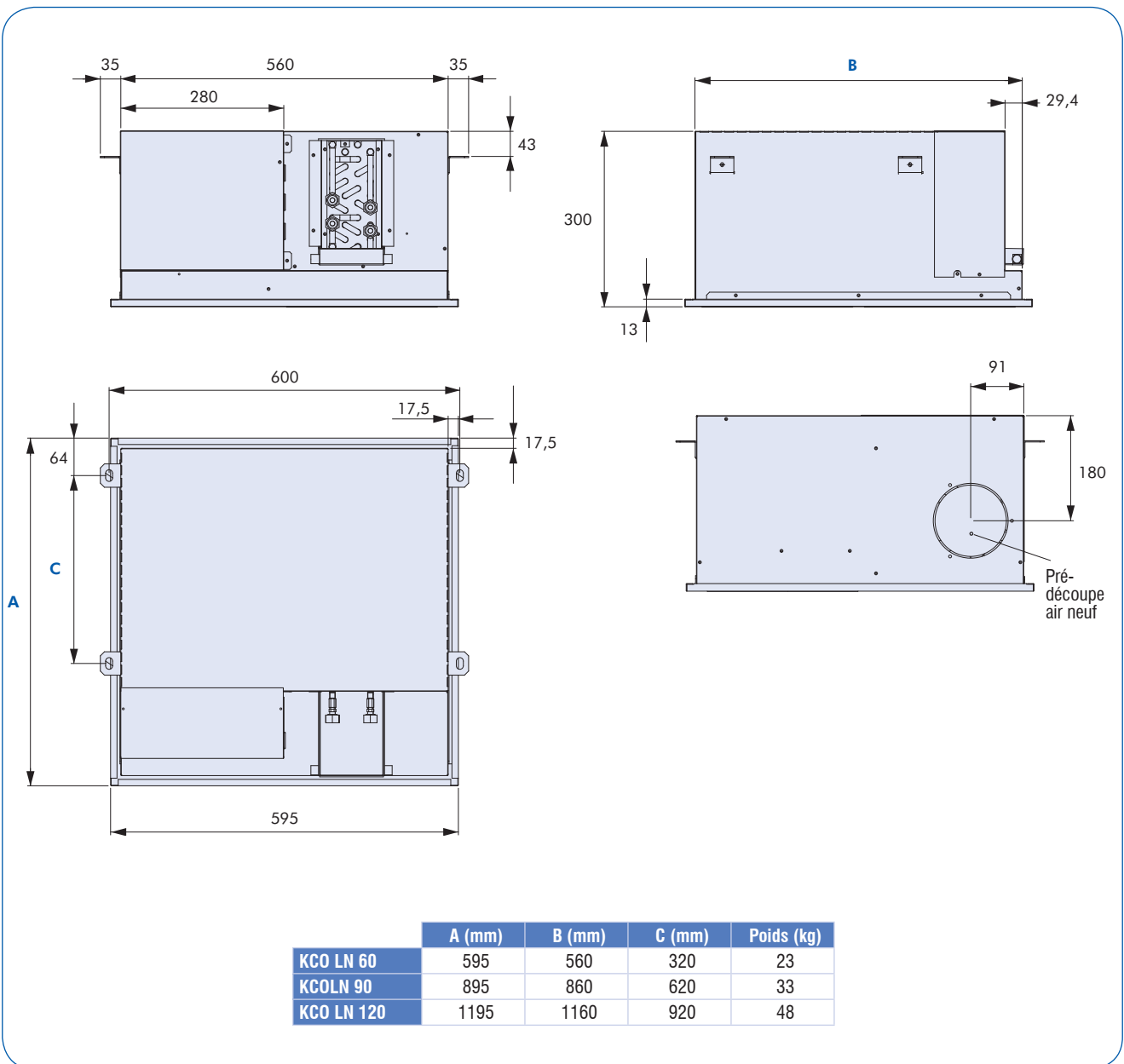
Courbes de pertes de charge en froid



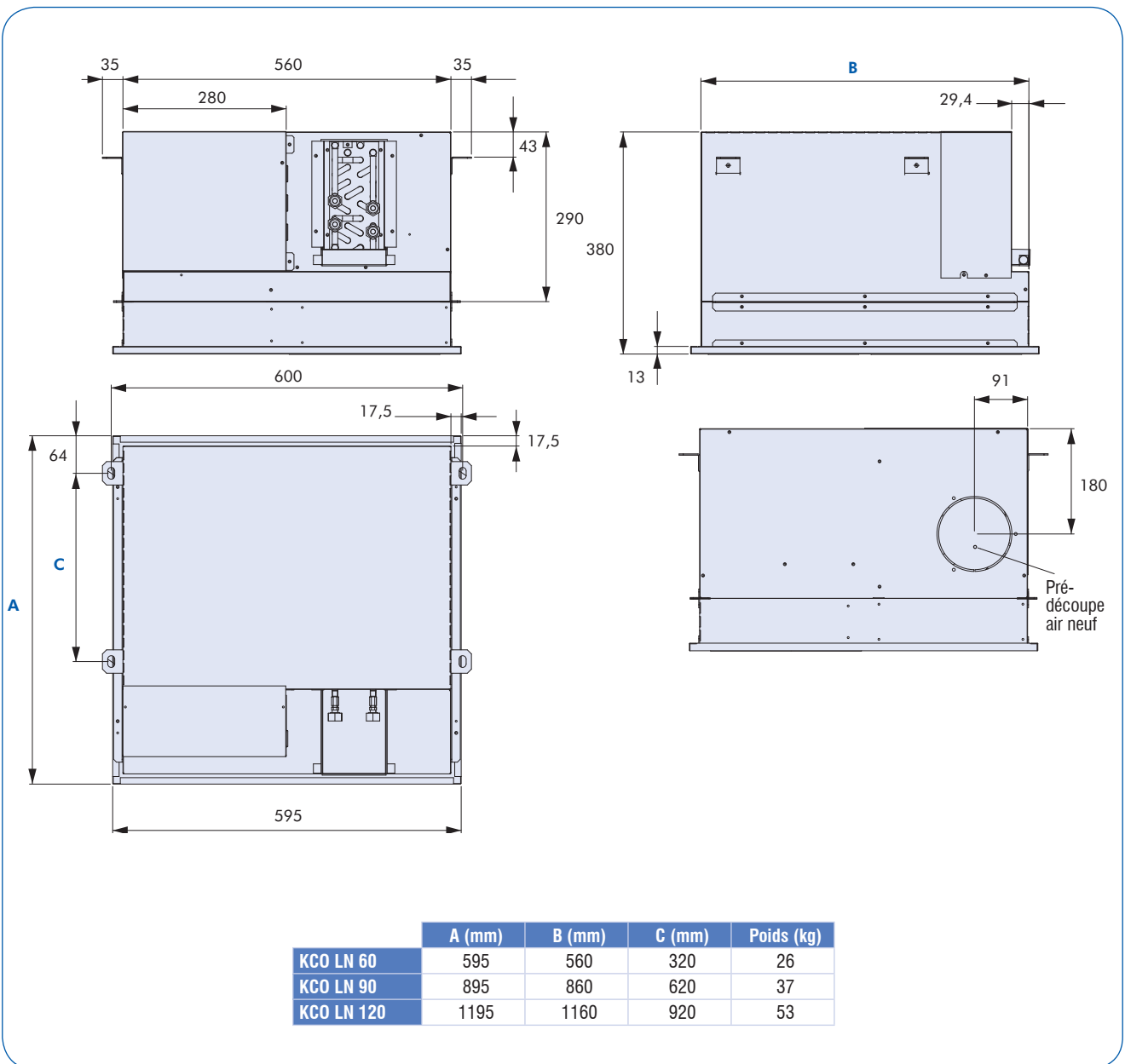
Courbes de pertes de charge en chaud



Dimensions (mm) et poids (kg) - Unités standard sans réhausse

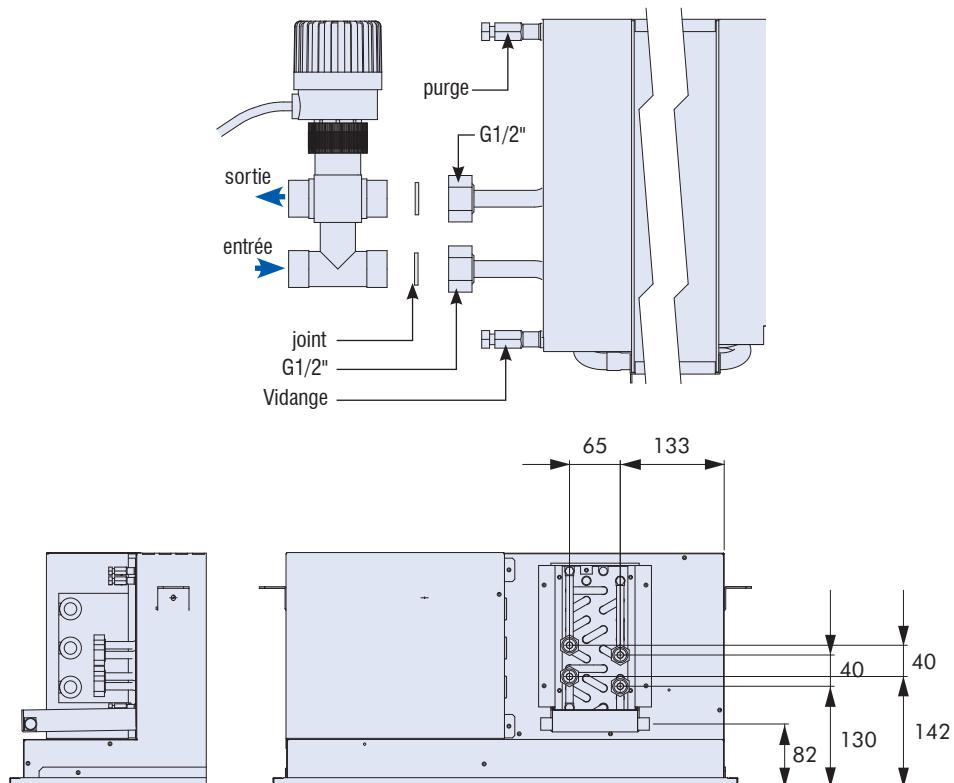


Dimensions (mm) et poids (kg) - Unités standard avec réhausse

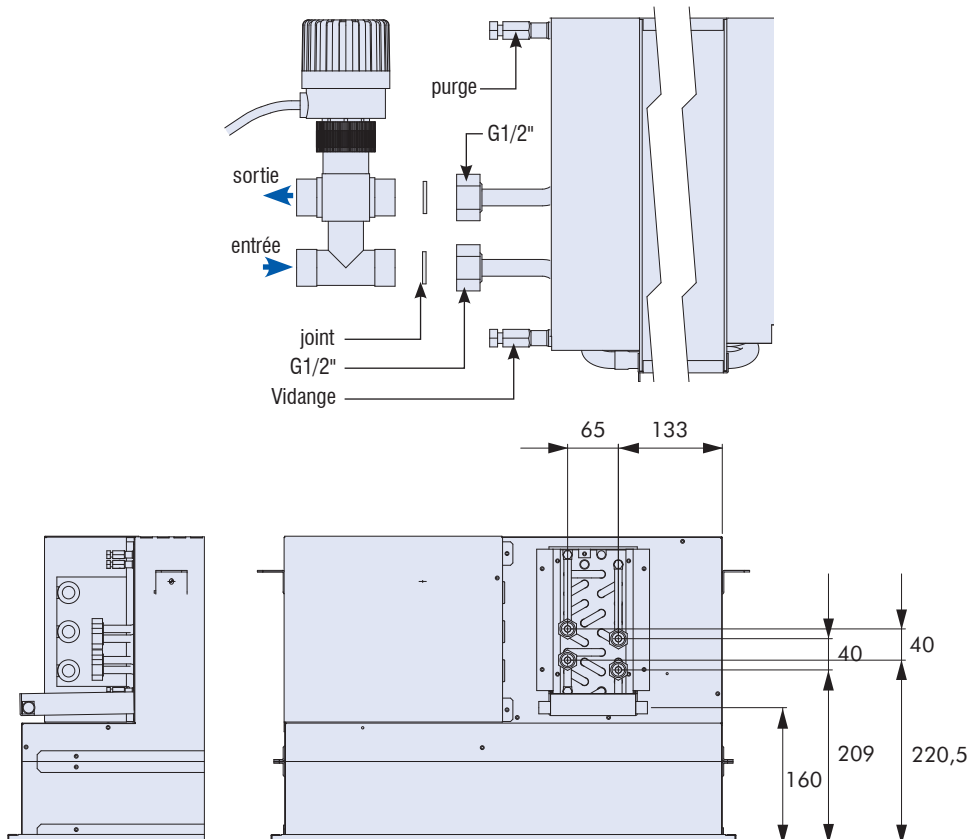


Raccordements hydrauliques (mm)

Unités standard sans réhausse



Unités avec réhausse



Wesper®

motralec

4 rue Lavoisier . ZA Lavoisier . 95223 HERBLAY CEDEX
Tel. : 01.39.97.65.10 / Fax. : 01.39.97.68.48
Demande de prix / e-mail : service-commercial@motralec.com
www.motralec.com
