

► Refroidisseurs de liquide à condensation par air & pompes à chaleur réversibles air-eau

MQL/MQH 4 à 17



4,5 à 16,5 kW

4,6 à 17,0 kW



motralec

4 rue Lavoisier . ZA Lavoisier . 95223 HERBLAY CEDEX
Tel. : 01.39.97.65.10 / Fax. : 01.39.97.68.48
Demande de prix / e-mail : service-commercial@motralec.com
www.motralec.com

Wesper®

Caractéristiques techniques

Généralités

Les **refroidisseurs de liquide à condensation par air MQL** et les **pompes à chaleur réversibles MQH** ont été conçus pour fonctionner avec le fluide frigorigène HFC 407C.

Ils conviennent aux applications de climatisation à faibles puissances pour les secteurs résidentiel et petit tertiaire.

Grâce aux nouvelles particularités du microprocesseur, telles que le **point de consigne auto adaptatif** aux différentes charges thermiques et volume d'eau de l'installation, les unités MQL/MQH peuvent fonctionner **sans ballon d'eau**, mais avec un volume d'eau minimum de **3,5 litres/kW**. Cependant, un ballon d'eau externe de 15 litres peut être proposé en option.

Le concept «Plug and Play» a été introduit dans chaque unité MQL/MQH grâce à l'utilisation d'une régulation à base **microprocesseur compatible GTC** avec protocole ModBus RS485 et grâce à la **pompe de circulation d'eau intégrée à 3 vitesses**, fournie en standard.

Les unités MQL/MQH se déclinent en **7 modèles** (4, 6, 8, 10, 12, 15 et 17) couvrant une plage de puissances frigorifiques nominales de 4,5 à 16,5 kW et de puissances calorifiques nominales de 4,6 à 18,4 kW.

Conformité aux normes

Toutes les unités MQL/MQH sont conçues et fabriquées conformément aux sections concernées des normes suivantes :

- ✓ Performances : EN 12055
- ✓ Directive machine : CEE 89/392
- ✓ Directive basse tension : CEE 73/23
- ✓ Directive compatibilité électromagnétique : EN 50081-1 & EN 50082-2

Carrosserie et structure

La carrosserie et la structure de l'unité sont en acier galvanisé de forte épaisseur revêtu d'une peinture (RAL 9001) à base de poudre polyester. Toutes les pièces de la structure sont entièrement assemblées avec des vis et des boulons non corrosifs.

Compresseurs

Les unités MQL/MQH sont équipées de compresseurs suivants, selon modèles :

- rotatif monophasé sur modèles 4 & 6,
- scroll monophasé ou triphasé sur modèles 8 & 10,
- scroll triphasé sur modèles 12, 15 & 17.

Le compresseur de chaque modèle est monté sur des plots anti-vibratiles en caoutchouc afin de minimiser le bruit et la transmission de vibrations.

Tous les compresseurs disposent d'un démarrage direct. Les moteurs des compresseurs sont refroidis par les gaz d'aspiration et sont équipés d'une protection thermique contre les surcharges électriques.

Échangeur réfrigérant/eau

Échangeur à plaques brasées en acier inoxydable avec isolation thermique par mousse synthétique à cellules fermées. Il est protégé par une résistance électrique antigel.

Pression de service maximale 3 bar côté eau et 30 bar côté réfrigérant.

Raccordements hydrauliques type fileté gaz femelle 1".

Échangeur air/réfrigérant

Batterie à ailettes composée de tubes cuivre sans soudure, disposés en quinconce, munis d'ailettes ondulées en aluminium à sertissage mécanique. La batterie est protégée par une grille plastique.

Ventilateurs

Les modèles MQL/MQH 4 à 8 sont munis d'un ventilateur, alors que les modèles MQL/MQH 10 à 17 sont équipés de deux ventilateurs.

Les ventilateurs sont du type hélicoïde à entraînement direct et sont dotés d'une grille de protection plastique.

Les moteurs des ventilateurs sont du type à vitesse variable, IP 44, et sont équipés d'une protection thermique.

Un régulateur pressostatique de vitesse de ventilation peut être fourni en option permettant à l'unité de fonctionner en mode froid avec des températures extérieures jusqu'à -10 °C.

Circuit frigorifique

Tous les composants frigorifiques sont figurés sur les schémas fonctionnels au chapitre «Schémas des circuits frigorifiques».

Armoire électrique

Armoire électrique regroupant tous les composants nécessaires au bon fonctionnement de l'unité : moniteur de phases (sur unités triphasées seulement), relais compresseur, fusibles, sectionneur principal, borniers de raccordement et transformateur.

Chaque unité est fournie avec un régulateur compact à base de microprocesseur, facile à utiliser, intégrant un algorithme particulier pour gérer les puissances frigorifique et calorifique selon les variations des charges thermiques de l'installation et les variations des températures ambiantes :

- points de consigne froid et chaud auto adaptatifs,
- régulation de vitesse variable des moto-ventilateurs,
- gestion de la pompe à eau en fonctionnement et en stand-by,
- protection de l'évaporateur contre le gel et la température d'entrée d'eau élevée en mode froid,
- compatibilité GTC (protocole ModBus RS485),
- contact marche/arrêt à distance,
- contact sélection mode froid/chaud à distance,
- clavier de commande à distance (en option).

Dispositifs de contrôle et de sécurité

Chaque unité est équipée de dispositifs de contrôle et de sécurité suivants :

Sécurité :

- Protection thermique des moto-ventilateurs.
- Protection thermique des compresseurs.
- Pressostat différentiel d'eau.
- Pressostat HP.
- Pressostat BP.
- Résistance antigel évaporateur.
- Résistance de carter (sur modèles 8 à 17 seulement).

Contrôle :

- Sonde de température d'entrée d'eau.
- Sonde de température de sortie d'eau.
- Sonde de température de la batterie.
- Transducteur HP (inclus dans l'option régulation pressostatique de vitesse de ventilation).

Accessoires et options

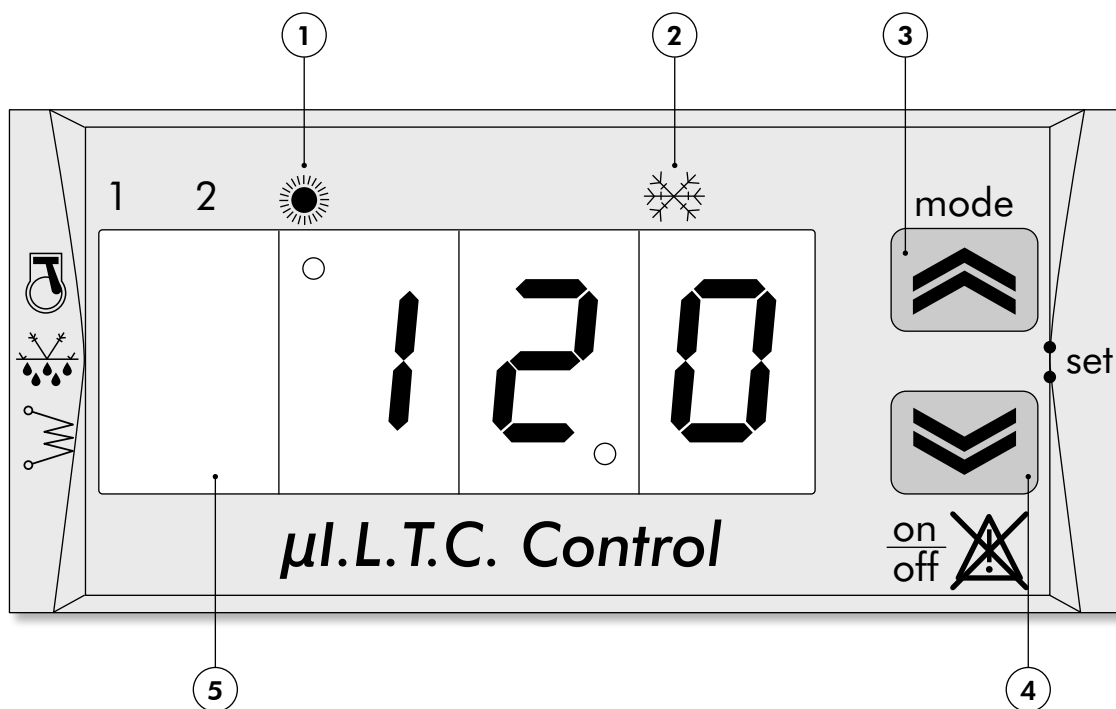
- ✓ Batterie avec ailettes revêtues d'un revêtement hydrophilique (ailettes bleues).
- ✓ Filtre à eau.
- ✓ Kit sans pompe.
- ✓ Ballon d'eau externe 15 litres.
- ✓ Démarrage progressif (unités monophasées seulement).
- ✓ Régulateur pressostatique de vitesse de ventilation.
- ✓ Interface série ModBus.
- ✓ Clavier de commande à distance.

Régulation

Interface utilisateur

L'interface, composée du panneau frontal du régulateur, permet à l'utilisateur d'effectuer toutes les opérations liées à l'utilisation du régulateur, en particulier :

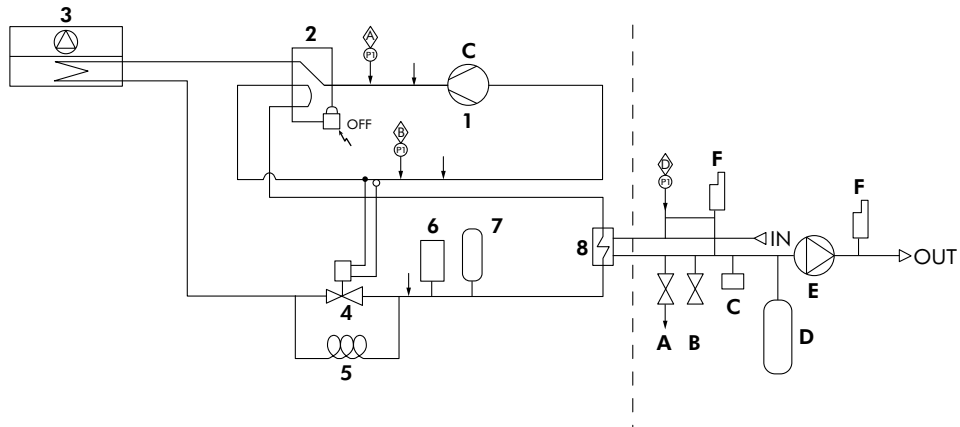
- sélectionner le mode de fonctionnement,
- gérer les alarmes,
- vérifier l'état des ressources.



Leds	
1	Affichage mode chaud (version MQH)
2	Affichage mode froid
3	Sélection du mode de fonctionnement
4	Marche/Arrêt de l'unité ; Restauration des alarmes
5	Afficheur

Schémas des circuits frigorifiques

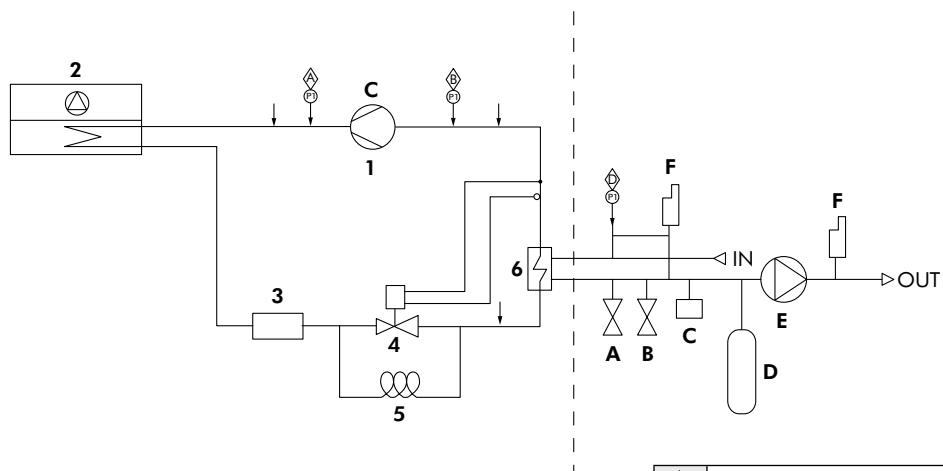
MQH 4 à 8



CIRCUIT FRIGORIFIQUE	CIRCUIT HYDRAULIQUE
1 Compresseur	A Vanne de vidange
2 Vanne 4 voies	B Soupape de sécurité
3 Batterie + ventilateur	C Manomètre
4 Détendeur Biflow	D Vase d'expansion
5 Capillaire de bypass (Tailles 4 et 6 seulement)	E Pompe
6 Filtre	F Purgeur d'air
7 Réservoir liquide	
8 Filtre déshydrateur 1 voie	
9 Échangeur	

	Pressostat HP
	Pressostat BP
	Pressostat différentiel d'eau
	Prise de pression

MLQ 4 à 8

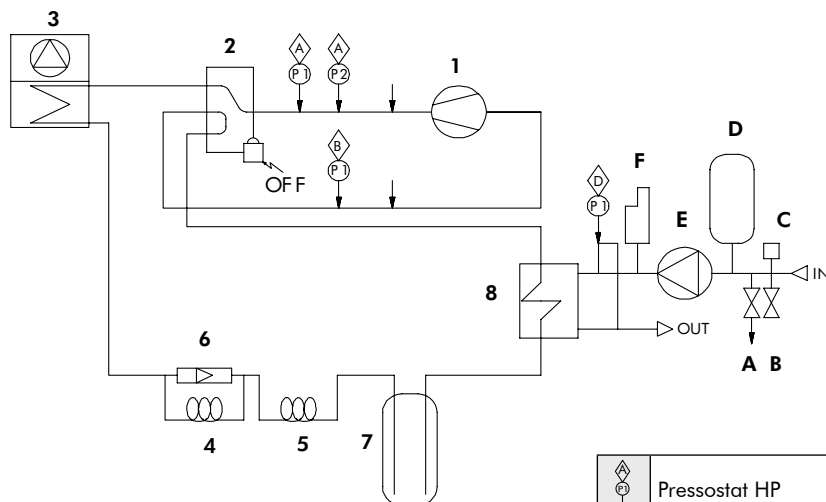


CIRCUIT FRIGORIFIQUE	CIRCUIT HYDRAULIQUE
1 Compresseur	A Vanne de vidange
2 Batterie + ventilateur	B Soupape de sécurité
3 Filtre	C Manomètre
4 Détendeur	D Vase d'expansion
5 Capillaire de bypass (Tailles 4 et 6 seulement)	E Pompe
6 Échangeur	F Purgeur d'air

	Pressostat HP
	Pressostat BP
	Pressostat différentiel d'eau
	Prise de pression

Schémas des circuits frigorifiques (suite)

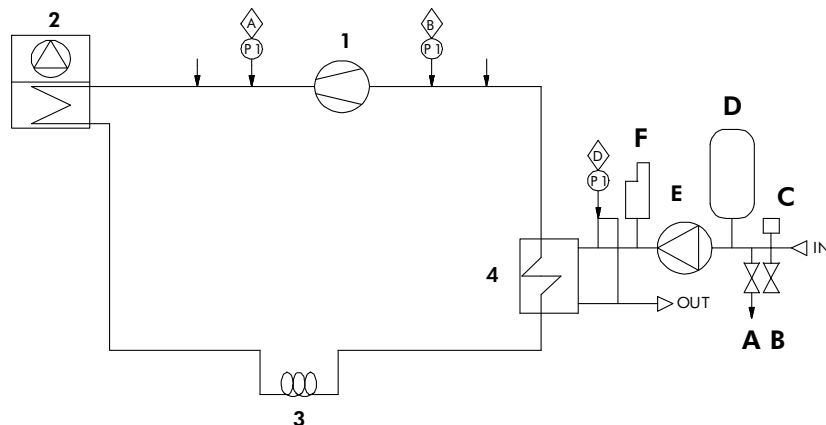
MQH 10 à 17



CIRCUIT FRIGORIFIQUE	CIRCUIT HYDRAULIQUE
1 Compresseur	A Vanne de vidange
2 Vanne 4 voies	B Soupape de sécurité
3 Batterie + ventilateur	C Manomètre
4 Tube capillaire	D Vase d'expansion
5 Tube capillaire	E Pompe
6 Clapet anti-retour	F Purgeur d'air
7 Réservoir liquide	
8 Échangeur	

	Pressostat HP
	Pressostat BP
	Pressostat différentiel d'eau
	Prise de pression
	Pressostat de dégivrage

MQL 10 à 17



REFRIGERANT CIRCUIT	HYDRAULIC CIRCUITS
1 Compresseur	A Vanne de vidange
2 Batterie + ventilateur	B Soupape de sécurité
3 Tube capillaire	C Manomètre
4 Échangeur	D Vase d'expansion
	E Pompe
	F Purgeur d'air

	Pressostat HP
	Pressostat BP
	Pressostat différentiel d'eau
	Prise de pression

Limites de fonctionnement et facteurs de correction

Limites de fonctionnement - MQL/MQH (mode froid) 4 à 17

Modèles		4		6		8M		8T		10M		10T		12		15		17			
		Min.	Max.	Min.	Max.	Min.	Max.	Min.	Max.	Min.	Max.	Min.	Max.	Min.	Max.	Min.	Max.	Min.	Max.		
Eau	Température sortie d'eau	°C		5	15	5	15	5	15	5	18	5	18	5	18	5	18	5	18		
	ΔT eau	°K		4	6	4	6	4	6	4	6	4	6	4	6	4	6	4	6		
	Débit eau	l/h		644	965	846	1269	1161	1742	1164	1747	1505	2258	1505	2258	1734	2602	2136	3204	2365	3548
	Pression fonction. max.	barg		28	28	28	28	28	28	28	28	28	28	28	28	28	28	28	28	28	
Température de l'air*		°C		10	46	10	46	10	46	10	46	10	46	10	46	10	46	10	46		
Volume d'eau optimal		l		16	16	21	21	30	30	30	30	37	37	37	42	42	53	53	60	60	

* Limite avec une température d'eau de 7 °C; température d'air min. de -10 °C avec régulateur de vitesse de ventilation (en option).

Limites de fonctionnement - MQH 4 à 17

Modèles		4		6		8M		8T		10M		10T		12		15		17			
		Min.	Max.	Min.	Max.	Min.	Max.	Min.	Max.	Min.	Max.	Min.	Max.	Min.	Max.	Min.	Max.	Min.	Max.		
Eau	Température sortie d'eau	°C		30	50	30	50	30	50	30	50	30	50	30	50	30	50	30	50		
	ΔT eau	°K		4	6	4	6	4	6	4	6	4	6	4	6	4	6	4	6		
	Débit eau	l/h		666	999	892	1337	1276	1914	1261	1892	1476	2215	1476	2215	1835	2752	2437	3655	2637	3956
	Pression fonction. max.	barg		28	28	28	28	28	28	28	28	28	28	28	28	28	28	28	28	28	
Température de l'air*		°C		-5	15	-5	15	-5	15	-5	15	-5	15	-5	15	-5	15	-5	15		

* Limite avec une température d'eau de 45 °C.

Facteurs de correction - Côté évaporateur

Facteurs d'encrassement (m ² .°C/kW)	Facteurs de correction sur puissance frigo.	Facteurs de correction sur puissance absorbée
0,044	1,000	1,000
0,088	0,987	0,995
0,176	0,964	0,985
0,352	0,915	0,962

Facteurs de correction - Côté condenseur

Facteurs d'encrassement (m ² .°C/kW)	Facteurs de correction sur puissance frigo.	Facteurs de correction sur puissance absorbée
0,044	1,000	1,000
0,088	0,987	1,023
0,176	0,955	1,068
0,352	0,910	1,135

Facteurs de correction - Altitude

Altitude (m)	Facteurs de correction sur puissance frigo.	Facteurs de correction sur puissance absorbée
0	1,000	1,000
600	0,987	1,010
1200	0,973	1,020
1800	0,958	1,029
2400	0,943	1,038

Caractéristiques physiques - MQL 4 à 17

MODÈLES MQL		4	6	8M	8T	10M	10T	12	15	17
Puissance frigorifique	kW	4,5	5,9	8,1	8,1	10,5	10,5	12,1	14,9	16,5
Puissance absorbée (Compresseur)	kW	1,5	1,9	3,0	3,0	3,3	3,2	4,0	4,6	5,2
Puissance absorbée max. (1)	kW	2,2	2,7	4,6	4,6	4,9	4,7	5,6	6,6	7,6
Nombre de circuit frigorifique		1	1	1	1	1	1	1	1	1
Étages de puissance	%	0-100	0-100	0-100	0-100	0-100	0-100	0-100	0-100	0-100
Tension d'alimentation (V-Ph-Hz)		230-1-50	230-1-50	230-1-50	400-3+N-50	230-1-50	400-3+N-50	400-3+N-50	400-3+N-50	400-3+N-50
Type de démarrage		Direct	Direct	Direct	Direct	Direct	Direct	Direct	Direct	Direct
RÉFRIGÉRANT										
Type		R407C	R407C	R407C	R407C	R407C	R407C	R407C	R407C	R407C
Charge	kg	1,2	2,1	2	2	2,42	2,42	2,42	3,6	3
COMPRESSEUR										
Nombre		1	1	1	1	1	1	1	1	1
Type		Rotatif	Rotatif	Scroll	Scroll	Scroll	Scroll	Scroll	Scroll	Scroll
ÉVAPORATEUR										
Nombre		1	1	1	1	1	1	1	1	1
Type		Plaques	Plaques	Plaques	Plaques	Plaques	Plaques	Plaques	Plaques	Plaques
Résistance antigel	W	35	35	35	35	30	30	30	30	30
BATTERIE										
Nombre		1	1	1	1	1	1	1	1	1
Surface frontale totale	l x h	640 x 810	640 x 810	640 x 810	640 x 810	1200 x 890	1200 x 890	1200 x 890	1200 x 890	1200 x 890
Nombre de rangs		1	2	2	2	2	2	2	3	3
VENTILATEURS										
Nombre		1	1	1	1	2	2	2	2	2
Débit d'air	m ³ /h	2900	2800	2800	2800	5600	5600	5600	5500	5500
Vitesse de rotation	tr/mn	800	800	800	800	800	800	800	800	800
Puissance absorbée	kW	0,15	0,15	0,15	0,15	0,3	0,3	0,3	0,3	0,3
RACCORDEMENTS HYDRAULIQUES										
Type		Fileté gaz femelle								
Diamètre - Entrée	pouce	1"	1"	1"	1"	1"	1"	1"	1"	1"
Diamètre - Sortie	pouce	1"	1"	1"	1"	1"	1"	1"	1"	1"
POIDS										
Poids d'expédition	kg	97	104	110	110	153	153	158	160	166
DIMENSIONS										
Longueur	mm	1182	1182	1182	1182	1182	1182	1182	1182	1182
Largeur	mm	400	400	400	400	400	400	400	400	400
Hauteur	mm	905	905	905	905	1309	1309	1309	1309	1309
NIVEAUX SONORES										
Niveaux de puissance sonore	dB(A)	66	66	67	67	69	69	70	71	71
Niveaux de pression sonore (2)	dB(A)	40,3	40,3	41,3	41,3	43,3	43,3	44,3	45,3	45,3

(1) Puissance absorbée max. du compresseur + puissance absorbée max. des ventilateurs et de la pompe.

(2) Niveaux de pression sonore à 5 mètres.

Caractéristiques physiques - MQH 4 à 17

MODÈLES MQH		4	6	8M	8T	10M	10T	12	15	17
Puissance frigorifique	kW	4,5	5,9	8,1	8,1	10,5	10,5	12,1	14,9	16,5
Puissance absorbée (Compresseur)	kW	1,5	1,9	3,0	3,0	3,3	3,2	4,0	4,65	5,2
Puissance absorbée max. (1)	kW	2,2	2,7	4,6	4,6	4,9	4,7	5,6	6,6	7,6
Puissance calorifique	kW	4,6	6,2	8,9	8,8	10,3	10,3	12,8	17,0	18,4
Puissance absorbée (Compresseur)	kW	1,5	1,9	3,2	3,0	3,5	3,4	4,1	4,7	5,3
Nombre de circuit frigorifique		1	1	1	1	1	1	1	1	1
Étages de puissance	%	0-100	0-100	0-100	0-100	0-100	0-100	0-100	0-100	0-100
Tension d'alimentation (V-Ph-Hz)		230-1-50	230-1-50	230-1-50	400/3+N/50	230-1-50	400/3+N/50	400/3+N/50	400/3+N/50	400/3+N/50
Type de démarrage		Direct	Direct	Direct	Direct	Direct	Direct	Direct	Direct	Direct
RÉFRIGÉRANT										
Type		R407C	R407C	R407C	R407C	R407C	R407C	R407C	R407C	R407C
Charge	kg	1,2	2,1	2	2	2,66	2,66	2,74	3,8	3,2
COMPRESSEUR										
Nombre		1	1	1	1	1	1	1	1	1
Type		Rotatif	Rotatif	Scroll	Scroll	Scroll	Scroll	Scroll	Scroll	Scroll
ÉVAPORATEUR										
Nombre		1	1	1	1	1	1	1	1	1
Type		Plaques	Plaques	Plaques	Plaques	Plaques	Plaques	Plaques	Plaques	Plaques
Résistance antigel	W	35	35	35	35	30	30	30	30	30
BATTERIE										
Nombre		1	1	1	1	1	1	1	1	1
Surface frontale totale	l x h	640 x 810	640 x 810	640 x 810	640 x 810	1200 x 890	1200 x 890	1200 x 890	1200 x 890	1200 x 890
Nombre de rangs		1	2	2	2	2	2	2	3	3
VENTILATEURS										
Nombre		1	1	1	1	2	2	2	2	2
Débit d'air	m³/h	2900	2800	2800	2800	5600	5600	5600	5500	5500
Vitesse de rotation	tr/mn	800	800	800	800	800	800	800	800	800
Puissance absorbée	kW	0,15	0,15	0,15	0,15	0,3	0,3	0,3	0,3	0,3
RACCORDEMENTS HYDRAULIQUES										
Type		Fileté gaz femelle								
Diamètre - Entrée	pouce	1"	1"	1"	1"	1"	1"	1"	1"	1"
Diamètre - Sortie	pouce	1"	1"	1"	1"	1"	1"	1"	1"	1"
POIDS										
Poids d'expédition	kg	97	104	110	110	153	153	158	160	166
DIMENSIONS										
Longueur	mm	1182	1182	1182	1182	1182	1182	1182	1182	1182
Largeur	mm	400	400	400	400	400	400	400	400	400
Hauteur	mm	905	905	905	905	1309	1309	1309	1309	1309
NIVEAUX SONORES										
Niveaux de puissance sonore	dB(A)	66	66	67	67	69	69	70	71	71
Niveaux de pression sonore (2)	dB(A)	40,3	40,3	41,3	41,3	43,3	43,3	44,3	45,3	45,3

(1) Puissance absorbée max. du compresseur + puissance absorbée max. des ventilateurs et de la pompe.

(2) Niveaux de pression sonore à 5 mètres.

Caractéristiques électriques

Unités - MQL/MQH

Modèles MQL/MQH		4	6	8M	8T	10M	10T	12	15	17
Unité avec pompe										
Tension d'alimentation nominale	V-Ph-Hz	230-1-50			400-3+N-50	230-1-50	400-3+N-50			
Puissance absorbée max.	kW	2,2	2,7	4,6	4,6	5,6	5,4	6,3	7,3	8,3
Intensité nominale	A	8,3	10,1	16,4	7,5	19,7	9,6	11,2	11,7	13,5
Intensité max. (FLA)	A	9,7	11,7	20,7	8,6	26,4	11,4	13	14,7	16,9
Intensité max. de démarrage (LRA)	A	38	53	77	37	115	51	67	75	102
Fusibles	A	16	16	25	16	-	-	-	-	-
Section de câble	mm ²	2,5	2,5	4,0	2,5	-	-	-	-	-

Compresseurs et pompes

Modèles MQL/MQH		4	6	8M	8T	10M	10T	12	15	17
Compresseur										
Quantité		1	1	1	1	1	1	1	1	1
Puissance absorbée max.	kW	1,8	2,3	4,2	4,2	4,9	4,7	5,6	6,6	7,6
Intensité nominale	A	6,6	8,4	14,7	5,8	16,3	6,2	7,8	8,3	10,1
Intensité max. (FLA)	A	8	10	19	6,9	23	8	9,6	11,3	14
Intensité max. de démarrage (LRA)	A	37	52	76	36	114	50	66	74	101
Résistance carter	W	-	-	70	70	70	70	70	70	70
Pompe										
Tension d'alimentation	V-Ph-Hz	230-1-50								
Puissance absorbée nominale	kW	0,2	0,2	0,2	0,2	0,4	0,4	0,4	0,4	0,4
Intensité absorbée nominale	A	1,0	1,0	1,0	1,0	2,0	2,0	2,0	2,0	2,0

Ventilateurs

Modèles MQL/MQH		4	6	8M	8T	10M	10T	12	15	17
Ventilateur standard										
Tension d'alimentation	V-Ph-Hz	230-1-50								
Quantité		1	1	1	1	2	2	2	2	2
Puissance totale nominale	kW	0,15	0,15	0,15	0,15	0,3	0,3	0,3	0,3	0,3
Puissance absorbée totale (FLA)	A	0,7	0,7	0,7	0,7	1,4	1,4	1,4	1,4	1,4

Caractéristiques acoustiques - MQL/MQH 4 à 17

Niveaux de puissance sonore - Lw dB(A)

Modèles MQL/MQH	Fréquences (Hz)							Lw(A) global
	125	250	500	1000	2000	4000	8000	
4	70	67	64	61	55	49	43	66
6	70	67	64	61	55	49	43	66
8	71	68	65	62	56	50	44	67
10	60	61	63	64	60	53	41	69
12	60	63	64	64	60	53	42	70
15	60	65	65	66	61	54	42	71
17	60	65	65	66	61	54	42	71

Niveaux de pression sonore - Lp dB(A)

Modèles MQL/MQH	Fréquences (Hz)							Lp(A) global
	125	250	500	1000	2000	4000	8000	
4	44	41	38	35	29	23	17	40
6	44	41	38	35	29	23	17	40
8	45	42	39	36	30	24	18	41
10	34	35	37	38	34	27	15	43
12	34	37	38	38	34	27	16	44
15	34	39	39	40	35	28	16	45
17	34	39	39	40	35	28	16	45

Note : Niveaux de pression sonore donnés à 5 mètres de l'appareil. Facteur de directivité Q=2. Tolérance 2 dB.

Puissances frigorifiques - MQL 4 à 17

Tailles MQL	TSE (°C)	Température d'air ambiant (°C)													
		25		30		32		35		40		43		46	
		Puiss. frigo. (kW)	Puiss. absorb. (kW)	Puiss. frigo. (kW)	Puiss. absorb. (kW)	Puiss. frigo. (kW)	Puiss. absorb. (kW)	Puiss. frigo. (kW)	Puiss. absorb. (kW)	Puiss. frigo. (kW)	Puiss. absorb. (kW)	Puiss. frigo. (kW)	Puiss. absorb. (kW)	Puiss. frigo. (kW)	Puiss. absorb. (kW)
4	5	4,9	1,2	4,6	1,3	4,4	1,4	4,2	1,5	3,9	1,6	3,6	1,7	3,4	1,8
	6	5,1	1,2	4,7	1,4	4,6	1,4	4,4	1,5	4,0	1,6	3,8	1,7	3,6	1,8
	7	5,2	1,3	4,9	1,4	4,7	1,4	4,5	1,5	4,1	1,6	3,9	1,7	3,7	1,8
	8	5,4	1,3	5,0	1,4	4,9	1,4	4,6	1,5	4,3	1,6	4,0	1,7	3,8	1,8
	10	5,7	1,3	5,3	1,4	5,1	1,5	4,8	1,5	4,5	1,7	4,3	1,8	4,1	1,9
	12	6,1	1,3	5,6	1,4	5,5	1,5	5,2	1,6	4,8	1,7	4,6	1,8	4,4	1,9
	15	6,6	1,4	6,1	1,5	6,0	1,5	5,7	1,6	5,3	1,8	5,1	1,9		
6	5	6,5	1,6	6,0	1,7	5,8	1,8	5,5	1,9	5,1	2,0	4,8	2,1	4,5	2,2
	6	6,7	1,6	6,2	1,7	6,0	1,8	5,7	1,9	5,2	2,0	5,0	2,2	4,7	2,3
	7	6,9	1,6	6,4	1,8	6,2	1,8	5,9	1,9	5,4	2,1	5,1	2,2	4,8	2,3
	8	7,1	1,6	6,6	1,8	6,4	1,8	6,1	1,9	5,6	2,1	5,3	2,2	5,0	2,3
	10	7,5	1,7	7,0	1,8	6,8	1,9	6,3	1,9	6,0	2,1	5,7	2,3	5,4	2,4
	12	8,0	1,7	7,4	1,8	7,2	1,9	6,8	2,0	6,3	2,2	6,1	2,3	5,8	2,4
	15	8,7	1,8	8,1	1,9	7,8	2,0	7,5	2,1	7,0	2,3	6,7	2,4		
8M	5	8,6	2,5	8,1	2,7	7,9	2,8	7,6	2,9	7,2	3,2	6,9	3,4	6,6	3,5
	6	8,8	2,5	8,3	2,7	8,2	2,8	7,9	3,0	7,4	3,2	7,1	3,4		
	7	9,1	2,5	8,6	2,8	8,4	2,9	8,1	3,0	7,6	3,3	7,3	3,4		
	8	9,3	2,5	8,8	2,8	8,6	2,9	8,3	3,0	7,8	3,3	7,6	3,4		
	10	9,8	2,6	9,3	2,8	9,1	2,9	8,6	3,1	8,3	3,3				
	12	10,3	2,6	9,8	2,9	9,6	3,0	9,3	3,1	8,8	3,4				
	15	11,1	2,7	10,5	3,0	10,3	3,1	10,0	3,2						
8T	5	8,6	2,5	8,1	2,7	7,9	2,8	7,7	3,0	7,2	3,2	6,9	3,4	6,7	3,6
	6	8,8	2,5	8,4	2,8	8,2	2,9	7,9	3,0	7,4	3,3	7,1	3,4		
	7	9,1	2,5	8,6	2,8	8,4	2,9	8,1	3,0	7,7	3,3	7,4	3,5		
	8	9,3	2,6	8,8	2,8	8,7	2,9	8,4	3,1	7,9	3,3	7,6	3,5		
	10	9,8	2,6	9,3	2,9	9,1	3,0	8,6	3,1	8,3	3,4				
	12	10,4	2,7	9,8	2,9	9,6	3,0	9,3	3,2	8,8	3,4				
	15	11,1	2,8	10,6	3,0	10,4	3,1	10,0	3,2						
10M	5	10,8	2,7	10,1	3,0	9,7	3,2	9,4	3,4	8,9	3,6	8,5	4,0	8,1	4,6
	6	11,1	2,7	10,4	3,0	10,2	3,2	10,0	3,3	9,2	3,6	8,8	4,0	8,4	4,6
	7	11,5	2,7	10,8	3,0	10,6	3,2	10,5	3,3	9,5	3,6	9,1	4,0	8,7	4,6
	8	11,8	2,7	11,1	3,0	10,8	3,2	10,6	3,3	9,8	3,6	9,4	4,0	9,0	4,6
	10	13,1	2,7	11,8	3,0	11,3	3,2	11,0	3,3	10,4	3,6	9,9	4,0	9,4	4,5
	12	13,1	2,7	12,2	3,0	11,7	3,2	11,4	3,3	10,8	3,6	10,2	4,0	9,7	4,5
	15	13,6	2,7	12,7	3,0	12,1	3,2	11,8	3,3	11,3	3,6	10,5	3,9	10,0	4,5
10T	5	10,8	2,7	10,1	2,9	9,7	3,1	9,4	3,3	8,9	3,5	8,5	3,9	8,1	4,4
	6	11,1	2,6	10,4	2,9	10,2	3,1	10,0	3,2	9,2	3,5	8,8	3,9	8,4	4,4
	7	11,5	2,6	10,8	2,9	10,6	3,1	10,5	3,2	9,5	3,5	9,1	3,9	8,7	4,4
	8	11,8	2,6	11,1	2,9	10,8	3,1	10,6	3,2	9,8	3,5	9,4	3,9	9,0	4,4
	10	13,1	2,6	11,8	2,9	11,3	3,1	11,0	3,2	10,4	3,5	9,9	3,9	9,4	4,4
	12	13,1	2,6	12,2	2,9	11,7	3,1	11,4	3,2	10,8	3,5	10,2	3,8	9,7	4,4
	15	13,6	2,6	12,7	2,9	12,1	3,1	11,8	3,2	11,3	3,4	10,5	3,8	10,0	4,4
12	5	12,4	3,3	11,7	3,7	11,2	3,9	10,9	4,1	10,2	4,4	9,8	4,8	9,4	5,5
	6	12,8	3,3	12,0	3,7	11,7	3,9	11,5	4,0	10,6	4,4	10,2	4,8	9,7	5,5
	7	13,2	3,3	12,4	3,7	12,2	3,9	12,1	4,0	11,0	4,4	10,5	4,8	10,1	5,5
	8	13,6	3,3	12,8	3,7	12,5	3,9	12,2	4,0	11,3	4,3	10,9	4,8	10,4	5,5
	10	15,0	3,3	13,6	3,6	13,0	3,9	12,7	4,0	12,0	4,3	11,4	4,8	10,9	5,5
	12	15,0	3,3	14,1	3,6	13,5	3,9	13,1	4,0	12,5	4,3	11,7	4,8	11,1	5,5
	15	15,6	3,2	14,6	3,6	14,0	3,8	13,6	4,0	13,0	4,3	12,1	4,8	11,5	5,5
15	5	15,3	3,8	14,3	4,2	13,8	4,5	13,4	4,7	12,6	5,0	12,1	5,5	11,6	6,3
	6	15,8	3,8	14,8	4,2	14,4	4,4	14,1	4,6	13,0	5,0	12,5	5,5	12,0	6,3
	7	16,3	3,8	15,3	4,2	15,1	4,4	14,9	4,6	13,5	5,0	12,9	5,5	12,4	6,3
	8	16,8	3,8	15,8	4,2	15,4	4,4	15,1	4,6	13,9	5,0	13,4	5,5	12,8	6,3
	10	18,5	3,7	16,7	4,2	16,1	4,4	15,6	4,6	14,8	5,0	14,1	5,5	13,4	6,3
	12	18,5	3,7	17,4	4,1	16,6	4,4	16,1	4,6	15,3	4,9	14,5	5,5	13,7	6,3
	15	19,3	3,7	18,0	4,1	17,2	4,4	16,7	4,6	16,0	4,9	14,9	5,5	14,2	6,3
17	5	17,0	4,3	15,9	4,8	15,2	5,1	14,8	5,3	13,9	5,7	13,4	6,3	12,8	7,2
	6	17,5	4,3	16,4	4,8	16,0	5,1	15,7	5,3	14,4	5,7	13,8	6,3	13,3	7,2
	7	18,1	4,3	16,9	4,8	16,7	5,0	16,5	5,2	14,9	5,7	14,3	6,3	13,7	7,2
	8	18,6	4,3	17,5	4,8	17,0	5,0	16,7	5,2	15,4	5,7	14,8	6,3	14,2	7,2
	10	20,5	4,3	18,5	4,7	17,8	5,0	17,3	5,3	16,3	5,6	15,6	6,3	14,8	7,2
	12	20,5	4,2	19,2	4,7	18,4	5,0	17,9	5,2	17,0	5,6	16,0	6,2	15,2	7,2
	15	21,3	4,2	20,0	4,7	19,1	5,0	18,5	5,2	17,7	5,6	16,5	6,2	15,7	7,1
18	23,2	4,2	21,6	4,6	20,5	5,0	19,8	5,2	19,2	5,6	17,8	6,2	16,8	7,1	

TSE : Température de sortie d'eau.

Puissances frigorifiques - MQH 4 à 17

Tailles MQH	TSE (°C)	Température d'air ambiant (°C)													
		25		30		32		35		40		43		46	
		Puiss. frigo. (kW)	Puiss. absorb. (kW)	Puiss. frigo. (kW)	Puiss. absorb. (kW)	Puiss. frigo. (kW)	Puiss. absorb. (kW)	Puiss. frigo. (kW)	Puiss. absorb. (kW)	Puiss. frigo. (kW)	Puiss. absorb. (kW)	Puiss. frigo. (kW)	Puiss. absorb. (kW)	Puiss. frigo. (kW)	Puiss. absorb. (kW)
4	5	4,9	1,2	4,6	1,3	4,4	1,4	4,2	1,5	3,9	1,6	3,6	1,7	3,4	1,8
	6	5,1	1,2	4,7	1,4	4,6	1,4	4,4	1,5	4,0	1,6	3,8	1,7	3,6	1,8
	7	5,2	1,3	4,9	1,4	4,7	1,4	4,5	1,5	4,1	1,6	3,9	1,7	3,7	1,8
	8	5,4	1,3	5,0	1,4	4,9	1,4	4,6	1,5	4,3	1,6	4,0	1,7	3,8	1,8
	10	5,7	1,3	5,3	1,4	5,1	1,5	4,8	1,5	4,5	1,7	4,3	1,8	4,1	1,9
	12	6,1	1,3	5,6	1,4	5,5	1,5	5,2	1,6	4,8	1,7	4,6	1,8	4,4	1,9
	15	6,6	1,4	6,1	1,5	6,0	1,5	5,7	1,6	5,3	1,8	5,1	1,9		
6	5	6,5	1,6	6,0	1,7	5,8	1,8	5,5	1,9	5,1	2,0	4,8	2,1	4,5	2,2
	6	6,7	1,6	6,2	1,7	6,0	1,8	5,7	1,9	5,2	2,0	5,0	2,2	4,7	2,3
	7	6,9	1,6	6,4	1,8	6,2	1,8	5,9	1,9	5,4	2,1	5,1	2,2	4,8	2,3
	8	7,1	1,6	6,6	1,8	6,4	1,8	6,1	1,9	5,6	2,1	5,3	2,2	5,0	2,3
	10	7,5	1,7	7,0	1,8	6,8	1,9	6,3	1,9	6,0	2,1	5,7	2,3	5,4	2,4
	12	8,0	1,7	7,4	1,8	7,2	1,9	6,8	2,0	6,3	2,2	6,1	2,3	5,8	2,4
	15	8,7	1,8	8,1	1,9	7,8	2,0	7,5	2,1	7,0	2,3	6,7	2,4		
8M	5	8,6	2,5	8,1	2,7	7,9	2,8	7,6	2,9	7,2	3,2	6,9	3,4	6,6	3,5
	6	8,8	2,5	8,3	2,7	8,2	2,8	7,9	3,0	7,4	3,2	7,1	3,4		
	7	9,1	2,5	8,6	2,8	8,4	2,9	8,1	3,0	7,6	3,3	7,3	3,4		
	8	9,3	2,5	8,8	2,8	8,6	2,9	8,3	3,0	7,8	3,3	7,6	3,4		
	10	9,8	2,6	9,3	2,8	9,1	2,9	8,6	3,1	8,3	3,3				
	12	10,3	2,6	9,8	2,9	9,6	3,0	9,3	3,1	8,8	3,4				
	15	11,1	2,7	10,5	3,0	10,3	3,1	10,0	3,2						
8T	5	8,6	2,5	8,1	2,7	7,9	2,8	7,7	3,0	7,2	3,2	6,9	3,4	6,7	3,6
	6	8,8	2,5	8,4	2,8	8,2	2,9	7,9	3,0	7,4	3,3	7,1	3,4		
	7	9,1	2,5	8,6	2,8	8,4	2,9	8,1	3,0	7,7	3,3	7,4	3,5		
	8	9,3	2,6	8,8	2,8	8,7	2,9	8,4	3,1	7,9	3,3	7,6	3,5		
	10	9,8	2,6	9,3	2,9	9,1	3,0	8,6	3,1	8,3	3,4				
	12	10,4	2,7	9,8	2,9	9,6	3,0	9,3	3,2	8,8	3,4				
	15	11,1	2,8	10,6	3,0	10,4	3,1	10,0	3,2						
10M	5	10,8	2,7	10,1	3,0	9,7	3,2	9,4	3,4	8,9	3,6	8,5	4,0	8,1	4,6
	6	11,1	2,7	10,4	3,0	10,2	3,2	10,0	3,3	9,2	3,6	8,8	4,0	8,4	4,6
	7	11,5	2,7	10,8	3,0	10,6	3,2	10,5	3,3	9,5	3,6	9,1	4,0	8,7	4,6
	8	11,8	2,7	11,1	3,0	10,8	3,2	10,6	3,3	9,8	3,6	9,4	4,0	9,0	4,6
	10	13,1	2,7	11,8	3,0	11,3	3,2	11,0	3,3	10,4	3,6	9,9	4,0	9,4	4,5
	12	13,1	2,7	12,2	3,0	11,7	3,2	11,4	3,3	10,8	3,6	10,2	4,0	9,7	4,5
	15	13,6	2,7	12,7	3,0	12,1	3,2	11,8	3,3	11,3	3,6	10,5	3,9	10,0	4,5
18	14,8	2,7	13,7	3,0	13,1	3,2	12,6	3,3	12,2	3,5	11,3	3,9	10,7	4,5	
10T	5	10,8	2,7	10,1	2,9	9,7	3,1	9,4	3,3	8,9	3,5	8,5	3,9	8,1	4,4
	6	11,1	2,6	10,4	2,9	10,2	3,1	10,0	3,2	9,2	3,5	8,8	3,9	8,4	4,4
	7	11,5	2,6	10,8	2,9	10,6	3,1	10,5	3,2	9,5	3,5	9,1	3,9	8,7	4,4
	8	11,8	2,6	11,1	2,9	10,8	3,1	10,6	3,2	9,8	3,5	9,4	3,9	9,0	4,4
	10	13,1	2,6	11,8	2,9	11,3	3,1	11,0	3,2	10,4	3,5	9,9	3,9	9,4	4,4
	12	13,1	2,6	12,2	2,9	11,7	3,1	11,4	3,2	10,8	3,5	10,2	3,8	9,7	4,4
	15	13,6	2,6	12,7	2,9	12,1	3,1	11,8	3,2	11,3	3,4	10,5	3,8	10,0	4,4
18	14,8	2,6	13,7	2,9	13,1	3,1	12,6	3,2	12,2	3,4	11,3	3,8	10,7	4,4	
12	5	12,4	3,3	11,7	3,7	11,2	3,9	10,9	4,1	10,2	4,4	9,8	4,8	9,4	5,5
	6	12,8	3,3	12,0	3,7	11,7	3,9	11,5	4,0	10,6	4,4	10,2	4,8	9,7	5,5
	7	13,2	3,3	12,4	3,7	12,2	3,9	12,1	4,0	11,0	4,4	10,5	4,8	10,1	5,5
	8	13,6	3,3	12,8	3,7	12,5	3,9	12,2	4,0	11,3	4,3	10,9	4,8	10,4	5,5
	10	15,0	3,3	13,6	3,6	13,0	3,9	12,7	4,0	12,0	4,3	11,4	4,8	10,9	5,5
	12	15,0	3,3	14,1	3,6	13,5	3,9	13,1	4,0	12,5	4,3	11,7	4,8	11,1	5,5
	15	15,6	3,2	14,6	3,6	14,0	3,8	13,6	4,0	13,0	4,3	12,1	4,8	11,5	5,5
18	17,0	3,2	15,8	3,6	15,0	3,8	14,5	4,0	14,1	4,3	13,0	4,8	12,3	5,5	
15	5	15,3	3,8	14,3	4,2	13,8	4,5	13,4	4,7	12,6	5,0	12,1	5,5	11,6	6,3
	6	15,8	3,8	14,8	4,2	14,4	4,4	14,1	4,6	13,0	5,0	12,5	5,5	12,0	6,3
	7	16,3	3,8	15,3	4,2	15,1	4,4	14,9	4,6	13,5	5,0	12,9	5,5	12,4	6,3
	8	16,8	3,8	15,8	4,2	15,4	4,4	15,1	4,6	13,9	5,0	13,4	5,5	12,8	6,3
	10	18,5	3,7	16,7	4,2	16,1	4,4	15,6	4,6	14,8	5,0	14,1	5,5	13,4	6,3
	12	18,5	3,7	17,4	4,1	16,6	4,4	16,1	4,6	15,3	4,9	14,5	5,5	13,7	6,3
	15	19,3	3,7	18,0	4,1	17,2	4,4	16,7	4,6	16,0	4,9	14,9	5,5	14,2	6,3
18	21,0	3,7	19,5	4,1	18,5	4,4	17,9	4,6	17,3	4,9	16,0	5,4	15,2	6,3	
17	5	17,0	4,3	15,9	4,8	15,2	5,1	14,8	5,3	13,9	5,7	13,4	6,3	12,8	7,2
	6	17,5	4,3	16,4	4,8	16,0	5,1	15,7	5,3	14,4	5,7	13,8	6,3	13,3	7,2
	7	18,1	4,3	16,9	4,8	16,7	5,0	16,5	5,2	14,9	5,7	14,3	6,3	13,7	7,2
	8	18,6	4,3	17,5	4,8	17,0	5,0	16,7	5,2	15,4	5,7	14,8	6,3	14,2	7,2
	10	20,5	4,3	18,5	4,7	17,8	5,0	17,3	5,3	16,3	5,6	15,6	6,3	14,8	7,2
	12	20,5	4,2	19,2	4,7	18,4	5,0	17,9	5,2	17,0	5,6	16,0	6,2	15,2	7,2
	15	21,3	4,2	20,0	4,7	19,1	5,0	18,5	5,2	17,7	5,6	16,5	6,2	15,7	7,1
18	23,2	4,2	21,6	4,6	20,5	5,0	19,8	5,2	19,2	5,6	17,8	6,2	16,8	7,1	

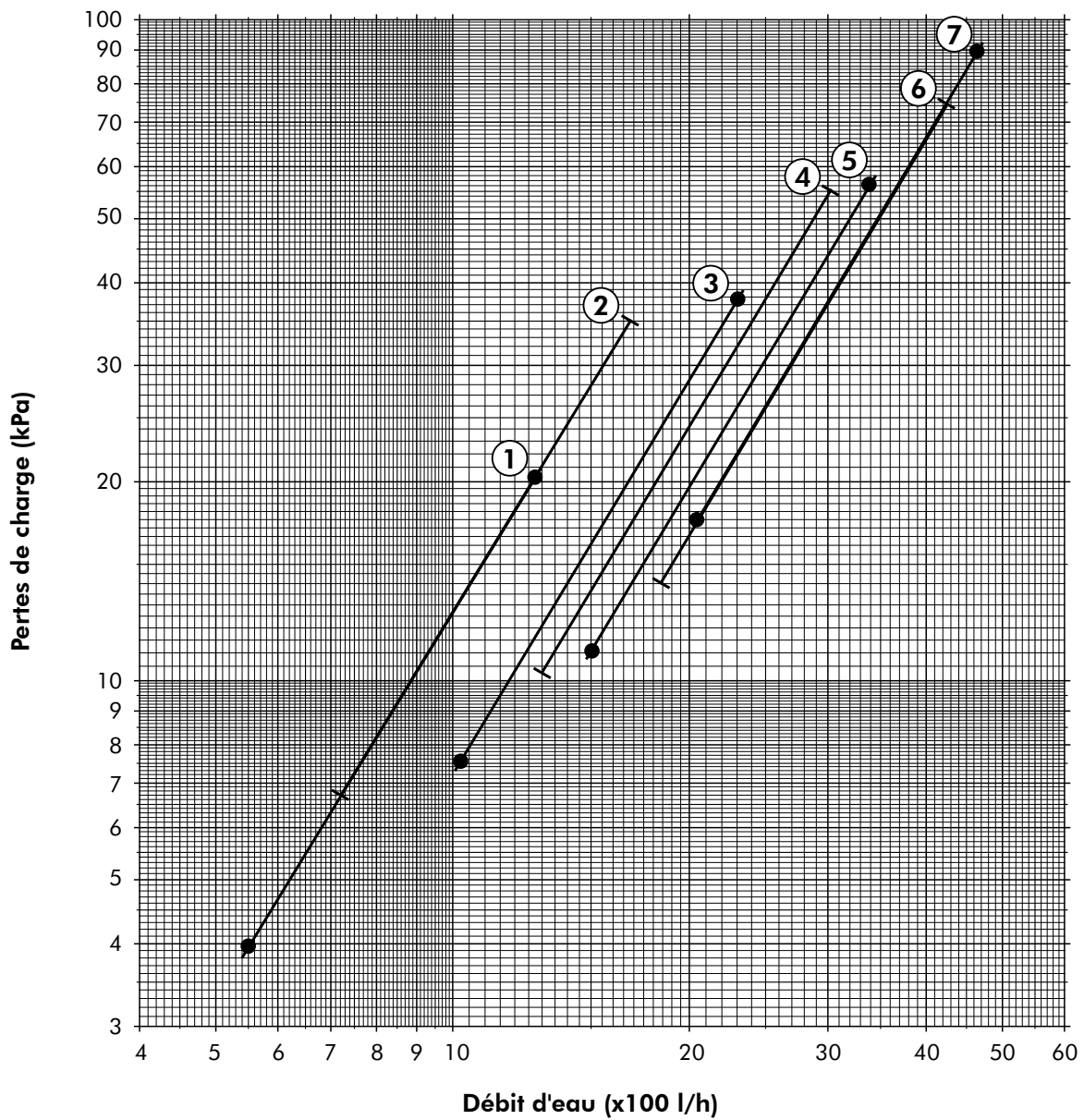
TSE : Température de sortie d'eau.

Puissances calorifiques - MQH 4 à 17

Tailles MQH	TSE (°C)	Température d'air ambiant (°C)													
		-5		-3		0		5		7		10		15	
		Puiss. calo. (kW)	Puiss. absorb. (kW)	Puiss. calo. (kW)	Puiss. absorb. (kW)	Puiss. calo. (kW)	Puiss. absorb. (kW)	Puiss. calo. (kW)	Puiss. absorb. (kW)	Puiss. calo. (kW)	Puiss. absorb. (kW)	Puiss. calo. (kW)	Puiss. absorb. (kW)	Puiss. calo. (kW)	Puiss. absorb. (kW)
4	30	3,7	1,1	3,9	1,1	4,2	1,1	4,9	1,1	5,2	1,1	5,7	1,1	6,7	1,1
	35	3,6	1,2	3,8	1,2	4,1	1,2	4,7	1,2	5,0	1,2	5,5	1,2	6,4	1,3
	40	3,5	1,3	3,7	1,3	4,0	1,3	4,6	1,3	4,8	1,2	5,3	1,3	6,1	1,4
	45	3,5	1,4	3,6	1,4	3,9	1,4	4,4	1,5	4,6	1,5	5,1	1,5	5,9	1,5
	50	3,5	1,5	3,6	1,5	3,9	1,5	4,3	1,5	4,6	1,5	5,0	1,5	5,8	1,6
6	30	4,9	1,4	5,2	1,4	5,7	1,4	6,6	1,4	7,0	1,4	7,7	1,4	9,0	1,5
	35	4,8	1,5	5,1	1,5	5,5	1,5	6,3	1,5	6,7	1,6	7,4	1,6	8,6	1,6
	40	4,7	1,6	5,0	1,7	5,3	1,7	6,1	1,7	6,5	1,6	7,1	1,7	8,2	1,8
	45	4,7	1,8	4,9	1,8	5,2	1,9	5,9	1,9	6,2	1,9	6,8	1,9	7,9	2,0
	50	4,7	1,9	4,8	1,9	5,2	1,9	5,8	2,0	6,1	2,0	6,7	2,0	7,8	2,0
8M	30	6,5	2,3	6,9	2,3	7,6	2,3	8,8	2,4	9,3	2,4	10,1	2,4	11,6	2,5
	35	6,4	2,5	6,8	2,5	7,5	2,6	8,6	2,6	9,1	2,6	9,9	2,7	11,3	2,7
	40	6,4	2,8	6,8	2,8	7,4	2,8	8,5	2,9	9,0	2,6	9,8	2,9	11,1	3,0
	45	6,4	3,1	6,8	3,1	7,4	3,1	8,4	3,2	8,9	3,2	9,6	3,3	10,9	3,3
	50			6,8	3,2	7,4	3,2	8,4	3,3	8,9	3,3	9,6	3,4	10,9	3,5
8T	30	6,4	2,2	6,8	2,2	7,5	2,2	8,7	2,2	9,2	2,3	10,0	2,3	11,4	2,3
	35	6,3	2,4	6,8	2,4	7,4	2,4	8,5	2,5	9,0	2,5	9,8	2,5	11,2	2,6
	40	6,3	2,6	6,7	2,7	7,3	2,7	8,4	2,7	8,9	2,5	9,7	2,8	11,0	2,8
	45	6,3	2,9	6,7	2,9	7,3	3,0	8,3	3,0	8,8	3,0	9,5	3,1	10,8	3,1
	50			6,7	3,0	7,3	3,1	8,3	3,1	8,8	3,1	9,5	3,2	10,7	3,3
10M	30	7,6	2,4	8,1	2,4	8,9	2,5	10,2	2,5	10,7	2,5	11,4	2,5	11,9	2,5
	35	7,4	2,8	7,9	2,8	8,7	2,8	10,0	2,8	10,5	2,8	11,3	2,8	11,8	2,8
	40	7,2	3,1	7,7	3,1	8,5	3,1	9,9	3,1	10,4	3,2	11,2	3,2	11,7	3,2
	45	7,0	3,4	7,6	3,4	8,4	3,4	9,7	3,5	10,3	3,5	11,1	3,5	11,6	3,5
	50	6,8	3,4	7,3	3,4	8,2	3,5	9,5	3,5	10,1	3,5	10,9	3,6	11,5	3,6
10T	30	7,6	2,4	8,1	2,4	8,9	2,4	10,2	2,4	10,7	2,4	11,4	2,4	11,9	2,4
	35	7,4	2,7	7,9	2,7	8,7	2,7	10,0	2,7	10,5	2,7	11,3	2,8	11,8	2,8
	40	7,2	3,0	7,7	3,0	8,5	3,0	9,9	3,1	10,4	3,1	11,2	3,1	11,7	3,1
	45	7,0	3,3	7,6	3,3	8,4	3,3	9,7	3,4	10,3	3,4	11,1	3,4	11,6	3,4
	50	6,8	3,3	7,3	3,3	8,2	3,4	9,5	3,4	10,1	3,4	10,9	3,5	11,5	3,5
12	30	9,5	2,9	10,1	2,9	11,1	2,9	12,6	2,9	13,3	2,9	14,2	2,9	14,8	2,9
	35	9,2	3,2	9,9	3,2	10,8	3,3	12,4	3,3	13,1	3,3	14,1	3,3	14,7	3,3
	40	9,0	3,6	9,6	3,6	10,6	3,6	12,3	3,7	12,9	3,7	13,9	3,7	14,6	3,8
	45	8,7	4,0	9,4	4,0	10,4	4,0	12,1	4,1	12,8	4,1	13,8	4,1	14,5	4,2
	50	8,5	4,0	9,1	4,0	10,2	4,0	11,9	4,1	12,5	4,1	13,5	4,2	14,2	4,2
15	30	12,6	3,3	13,4	3,3	14,7	3,3	16,8	3,3	17,6	3,3	18,9	3,3	19,7	3,3
	35	12,2	3,7	13,1	3,7	14,4	3,7	16,5	3,8	17,4	3,8	18,7	3,8	19,5	3,8
	40	11,9	4,1	12,8	4,1	14,1	4,2	16,3	4,2	17,2	4,3	18,5	4,3	19,4	4,3
	45	11,6	4,5	12,5	4,6	13,8	4,6	16,1	4,7	17,0	4,7	18,3	4,7	19,2	4,8
	50	11,2	4,6	12,1	4,6	13,5	4,6	15,7	4,7	16,6	4,7	18,0	4,8	18,9	4,8
17	30	13,6	3,7	14,5	3,7	15,9	3,7	18,2	3,7	19,1	3,7	20,4	3,8	21,3	3,8
	35	13,2	4,2	14,2	4,2	15,6	4,2	17,9	4,2	18,8	4,3	20,2	4,3	21,1	4,3
	40	12,9	4,6	13,8	4,7	15,3	4,7	17,6	4,8	18,6	4,8	20,0	4,8	20,9	4,9
	45	12,5	5,1	13,5	5,1	15,0	5,2	17,4	5,3	18,4	5,3	19,8	5,3	20,8	5,4
	50	12,2	5,1	13,1	5,2	14,6	5,2	17,0	5,3	18,0	5,4	19,5	5,4	20,5	5,4

TSE : Température de sortie d'eau.

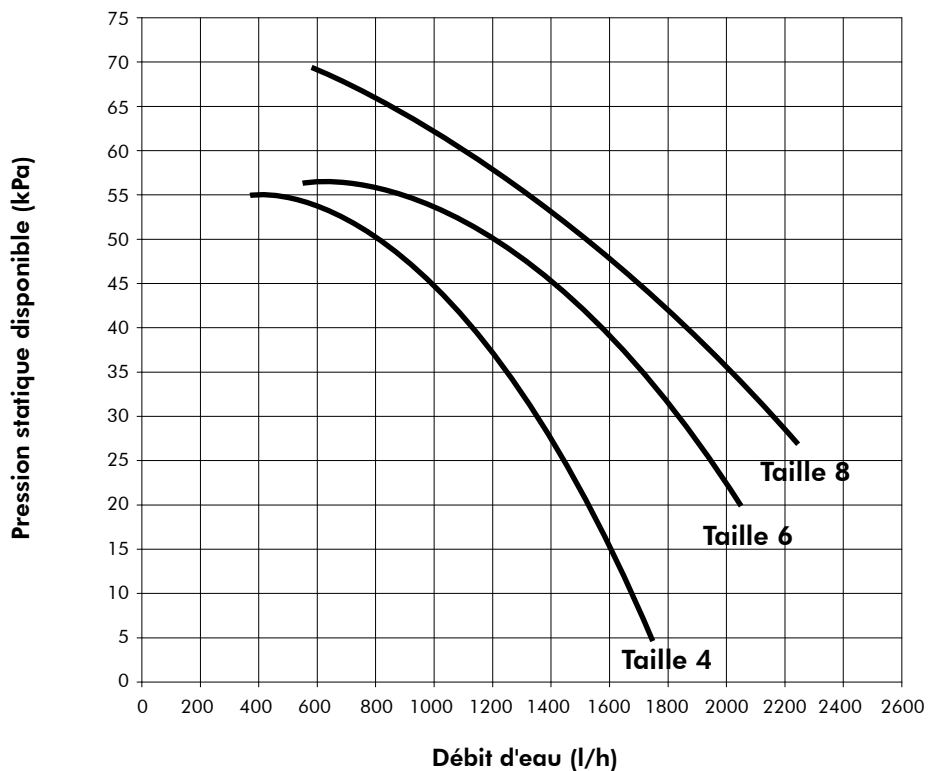
Courbes de pertes de charge sur l'eau



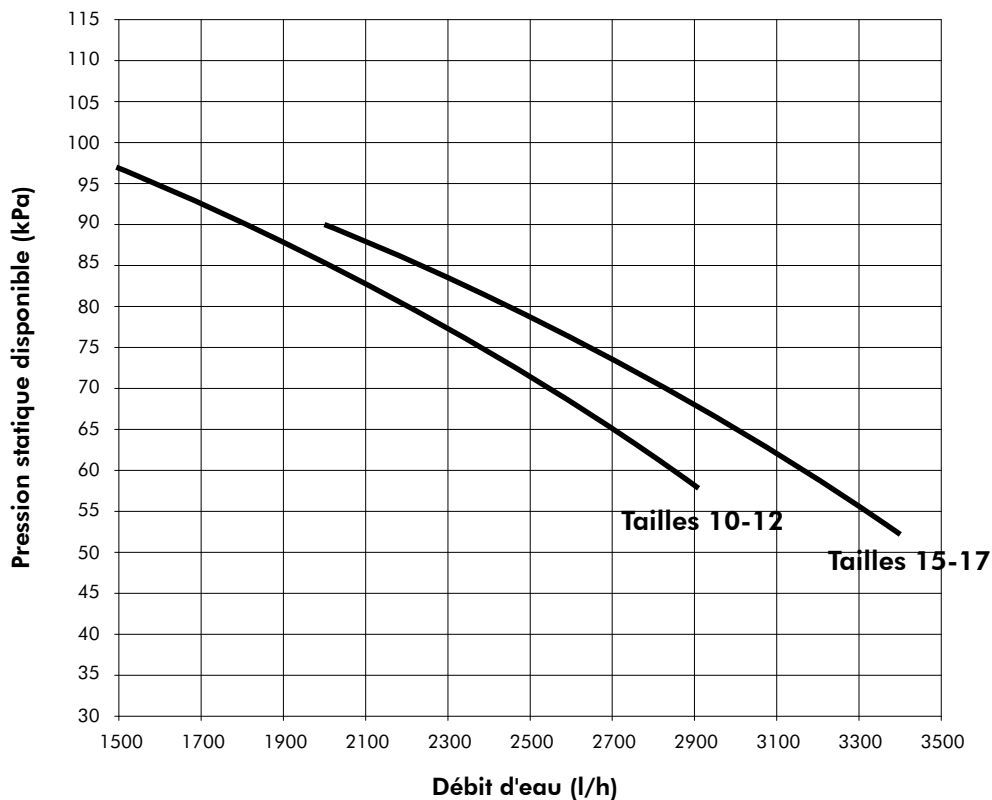
- ① MQL/MQH 4
- ② MQL/MQH 6
- ③ MQL/MQH 8
- ④ MQL/MQH 10
- ⑤ MQL/MQH 12
- ⑥ MQL/MQH 15
- ⑦ MQL/MQH 17

Courbes des pompes hydrauliques

Pression statique disponible - MQL/MQH 4 to 8 (Grande vitesse)

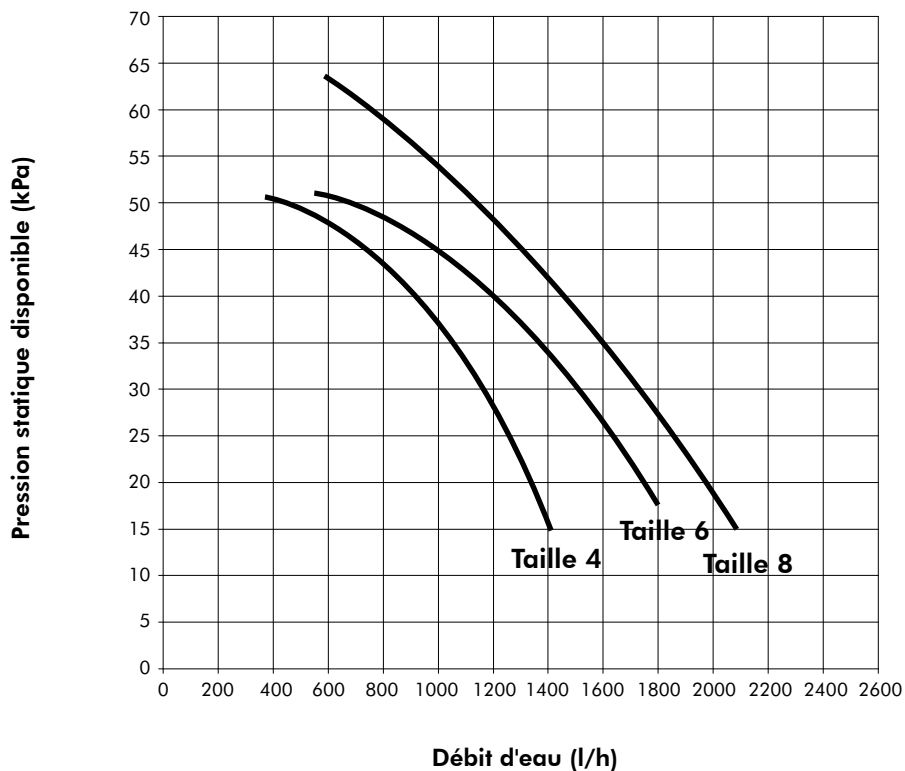


Pression statique disponible - MQL/MQH 10 à 17 (Grande vitesse)

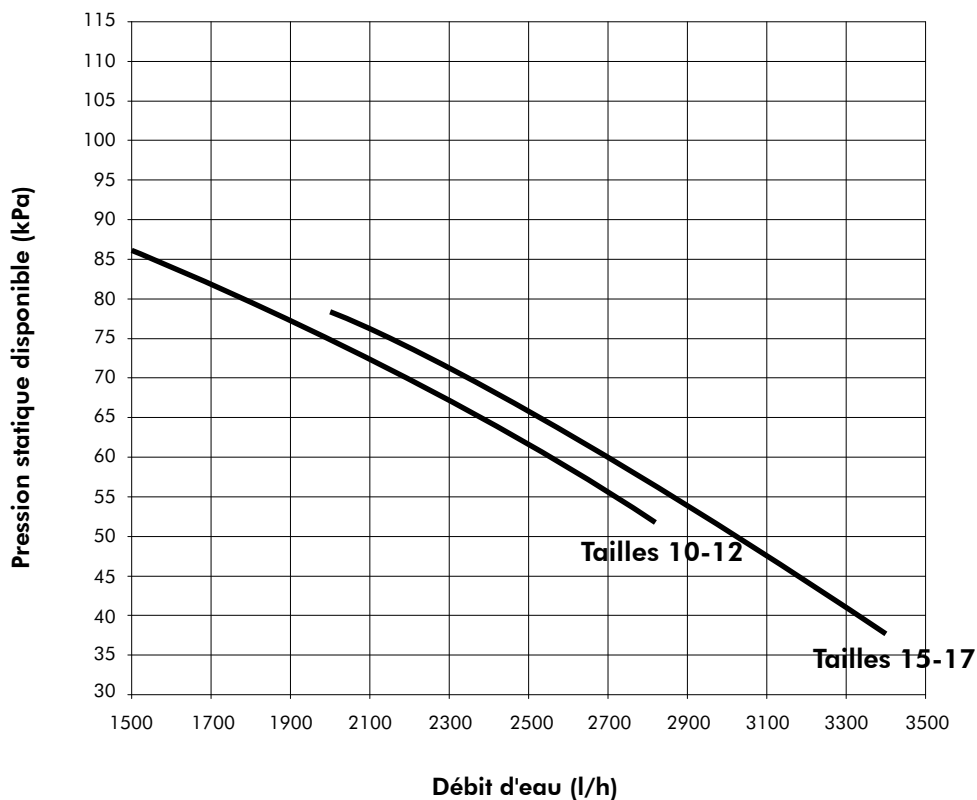


Courbes des pompes hydrauliques (suite)

Pression statique disponible - MQL/MQH 4 à 8 (Moyenne vitesse)

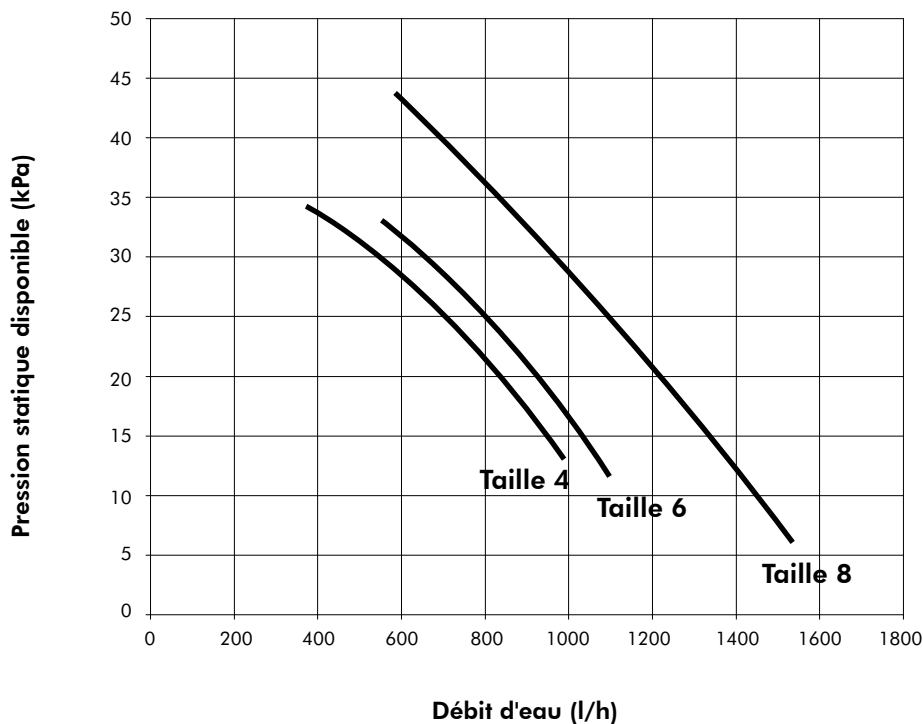


Pression statique disponible - MQL/MQH 10 à 17 (Moyenne vitesse)

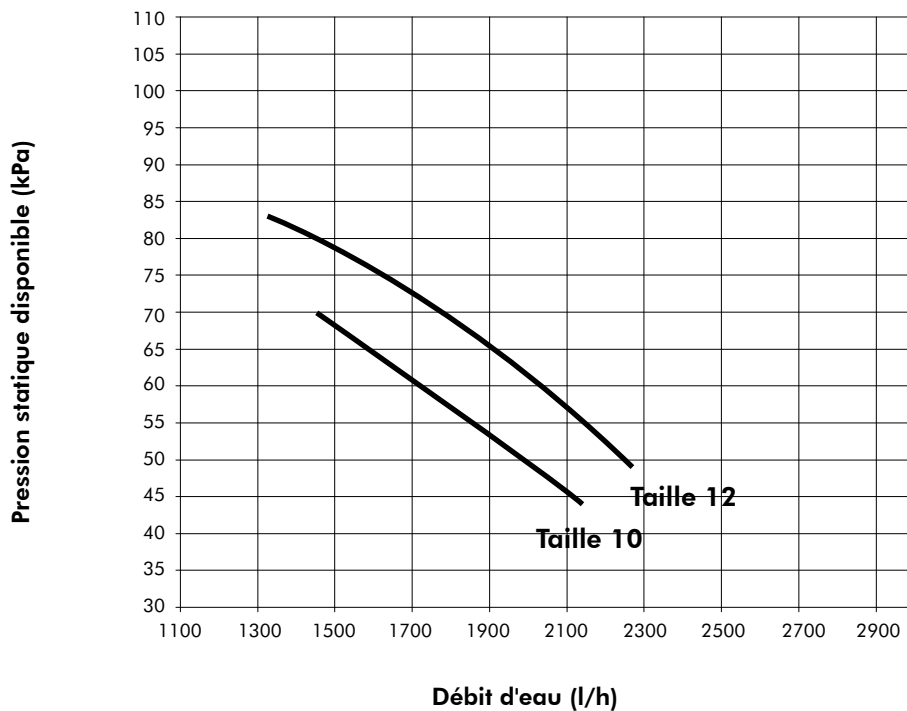


Courbes des pompes hydrauliques (suite)

Pression statique disponible - MQL/MQH 4 à 8 (Petite vitesse)

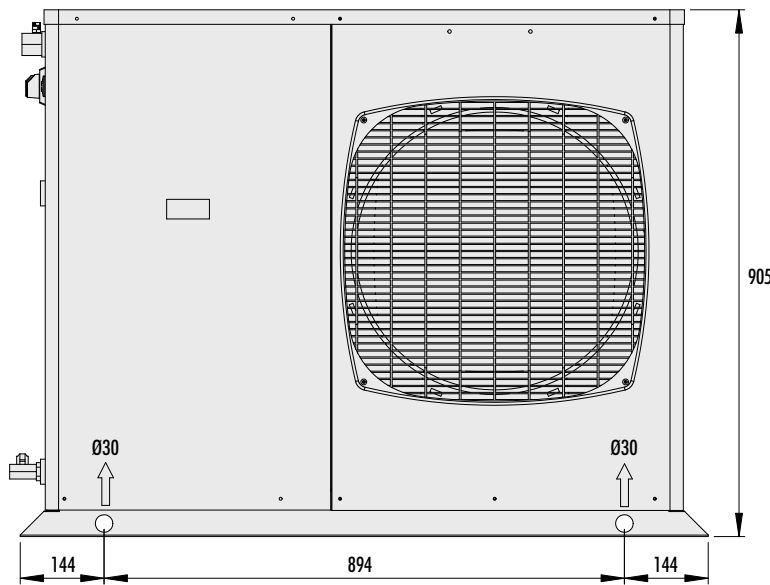


Pression statique disponible - MQL/MQH 10 & 12 (Petite vitesse)

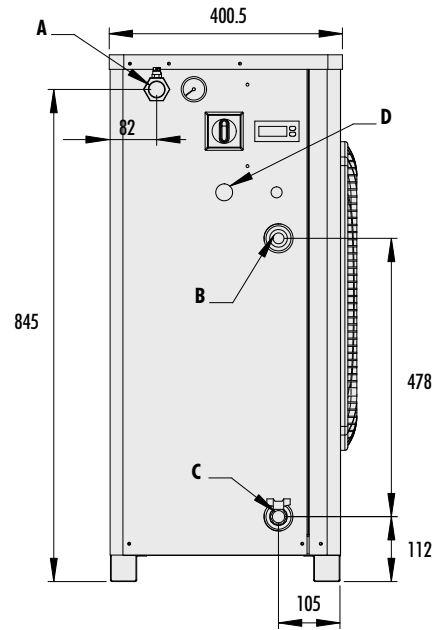


Dimensions (mm) - MQL/MQH 4 à 8

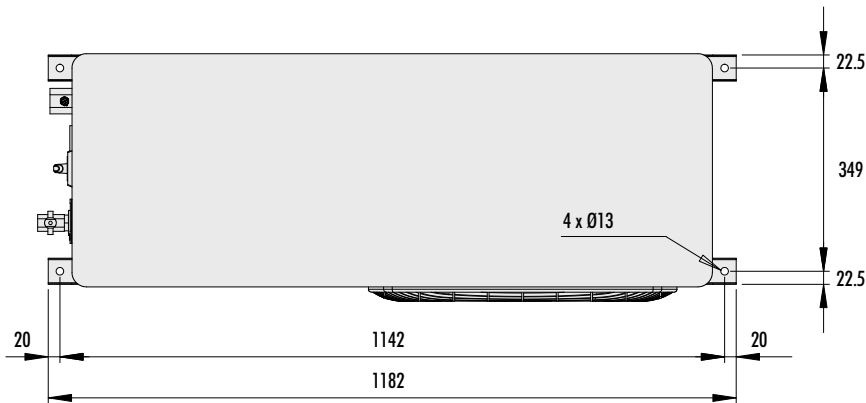
VUE DE FACE



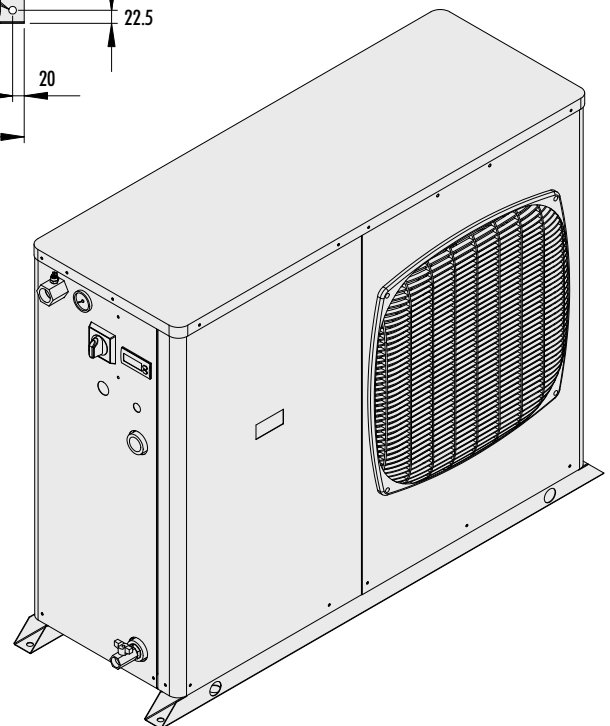
VUE DE CÔTÉ



VUE DE DESSUS

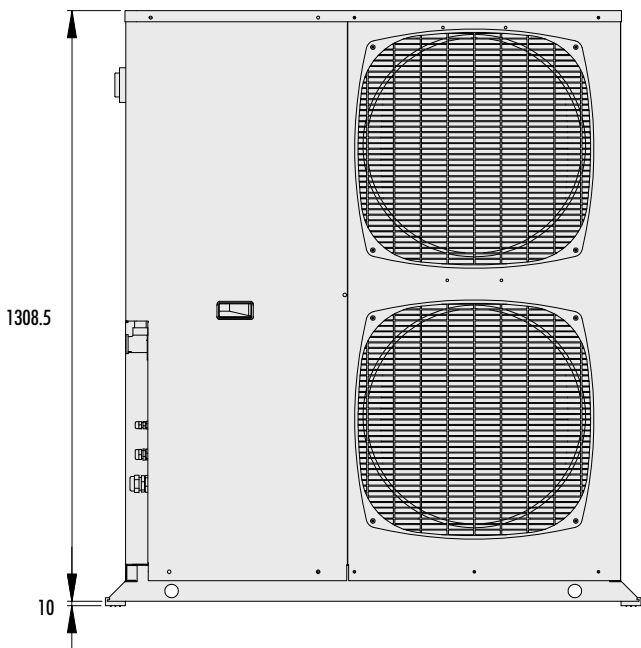


NOTES	
A	Sortie eau Ø1" gaz femelle
B	Entrée eau Ø1" gaz femelle
C	Vanne de vidange Ø1/2" gaz femelle
D	Tension d'alimentation

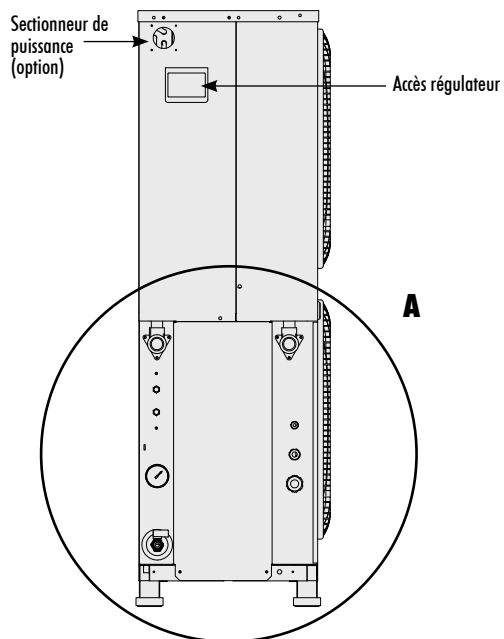


Dimensions (mm) - MQL/MQH 10 à 17

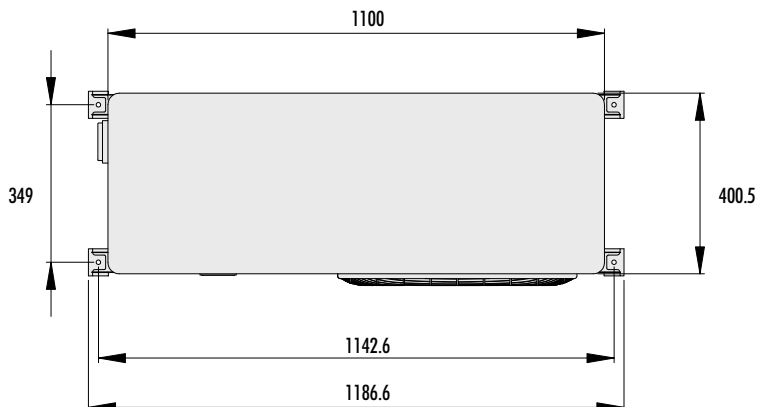
VUE DE FACE



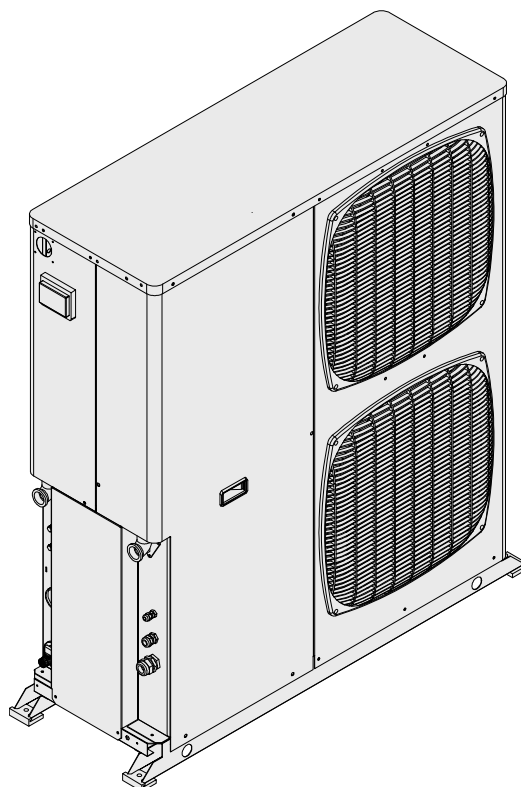
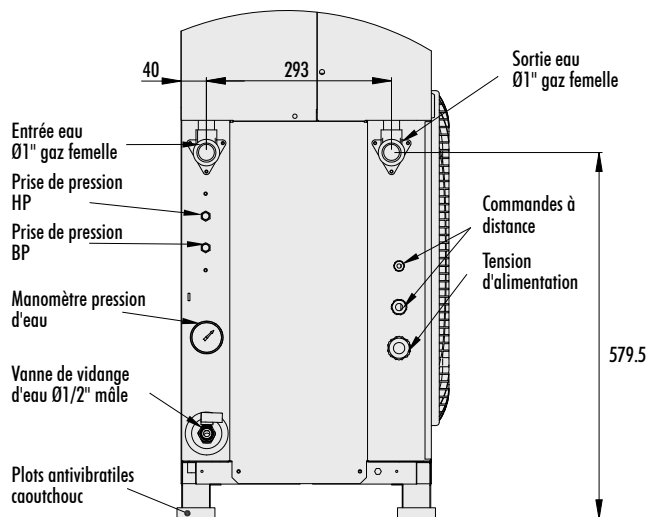
VUE DE CÔTÉ



VUE DE DESSUS

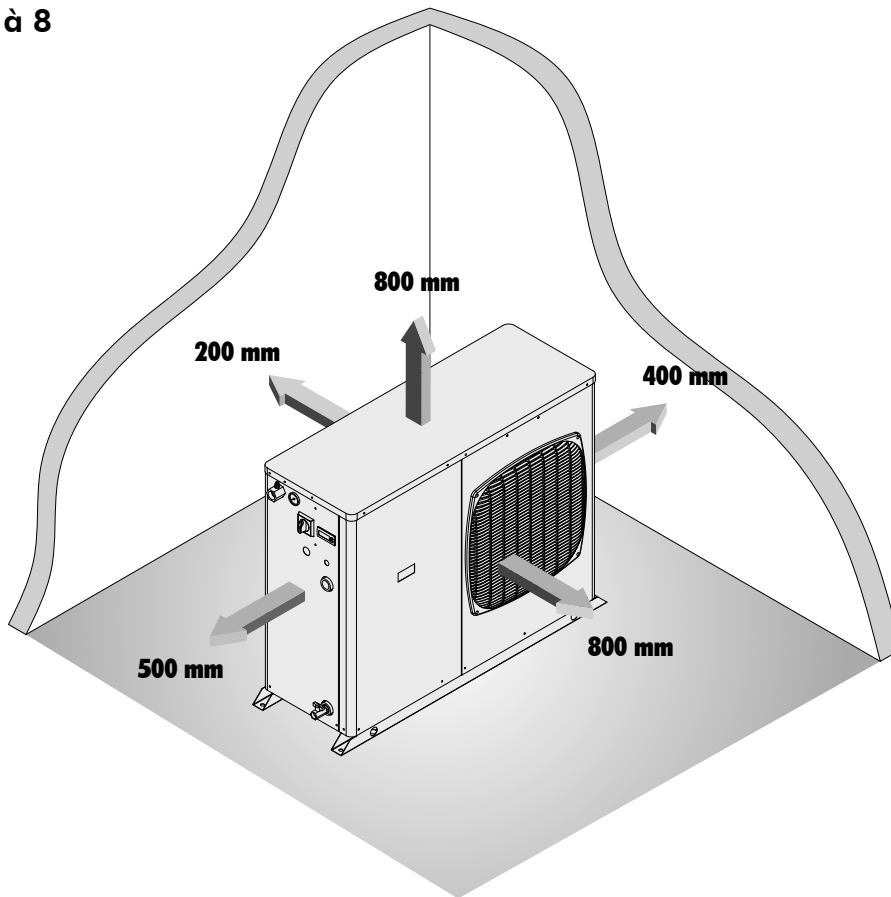


DÉTAIL A

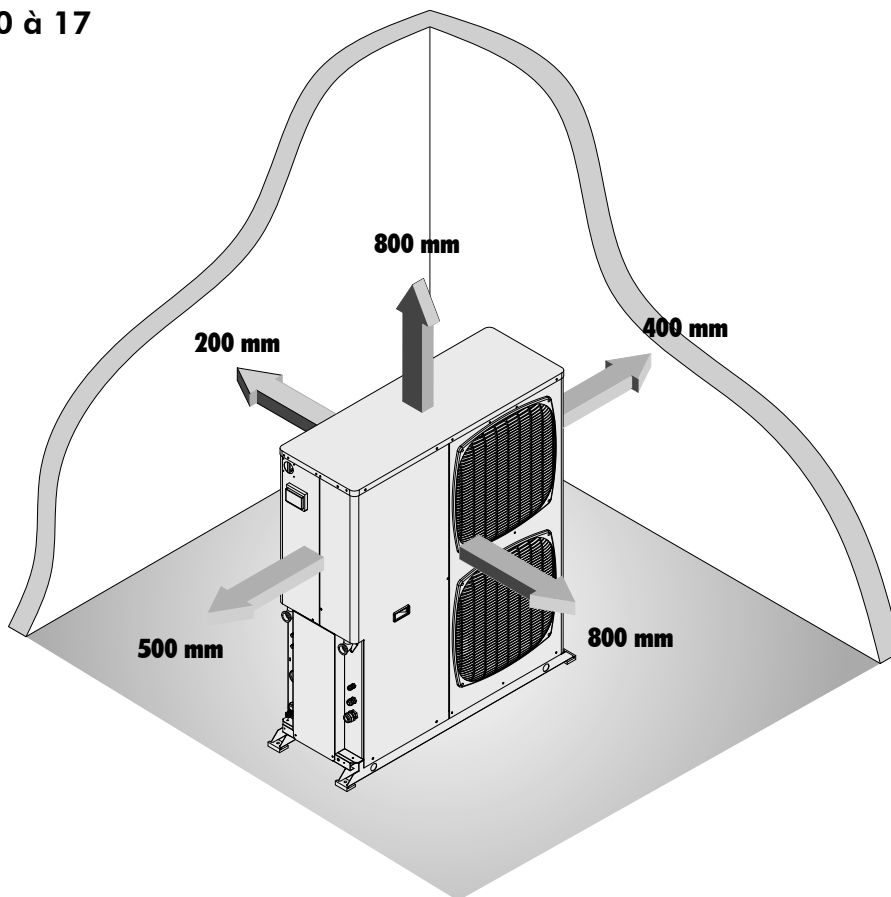


Dégagements minimums autour de l'unité

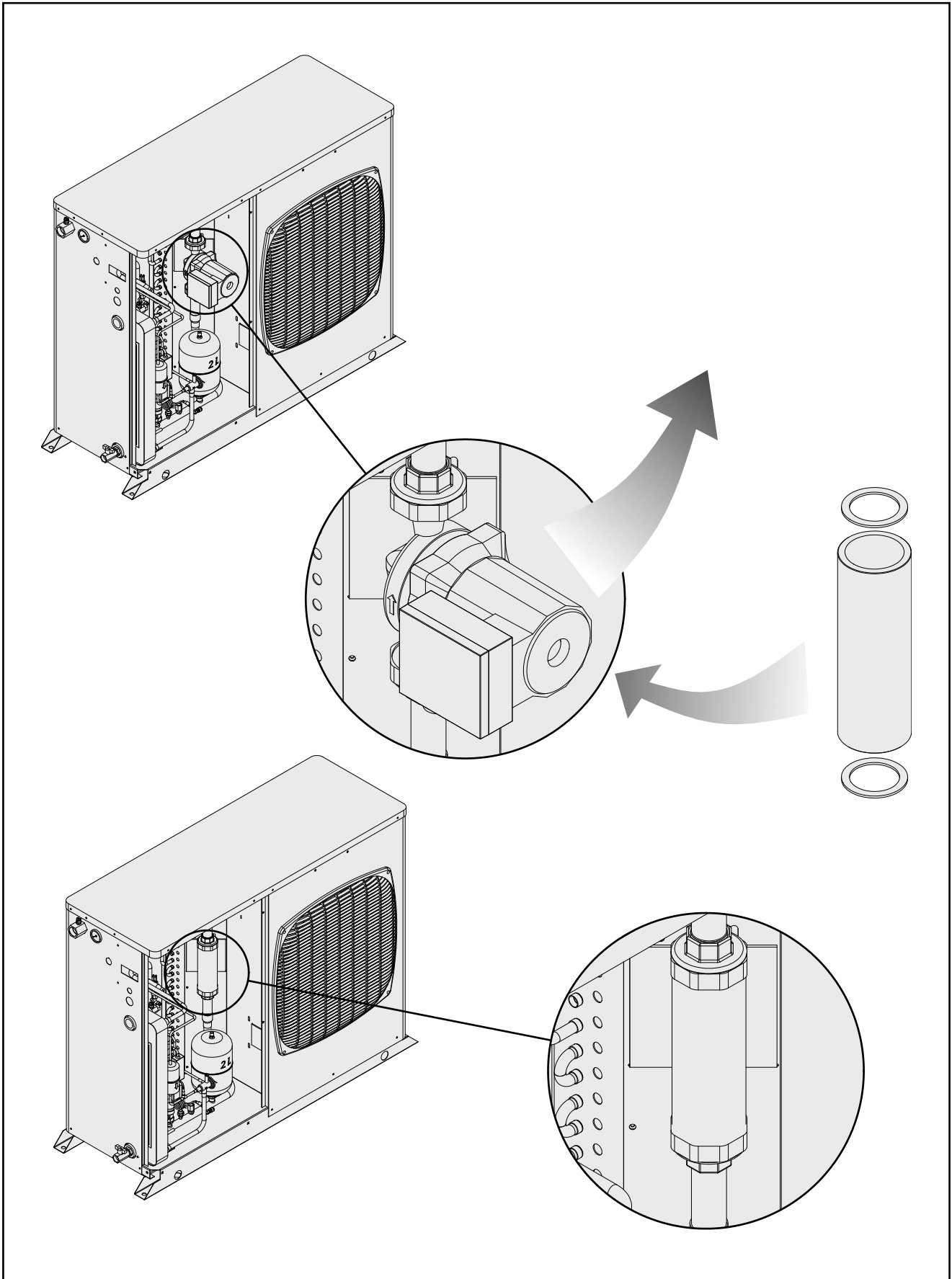
MQL/MQH 4 à 8



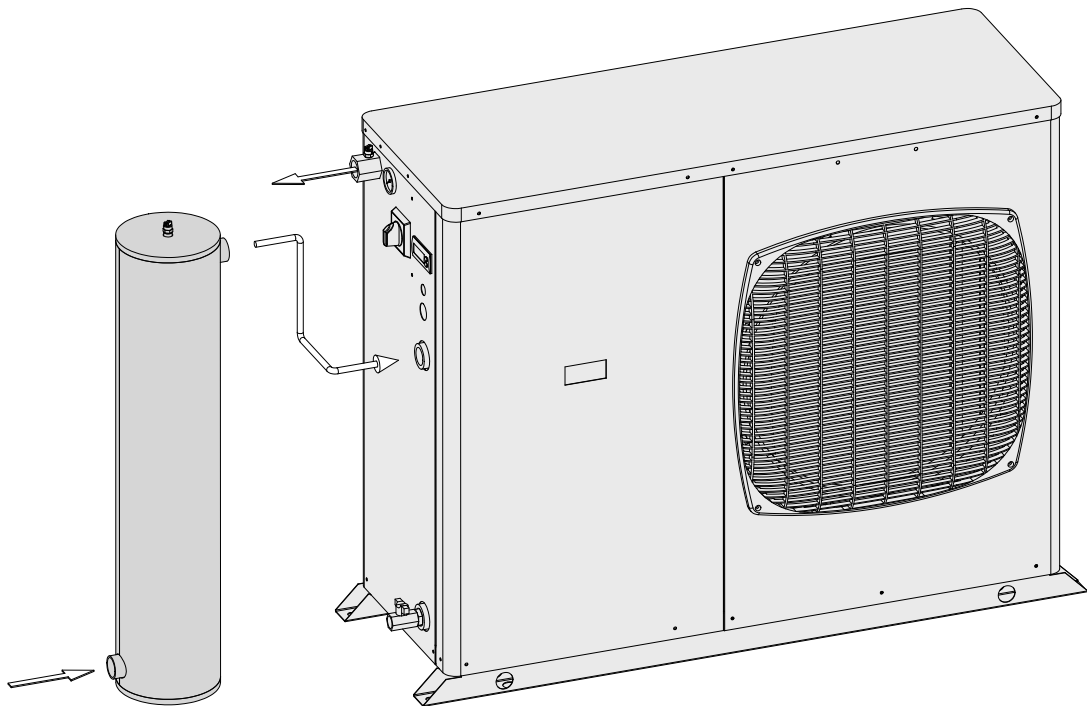
MQL/MQH 10 à 17



Kit sans pompe (en option) - MQL/MQH 4 à 8



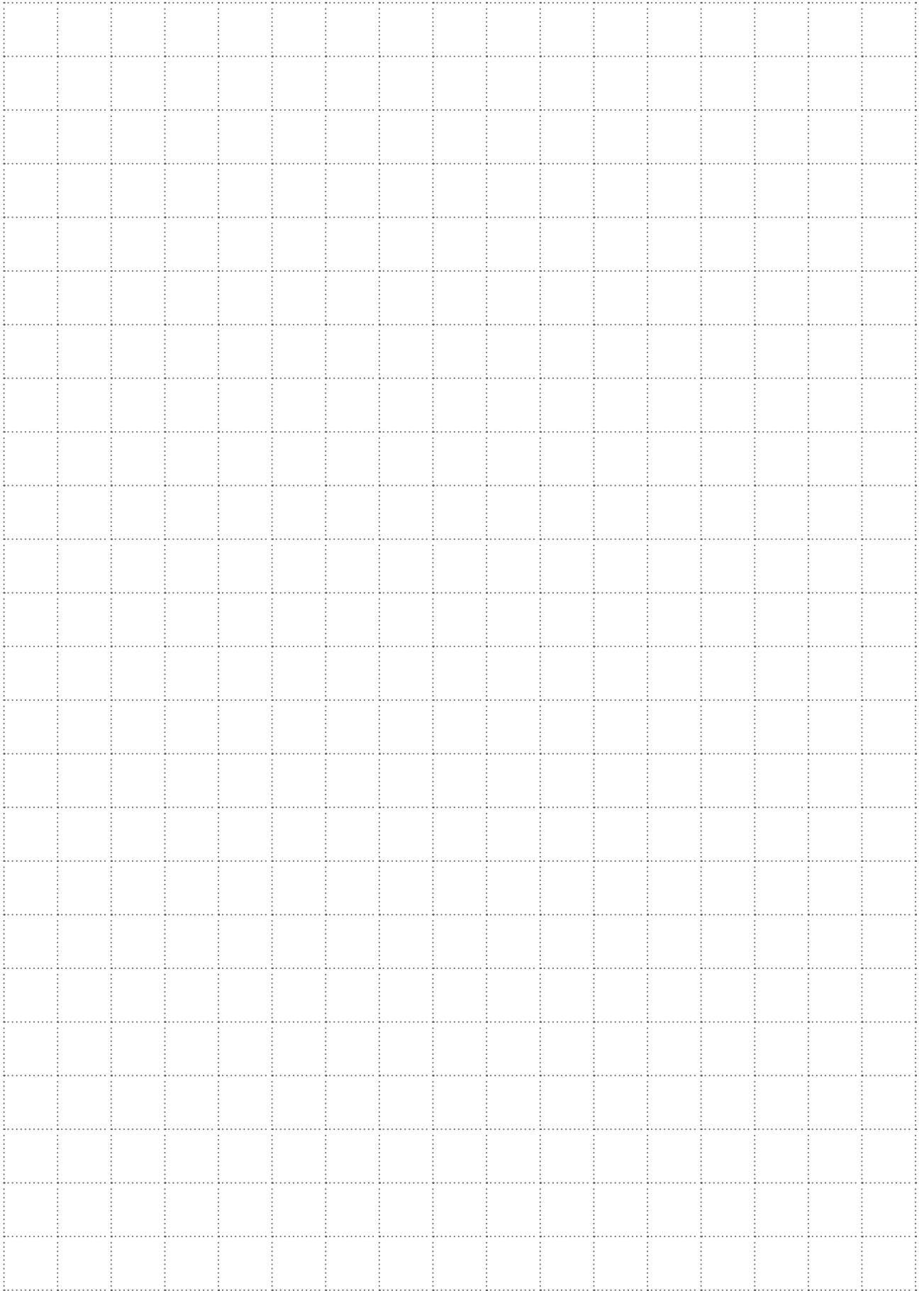
Ballon d'eau externe (en option) - MQL/MQH 4 à 8



Dimensions du ballon d'eau externe

Volume	l	15
Diamètre	mm	170
Hauteur	mm	820
Raccordements entrée/sortie	1" fileté gaz femelle	
Poids en fonctionnement	kg	25

Notes



Wesper®

motralec

4 rue Lavoisier . ZA Lavoisier . 95223 HERBLAY CEDEX
Tel. : 01.39.97.65.10 / Fax. : 01.39.97.68.48
Demande de prix / e-mail : service-commercial@motralec.com
www.motralec.com