

# SLS/SLH



English

Français

Deutsch

Italiano

Español



262,8  
↓ 916,7  
kW



260,8  
↓  
775,1 kW



**Air Cooled Water Chillers and Heat Pumps with screw compressors**  
**Réfrigérateurs Froid Seulement et Pompe à Chaleur à compresseurs à vis**  
**Flüssigkeitskühler nur für Kühltrieb und Wärmepumpe mit Schraubenverdichtern**  
**Refrigeratori Solo Freddo e Pompa di Calore con compressori a vite**  
**Refrigeradores Sólo Frío y Bomba de Calor con compresores a tornillo**

**IOM SLS/SLH-N.3 F**

Part number / Codice / Code / Code / Código : 035B09045-000C

Supersedes / Annulla e sostituisce / Annule et remplace / Annulliert und ersetzt /

Anula y sustituye: **035B09045-000B**

"Notified Body / Organismo Notificato / Organisme Notifié / Benannte  
Zertifizierungsstelle / Organismo Notificado **No. 1115 PASCAL**"





<b>1 AVANT-PROPOS</b>			
1.1 Introduction	2		
1.2 Garantie	2		
1.3 Arrêt d'urgence / Arrêt normal	2		
1.4 Présentation du manuel	2		
<b>2 SÉCURITÉ</b>			
2.1 Avant-propos	3		
2.2 Définitions	3		
2.3 Accès à l'unité	4		
2.4 Mesures de prudence générales	4		
2.5 Mesures de prudence contre les risques résiduels	4		
2.6 Mesures de prudence à respecter pendant les opérations de maintenance	5		
2.7 Plaques de Sécurité	6		
2.8 Consignes de Sécurité	8		
<b>3 TRANSPORT, LEVAGE ET MISE EN PLACE</b>			
3.1 Contrôle	11		
3.2 Levage	11		
3.3 Ancrage	12		
3.4 Stockage	12		
<b>4 INSTALLATION</b>			
4.1 Mise en place de l'unité	13		
4.2 Installation des Amortisseurs à Ressort	13		
4.3 Circuit hydraulique externe	14		
4.4 Raccordement hydraulique	15		
4.5 Drainage de l'eau de drainage résiduelle (uniquement pour les unités à pompe à chaleur)	15		
4.6 Alimentation électrique	16		
4.7 Branchements électriques	16		
4.8 Raccordement des sondes de température de l'évaporateur à plaques	19		
4.9 Raccordement de la sonde de température du collecteur des unités doubles (SLS 3804-4004/SLH 2804-3804)	20		
4.10 Version récupération de chaleur totale	20		
<b>5 MISE EN MARCHÉ</b>			
5.1 Contrôle préliminaire	21		
5.2 Mise en marche	21		
5.3 Évaluation du fonctionnement	22		
5.4 Livraison au client	22		
<b>6 CONTRÔLE ÉTAGE DE RÉGULATION UNITE</b>			
6.1 Informations Générales	23		
6.2 Terminal Clavier-Afficheur	23		
6.3 Fonctions / Touches / Configuration	25		
<b>7 DESCRIPTION GÉNÉRALE</b>			
7.1 Introduction	28		
7.2 Spécifications générales	28		
7.3 Compresseurs	28		
7.4 Circuits réfrigérants	28		
7.5 Échangeur à eau	29		
7.6 Échangeur à air	29		
7.7 Ventilateurs	29		
7.8 Alimentation électrique et système de contrôle	32		
7.9 "Chiller Control"	33		
7.10 Accessoires	33		
<b>8 DONNÉES TECHNIQUES</b>			
8.1 Pertes de charge	34		
8.2 Données Techniques	37		
8.3 Données électriques	49		
8.4 Mise en place des antivibratoires et distribution des charges sur les appuis	55		
8.5 Dimensions occupées	59		
8.6 Espaces de Sécurité	72		
<b>9 MAINTENANCE</b>			
9.1 Conditions requises générales	73		
9.2 Maintenance programmée	73		
9.3 Charge de réfrigérant	74		
9.4 Compresseur	74		
9.5 Batteries	74		
9.6 Ventilateurs	75		
9.7 Filtre déshydrateur	75		
9.8 Regard en verre	75		
9.9 Soupape de détente thermostatique	75		
9.10 Évaporateur	75		
9.11 Désurchauffeur et récupérateur de chaleur totale	75		
<b>10 DÉTECTION DES PANNES</b>			76
<b>11 PIÈCES DE RECHANGE</b>			
11.1 Liste des pièces de rechange			78
11.2 Huile pour compresseur			78
11.3 Schémas électriques			78
<b>12 MISE HORS SERVICE, DÉMONTAGE ET MISE AU REBUT</b>			
12.1 Généralités			79

## 1 AVANT-PROPOS

### 1.1 Introduction

Les unités Itelco-Industry sont réalisées selon les standards de conception et de fabrication les plus avancés. Elles garantissent de hautes performances, la fiabilité et l'adaptabilité à tous les types d'installations de climatisation. Ces unités sont conçues pour le refroidissement de l'eau ou de l'eau glycolée (et pour le chauffage de l'eau en cas de versions à pompe à chaleur) et elles ne sont adaptées à aucun but autre que ceux qui sont indiqués dans ce manuel.

Ce manuel contient toutes les informations nécessaires à la bonne installation des unités et les instructions pour leur utilisation et leur maintenance. Il est donc recommandé de lire attentivement le manuel avant de procéder à l'installation ou d'effectuer toute intervention quelle qu'elle soit sur la machine.

L'installation et la maintenance des refroidisseurs doivent donc être exclusivement effectuées par du personnel spécialisé (si possible par un Service d'Assistance Agréé Itelco-Industry).

Le fabricant n'est pas responsable des dommages susceptibles de frapper les biens et les personnes à la suite d'opérations d'installation incorrectes effectuées sur l'installation, d'une mise en marche et/ou d'une utilisation impropres de l'unité et/ou de non-respect des procédures et des instructions présentées dans ce manuel.

### 1.2 Garantie

Les unités sont fournies complètes, bien au point et prêtes à la marche. Toute forme de garantie perd automatiquement sa validité si l'on soumet l'appareil à des modifications sans l'accord écrit et préalable d'Itelco-Industry.

La garantie est valable si les consignes d'installation (celles qui sont éventuellement dictées par Itelco-Industry, comme celles qui découlent de la pratique courante) ont été respectées, si l'on a entièrement rempli et envoyé à Itelco-Industry, à l'attention du Service Après-vente, le «Formulaire 1e Mise en marche».

Pour préserver la validité de la garantie, il est également nécessaire de respecter les conditions suivantes :

- La mise en marche de la machine ne doit être exécutée que par des techniciens spécialisés des Services d'Assistance Agréés Itelco-Industry.
- Les opérations de maintenance doivent être exécutées uniquement par du personnel dûment formé pour ce faire - d'un Service d'Assistance Agréé Itelco-Industry.
- S'assurer que l'on n'a utilisé que des pièces de rechange d'origine Itelco-Industry.

- Veiller également à ce que l'on ait exécuté ponctuellement et correctement toutes les opérations d'entretien programmé indiquées dans ce manuel.

Le non-respect d'une seule de ces conditions provoquera automatiquement l'annulation de la garantie.

### 1.3 Arrêt d'Urgence / Arrêt normal

L'arrêt d'urgence de l'unité peut être exécuté en abaissant le levier de l'interrupteur général qui se trouve sur le tableau de commande.

L'arrêt normal se fait au moyen des poussoirs prévus à cet effet.

Le remise en marche de l'appareil devra être exécutée en suivant scrupuleusement la procédure décrite dans ce manuel.

### 1.4 Présentation du manuel

Pour des raisons de sécurité, il est essentiel de respecter les instructions présentées dans ce manuel. En cas de dommages dus au non-respect de ces instructions, la garantie perdra immédiatement toute validité.

Conventions employées dans le manuel :



Le signal Danger attire l'attention de l'utilisateur sur une procédure ou sur une démarche dont le non-respect pourrait provoquer des dommages aux personnes et aux biens.



Le signal Attention est présenté avant les procédures dont le non-respect pourrait endommager l'appareil.



Les Notes présentent des observations importantes.



Les Suggestions donnent des informations utiles pour optimiser l'efficacité du fonctionnement.

Ce manuel et ce qu'il contient, tout comme la documentation qui accompagne l'unité, appartiennent et continueront d'appartenir à Itelco-Industry qui s'en réserve tous les droits. Il est interdit de copier ce manuel, totalement ou partiellement, sans l'autorisation écrite d'Itelco-Industry.

## 2 SÉCURITÉ

### 2.1 Avant-propos

L'installation de ces unités doit être exécutée conformément aux indications de la Directive Machines (CEE 98/37), de la Directive Basse Tension 2006/95/EC, de la Directive Equipements Sous Pression 97/23/CE, de la Directive sur les Interférences Électromagnétiques CEE 89/336, ainsi que des autres normes en vigueur en la matière dans le lieu où est faite l'installation. En cas de non-respect à tout cela, l'unité ne doit pas être mise en marche.



L'unité doit être raccordée à la prise de terre. Elle ne doit faire l'objet d'aucune opération d'installation et/ou de maintenance avant d'avoir mis hors tension le tableau électrique de l'unité.

Le non-respect des mesures de sécurité mentionnées ci-dessus peut donner lieu à des risques d'électrocution et d'incendies en cas de courts-circuits.



À l'intérieur des échangeurs de chaleur, des compresseurs et des lignes frigorifiques, cette unité contient du réfrigérant liquide et gazeux sous pression. Le dégagement de ce réfrigérant peut s'avérer dangereux et entraîner des accidents de travail.



Les unités ne sont pas conçues pour fonctionner avec des réfrigérants naturels comme les hydrocarbures. Itelco-Industry déclinera toute responsabilité face aux éventuelles conséquences découlant d'opérations de remplacement du réfrigérant d'origine ou d'introduction d'hydrocarbures.

Les unités Itelco-Industry sont conçues et réalisées selon les indications de la normative Européenne PED 97/23/CE sur les équipements sous pression.

- Les réfrigérants utilisés appartiennent au groupe 2 des fluides non dangereux.
- Les valeurs maximales de pression de marche sont indiquées sur la plaque des caractéristiques de l'unité.
- Des dispositifs de sécurité (pressostats et soupapes de sûreté) appropriés ont été prévus pour prévenir toute surpression anormale dans l'installation.
- Les décharges des soupapes de sûreté sont situées et orientées de façon à réduire le risque de contact avec l'opérateur en cas d'intervention de la soupape. L'installateur est toutefois tenu de convoyer le déchargement des soupapes loin de l'unité.
- Des protections appropriées (panneaux démontables à l'aide d'outils) et des signaux de danger indiquent la présence de conduites ou de composants chauds (haute température sur la surface).



Les protections des ventilateurs (uniquement pour les unités à échangeurs à air) doivent être toujours montées et ne jamais être ôtées avant d'avoir mis l'appareil hors tension.



L'utilisateur est personnellement tenu de faire en sorte que l'unité soit adaptée aux conditions dans lesquelles elle est utilisée et que l'installation et la maintenance ne soient effectuées que par du personnel ayant l'expérience qui s'impose et appliquant tout ce qui est conseillé dans ce manuel. Il est important que l'unité soit soutenue comme il se doit et comme il est indiqué dans ce manuel. En cas de non-respect de ces instructions, des situations dangereuses peuvent se présenter pour le personnel.



L'unité doit être posée sur un socle présentant les caractéristiques indiquées dans ce manuel. Un socle n'ayant pas des caractéristiques appropriées peut exposer le personnel à des accidents graves.



L'unité n'est pas conçue pour supporter des charges et/ou des sollicitations susceptibles d'être transmises par des unités adjacentes, des conduites et/ou des structures. Toute charge ou sollicitation externe qui est transmise à l'unité peut provoquer des ruptures ou des affaissements de la structure de cette dernière, ainsi que l'apparition de dangers graves pour les personnes. Dans de tels cas, toute garantie est annulée automatiquement.



Le matériau d'emballage ne doit être ni jeté dans l'environnement, ni brûlé.

### 2.2 Définitions

**PROPRIÉTAIRE** : Représentant légal de la société, organisme ou personne physique propriétaire du complexe dans lequel est installée l'unité Itelco-Industry : il est responsable du contrôle du respect de toutes les consignes de sécurité indiquées dans ce manuel ainsi que de la normative nationale en vigueur.

**INSTALLATEUR** : Représentant légal de l'entreprise que le propriétaire charge de positionner et d'effectuer les raccordements hydrauliques, des branchements électriques, etc. de l'unité Itelco-Industry à l'installation. Il est responsable du déplacement et de la bonne installation selon les indications de ce manuel et la normative nationale en vigueur.

**OPÉRATEUR** : Personne autorisée par le propriétaire à exécuter sur l'unité Itelco-Industry toutes les opérations de réglage et de contrôle expressément indiquées dans ce manuel et auxquelles il doit rigoureusement s'en tenir, en limitant son action à ce qui est clairement permis.

**TECHNICIEN** : Personne autorisée directement par Itelco-Industry ou, en second lieu, pour tous les pays de la Communauté, Italie exclue, sous sa responsabilité totale, par le distributeur du produit Itelco-Industry, à exécuter toutes les opérations de maintenance ordinaire et extraordinaire, ainsi que tous les réglages, les contrôles, les réparations et le remplacement de pièces s'avérant nécessaires pendant le cycle de vie de l'unité.

## 2.3 Accès à l'unité

L'unité doit être placée dans une zone dont l'accès n'est consenti qu'aux OPÉRATEURS et aux TECHNICIENS. S'il n'en est pas ainsi, elle doit être entourée d'une enceinte située à au moins 2 mètres des surfaces externes de la machine.

À l'intérieur de la zone ainsi délimitée, les OPÉRATEURS et les TECHNICIENS doivent entrer habillés comme il se doit (chaussures de prévention des accidents, gants, casque, etc.). Le personnel de l'INSTALLATEUR ou un éventuel visiteur doit toujours être accompagné d'un OPÉRATEUR.

Pour aucune raison quelle qu'elle soit, le personnel non agréé ne doit être laissé seul avec l'unité.

## 2.4 Mesures de prudence générales

L'OPÉRATEUR doit se limiter à intervenir sur les commandes de l'unité. Il ne doit pas ouvrir aucun panneau à part celui qui permet d'accéder au module commandes.

L'INSTALLATEUR doit se limiter à intervenir sur les raccordements entre l'installation et la machine. Il ne doit ouvrir aucun panneau de la machine, ni actionner aucune commande.

Lorsque l'on s'approche ou que l'on travaille sur l'unité, il est nécessaire de suivre les mesures de prudence suivantes :

- Ne pas porter de bijoux, de vêtements amples, ni d'accessoires susceptibles d'être happés par la machine.
- Utiliser des éléments de protection appropriés (gants, lunettes, etc.) lorsque l'on exécute des travaux à la flamme nue (soudure) ou à l'air comprimé.
- Si l'unité se trouve dans un lieu clos, porter des systèmes de protection de l'ouïe.
- Sectionner les conduites de raccordement, les purger de façon à équilibrer la pression par rapport à la pression atmosphérique. Avant de les débrancher, démonter les raccords, les filtres, les joints ou les autres éléments de ligne.
- Ne pas contrôler les éventuelles pertes de pression avec les mains.
- Utiliser toujours des outils en bon état. S'assurer que l'on a bien compris leur mode d'emploi avant de s'en servir.

- S'assurer que l'on a bien enlevé tous les outils, les câbles électriques et tous les autres objets avant de refermer l'unité et de la remettre en marche.

## 2.5 Mesures de prudence contre les risques résiduels

### Prévention des risques résiduels dus au système de commande

- S'assurer que l'on a parfaitement compris les instructions d'utilisation avant d'exécuter toute opération quelle qu'elle soit sur le panneau de commande.
- Conserver toujours le manuel d'instruction à portée de la main lorsque l'on opère sur le panneau de commande.
- Ne mettre l'unité en marche qu'après s'être assuré qu'elle est parfaitement raccordée à l'installation.
- Signaler immédiatement au TECHNICIEN toute alarme apparaissant sur l'unité.
- Ne pas acquitter les alarmes à réarmement manuel sans avoir d'abord découvert et éliminé la cause.

### Prévention des risques mécaniques résiduels

- Installer l'unité selon les indications de ce manuel.
- Exécuter régulièrement toutes les opérations de maintenances prévues par ce manuel.
- Porter un casque de protection avant d'accéder à l'intérieur de l'unité.
- Avant d'ouvrir un panneau de la machine, vérifier s'il est bien fixé solidement à la machine au moyen de charnières.
- Ne pas toucher aux batteries de condensation à air sans avoir mis des gants de protection.
- Ne pas enlever les protections des éléments mobiles lorsque l'unité est en fonction.
- S'assurer que les protections des éléments mobiles sont bien en place avant de remettre l'unité en marche.

### Prévention des risques électriques résiduels

- Raccorder l'unité au réseau électrique en suivant les indications de ce manuel.
- Exécuter régulièrement toutes les opérations de maintenances prévues par ce manuel.
- Débrancher l'unité du réseau au moyen du sectionneur externe avant d'ouvrir le tableau électrique.
- S'assurer que l'unité est raccordée à la terre avant de la mettre en marche.
- Contrôler tous les branchements électriques, les câbles de raccordement en prêtant une attention particulière à l'état de l'isolation; remplacer les câbles présentant d'évidentes marques d'usure ou de détérioration.



- Vérifier régulièrement les câblages à l'intérieur du tableau.
- Ne pas utiliser de câbles d'une section inappropriée ou des branchements volants, même pas pour de courtes périodes ou en cas d'urgence.

## Prévention des risques résiduels de différentes natures

- Effectuer les raccordements de l'installation à l'unité en suivant les indications présentées dans ce manuel et sur les panneaux de l'unité.
- En cas de démontage d'une pièce, veiller à ce qu'elle soit remontée correctement avant de remettre l'unité en marche.
- Ne pas toucher aux conduites de refoulement du compresseur, au compresseur et à tout autre conduite ou composant situé à l'intérieur de la machine sans avoir mis des gants de protection.
- À proximité de la machine, conserver un extincteur à même d'éteindre les incendies des appareillages électriques.
- Sur les unités installées à l'intérieur, raccorder les soupapes de sûreté du circuit frigorifique à un réseau de conduites permettant de diriger vers l'extérieur une éventuelle fuite de fluide réfrigérant.
- Éliminer toute éventuelle fuite de fluide à l'intérieur ou à l'extérieur de l'unité.
- Récupérer les éventuels liquides de purge et rechercher les éventuelles fuites d'huile.
- Éliminer régulièrement de la loge des compresseurs des dépôts de saleté qui s'y sont accumulés.
- Ne pas conserver de liquides inflammables à proximité de l'unité.
- Ne jeter ni le réfrigérant, ni l'huile lubrifiante dans l'environnement.
- Exécuter les soudures uniquement sur les conduites vides; ne pas approcher de flammes ou d'autres sources de chaleur des conduites contenant du fluide réfrigérant.
- Ne pas plier et ne pas frapper les conduites contenant des fluides sous pression.

## 2.6 Mesures de prudence à respecter pendant les opérations de maintenance

Les opérations de maintenance peuvent être effectuées uniquement par des techniciens agréés. Avant d'effectuer toute opération de maintenance quelle qu'elle soit, il faut :

- Isoler l'unité du réseau électrique en agissant sur le sectionneur externe.
- Mettre une pancarte indiquant «Ne pas actionner - maintenance en cours» sur le sectionneur externe.

- S'assurer que les éventuelles commandes On-Off à distance sont neutralisées.
- Se munir d'un équipement de protection convenable (casque, gants isolants, lunettes de protection, chaussures de sécurité, etc.).

S'il s'avère nécessaire d'exécuter des mesures ou des contrôles obligeant à ce que la machine soit en marche, il est nécessaire de :



- Opérer avec le tableau électrique ouvert le moins longtemps possible.
- Fermer le tableau électrique dès que la mesure ou le contrôle est effectué.
- Pour les unités situées à l'extérieur, ne pas exécuter d'interventions en cas de conditions atmosphériques dangereuses, comme la pluie, la neige ou le brouillard, etc.

Il faut également prendre toujours les précautions suivantes :

- Ne jamais jeter dans l'environnement les fluides contenus dans le circuit frigorifique.
- Lors du remplacement d'une Eprom ou de cartes électroniques, utiliser toujours des instruments prévus à cet effet (extracteur, brassard antistatique, etc.).
- En cas de remplacement d'un compresseur, de l'évaporateur, des batteries de condensation ou de tout autre élément lourd, s'assurer que les organes de levage sont compatibles avec le poids à soulever.
- Pour les unités à air avec loge de compresseurs autonome, ne pas accéder à la loge des ventilateurs sans avoir isolé la machine à l'aide du sectionneur du tableau et avoir mis une pancarte indiquant «Ne pas actionner - maintenance en cours».
- Contacter Itelco-Industry si l'on doit exécuter des modifications sur le schéma frigorifique, hydraulique ou électrique de l'unité, ainsi que sur sa logique de commande.
- Contacter Itelco-Industry si l'on doit exécuter opérations de démontage et de remontage particulièrement complexes.
- Utiliser toujours et uniquement des pièces de rechange d'origine achetées directement à Itelco-Industry ou chez les concessionnaires officiels des entreprises indiquées dans la liste des pièces de rechange conseillées.
- Contacter Itelco-Industry si l'on doit déplacer l'unité un an après sa mise en place sur le chantier ou que l'on désire la démanteler.

## 2.7 Plaques de Sécurité

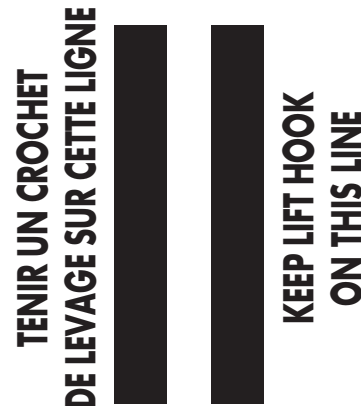
Le plaques présentées ci-dessous sont appliquées sur chaque unité au point indiqué :

COD. PRODOTTO NEUTRO <i>PRODUCT CODE</i>	( B )
MODELLO <i>MODEL</i>	( A ) ( R )
 ( C ) 	
MATRICOLA <i>SERIAL NUMBER</i>	( NOTA )
ANNO DI COSTRUZIONE	
CARICA REFR. x CIRCUIT (1/2/3/4) <i>REFRIGERANT CHARGE</i>	Kg ( D )
ALTA PRESSIONE <i>HIGHT PRESSURE</i>	(max) bar ( M )
BASSA PRESSIONE <i>LOW PRESSURE</i>	(max) bar ( N )
ALIM. POTENZA <i>MAIN SUPPLY</i>	V/PH/Hz ( F ) 50 ( P )
CORRENTE DI SPUNTO <i>LRA</i>	(max) A ( G )
CORRENTE A PIENO CARICO <i>FLA</i>	(max) A ( H )
POTENZA ASSORBITA <i>POWER INPUT</i>	(max) Kw ( I )
PRESS. ESERC. ACQUA <i>WATER OPERATION PRESSURE</i>	bar 10
MASSA <i>MASS</i>	Kg ( L )
ITELCO INDUSTRY S.r.l Via XXV Aprile 29 20030 BARLASSINA MI (ITALIA) MADE IN ITALY COD.035900452-000 D	
MODELLO: MATRICOLA: CODICE:	ANNO DI COSTRUZIONE
MODELLO: MATRICOLA: CODICE:	ANNO DI COSTRUZIONE
MODELLO: MATRICOLA: CODICE:	ANNO DI COSTRUZIONE


**Identification de l'unité - Extérieur du montant avant droit**



**Identification du réfrigérant - Volet externe**



**Gravity centre - Base**

	<b>ATTENZIONE !</b> Prima di aprire togliere tensione	<b>ATTENTION !</b> Enlever l'alimentation électrique avant d'ouvrir
	<b>ACHTUNG !</b> Vor öffnen des gehäuses hauptschalter ausschalten	<b>CAUTION !</b> Disconnect electrical supply before opening

**Avertissement électrique – À côté de l'interrupteur général**



**N'ouvrir pas le panneau quand l'unité est en marche. En la compresseur boîte**



**ATTENZIONE**  
 INSERIRE LE RESISTENZE DI RISCALDAMENTO OLIO ALMENO 12 ORE PRIMA DI OGNI AVVIAMENTO (SE PREVISTE)  
 PRIMA DELLA MESSA IN TENSIONE ASSICURARSI CHE LE VITI DEI CIRCUITI ELETTRICI SIANO SERRATE COMPLETAMENTE

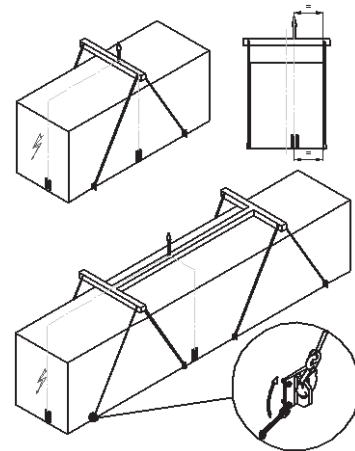
**WARNING**  
 ENERGIZE THE CRANKCASE HEATER FOR AT LEAST 12 HOURS BEFORE EACH STARTING (IF FITTED)  
 BEFORE TIGHTENING-UP, TO TIGHTEN ALL TERMINAL SCREWS ESPECIALLY THOSE IN MAIN CIRCUIT

**WARNUNG**  
 ÖLSUMPFFHEIZUNG (FALLS VORHANDEN) 12 STUNDEN VOR DEM START EINSCHALTEN VOR INBETRIEBNAHME ALLE SCHRAUBENVERBINDUNGEN NACHZIEHEN, BESONDERS DIE ELEKTRISCHEN ANSCHLÜSSE

**ATTENTION**  
 ALIMENTER ELECTRIQUEMENT LA RESISTANCE DE CARTER AU MOINS 12 HEURES AVANT CHAQUE DEMARRAGE (SI MONTE SUR LE PRODUIT)  
 AVANT DE DEMARRER LA MACHINE, VERIFIER LE SERRAGE DE TOUTES LES BORNES A VIS, SPECIALMENT DANS LE BOITIER ELECTRIQUE

**ATENCIÓN**  
 ATENCIÓ! ALIMENTAR ELÉCTRICAMENTE LA RESISTENCIA DE CARTER AL MENOS 12 HORAS ANTES DE CADA PUESTA EN MARCHA (SI ESTA EQUIPADA EN LA UNIDAD)  
 ANTES DE LA PUESTA EN MARCHA, COMPROBAR QUE LOS BORNES ESTÁN BIEN APRETADOS, ESPECIALMENTE EN EL CUADRO ELÉCTRICO

035B00057-000 MADE IN ITALY



Indications pur levage

**Avertissement pour la mise en marche – Extérieur du volet du tableau électrique**

**EIN - INLET**  
**ENTRÉE - ENTRATA**  
**AUS - OUTLET**  
**SORTIE - USCITA**

**CERTIFICATO DI COLLAUDO PRODUZIONE  
 PRODUCTION TEST CERTIFICATE**

DESIGNAZIONE	TIPO	N. SERIE LOTTO PRODUZ.	ANNO DI COSTRUZIONE
DESIGNATION	TYPE	SERIAL NUMBER/PRODUCT LOT	MANUFACTURE YEAR
1	VERIFICA ASSEMBLAGGIO CHECK ASSEMBLY PARTS		
2	VERIFICA VISIVA CABLAGGIO COLLEG. ELETTRICI E CONNESSIONE CHECK WIRING CONNECTION		
3	VUOTO E CARICA VACUUM AND REFRIGERANT CHARGE		
4	VERIFICA CON CERCAFUGHE TENUTA CIRCUITO FRIGORIFERO REFRIGERANT LEAK TEST		
5	TEST SICUREZZA ELETTRICA SAFETY TEST		
6	PROVE FUNZIONALI CON RILIEVI TEMPERATURE/PRESSIONI/RUMORI FUNCTIONAL AND RUN TEST/ NOISE TEST		
7	VERIFICA INTERVENTI SICUREZZE PRESSIONE E TEMPERATURA CHECK SAFETY DEVICES		
8	VERIFICA VISIVA SONDE VISUAL CHECK SENSOR		
9	VERIFICA TENUTA CIRCUITO IDR. E FUNZIONAMENTO POMPA (SU PACK) HYDRAULIC CIRCUIT TEST (PUMP CHECK ONLY FOR PACK UNIT)		
10	VERIFICA MONTAGGIO ACCESSORI (SE PREVISTI) E DOCUMENTAZIONE CHECK ACCESSORIES/DOCUMENTATION		
11	CONTROLLO ESTETICO FINALE TENUTA CIRCUITO E PULIZIA VISUAL CHECK/LEAK FINAL TEST AND CLEANING ASPECTS		

**Certificat de Mise au Point - Intérieur du volet externe**

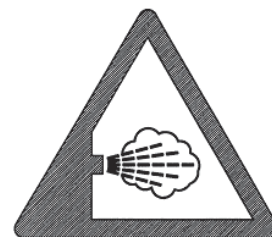
**Identification de Raccord - A côté des raccords**



**ATTENZIONE! BORDI TAGLIANTI**  
**VORSICHT! SCHARFE RÄNDER**  
**CAUTION! SHARP EDGES**  
**ATTENTION! BORDS COUPANTS**  
**ATENCIÓN! PERFIL AFILADO**



**Lire les instructions dans l'armoire électrique**



**Avertissement décharges de soupapes de sûreté**



**Avertissement zones à haute température À côté des conduites ou des composants chauds**

## 2.8 Consignes de Sécurité

Données du liquide réfrigérant	Données de sécurité : R407C, R22
Toxicité	Basse
En cas de contact avec la peau	Les éclaboussures de réfrigérant pourraient provoquer des brûlures de gel. En cas d'absorption par la peau, le risque de danger est très bas; elle peut provoquer une légère irritation et le liquide est dégraissant. Dégeler les zones concernées à l'eau. Se défaire avec soin des vêtements contaminés - en cas de brûlures de gel, les vêtements risquent de coller à la peau. Laver avec beaucoup d'eau chaude les zones concernées. Interpeller un médecin en cas de symptômes comme l'irritation ou la formation de cloques.
En cas de contact avec les yeux	Les vapeurs ne provoquent pas d'effets nocifs. Les éclaboussures de liquide réfrigérant pourraient provoquer brûlures de gel. Laver immédiatement avec une solution appropriée ou à l'eau courante au moins pendant dix minutes et interpeller un médecin.
Ingestion	Très peu probable — si cela devait arriver, cela provoquerait des brûlures de gel. Ne pas essayer de faire vomir. À condition que le patient n'ait pas perdu connaissance, rincer la bouche à l'eau, lui faire boire environ un quart de litre d'eau et interpeller immédiatement un médecin.
Inhalation	R407C, R22 : De fortes concentrations dans l'air pourraient avoir un effet anesthésique, y compris la perte de connaissance. L'exposition à des doses vraiment élevées pourrait provoquer des anomalies du rythme cardiaque et même aboutir au décès soudain du patient. Des concentrations très élevées pourraient impliquer le risque d'asphyxie à cause de la réduction du taux d'oxygène dans l'air. Emporter le patient en plein air, le garder au chaud et le laisser se reposer. Si besoin est, administrer de l'oxygène. En cas d'arrêt ou de difficultés respiratoires, pratiquer la respiration artificielle. En cas d'arrêt cardiaque, pratiquer le massage cardiaque. Interpeller immédiatement un médecin.
Conseils médicaux	La thérapie séméiotique et de support est conseillée. La sensibilisation cardiaque est possible ; en cas de catécholamines en circulation comme l'adrénaline, elle risque de provoquer l'arythmie cardiaque et même l'arrêt du cœur en cas d'exposition à des concentrations élevées.
Exposition prolongée	R407C, R22 : Une étude a montré que des effets de l'exposition à 50 000 ppm pendant toute la vie des rats ont provoqué l'apparition de tumeurs bénignes aux testicules. Il s'agit là d'un fait qui devrait être négligeable pour le personnel exposé à des concentrations égales ou inférieures aux niveaux professionnels.
Niveaux professionnels	R407C, R22 : Seuil conseillé : 1000 ppm v/v - 8 heures TWA.
Stabilité	R407C, R22 : Non spécifiée
Conditions à éviter	L'utilisation en présence de flammes, de surfaces très chaudes ou de hauts niveaux d'humidité.
Réactions dangereuses	Il risque de se produire de fortes réactions avec le sodium, le potassium, le baryum et avec d'autres métaux alcalins. Substances incompatibles: magnésium et ses alliages avec une teneur de magnésium de plus de 2%.
Produits de décomposition nocifs	R407C, R22 : Acides halogènes dus à la décomposition thermique et d'hydrolyse.

Mesures de prudence générales	Éviter l'inhalation de vapeurs à haute concentration. La concentration dans l'atmosphère devrait être limitée aux valeurs minimales et maintenue à des valeurs inférieures au seuil professionnel. Étant plus lourde que l'air, la vapeur se concentre au niveau le plus bas et dans des zones restreintes. Le système d'extraction doit intervenir en bas.
Protection de la respiration	En cas de doute sur la concentration dans l'atmosphère, il est recommandé de porter un appareil respiratoire autonome homologué par l'Office de prévention des accidents du travail, de type autonome ou de type à réserve.
Stockage	Les bouteilles doivent être entreposées dans un lieu sec et frais, exempt de tout risque d'incendie et non soumis aux rayons du soleil ou à d'autres sources de chaleur, à des radiateurs etc. Maintenir la température au-dessous de 50°C.
Vêtements de protection	Porter une combinaison, des gants de protection et des lunettes de protection ou un masque.
Procédure pour les fuites accidentelles	Il est essentiel de porter des vêtements de protection et un appareil respiratoire autonome. A condition qu'il soit possible de le faire sans danger, bloquer la source de la fuite. Il est possible de laisser les fuites de faible importance s'évaporer, à condition que le milieu soit bien aéré. Fuites importantes : bien aérer le milieu. Limiter la fuite avec du sable, de la terre ou d'autres substances absorbantes. Empêcher le liquide de s'écouler dans les rigoles, dans les égouts ou dans les puisards où les vapeurs risqueraient de créer une atmosphère suffocante.
Mise au rebut	La meilleure méthode est la récupération et le recyclage. Si l'on n'est pas chevronné en la matière, la mise au rebut doit être effectuée avec une méthode homologuée et garantissant l'absorption et la neutralisation des acides et des agents toxiques.
Informations contre les incendies	R407C, R22 : Ininflammable dans l'atmosphère.
Bouteilles	Les bouteilles exposées à un incendie doivent être refroidies avec des jets d'eau. En cas contraire, la surchauffe risquerait de les faire exploser.
Équipements de protection contre les incendies	En cas d'incendie, porter un appareil respiratoire autonome et des vêtements de protection.

<b>Données de l'huile lubrifiant</b>	<b>Données sur la sécurité : Huile Polyester (POE)</b>
Classification	Non nocive
En cas de contact avec la peau	Provoque de légères irritations. Ne réclame pas d'interventions d'urgence. Il est recommandé de respecter les mesures d'hygiène personnelles normales, y compris le nettoyage à l'eau et au savon des zones de peau exposées plusieurs fois par jour. Il est également conseillé de laver les vêtements de travail au moins une fois par semaine.
En cas de contact avec les yeux	Laver abondamment avec une solution appropriée ou à l'eau courante.
Ingestion	Interpeller immédiatement un médecin.
Inhalation	Interpeller immédiatement un médecin.
Conditions à éviter	Substances oxydantes fortes, solutions caustiques ou acides, chaleur excessive. Le produit peut corroder certains types de peintures et de caoutchoucs.
Protection de la respiration	Utiliser le produit dans des lieux bien aérés.
Vêtements de protection	Porter toujours des lunettes de protection ou un masque. Le port de gants de protection n'est pas essentiel, mais il est conseillé surtout si l'exposition à l'huile réfrigérante se prolonge dans le temps.
Procédure pour les fuites accidentelles	Il est essentiel de porter des vêtements et surtout des lunettes de protection. Bloquer la source de la fuite. Limiter la fuite de liquide avec des substances absorbantes (sable, sciure ou tout ou autre matière absorbante disponible sur le marché).
Mise au rebut	L'huile réfrigérante et ses déchets doivent être éliminés dans un incinérateur homologué conformément aux dispositions et aux règlements locaux qui contrôlent les déchets de l'huile.
Informations contre les incendies	En présence d'un liquide bouillant ou de flammes, utiliser une poudre à sec, du gaz carbonique ou de la mousse. En revanche, au cas où la fuite ne serait pas enflammée, utiliser un jet d'eau pour éliminer les vapeurs et protéger le personnel chargé de bloquer la fuite.
Bouteilles	Les bouteilles exposées à un incendie doivent être refroidies avec des jets d'eau.
Équipements de protection contre l'incendie	En cas d'incendie, porter un appareil respiratoire autonome.

### 3 TRANSPORT, LEVAGE ET MISE EN PLACE

Les unités sont livrées assemblées (sauf les appuis en caoutchouc antivibratoires fournis en série qui seront montés sur place). Les appareils sont remplis de réfrigérant et d'huile selon la quantité nécessaire au fonctionnement.

#### 3.1 Contrôle

Lors de la livraison de l'unité, il est conseillé de l'examiner attentivement et de noter les éventuels dommages subis pendant le transport. Les marchandises sont expédiées franco usine et aux risques et périls de l'acquéreur. S'assurer que la livraison comprend toutes les pièces mentionnées dans la commande.

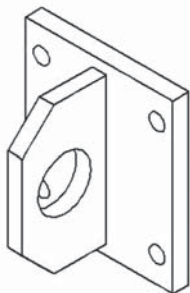
En cas de dommages, les noter dûment sur le bordereau de livraison du transporteur et présenter une réclamation selon les instructions indiquées sur le bordereau de livraison.

En cas de dommages graves et non superficiels, il est conseillé de se mettre immédiatement en contact avec Itelco-Industry.

Prière de noter que la société Itelco-Industry décline toute responsabilité pour les éventuels dommages subis par l'appareil au cours du transport, même si ce dernier a été commissionné par l'usine.

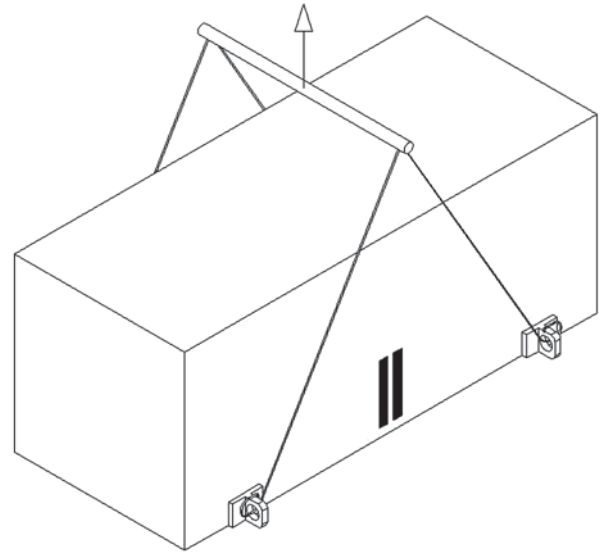
#### 3.2 Levage

Le levage de l'unité doit être exécuté avec des crochets insérés dans les pitons à œil prévus à cet effet. (Voir figure)

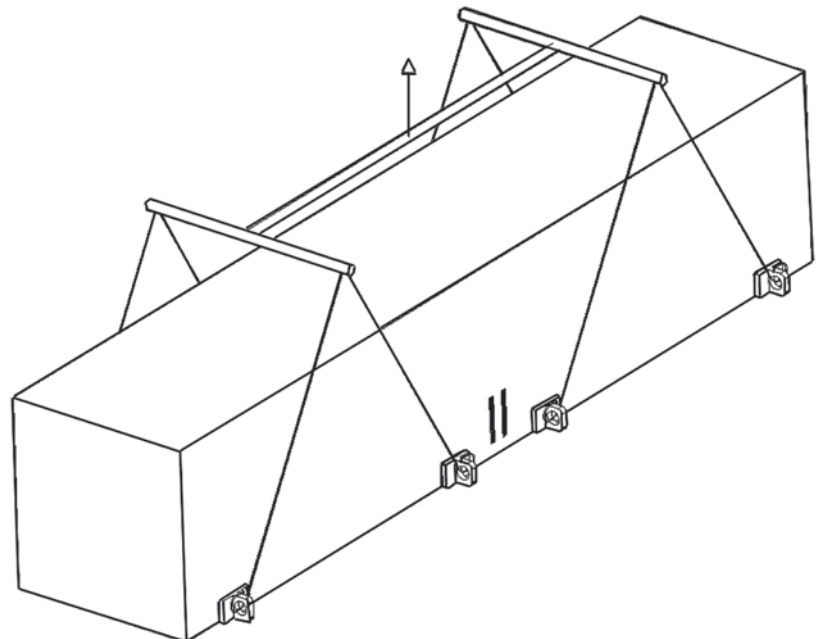


Il est conseillé d'utiliser une entretoise pour empêcher les câbles d'abîmer l'unité (voir la figure).

#### Levage 4/6 mt



#### Levage 6 mt/8 mt/10 mt/12 mt





Avant de positionner l'unité, s'assurer que l'endroit qui est destiné à l'installation est approprié à ce faire et suffisamment solide pour supporter le poids et les sollicitations dues au fonctionnement.



Éviter impérativement de déplacer l'unité sur des rouleaux ou de la lever avec un chariot élévateur.

**L'unité doit être levée avec beaucoup d'attention. Pendant le levage élever l'unité lentement.**

Procédure de levage et de déplacement de l'unité :

- Insérer et fixer les crochets dans les pitons à œil prévus à cet effet.
- Introduire l'entretoise entre les câbles.
- Exécuter l'accrochage au niveau du centre de gravité de l'unité.
- La longueur des câbles doit leur permettre, sous tension, de former un angle non inférieur à 45° par rapport au plan horizontal.



Pour le levage, utiliser exclusivement des outils et du matériel appropriés et conformes aux normes de prévention des accidents du travail.



Pendant le levage et le déplacement de l'unité, il convient de veiller à ne pas endommager le paquet d'ailettes des batteries (uniquement pour les unités à refroidissement à air) qui se trouvent sur les côtés de l'unité. Les côtés de l'unité doivent être protégés par des feuilles en carton ou du contreplaqué.



Il est recommandé de ne pas ôter la gaine de protection en plastique, de façon à empêcher les scories d'entrer et d'endommager les surfaces jusqu'à ce que l'unité ne soit prête au fonctionnement.



Il est conseillé de retirer les pitons de levage à œil après que cette dernière a été mise en place, car ils ressortent de la base de l'unité et pourraient ainsi être à l'origine d'accidents.

Les pitons à œil doivent être montés sur l'unité chaque fois que cette dernière doit être soulevée et déplacée.

### 3.3 Ancrage

Il n'est pas absolument nécessaire de fixer l'unité aux fondations, sauf dans les régions exposées à un gros risque de tremblement de terre ou si l'appareil est installé à un niveau haut sur un bâti en acier.

### 3.4 Stockage

Lorsque l'unité doit être entreposée avant l'installation, il est nécessaire de prendre quelques précautions pour éviter les dommages ou le risque de corrosion ou de détérioration :

- Boucher ou bien calfeutrer toutes les ouvertures, comme celles des raccords d'eau.
- Éviter tout stockage dans des locaux où la température ambiante est supérieure à 50 °C pour les unités qui utilisent le R407C. Si possible, éviter également toute exposition directe aux rayons du soleil.
- La température minimum de stockage est -25°C
- Il est recommandé d'entreposer l'unité dans un lieu présentant une circulation la plus réduite possible, de façon à éviter le risque de dommages accidentels.
- L'unité ne doit pas être lavée au jet de vapeur.
- Retirer toutes les clés qui permettent d'accéder au tableau de commande et les confier au responsable du chantier.

Enfin, il est recommandé d'effectuer périodiquement des contrôles de visu.

## 4 INSTALLATION

### 4.1 Mise en place de l'unité



Avant d'installer l'unité, il est nécessaire de s'assurer que la structure de l'édifice et/ou la superficie d'appui est à même de supporter le poids de l'appareil. Les poids des unités sont indiqués dans le Chapitre 8 de ce manuel.



Il Pourrait être nécessaire démonter le compresseur pour maintenance.

Ces unités ont été conçues pour être installées en plein air sur une surface solide. L'équipement normal comprend des supports antivibratoires en caoutchouc qui doivent être positionnés au-dessous du socle.

Lorsque l'unité doit être installée sur le terrain, il est nécessaire de créer un socle en béton garantissant une distribution uniforme des poids.

Habituellement, il n'est pas nécessaire de réaliser des embases particulières. Toutefois, si l'unité doit être installée au-dessus de locaux habités, il convient de la poser sur des amortisseurs à ressort (en option) qui minimisent la transmission des vibrations vers les structures.

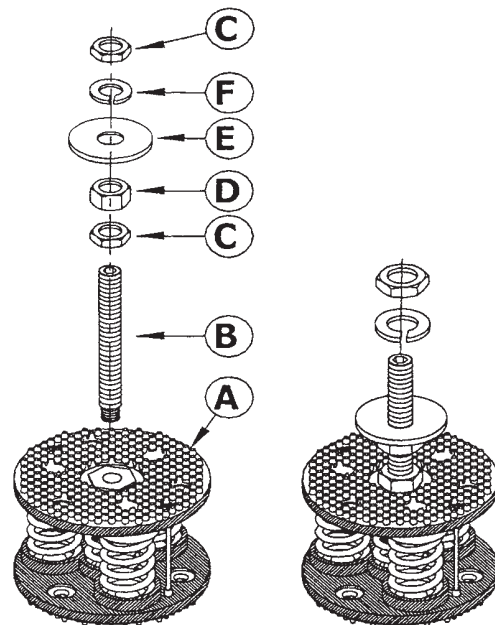
Pour le choix de la position d'installation de l'unité, il est indispensable de respecter ce qui suit :

- L'axe longitudinal de l'unité doit être parallèle à la direction des vents dominants, de façon à garantir une distribution uniforme de l'air sur les échangeurs à ailettes.
- L'unité ne doit pas être installée à proximité de cheminées d'évacuation des fumées de chaudières.
- L'unité ne doit pas être installée dans une position où le vent apporte des sources d'air contaminé de graisses, comme les dégagements dans l'atmosphère de résidus de grandes cuisines. S'il n'en est pas ainsi, de la graisse risque de s'accumuler sur les ailettes des échangeurs réfrigérant / air, cette dernière risquant alors de fixer toutes sortes d'impuretés atmosphériques ce qui aboutirait à un encrassement rapide des échangeurs.
- L'unité ne doit pas être installée dans des régions soumises à d'abondantes précipitations de neige.
- L'unité ne doit pas être installée sur des surfaces susceptibles d'être inondées ou sous des larmiers, etc.
- L'unité ne doit pas être installée dans des cours étroites ou dans des lieux à l'espace limité où le bruit pourrait rebondir sur les murs et dans lesquels l'air expulsé par les ventilateurs pourrait se court-circuiter sur les échangeurs de chaleur réfrigérant/air ou sur le condenseur.

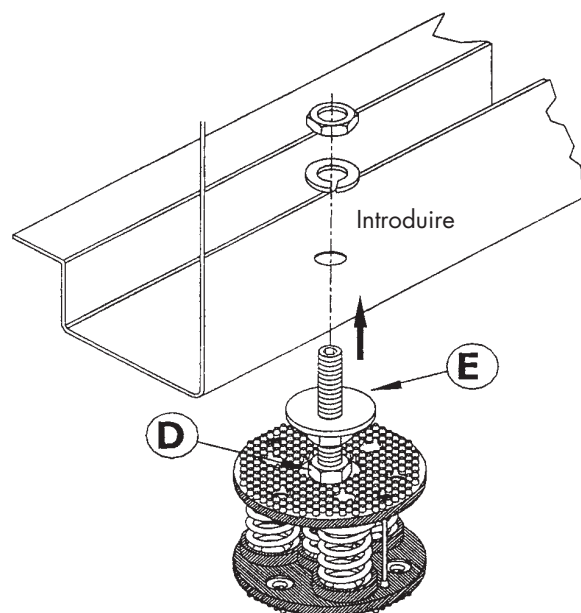
- Le lieu d'installation doit se caractériser par la présence d'espaces nécessaires à la circulation de l'air et à l'exécution des opérations de maintenance (voir le Chapitre 9).

### 4.2 Installation des Amortisseurs à Ressort

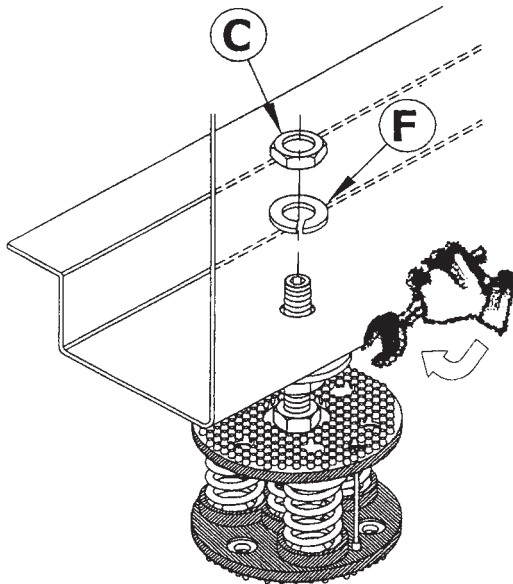
- Préparer le socle qui doit être lisse et plat.
- Soulever l'appareil et introduire les amortisseurs en respectant les indications suivantes :



1) Procéder au montage des composant du vérin.



2) Introduire le vérin dans le logement fileté qui est prévu sur la plaque supérieure du dispositif anti-vibrations. Introduire ensuite le vérin monté sur le dispositif anti-vibrations, dans le trou qui est prévu sur l'embase à la machine.



3) Vérifier que l'embase de la machine est appuyée sur la rondelle plate (position E) du vérin. Pour compenser d'éventuelles différences de niveau, il faut agir sur l'écrou supérieur (position D), en utilisant une clé prévue à cet effet. Bloquer la position obtenue à l'aide d'une rondelle Grower (position F) et de l'écrou inférieur correspondant (position C).

À l'issue de l'opération, contrôler que la machine est élastique sur ses axes et prédisposée pour l'installation éventuelle de joints de compensation anti-vibrations dans la canalisation hydraulique.

### 4.3 Circuit hydraulique externe



Le circuit hydraulique externe doit garantir le débit d'eau à l'évaporateur quelles que soient les conditions de fonctionnement ou de régulation.

Le circuit hydraulique externe devrait se composer des éléments suivants :

- Une pompe de circulation fournissant un débit d'eau et une hauteur d'élévation suffisants.
- La capacité du circuit hydraulique primaire ne devrait pas être inférieure à 7,5 litres par kW de puissance de refroidissement. Cela permet d'éviter la mise en marche continue et, par voie de conséquence, la détérioration du compresseur. Si la capacité d'eau contenue dans les conduites primaires du circuit et dans l'évaporateur est inférieure à cette valeur, il est nécessaire d'installer un réservoir de stockage isolé.

- Un vase d'expansion à diaphragme muni d'une soupape de sécurité avec un évent qui doit être visible.



La capacité du vase d'expansion doit garantir une expansion d'au moins 2% du volume du fluide du circuit (évaporateur, tuyaux, circuit utilisateur et réservoir de réserve, si présent). Étant donné que l'eau ne circule pas dans le vase d'expansion, il n'est pas nécessaire de l'isoler.

- Un fluxostat qui sert à arrêter l'appareil lorsque l'eau n'est pas en circulation.



Le fluxostat doit être raccordé (bornes 1-2) comme il est indiqué sur le schéma du «Bornier Utilisateur» (Paragraphe 4.7).

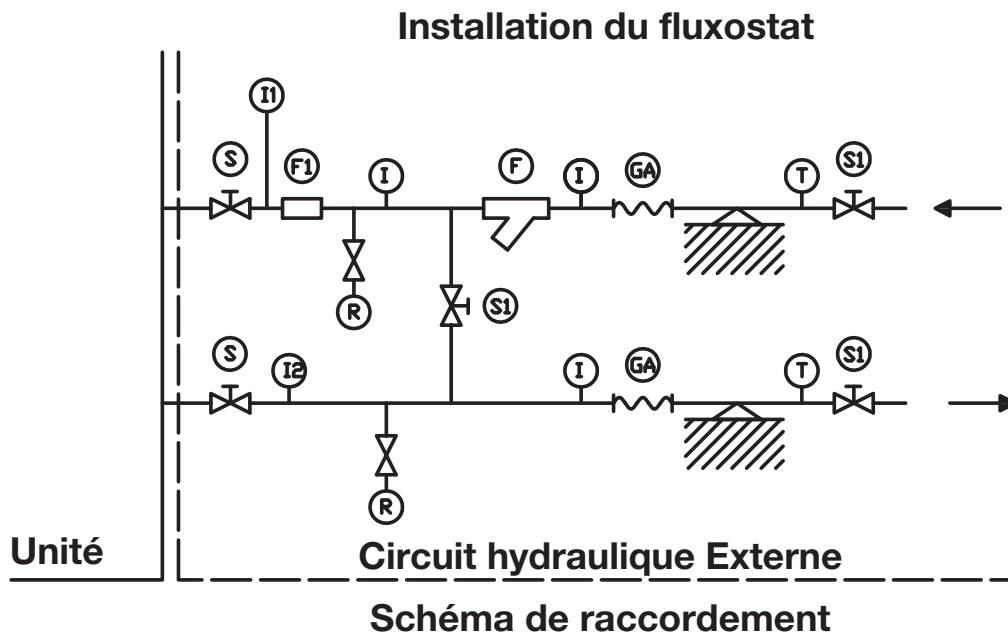
**Pour l'installation du fluxostat, respecter les instructions du fabricant.**

En règle générale, le fluxostat doit être monté sur un tuyau horizontal et à une distance des coudes au moins 10 fois égale au diamètre du tuyau et loin des soupapes ou d'autres composants qui pourraient entraver le passage de l'eau en amont ou en aval du fluxostat en question.

- Les soupapes de dégagement de l'air doivent être montées au point le plus élevé des conduites.
- Les vannes de sectionnement doivent être montées sur les conduites d'entrée et de sortie de l'eau de l'évaporateur et du condenseur de récupération thermique.
- Les points de vidange (munis de bouchons, de robinets etc.) doivent se trouver au point le plus bas des conduites.

En outre:

- Munir l'évaporateur d'un circuit de dérivation muni d'une soupape, pour le lavage de l'installation.
- Isoler les conduites pour éviter le risque de perte thermique.
- Monter un filtre sur le côté aspiration de l'évaporateur du condenseur de récupération thermique.



**Légende :**

- I:    Prise du manomètre
- S:    Robinet-valve
- Fl:   Fluxostat
- GA:  Flexibles

- R:    Robinet de vidange
- T:    Thermomètre
- F:    Filtre
- I1/I2: Raccordement de manomètre pour mesurer la perte de pression



Avant de remplir le circuit, il est essentiel de s'assurer qu'il n'y a aucune matière étrangère (sable, pierres, écailles de rouille, résidus de soudage, scories et tout autre matériau) qui pourrait endommager l'évaporateur.

Pendant le nettoyage des lignes, il est conseillé de créer un by-pass des circuits. Il est essentiel de monter un élément filtrant (finesse 30 mesh) en amont du refroidisseur.



Si besoin est, l'eau de remplissage du circuit doit être traitée pour atteindre le facteur PH requis.

**4.4 Raccordement hydraulique**

Les raccords d'entrée et de sortie de l'eau doivent être effectués conformément aux instructions présentées sur les plaques fixées à proximité des points de prise.

**4.5 Drainage de l'eau de dégivrage résiduelle (uniquement pour les unités à pompe à chaleur)**

Lorsque les unités à pompe à chaleur fonctionnent en mode chauffage, pendant les cycles de dégivrage, il est possible que de l'eau se décharge du socle. Pour cette raison, il convient que ces unités soient installées à au moins 200 mm du sol, de façon à garantir le drainage de l'eau résiduelle sans qu'elle risque de geler et de provoquer ainsi des accumulations de glace.

Les unités à pompe à chaleur doivent être installées dans des positions où l'eau de dégivrage résiduelle ne peut provoquer aucun dommage.

## 4.6 Alimentation électrique



Avant d'entreprendre toute intervention quelle qu'elle soit sur l'installation électrique, s'assurer que l'unité est hors tension.



Il est essentiel que l'appareil soit raccordé à la masse.



Le respect de la normative réglementant les branchements électriques externes revient à l'entreprise responsable de l'installation.

**Itelco-Industry décline toute responsabilité pour les éventuels dommages et/ou accidents susceptibles de surgir à cause de manquements au respect de ces mesures de précaution.**

L'unité est conforme à la norme EN 60204-1.

Il est nécessaire de réaliser les raccordements suivants :

- Un raccordement triphasé et de mise à la terre pour le circuit d'alimentation électrique.
- L'installation électrique de distribution doit être en mesure de fournir la puissance absorbée par l'appareil.
- Les sectionneurs et les magnétothermiques doivent être dimensionnés pour pouvoir gérer le courant de démarrage de l'unité.
- Les lignes d'alimentation et les dispositifs d'isolation doivent être conçus de façon à ce que chaque ligne soit complètement indépendante.
- Il est recommandé d'installer des interrupteurs à courant différentiel résiduel à même de prévenir les dommages dus aux chutes de phase.
- Les alimentations des ventilateurs et des compresseurs sont réalisées avec des contacteurs contrôlés sur le panneau de commande.
- Chaque moteur est muni d'une thermique de sécurité interne et de fusibles extérieurs.
- Les câbles d'alimentation doivent glisser dans les passages d'entrée qui se trouvent sur le devant de l'unité et entrer dans le tableau électrique à travers les trous prévus à cet effet sur le fond du tableau.

## 4.7 Branchements électriques

L'installation de l'unité sur le chantier doit être exécutée conformément à la Directive Machines (98/37/CE), à la Directive pour Basse Tension 2006/95/EC, à la Directive sur les Interférences Électromagnétiques CEE 89/336, aux procédures normales et aux normes en vigueur sur place. L'unité ne doit pas être mise en fonction si son installation n'a pas été exécutée fidèlement à toutes les indications présentées ici.

**Les lignes d'alimentation doivent se constituer de conducteurs isolés en cuivre dimensionnés pour le courant maximal absorbé.**

Les raccordements aux bornes doivent être exécutés conformément au schéma de raccordement (Bornier Utilisateur) contenu dans ce manuel et au schéma électrique fourni avec l'unité.



Avant de raccorder les lignes d'alimentation, s'assurer que la valeur de la tension disponible est comprise dans les limites indiquées dans les Données Électriques présentées dans le Chapitre 8.

Pour les systèmes triphasés, il est également nécessaire de s'assurer que le déséquilibre entre les phases n'est pas supérieur à 2%. Ce contrôle doit être exécuté en mesurant les différences entre les tensions de chaque paire de phases et leur valeur moyenne pendant le fonctionnement. La valeur maximale en pour cent de ces différences (déséquilibre) ne doit pas être supérieure à 2% de la tension moyenne.

Si le déséquilibre est inacceptable, il est nécessaire d'interpeller la Société de distribution afin qu'elle corrige cette anomalie.



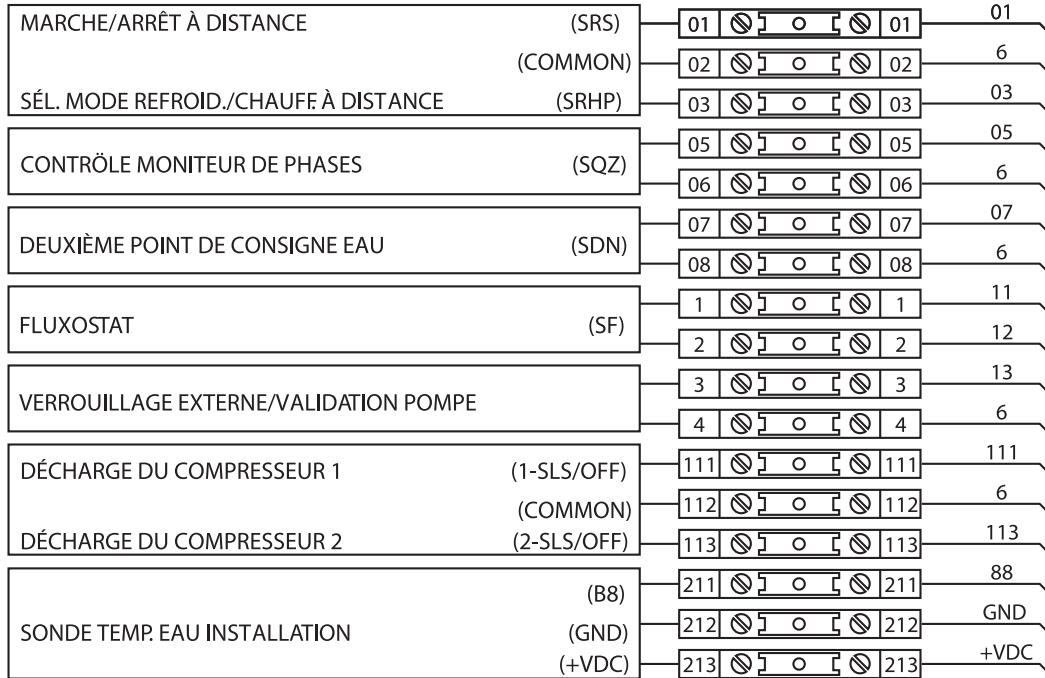
L'alimentation de l'unité au moyen d'une ligne dont le déséquilibre dépasse la valeur admissible provoque l'annulation immédiate de la garantie.

Les unités doubles SLS 3804 – 4004 et SLH 2804 – 3204 - 3604 - 3804 sont munies de deux tableaux électriques positionnés aux extrémités des unités elles-mêmes. L'un est identifié comme «Master» et il présente le panneau de contrôle (clavier – afficheur). L'autre est le «Slave» auxiliaire.. Chaque tableau électrique doit être alimenté par sa propre ligne. Il est possible de n'avoir qu'un seul point d'alimentation électrique lorsque l'on dispose d'un tableau de dérivation fourni en option.

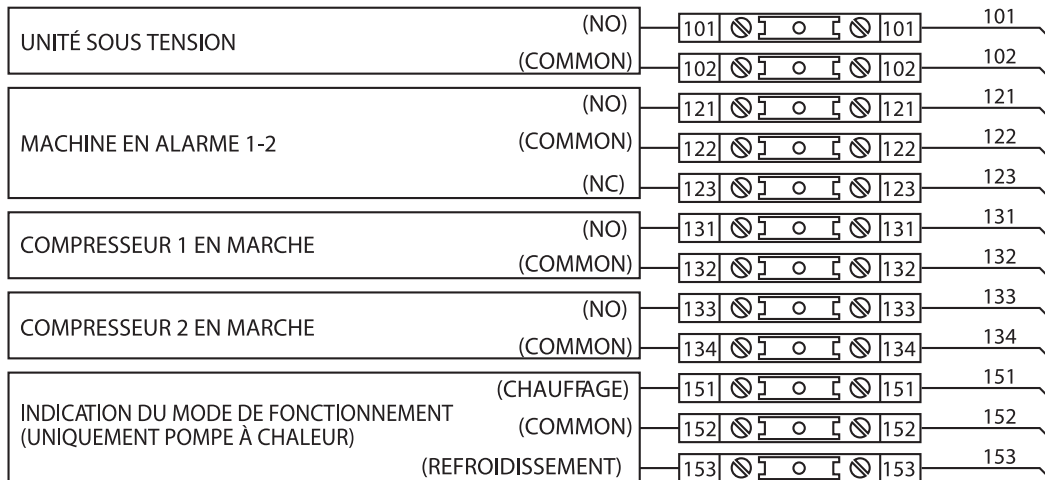


## Bornier Utilisateur - SLS/SLH

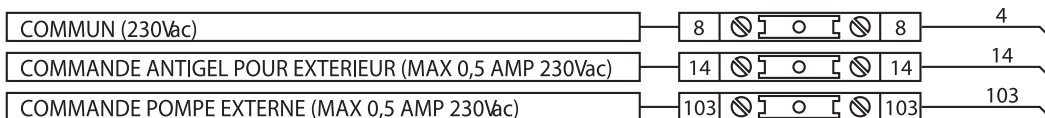
### QG - Y1



### QG - Y2

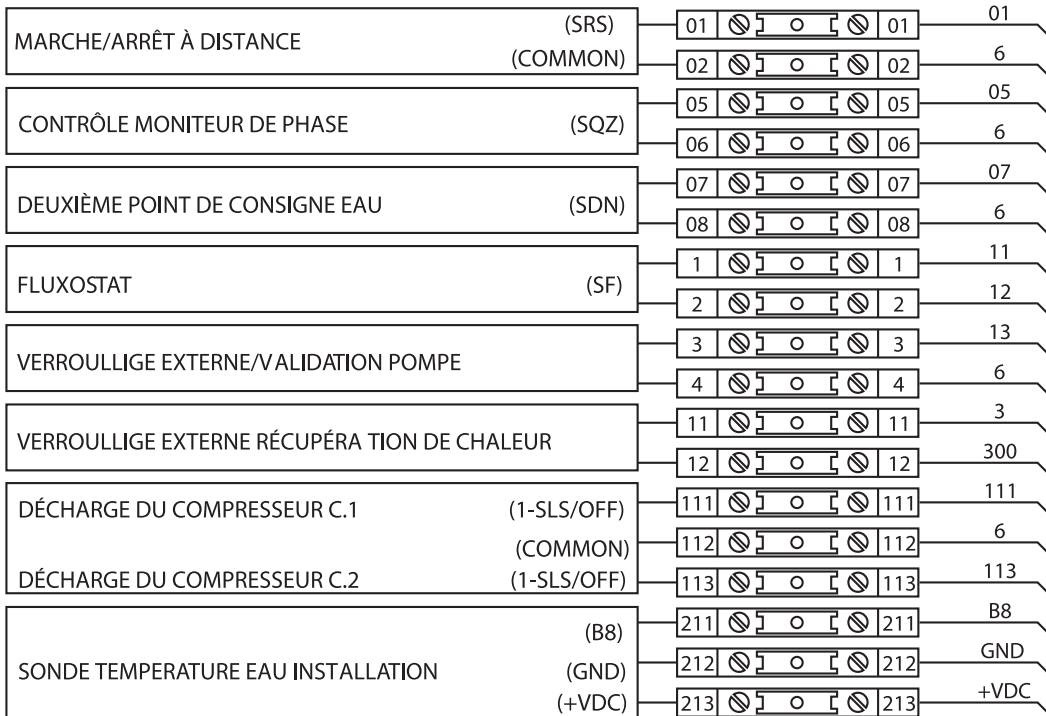


### QG - Y3

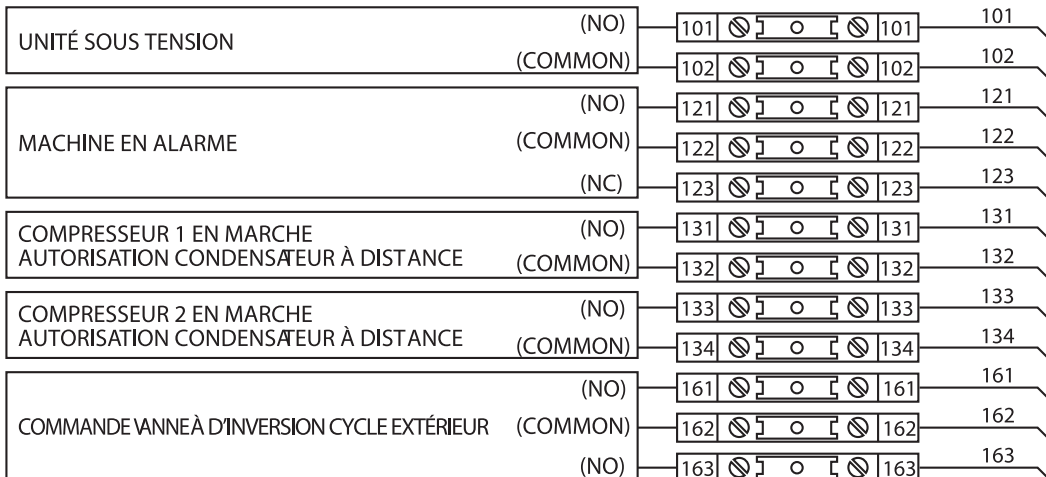


## Bornier Utilisateur - SLS-R

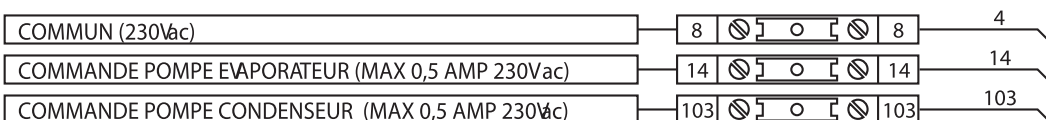
### QG - Y1



### QG - Y2

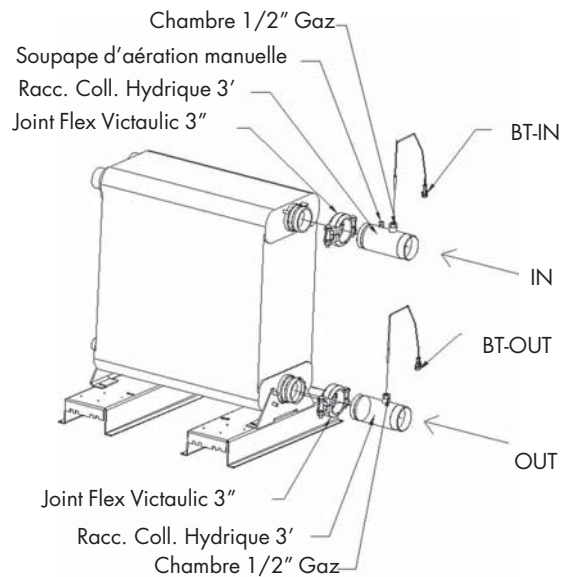


### QG - Y3

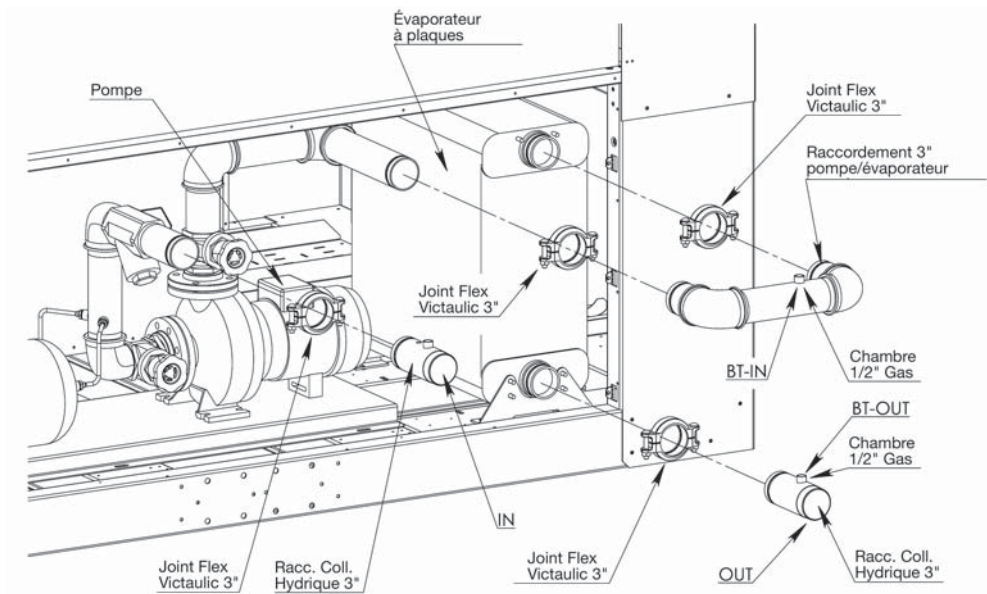


## 4.8 Raccordement des sondes de température de l'évaporateur à plaques

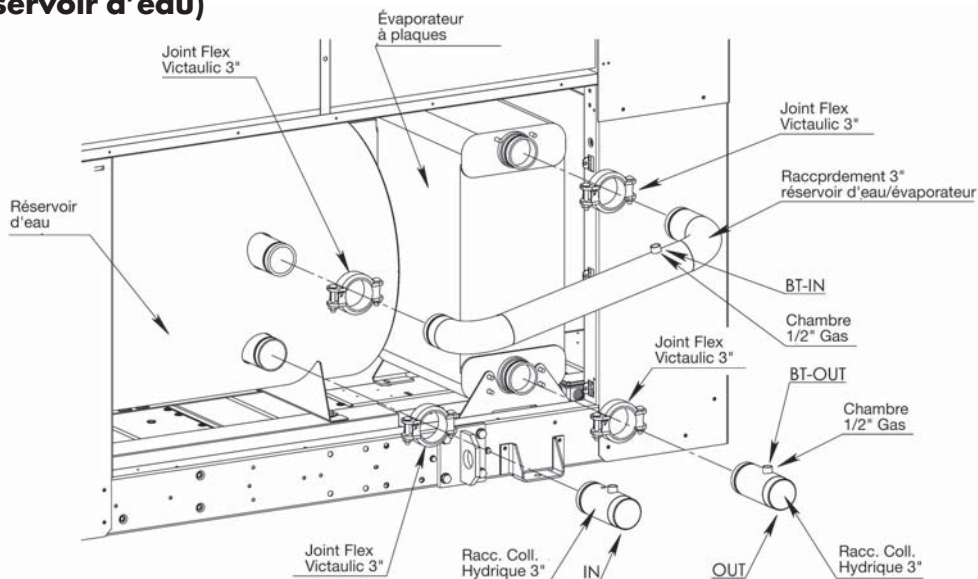
Pour les unités SLH et SLS avec échangeurs à plaques, les prises de raccordement hydrauliques entre les échangeurs et les installations, munis d'une chambre porte-sonde pour la fixation des sondes de température d'entrée et de sortie de l'eau, sont fournies séparément et doivent être montées lors de l'installation de l'unité, comme il est indiqué sur le schéma d'instructions suivant.



## Raccordement des sondes de température de l'évaporateur à plaques (avec pompe)



## Raccordement des sondes de température de l'évaporateur à plaques (versione avec pompe et réservoir d'eau)

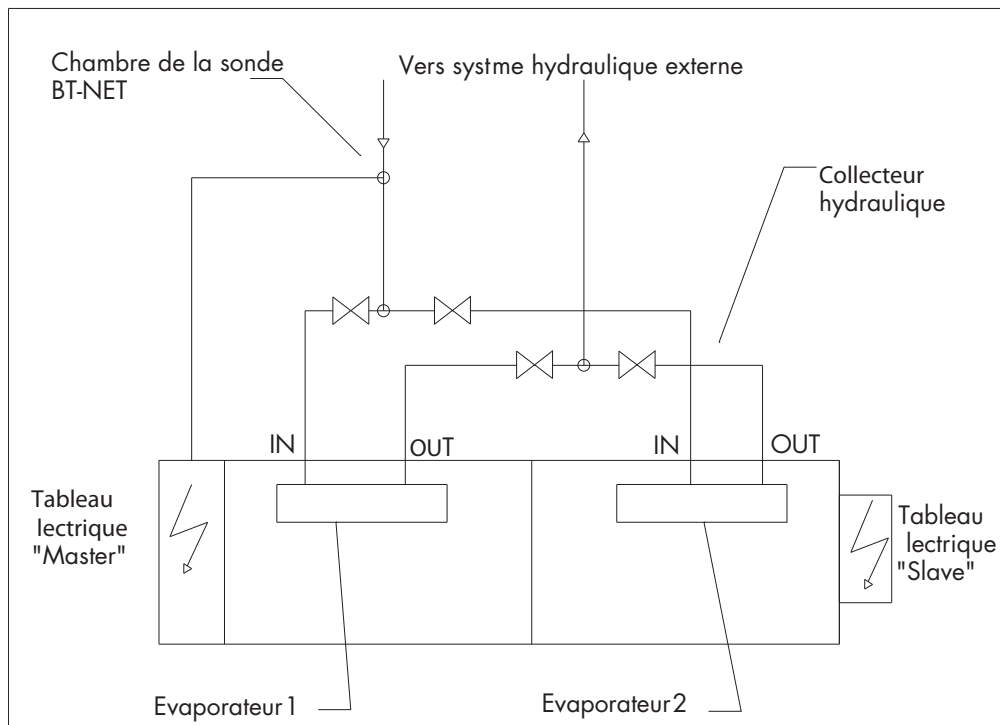


### 4.9 Raccordement de la sonde de température du collecteur hydraulique des unités doubles (SLS 3804-4004/SLH 2804-3204-3604-3804)

Pour les unités SLS 3804 – 4004 et SLH 2804 – 3204-3604 - 3804, les deux échangeurs (à plaques ou à faisceau tubulaire) doivent être raccordés en parallèle au moyen d'un collecteur hydraulique (réalisé par le client). La sonde de contrôle de la température de l'eau de retour de l'installation est fournie séparément

de l'unité. Au moyen la chambre fournie à cet effet, la sonde doit être positionnée sur le collecteur hydraulique de raccordement entre les deux échangeurs, comme il est indiqué sur le schéma d'instructions suivant.

Position Sonde du Collecteur Hydraulique Units Doubles



### 4.10 Version récupération de chaleur totale

#### Sondes de température

Les sondes de contrôle de température pour le système de récupération de chaleur (BTRin et BTRout) sont fournies câblées d'usine. Elles devront être fixées sur site aux entrée et sortie du condenseur de récupération de chaleur (voir schéma électrique).

#### Vanne 3 voies

La vanne 3 voies doit être montée sur site. Elle permet de by-passer le condenseur de récupération de chaleur pour assurer un bon fonctionnement avec une faible température de retour d'eau.

Les raccordements électriques et hydrauliques ainsi que l'isolation thermique de la vanne devront être réalisés à l'installation sur site.

Elle doit être placée le plus près possible du récupérateur de chaleur (pour réduire au minimum le circuit hydraulique).

Note : L'encombrement de la vanne ne permet pas son installation d'usine.

#### Passage d'un condenseur à l'autre

Lorsqu'on passe en récupération de chaleur, on commute du condenseur à air vers le condenseur à eau. A ce moment le compresseur réduit de 50% sa capacité durant 2 minutes pour contrôler la condensation pendant la phase de transition. Le même procédé est utilisé pour passer du condenseur à eau vers le condenseur à air.

## 5 MISE EN MARCHÉ



La première mise en marche de l'unité doit être effectuée par du personnel ayant reçu la formation nécessaire auprès d'un Centre d'Assistance Agréé Itelco-Industry. Le non-respect de cette règle entraînera l'annulation immédiate de la garantie.



Les opérations exécutées par le personnel de service Itelco-Industry se limitent à la mise en marche de l'unité. Elles ne prévoient pas d'autres interventions à effectuer sur l'installation, comme l'exécution des branchements électriques, des raccordements hydrauliques, etc. Tous les autres travaux de préparation à la mise en marche, y compris le préchauffage de l'huile d'au moins 12 heures, doivent être exécutés par l'installateur.

### 5.1 Contrôle préliminaire

Voici la liste des contrôles à effectuer avant la mise en marche de l'unité et avant l'arrivée du personnel agréé par Itelco-Industry.

- Contrôle de la section des câbles de l'alimentation, du raccordement à la terre, du serrage des embouts et du bon fonctionnement des contacteurs, exécuté en maintenant l'interrupteur général ouvert.
- S'assurer que les variations de tension et de phase de l'alimentation électrique sont comprises dans les seuils préétablis.
- Raccorder les contacts du fluxostat et du relais thermique de la pompe et des autres dispositifs (si présents) respectivement aux bornes 1-2 et 3-4.
- S'assurer que l'installation des composants du circuit d'eau externe (pompe, équipement d'utilisation, filtres, réservoir d'alimentation et citerne si présente) a été effectuée comme il se doit et conformément aux instructions du fabricant.
- S'assurer que les circuits hydrauliques sont remplis et que la circulation des différents fluides se fait correctement, sans traces de fuites ou de bulles d'air. Si l'on utilise du glycol éthylénique en guise d'antigel, s'assurant le taux de mélange est correct.
- Veiller à ce que le sens de rotation des pompes soit correct et que les fluides aient circulé au moins pendant 12 heures pour chaque pompe. Penser également à nettoyer les filtres qui sont installés sur le côté d'aspiration des pompes.
- Régler le réseau de distribution du liquide de façon à ce que le débit soit compris dans les valeurs spécifiées.
- S'assurer que la qualité de l'eau est conforme aux spécifications.
- Contrôler la position du capteur de température pour le dégivrage (seulement pompe à chaleur).
- S'ils sont présents, s'assurer que les réchauffeurs d'huile ont été préalablement allumés au moins pendant 12 heures.

### 5.2 Mise en marche

Procédure de mise en marche :

- Fermer le sectionneur général (avec au moins 12 heures d'avance).
- S'assurer que l'huile du compresseur a atteint la température requise (la température minimale sur l'extérieur du carter doit être d'environ 40 °C) et que le circuit auxiliaire de contrôle est sous tension.
- Contrôler le fonctionnement de tous les équipements extérieurs et s'assurer que les dispositifs de contrôle présents dans l'installation sont calibrés comme il se doit.
- Mettre la pompe en marche et s'assurer que le flux de l'eau est correct.
- Sur le tableau de contrôle, régler la température du fluide désirée.
- Mettre l'appareil en marche (voir chapitre 6).
- Après une quinzaine de minutes de fonctionnement, à travers le regard en verre monté sur la ligne du liquide, s'assurer qu'il n'y a pas de bulles.



La présence de bulles peut indiquer qu'une partie de la charge de réfrigérant a fui en un ou en plusieurs points. Il est essentiel d'éliminer ces fuites avant de continuer.

- Recommencer la procédure de mise en marche après avoir éliminé les fuites.
- Contrôler le niveau d'huile du regard en verre du compresseur.



### 5.3 Évaluation de fonctionnement

Contrôler les points suivants :

- La température d'entrée de l'eau de l'évaporateur.
- La température de sortie de l'eau de l'évaporateur.
- Le niveau du débit de l'eau de l'évaporateur, si cela est possible.
- L'absorption de courant au démarrage du compresseur et en fonctionnement stabilisé.
- L'absorption de courant du ventilateur.

S'assurer que la température de condensation et la température d'évaporation, pendant le fonctionnement à haute et à basse pression, relevée par les manomètres du réfrigérant, sont conformes aux valeurs suivantes :

(Sur les unités démunies de manomètres de haute et de basse pression du réfrigérant, raccorder un manomètre aux soupapes Schreader du circuit réfrigérant).

<b>Côté haute pression</b>	Environ de 15 à 21 °C au-delà de la température de l'air d'entrée du condenseur, pour unités à R407C.
<b>Côté basse pression</b>	Environ de 2 à 7 °C au-dessous de la température de sortie de l'eau réfrigérée, pour unités à R407C.

### 5.4 Livraison au client

- Familiariser l'utilisateur avec les instructions d'utilisation présentées dans la Section 6.

### 6 CONTRÔLE ÉTAGE DE RÉGULATION UNITÉ

Les unités de la série SLS/SLH sont munies d'une logique de contrôle à microprocesseur et d'un système de gestion du réglage.

Le système se compose d'une carte logique et d'un tableau de commande à cristaux liquides qui accomplit les fonctions de gestion, de contrôle, d'arrêt et d'affichage.

#### 6.1 Informations Générales

##### ■ Introduction

Voici les informations et le mode d'emploi du contrôle électronique montée sur SLS/SLH.

##### ■ Caractéristiques principales

- Contrôle à microprocesseur
- Clavier de commande accessible à l'utilisateur et facile à utiliser.
- Contrôle de type proportionnel ou proportionnel et intégral sur de la température de l'eau de retour (RWT)
- Contrôle de type à hystérèse sur la température de l'eau en sortie (LWT)
- Code d'accès pour accéder au Niveau Assistance
- Code d'accès pour accéder au Niveau Constructeur
- Signal sonore d'alarme et LED
- Afficheur à cristaux liquides illuminé de fond
- Logique de Pump-Down au démarrage et à l'arrêt
- Rotation du fonctionnement des paliers de capacité frigorifique
- Fonction de retour de l'huile
- Gestion Mode Nuit ou double point de consigne
- Comptage des heures de fonctionnement des compresseurs et de la pompe
- Affichage des valeurs de pression de refoulement et d'aspiration
- Affichage de sondes de température
- Affichage de sondes de refoulement
- Historique des alarmes mémorisées
- Programmation des quatre tranches horaires pour les points de consigne quotidiens

Possibilité de raccorder les accessoires suivants :

- Serial Communication RS485 Card: pour raccorder le **Chiller Control** à un réseau BACNET, LONWORK
- Terminal Afficheur à distance
- Contrôle à distance à fil
- Kit moniteur de phase

##### ■ Contrôle SLS/H - Compresseurs à vis - le système «Chiller Control»

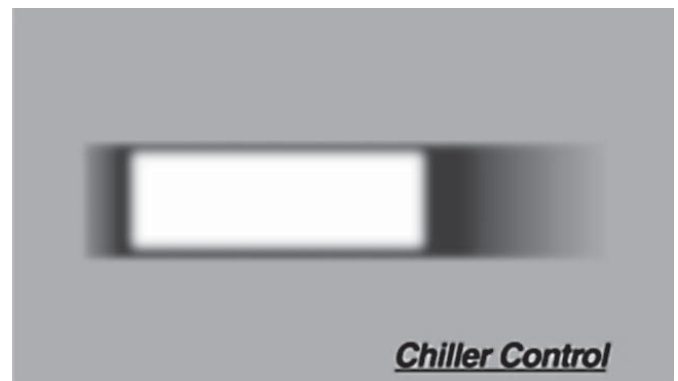
Une carte à microprocesseur est montée sur les machines de la série SLS/SLH à compresseurs à vis. Cette carte est complètement programmée par défaut pour la gestion d'un refroidisseur / pompe à chaleur, avec un transducteur de haute pression et un transducteur de basse pression pour chaque circuit. Le système de contrôle se compose de la manière suivante :

- CARTE ÉLECTRONIQUE INTERNE
- TERMINAL AFFICHEUR + CLAVIER
- SONDES DE TEMPÉRATURE D'ENTRÉE ET DE SORTIE DE L'EAU
- SONDES DE TEMPÉRATURE DE L'AIR
- SONDES TEMPÉRATURE DES BATTERIES 1-2 (SLH)
- SONDES DE D'ENTRÉE ET DE SORTIE DE RÉCUPÉRATION (VERSION RÉCUPÉRATION)
- TRANSDUCTEUR DE HAUTE PRESSION
- TRANSDUCTEUR DE BASSE PRESSION

#### 6.2 Terminal Clavier-Afficheur

##### ■ Informations Générales


La figure représente le terminal avec le volet antérieur ouvert. Il existe un afficheur LCD 4 lignes x 20 colonnes, un clavier et des LED, gérés par le microprocesseur, de façon à rendre possible la programmation des paramètres de contrôle (point de consigne, bande différentielle, seuils d'alarme) et des opérations fondamentales exécutées par l'utilisateur.





##### ■ Clavier


- Le terminal permet d'exécuter les opérations suivantes:
- la configuration initiale de la machine
  - la possibilité de modifier les paramètres de fonctionnement fondamentaux
  - la visualisation sur afficheur des alarmes relevées et leur signal sonore au moyen d'un ronfleur
  - l'affichage de toutes les valeurs mesurées.


La connexion entre le terminal et la carte est assurée par un câble téléphonique à six voies. La connexion du terminal à la carte de base n'est pas indispensable pour le fonctionnement normal du contrôleur.


 Accès au masque d'affichage des valeurs fondamentales et de l'état de la machine

 Accès aux valeurs relatives à la maintenance des dispositifs (heures d'utilisation du dispositif et RAZ du compteur d'heures, historique des alarmes) (Niveau Maintenance)

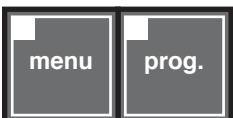
 Non disponible


 Accès aux masques d'affichage de l'état des entrées et des sorties numériques et analogiques et de la version du logiciel.

 Accès au masque de programmation de l'horloge

 Accès aux masques d'affichage/réglage du point de consigne de réglage (Niveau Utilisateur — Point de consigne)

 Accès aux masques du «Niveau Service»

 Si l'on appuie en même temps sur ces touches, on entre dans le «Niveau Constructeur» de la machine.

 Utilisé uniquement pour les machines à quatre compresseurs ou «back to back» en configuration Master Slave. Alternance de l'affichage du contrôle de l'unité Master / contrôle de l'unité Slave

Les LED situées à côté de chaque touche s'allument lorsque la fonction relative est activée.

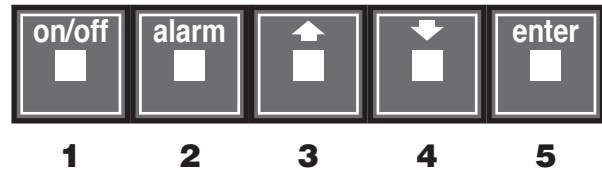


Figure 1

1. touche **on/off**: elle permet d'allumer et d'éteindre l'unité. La LED verte qui éclaire la touche indique l'état de l'unité
2. touche **alarme**: elle est utilisée pour faire apparaître les alarmes sur l'afficheur, pour leur acquittement manuel et pour interrompre le ronfleur. Si la touche est éclairée (rouge), cela signifie qu'au moins une alarme a été détectée. Si l'on appuie une fois sur cette touche, on interrompt le ronfleur et l'on visualise le masque relatif à l'alarme en cours. Si l'on appuie une deuxième fois, on acquitte le signal d'alarme.
3. flèche **vers le haut**: elle permet de régler les valeurs des paramètres de contrôle et de se déplacer d'un masque à l'autre (non illuminée de fond).
4. flèche **vers le bas**: elle permet de régler les valeurs des paramètres de contrôle et de se déplacer d'un masque à l'autre (non illuminée de fond).
5. touche **Enter**: elle est utilisée pour déplacer le curseur à l'intérieur des masques et pour enregistrer les valeurs des paramètres introduits. La touche est constamment illuminée de fond (jaune) pour indiquer la présence de l'alimentation électrique.

### ■ Afficheur

L'afficheur utilisé est LCD à 4 lignes et 20 colonnes. Les valeurs et les informations relatives au fonctionnement s'alternent sous la forme de pages-écrans qui se suivent (masques). Il est possible de se déplacer à l'intérieur des masques en utilisant les touches du terminal, comme il est indiqué ci-dessous :

Si le curseur se trouve en haut à droite (Home) et que l'on appuie sur les touches UP/DOWN, il est possible d'accéder aux masques suivants associés à la branche sélectionnée. Si le masque contient des espaces de réglage et que l'on appuie sur la touche ENTER, le curseur se déplace d'un espace à l'autre. L'espace de réglage des valeurs étant atteint, il est possible d'en modifier la valeur, selon les limites programmées, en appuyant sur les touches UP/DOWN. La valeur désirée étant fixée, pour l'enregistrer, il est nécessaire d'appuyer à nouveau sur la touche ENTER.

## 6.3 Fonctions / Touches / Configurations

### ■ Tableau des alarmes

Code	Description de l'alarme	Etat Comp. 1	Etat Comp. 2	Etat Ventil 1	Etat Ventil 2	Etat Pompe	Aut/Man réarmement	Retard	Notes
AL00	Alarme automatique	On	On	On	On	On	AUT	NO	
AL01	Alimentation erronée	Off	Off	Off	Off	Off	MAN	NO	Note (1)
AL02	Alarme antigel	Off	Off	Off	Off	On	MAN	NO	
AL03	Verrouillage	Off	Off	Off	Off	Off	MAN	NO	
AL04	Alarme du fluxostat	Off	Off	Off	Off	Off	MAN	NO	
AL05	SYS 1 Basse pression aspiration	Off	On	Off	On	On	MAN	1 Fois Auto	
AL06	SYS 2 Basse pression aspiration	On	Off	On	Off	On	MAN	1 Fois Auto	
AL07	SYS 1 Haute pression refoulement	Off	On	Off	On	On	MAN	NO	
AL08	SYS 2 Haute pression refoulement	On	Off	On	Off	On	MAN	NO	
AL09	Thermique compresseur 1	Off	On	Off	On	On	MAN	NO	
AL10	Thermique compresseur 2	On	Off	On	Off	On	MAN	NO	
AL11	Récupération alarme antigel	On	On	On	On	On	MAN	NO	
AL12	SYS 1 Thermique ventilatori groupe 1	On	On	Off gr. 1	On	On	MAN	NO	
AL13	SYS 1 Thermique ventilatori groupe 2	On	On	Off gr. 2	On	On	MAN	NO	
AL14	SYS 2 Thermique ventilatori groupe 1	On	On	On	Off gr. 1	On	MAN	NO	
AL15	SYS 2 Thermique ventilatori groupe 2	On	On	On	Off gr. 2	On	MAN	NO	
AL16	SYS 1 compresseur diff pressions	Off	On	Off	On	On	MAN	NO	
AL17	SYS 2 compresseur diff pressions	On	Off	On	Off	On	MAN	NO	
AL18	Carte horloge en panne	On	On	On	On	On	MAN	NO	
AL21	B1- Tin Signal erroné	Off	Off	Off	Off	On	AUT	NO	Note (3)
AL22	B2-LP1 Signal erroné	Off	On	On	On	On	AUT	NO	Note (3)
AL23	B3-DP1 Signal erroné	On	On	On	On	On	AUT	NO	Note (3)
AL24	B4-Tair Signal erroné	On	On	On	On	On	AUT	NO	Note (3)
AL25	B5-Tout Signal erroné	Off	Off	Off	Off	On	AUT	NO	Note (3)
AL26	B6-Lp2 Signal erroné	On	Off	On	Off	On	AUT	NO	Note (3)
AL27	B7-Dp2 Signal erroné	On	On	On	On	On	AUT	NO	Note (3)
AL28	B8 Tplan Signal erroné	Off	Off	Off	Off	On	AUT	NO	Note (3)
AL29	B9 Trin Signal erroné	On	On	On	On	On	AUT	NO	Notes (2) (3)
AL30	B10 Trout Signal erroné	On	On	On	On	On	AUT	NO	Notes (2) (3)
AL31	SYS 1 compresseur maintenance	On	On	On	On	On	AUT	NO	
AL32	SYS 2 compresseur maintenance	On	On	On	On	On	AUT	NO	
AL33	Pompe maintenance	On	On	On	On	On	AUT	NO	
AL36	SYS 1 Basse pression	Off	On	Off	On	On		1 Fois Auto	
AL37	SYS 2 Basse pression	On	Off	On	Off	On		1 Fois Auto	
AL50	Circuit 1- Driver 1 Erreur sondes	Off	Off	Off	Off	On	MAN	NO	
AL51	Circuit 2- Driver 2 Erreur sondes	Off	Off	Off	Off	On	MAN	NO	
AL52	Circuit 1- Driver 1 Erreur Eprom	Off	Off	Off	Off	On	MAN	NO	
AL53	Circuit 2- Driver 2 Erreur Eprom	Off	Off	Off	Off	On	MAN	NO	
AL54	Circuit 1- Driver 1 Erreur moteur EEV	Off	On	On	On	On	AUT	NO	
AL55	Circuit 2- Driver 2 Erreur moteur EEV	On	Off	On	On	On	AUT	NO	
AL56	Circuit 1 Driver 1 Alarme batterie	Off	On	On	On	On	AUT	NO	
AL57	Circuit 2 Driver 2 Alarme batterie	On	Off	On	On	On	AUT	NO	
AL58	Circuit 1 Driver 1 Haute pression d'évaporation MOP	Off	On	On	On	On	AUT	NO	
AL59	Circuit 2 Driver 2 Haute pression d'évaporation MOP	On	Off	On	On	On	AUT	NO	

## Contrôle étage de régulation unité

Code	Description de l'alarme	Etat Comp. 1	Etat Comp. 2	Etat Ventil 1	Etat Ventil 2	Etat Pompe	Aut/Man réarmement	Retard	Notes
AL59	Circuit 2 Driver 2 Haute pression d'évaporation MOP	On	Off	On	On	On	AUT	NO	
AL60	Circuit 1 Driver 1 Basse pression d'évaporation LOP	Off	On	On	On	On	AUT	NO	
AL61	Circuit 2 Driver 2 Basse pression d'évaporation LOP	On	Off	On	On	On	AUT	NO	
AL62	Circuit 1 Driver 1 Bas superheat	Off	On	On	On	On	AUT	NO	
AL63	Circuit 2 Driver 2 Bas superheat	On	Off	On	On	On	AUT	NO	
AL64	Circuit 1 Driver 1 Valve pas fermée pendant power off	Off	On	On	On	On	AUT	NO	
AL65	Circuit 2 Driver 2 Valve pas fermée pendant power off	On	Off	On	On	On	AUT	NO	
AL66	Circuit 1 Driver 1 Haute température aspiration	Off	On	On	On	On	AUT	NO	
AL67	Circuit 2 Driver 2 Haute température aspiration	On	Off	On	On	On	AUT	NO	
AL68	Driver 1 OFF LINE	Off	On	On	On	On	MAN	NO	
AL69	Driver 2 OFF LINE	On	Off	On	On	On	MAN	NO	
AL72	Circuit 1 Pressostat diff. Huile	Off	On	On	On	On	MAN	NO	
AL73	Circuit 2 Pressostat diff. Huile	On	Off	On	On	On	MAN	NO	

### Notes:

- 1) Contrôler le sens de rotation des phases d'alimentation et/ou de tension mini. Intervient si l'accessoire "Moniteur de Phase" est prévu.
- 2) En cas de machine avec récupération, le retour du mode Récupération est forcé. Mode Récupération invalidé.
- 3) Si l'unité est en alarme, l'afficheur visualisera "Capteur en panne no. #".

### ■ Touche «menu»

Si l'on appuie sur la touche «menu», on fait apparaître le masque principal :

```
RWT . . . . . °C
SYS 1 comp OFF
SYS 1 comp OFF
Unit OFF
```

Ce masque présente :

- l'adresse sérielle, de la température de réglage,
- l'état du circuit #1,
- l'état du circuit #2,
- l'état de l'unité.

### ■ Touche I/O (input / output)

Si l'on appuie sur la touche I/O, on accède aux masques d'affichage des valeurs de toutes les sondes montées sur la machine :

Acronym	Description
Tin	Température de l'eau à l'entrée de l'échangeur
Tout	Température de l'eau à la sortie de l'échangeur
TpLAN	Sonde de réglage de l'installation en cas de "Chiller Control"
SP 1	Sys 1: Transducteur de pression à l'aspiration
DP 1	Sys 1: Transducteur de pression au refoulement
SP 2	Sys 2: Transducteur de pression à l'aspiration
DP 2	Sys 2: Transducteur de pression au refoulement
Tair	Température ambiante
TC 1	Température batterie 1 (uniquement SLH)
TC 2	Température batterie 2 (uniquement SLH)

TRin	Température de l'eau de récupération à l'entrée de l'échangeur
TRout	Température de l'eau de récupération à la sortie de l'échangeur
IN	Etat entrées numériques
OUT	Etat sorties numériques
<b>Inverter Group 1</b> 00.0 Volt	Etat regulateur de vitesse
<b>Inverter Group 2</b> 00.0 Volt	
<b>Driver 1 Cool</b> EEV Position de la valve Puissance demandée	Etat Driver 1
<b>Driver 2 Cool</b> EEV Position de la valve Puissance demandée	Etat Driver 2
<b>Driver 1</b> Superheat Température évaporation Température aspiration	Etat Driver 1
<b>Driver 2</b> Superheat Température évaporation Température aspiration	Etat Driver 2
<b>Driver 1</b> Pression condensation Température condensation	Etat Driver 1
<b>Driver 2</b> Pression condensation Température condensation	Etat Driver 2
Version Driver 1	Version Software EEV 1
Version Driver 2	Version Software EEV 2
<b>MODEM</b> Alarme modem Champ: 000%	
<b>CHILLER CONTROL</b> Code Version	Indication code Indication version

On peut également visualiser :

1. l'état des entrées et des sorties numériques du Chiller Control
2. les valeurs des sorties analogiques qui pilotent les régulateurs de vitesse des ventilateurs

3. le code et la version du logiciel du Chiller Control pour SLS/SLH.



## Contrôle étage de régulation unité

### ■ Maintenance

Si l'on appuie sur la touche «maintenance», on accède aux masques d'information suivants :

Paramètre	Type	Min. valeur	Max. valeur	Défaut	Notes
<b>N° 0000</b> AL 000 h 00:00 00/00/00 Setpoint 00,0 °C Température 00,0 °C					Valeurs Données du contrôle
<b>U: Storico driver 1</b> Superheater SH Steps Température Pression					Valeurs Données du contrôle
<b>U: Storico driver 2</b> Superheater SH Steps Température Pression					Valeurs Données du contrôle
Pompe			000000 h		
<b>SYS 1</b> Compresseur			000000 h		
<b>SYS 2</b> Compresseur			000000 h		
Introduire le password	0000				
<b>Etalonnage des sondes</b>					
T in	°C	-9,9	9,9	0,0	
SP 1	bar	-9,9	9,9	0,0	
DP 1	bar	-3	9,9	0,0	
T air	°C	-9,9	9,9	0	
T out	°C	-9,9	9,9	0	
SP 2	bar	-9,9	9,9	0	
DP 2	bar	-9,9	9,9	0	
Température eau à l'entrée recuperateur 1 - uniquement pour version avec récupération	°C	-9,9	9,9	0	
Température eau à la sortie recuperateur 2 - uniquement pour version avec récupération	°C	-9,9	9,9	0	
TC1 - Température batterie 1 - uniquement SLH	°C	-9,9	9,9	0	
TC2 - Température batterie 2 - uniquement SLH	°C	-9,9	9,9	0	
<b>Seuil</b>					
Entretien alarme	N(heures x1000)	0	1000	10	
<b>Remise à zéro heures</b>					
Pompe	Flag	N=NO	O=OUI	N	
Compresseur SYS 1 - SYS 2	Flag	N=NO	O=OUI	N	
<b>Activation filtre Software</b>	Flag	N=NO	O=OUI	Y	
Seuil	°C	-99,9	99,9	0,5	
Range	sec	0	999	10	
Désactivation compresseur	Flag	SYS 1 : N	SYS 2 : N		

## Contrôle étage de régulation unité

### ■ Point de consigne

Si l'on appuie sur la touche Set, on entre dans le niveau Point de consigne accessible à l'utilisateur. Les paramètres suivants sont programmables, avec

les valeurs limite et les valeurs par défaut (réglages standard effectués en usine) :

Paramètres de l'utilisateur	Mode Contrôle	Valeur Mini	Valeur Maxi	Défaut			
Sys #1 ON/OFF	—	OFF	ON	OFF			
Sys #2 ON/OFF	—	OFF	ON	OFF			
Point de consigne Refroidissement	Retour Sortie	mCS+2 mCS	20 20	10 8			
Point de consigne Chauffage	Retour Sortie	20 20	MHS-2 MHS	43 45			
Point de consigne glycol	Retour Sortie	-15 -15	20 20	10 8			
Bande	Retour	1	10	5			
Bande neutre	Sortie	1	6	2			
Sélection de la langue	—	ITA	ENG	GER	FRA	SPA	ITA
<b>Récupération</b>							
Sys #2 ON/OFF	—	OFF	ON	OFF			
Sys #1 ON/OFF	—	OFF	ON	OFF			
<b>Récupération</b>							
Point de consigne	Récupération	30	50	45			
Bande	Récupération	2	6	4			

mCS = min froid limit pour points de consigne

MHS = max chaud limit pour points de consigne

Pour mettre l'unité en marche appuyer le touche "SET" es sélectionner SYS 1, SYS 2 ON/OFF

\*\* Dans ce Niveau on peut sélectionner la langue

### ■ Touche Horloge

Accès aux masques suivants :

Paramètres	Mode de contrôle	Valeur min.	Valeur max	Défaut
Horloge				
Heure		00.00	24:00:00	
Jour		Lundi	Dimanche	
Date		01.01.08	31:12:08	
Activation des intervalles horaires journaliers avec variation de setpoint		OUI	NO	N
<b>Si l'activation des intervalles horaires est active, on a accès aux masques suivantes</b>				
Setp1		00.00	23:59	
Setp2		00.00	23:59	
Setp3		00.00	23:59	
Setp4		00.00	23:59	
Mode nuit (affiché si actif du niveau Service)		22.00 pm	6.00.am	

## 7 DESCRIPTION GÉNÉRALE

### 7.1 Introduction

Les unités SLS/SLH sont des refroidisseurs d'eau/pompes à chaleur air - eau munis de compresseurs à vis à deux ou quatre circuits frigorifiques.

Ce sont des unités pour le refroidissement et le chauffage de l'eau ou de fluides intermédiaires (eau gly-

colée) pour l'application de climatisation ou en processus industriels.

Les unités sont indiquées pour installation en plein air, sur le toit d'un édifice ou au niveau du sol.

La série comprend les variantes suivantes :

Version	Description
SLS/SLH version Standard (BLN)	Refroidisseurs/Pompes à chaleur avec condensation à air, fonctionnement avec du réfrigérant R407C (sur demande, avec du réfrigérant R22 pour les pays hors Communauté Européenne).
SLS/SLH version Low Noise (LN)	
SLS/SLH version Extra Low Noise (ELN)	
SLS/SLH version Haute Efficacité/Température (HET)	

Options disponibles :

Options	Description
SLS/D SLH/D	La récupération thermique est assurée par un désurchauffeur monté sur la ligne de refoulement du compresseur.
SLS - R	Cette version est équipée d'un échangeur à eau placé sur la ligne gaz chaud, en parallèle avec le circuit de refroidissement standard. La fonction récupération de chaleur est gérée au moyen d'une vanne 4 voies.

### 7.2 Spécifications générales

Les unités SLS/SLH sont fournies complètes et munies de toutes les conduites de raccordement du réfrigérant et des câblages électriques internes.

Le circuit frigorifique de chaque unité est soumis à un essai de pression, vidangé, mis sous vide, déshydraté et rempli de réfrigérant, et avec l'huile de la fourniture. A la fin de l'assemblage, chaque unité fait l'objet d'une mise au point complète et du contrôle du bon fonctionnement de tous les circuits réfrigérants.

Le socle et le châssis de chaque unité sont réalisés en acier galvanisé d'une forte épaisseur et ils sont fixés avec des vis et des boulons en acier inoxydable. Tous les panneaux, fixés par des vis et des boulons en acier tropicalisé, peuvent se démonter pour accéder facilement aux composants intérieurs. Toutes les parties en acier galvanisé sont peintes avec résine polyester blanche (RAL 9001).

### 7.3 Compresseurs

Les unités SLS/H sont munies de compresseurs semi-hermétiques à vis présentant une grande puissance, une efficacité élevée et des vibrations faibles.

Les compresseurs sont munis de dispositifs (injection ou refroidissement externe de l'huile avec échangeur à plaques) qui permettent d'abaisser la température de décharge du compresseur et d'opérer ainsi à une température ambiante plus élevée (Chiller), ou de produire de l'eau chaude même en cas de température ambiante basse (Pompe à chaleur).

Le contrôle de la capacité, à étages de puissance, est géré par des soupapes de contrôle de la capacité à solénoïde, gérées à leur tour par le microprocesseur de l'appareil.

Les bornes du moteur sont anti-intempéries conformément au standard IP-54.

### 7.4 Circuits réfrigérants

Les unités SLS de la 1202 à la 4202 (13 grandeurs) sont munies de deux circuits indépendants avec compresseurs à vis pour chaque circuit et à échangeurs à plaques bi-circuit «True Dual» jusqu'à la taille 2602 et à échangeur à faisceau tubulaire «S&T» pour les tailles 3002 - 3402 - 3802 - 4202. Les unités doubles SLS 3804 et 4004 sont munies de quatre circuits indépendants à compresseurs à vis pour chaque circuit et à échangeurs à plaques bi-circuit.

Les unités SLH de la taille 1202 à la 2602 (9 grandeurs) sont munies de deux circuits indépendants à compresseurs à vis pour chaque circuit et à échangeurs à plaques bi-circuit «True Dual». Les unités doubles SLH 2804 - 3204 - 3604 - 3804 sont munies de quatre circuits indépendants à compresseurs à vis pour chaque circuit et à échangeurs à plaques bi-circuit.

Chaque circuit réfrigérant comprend: une vanne de service pour le remplissage du réfrigérant, de vannes de sectionnement pour la ligne d'aspiration (sur demande), pour celle de refoulement et pour celle du liquide, d'une soupape de détente thermostatique avec égalisateur externe, d'une vanne à solénoïde qui assure le démarrage et l'arrêt du compresseur, d'un filtre déshydrateur à cartouche remplaçable, d'un regard en verre avec indicateur d'humidité et d'un pressostat différentiel de l'eau. Chaque circuit dispose également de dispositifs de sécurité conformément à la normative PED 97/23/CE : pressostats de haute et de basse pression, transducteurs de pression et soupapes de sûreté pour la protection en cas d'incendie ou de mauvais fonctionnement des compresseurs.

## 7.5 Échangeur à eau

### Évaporateur

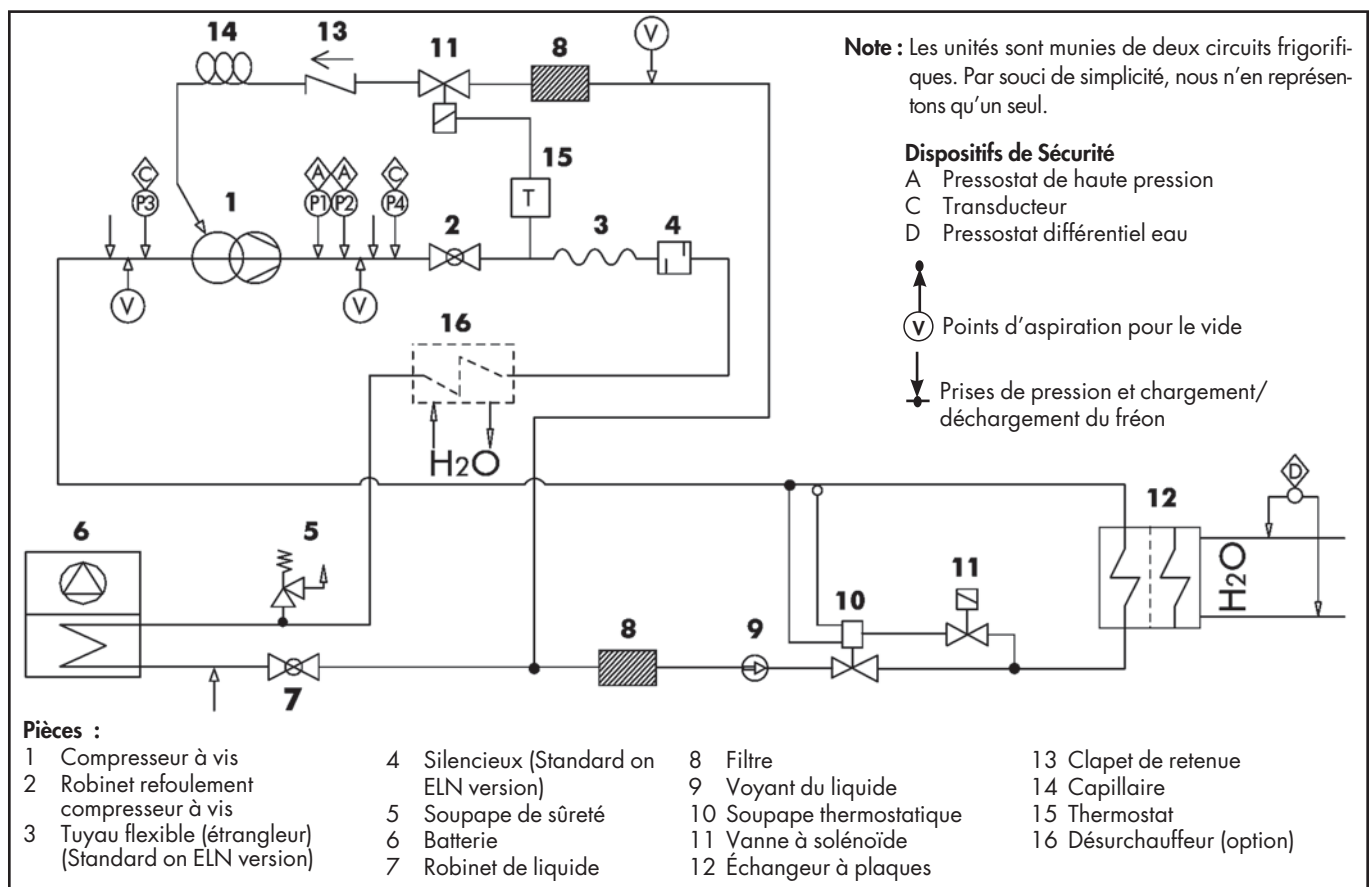
À l'exception de la SLS 3002 et de la SLS 3402 - 3802 - 3402, toutes les unités sont munies d'échangeurs réfrigérant/eau à plaques soudo-brasées «Dual Circuit». Ce type d'échangeurs garantit un échange thermique hautement performant pour en conservant des dimensions raisonnables.

Les unités SLS 3002 et SLS 3402 - 3802 - 4202 disposent d'un échangeur réfrigérant/eau à faisceau tubulaire à plusieurs circuits frigorifiques et à expansion directe. Lde faisceau de tubes peut être retiré pour effectuer les contrôles et les opérations d'entretien nécessaires. Les évaporateurs sont isolés avec un matériau anti-condensation en polyéthylène à cellules closes de 19 mm d'épaisseur et résistant aux rayons ultraviolets. Sur la surface extérieure, on trouve des résistances à fil (130 watts) qui les protègent contre le gel à basse température (jusqu'à -18 °C) lorsque l'unité est éteinte.

### Désurchauffeur

Toutes les unités sont compatibles avec désurchauffeur. C'est un échangeur à plaques brasées, bicircuit, eau/réfrigérant. Placés à la sortie des compresseurs, ils sont dimensionnés pour récupérer 20% de la chaleur rejetée. Chaque machine est équipée de 2 échangeurs, un sur chaque circuit frigorifique. Les échangeurs sont isolés avec une mousse polyéthylène à cellules fermées, résistante au rayonnement UV.

### SLS - Schéma frigorifique de la unité avec échangeur à plaques.



## Récupérateur de chaleur totale

Toutes les unités sont compatibles avec récupérateur de chaleur totale. C'est un échangeur à plaques brasées ou échangeur multitubulaire eau/réfrigérant en fonction de la taille du groupe. Ils sont placés à la sortie des compresseurs en parallèle avec le circuit de refroidissement standard. Le récupérateur de chaleur est géré par une vanne 4 voies. Chaque machine est équipée de 2 échangeurs, un sur chaque circuit frigorifique. Les récupérateurs de chaleur sont isolés avec une mousse polyéthylène à cellules fermées, résistante au rayonnement UV.

## 7.6 Échangeur à air

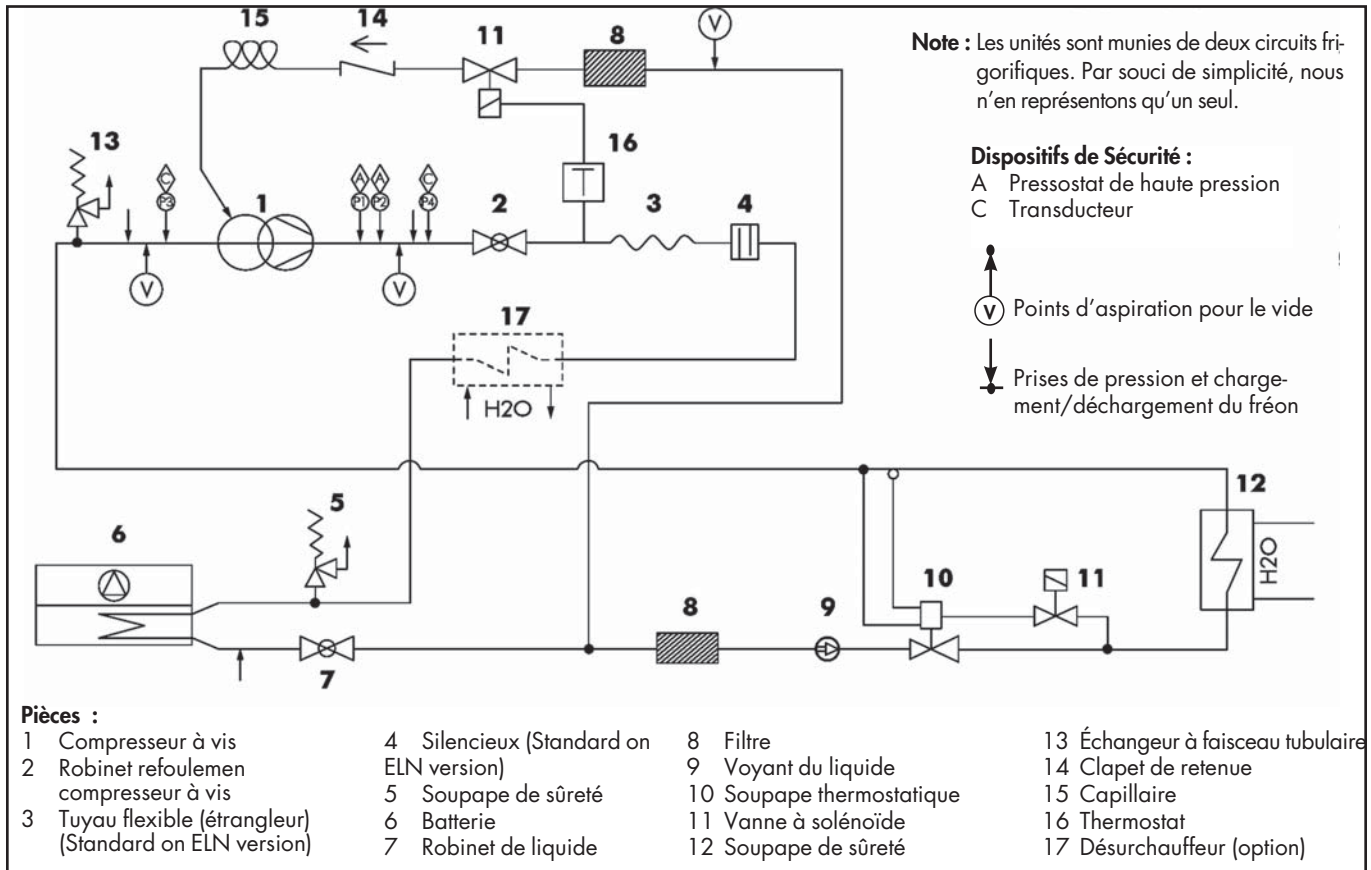
Les batteries sont réalisées avec des tuyaux en cuivre disposés en rangées déphasées et mécaniquement expansés à l'intérieur d'un paquet d'ailettes en aluminium..

## 7.7 Ventilateurs

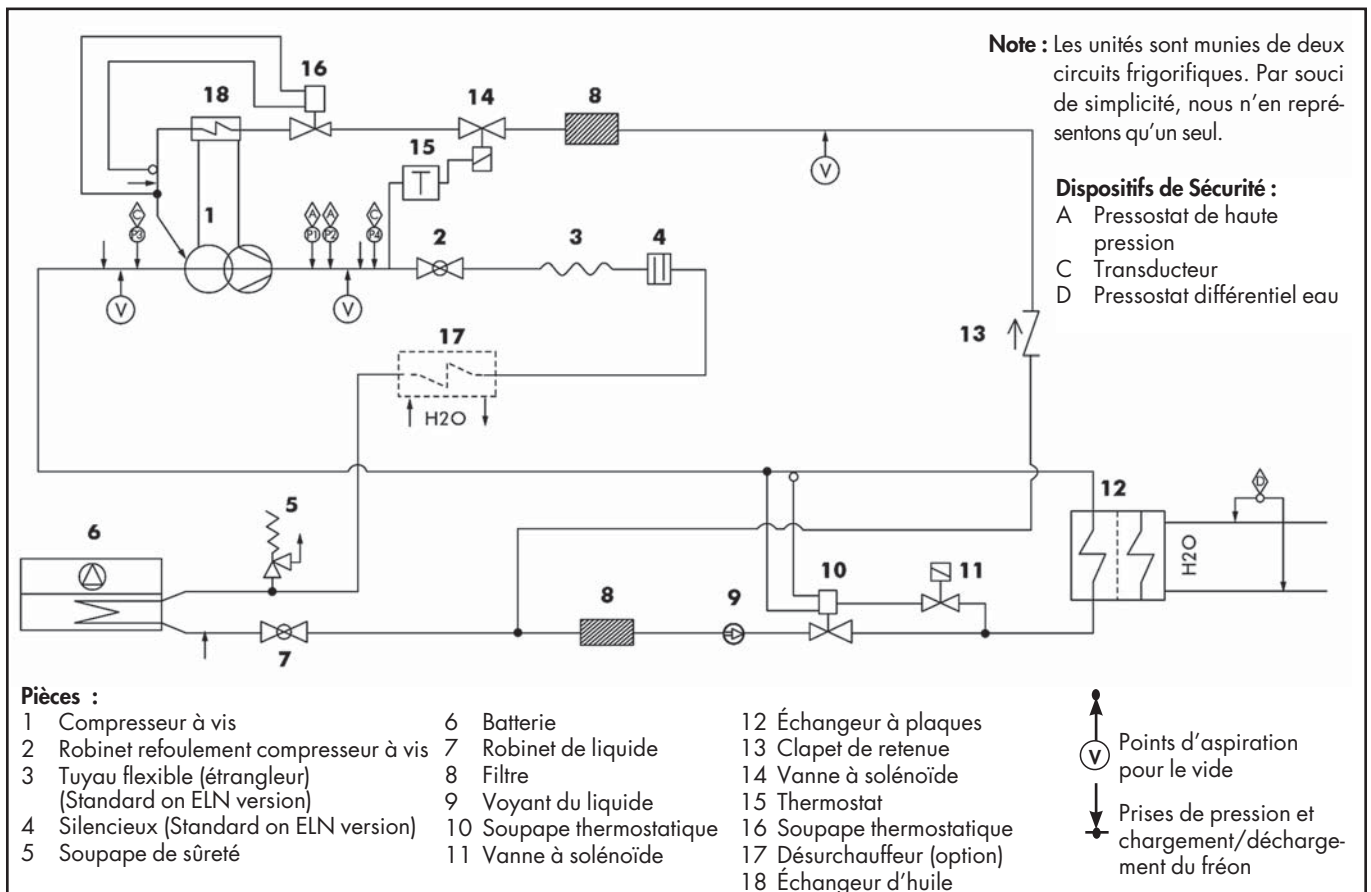
Les ventilateurs du condensateur sont de type axial à grand diamètre (800 mm). Ils sont munis de diffuseurs (embouts) externes qui réduisent nettement le bruit aérodynamique. Chaque ventilateur est muni d'une protection contre les accidents en acier galvanisé et peinte après la fabrication. Les moteurs des ventilateurs sont totalement fermés. Leur degré de protection est IP54 et ils ont un thermostat noyé dans les enroulements.

# Description Générale

## SLS - Schéma frigorifique de le unité avec échangeur à Faisceau tubulaire

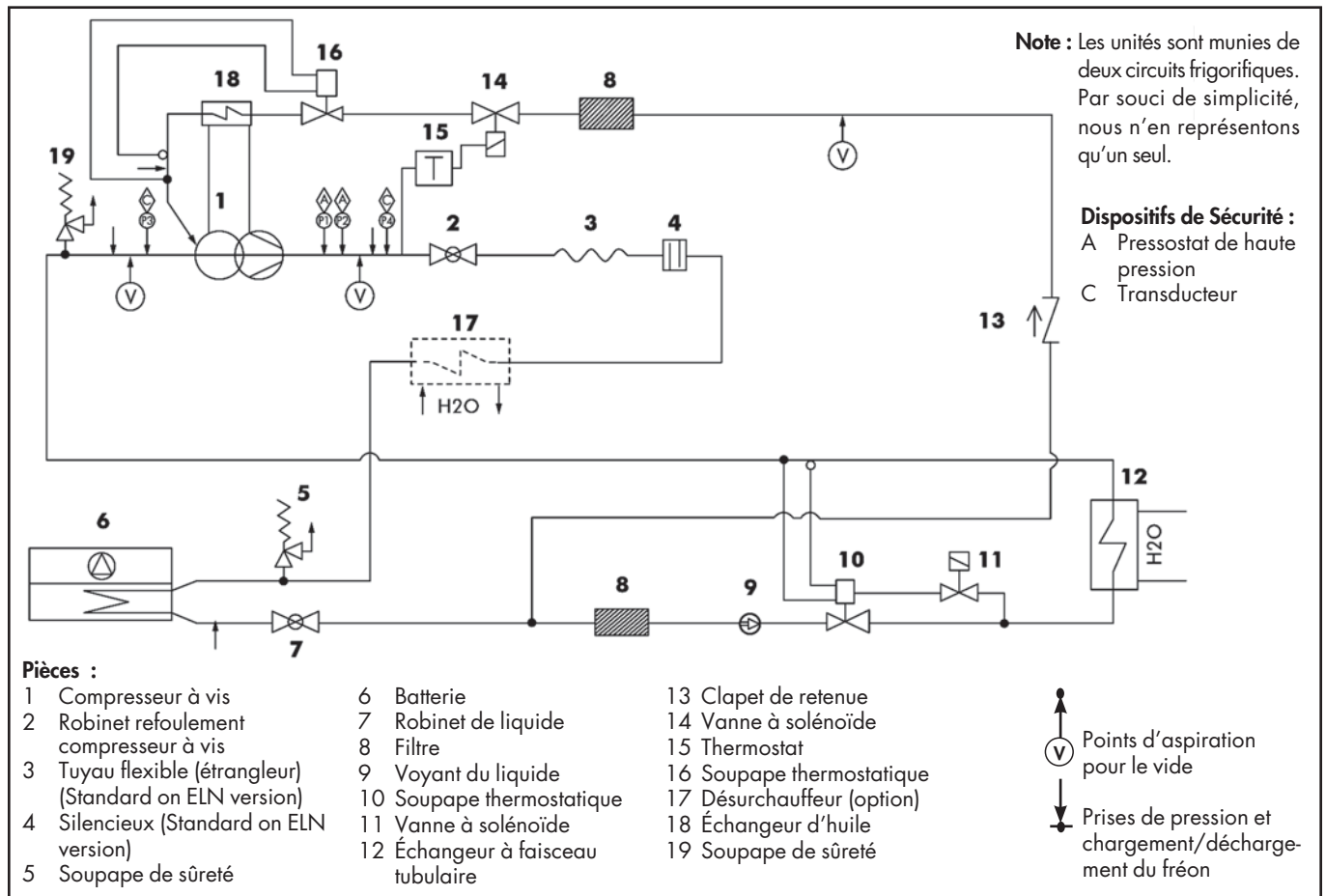


## SLS - Schéma frigorifique de le unité avec échangeur à plaques et refroidisseur d'huile

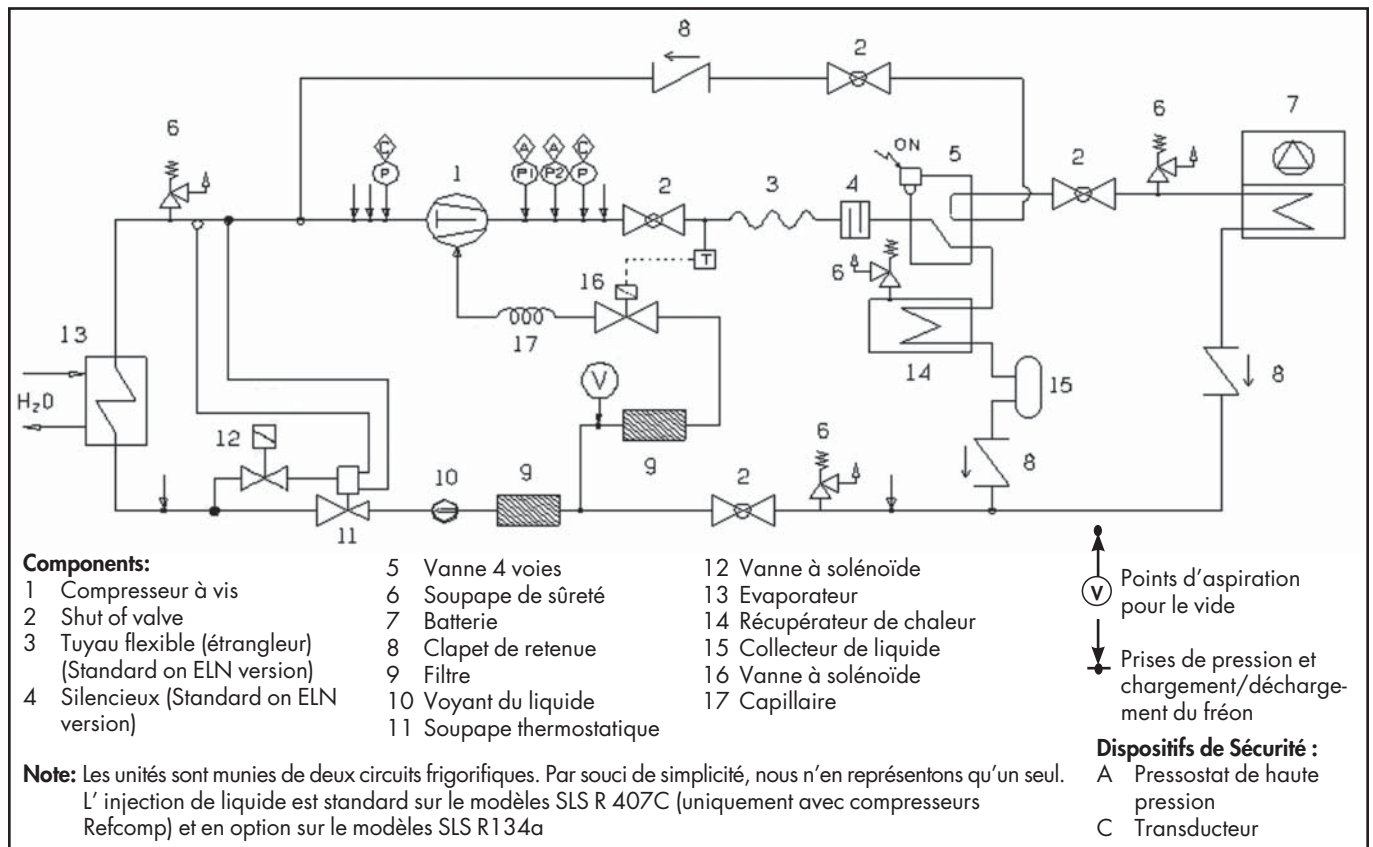


# Description Générale

## SLS - Schéma frigorifique de le unité avec échangeur à Faisceau tubulaire et refroidisseur d'huile



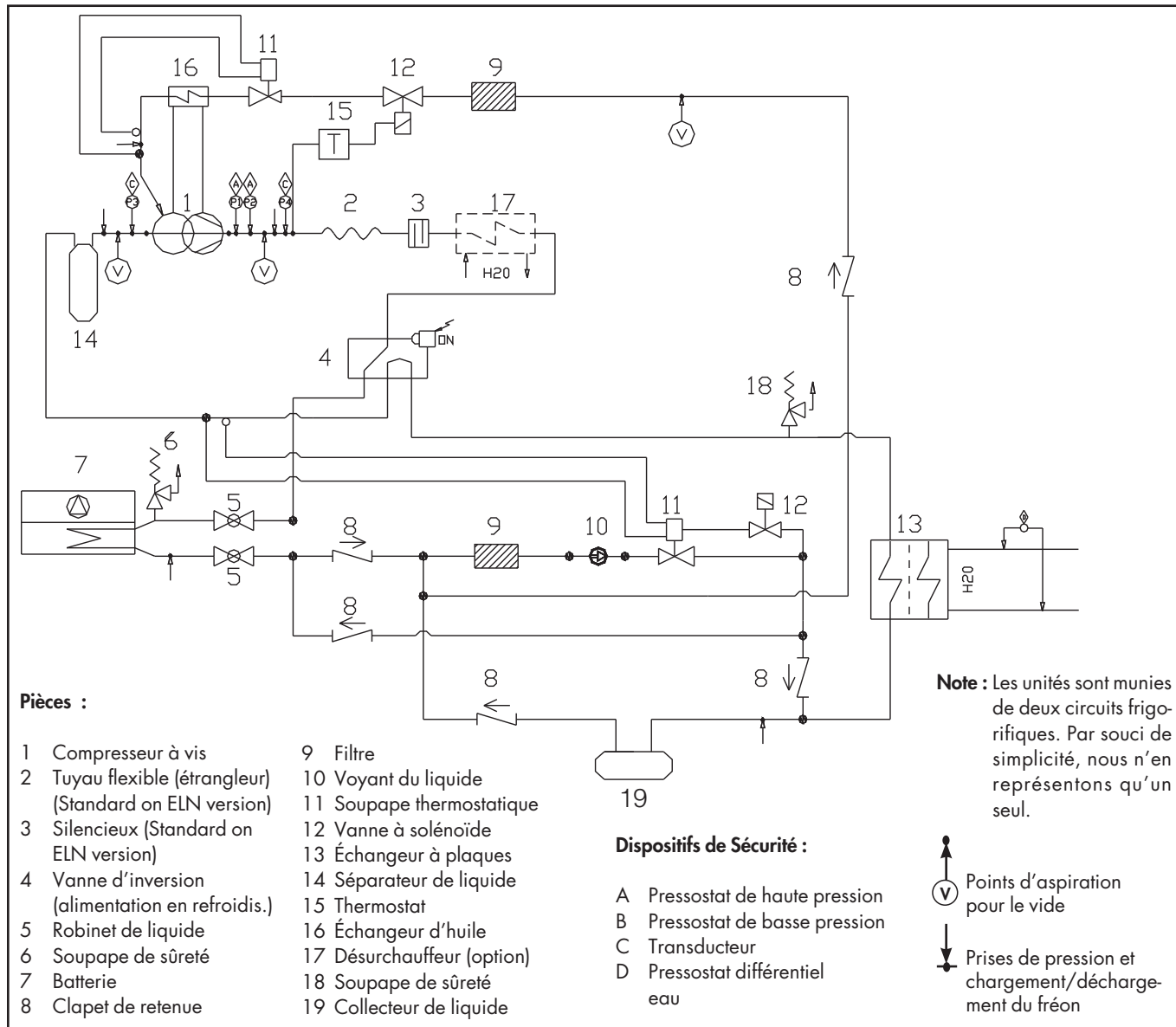
## SLS - Réfrigérant circuit of units with total heat recovery



Français



## SLH - Schéma frigorifique



## 7.8 Alimentation électrique et système de contrôle

Toutes les unités disposent d'un microprocesseur et du système de gestion «Chiller Control».

Le branchement électrique des contrôles et des groupes de démarrage essentiels au fonctionnement est effectué et mis au point en usine.

Les composants d'alimentation et de contrôle sont séparés et l'on y accède par différentes portes. Un sectionneur général de verrouillage de la porte est monté sur cette dernière, côté alimentation. La cabine présente une autre porte s'ouvrant vers le haut et imperméabilisée conformément au standard IP-54.

La loge de l'alimentation comprend:

- Interrupteur général
- L'isolateur de réseau, les contacteurs et les fusibles du compresseur

La loge de contrôle comprend :

- Un transformateur pour les auxiliaires, les fusibles, les relais et la carte électronique, le thermostat de la température de refroidissement des compresseurs.
- Le clavier et l'afficheur du micro-ordinateur «Chiller-Control», montés sur la porte de la section de contrôle.

### 7.9 "Chiller Control"

L'unité «Chiller Control» se compose d'une carte interface expansible et d'un contrôleur.

La fonction de la carte interface expansible est de surveiller les entrées et de contrôler les sorties :

- Entrées numériques, comme les signaux d'alarme et de commande.
- Entrées analogiques, comme les signaux de mesure de la température et de la pression.
- Sorties numériques d'excitation du relais de contrôle et de l'interrupteur de télécommande.

Le microprocesseur a pour objet d'exécuter la logique qui contrôle :

- La LED et l'affichage des signaux d'alarme et du fonctionnement de l'appareil.
- La logique de mise en marche des compresseurs (excitation de l'enroulement et arrêt), réglage de la potentialité à 3+3 étages de puissance.
- L'affichage des heures de service du compresseur et de la température de l'eau destinée à l'évaporateur.
- Les temporisations d'anticyclage et de retard du démarrage.
- La séquence automatique d'avance/retard du démarrage du compresseur.
- Arrêt des ventilateurs

Gestion des références et des paramètres :

- Niveau Utilisateur : l'opérateur peut modifier les données en utilisant les touches 'ENTER', '+' et '-'.
- Niveau de Service : accès avec mot de passe pour le personnel agréé.

### 7.10 Accessoires

Liste des accessoires disponibles, fournis séparément à monter sur le terrain par l'installateur:

#### Fluxostat d'eau

Il bloque le fonctionnement de l'unité en cas d'absence de circulation du fluide réfrigéré. Il est conseillé d'installer un fluxostat afin de garantir le bon fonctionnement de l'unité.

#### Filtre de l'eau

Filtre à monter sur le côté aspiration de l'échangeur à eau.

### Terminal à distance sur mur

Il permet de contrôler l'unité au moyen d'un terminal à distance jusqu'à une distance maximale de 200 mètres.

### Chiller Data Logger

Il enregistre continuellement les paramètres thermodynamiques de fonctionnement fondamentaux de la machine au cours des 10 minutes qui ont précédé la dernière alarme.

### Modem GSM

Il permet de contrôler le mode de fonctionnement ou l'allumage et l'arrêt de l'unité via SMS. L'unité envoie un SMS à l'utilisateur en cas d'alarmes.

### Carte série RS 485 (pour MODBUS ou LONWORK ou BACNET )

Une interface de communication permet de contrôler et de gérer de l'unité à partir d'un poste local avec une connexion RS485 jusqu'à 1000 m de distance. Il est donc possible d'obtenir le contrôle et la gestion à distance en intégrant le contrôle dans l'installation de gestion de l'édifice.

### Kit hydronique externe

Kits hydroniques composés de pompes et de réservoirs de stockage de 1 000 à 1 500 litres.

### Boîte d'alimentation Single Point

Accessoire disponible pour les unités doubles SLS 3804-4004 et SLH 2804-3204-3604-3804 qui permet d'avoir un seul point d'alimentation électrique

## 8 DONNÉES TECHNIQUES

### 8.1 Pertes de charge

#### Évaporateur SLS

		SLS 1202	SLS 1402	SLS 1602	SLS 1802	SLS 1902	SLS 2002	SLS 2202	SLS 2402
K	10 <sup>-2</sup> kPa/(l/s) <sup>2</sup>	19.3	19.3	13.2	9.8	9.8	9.8	7.2	7.2
Débit Mini Eau	l/s	7.8	8.9	10.1	11.3	12.7	13.7	15.2	15.9
Débit Nominale Eau	l/s	12.5	14.1	16.2	18.1	20.2	21.9	24.3	25.5
Débit Maxi Eau	l/s	20.9	23.6	27.0	30.2	33.7	36.5	40.5	42.5
Perte de Charge Mini	kPa	11.8	15.1	13.6	12.6	15.7	18.3	16.7	18.4
Perte de Charge Nominale	kPa	30.3	38.7	34.7	32.2	40.1	46.9	42.8	47.2
Perte de Charge Maxi	kPa	84.2	107.4	96.4	89.4	111.5	130.3	118.8	131.0

		SLS 2602	SLS 3002	SLS 3402	SLS 3802	SLS 4202	SLS 3804	SLS 4004
K	10 <sup>-2</sup> kPa/(l/s) <sup>2</sup>	6.4	3.9	3.9	3.6	3.6	9.8	9.8
Débit Mini Eau	l/s	17.8	19.4	21.4	23.3	26.3	12.6	13.7
Débit Nominale Eau	l/s	28.5	31.0	34.2	37.3	42.1	20.2	21.9
Débit Maxi Eau	l/s	47.4	51.7	57.0	62.1	70.2	33.7	36.5
Perte de Charge Mini	kPa	20.4	14.6	17.7	19.4	24.9	15.7	18.3
Perte de Charge Nominale	kPa	52.2	37.4	45.4	49.7	63.6	40.1	46.9
Perte de Charge Maxi	kPa	145.0	103.8	126.2	138.1	176.7	111.4	130.3

#### Désurchauffeur SLS

		SLS 1202	SLS 1402	SLS 1602	SLS 1802	SLS 1902
K	10 <sup>-2</sup> kPa/(l/s) <sup>2</sup>	575.8	570.3	561.6	263.0	263.0
Débit Mini Eau	l/s	1.1	1.2	1.4	1.6	1.7
Débit Nominale Eau	l/s	1.7	1.9	2.2	2.5	2.8
Débit Maxi Eau	l/s	2.9	3.2	3.7	4.2	4.6
Perte de Charge Mini	kPa	6.8	8.4	11.0	6.5	7.8
Perte de Charge Nominale	kPa	17.3	21.4	28.1	16.7	19.9
Perte de Charge Maxi	kPa	48.0	59.4	78.1	46.5	55.3

		SLS 2002	SLS 2202	SLS 2402	SLS 2602
K	10 <sup>-2</sup> kPa/(l/s) <sup>2</sup>	263.0	211.5	211.5	267.9
Débit Mini Eau	l/s	1.9	2.1	2.2	2.4
Débit Nominale Eau	l/s	3.0	3.3	3.5	3.9
Débit Maxi Eau	l/s	5.0	5.5	5.8	6.5
Perte de Charge Mini	kPa	9.2	9.1	10.1	15.7
Perte de Charge Nominale	kPa	23.7	23.3	26.0	40.2
Perte de Charge Maxi	kPa	65.7	64.7	72.1	111.6

		SLS 3002	SLS 3402	SLS3802	SLS 4202
K	10 <sup>-2</sup> kPa/(l/s) <sup>2</sup>	65.5	56.0	49.3	41.8
Débit Mini Eau	l/s	2.4	2.7	3.0	3.4
Débit Nominale Eau	l/s	3.9	4.3	4.8	5.5
Débit Maxi Eau	l/s	6.5	7.2	8.0	9.2
Perte de Charge Mini	kPa	3.9	4.0	4.4	4.9
Perte de Charge Nominale	kPa	10.0	10.3	11.2	12.6
Perte de Charge Maxi	kPa	27.9	28.7	31.2	35.1

$$\Delta P = K Q^2$$

Pour les désurchauffeurs de la taille SLS 3804, voir les données de la SLS 1902, pour la taille SLS 4004, voir la SLS 2002.

## Total heat recovery condenseur SLS

		SLS 1202	SLS 1402	SLS1602	SLS 1802	SLS 1902	SLS 2002	SLS 2202
K	$10^2 \text{ kPa}/(\text{l/s})^2$	531.4	385.6	385.6	257.9	190.4	190.4	164.7
Débit Mini Eau	l/s	5.2	5.8	6.7	7.6	8.3	9.0	10.0
Débit Nominale Eau	l/s	8.3	9.3	10.7	12.1	13.2	14.4	15.9
Débit Maxi Eau	l/s	13.9	15.5	17.9	20.1	22.0	24.0	26.5
Perte de Charge Mini	kPa	14.3	13.0	17.3	14.7	13.0	15.4	16.3
Perte de Charge Nominale	kPa	36.7	33.3	44.4	37.7	33.2	39.4	41.8
Perte de Charge Maxi	kPa	101.9	92.5	123.3	104.7	92.3	109.5	116.0

		SLS 2402	SLS 2602	SLS 3002	SLS 3402	SLS 3802	SLS 4202
K	$10^2 \text{ kPa}/(\text{l/s})^2$	153.4	118.3	118.3	118.3	63.7	63.7
Débit Mini Eau	l/s	10.5	11.6	12.7	14.0	15.4	17.5
Débit Nominale Eau	l/s	16.8	18.6	20.3	22.4	24.6	28.0
Débit Maxi Eau	l/s	28.0	31.0	33.9	37.3	41.0	46.6
Perte de Charge Mini	kPa	16.9	16.0	19.1	23.2	15.1	19.5
Perte de Charge Nominale	kPa	43.3	40.9	48.9	59.3	38.5	49.9
Perte de Charge Maxi	kPa	120.3	113.5	135.8	164.7	107.1	138.5

## Évaporateur SLH

		SLH 1202	SLH 1402	SLH 1602	SLH 1802	SLH 1902	SLH 2002	SLH 2202
K	10 <sup>-2</sup> kPa/(l/s) <sup>2</sup>	19.3	19.3	13.2	9.8	9.8	9.8	7.2
Débit Mini Eau	l/s	7.8	8.7	9.8	10.6	12.0	12.6	13.6
Débit Nominale Eau	l/s	12.5	14.0	15.6	16.9	19.2	20.1	21.8
Débit Maxi Eau	l/s	20.8	23.3	26.0	28.2	31.9	33.5	36.3
Perte de Charge Mini	kPa	11.7	14.7	12.5	11.0	14.0	15.5	13.4
Perte de Charge Nominale	kPa	29.9	37.6	32.1	28.1	36.0	39.6	34.4
Perte de Charge Maxi	kPa	83.1	104.6	89.2	78.0	99.9	109.9	95.6

		SLH 2402	SLH 2602	SLH 2804	SLH 3204	SLH 3604	SLH 3804
K	10 <sup>-2</sup> kPa/(l/s) <sup>2</sup>	7.2	6.4	19.3	13.2	9.8	9.8
Débit Mini Eau	l/s	14.2	15.8	8.7	9.8	10.6	11.6
Débit Nominale Eau	l/s	22.7	25.2	14.0	15.6	16.9	18.5
Débit Maxi Eau	l/s	37.8	42.1	23.3	26.0	28.2	30.9
Perte de Charge Mini	kPa	14.6	16.0	14.7	12.5	11.0	13.1
Perte de Charge Nominale	kPa	37.3	41.1	37.6	32.1	28.1	33.6
Perte de Charge Maxi	kPa	103.7	114.1	104.6	89.2	78.0	93.3

## Désurchauffeur SLH

		SLH 1202	SLH 1402	SLH 1602	SLH 1802	SLH 1902
K	10 <sup>-2</sup> kPa/(l/s) <sup>2</sup>	575.8	570.3	561.6	263.0	263.0
Débit Mini Eau	l/s	1.1	1.2	1.4	1.5	1.6
Débit Nominale Eau	l/s	1.7	1.9	2.2	2.4	2.6
Débit Maxi Eau	l/s	2.9	3.2	3.6	3.9	4.4
Perte de Charge Mini	kPa	6.8	8.3	10.6	5.7	7.1
Perte de Charge Nominale	kPa	17.3	21.2	27.0	14.6	18.1
Perte de Charge Maxi	kPa	48.1	58.9	75.1	40.4	50.3

		SLH 2002	SLH 2202	SLH 2402	SLH 2602
K	10 <sup>-2</sup> kPa/(l/s) <sup>2</sup>	263.0	211.5	211.5	267.9
Débit Mini Eau	l/s	1.7	1.9	2.0	2.2
Débit Nominale Eau	l/s	2.8	3.0	3.2	3.5
Débit Maxi Eau	l/s	4.6	5.0	5.3	5.8
Perte de Charge Mini	kPa	7.9	7.5	8.2	12.7
Perte de Charge Nominale	kPa	20.1	19.3	21.0	32.5
Perte de Charge Maxi	kPa	55.9	53.7	58.4	90.3

$$\Delta P = K Q^2$$

Pour les désurchauffeurs de la taille SLH 2804, voir les données relatives à la SLH 1402, pour la SLH 3204 voir les données de la SLH 1602, pour la SLH 3604, se référer aux données de la SLH 1802 et pour la taille SLH 3804 se référer aux données de la SLH 1802 pour un circuit et à celles de la taille 2002 pour l'autre circuit.

## 8.2 Données techniques

SLS BLN/LN		1202	1402	1602	1802	1902	2002	2202	2402
Alimentation	V/ph/Hz	400/3/50							
Nombre de circuitss		2	2	2	2	2	2	2	2
Nombre d'étages de puissance		6	6	6	6	6	6	6	6
Étage mini de régulation unité	%	25	25	25	25	25	25	25	25

### Réfrigérant

Type		R407C							
Charge (1)	kg	38+38	43+43	49+49	56+56	59+59	63+63	67+67	70+70

### Compresseurs

Type		Vis							
Nombre		2	2	2	2	2	2	2	2
Type de mise en marche		Part-Winding						Y/Δ	

### Évaporateur

Type		Plate type							
Nombre		1	1	1	1	1	1	1	1
Contenu minimum d'eau	l	26	26	33	40	40	40	50	50

### Raccordements hydrauliques

Type		Filet Gaz Mâle							
Diamètre entrée	inches	3"	3"	3"	3"	3"	3"	3"	3"
Diamètre sortie	inches	3"	3"	3"	3"	3"	3"	3"	3"

### Desuperheater (2)

Type		Plaques							
Nombre		2	2	2	2	2	2	2	2
Contenu minimum d'eau	l	2	2	2	3	3	3	3	3

### Raccordements hydrauliques

Type		Filet Gaz Mâle							
Diamètre entrée	inches	2"	2"	2"	2"	2"	2"	2"	2"
Diamètre sortie	inches	2"	2"	2"	2"	2"	2"	2"	2"

### Condenseur

Type		Batterie (Al/Cu)							
------	--	------------------	--	--	--	--	--	--	--

### Poids

Poids à l'expédition	kg	3430	3850	3890	3960	4390	4760	5480	5840
Poids au fonctionnement	kg	3456	3876	3923	4000	4430	4800	5530	5890

### Dimensions

Longueur	mm	4030	4030	4030	4030	4030	4030	6000	6000
Largeur	mm	2200	2200	2200	2200	2200	2200	2200	2200
Hauteur	mm	2550	2550	2550	2550	2550	2550	2550	2550

(1) Valeur indicative. Se référer toujours à la valeur indiquée sur la plaque apposée sur l'unité.

(2) Disponible comme facultatif



## Données Techniques

SLS BLN/LN		2602	3002	3402	3802	4202	3804	4004
Alimentation	V/ph/Hz	400/3/50						
Nombre de circuits		2	2	2	2	2	4	4
Nombre d'étages de puissance		6	6	6	6	6	12	12
Étage mini de régulation unité	%	25	25	25	25	25	12.5	12.5

### Réfrigérant

Type		R407C						
Charge (1)	kg	74+74	78+78	82+82	88+88	92+92	59+59/59+59	63+63/63+63

### Compresseurs

Type		Vis						
Nombre		2	2	2	2	2	4	4
Type de mise en marche		Y/Δ					Part-Winding	

### Évaporateur

Type		Plaques	Faisceau tubulaire				Plaques	
Nombre		1	1	1	1	1	2	2
Contenu minimum d'eau	l	50	207	207	222	222	40	40

### Raccordements hydrauliques

Type		Filet Gaz Mâle	Être soudé				Filet Gaz Mâle	
Diamètre entrée	inches	3"	8"	8"	8"	8"	3"	3"
Diamètre sortie	inches	3"	8"	8"	8"	8"	3"	3"

### Desuperheater (2)

Type		Plaques						
Nombre		2	2	2	2	2	4	4
Contenu minimum d'eau	l	3	3	4	4	4	3	3

### Raccordements hydrauliques

Type		Filet Gaz Mâle						
Diamètre entrée	inches	2"	2"	2"	2"	2"	2"	2"
Diamètre sortie	inches	2"	2"	2"	2"	2"	2"	2"

### Condenseur

Type		Batterie (Al/Cu)						
------	--	------------------	--	--	--	--	--	--

### Poids

Poids à l'expédition	kg	6110	6470	6610	8740	8850	8780	9520
Poids au fonctionnement	kg	6160	6677	6817	8962	9072	8860	9600

### Dimensions

Longueur	mm	6000	6000	6000	8400	8400	8400	8400
Largeur	mm	2200	2200	2200	2200	2200	2200	2200
Hauteur	mm	2550	2550	2550	2550	2550	2550	2550

(1) Valeur indicative. Se référer toujours à la valeur indiquée sur la plaque apposée sur l'unité.

(2) Disponible comme facultatif

SLS ELN/HET		1202	1402	1602	1802	1902	2002	2202	2402
Alimentation	V/ph/Hz	400/3/50							
Nombre de circuits		2	2	2	2	2	2	2	2
Nombre d'étages de puissance		6	6	6	6	6	6	6	6
Étage mini de régulation unité	%	25	25	25	25	25	25	25	25

### Réfrigérant

Type		R407C							
Charge (1)	kg	41+41	47+47	55+55	63+63	67+67	73+73	77+77	81+81

### Compresseurs

Type		Vis							
Nombre		2	2	2	2	2	2	2	2
Type de mise en marche		Part-Winding						Y/Δ	

### Évaporateur

Type		Plaques							
Nombre		1	1	1	1	1	1	1	1
Contenu minimum d'eau	l	26	26	33	40	40	40	50	50

### Raccordements hydrauliques

Type		Filet Gaz Mâle							
Diamètre entrée	inches	3"	3"	3"	3"	3"	3"	3"	3"
Diamètre sortie	inches	3"	3"	3"	3"	3"	3"	3"	3"

### Desuperheater (2)

Type		Plaques							
Nombre		2	2	2	2	2	2	2	2
Contenu minimum d'eau	l	2	2	2	3	3	3	3	3

### Raccordements hydrauliques

Type		Filet Gaz Mâle							
Diamètre entrée	inches	2"	2"	2"	2"	2"	2"	2"	2"
Diamètre sortie	inches	2"	2"	2"	2"	2"	2"	2"	2"

### Condenseur

Tipo		Batterie (Al/Cu)							
------	--	------------------	--	--	--	--	--	--	--

### Poids

Poids à l'expédition	kg	3500	4050	4160	4160	5320	5770	5730	6160
Poids au fonctionnement	kg	3526	4076	4193	4200	5360	5810	5780	6210

### Dimensions

Longueur	mm	4030	4030	4030	4030	6000	6000	6000	6000
Largeur	mm	2200	2200	2200	2200	2200	2200	2200	2200
Hauteur	mm	2550	2550	2550	2550	2550	2550	2550	2550

(1) Valeur indicative. Se référer toujours à la valeur indiquée sur la plaque apposée sur l'unité.

(2) Disponible comme facultatif

## Données Techniques

SLS ELN/HET		2602	3002	3402	3802	4202	3804	4004
Alimentation	V/ph/Hz	400/3/50						
Nombre de circuits		2	2	2	2	2	4	4
Nombre d'étages de puissance		6	6	6	6	6	12	12
Étage mini de régulation unité	%	25	25	25	25	25	12.5	12.5

### Réfrigérant

Type		R407C						
Charge (1)	kg	86+86	91+91	96+96	103+103	109+109	67+67/67+67	73+73/73+73

### Compresseurs

Type		Vis						
Nombre		2	2	2	2	2	4	4
Type de mise en marche		Y/Δ					Part-Winding	

### Évaporateur

Type		Plaques	Faisceau tubulaire				Plaques	
Nombre		1	1	1	1	1	2	2
Contenu minimum d'eau	l	50	207	207	222	222	40	40

### Raccordements hydrauliques

Type		Filet Gaz Mâle	Être soudé				Filet Gaz Mâle	
Diamètre entrée	inches	3"	8"	8"	8"	8"	3"	3"
Diamètre sortie	inches	3"	8"	8"	8"	8"	3"	3"

### Desuperheater (2)

Type		Plaques						
Nombre		2	2	2	2	2	4	4
Contenu minimum d'eau	l	3	3	4	4	4	3	3

### Raccordements hydrauliques

Type		Filet Gaz Mâle						
Diamètre entrée	inches	2"	2"	2"	2"	2"	2"	2"
Diamètre sortie	inches	2"	2"	2"	2"	2"	2"	2"

### Condenseur

Type		Batterie (Al/Cu)						
------	--	------------------	--	--	--	--	--	--

### Poids

Poids à l'expédition	kg	6390	6750	6820	9260	9380	9230	9970
Poids au fonctionnement	kg	6440	6957	7027	9482	9602	9310	10050

### Dimensions

Longueur	mm	6000	6000	6000	8400	8400	8400	8400
Largeur	mm	2200	2200	2200	2200	2200	2200	2200
Hauteur	mm	2550	2550	2550	2550	2550	2550	2550

(1) Valeur indicative. Se référer toujours à la valeur indiquée sur la plaque apposée sur l'unité.

(2) Disponible comme facultatif

SLS-R BLN/LN		1202	1402	1602	1802	1902	2002	2202
Alimentation	V/ph/Hz	400/3/50						
Nombre de circuits		2	2	2	2	2	2	2
Nombre d'étages de puissance		6	6	6	6	6	6	6
Étage mini de régulation unité	%	25	25	25	25	25	25	25

### Réfrigérant

Type		R407C						
Charge (1)	kg	38+38	43+43	49+49	56+56	59+59	63+63	67+67

### Compresseurs

Type		Vis						
Nombre		2	2	2	2	2	2	2
Type de mise en marche		Part-Winding						Y/Δ

### Évaporateur

Type		Plaques						
Nombre		1	1	1	1	1	2	2
Contenu minimum d'eau	l	26	26	33	40	40	40	50

### Raccordements hydrauliques

Type		Filet Gaz Mâle						
Diamètre entrée	inches	3"	3"	3"	3"	3"	3"	3"
Diamètre sortie	inches	3"	3"	3"	3"	3"	3"	3"

### Total heat recovery condenseur

Type		Plaques							Faisc.tubul.
Nombre		2	2	2	2	2	2	2	
Contenu minimum d'eau	l	15	19	19	23	25	25	32	

### Raccordements hydrauliques

Type		Filet Gaz Mâle							Filet Gaz Fem
Diamètre entrée	inches	2"	2"	2"	3"	3"	3"	3"	
Diamètre sortie	inches	2"	2"	2"	3"	3"	3"	3"	

### Condenseur

Type		Batterie (Al/Cu)						
------	--	------------------	--	--	--	--	--	--

### Poids

Poids à l'expédition	kg	3530	3970	4000	4290	4740	5110	6040
Poids au fonctionnement	kg	3590	4030	4070	4370	4830	5200	6150

### Dimensions

Longueur	mm	4000	4000	4000	4000	4000	4000	6000
Largeur	mm	2200	2200	2200	2200	2200	2200	2200
Hauteur	mm	2550	2550	2550	2550	2550	2550	2550

(1) Valeur indicative. Se référer toujours à la valeur indiquée sur la plaque apposée sur l'unité.

(2) Disponible comme facultatif

## Données Techniques

SLS-R BLN/LN		2402	2602	3002	3402	4802	4202
Alimentation	V/ph/Hz	400/3/50					
Nombre de circuits		2	2	2	2	2	2
Nombre d'étages de puissance		6	6	6	6	6	6
Étage mini de régulation unité	%	25	25	25	25	25	25

### Réfrigérant

Type		R407C					
Charge (1)	kg	70+70	74+74	78+78	82+82	88+88	92+92

### Compresseurs

Type		Vis					
Nombre		2	2	2	2	2	2
Type de mise en marche		Y/Δ					

### Évaporateur

Type		Plaques		Faisceau tubulaire			
Nombre		1	1	1	1	1	2
Contenu minimum d'eau	l	50	50	207	207	222	222

### Raccordements hydrauliques

Type		Filet Gaz Mâle		Être soudé			
Diamètre entrée	inches	3"	3"	8"	8"	8"	8"
Diamètre sortie	inches	3"	3"	8"	8"	8"	8"

### Total heat recovery condenseur

Type		Faisceau tubulaire					
Nombre		2	2	2	2	2	2
Contenu minimum d'eau	l	34	36	36	36	48	48

### Raccordements hydrauliques

Type		Filet Gaz Femelle					
Diamètre entrée	inches	3"	3"	3"	3"	4"	4"
Diamètre sortie	inches	3"	3"	3"	3"	4"	4"

### Condenseur

Type		Batterie (Al/Cu)					
------	--	------------------	--	--	--	--	--

### Poids

Poids à l'expédition	kg	6410	6690	7060	7240	9490	9600
Poids au fonctionnement	kg	6530	6820	7330	7500	9810	9920

### Dimensions

Longueur	mm	6000	6000	6000	6000	8000	8000
Largeur	mm	2200	2200	2200	2200	2200	2200
Hauteur	mm	2550	2550	2550	2550	2550	2550

(1) Valeur indicative. Se référer toujours à la valeur indiquée sur la plaque apposée sur l'unité.

SLS-R ELN/HET		1202	1402	1602	1802	1902	2002	2202
Alimentation	V/ph/Hz	400/3/50						
Nombre de circuits		2	2	2	2	2	2	2
Nombre d'étages de puissance		6	6	6	6	6	6	6
Étage mini de régulation unité	%	25	25	25	25	25	25	25

### Réfrigérant

Type		R407C						
Charge (1)	kg	41+41	47+47	55+55	63+63	67+67	73+73	77+77

### Compresseurs

Type		Vis						
Nombre		2	2	2	2	2	2	2
Type de mise en marche		Part-Winding						Y/Δ

### Évaporateur

Type		Plaques						
Nombre		1	1	1	1	1	2	2
Contenu minimum d'eau	l	26	26	33	40	40	40	50

### Raccordements hydrauliques

Type		Filet Gaz Mâle						
Diamètre entrée	inches	3"	3"	3"	3"	3"	3"	3"
Diamètre sortie	inches	3"	3"	3"	3"	3"	3"	3"

### Total heat recovery condenseur

Type		Plaques							Faisc. tubul.
Nombre		2	2	2	2	2	2	2	
Contenu minimum d'eau	l	15	19	19	23	25	25	32	

### Raccordements hydrauliques

Type		Filet Gaz Mâle							Filet Gaz Fem
Diamètre entrée	inches	2"	2"	2"	3"	3"	3"	3"	
Diamètre sortie	inches	2"	2"	2"	3"	3"	3"	3"	

### Condenseur

Type		Batterie (Al/Cu)						
------	--	------------------	--	--	--	--	--	--

### Poids

Poids à l'expédition	kg	3530	3970	4000	4290	4740	5110	6040
Poids au fonctionnement	kg	3590	4030	4070	4370	4830	5200	6150

### Dimensions

Longueur	mm	4000	4000	4000	4000	4000	4000	6000
Largeur	mm	2200	2200	2200	2200	2200	2200	2200
Hauteur	mm	2550	2550	2550	2550	2550	2550	2550

(1) Valeur indicative. Se référer toujours à la valeur indiquée sur la plaque apposée sur l'unité.



## Données Techniques

SLS-R ELN/HET		2402	2602	3002	3402	4802	4202
Alimentation	V/ph/Hz	400/3/50					
Nombre de circuits		2	2	2	2	2	2
Nombre d'étages de puissance		6	6	6	6	6	6
Étage mini de régulation unité	%	25	25	25	25	25	25

### Réfrigérant

Type		R407C					
Charge (1)	kg	81+81	86+86	91+91	96+96	103+103	109+109

### Compresseurs

Type		Vis					
Nombre		2	2	2	2	2	2
Type de mise en marche		Y/Δ					

### Évaporateur

Type		Plaques		Faisceau tubulaire			
Nombre		1	1	1	1	1	2
Contenu minimum d'eau	l	50	50	207	207	222	222

### Raccordements hydrauliques

Type		Filet Gaz Mâle		Être soudé			
Diamètre entrée	inches	3"	3"	8"	8"	8"	8"
Diamètre sortie	inches	3"	3"	8"	8"	8"	8"

### Total heat recovery condenseur

Type		Faisceau tubulaire					
Nombre		2	2	2	2	2	2
Contenu minimum d'eau	l	34	36	36	36	48	48

### Raccordements hydrauliques

Type		Filet Gaz Femelle					
Diamètre entrée	inches	3"	3"	3"	3"	4"	4"
Diamètre sortie	inches	3"	3"	3"	3"	4"	4"

### Condenseur

Type		Batterie (Al/Cu)					
------	--	------------------	--	--	--	--	--

### Poids

Poids à l'expédition	kg	6410	6690	7060	7240	9490	9600
Poids au fonctionnement	kg	6530	6820	7330	7500	9810	9920

### Dimensions

Longueur	mm	6000	6000	6000	6000	8000	8000
Largeur	mm	2200	2200	2200	2200	2200	2200
Hauteur	mm	2550	2550	2550	2550	2550	2550

(1) Valeur indicative. Se référer toujours à la valeur indiquée sur la plaque apposée sur l'unité.

SLH BLN/LN		1202	1402	1602	1802	1902	2002	2202
Alimentation	V/ph/Hz	400/3/50						
Nombre de circuits		2	2	2	2	2	2	2
Nombre d'étages de puissance		6	6	6	6	6	6	6
Étage mini de régulation unité	%	25	25	25	25	25	25	25

### Réfrigérant

Type		R407C						
Charge (1)	kg	41+41	50+50	50+50	66+66	70+70	83+83	90+90

### Compresseurs

Type		Vis						
Nombre		2	2	2	2	2	2	2
Type de mise en marche		Part-Winding						Y/Δ

### Évaporateur

Type		Plaques						
Nombre		1	1	1	1	1	2	2
Contenu minimum d'eau	l	26	26	33	40	40	40	50

### Raccordements hydrauliques

Type		Filet Gaz Mâle						
Diamètre entrée	inches	3"	3"	3"	3"	3"	3"	3"
Diamètre sortie	inches	3"	3"	3"	3"	3"	3"	3"

### Desuperheater (2)

Type		Plaques						
Nombre		2	2	2	2	2	2	2
Contenu minimum d'eau	l	2	2	2	2	3	3	3

### Raccordements hydrauliques

Type		Filet Gaz Mâle						
Diamètre entrée	inches	2"	2"	2"	2"	2"	2"	2"
Diamètre sortie	inches	2"	2"	2"	2"	2"	2"	2"

### Condenseur

Type		Batterie (Al/Cu)						
------	--	------------------	--	--	--	--	--	--

### Poids

Poids à l'expédition	kg	3540	3960	4000	4075	4510	4880	5600
Poids au fonctionnement	kg	3566	3986	4033	4115	4550	4920	5650

### Dimensions

Longueur	mm	4030	4030	4030	4030	4030	4030	6030
Largeur	mm	2200	2200	2200	2200	2200	2200	2200
Hauteur	mm	2550	2550	2550	2550	2550	2550	2550

(1) Valeur indicative. Se référer toujours à la valeur indiquée sur la plaque apposée sur l'unité.

(2) Disponible comme facultatif

## Données Techniques

SLH BLN/LN		2402	2602	2804	3204	3604	3804
Alimentation	V/ph/Hz	400/3/50					
Nombre de circuits		2	2	4	4	4	4
Nombre d'étages de puissance		6	6	12	12	12	12
Étage mini de régulation unité	%	25	25	12.5	12.5	12.5	12.5

### Réfrigérant

Type		R407C					
Charge BLN (1)	kg	104+404	120+120	47+47/47+47	53+53/53+53	66+66/66+66	74+74/74+74

### Compresseurs

Type		Vis					
Nombre		2	2	4	4	4	4
Type de mise en marche		Y/Δ		Part-Winding			

### Évaporateur

Type		Plaques					
Nombre		1	1	2	2	2	2
Contenu minimum d'eau	l	50	50	26	33	40	40

### Raccordements hydrauliques

Type		Filet Gaz Mâle					
Diamètre entrée	inches	3"	3"	3"	3"	3"	3"
Diamètre sortie	inches	3"	3"	3"	3"	3"	3"

### Desuperheater (2)

Type		Plaques					
Nombre		2	2	4	4	4	4
Contenu minimum d'eau	l	3	3	2	2	3	3

### Raccordements hydrauliques

Type		Filet Gaz Femelle					
Diamètre entrée	inches	2"	2"	2"	2"	2"	2"
Diamètre sortie	inches	2"	2"	2"	2"	2"	2"

### Condenseur

Type		Batterie (Al/Cu)					
------	--	------------------	--	--	--	--	--

### Poids

Poids à l'expédition	kg	5960	6230	7920	8000	8150	8955
Poids au fonctionnement	kg	6010	6280	7973	8066	8230	9035

### Dimensions

Longueur	mm	6030	6030	8400	8400	8400	8400
Largeur	mm	2200	2200	2200	2200	2200	2200
Hauteur	mm	2550	2550	2550	2550	2550	2550

(1) Valeur indicative. Se référer toujours à la valeur indiquée sur la plaque apposée sur l'unité.

(2) Disponible comme facultatif

SLH ELN/HET		1202	1402	1602	1802	1902	2002	2202
Alimentation	V/ph/Hz	400/3/50						
Nombre de circuits		2	2	2	2	2	2	2
Nombre d'étages de puissance		6	6	6	6	6	6	6
Étage mini de régulation unité	%	25	25	25	25	25	25	25

### Réfrigérant

Type		R407C						
Charge (1)	kg	41+41	47+47	52+52	66+66	74+74	83+83	90+90

### Compresseurs

Type		Vis						
Nombre		2	2	2	2	2	2	2
Type de mise en marche		Part-Winding						Y/Δ

### Évaporateur

Type		Plaques						
Nombre		1	1	1	1	1	2	2
Contenu minimum d'eau	l	26	26	33	40	40	40	50

### Raccordements hydrauliques

Type		Filet Gaz Mâle						
Diamètre entrée	inches	3"	3"	3"	3"	3"	3"	3"
Diamètre sortie	inches	3"	3"	3"	3"	3"	3"	3"

### Desuperheater (2)

Type		Plaques						
Nombre		2	2	2	2	2	2	2
Contenu minimum d'eau	l	2	2	2	3	3	3	3

### Raccordements hydrauliques

Type		Filet Gaz Mâle						
Diamètre entrée	inches	2"	2"	2"	2"	2"	2"	2"
Diamètre sortie	inches	2"	2"	2"	2"	2"	2"	2"

### Condenseur

Type		Batterie (Al/Cu)						
------	--	------------------	--	--	--	--	--	--

### Poids

Poids à l'expédition	kg	3610	4160	4270	4280	5440	5880	5850
Poids au fonctionnement	kg	3636	4186	4303	4320	5480	5920	5900

### Dimensions

Longueur	mm	4030	4030	4030	4030	6030	6030	6030
Largeur	mm	2200	2200	2200	2200	2200	2200	2200
Hauteur	mm	2550	2550	2550	2550	2550	2550	2550

(1) Valeur indicative. Se référer toujours à la valeur indiquée sur la plaque apposée sur l'unité.

(2) Disponible comme facultatif

## Données Techniques

SLH ELN/HET		2402	2602	2804	3204	3604	3804
Alimentation	V/ph/Hz	400/3/50					
Nombre de circuits		2	2	4	4	4	4
Nombre d'étages de puissance		6	6	12	12	12	12
Étage mini de régulation unité	%	25	25	12.5	12.5	12.5	12.5

### Réfrigérant

Type		R407C					
Charge (1)	kg	104+404	120+120	47+47/47+47	53+53/53+53	66+66/66+66	74+74/74+74

### Compresseurs

Type		Vis					
Nombre		2	2	4	4	4	4
Type de mise en marche		Y/Δ		Part-Winding			

### Évaporateur

Type		Plaques					
Nombre		1	1	2	2	2	2
Contenu minimum d'eau	l	50	50	26	33	40	40

### Raccordements hydrauliques

Type		Filet Gaz Mâle					
Diamètre entrée	inches	3"	3"	3"	3"	3"	3"
Diamètre sortie	inches	3"	3"	3"	3"	3"	3"

### Desuperheater (2)

Type		Plaques					
Nombre		2	2	4	4	4	4
Contenu minimum d'eau	l	3	3	2	2	3	3

### Raccordements hydrauliques

Type		Filet Gaz Mâle					
Diamètre entrée	inches	2"	2"	2"	2"	2"	2"
Diamètre sortie	inches	2"	2"	2"	2"	2"	2"

### Condenseur

Type		Batterie (Al/Cu)					
------	--	------------------	--	--	--	--	--

### Poids

Poids à l'expédition	kg	6280	6510	8320	8540	8560	9380
Poids au fonctionnement	kg	6330	6560	8373	8606	8640	9460

### Dimensions

Longueur	mm	6030	6030	8400	8400	8400	8400
Largeur	mm	2200	2200	2200	2200	2200	2200
Hauteur	mm	2550	2550	2550	2550	2550	2550

(1) Valeur indicative. Se référer toujours à la valeur indiquée sur la plaque apposée sur l'unité.

(2) Disponible comme facultatif

## 8.3 Données Électriques

SLS BLN/LN		1202	1402	1602	1802	1902	2002	2202	2402
Tension nominale	V(%)- pH-Hz	400±10%/3/50							
Puissance maxi absorbée	kW	127	150	170	206	206	228	246	278
Courant maxi (FLA)	A	207	271	303	354	376	390	430	460
Courant de démarrage maxi (LRA)	A	484	427	514	615	789	856	548	605
Fusibles extérieurs	A	250	315	400	400	400	400	500	500
Section câble (1)	mm <sup>2</sup>	185	185	2x150	2x150	2x150	2x150	2x185	2x185

SLS BLN/LN		2602	3002	3402	3802	4202	3804	4004
Tension nominale	V(%)- pH-Hz	400±10%/3/50						
Puissance maxi absorbée	kW	286	319	348	432	517	206+206	228+228
Courant maxi (FLA)	A	480	528	586	706	793	376+376	390+390
Courant de démarrage maxi (LRA)	A	609	657	769	841	1009	1166	1247
Fusibles extérieurs	A	630	630	630	800	1000	400+400	400+400
Section câble (1)	mm <sup>2</sup>	2x185	2x240	2x240	2x300	2x300	2x150+2x150	2x150+2x150

(1) Le dimensionnement des câbles d'alimentation de l'unité reste toujours du ressort de l'installateur et il doit respecter : les données de la plaque, la température ambiante maximale du lieu de travail, le type d'isolation et la pose des câbles, ainsi que la longueur maximale de la ligne d'alimentation.

SLS ELN		1202	1402	1602	1802	1902	2002	2202	2402
Tension nominale	V(%)- pH-Hz	400±10%/3/50							
Puissance maxi absorbée	kW	127	146	168	201	201	225	240	276
Courant maxi (FLA)	A	205	261	298	342	364	382	418	452
Courant de démarrage maxi (LRA)	A	482	417	509	603	777	848	536	597
Fusibles extérieurs	A	250	315	400	400	400	400	500	500
Section câble (1)	mm <sup>2</sup>	185	185	2x150	2x150	2x150	2x150	2x185	2x185

SLS ELN		2602	3002	3402	3802	4202	3804	4004
Tension nominale	V(%)- pH-Hz	400±10%/3/50						
Puissance maxi absorbée	kW	284	315	340	426	510	201+201	222+222
Courant maxi (FLA)	A	472	516	566	691	775	364+364	378+378
Courant de démarrage maxi (LRA)	A	601	645	749	826	991	1140	1221
Fusibles extérieurs	A	630	630	630	800	1000	400+400	400+400
Section câble (1)	mm <sup>2</sup>	2x185	2x240	2x240	2x300	2x300	2x150+2x150	2x150+2x150

(1) Le dimensionnement des câbles d'alimentation de l'unité reste toujours du ressort de l'installateur et il doit respecter : les données de la plaque, la température ambiante maximale du lieu de travail, le type d'isolation et la pose des câbles, ainsi que la longueur maximale de la ligne d'alimentation.



## Données Techniques

SLS HET		1202	1402	1602	1802	1902	2002	2202	2402
Tension nominale	V(%)- pH-Hz	400±10%/3/50							
Puissance maxi absorbée	kW	131	150	174	206	206	231	246	282
Courant maxi (FLA)	A	215	271	310	354	376	398	430	468
Courant de démarrage maxi (LRA)	A	492	427	521	615	789	864	548	613
Fusibles extérieurs	A	250	315	400	400	400	400	500	500
Section câble (1)	mm <sup>2</sup>	185	185	2x150	2x150	2x150	2x150	2x185	2x185

SLS HET		2602	3002	3402	3802	4202	3804	4004	
Tension nominale	V(%)- pH-Hz	400±10%/3/50							
Puissance maxi absorbée	kW	290	323	348	435	521	206+206	228+228	
Courant maxi (FLA)	A	488	536	586	713	801	376+376	390+390	
Courant de démarrage maxi (LRA)	A	617	665	769	848	1017	1166	1247	
Fusibles extérieurs	A	630	630	630	800	1000	400+400	400+400	
Section câble (1)	mm <sup>2</sup>	2x185	2x240	2x240	2x300	2x300	2x150+2x150	2x150+2x150	

(1) Le dimensionnement des câbles d'alimentation de l'unité reste toujours du ressort de l'installateur et il doit respecter : les données de la plaque, la température ambiante maximale du lieu de travail, le type d'isolation et la pose des câbles, ainsi que la longueur maximale de la ligne d'alimentation.

## Données Électriques Compresseurs

SLS		1202	1402	1602	1802	1902	2002	2202	2402
Nombre	n°	2	2	2	2	2	2	2	2
Puissance maxi absorbée	kW	2x60	2x70	2x80	2x96	2x96	2x107	2x116	2x132
Courant maxi (FLA)	A	2x96	2x124	2x140	2x162	2x173	2x180	2x200	2x215
Courant de démarrage maxi (LRA)	A	2x373	2x280	2x351	2x423	2x586	2x646	2x318	2x360
Résistance du carter de l'huile	W	200	200	200	200	200	200	200	300

SLS		2602	3002	3402	3802	4202	3804	4004
Nombre	n°	2	2	2	2	2	4	4
Puissance maxi absorbée	kW	2x136	2x151	2x163	2x205	2x246	2x96+2x96	2x107+2x107
Courant maxi (FLA)	A	2x225	2x245	2x270	2x330	2x370	2x173+2x173	2x180+2x180
Courant de démarrage maxi (LRA)	A	2x354	2x374	2x453	2x465	2x586	2x586+2x586	2x646+2x646
Résistance du carter de l'huile	W	275	275	275	300	300	200/200	200/200

## Données Électriques Ventilateurs

SLS BLN/LN		1202	1402	1602	1802	1902	2002	2202	2402
Nombre	n°	4	6	6	8	8	8	8	8
Puissance maxi absorbée	kW	1,8	1,8	1,8	1,8	1,8	1,8	1,8	1,8
Courant maxi (FLA)	A	3,8	3,8	3,8	3,8	3,8	3,8	3,8	3,8

SLS BLN/LN		2602	3002	3402	3802	4202	3804	4004
Nombre	n°	8	10	12	12	14	16	16
Puissance maxi absorbée	kW	1,8	1,8	1,8	1,8	1,8	1,8	1,8
Courant maxi (FLA)	A	3,8	3,8	3,8	3,8	3,8	3,8	3,8

SLS ELN		1202	1402	1602	1802	1902	2002	2202	2402
Nombre	n°	6	6	8	8	8	10	8	10
Puissance maxi absorbée	kW	1,15	1,15	1,15	1,15	1,15	1,15	1,15	1,15
Courant maxi (FLA)	A	2,2	2,2	2,2	2,2	2,2	2,2	2,2	2,2

SLS ELN		2602	3002	3402	3802	4202	3804	4004
Nombre	n°	10	12	12	14	16	16	16
Puissance maxi absorbée	kW	1,15	1,15	1,15	1,15	1,15	1,15	1,15
Courant maxi (FLA)	A	2,2	2,2	2,2	2,2	2,2	2,2	2,2

SLS HET		1202	1402	1602	1802	1902	2002	2202	2402
Nombre	n°	6	6	8	8	8	10	8	10
Puissance maxi absorbée	kW	1,8	1,8	1,8	1,8	1,8	1,8	1,8	1,8
Courant maxi (FLA)	A	3,8	3,8	3,8	3,8	3,8	3,8	3,8	3,8

SLS HET		2602	3002	3402	3802	4202	3804	4004
Nombre	n°	10	12	12	14	16	16	16
Puissance maxi absorbée	kW	1,8	1,8	1,8	1,8	1,8	1,8	1,8
Courant maxi (FLA)	A	3,8	3,8	3,8	3,8	3,8	3,8	3,8

## Données Électriques Unité

SLH BLN/LN		1202	1402	1602	1802	1902	2002	2202
Tension nominale	V(%)-pH-Hz	400±10%/3/50						
Puissance maxi absorbée	kW	127	150	170	206	206	228	246
Courant maxi (FLA)	A	207	271	303	354	376	390	430
Courant de démarrage maxi (LRA)	A	484	427	514	615	789	856	548
Fusibles extérieurs	A	250	315	400	400	400	400	500
Section câble (1)	mm <sup>2</sup>	185	185	2x150	2x150	2x150	2x150	2x185

SLH BLN/LN		2402	2602	2804	3204	3604	3804
Tension nominale	V(%)-pH-Hz	400±10%/3/50					
Puissance maxi absorbée	kW	278	286	150+150	170+170	206+206	206+234
Courant maxi (FLA)	A	460	480	271+271	303+303	354+354	354+390
Courant de démarrage maxi (LRA)	A	605	609	698	817	970	1085
Fusibles extérieurs	A	500	630	315+315	400+400	400+400	400+400
Section câble (1)	mm <sup>2</sup>	2x185	2x185	185+185	2x150+2x150	2x150+2x150	2x150+2x150

(1) Le dimensionnement des câbles d'alimentation de l'unité reste toujours du ressort de l'installateur et il doit respecter : les données de la plaque, la température ambiante maximale du lieu de travail, le type d'isolation et la pose des câbles, ainsi que la longueur maximale de la ligne d'alimentation.

SLH ELN		1202	1402	1602	1802	1902	2002	2202
Tension nominale	V(%)-pH-Hz	400±10%/3/50						
Puissance maxi absorbée	kW	127	146	168	201	201	225	240
Courant maxi (FLA)	A	205	261	298	342	364	382	418
Courant de démarrage maxi (LRA)	A	482	417	509	603	777	848	536
Fusibles extérieurs	A	250	315	400	400	400	400	500
Section câble (1)	mm <sup>2</sup>	185	185	2x150	2x150	2x150	2x150	2x185

SLH ELN		2402	2602	2804	3204	3604	3804
Tension nominale	V(%)-pH-Hz	400±10%/3/50					
Puissance maxi absorbée	kW	276	284	146+146	168+168	201+201	201+229
Courant maxi (FLA)	A	452	472	261+261	298+298	342+342	342+378
Courant de démarrage maxi (LRA)	A	597	601	678	806	944	1059
Fusibles extérieurs	A	500	630	315+315	400+400	400+400	400+400
Section câble (1)	mm <sup>2</sup>	2x185	2x185	185+185	2x150+2x150	2x150+2x150	2x150+2x150

(1) Le dimensionnement des câbles d'alimentation de l'unité reste toujours du ressort de l'installateur et il doit respecter : les données de la plaque, la température ambiante maximale du lieu de travail, le type d'isolation et la pose des câbles, ainsi que la longueur maximale de la ligne d'alimentation.

SLH HET		1202	1402	1602	1802	1902	2002	2202
Tension nominale	V(%)-pH-Hz	400±10%/3/50						
Puissance maxi absorbée	kW	131	150	174	206	206	231	246
Courant maxi (FLA)	A	215	271	310	354	376	398	430
Courant de démarrage maxi (LRA)	A	492	427	521	615	789	864	548
Fusibles extérieurs	A	250	315	400	400	400	400	500
Section câble (1)	mm <sup>2</sup>	185	185	2x150	2x150	2x150	2x150	2x185

SLH HET		2402	2602	2804	3204	3604	3804
Tension nominale	V(%)-pH-Hz	400±10%/3/50					
Puissance maxi absorbée	kW	282	290	150+150	174+174	206+206	206+234
Courant maxi (FLA)	A	468	488	271+271	310+310	354+354	354+390
Courant de démarrage maxi (LRA)	A	613	617	698	832	970	1085
Fusibles extérieurs	A	500	630	315+315	400+400	400+400	400+400
Section câble (1)	mm <sup>2</sup>	2x185	2x185	185+185	2x150+2x150	2x150+2x150	2x150+2x150

(1) Le dimensionnement des câbles d'alimentation de l'unité reste toujours du ressort de l'installateur et il doit respecter : les données de la plaque, la température ambiante maximale du lieu de travail, le type d'isolation et la pose des câbles, ainsi que la longueur maximale de la ligne d'alimentation.

## Données Électriques Compresseurs

SLH		1202	1402	1602	1802	1902	2002	2202
Nombre	n°	2	2	2	2	2	2	2
Puissance maxi absorbée	kW	2x60	2x70	2x80	2x96	2x96	2x107	2x116
Courant maxi (FLA)	A	2x96	2x124	2x140	2x162	2x173	2x180	2x200
Courant de démarrage maxi (LRA)	A	2x373	2x280	2x351	2x423	2x586	2x646	2x318
Résistance du carter de l'huile	W	200	200	200	200	200	200	200

SLH		2402	2602	2804	3204	3604	3804
Nombre	n°	2	2	4	4	4	4
Puissance maxi absorbée	kW	2x132	2x136	4x70	4x80	4x96	2x96+2x110
Courant maxi (FLA)	A	2x215	2x225	4x124	4x140	4x162	2x162+2x180
Courant de démarrage maxi (LRA)	A	2x360	2x354	4x280	4x351	4x423	2x423+2x520
Résistance du carter de l'huile	W	300	275	200	200	200	200/300

## Données Électriques Ventilateurs

SLH BLN/LN		1202	1402	1602	1802	1902	2002	2202
Nombre	n°	4	6	6	8	8	8	8
Puissance maxi absorbée	kW	1,8	1,8	1,8	1,8	1,8	1,8	1,8
Courant maxi (FLA)	A	3,8	3,8	3,8	3,8	3,8	3,8	3,8

SLH BLN/LN		2402	2602	2804	3204	3604	3804
Nombre	n°	8	8	12	12	16	16
Puissance maxi absorbée	kW	1,8	1,8	1,8	1,8	1,8	1,8
Courant maxi (FLA)	A	3,8	3,8	3,8	3,8	3,8	3,8

SLH ELN		1202	1402	1602	1802	1902	2002	2202
Nombre	n°	6	6	8	8	8	10	8
Puissance maxi absorbée	kW	1,15	1,15	1,15	1,15	1,15	1,15	1,15
Courant maxi (FLA)	A	2,2	2,2	2,2	2,2	2,2	2,2	2,2

SLH ELN		2402	2602	2804	3204	3604	3804
Nombre	n°	10	10	12	16	16	16
Puissance maxi absorbée	kW	1,15	1,15	1,15	1,15	1,15	1,15
Courant maxi (FLA)	A	2,2	2,2	2,2	2,2	2,2	2,2

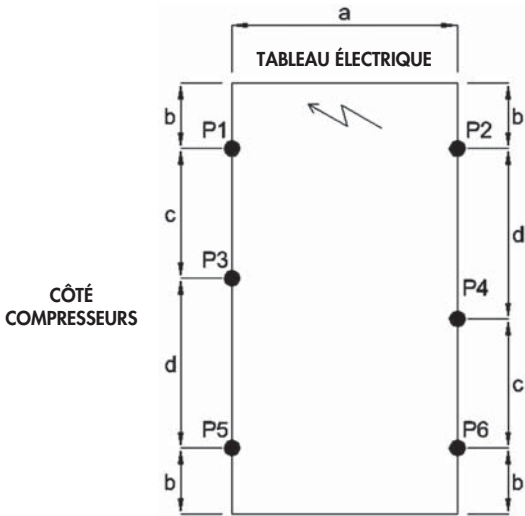
SLH HET		1202	1402	1602	1802	1902	2002	2202
Nombre	n°	6	6	8	8	8	10	8
Puissance maxi absorbée	kW	1,8	1,8	1,8	1,8	1,8	1,8	1,8
Courant maxi (FLA)	A	3,8	3,8	3,8	3,8	3,8	3,8	3,8

SLH HET		2402	2602	2804	3204	3604	3804
Nombre	n°	10	10	12	16	16	16
Puissance maxi absorbée	kW	1,8	1,8	1,8	1,8	1,8	1,8
Courant maxi (FLA)	A	3,8	3,8	3,8	3,8	3,8	3,8

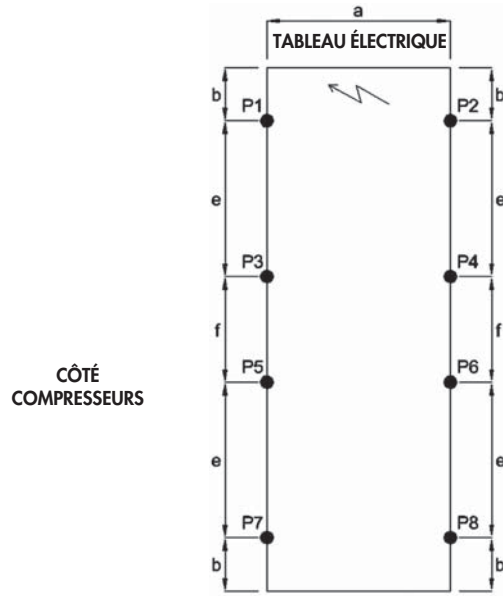
### 8.4 Positionnement des éléments antivibratoires et distribution des charges sur les appuis

SLS/SLH 1202-2002 BLN/LN  
SLS/SLH 1202-1802 ELN/HET

SLS 2202-3402 BLN/LN - SLS 1902-3402 ELN/HET  
SLH 2202-2602 BLN/LN - SLH 1902-2602 ELN/HET



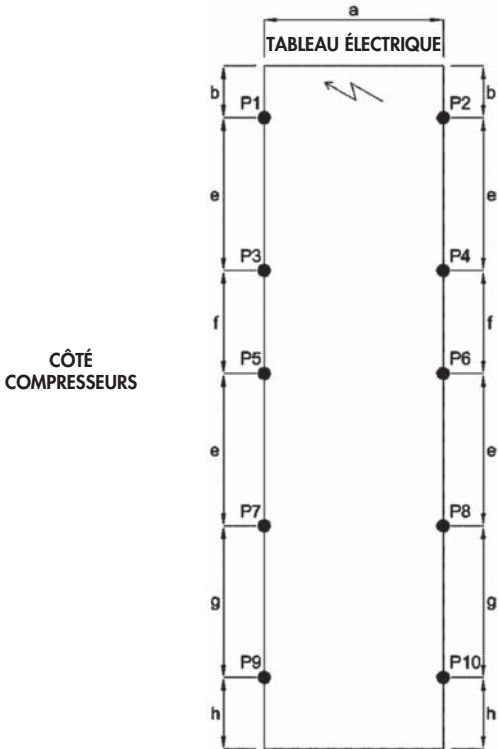
P1-P6 - Points d'appui de l'unité



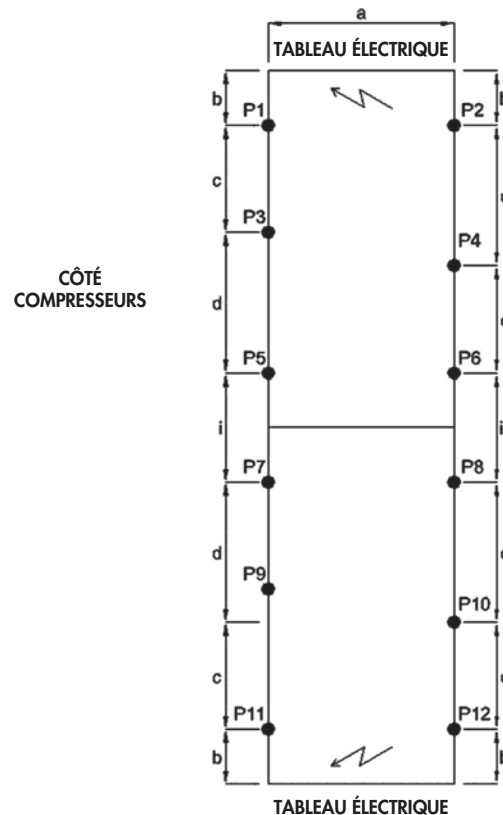
P1-P8 - Points d'appui de l'unité

SLS 3802-4202 BLN/LN/ELN/HET

SLS 3804-4004 BLN/LN/ELN/HET  
SLH 2804-3804 BLN/LN/ELN/HET



P1-P10 - Points d'appui de l'unité



P1-P12 - Points d'appui de l'unité

# Données Techniques

## SLS 1202 - 4004 Version BLN et LN

SLS	Distribution poids (kg)												Poids en expéd	Poids de fonction	POSITION P1 - P10						POSITION CENTRE DE GRAVITÉ	
	F1	F2	F3	F4	F5	F6	F7	F8	F9	F10	F11	F12			(kg)	(kg)	a (mm)	b (mm)	c (mm)	d (mm)	e (mm)	f (mm)
- 1202	576	576	576	576	576	576	-	-	-	-	-	-	3430	3456	2250	1583	1208	-	615	-	942	2096
- 1402	646	646	646	646	646	646	-	-	-	-	-	-	3850	3876	2250	1583	1208	-	615	-	894	2105
- 1602	654	654	654	654	654	654	-	-	-	-	-	-	3890	3923	2250	1583	1208	-	615	-	899	2114
- 1802	666	666	666	666	666	666	-	-	-	-	-	-	3960	4000	2250	1583	1208	-	615	-	913	2148
- 1902	738	738	738	738	738	738	-	-	-	-	-	-	4390	4430	2250	1583	1208	-	615	-	894	2140
- 2002	800	800	800	800	800	800	-	-	-	-	-	-	4760	4800	2250	1583	1208	-	615	-	854	2138
- 2202	769	769	612	612	612	612	769	769	-	-	-	-	5480	5530	2250	1792	1206	1792	626	-	936	3136
- 2402	819	819	651	651	651	651	819	819	-	-	-	-	5840	5890	2250	1792	1206	1792	626	-	902	3135
- 2602	856	856	681	681	681	681	856	856	-	-	-	-	6110	6160	2250	1792	1206	1792	626	-	908	3130
- 3002	928	928	738	738	738	738	928	928	-	-	-	-	6470	6677	2250	1792	1206	1792	626	-	991	2977
- 3402	948	948	754	754	754	754	948	948	-	-	-	-	6610	6817	2250	1792	1206	1792	626	-	986	3003
- 3802	896	896	896	896	896	896	896	896	896	896	-	-	8740	8962	2250	1792	1206	1776	640	842	952	4392
- 4202	907	907	907	907	907	907	907	907	907	907	-	-	8850	9072	2250	1792	1206	1776	640	842	950	4419
- 3804	738	738	738	738	738	738	738	738	738	738	738	738	8780	8860	2250	1583	1208	1233	615	-	894	4148
- 4004	802	802	802	802	802	802	802	802	802	802	802	802	9520	9620	2250	1583	1208	1233	615	-	854	4146

## SLS 1202 - 4004 Version ELN et HET

SLS	Distribution poids (kg)												Poids en expéd	Poids de fonction	POSITION P1 - P10						POSITION CENTRE DE GRAVITÉ	
	F1	F2	F3	F4	F5	F6	F7	F8	F9	F10	F11	F12			(kg)	(kg)	a (mm)	b (mm)	c (mm)	d (mm)	e (mm)	f (mm)
- 1202	588	588	588	588	588	588	-	-	-	-	-	-	3500	3526	2250	1583	1208	-	615	-	945	2105
- 1402	680	680	680	680	680	680	-	-	-	-	-	-	4050	4076	2250	1583	1208	-	615	-	904	2101
- 1602	699	699	699	699	699	699	-	-	-	-	-	-	4160	4193	2250	1583	1208	-	615	-	912	2133
- 1802	700	700	700	700	700	700	-	-	-	-	-	-	4160	4200	2250	1583	1208	-	615	-	922	2141
- 1902	745	745	593	593	593	593	745	745	-	-	-	-	5320	5360	2250	1792	1206	1792	626	-	928	2762
- 2002	808	808	643	643	643	643	808	808	-	-	-	-	5770	5810	2250	1792	1206	1792	626	-	896	2792
- 2202	803	803	639	639	639	639	803	803	-	-	-	-	5730	5780	2250	1792	1206	1792	626	-	943	3131
- 2402	863	863	687	687	687	687	863	863	-	-	-	-	6160	6210	2250	1792	1206	1792	626	-	912	3134
- 2602	895	895	712	712	712	712	895	895	-	-	-	-	6390	6440	2250	1792	1206	1792	626	-	916	3141
- 3002	967	967	769	769	769	769	967	967	-	-	-	-	6750	6957	2250	1792	1206	1792	626	-	995	3005
- 3402	977	977	777	777	777	777	977	977	-	-	-	-	6820	7027	2250	1792	1206	1792	626	-	989	3003
- 3802	948	948	948	948	948	948	948	948	948	948	-	-	9260	9482	2250	1792	1206	1776	640	842	960	4397
- 4202	960	960	960	960	960	960	960	960	960	960	-	-	9380	9602	2250	1792	1206	1776	640	842	959	4392
- 3804	776	776	776	776	776	776	776	776	776	776	776	776	9230	9310	2250	1583	1208	1233	615	-	903	4141
- 4004	838	838	838	838	838	838	838	838	838	838	838	838	9970	10050	2250	1583	1208	1233	615	-	865	4140



## SLH 1202 - 3804 Version BLN et LN

SLH	Distribution poids (kg)												Poids en expéd (kg)	Poids de fonction (kg)	POSITION P1 - P8					POSITION CENTRE DE GRAVITÉ	
	F1	F2	F3	F4	F5	F6	F7	F8	F9	F10	F11	F12			a (mm)	b (mm)	c (mm)	d (mm)	e (mm)	x (mm)	y (mm)
- 1202	594	594	594	594	594	594	-	-	-	-	-	-	3540	3566	2250	1583	1208	-	615	947	2094
- 1402	664	664	664	664	664	664	-	-	-	-	-	-	3960	3986	2250	1583	1208	-	615	900	2103
- 1602	672	672	672	672	672	672	-	-	-	-	-	-	4000	4033	2250	1583	1208	-	615	905	2111
- 1802	686	686	686	686	686	686	-	-	-	-	-	-	4075	4115	2250	1583	1208	-	615	918	2144
- 1902	758	758	758	758	758	758	-	-	-	-	-	-	4510	4550	2250	1583	1208	-	615	899	2137
- 2002	820	820	820	820	820	820	-	-	-	-	-	-	4880	4920	2250	1583	1208	-	615	860	2127
- 2202	1108	1108	882	882	882	882	1108	1108	-	-	-	-	5600	5650	2250	1792	1206	1792	626	939	3134
- 2402	1121	1121	892	892	892	892	1121	1121	-	-	-	-	5960	6010	2250	1792	1206	1792	626	906	3133
- 2602	1144	1144	910	910	910	910	1144	1144	-	-	-	-	6230	6280	2250	1792	1206	1792	626	911	3127
- 2804	664	664	664	664	664	664	664	664	664	664	664	664	7920	7973	2250	1583	1208	-	615	900	4018
- 3204	672	672	672	672	672	672	672	672	672	672	672	672	8000	8066	2250	1583	1208	-	615	905	4018
- 3604	686	686	686	686	686	686	686	686	686	686	686	686	8150	8230	2250	1583	1208	-	615	918	4018
- 3804	753	753	753	753	753	753	753	753	753	753	753	753	8955	9035	2250	1583	1208	-	615	889	4200

## SLH 1202 - 3804 Version ELN et HET

SLH	Distribution poids (kg)												Poids en expéd (kg)	Poids de fonction (kg)	POSITION P1 - P8					POSITION CENTRE DE GRAVITÉ	
	F1	F2	F3	F4	F5	F6	F7	F8	F9	F10	F11	F12			a (mm)	b (mm)	c (mm)	d (mm)	e (mm)	x (mm)	y (mm)
- 1202	606	606	606	606	606	606	-	-	-	-	-	-	3610	3636	2250	1583	1208	-	615	950	2102
- 1402	698	698	698	698	698	698	-	-	-	-	-	-	4160	4186	2250	1583	1208	-	615	909	2098
- 1602	717	717	717	717	717	717	-	-	-	-	-	-	4270	4303	2250	1583	1208	-	615	917	2130
- 1802	720	720	720	720	720	720	-	-	-	-	-	-	4280	4320	2250	1583	1208	-	615	927	2138
- 1902	761	761	606	606	606	606	761	761	-	-	-	-	5440	5480	2250	1792	1206	1792	626	932	2762
- 2002	822	822	655	655	655	655	822	822	-	-	-	-	5880	5920	2250	1792	1206	1792	626	900	2792
- 2202	820	820	653	653	653	653	820	820	-	-	-	-	5850	5900	2250	1792	1206	1792	626	946	3128
- 2402	879	879	700	700	700	700	879	879	-	-	-	-	6280	6330	2250	1792	1206	1792	626	915	3132
- 2602	911	911	726	726	726	726	911	911	-	-	-	-	6510	6560	2250	1792	1206	1792	626	919	3139
- 2804	698	698	698	698	698	698	698	698	698	698	698	698	8320	8373	2250	1583	1208	-	615	909	4018
- 3204	717	717	717	717	717	717	717	717	717	717	717	717	8540	8606	2250	1583	1208	-	615	917	4018
- 3604	720	720	720	720	720	720	720	720	720	720	720	720	8560	8640	2250	1583	1208	-	615	927	4018
- 3804	851	851	851	851	851	851	726	726	726	726	726	726	9380	9460	2250	1583	1208	-	615	914	4200

## SLS-R 1202 - 4202 Version BLN et LN

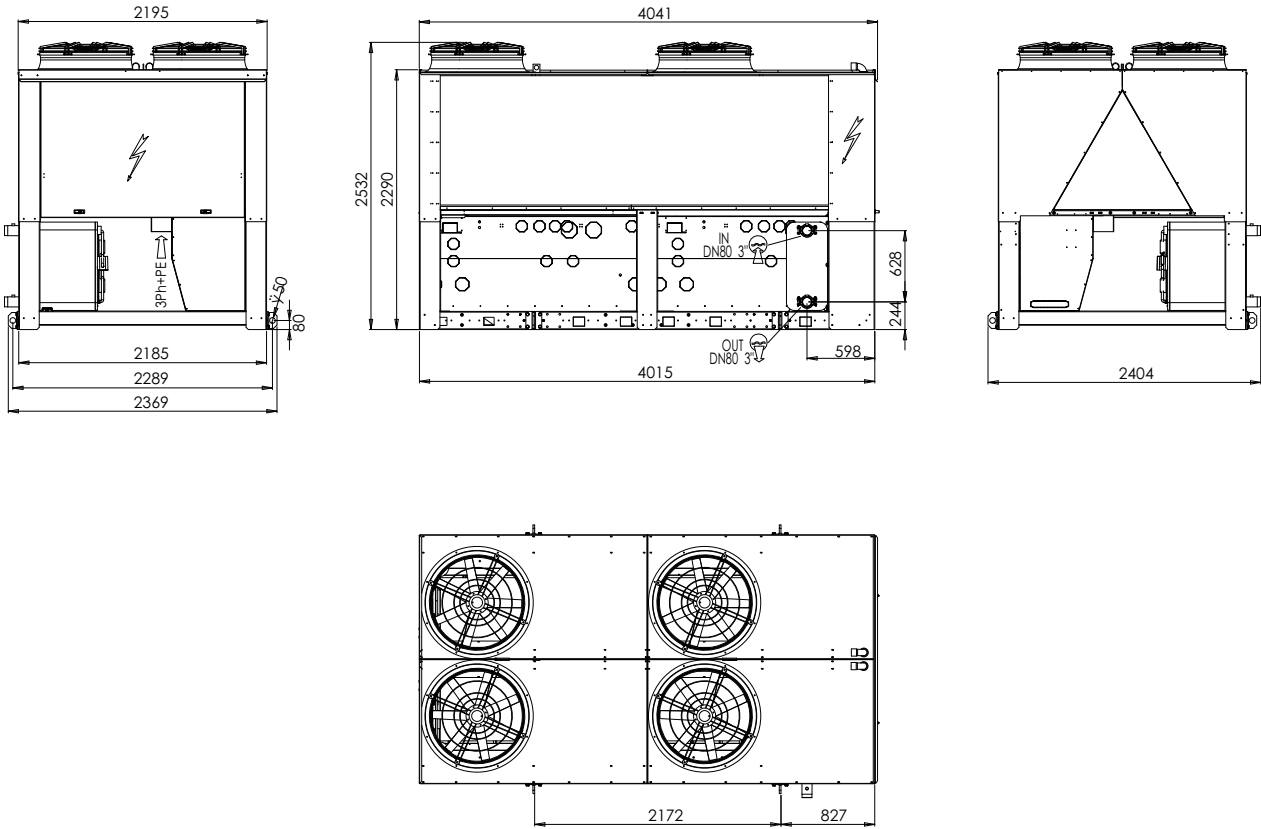
SLS	Distribution poids (kg)										Poids en expéd (kg)	Poids de fonction (kg)	POSITION P1 - P10						POSITION CENTRE DE GRAVITÉ	
	F1 (kg)	F2 (kg)	F3 (kg)	F4 (kg)	F5 (kg)	F6 (kg)	F7 (kg)	F8 (kg)	F9 (kg)	F10 (kg)			a (mm)	b (mm)	c (mm)	d (mm)	e (mm)	f (mm)	x (mm)	y (mm)
1202	697	563	670	527	634	500	-	-	-	-	3530	3590	2100	1583	1208	-	615	-	963	2067
1402	811	606	779	564	737	533	-	-	-	-	3970	4030	2100	1583	1208	-	615	-	918	2071
1602	823	624	784	573	733	534	-	-	-	-	4000	4070	2100	1583	1208	-	615	-	924	2082
1802	838	672	815	642	784	619	-	-	-	-	4290	4370	2100	1583	1208	-	615	-	962	2052
1902	933	722	913	697	888	677	-	-	-	-	4740	4830	2100	1583	1208	-	615	-	943	2045
2002	1037	749	1014	719	984	696	-	-	-	-	5110	5200	2100	1583	1208	-	615	-	903	2050
2202	830	643	854	667	870	683	895	708	-	-	6040	6150	2100	1792	1206	1792	626	-	955	2956
2402	905	661	930	686	947	703	971	727	-	-	6410	6530	2100	1792	1206	1792	626	-	924	2958
2602	940	693	967	720	985	738	1012	765	-	-	6690	6820	2100	1792	1206	1792	626	-	929	2957
3002	854	738	944	828	1005	888	1094	978	-	-	7060	7330	2100	1792	1206	1792	626	-	1020	2843
3402	873	749	967	844	1031	908	1126	1002	-	-	7240	7500	2100	1792	1206	1792	626	-	1018	2838
2802	1048	856	1064	872	1075	883	1091	899	1107	915	9490	9810	2100	1792	1206	1776	640	842	981	4127
4202	1078	881	1085	888	1090	893	1097	900	1104	906	9600	9920	2100	1792	1206	1776	640	842	980	4154

## SLS-R 1202 - 4202 Version ELN et HET

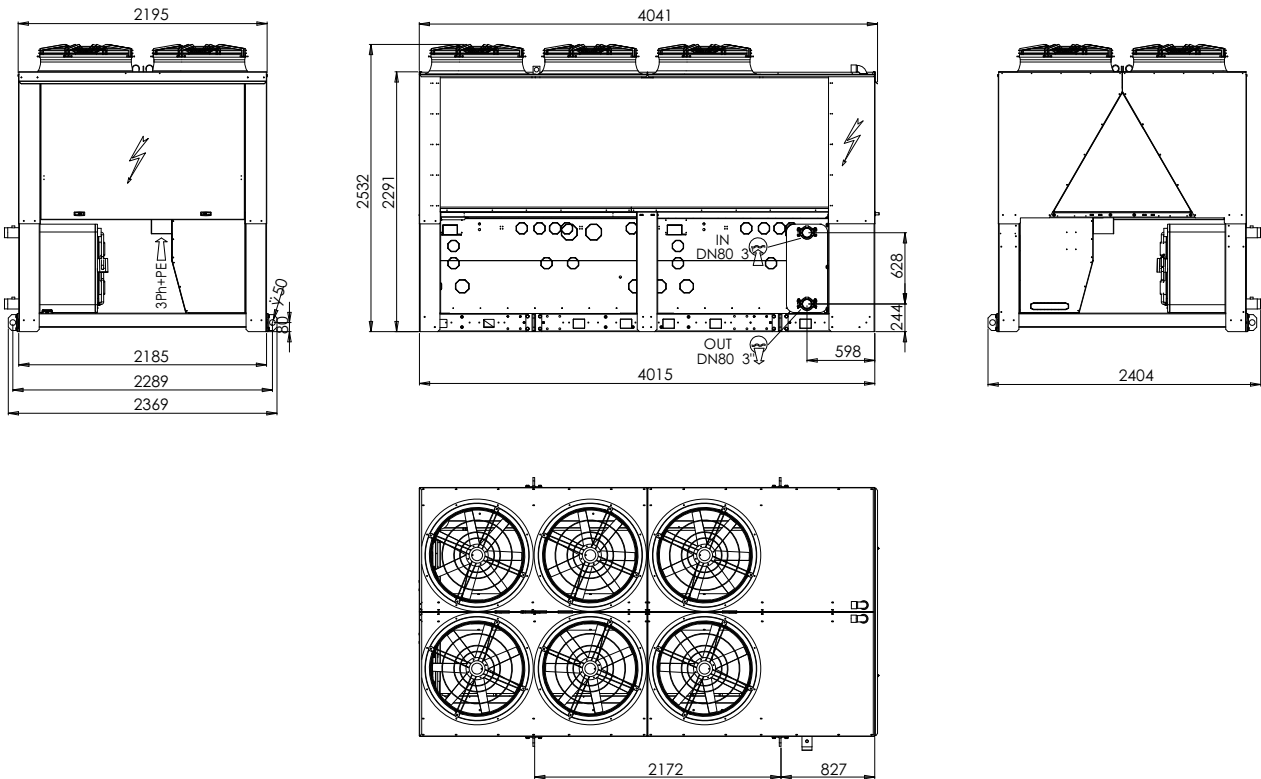
SLS	Distribution poids (kg)										Poids en expéd (kg)	Poids de fonction (kg)	POSITION P1 - P10						POSITION CENTRE DE GRAVITÉ	
	F1 (kg)	F2 (kg)	F3 (kg)	F4 (kg)	F5 (kg)	F6 (kg)	F7 (kg)	F8 (kg)	F9 (kg)	F10 (kg)			a (mm)	b (mm)	c (mm)	d (mm)	e (mm)	f (mm)	x (mm)	y (mm)
1202	715	581	682	538	639	505	-	-	-	-	3610	3660	2100	1583	1208	-	615	-	965	2075
1402	844	639	812	598	771	566	-	-	-	-	4170	4230	2100	1583	1208	-	615	-	926	2068
1602	888	691	832	618	759	562	-	-	-	-	4280	4350	2100	1583	1208	-	615	-	934	2102
1802	871	705	848	675	818	652	-	-	-	-	4490	4570	2100	1583	1208	-	615	-	968	2050
1902	600	441	749	590	850	691	999	780	-	-	5670	5760	2100	1792	1206	1792	626	-	967	2658
2002	691	473	835	618	932	715	1077	799	-	-	6110	6200	2100	1792	1206	1792	626	-	934	2693
2202	861	674	885	698	902	715	926	739	-	-	6290	6400	2100	1792	1206	1792	626	-	960	2958
2402	949	705	971	727	986	742	1008	764	-	-	6740	6850	2100	1792	1206	1792	626	-	931	2966
2602	986	739	1005	758	1017	770	1036	789	-	-	6970	7100	2100	1792	1206	1792	626	-	935	2974
3002	885	768	978	862	1041	925	1134	1018	-	-	7340	7610	2100	1792	1206	1792	626	-	1023	2843
3402	898	775	992	869	1056	933	1150	1027	-	-	7450	7700	2100	1792	1206	1792	626	-	1020	2843
2802	1111	919	1122	929	1129	936	1139	947	1150	957	10020	10340	2100	1792	1206	1776	640	842	987	4145
4202	1123	926	1134	937	1142	945	1153	956	1165	968	10130	10450	2100	1792	1206	1776	640	842	986	4143

8.5 Dimensions occupées

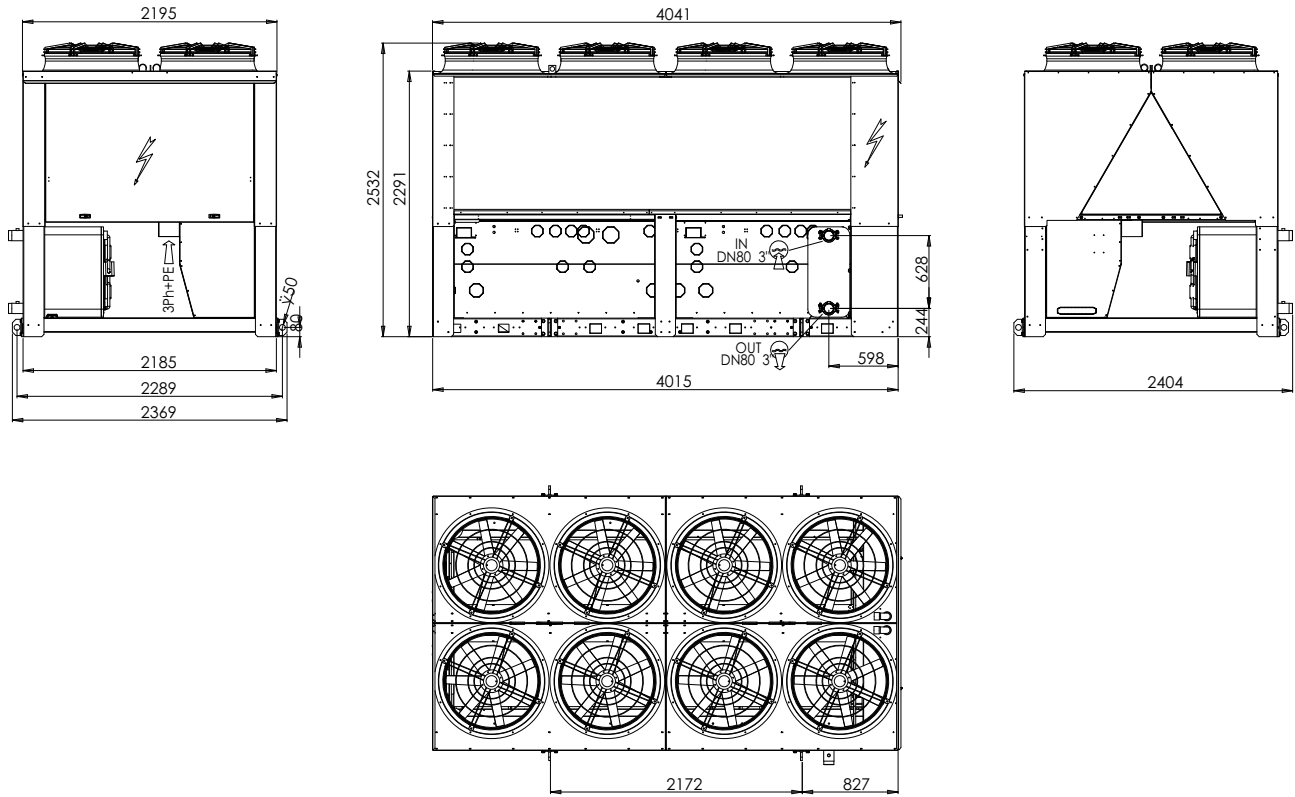
SLS/SLH 1202 BLN/LN



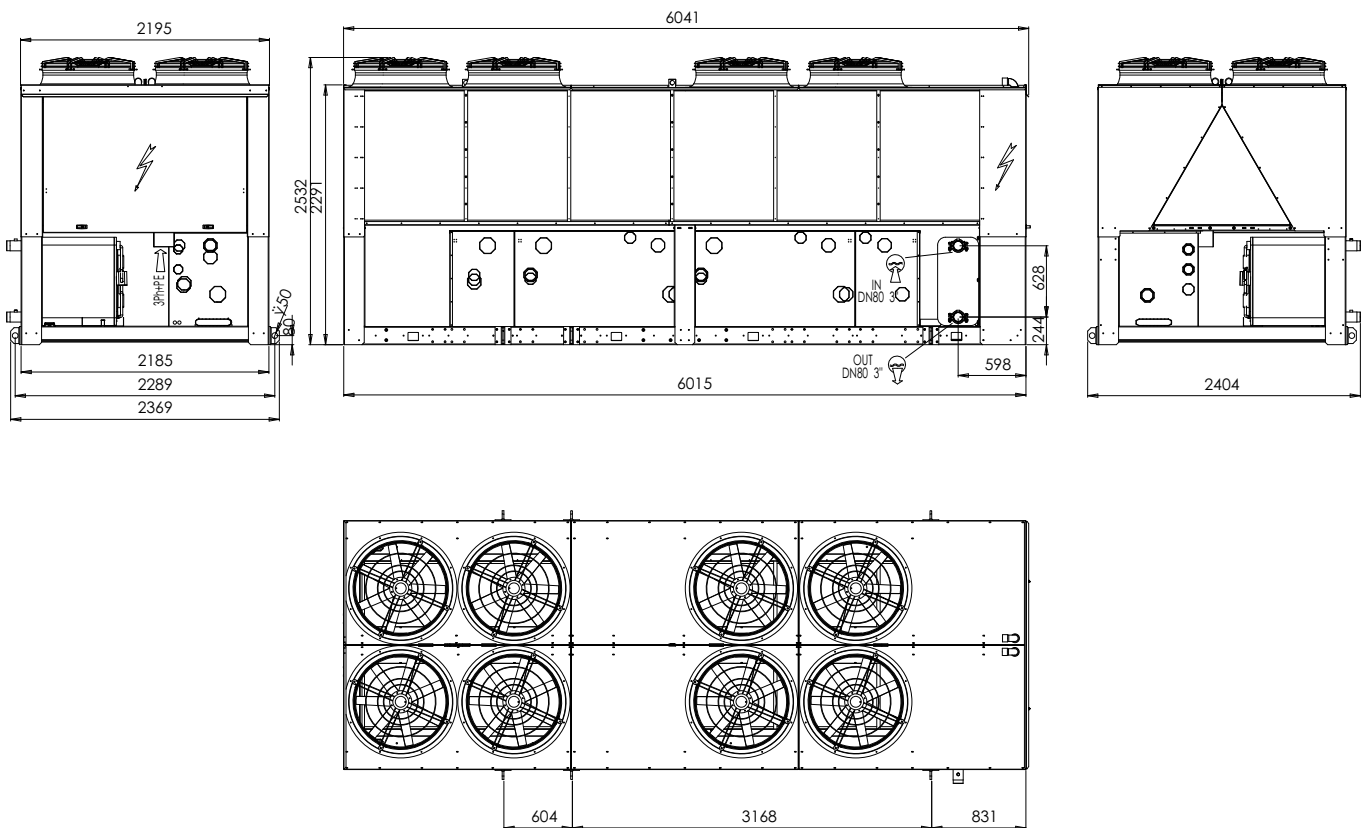
SLS/SLH 1402-1602 BLN/LN - SLS/SLH 1202-1402 ELN/HET



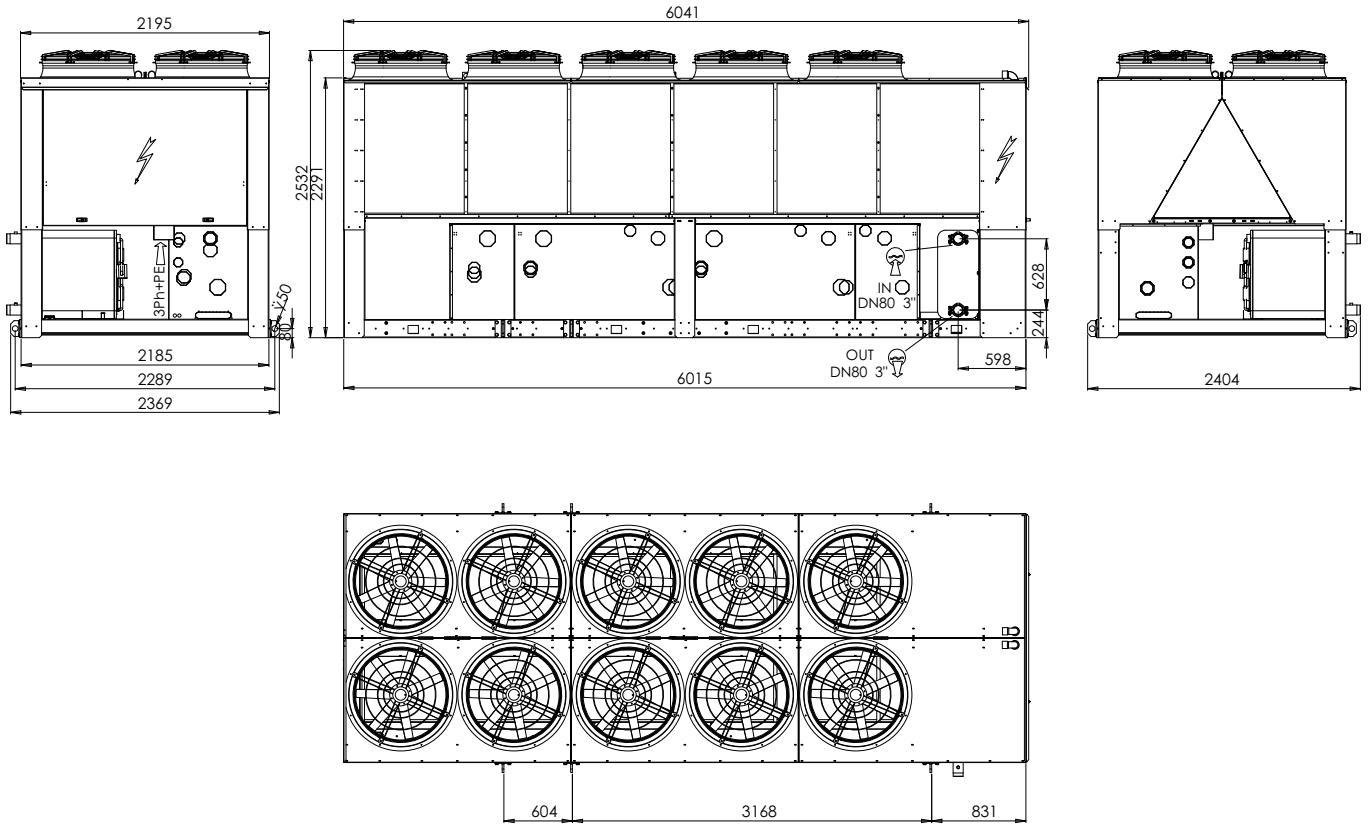
## SLS/SLH 1602-1802 ELN/HET - SLS/SLH 1802-1902-2002 BLN/LN



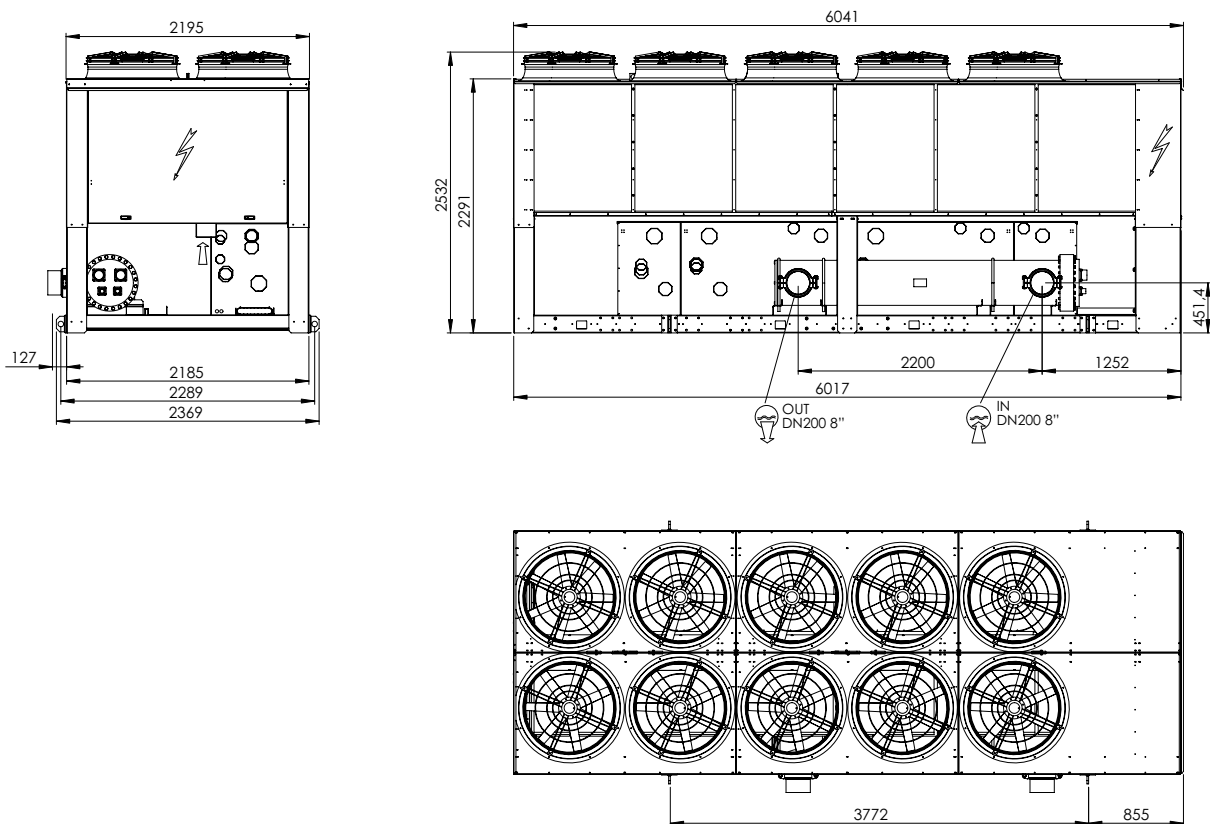
## SLS/SLH 1902-2202 ELN/HET - SLS/SLH 2202-2402-2602 BLN/LN



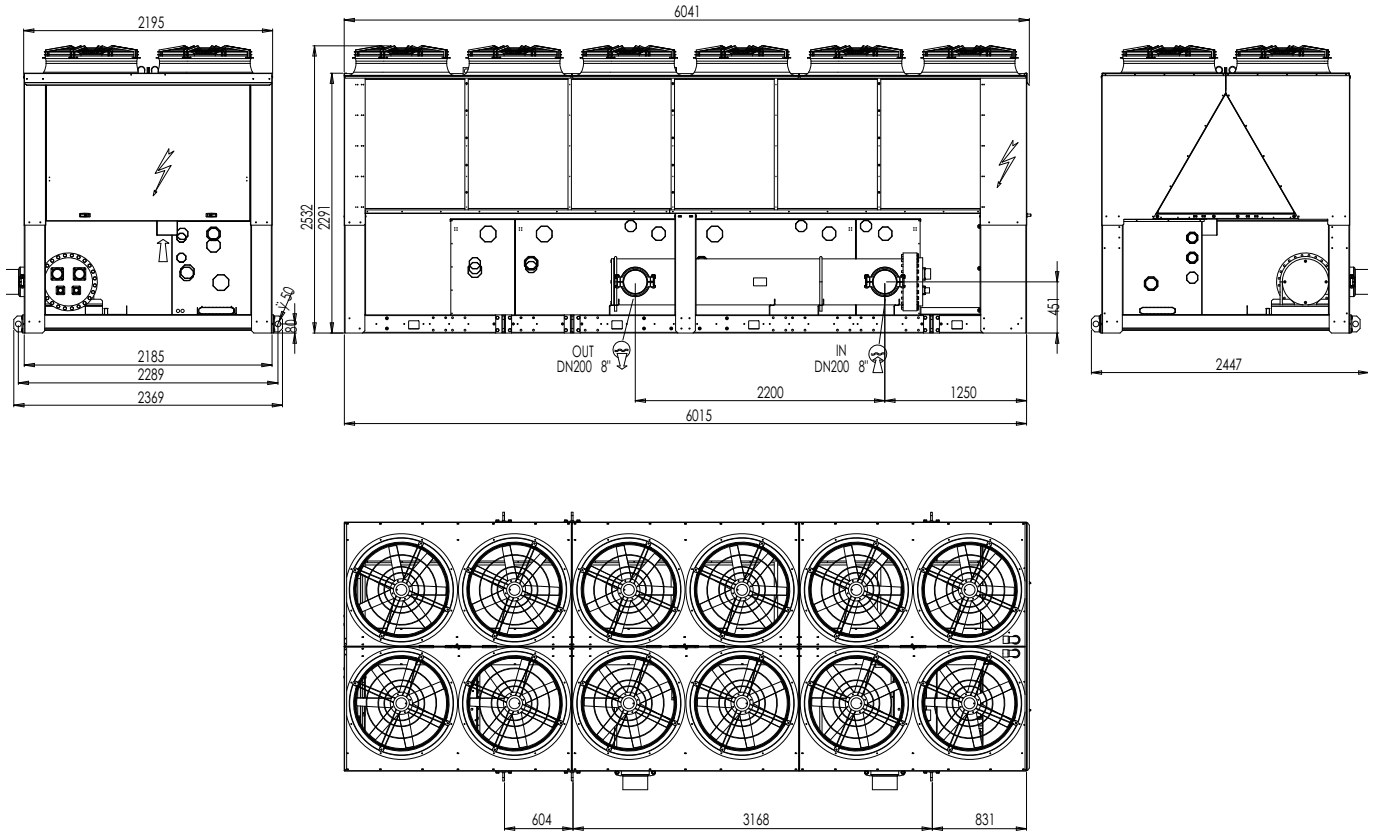
SLS/SLH 2002-2402-2602 ELN/HET



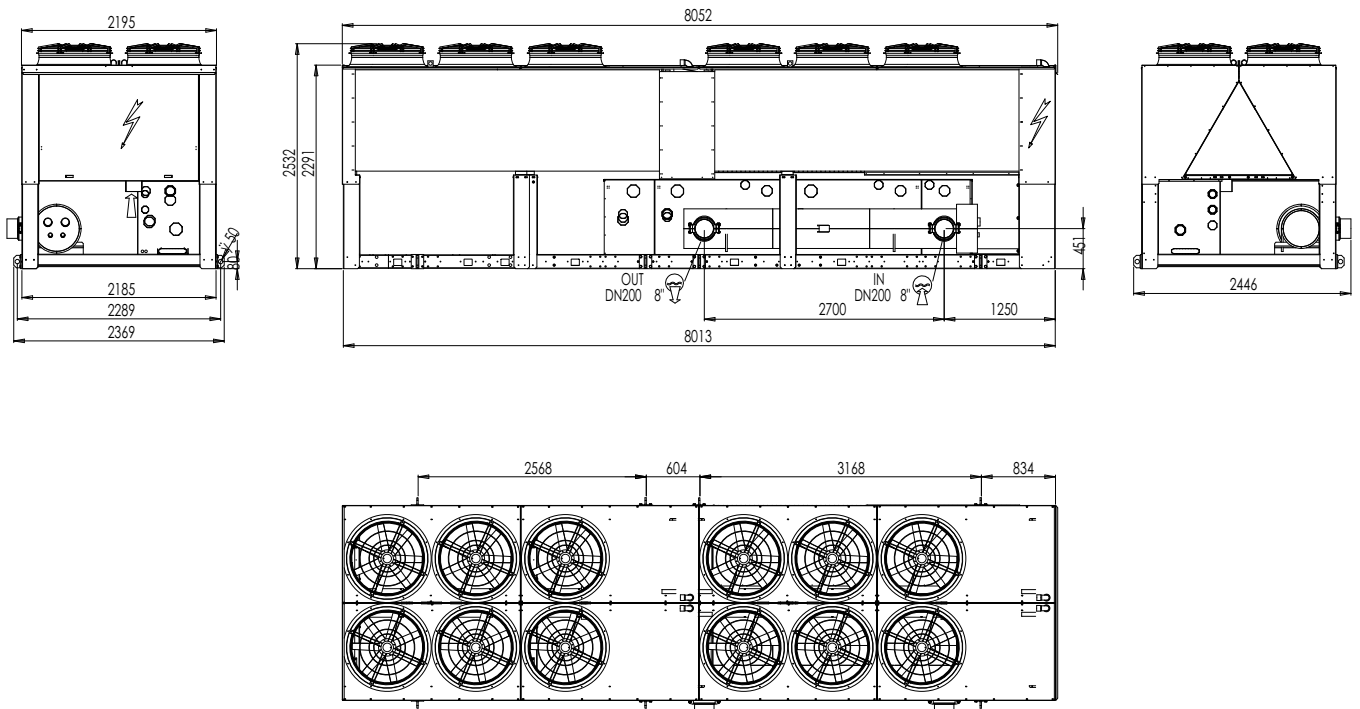
SLS 3002 BLN/LN



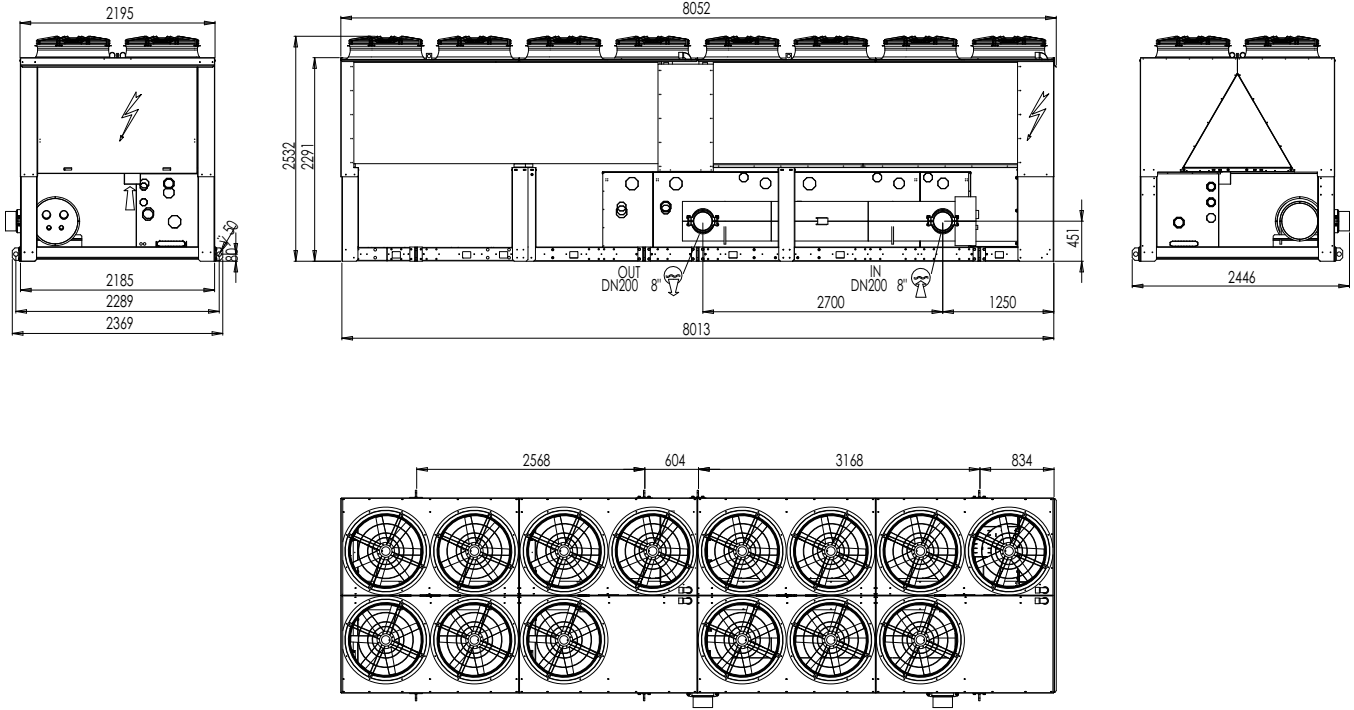
## SLS 3002-3402 ELN/HET - SLS 3402 BLN/LN



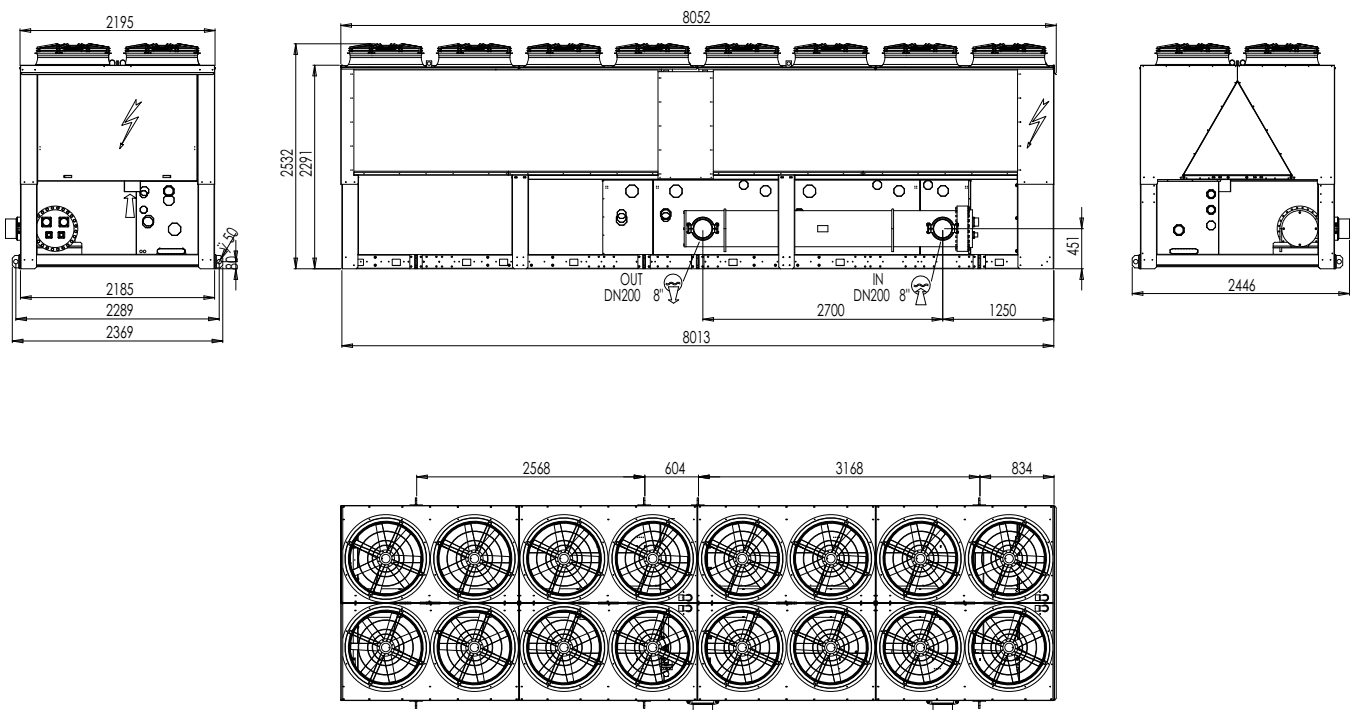
## SLS 3802 BLN/LN



SLS 3802 ELN-HET - SLS 4202 BLN-LN



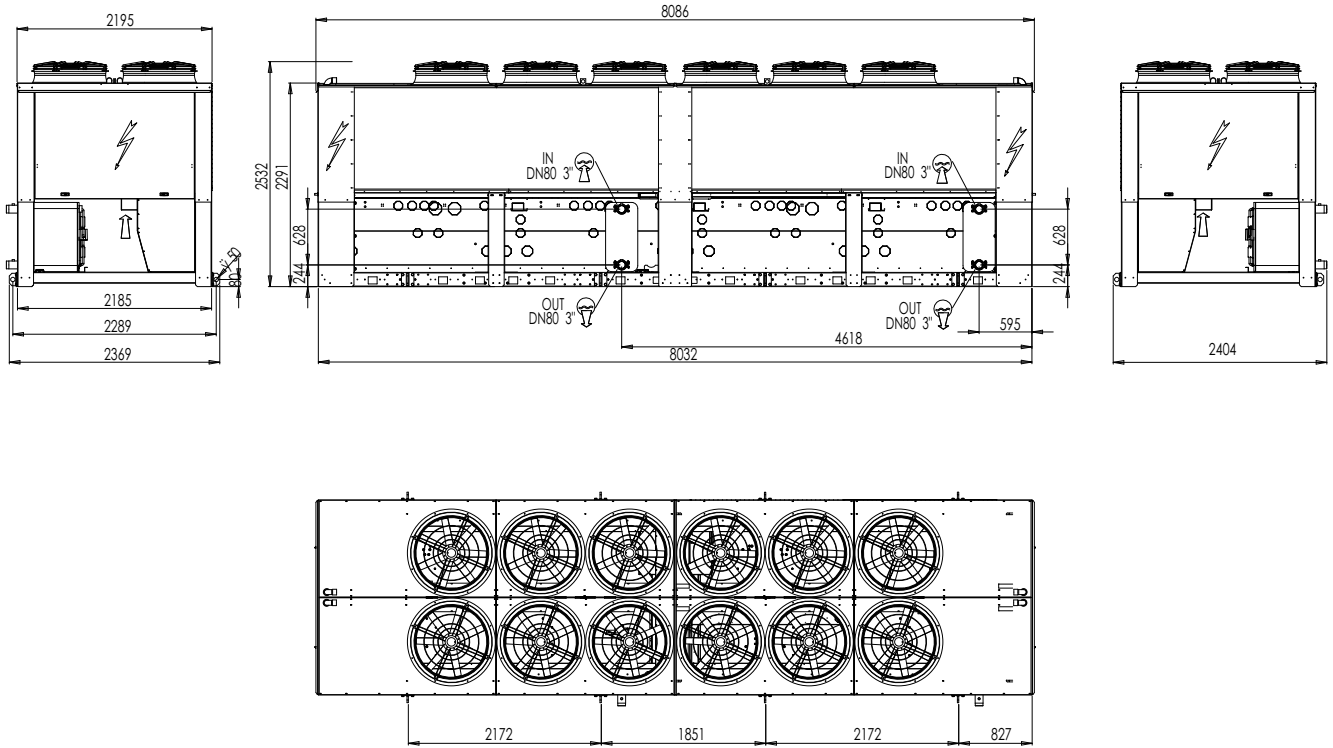
SLS 4202 ELN-HET



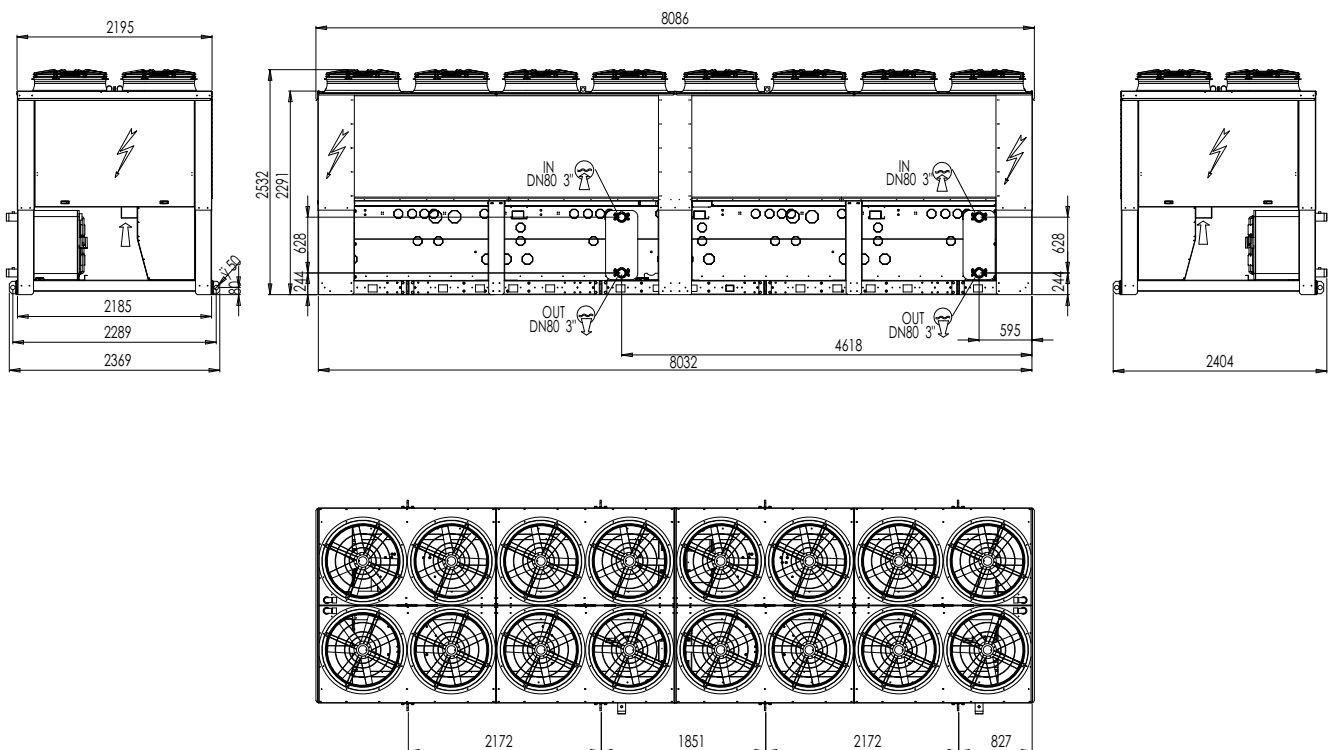
Français



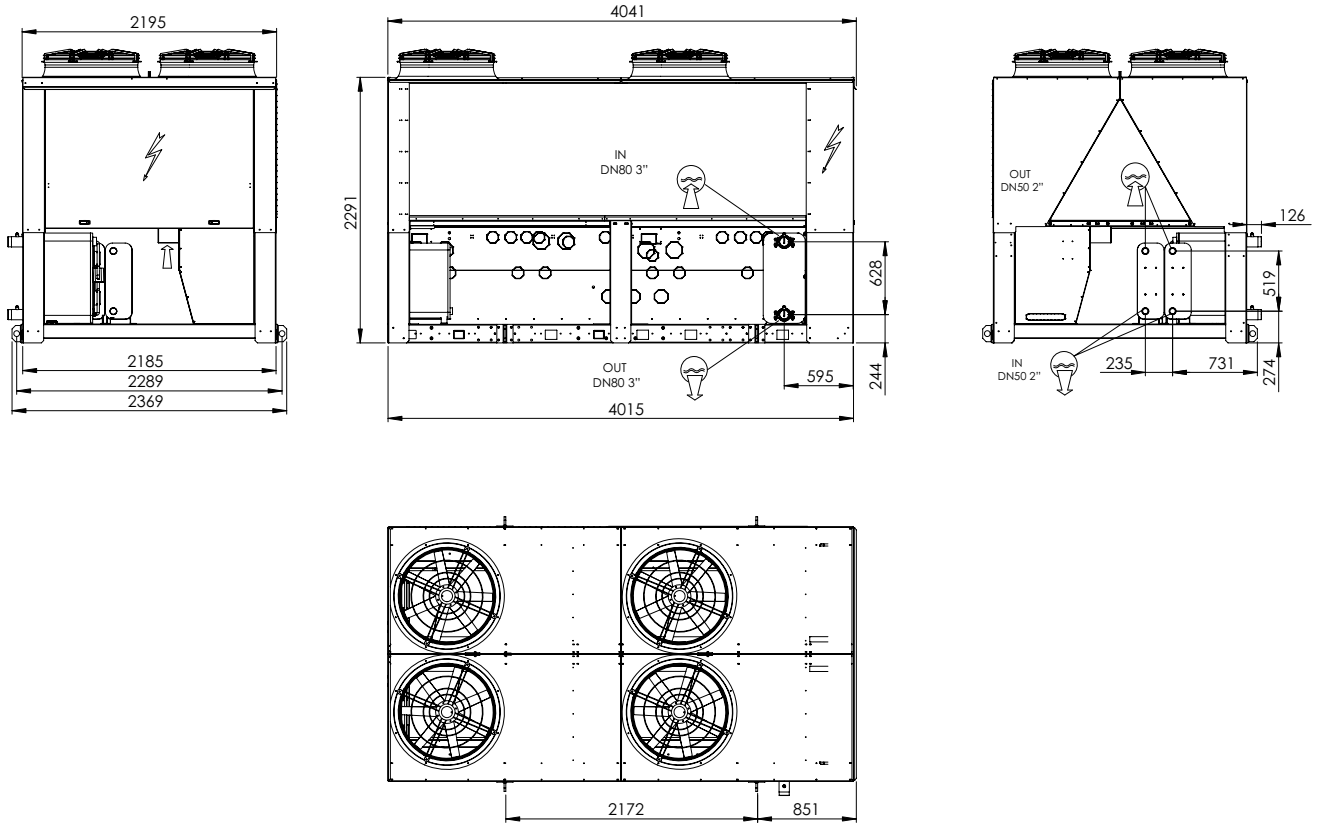
## SLH 2804 BLN/LN/ELN/HET - SLH 3204 BLN/LN



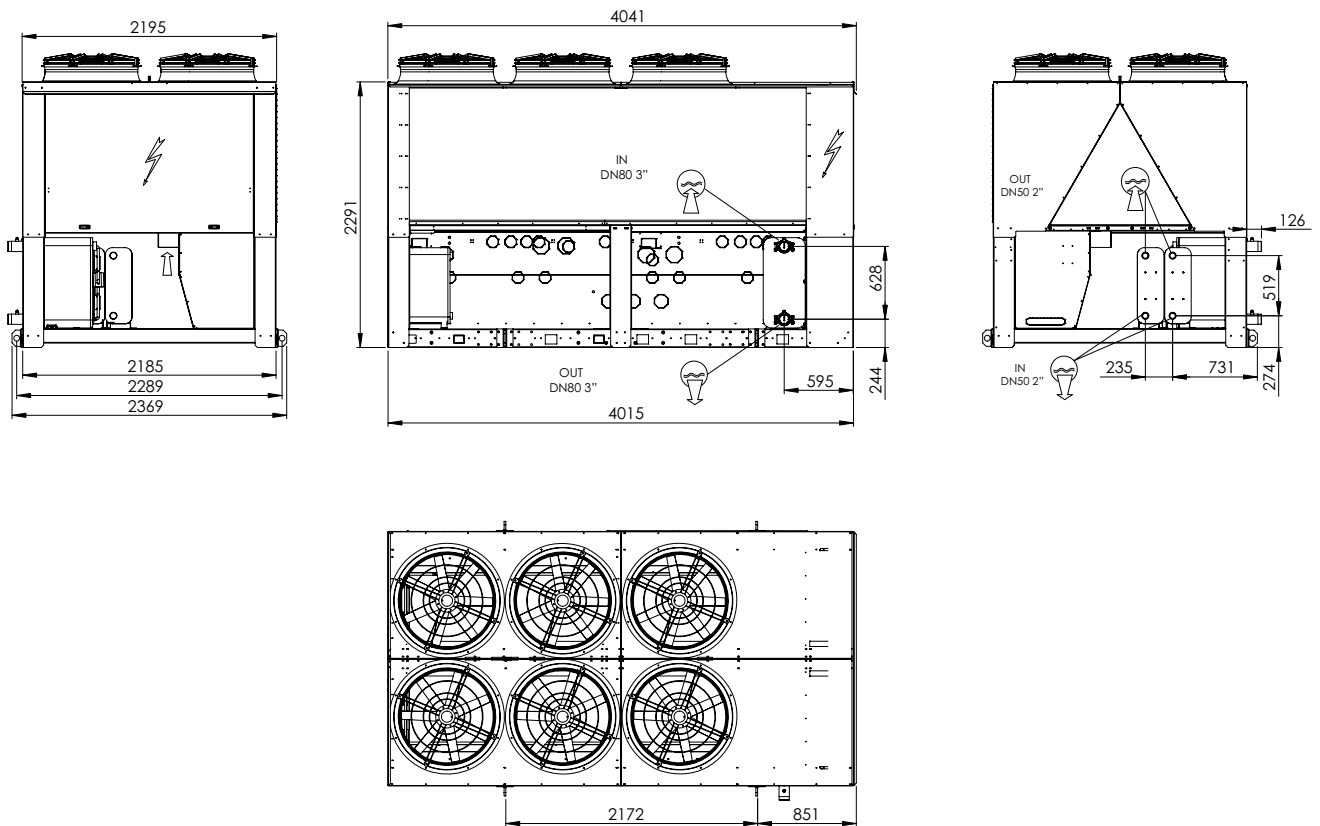
## SLH 3204 ELN/HET - SLH 3604-3804 BLN/LN/ELN/HET SLS 3804-4004 BLN/LN/ELN/HET



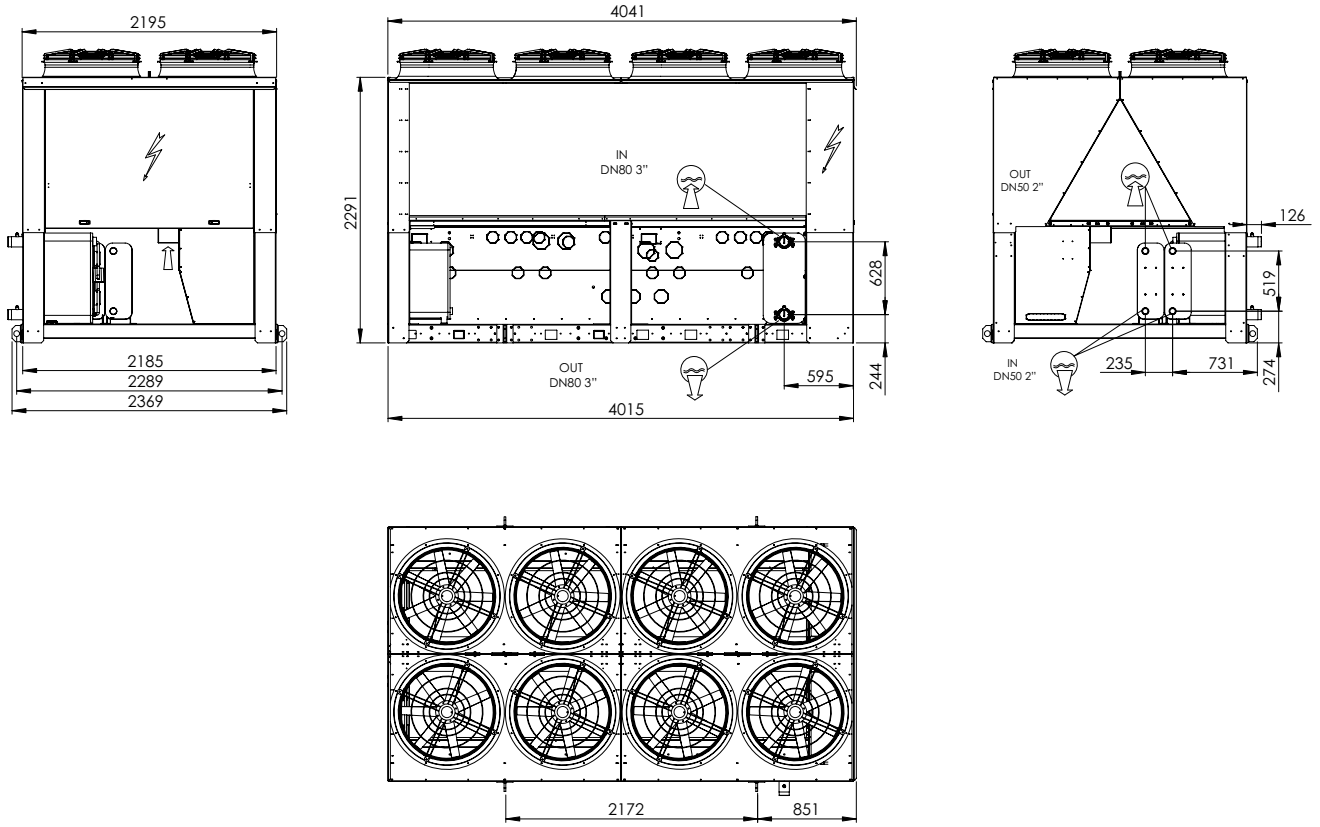
**SLS-R 1202 BLN/LN**



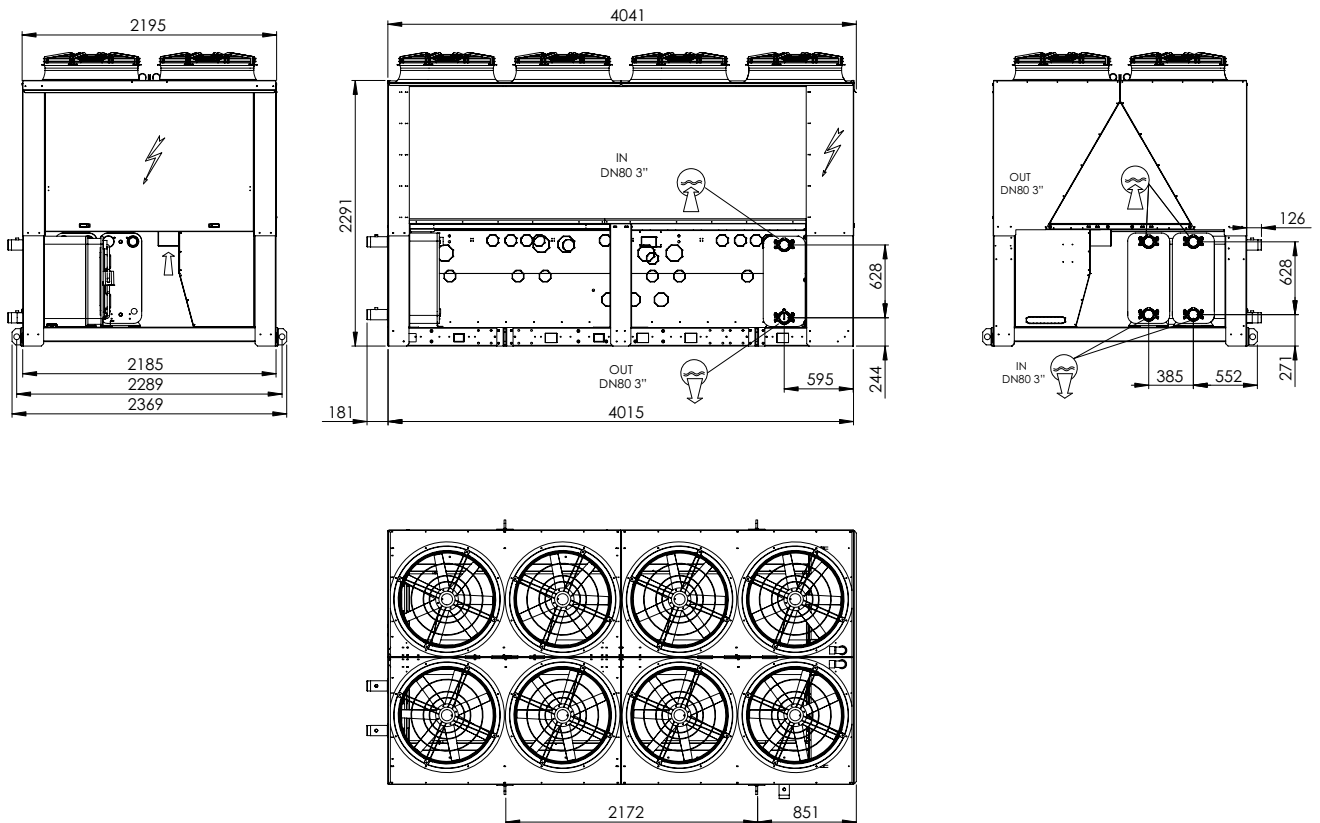
**SLS-R 1402-1602 BLN/LN - SLS-R1202-1402 ELN/HET**



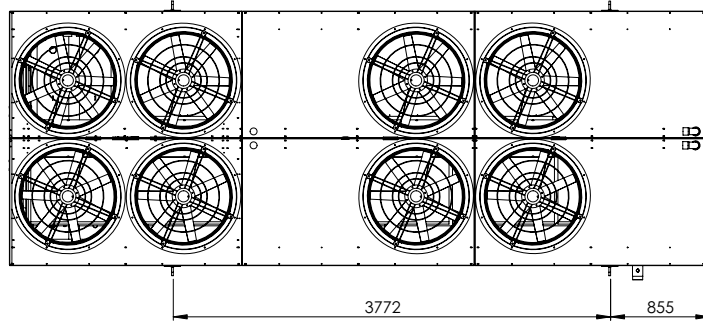
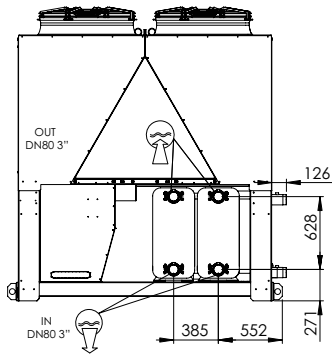
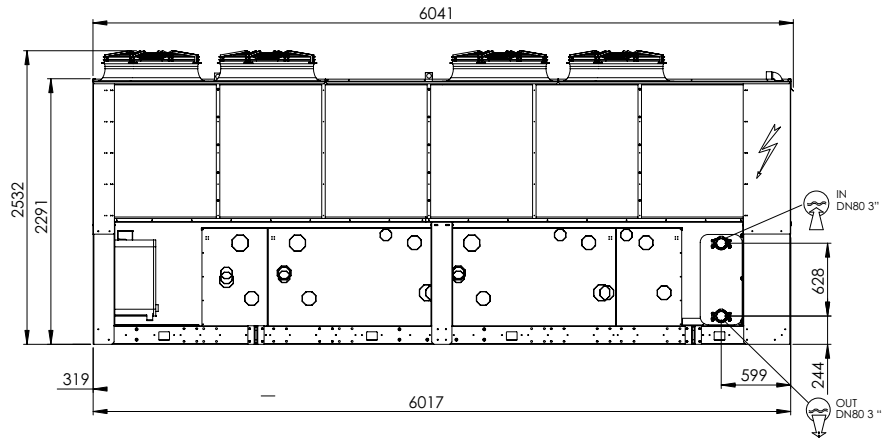
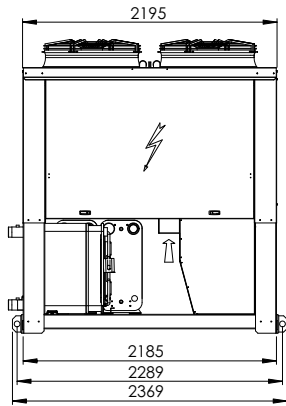
**SLS-R 1602 ELN/HET**



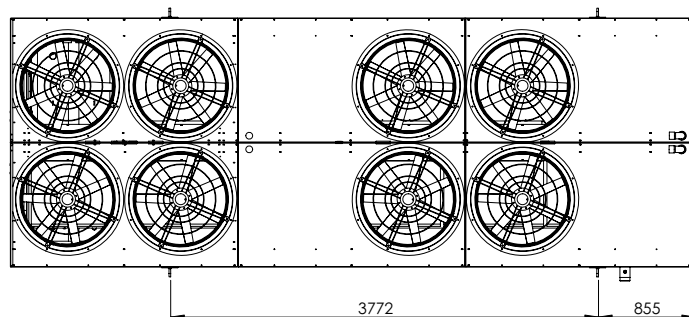
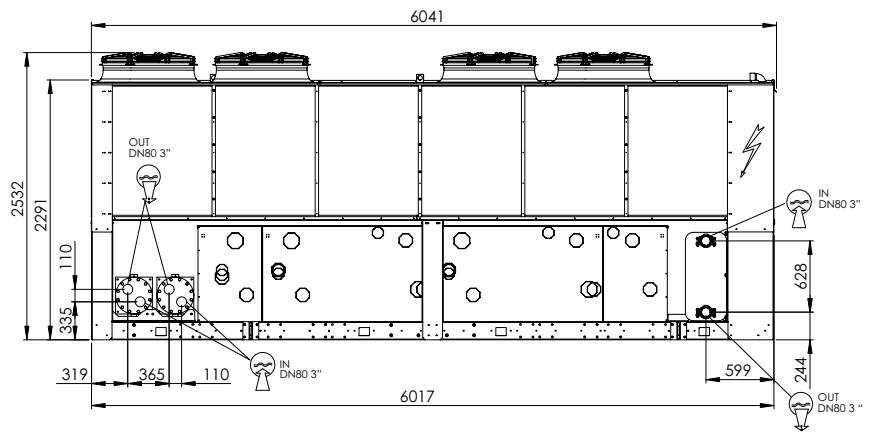
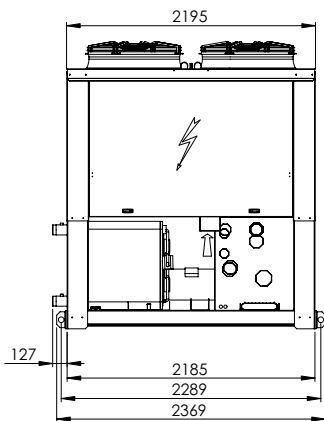
**SLS-R 1802 ELN/HET - SLS-R 1802-1902-2002 BLN/LN**



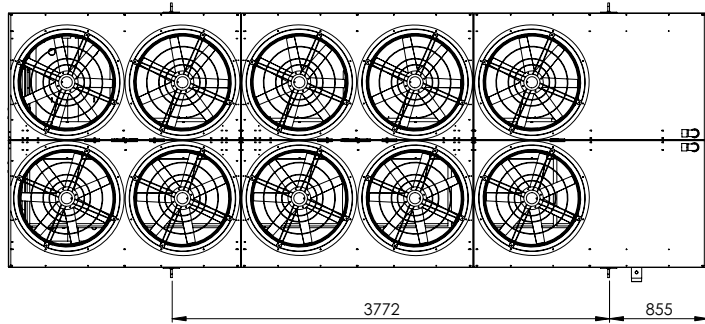
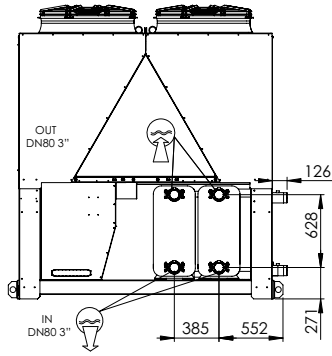
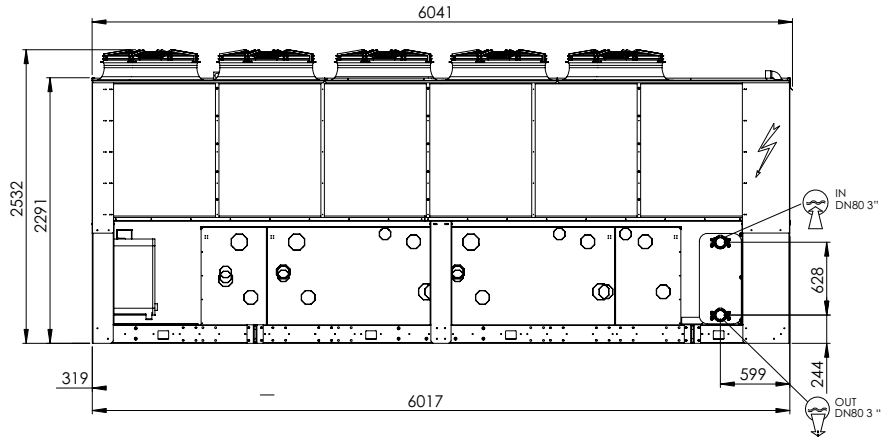
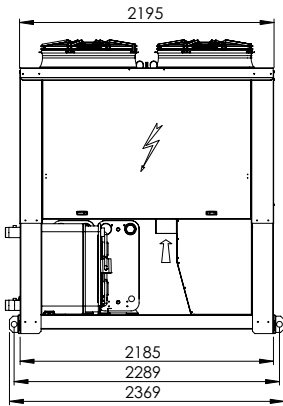
SLS-R 1902 ELN/HET



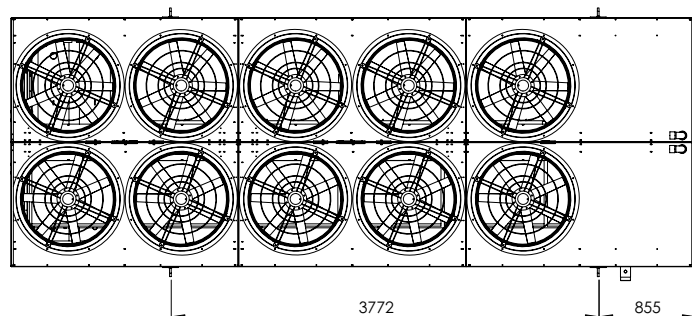
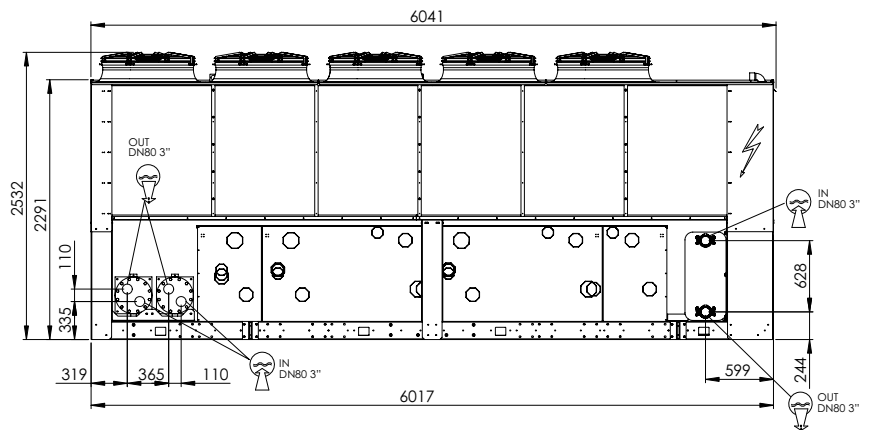
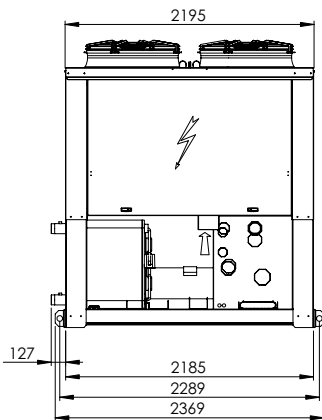
SLS-R 2202 ELN/HET - SLS-R 2202 -2402-2602 BLN/LN



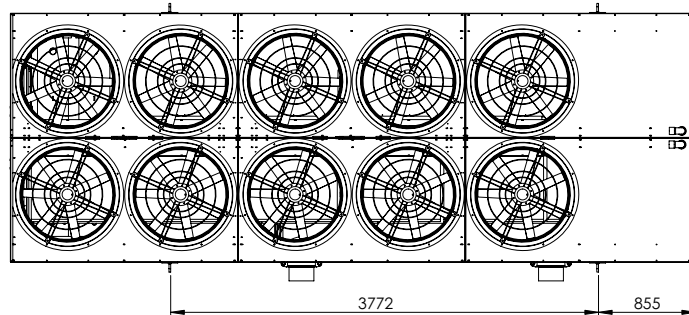
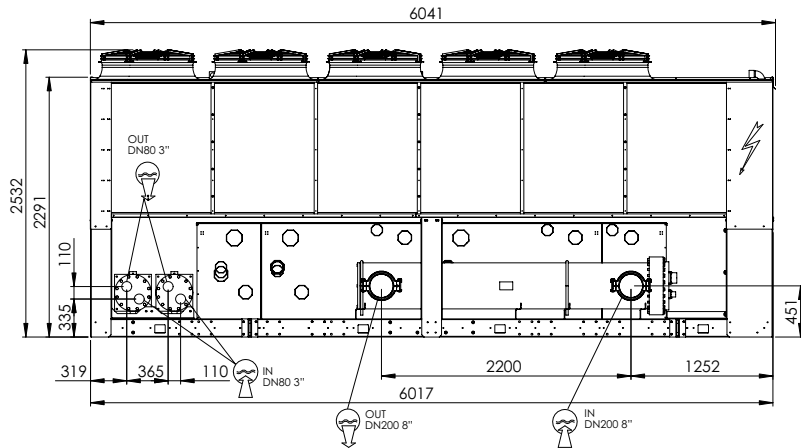
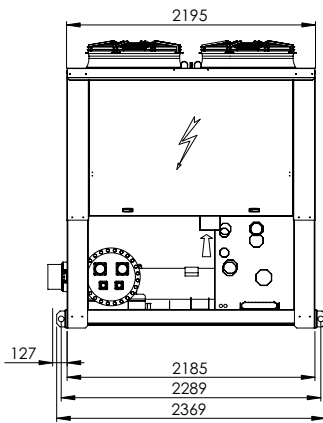
## SLS-R 2002 ELN/HET



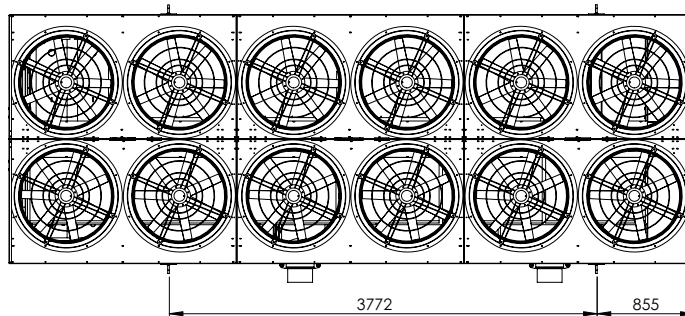
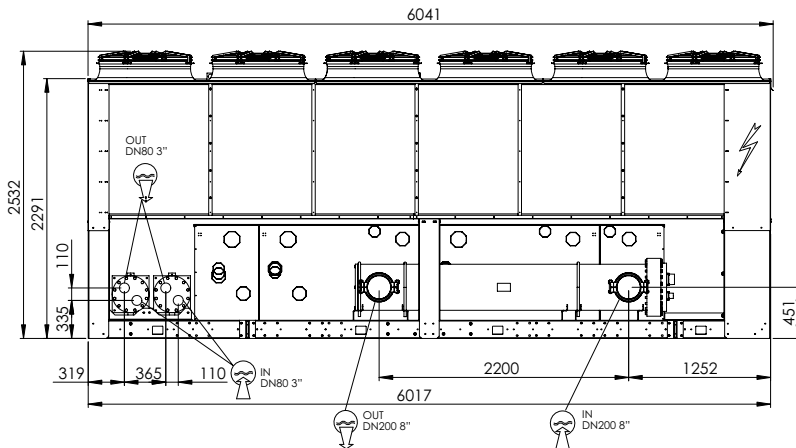
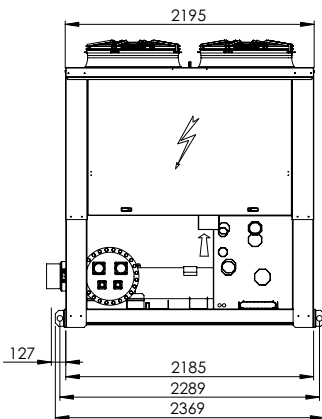
## SLS-R 2402-2602 ELN/HET



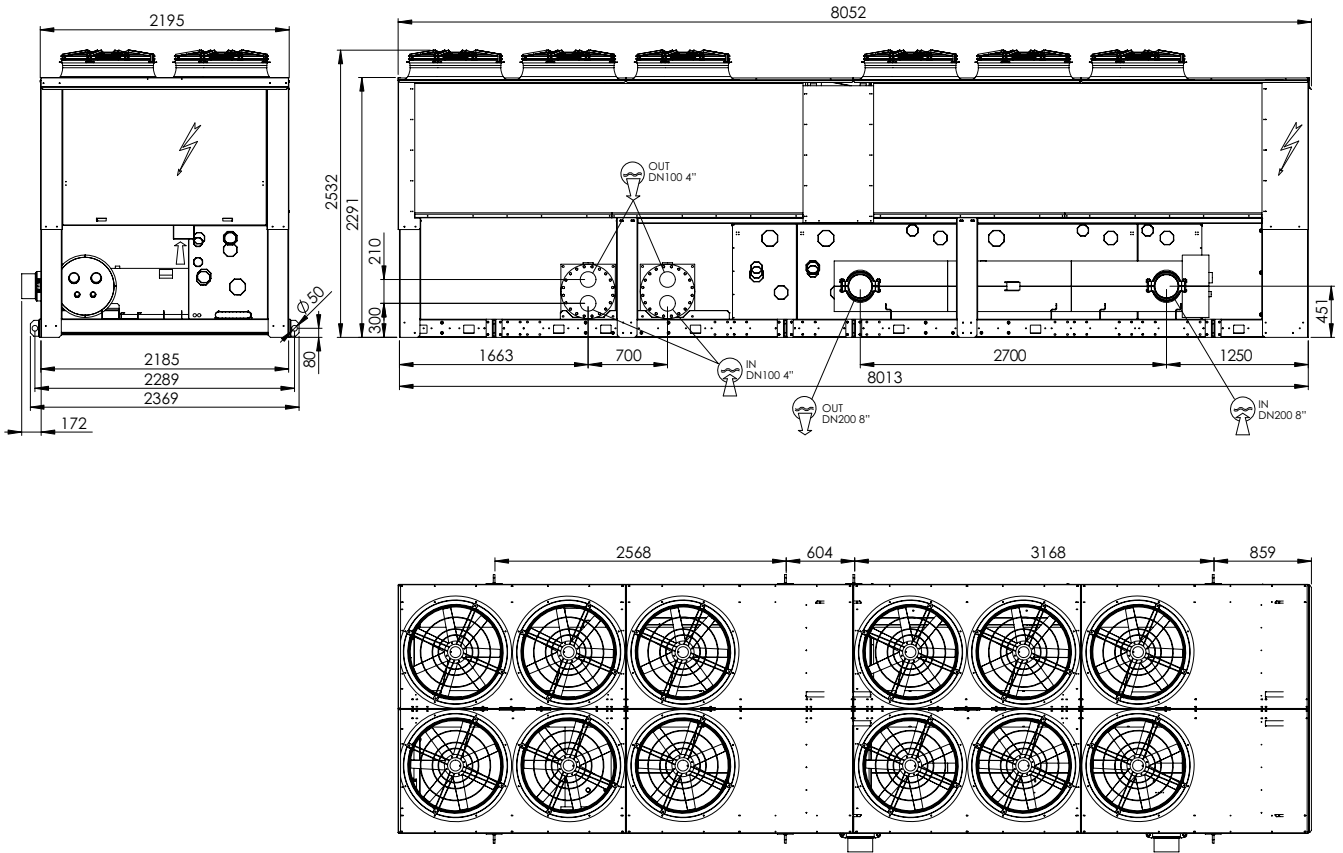
**SLS-R 3002 BLN/LN**



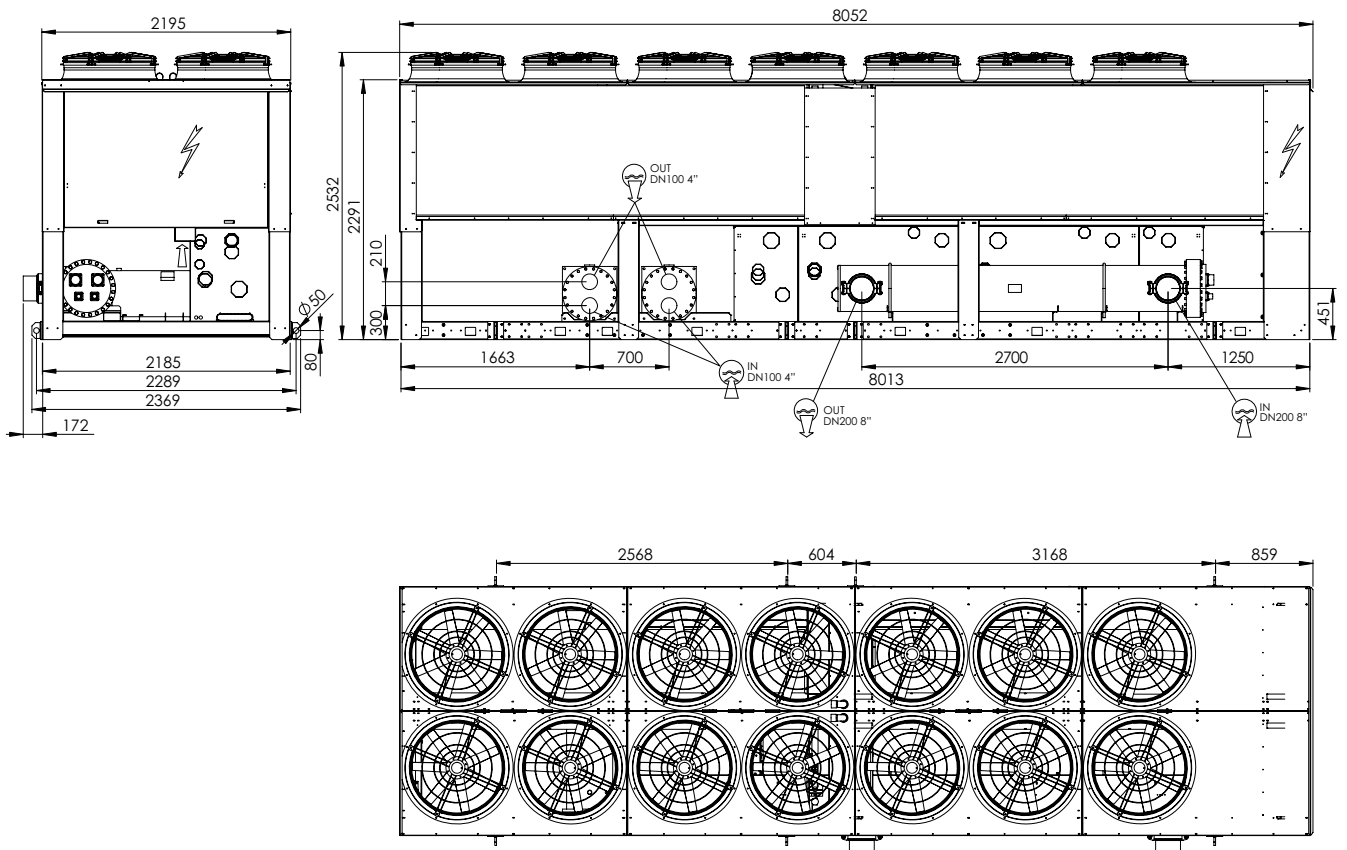
**SLS-R 3002-3402 ELN/HET - SLS-R 3402 BLN/LN**



## SLS-R 3802 BLN/LN

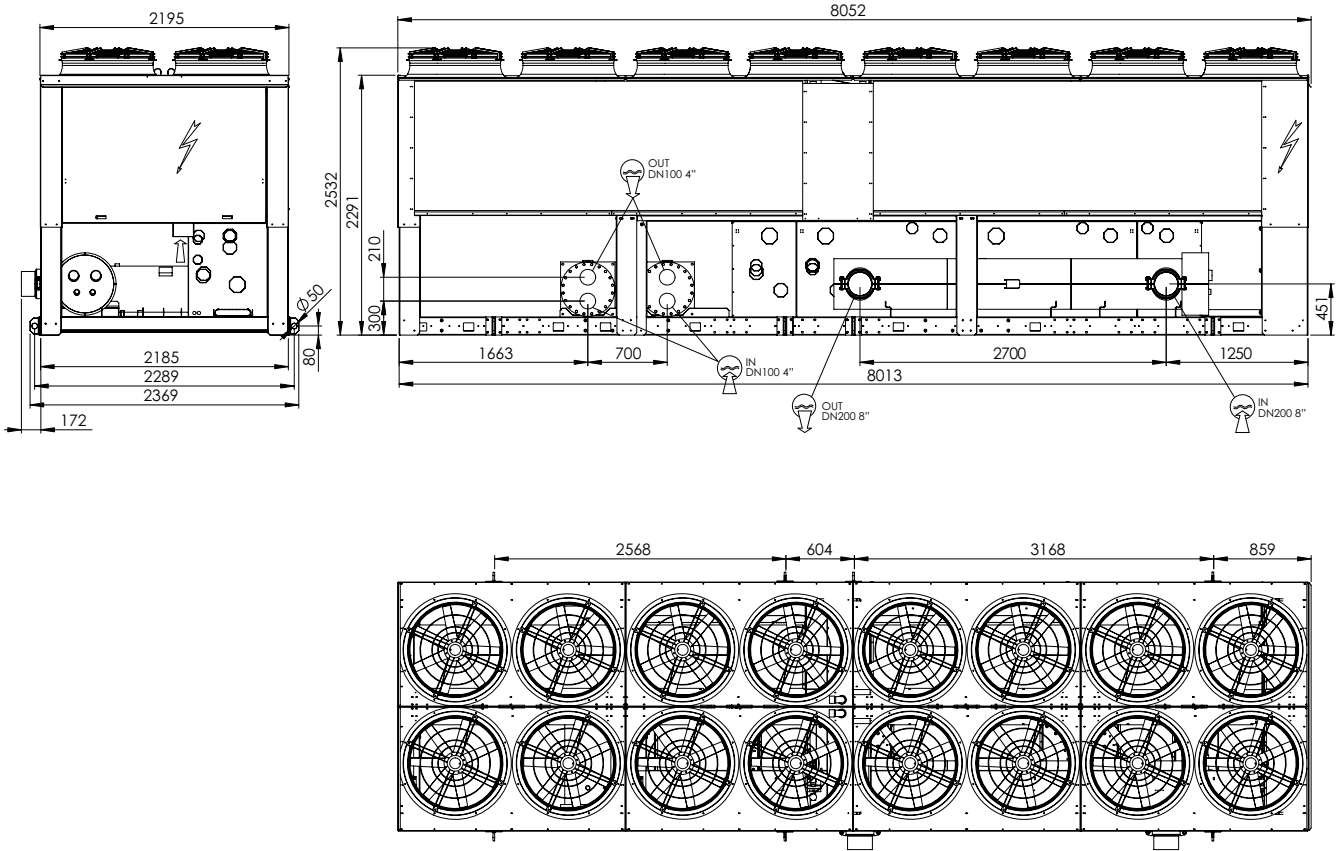


## SLS-R 3802 ELN/HET - SLS-R 4202 BLN/LN





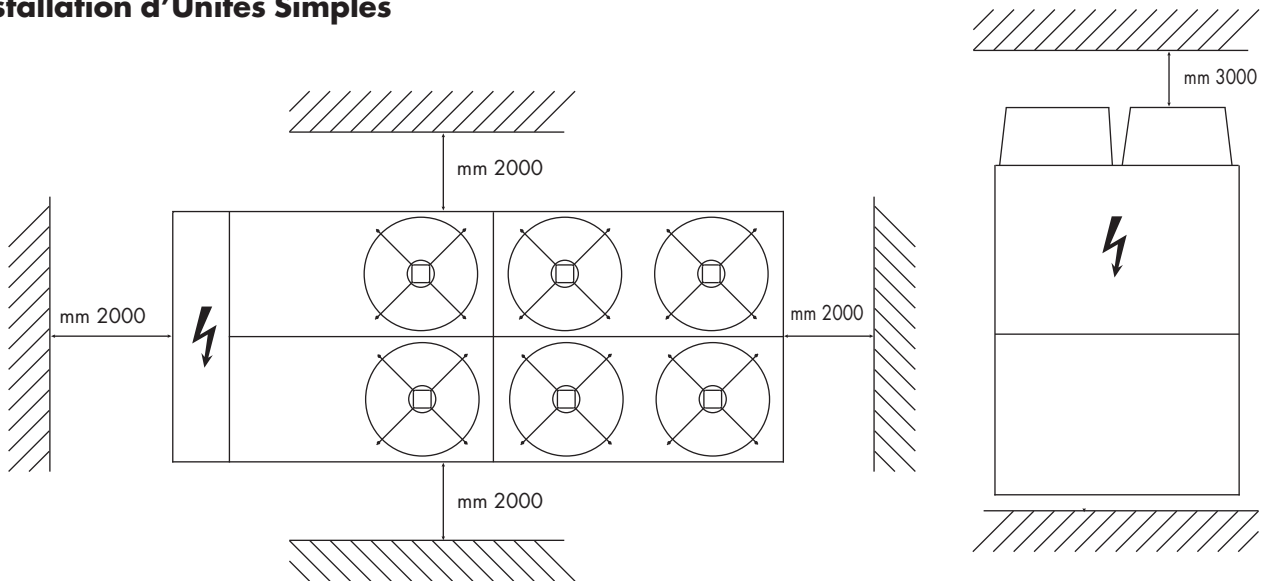
SLS-R 4202 ELN/HET



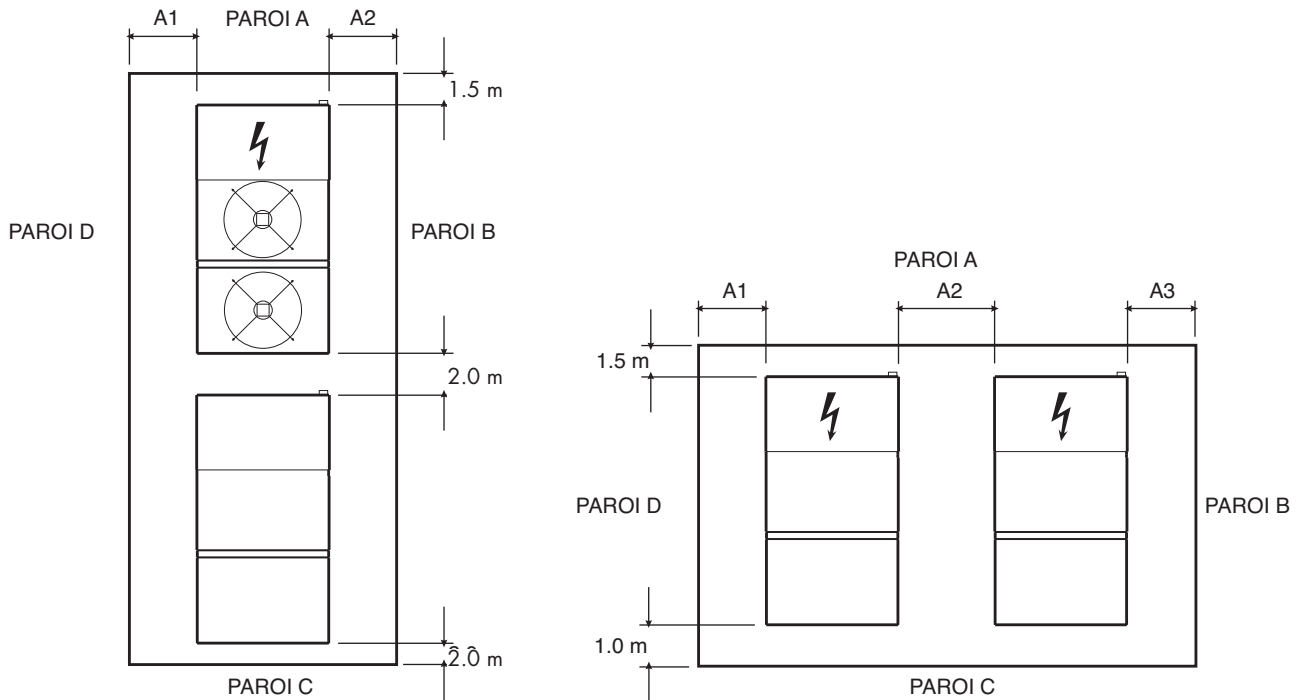
## 8.6 Espaces de Sécurité

### Unité SLS/SLH Tous les modèles

#### Installation d'Unités Simples



#### Installation de Plusieurs Unités



DISPOSITION 1

DISPOSITION 2

	A et C AVEC GRILLE B et D PLEINES			A et B PLEINES C et D PLEINES			B et D AVEC GRILLE A et C PLEINES			A et B AVEC GRILLE C et D PLEINES			A et D AVEC GRILLE B et C PLEINES		
	A1	A2	A3	A1	A2	A3	A1	A2	A3	A1	A2	A3	A1	A2	A3
Disposition 1 (m)	2	2		2	2	1.5	1.5	1.5	1.5	1.0	2	1.5	1.5	2	
Disposition 2 (m)	2	2	2	2	2	2	1.5	2	1.5	1.0	2	2	2	2	2

Une seule paroi peut avoir une hauteur supérieure à celle des unités. La zone comprise entre les parois doit être dégagée de tout obstacle susceptible d'entraver l'arrivée de l'air vers l'/les unité/s.

## 9 MAINTENANCE

Avant d'effectuer toute intervention de maintenance quelle qu'elle soit, lire attentivement la section Sécurité de ce manuel.



Éviter impérativement de dégager du réfrigérant dans l'atmosphère lors de la vidange des circuits réfrigérants. Utiliser des moyens de récupération appropriés. Lorsque le réfrigérant récupéré ne peut pas être réutilisé, il est nécessaire de le restituer au producteur.



Ne jamais jeter la vieille huile du compresseur car elle contient du réfrigérant en solution. L'huile usée doit être rendue au producteur.

Sauf indication contraire, les opérations décrites ci-après ne peuvent être exécutées que par un responsable de la maintenance formé à cet effet.

### 9.1 Conditions requises générales

Les unités Itelco-Industry ont été conçues pour fonctionner de façon continue à condition d'être soumises à une maintenance régulière et d'être utilisées selon les limites présentées dans ce manuel. Chaque unité doit être entretenue conformément au programme par l'Utilisateur/Client et contrôlée régulièrement par le personnel d'un Centre d'Assistance agréé par Itelco-Industry.

L'Utilisateur est tenu d'effectuer ces opérations de maintenance et/ou de conclure un accord un Centre d'Assistance Itelco-Industry de façon à protéger comme il se doit le fonctionnement de l'appareil.

Si, pendant la période de garantie, des dommages ou des pannes ont lieu à cause d'une maintenance inappropriée, Itelco-Industry n'assumera pas les frais nécessaires au rétablissement de l'état d'origine de l'appareil.

Ce qui est indiqué dans cette section n'est valable que pour les unités standard. En fonction des conditions de la commande, il sera possible d'ajouter de la documentation concernant les modifications ou les accessoires supplémentaires.

### 9.2 Maintenance programmée

Les contrôles de maintenance doivent être effectués en suivant le programme prévu à cet effet et par du personnel qualifié. Il convient toutefois de préciser que, normalement, les unités ne sont pas réparables directement par l'utilisateur, lequel devra donc éviter d'essayer de résoudre les pannes ou les anomalies qu'il pourrait constater pendant les contrôles quotidiens. En cas de doutes, s'adresser toujours au Service d'Assistance Itelco-Industry.

### Maintenance programmée

Opérations	Quotidiennes	Hebdomadaires	Mensuelles	De début de saison	De fin de saison
Contrôle de la température du fluide en sortie	●				
Contrôle des pertes de charge de l'échangeur		●			
Contrôle de l'absorption électrique		●			
Contrôle de la pression et de la température d'aspiration		●			
Contrôle de la pression et de la température de refoulement		●			
Contrôle du niveau d'huile du compresseur		●			
Contrôle de l'absence de bulles de gaz dans la ligne du liquide		●			
Contrôle de la propreté des ailettes de la batterie externe (si présente)			●		
Contrôle du fonctionnement des réchauffeurs d'huile			●		
Contrôle de l'état des télérupteurs			●		
Contrôle du fonctionnement du pressostat de basse pression				●	
Contrôle du fonctionnement du pressostat de haute pression				●	
Contrôle de l'isolation de l'échangeur de chaleur				●	
Contrôle du serrage des bornes				●	
Contrôle du serrage des vis des borniers				●	
Nettoyage extérieur de l'unité à l'eau et au savon				●	
Contrôle de la densité de l'antigel (si présent)				●	●
Contrôle du fonctionnement des fluxostats				●	
Contrôle du fonctionnement des vannes à solénoïde				●	●

### 9.3 Charge de réfrigérant



Éviter impérativement d'introduire du liquide réfrigérant sur le côté du circuit à basse pression. Faire très attention à remplir le circuit correctement. Si la charge est insuffisante, le rendement de l'unité sera inférieur aux prévisions. Dans le pire des cas, l'on risque d'activer le pressostat de basse pression et d'arrêter ainsi l'unité. Si, en revanche, la charge est excessive, l'on assiste à une augmentation de la pression de condensation (dans le pire des cas, l'on risque d'activer le pressostat de haute pression et d'arrêter ainsi l'appareil), ce qui entraîne une augmentation de la consommation.



Il est absolument interdit d'utiliser le compresseur en guise de pompe à vide pour purger l'installation.

Le remplissage du circuit réfrigérant doit être exécuté après la vidange effectuée pour la maintenance (fuites, remplacement du compresseur etc.). La quantité de la charge est indiquée sur la plaque apposée sur l'unité.

Avant le remplissage, il est essentiel de purger à vide et de déshydrater le circuit de façon à obtenir une valeur minimale de pression absolue égale à 50 Pa.

Introduire d'abord le fluide réfrigérant pour éliminer le vide, puis remplir le circuit à 90% de la demande totale de gaz sous forme liquide. Le remplissage doit être effectué au moyen de la vanne de remplissage montée sur la ligne du liquide, sur le côté de sortie du condenseur.

Il est recommandé de raccorder la bouteille du réfrigérant à vanne de remplissage montée sur la ligne du liquide, et de la préparer de façon à n'introduire que du réfrigérant sous forme liquide.

Ensuite, mettre le compresseur en marche et laisser s'écouler le gaz de la bouteille jusqu'à ce que le flux de liquide apparaisse limpide à travers le regard en verre.

### 9.4 Compresseur

La fréquence des contrôles à effectuer sur les compresseurs dépend de nombreux facteurs et, en premier lieu des conditions de travail. Il est toutefois conseillé de respecter les suggestions suivantes :

- Après 300 heures de marche, contrôler l'état de l'huile: une certaine quantité d'impuretés provenant du système risque de s'accumuler dans l'huile des compresseurs.
- Contrôler l'acidité de l'huile une fois par an.

- Après 8000 heures de marche, effectuer un contrôle visuel sur le niveau d'usure des vannes d'aspiration et de décharge. S'il est nécessaire de remplacer ces composants. Si le type de fonctionnement des compresseurs prévoit des mises en marche et des arrêts fréquents ou que les conditions de marche sont particulièrement ingrates, il convient de réduire cette période à 5 000 heures. Ce temps n'est toutefois qu'indicatif.
- Après 24 000 heures de marche, effectuer une révision générale du compresseur. Si les compresseurs marchent moins de 40% de l'année, la révision peut alors être effectuée environ tous les cinq ans. Cette période dépend du type d'application, des conditions de marche, de la longueur des cycles d'allumage et d'arrêt.



Si le compresseur doit être remplacé (à cause d'une panne mécanique ou d'un enroulement grillé), s'adresser à l'un des Centres d'Assistance Itelco-Industry. Les compresseurs utilisent de l'huile polyester. Pendant les interventions de maintenance sur le compresseur, ou s'il s'avère nécessaire d'ouvrir le circuit réfrigérant en un point quelconque, ne pas oublier que ce type d'huile est fortement hygroscopique et qu'il est donc essentiel de ne pas l'exposer à l'atmosphère pendant de longues périodes, car cela obligerait à remplacer l'huile.

### 9.5 Batteries

Les batteries du condenseur se composent de tubes en cuivre et d'ailettes en aluminium. En cas de fuites dues à des dommages ou à des chocs, les spirales doivent être réparées ou remplacées par l'un des Centres d'Assistance agréés par Itelco-Industry. Pour garantir le meilleur fonctionnement possible de la batterie du condenseur, il est essentiel de maintenir la plus grande propreté de la surface du condenseur et de s'assurer qu'elle ne présente aucun dépôt de matières étrangères (feuilles, fils, insectes, scories, etc.). Si la batterie est sale, l'absorption d'énergie électrique augmente. En outre, l'alarme de pression maximale risquerait d'être activée et d'aboutir à l'arrêt de l'unité.



Faire attention à ne pas endommager les ailettes en aluminium pendant le nettoyage.

Le nettoyage du condenseur doit être effectué avec un jet d'air comprimé à basse pression dirigé parallèlement aux ailettes en aluminium et dans le sens contraire à celui de la circulation de l'air.

Pour nettoyer la batterie, il est également possible d'utiliser un aspirateur ou un jet d'eau et de savon.

### 9.6 Ventilateurs

Les ventilateurs du condenseur de type axial sont munis d'une roue à pales à profil aérodynamique et d'un embout cylindrique. Les roulements du moteur sont lubrifiés à vie.

Avant de mettre l'appareil en marche, à la suite d'interventions de maintenance ayant impliqué le débranchement des branchements triphasés, s'assurer que la direction de rotation des ventilateurs est celle qui est indiquée par la flèche (air se dirigeant vers le haut). Si la direction de rotation est erronée, inverser deux des trois phases d'alimentation du moteur.

### 9.7 Filtre déshydrateur

Les circuits réfrigérants sont munis de filtres déshydrateurs. Les filtres sont à cartouche et ils sont appropriés pour le contrôle. L'encrassement du filtre est mis en évidence par la présence de bulles d'air dans le regard en verre, ou par un écart entre la température mesurée en aval et celle qui est relevée en amont du filtre déshydrateur. Si l'on remarque que, même après le nettoyage de la cartouche, les bulles d'air restent, cela signifie que l'appareil a perdu une partie de son réfrigérant en un ou plusieurs points qui devront être détectés et réparés.

### 9.8 Regard en verre

Le regard en verre sert à contrôler le flux de réfrigérant et le taux d'humidité du réfrigérant. La présence de bulles indique que le filtre déshydrateur est bourré ou que la charge est insuffisante.

À l'intérieur du regard en verre, on trouve un indicateur à couleur. La comparaison entre la couleur de l'indicateur et l'échelle présente sur la bague du regard en verre permet de calculer le taux d'humidité du réfrigérant. S'il est excessif, remplacer la cartouche du filtre, faire marcher l'appareil pendant une journée, puis contrôler de nouveau le taux d'humidité. Lorsque le taux d'humidité est compris dans les limites préétablies, aucune autre intervention n'est nécessaire. Si le taux d'humidité demeure trop élevé, remplacer de nouveau le filtre déshydrateur, mettre l'unité en marche et la faire marcher pendant une autre journée.

### 9.9 Soupape de détente thermostatique

Le circuit des unités est muni d'une soupape de détente thermostatique à égalisateur externe. Le calibrage de la soupape est effectué en usine pour une surchauffe de 5°C.

Procédure de contrôle de la surchauffe :

- Mesurer la pression d'aspiration en utilisant les manomètres présents sur le tableau de l'unité ou un manomètre raccordé à la soupape de service sur le côté aspiration.

- À l'aide de l'échelle de température du manomètre, mesurer la température d'aspiration saturée (Tsa) qui correspond à la valeur de la pression.
- En utilisant un thermomètre à contact appliqué au raccord de sortie du gaz de l'évaporateur, mesurer la température effective (Tse).

Calcul de la surchauffe (S) :

$$S = Tse - Tsa$$

Le réglage de la surchauffe est effectué en intervenant sur la soupape de détente thermostatique.

Faire tourner la vis de réglage d'un tour complet et faire fonctionner l'appareil pendant cinq minutes. Contrôler de nouveau et refaire le réglage si besoin est.

Si l'on remarque que la soupape de détente ne répond pas au réglage, il est très probable qu'elle est endommagée et qu'elle doit être remplacée. Le remplacement doit être exécuté par l'un des Centres d'Assistance.

### 9.10 Évaporateur

S'assurer régulièrement que le côté eau de l'échangeur de chaleur est bien propre. Ce contrôle est exécuté en mesurant la perte de charge côté eau (voir Section 8) ou en mesurant la température du liquide à la sortie et à l'entrée de l'échangeur de chaleur et en la comparant à la température d'évaporation.

Pour que l'échange de chaleur soit efficace, l'écart entre la température de sortie de l'eau et la température d'évaporation saturée devrait être compris entre 5 et 7°C. Un écart plus élevé indique un manque d'efficacité de l'échangeur de chaleur, ce qui signifie que l'échangeur est sale.

Dans ce cas, l'échangeur de chaleur doit être soumis à un nettoyage chimique, une opération qui doit être exécutée par des techniciens agréés.

Pour les autres interventions de maintenance (révisions exceptionnelles, remplacement de l'échangeur, etc.), s'adresser à l'un des Centres d'Assistance agréés.

### 9.11 Désurchauffeur et récupérateur de chaleur totale

Vérifier à intervalles réguliers que le côté hydraulique des échangeurs est parfaitement propre. Pour ce faire, contrôler la perte de charge sur l'eau ou mesurer les températures d'entrée et de sortie d'eau.

Pour obtenir un bon échange, vérifier de la manière suivante :

- pour un désurchauffeur : la différence de température (entrée/sortie d'eau) doit être de 5 K.
- pour un récupérateur de chaleur totale: la différence de température entre la sortie d'eau et la température de condensation doit être de 10 K.

### 10 DÉTECTION DES PANNES

Le tableau ci-dessous énumère les anomalies de fonctionnement de l'unité, les causes relatives et les interventions de correction. Pour toute anomalie d'un autre type ou non présentée ci-dessous, demander l'assistance technique de l'un des Centres d'Assistance agréés par Itelco-Industry.

Anomalie	Cause	Intervention
L'unité fonctionne continuellement, mais sans refroidissement.	Charge de réfrigérant insuffisante.	Recharger.
	Bouillage du filtre déshydrateur.	Remplacer.
Glace sur la ligne d'aspiration.	Réglage erroné de la surchauffe.	Augmenter la surchauffe.
		Contrôler la charge.
Nuisance sonore excessive.	Vibration des lignes.	Contrôler les brides de blocage. (si présentes).
	Sifflement de la soupape de détente thermostatique.	Recharger. Contrôler le filtre déshydrateur.
	Compresseur bruyant.	Roulements grippés; remplacer le compresseur. S'assurer que les écrous de blocage sont bien serrés.
Niveau de l'huile du compresseur bas.	Une ou plusieurs fuites de gaz ou d'huile dans le circuit.	Rechercher et éliminer les pertes.
	Panne mécanique du compresseur.	Demander l'intervention d'un des Centres d'Assistance.
	Anomalie du réchauffeur d'huile du socle du compresseur.	Contrôler le circuit électrique et la résistance du réchauffeur du socle moteur, et remplacer les pièces défectueuses.

Anomalie	Cause	Intervention
Non-fonctionnement d'un ou des deux compresseurs.	Coupure du circuit électrique.	Contrôler le circuit électrique et mesurer les dispersions à la masse et les courts-circuits. Contrôler les fusibles.
	Intervention du pressostat de haute pression.	Réinitialiser le pressostat et le tableau commandes et remettre l'appareil en marche. Détecter et éliminer la cause de l'intervention du pressostat.
	Brûlure du fusible du circuit de contrôle.	Contrôler la dispersion à la masse et les courts-circuits. Remplacer les fusibles.
	Bornes relâchées.	Contrôler et serrer.
	Arrêt dû à la surcharge thermique du circuit électrique.	Contrôler le fonctionnement des dispositifs de contrôle et de sécurité. Détecter et éliminer la cause.
	Câblage erroné.	Contrôler le câblage des dispositifs de contrôle et de sécurité.
	Tension de ligne trop basse.	Contrôler la tension. Si les problèmes sont inhérents au système, les éliminer. Si les problèmes sont dus au réseau de distribution, avertir la compagnie électrique.
	Court-circuit du moteur du compresseur.	Contrôler la continuité de l'enroulement.
	Grippage du compresseur.	Remplacer le compresseur.
Intervention d'une alarme de basse pression, arrêt de l'unité.	Fuite de gaz.	Détecter et éliminer la fuite.
	Charge insuffisante.	Recharger.
	Panne du pressostat	Remplacer le pressostat.
Intervention d'une alarme de haute pression, arrêt de l'unité.	Panne du pressostat.	Contrôler le fonctionnement du pressostat et le remplacer s'il est défectueux.
	Clapet de refoulement partiellement fermé.	Ouvrir le clapet et le remplacer s'il est défectueux.
	Substances condensables dans le circuit.	Purger le circuit.
	Ventilateur (i) du condenseur arrêté.	Contrôler les câbles et le moteur. Le réparer ou le remplacer s'il est défectueux.
Ligne du liquide trop chaude.	Charge insuffisante.	Détecter et éliminer les causes de la perte de charge et recharger.
Gel de la ligne du liquide.	Soupape de la ligne du liquide partiellement fermée.	S'assurer que les soupapes sont ouvertes.
	Bourrage du filtre du liquide.	Remplacer la cartouche ou le filtre.



## 11 PIÈCES DE RECHANGE

### 11.1 Liste des pièces de rechange

Le tableau ci-dessous présente la liste des pièces de rechange conseillées pour les deux premières années de fonctionnement.

Pièce	Nombre
Pressostat de haute pression	1
Filtre à gaz	2
Soupape thermostatique	2
Relais auxiliaires	2
Fusibles du ventilateur	6
Fusibles du compresseur	6
Fusibles auxiliaires	6
Jeu de contacteurs du compresseur	1
Contacteur du ventilateur	1
Capteur d'eau	1
Capteur d'air	1
Transducteur de haute pression	1
Transducteur de basse pression	1
Carte électronique	1
Clavier	1
Résistance de l'huile du compresseur	1

### 11.2 Huile pour compresseur

Les compresseurs sont lubrifiés avec:

Compresseur	Réfrigérant	Huile Lubrifiant
REFCOMP	R134a, R407C	DEA SE 170
	R22	CPI CP- 4214-320
BITZER	R134a, R407C	BITZER BSE 170
	R22	BITZER B320SH

### 11.3 Schémas électriques

Les schémas électriques sont appliqués à l'intérieur des volets des tableaux électriques de l'unité. Les éventuelles demandes de schémas électriques doivent être transmises au Service Itelco-Industry.

## 12 MISE HORS SERVICE, DÉMONTAGE ET MISE AU REBUT



Pendant l'évacuation des circuits frigorifiques, ne jamais laisser le réfrigérant s'échapper dans l'atmosphère. L'évacuation doit être exécutée en utilisant des instruments de récupération prévus à cet effet.



Ne jamais jeter l'huile usée dans l'environnement, dans la mesure où elle contient du réfrigérant dissout.

**En cas de mise au rebut, demander des informations aux autorités compétentes.**

Sauf indication contraire, les opérations de maintenance décrites ci-dessous peuvent être exécutées par n'importe quel technicien de maintenance dûment formé à cet effet.

### 12.1 Généralités

Ouvrir toutes les lignes qui alimentent l'unité, y compris celles des circuits de contrôle. S'assurer que tous les sectionneurs sont bloqués en position d'ouverture. Les câbles d'alimentation peuvent également être débranchés et démontés. Voir le Chapitre 4 pour ce qui est de la position des points de connexion.

Éliminer tout le réfrigérant qui est contenu dans les circuits frigorifiques de l'unité et le stocker dans des conteneurs prévus à cet effet en utilisant un groupe de récupération. Si les caractéristiques sont restées intactes, le réfrigérant peut être réutilisé. En cas de mise au rebut, demander des informations aux autorités compétentes. En **AUCUN** cas, le réfrigérant ne doit être dégagé dans l'atmosphère. L'huile contenue dans chaque circuit frigorifique doit être drainée pour être récupérée dans un conteneur approprié, avant d'être mise au rebut conformément aux normes localement prévues en matière d'élimination des lubrifiants usés. Toute l'huile ayant fui doit être récupérée et mise au rebut de la manière suivante.

Isoler les échangeurs de l'unité des circuits hydrauliques externes et purger les sections d'échange thermique de l'installation. Si l'installation n'a pas été munie de vannes de sectionnement, il se peut qu'il soit nécessaire de la purger complètement.



Si l'on a utilisé une solution glycolée ou un fluide similaire dans les circuits hydrauliques ou que l'on a ajouté des adjuvants chimiques à l'eau, le fluide en circulation **DOIT** être mis au rebut d'une manière appropriée. Pour **AUCUNE** raison quelle qu'elle soit, un circuit contenant de l'eau glycolée ou une solution analogue ne doit être purgé directement dans les égouts ou dans les eaux de surface.

La purge ayant été effectuée, les conduites des réseaux hydrauliques peuvent être détachées et démontées.

Après avoir été déconnectées selon indications présentées précédemment, les unités monobloc peuvent généralement être démontées en une seule pièce. Il faut d'abord démonter les vis d'ancrage, puis soulever l'unité de la position où elle était installée, en l'accrochant aux points de levage qui y sont prévus et en se servant de moyens de levage appropriés.

À cet effet, se référer au Chapitre 4 qui concerne l'installation de ces appareils, au Chapitre 8 pour leur poids et au Chapitre 3 pour leur déplacement. Les unités qui, après avoir été déconnectées, ne peuvent pas être enlevées en une seule pièce, doivent être démantelées sur place. Ce faisant, il est nécessaire de prêter une attention particulière à leur poids et au déplacement de chacune de leurs pièces.

Il est toujours préférable de démanteler les unités en suivant un ordre inverse à celui de leur installation.



**Certaines parties de l'unité peuvent présenter encore des résidus d'huile, d'eau glycolée ou de solutions similaires. Ces résidus doivent être récupérés et mis au rebut selon les modalités indiquées précédemment.**

Il est particulièrement important de faire en sorte que, lorsque l'on enlève une partie de l'unité, les autres soient supportées de façon sûre.



**Utiliser uniquement des moyens de levage présentant une charge appropriée.**

Une fois démontées, les pièces de l'unité peuvent, elles aussi, être mises au rebut selon les normes en vigueur.



**DICHIARAZIONE <sup>(1)</sup> DI CONFORMITA'**  
 AI SENSI DELLA DIRETTIVA 98/37/CE ALLEGATO II A  
**CONFORMITY DECLARATION <sup>(2)</sup>**  
 IN COMPLIANCE WITH DIRECTIVE 98/37/EC ANNEX II A  
**DECLARATION DE CONFORMITE <sup>(3)</sup>**  
 AUX TERMES DE LA DIRECTIVE 98/37/CE PIECE JOINTE II A  
**KONFORMITÄTSERKLÄRUNG <sup>(4)</sup>**  
 GEMÄß DER RICHTLINIE 98/37/EG ANLAGE II A  
**DECLARACIÓN <sup>(5)</sup> DE CONFORMIDAD**  
 SEGÚN LA DIRECTIVA 98/37/CE ANEXO II A

NOI / WE / NOUS / : **ITELCO-INDUSTRY S.r.l.**  
 WIR / NOSOTROS / : Via XXV Aprile N° 29 – 20030 Barlassina (MI) ITALY

DICHIARIAMO SOTTO LA NOSTRA SOLA RESPONSABILITA' CHE LA MACCHINA  
 DECLARE UNDER OUR OWN RESPONSIBILITY THAT THE MACHINE  
 DECLARONS SEULEMENT SOUS NOTRE COUVERT QUE LA MACHINE  
 ERKLÄREN AUSSCHLIEßLICH AUF UNSERE EIGENE VERANTWORTUNG, DAß DIE MASCHINE  
 DECLARAMOS BAJO NUESTRA SOLA RESPONSABILIDAD QUE LA MÁQUINA

DESIGNAZIONE / NAME / DENOMINATION / BEZEICHNUNG / DESIGNACIÓN : 1

TIPO / TYPE / TYPE / MODELL / TIPO

N°SERIE / LOTTO DI PRODUZIONE :

SERIAL NUMBER / PRODUCTION LOT

NUMERO SERIEL / LOT DE PRODUCTION

SERIENNUMMER / HERSTELLUNGSLOS

N° SERIE / LOTE DE PRODUCCION

ANNO DI COSTRUZIONE :

YEAR OF MANUFACTURE / ANNEE DE CONSTRUCTION

HERSTELLUNGSJAHR / AÑO DE CONSTRUCCION



E' CONFORME A QUANTO PRESCRITTO DALLA:  
 IS IN COMPLIANCE WITH THE FOLLOWING REQUIREMENTS:  
 EST CONFORME AUX CONDITIONS REQUISES SUIVANTES:  
 ERFÜLLT DIE FOLGENDEN ANFORDERUNGEN:  
 ES CONFORME A LO PRESCRITO POR LA

- **DIRETTIVA MACCHINE 98/37/CE**  
 (MACHINERY DIRECTIVE 98/37/EC)  
 (DIRECTIVE DES MACHINES 98/37/CE)  
 (MASCHINENRICHTLINIE 98/37/EG)  
 (DIRECTIVA MÁQUINAS 98/37/EC)
- **DIRETTIVA BASSA TENSIONE CEE 2006/95**  
 (LOW VOLTAGE DIRECTIVE EEC 2006/95)  
 (DIRECTIVE TENSION BASSE CEE 2006/95)  
 (NIEDERSPANNUNGSRICHTLINIE EWG 2006/95)  
 (DIRECTIVA BAJA TENSION CEE 2006/95)
- **DIRETTIVA COMPATIBILITA' ELETTROMAGNETICA CEE 89/336 COME MODIFICATA DALLA DIRETTIVA CEE 92/31 E CEE 93/68**  
 (ELECTROMAGNETIC COMPATIBILITY DIRECTIVE EEC 89/336 AS AMENDED BY DIRECTIVE EEC 92/31-EEC 93/68)  
 (DIRECTIVE COMPATIBILITE ELECTROMAGNETIQUE CEE 89/336 COMME MODIFIEE PAR LA DIRECTIVE CEE 92/31-CEE 93/68)  
 (RICHTLINIE ÜBER DIE ELEKTROMAGNETISCHE VERTRÄGLICHKEIT EWG 89/336 WIE DURCH DIE RICHTLINIE EWG 92/31- EWG 93/68 VERÄNDERT)  
 (DIRECTIVA COMPATIBILIDAD ELECTROMAGNÉTICA CEE 89/336 TAL COMO MODIFICADA POR LA DIRECTIVA CEE 92/31 E CEE 93/68)

- **DIRETTIVA ATTREZZATURE A PRESSIONE 97/23/CE**  
 (PRESSURE EQUIPMENT DIRECTIVE 97/23/EC)  
 (DIRECTIVE EQUIPEMENT A PRESSION 97/23/CE)  
 (RICHTLINIE ÜBER DRUCKEINRICHTUNGEN 97/23/EG)  
 (DIRECTIVA EQUIPOS A PRESION 97/23/CE)

TIPO DI APPROVAZIONE IN ACCORDO AI MODULI A1 (CAT.II) E B + C1 (CAT. III).  
 TYPE OF APPROVAL IN COMPLIANCE WITH FORMS A1 (CAT. II) AND B + C1 (CAT. III).  
 TYPE D'APPROBATION EN CONFORMITE AVEC LES FORMULES A1 (CAT. II) ET B + C1 (CAT. III).  
 GENEHMIGUNGSART GEMÄß DEN FORMULAREN A1 (KAT. II) UND B + C1 (KAT. III).  
 EL TIPO DE APROBACION ES CONFORME A LOS MÓDULOS A1 (CAT.II) Y B + C1 (CAT. III).

ORGANISMO NOTIFICATO N° 1115 (PASCAL)  
 NOTIFIED BODY NO. 1115 (PASCAL)  
 ORGANISME NOTIFIE NO. 1115 (PASCAL)  
 NOTIFIZIERTE ANSTALT NR. 1115 (PASCAL)  
 ORGANISMO NOTIFICADO N° 1115 (PASCAL)

- E DA QUANTO PRESCRITTO NELLE SEGUENTI NORME ARMONIZZATE:  
 AND IN ACCORDANCE WITH THE FOLLOWING HARMONIZED STANDARDS:  
 ET EN CONFORMITE AVEC LES NORMES HARMONISEES SUIVANTES:  
 UND GEMÄß DEN FOLGENDEN HARMONISIERTEN VORSCHRIFTEN:  
 Y POR LO PRESCRITO EN LAS SIGUIENTES NORMAS ARMONIZADAS

- **UNI EN ISO 12100-1, UNI EN ISO 12100-2, EN 294, EN 60204-1, EN 60439-1, EN 61000-6-2, EN 61000-6-3**

NOME / NAME / PRENOM / VORNAME/NOMBRE : NAZARENO  
 COGNOME / SURNAME / NOM / NACHNAME/APELLIDO : MANTOVANI  
 POSIZIONE / POSITION / POSITION / STELLUNG/POSICION : DIRECTOR QUALITY CAC

FIRMA / SIGNATURE / SIGNATURE/  
 UNTERSCHRIFT/FIRMA :

23/02/2007

IN CASO DI CONTROVERSIE LEGALI OCCORRE FARE RIFERIMENTO ALLA LINGUA ITALIANA  
 IN CASE OF LEGAL DISPUTES REFER TO THE ITALIAN LANGUAGE  
 EN CAS DE CONFLITS JURIDIQUES NOUS VOUS PRIONS DE VOUS REFERER A LA LANGUE ITALIENNE  
 BEI GESETZLICHEN STREITIGKEITEN BEZIEHEN SIE SICH BITTE AUF DIE ITALIENISCHE SPRACHE  
 EN CASO DE PLEITOS LEGALES, HACER REFERENCIA A LA LEY ITALIANA

035860125-008-REV.A



**Itelco Industry Srl**

Via XXV Aprile, 29  
20030 Barlassina (Mi)

Italy

☎ : +39 0362 680.1

☎ : +39 0392 680.281



*As part of our ongoing product improvement programme, our products are subject to change without prior notice. Non contractual photos.*

*Dans un souci d'amélioration constante, nos produits peuvent être modifiés sans préavis. Photos non contractuelles.*

*In dem Bemühen um ständige Verbesserung können unsere Erzeugnisse ohne vorherige Ankündigung geändert werden. Fotos nicht vertraglich bindend.*

*A causa della politica di continua miglioria posta in atto dal costruttore, questi prodotti sono soggetti a modifiche senza alcun obbligo di preavviso. Le foto pubblicate non danno luogo ad alcun vincolo contrattuale.*

*Con objeto de mejorar constantemente, nuestros productos pueden ser modificados sin previo aviso. Fotos no contractuales.*

**motralec**

4 rue Lavoisier . ZA Lavoisier . 95223 HERBLAY CEDEX

Tel. : 01.39.97.65.10 / Fax. : 01.39.97.68.48

Demande de prix / e-mail : [service-commercial@motralec.com](mailto:service-commercial@motralec.com)

[www.motralec.com](http://www.motralec.com)