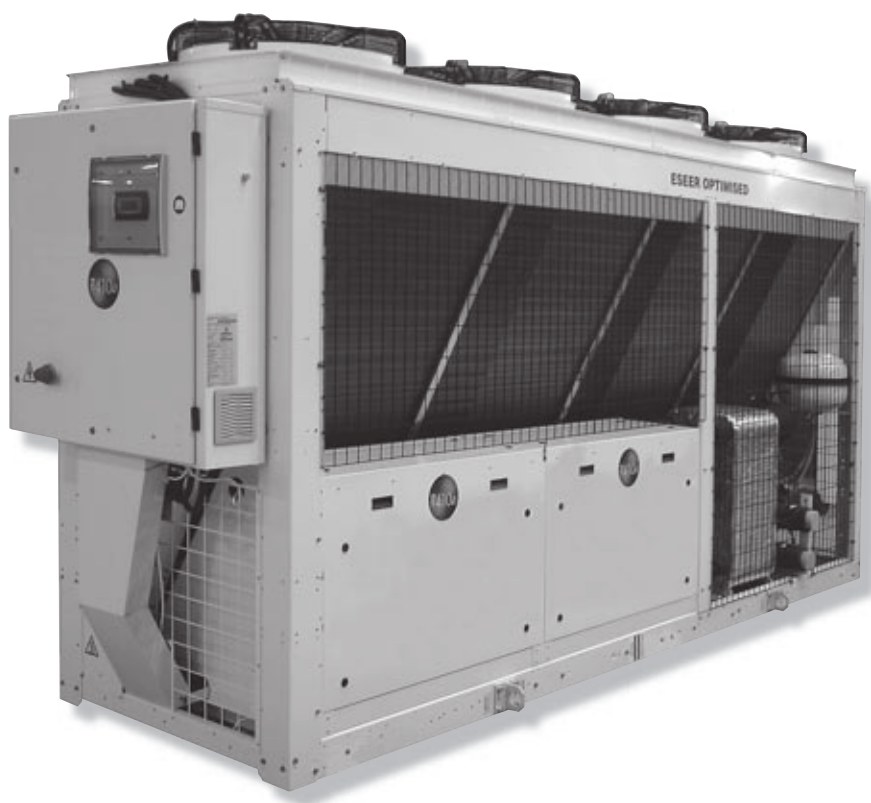


# VLS / VLC / VLH / VLR 524 ÷ 1204



## Français

 137  
↓  
308 kW

 150  
↓  
336 kW

**HFC 410A**

Refroidisseurs de liquide à condensation par air, groupes de condensation à refroidissement par air et pompes à chaleur réversibles air-eau

IOM VL410-N.1F  
Date : Juillet 2007  
Annule et remplace : **Aucun**

**CE**

## Sommaire

<b>1 AVANT-PROPOS</b>		<b>5 MISE EN MARCHÉ</b>	
1.1 Introduction	3	5.1 Contrôle préliminaire	21
1.2 Garantie	3	5.2 Mise en marche	21
1.3 Arrêt d'urgence / Arrêt normal	3	5.3 Évaluation du fonctionnement	22
1.4 Présentation du manuel	3	5.4 Livraison au client	22
<b>2 SÉCURITÉ</b>		<b>6 CONTRÔLE</b>	
2.1 Avant-propos	4	6.1 Contrôle de VLS-VLH-VLC avec 4 compresseurs. Système "CHILLER CONTROL"	23
2.2 Définitions	4	6.2 Afficheur	24
2.3 Accès à l'unité	5	6.3 Clavier	24
2.4 Mesures de prudence générales	5	6.4 Dispositifs de protection et de sécurité	27
2.5 Mesures de prudence contre les risques résiduels	5	6.5 Configuration version SIF	28
2.6 Mesures de prudence à respecter pendant les opérations de maintenance	6	<b>7 DESCRIPTION GÉNÉRALE</b>	
2.7 Plaques de Sécurité	7	7.1 Introduction	29
2.8 Consignes de Sécurité	9	7.2 Spécifications générales	29
<b>3 TRANSPORT, LEVAGE ET MISE EN PLACE</b>		7.3 Compresseurs	29
3.1 Contrôle	12	7.4 Circuits frigorigènes	29
3.2 Levage	12	7.5 Échangeur à eau	29
3.3 Ancrage	13	7.6 Échangeur à air	30
3.4 Stockage	13	7.7 Ventilateurs	30
<b>4 INSTALLATION</b>		7.8 Alimentation électrique et système de contrôle	32
4.1 Mise en place de l'unité	14	7.9 Accessoires	32
4.2 Installation des Amortisseurs à Ressort	14	<b>8 DONNÉES TECHNIQUES</b>	
4.3 Circuit hydraulique externe	15	8.1 Pertes de charge	33
4.4 Raccordement hydraulique	16	8.2 Données techniques	34
4.5 Drainage de l'eau de dégivrage résiduelle (uniquement pour les unités à pompe à chaleur)	16	8.3 Données électriques	60
4.6 Alimentation électrique	17	8.4 Positionnement des éléments antivibratoires et distribution des charges sur les appuis	64
4.7 Branchements électriques	17	8.5 Dimensions occupées	68
4.8 Raccordement des sondes de température de l'évaporateur à plaques	20	8.6 Espaces de Sécurité	76
4.9 Version récupération de chaleur totale	20		

### **9 MAINTENANCE**

9.1	Conditions requises générales	77
9.2	Maintenance programmée	77
9.3	Charge de réfrigérant	78
9.4	Compresseur	78
9.5	Condenseur	78
9.6	Ventilateurs	78
9.7	Filtre déshydrateur	79
9.8	Regard en verre	79
9.9	Soupape de détente thermostatique	79
9.10	Évaporateur	79

### **10 DÉTECTION DES PANNES** 80

### **11 PIÈCES DE RECHANGE**

11.1	Liste des pièces de rechange	82
11.2	Huile pour compresseur	82
11.3	Schémas électriques	82

### **12 MISE HORS SERVICE, DÉMONTAGE ET MISE AU REBUT**

12.1	Généralités	83
------	-------------	----

## 1 AVANT-PROPOS

### 1.1 Introduction

Les unités Itelco-Industry sont réalisées selon les standards de conception et de fabrication les plus avancés. Elles garantissent de hautes performances, la fiabilité et l'adaptabilité à tous les types d'installations de climatisation.

Ces unités sont conçues pour le refroidissement de l'eau ou de l'eau glycolée (et pour le chauffage de l'eau en cas de versions à pompe à chaleur) et elles ne sont adaptées à aucun but autre que ceux qui sont indiqués dans ce manuel.

Ce manuel contient toutes les informations nécessaires à la bonne installation des unités et les instructions pour leur utilisation et leur maintenance.

Il est donc recommandé de lire attentivement le manuel avant de procéder à l'installation ou d'effectuer toute intervention quelle qu'elle soit sur la machine. L'installation et la maintenance des refroidisseurs doivent donc être exclusivement effectuées par du personnel spécialisé (si possible par un Service d'Assistance Agréé Itelco-Industry).

Le fabricant n'est pas responsable des dommages susceptibles de frapper les biens et les personnes à la suite d'opérations incorrectes effectuées sur l'installation, d'une mise en marche et/ou d'une utilisation impropres de l'unité et/ou de non-respect des procédures et des instructions présentées dans ce manuel.

### 1.2 Garantie

Les unités sont fournies complètes, bien au point et prêtes à la marche. Toute forme de garantie perd automatiquement sa validité si l'on soumet l'appareil à des modifications sans l'accord écrit et préalable d'Itelco-Industry.

La garantie est valable si les consignes d'installation (celles qui sont éventuellement dictées par Itelco-Industry, comme celles qui découlent de la pratique courante) ont été respectées, si l'on a entièrement rempli et envoyé à Itelco-Industry, à l'attention du Service Après-vente, le " Formulaire 1e Mise en marche ".

Pour préserver la validité de la garantie, il est également nécessaire de respecter les conditions suivantes :

- La mise en marche de la machine ne doit être exécutée que par des techniciens spécialisés des Services d'Assistance Agréés Itelco-Industry.
- Les opérations de maintenance doivent être exécutées uniquement par du personnel dûment formé pour ce faire - d'un Service d'Assistance Agréé Itelco-Industry.
- Seules des pièces de rechange d'origine Itelco-Industry doivent être utilisées.

- Toutes les opérations maintenance programmée prescrites dans ce manuel doivent avoir été exécutées de façon précise et correcte.

Le non-respect d'une ou de plusieurs de ces conditions provoquera automatiquement l'annulation de la garantie.

### 1.3 Arrêt d'urgence / Arrêt normal

L'arrêt d'urgence de l'unité peut être exécuté en abaissant le levier de l'interrupteur général qui se trouve sur le tableau de commande.

L'arrêt normal se fait au moyen des poussoirs prévus à cet effet.

Le remise en marche de l'appareil devra être exécutée en suivant scrupuleusement la procédure décrite dans ce manuel.

### 1.4 Présentation du manuel

Pour des raisons de sécurité, il est essentiel de respecter les instructions présentées dans ce manuel. En cas de dommages dus au non-respect de ces instructions, la garantie perdra immédiatement toute validité.

Conventions employées dans le manuel :



Le signal Danger attire l'attention de l'utilisateur sur une procédure ou sur une démarche dont le non-respect pourrait provoquer des dommages aux personnes et aux biens.



Le signal Attention est présenté avant les procédures dont le non-respect pourrait endommager l'appareil.



Les Notes présentent des observations importantes.



Les Suggestions donnent des informations utiles pour optimiser l'efficacité du fonctionnement.

Ce manuel et ce qu'il contient, tout comme la documentation qui accompagne l'unité, appartiennent et continueront d'appartenir à Itelco-Industry qui s'en réserve tous les droits. Il est interdit de copier ce manuel, totalement ou partiellement, sans l'autorisation écrite d'Itelco-Industry.

## 2 SÉCURITÉ

### 2.1 Avant-propos

L'installation de ces unités doit être exécutée conformément aux indications de la Directive Machines (CEE 98/37), de la Directive Basse Tension CEE 73/23, de la Directive Équipements Sous Pression 97/23/CE, de la Directive sur les Interférences Électromagnétiques CEE 89/336, ainsi que des autres normes en vigueur en la matière dans le lieu où est faite l'installation. En cas de non-respect à tout cela, l'unité ne doit pas être mise en marche.



**L'unité doit être raccordée à la prise de terre. Elle ne doit faire l'objet d'aucune opération d'installation et/ou de maintenance avant d'avoir mis hors tension le tableau électrique de l'unité.**

Le non-respect des mesures de sécurité mentionnées ci-dessus peut donner lieu à des risques d'électrocution et d'incendies en cas de courts-circuits.



**À l'intérieur des échangeurs de chaleur, des compresseurs et des lignes frigorifiques, cette unité contient du réfrigérant liquide et gazeux sous pression. Le dégagement de ce réfrigérant peut s'avérer dangereux et entraîner des accidents de travail.**



**Les unités ne sont pas conçues pour fonctionner avec des réfrigérants naturels comme les hydrocarbures. Itelco-Industry déclinera toute responsabilité face aux éventuelles conséquences découlant d'opérations de remplacement du réfrigérant d'origine ou d'introduction d'hydrocarbures.**

Les unités Itelco-Industry sont conçues et réalisées selon les indications de la normative Européenne PED 97/23/CE sur les équipements sous pression.

- Les réfrigérants utilisés appartiennent au groupe 2 des fluides non dangereux.
- Les valeurs maximales de pression de marche sont indiquées sur la plaque de l'unité.
- Des dispositifs de sécurité (pressostats et soupapes de sûreté) appropriés ont été prévus pour prévenir toute surpression anormale dans l'installation.
- Les décharges des soupapes de sûreté sont situées et orientées de façon à réduire le risque de contact avec l'opérateur en cas d'intervention de la soupape. L'installateur est toutefois tenu de convoyer le déchargement des soupapes loin de l'unité.
- Des protections appropriées (panneaux démontables à l'aide d'outils) et des signaux de danger indiquent la présence de conduites ou de composants chauds (haute température sur la surface).



**Les protections des ventilateurs (uniquement pour les unités à échangeurs à air) doivent être toujours montées et ne jamais être ôtées avant d'avoir mis l'appareil hors tension.**



**L'utilisateur est personnellement tenu de faire en sorte que l'unité soit adaptée aux conditions dans lesquelles elle est utilisée et que l'installation et la maintenance ne soient effectuées que par du personnel ayant l'expérience qui s'impose appliquant tout ce qui est conseillé dans ce manuel. Il est important que l'unité soit soutenue comme il se doit et comme il est indiqué dans ce manuel. En cas de non-respect de ces instructions, des situations dangereuses peuvent se présenter pour le personnel.**



**L'unité doit être posée sur un socle présentant les caractéristiques indiquées dans ce manuel. Un socle n'ayant pas des caractéristiques appropriées peut exposer le personnel à des accidents graves.**



**L'unité n'a pas été conçue pour supporter des charges et/ou des efforts susceptibles d'être transmis par des unités adjacentes, des conduites et/ou des structures." Toute charge ou effort extérieur transmis à l'unité risque de provoquer des ruptures ou des affaissements de la structure de cette dernière, ainsi que l'apparition de dangers graves pour les personnes. Dans de tels cas, toute forme garantie est automatiquement annulée.**



**Le matériau d'emballage ne doit être ni jeté dans l'environnement, ni brûlé.**

### 2.2 Définitions

**PROPRIÉTAIRE :** Représentant légal de la société, organisme ou personne physique propriétaire du complexe dans lequel est installée l'unité Itelco-Industry : il est responsable du contrôle du respect de toutes les consignes de sécurité indiquées dans ce manuel ainsi que de la normative nationale en vigueur.

**INSTALLATEUR:** Représentant légal de l'entreprise que le propriétaire charge de positionner et d'effectuer les raccordements hydrauliques, des branchements électriques, etc. de l'unité Itelco-Industry à l'installation. Il est responsable du déplacement et de la bonne installation selon les indications de ce manuel et la normative nationale en vigueur.

**OPÉRATEUR:** Personne autorisée par le propriétaire à exécuter sur l'unité Itelco-Industry toutes les opérations de réglage et de contrôle expressément indiquées dans ce manuel et auxquelles il doit rigoureusement se conformer.

sement s'en tenir, en limitant son action à ce qui est clairement permis.

**TECHNICIEN** : Personne autorisée directement par Itelco-Industry ou, en second lieu, pour tous les pays de la Communauté, Italie exclue, sous sa responsabilité totale, par le distributeur du produit Itelco-Industry, à exécuter toutes les opérations de maintenance ordinaire et extraordinaire, ainsi que tous les réglages, les contrôles, les réparations et le remplacement de pièces s'avérant nécessaires pendant le cycle de vie de l'unité.

### 2.3 Accès à l'unité

L'unité doit être placée dans une zone dont l'accès n'est consenti qu'aux OPÉRATEURS et aux TECHNICIENS; s'il n'en est pas ainsi, elle doit être entourée d'une enceinte située à au moins 2 mètres des surfaces externes de la machine.

À l'intérieur de la zone ainsi délimitée, les OPÉRATEURS et les TECHNICIENS doivent entrer habillés comme il se doit (chaussures de prévention des accidents, gants, casque, etc.). Le personnel de l'INSTALLATEUR ou un éventuel visiteur doit toujours être accompagné d'un OPÉRATEUR.

Pour aucune raison quelle qu'elle soit, le personnel non agréé ne doit être laissé seul avec l'unité.

### 2.4 Mesures de prudence générales

L'OPÉRATEUR doit se limiter à intervenir sur les commandes de l'unité. Il ne doit pas ouvrir aucun panneau à part celui qui permet d'accéder au module commandes.

L'INSTALLATEUR doit se limiter à intervenir sur les raccordements entre l'installation et la machine. Il ne doit ouvrir aucun panneau de la machine, ni actionner aucune commande.

Lorsque l'on s'approche ou que l'on travaille sur l'unité, il est nécessaire de suivre les mesures de prudence suivantes :

- Ne pas porter de bijoux, de vêtements amples, ni d'accessoires susceptibles d'être happés par la machine.
- Utiliser des éléments de protection appropriés (gants, lunettes, etc.) lorsque l'on effectue des travaux à la flamme nue (soudage) ou à l'air comprimé.
- Si l'unité se trouve dans un lieu clos, porter des systèmes de protection de l'ouïe.
- Sectionner les conduites de raccordement, les purger de façon à équilibrer la pression par rapport à la pression atmosphérique. Avant de les débrancher, démonter les raccords, les filtres, les joints ou les autres éléments de ligne.
- Ne pas contrôler les éventuelles pertes de pression avec les mains.

- Utiliser toujours des outils en bon état. S'assurer que l'on a bien compris leur mode d'emploi avant de s'en servir.
- S'assurer que l'on a bien enlevé tous les outils, les câbles électriques et tous les autres objets avant de refermer l'unité et de la remettre en marche.

### 2.5 Mesures de prudence contre les risques résiduels

#### Prévention des risques résiduels dus au système de commande

- S'assurer que l'on a parfaitement compris les instructions d'utilisation avant d'exécuter toute opération quelle qu'elle soit sur le panneau de commande.
- Conserver toujours le manuel d'instruction à portée de la main lorsque l'on opère sur le panneau de commande.
- Ne mettre l'unité en marche qu'après s'être assuré qu'elle est parfaitement raccordée à l'installation.
- Signaler immédiatement au TECHNICIEN toute alarme apparaissant sur l'unité.
- Ne pas acquitter les alarmes à réarmement manuel sans avoir d'abord découvert et éliminé la cause.

#### Prévention des risques mécaniques résiduels

- Installer l'unité selon les indications de ce manuel.
- Exécuter régulièrement toutes les opérations de maintenances prévues par ce manuel.
- Porter un casque de protection avant d'accéder à l'intérieur de l'unité.
- Avant d'ouvrir un panneau de la machine, vérifier s'il est bien fixé solidement à la machine au moyen de charnières.
- Ne pas toucher aux batteries de condensation à air sans avoir mis des gants de protection.
- Ne pas enlever les protections des éléments mobiles lorsque l'unité est en fonction.
- S'assurer que les protections des éléments mobiles sont bien en place avant de remettre l'unité en marche.

#### Prévention des risques électriques résiduels

- Raccorder l'unité au réseau électrique en suivant les indications de ce manuel
- Exécuter régulièrement toutes les opérations de maintenances prévues par ce manuel
- Débrancher l'unité du réseau au moyen du sectionneur externe avant d'ouvrir le tableau électrique
- S'assurer que l'unité est raccordée à la terre avant de la mettre en marche.

- Contrôler tous les branchements électriques, les câbles de raccordement en prêtant une attention particulière à l'état de l'isolation; remplacer les câbles présentant d'évidentes marques d'usure ou de détérioration.
- Vérifier régulièrement les câblages à l'intérieur du tableau.
- Ne pas utiliser de câbles d'une section inappropriée ou des branchements volants, même pas pour de courtes périodes ou en cas d'urgence
- Isoler l'unité du réseau électrique en agissant sur le sectionneur externe.
- Mettre une pancarte indiquant " Ne pas actionner - maintenance en cours " sur le sectionneur externe.
- S'assurer que les éventuelles commandes On-Off à distance sont neutralisées.
- Se munir d'un équipement de protection convenable (casque, gants isolants, lunettes de protection, chaussures de sécurité, etc.).

### Prévention des risques résiduels de différentes natures

- Effectuer les raccordements de l'installation à l'unité en suivant les indications présentées dans ce manuel et sut les panneaux de l'unité.
- En cas de démontage d'une pièce, veiller à ce qu'elle soit remontée correctement avant de remettre l'unité en marche.
- Ne pas toucher aux conduites de refoulement du compresseur, au compresseur et à tout autre conduite ou composant situé à l'intérieur de la machine sans avoir mis des gants de protection.
- À proximité de la machine, conserver un extincteur à même d'éteindre les incendies des appareillages électriques.
- Sur les unités installées à l'intérieur, raccorder les soupapes de sûreté du circuit frigorifique à un réseau de conduites permettant de diriger vers l'extérieur une éventuelle fuite de fluide réfrigérant.
- Éliminer toute éventuelle fuite de fluide à l'intérieur ou à l'extérieur de l'unité.
- Récupérer les éventuels liquides de purge et sécher les éventuelles fuites d'huile.
- Éliminer régulièrement de la loge des compresseurs des dépôts de saleté qui s'y sont accumulés.
- Ne pas conserver de liquides inflammables à proximité de l'unité.
- Ne jeter ni le réfrigérant, ni l'huile lubrifiante dans l'environnement.
- Exécuter les soudures uniquement sur les conduites vides; ne pas approcher de flammes ou d'autres sources de chaleur des conduites contenant du fluide réfrigérant.
- Ne pas plier et ne pas frapper les conduites contenant des fluides sous pression

S'il s'avère nécessaire d'exécuter des mesures ou des contrôles obligeant à ce que la machine soit en marche, il est nécessaire de :

- Opérer avec le tableau électrique ouvert le moins longtemps possible.
- Fermer le tableau électrique dès que la mesure ou le contrôle est effectué.
- Pour les unités situées à l'extérieur, ne pas exécuter d'interventions en cas de conditions atmosphériques dangereuses, comme la pluie, la neige ou le brouillard, etc.

Il faut également prendre toujours les précautions suivantes :

- Ne jamais jeter dans l'environnement les fluides contenus dans le circuit frigorifique
- Lors du remplacement d'une Eprom ou de cartes électroniques, utiliser toujours des instruments prévus à cet effet (extracteur, brassard antistatique, etc.).
- En cas de remplacement d'un compresseur, de l'évaporateur, des batteries de condensation ou de tout autre élément lourd, s'assurer que les organes de levage sont compatibles avec le poids à soulever.
- Pour les unités à air avec loge de compresseurs autonome, ne pas accéder à la loge des ventilateurs sans avoir isolé la machine à l'aide du sectionneur du tableau et avoir mis une pancarte indiquant " Ne pas actionner - maintenance en cours " .
- Contacter Itelco-Industry si l'on doit exécuter des modifications sur le schéma frigorifique, hydraulique ou électrique de l'unité, ainsi que sur sa logique de commande.
- Contacter Itelco-Industry si l'on doit exécuter opérations de démontage et de remontage particulièrement complexes.
- Utiliser toujours et uniquement des pièces de rechange d'origine achetées directement à Itelco-Industry ou chez les concessionnaires officiels des entreprises indiquées dans la liste des pièces de rechange conseillées.
- Contacter Itelco-Industry si l'on doit déplacer l'unité un an après sa mise en place sur le chantier ou que l'on désire la démanteler.

### 2.6 Mesures de prudence à respecter pendant les opérations de maintenance

Les opérations de maintenance peuvent être effectuées uniquement par des techniciens agréés. Avant d'effectuer toute opération de maintenance quelle qu'elle soit, il faut :

## 2.7 Plaques de Sécurité

Le plaques présentées ci-dessous sont appliquées sur chaque unité au point indiqué :



Identification du réfrigérant - Volet externe

COD.PRODOTTO NEUTRO PRODUCT CODE	<input type="text"/>
MODELLO MODEL	<input type="text"/>
CE	<input type="text"/>
OdL	<input type="text"/>
MATRICOLA SERIAL NUMBER	<input type="text"/>
ANNO DI COSTRUZIONE	<input type="text"/>
CARICA REFR. REFRIGERANT CHARGE	CIRCUITO 1 2 3 4 Kg <input type="text"/> <input type="text"/> <input type="text"/> <input type="text"/>
ALTA PRESSIONE HIGH PRESSURE	(max) bar <input type="text"/>
BASSA PRESSIONE LOW PRESSURE	(max) bar <input type="text"/>
ALIM. POTENZA MAIN SUPPLY	V/PH/Hz <input type="text"/> <input type="text"/> <input type="text"/>
CORRENTE DI SPUNTO LRA	(max) A <input type="text"/>
CORRENTE A PIENO CARICO	(max) A <input type="text"/>
POTENZA ASSORBITA POWER INPUT	(max) Kw <input type="text"/>
PRESS. ESERC.ACQUA WATER OPERATION PRESSURE	(max) bar <input type="text"/>
MASSA MASS	(max) Kg <input type="text"/>
ITELCO-INDUSTRY S.r.l. Via XXV Aprile 29 20030 BARLASSINA MI (ITALIA) MADE IN ITALY	

Identification de l'unité -  
Extérieur du montant avant droit

TENERE SU QUESTA LINEA  
GANCIO DI SOLLEVAMENTO

KEEP LIFT HOOK  
ON THIS LINE

Centre de gravité - Socle

	<b>ATTENZIONE!</b> prima di aprire togliere tensione.	<b>ATTENTION!</b> enlever l'alimentation électrique avant d'ouvrir.
	<b>ACHTUNG!</b> vor öffnen des gehäuses hauptschalter ausschalten!	<b>CAUTION!</b> disconnect electrical supply before opening.

Avertissement électrique -  
À côté de l'interrupteur général



**ATTENZIONE**

INSERIRE LE RESISTENZE DI RISCALDAMENTO OLIO ALMENO 12 ORE PRIMA DI OGNI AVVIAMENTO (SE PREVISTE).

PRIMA DELLA MESSA IN TENSIONE ASSICURARSI CHE LE VITI DEI CIRCUITI ELETTRICI SIANO SERRATE COMPLETAMENTE.

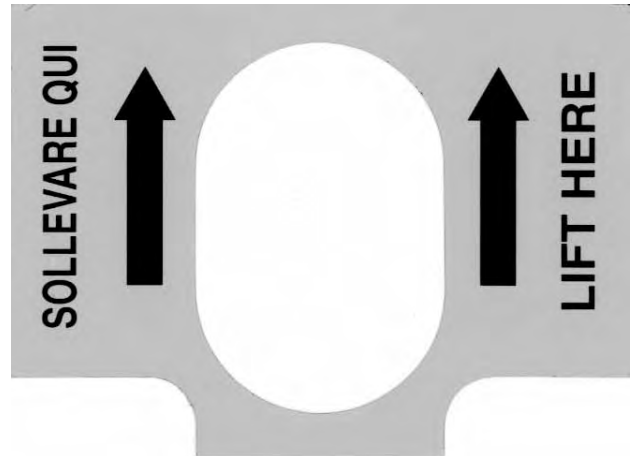
**WARNING**

ENERGIZE THE CRANCKCASE HEATER FOR AT LEAST 12 HOURS BEFORE EACH STARTING (IF FITTED).

BEFORE TIGHTENING-UP, TO TIGHTEN ALL TERMINAL SCREWS ESPECIALLY THOSE IN MAIN CIRCUIT.

881000215/03

**Avertissement pour la mise en marche - Extérieur du volet du tableau électrique**



Point de Levage - Socle

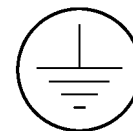
CERTIFICATO DI COLLAUDO PRODUZIONE ITELCO-CLIMA  
ITELCO-CLIMA PRODUCTION TEST CERTIFICATE  
UNITA' ARIA-ARIA/ARIA-ACQUA - SEMICENTRALI - CHILLER AIR/AIR AIR/WATER

PROGR. COLL. NUMBER CHECK	DESCRIZIONE DEI TEST DESCRIPTION OF QUALITY CHECK	TIMPRO OPERAT. INSP. CODE
01	VERIFICA ASSEMBLAGGIO VERIFY ASSEMBLY COMPLETE	
02	VERIFICA VISIVA CABLAGGIO COLLEG. ELETTRICI E CONNESSIONE VERIFY WIRING CONNECTIONS	
03	VUOTO E CARICA REF. VACUUM AND CHARGE TEST	
04	VERIFICA CON CERCAFUGHE TENUTA CIRCUITO FRIGORIFERO REFRIGERANT LEAK TEST	
05	PROVE FUNZIONALI CON RILIEVI TEMPERATURE/PRESSIONI-RUMORE FUNCTION AND RUN TEST NOISE TEST	
06	VERIFICA INTERVENTI SICUREZZE PRESSIONE E TEMPERATURA CHECK OPERATION AND SAFETY DEVICES	
07	VERIFICA TENUTA CIRCUITO IDR. E FUNZIONAMENTO POMPA (SU PACK) HYDRAULIC CIRCUIT TEST (PUMP CHECK ONLY FOR PACK UNIT)	
08	VERIFICA MONTAGGIO ACCESSORI (SE PREVISTI) E DOCUMENTAZIONE CHECK ACCESSORIES/DOCUMENTATION	
09	CONTROLLO ESTETICO FINALE E PULIZIA INTERNA VISUAL CHECK FOR DIRT AND DAMAGE	

Certificat de Mise au Point - Intérieur du volet externe

EIN - INLET  
ENTRÉE - ENTRATA  
AUS - OUTLET  
SORTIE - USCITA

Identification de Raccord - A côté des raccords



Prise de mise à la terre - Sur le tableau électrique, à côté de la prise en question.



Avertissement décharges de soupapes de sûreté



Avertissement zones à haute température  
À côté des conduites ou des composants chauds

## 2.8 Consignes de Sécurité

Données du liquide réfrigérant	Données de sécurité : R410A
Toxicité	Basse
En cas de contact avec la peau	Les éclaboussures de réfrigérant pourraient provoquer des brûlures de gel. En cas d'absorption par la peau, le risque de danger est très bas; elle peut provoquer une légère irritation et le liquide est dégraissant. Dégeler les zones concernées à l'eau. Se défaire avec soin des vêtements contaminés - en cas de brûlures de gel, les vêtements risquent de coller à la peau. Laver avec beaucoup d'eau chaude les zones concernées. Interpeller un médecin en cas de symptômes comme l'irritation ou la formation de cloques.
En cas de contact avec les yeux	Les vapeurs ne provoquent pas d'effets nocifs. Les éclaboussures de liquide réfrigérant pourraient provoquer brûlures de gel. Laver immédiatement avec une solution appropriée ou à l'eau courante au moins pendant dix minutes et interpeller un médecin.
Ingestion	Très peu probable - si cela devait arriver, cela provoquerait des brûlures de gel. Ne pas essayer de faire vomir. À condition que le patient n'ait pas perdu connaissance, rincer la bouche à l'eau, lui faire boire environ un quart de litre d'eau et interpeller immédiatement un médecin.
Inhalation	R410A : De fortes concentrations dans l'air pourraient avoir un effet anesthésique, y compris la perte de connaissance. L'exposition à des doses vraiment élevées pourrait provoquer des anomalies du rythme cardiaque et même aboutir au décès soudain du patient. Des concentrations très élevées pourraient impliquer le risque d'asphyxie à cause de la réduction du taux d'oxygène dans l'air. Emporter le patient en plein air, le garder au chaud et le laisser se reposer. Si besoin est, administrer de l'oxygène. En cas d'arrêt ou de difficultés respiratoires, pratiquer la respiration artificielle. En cas d'arrêt cardiaque, pratiquer le massage cardiaque. Interpeller immédiatement un médecin.
Conseils médicaux	La thérapie séméiotique et de support est conseillée. La sensibilisation cardiaque est observée ; en cas de catécholamines en circulation comme l'adrénaline, elle risque de provoquer l'arythmie cardiaque et même l'arrêt du cœur en cas d'exposition à des concentrations élevées.
Exposition prolongée	R410A : Une étude a montré que des effets de l'exposition à 50 000 ppm pendant toute la vie des rats ont provoqué l'apparition de tumeurs bénignes aux testicules. Il s'agit là d'un fait qui devrait être négligeable pour le personnel exposé à des concentrations égales ou inférieures aux niveaux professionnels.
Niveaux professionnels	R410A : Seuil conseillé : 1000 ppm v/v - 8 heures TWA.
Stabilité	R410A : Non spécifiée
Conditions à éviter	L'utilisation en présence de flammes, de surfaces très chaudes ou de hauts niveaux d'humidité.
Réactions dangereuses	Il risque de se produire de fortes réactions avec le sodium, le potassium, le baryum et avec d'autres métaux alcalins. Substances incompatibles : magnésium et ses alliages avec une teneur de magnésium de plus de 2%.
Produits de décomposition nocifs	R410A : Acides halogènes dus à la décomposition thermique et d'hydrolyse.

Mesures de prudence générales	Éviter l'inhalation de vapeurs à haute concentration. La concentration dans l'atmosphère devrait être limitée aux valeurs minimales et maintenue à des valeurs inférieures au seuil professionnel. Étant plus lourde que l'air, la vapeur se concentre au niveau le plus bas et dans des zones restreintes. Le système d'extraction doit intervenir en bas.
Protection de la respiration	En cas de doute sur la concentration dans l'atmosphère, il est recommandé de porter un appareil respiratoire autonome homologué par l'Office de prévention des accidents du travail, de type autonome ou de type à réserve.
Stockage	Les bouteilles doivent être entreposées dans un lieu sec et frais, exempt de tout risque d'incendie et non soumis aux rayons du soleil ou à d'autres sources de chaleur, à des radiateurs etc. Maintenir la température au-dessous de 45°C.
Vêtements de protection	Porter une combinaison, des gants de protection et des lunettes de protection ou un masque.
Procédure pour les fuites accidentelles	Il est essentiel de porter des vêtements de protection et un appareil respiratoire autonome. À condition qu'il soit possible de le faire sans danger, bloquer la source de la fuite. Il est possible de laisser les fuites de faible importance s'évaporer, à condition que le milieu soit bien aéré. Fuites importantes : bien aérer le milieu. Limiter la fuite avec du sable, de la terre ou d'autres substances absorbantes. Empêcher le liquide de s'écouler dans les rigoles, dans les égouts ou dans les puisards où les vapeurs risqueraient de créer une atmosphère suffocante.
Mise au rebut	La meilleure méthode est la récupération et le recyclage. Si l'on n'est pas chevronné en la matière, la mise au rebut doit être effectuée avec une méthode homologuée et garantissant l'absorption et la neutralisation des acides et des agents toxiques.
Informations contre les incendies	R410A : Ininflammable dans l'atmosphère.
Bouteilles	Les bouteilles exposées à un incendie doivent être refroidies avec des jets d'eau. En cas contraire, la surchauffe risquerait de les faire exploser.
Équipements de protection contre les incendies	En cas d'incendie, porter un appareil respiratoire autonome et des vêtements de protection.

Données de l'huile lubrifiant	Données sur la sécurité : Huile Polyester (POE)
Classification	Non nocive
En cas de contact avec la peau	Provoque de légères irritations. Non réclame pas d'interventions d'urgence. Il est recommandé de respecter les mesures d'hygiènes personnelles normales, y compris le nettoyage à l'eau et au savon des zones de peau exposées plusieurs fois par jour. Il est également conseillé de laver les vêtements de travail au moins une fois par semaine.
En cas de contact avec les yeux	Laver abondamment avec une solution appropriée ou à l'eau courante.
Ingestion	Interpeller immédiatement un médecin.
Inhalation	Interpeller immédiatement un médecin.
Conditions à éviter	Substances puissamment oxydantes, solutions caustiques ou acides, chaleur excessive. Le produit peut corroder certains types de peintures et de caoutchoucs.
Protection de la respiration	Utiliser le produit dans des lieux bien aérés.
Vêtements de protection	Porter toujours des lunettes de protection ou un masque. Le port de gants de protection n'est pas essentiel, mais il est conseillé surtout si l'exposition à l'huile réfrigérante se prolonge dans le temps.
Procédure pour les fuites accidentelles	Il est essentiel de porter des vêtements et surtout des lunettes de protection. Bloquer la source de la fuite. Limiter la fuite de liquide avec des substances absorbantes (sable, sciure ou tout ou autre matière absorbante disponible sur le marché).
Mise au rebut	L'huile réfrigérante et ses déchets doivent être éliminés dans un incinérateur homologué conformément aux dispositions et aux règlements locaux qui contrôlent les déchets de l'huile.
Informations contre les incend	En présence d'un liquide bouillant ou de flammes, utiliser une poudre à sec, du gaz carbonique ou de la mousse. En revanche, au cas où la fuite ne serait pas enflammée, utiliser un jet d'eau pour éliminer les vapeurs et protéger le personnel chargé de bloquer la fuite.
Bouteilles	Les bouteilles exposées à un incendie doivent être refroidies avec des jets d'eau.
Équipements de protection contre l'incendie	En cas d'incendie, porter un appareil respiratoire autonome.

### 3 TRANSPORT, LEVAGE ET MISE EN PLACE

Les unités sont livrées assemblées (sauf les appuis en caoutchouc antivibratoires fournis en série qui seront montés sur place). Les appareils sont remplis de réfrigérant et d'huile selon la quantité nécessaire au fonctionnement.

#### 3.1 Contrôle

Lors de la livraison de l'unité, il est conseillé de l'examiner attentivement et de noter les éventuels dommages subis pendant le transport. Les marchandises sont expédiées franco usine et aux risques et périls de l'acquéreur. S'assurer que la livraison comprend toutes les pièces mentionnées dans la commande.

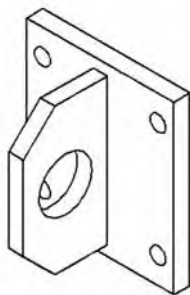
En cas de dommages, les noter dûment sur le bordereau de livraison du transporteur et présenter une réclamation selon les instructions indiquées sur le bordereau de livraison.

En cas de dommages graves et non superficiels, il est conseillé de se mettre immédiatement en contact avec Itelco-Industry.

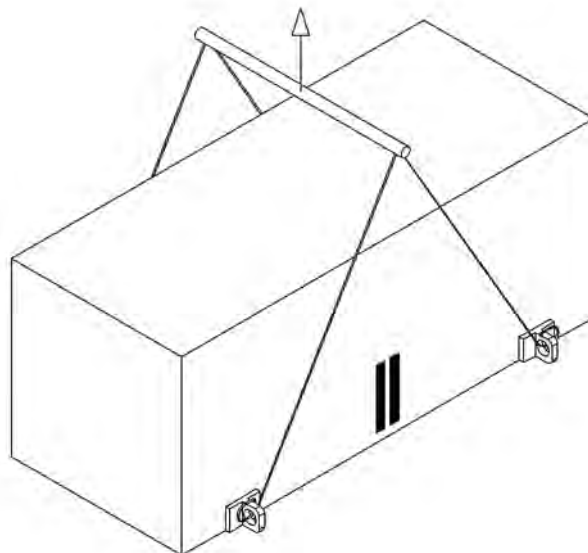
Prière de noter que la société Itelco-Industry décline toute responsabilité pour les éventuels dommages subis par l'appareil au cours du transport, même si ce dernier a été commissionné par l'usine.

#### 3.2 Levage

Le levage de l'unité doit être exécuté avec des crochets insérés dans les pitons à œil prévus à cet effet. (Voir figure)



Il est conseillé d'utiliser une entretoise pour empêcher les câbles d'abîmer l'unité (voir la figure).



Avant de positionner l'unité, s'assurer que l'endroit qui est destiné à l'installation est approprié à ce faire et suffisamment solide pour supporter le poids et les sollicitations dues au fonctionnement.



Éviter impérativement de déplacer l'unité sur des rouleaux ou de la lever avec un chariot élévateur.

**L'unité doit être levée avec beaucoup d'attention.  
Pendant le levage élever l'unité lentement.**

Procédure de levage et de déplacement de l'unité :

- Insérer et fixer les crochets dans les pitons à œil prévus à cet effet.
- Introduire l'entretoise entre les câbles.
- Exécuter l'accrochage au niveau du centre de gravité de l'unité.
- La longueur des câbles doit leur permettre, sous tension, de former un angle non inférieur à 45° par rapport au plan horizontal.



Pour le levage, utiliser exclusivement des outils et du matériel appropriés et conformes aux normes de prévention des accidents du travail.



Pendant le levage et le déplacement de l'unité, il convient de veiller à ne pas endommager le paquet d'ailettes des batteries (uniquement pour les unités à refroidissement à air) qui se trouvent sur les côtés de l'unité. Les côtés de l'unité doivent être protégés par des feuilles en carton ou du contreplaqué.



Il est recommandé de ne pas ôter la gaine de protection en plastique, de façon à empêcher les scories d'entrer et d'endommager les surfaces jusqu'à ce que l'unité ne soit prête au fonctionnement.



Il est conseillé de retirer les pitons de levage à œil après que cette dernière a été mise en place, car ils ressortent de la base de l'unité et pourraient ainsi être à l'origine d'accidents.

Les pitons à œil doivent être montés sur l'unité chaque fois que cette dernière doit être soulevée et déplacée.

### 3.3 Ancrage

Il n'est pas absolument nécessaire de fixer l'unité aux fondations, sauf dans les régions exposées à un gros risque de tremblement de terre ou si l'appareil est installé à un niveau haut sur un bâti en acier.

### 3.4 Stockage

Lorsque l'unité doit être entreposée avant l'installation, il est nécessaire de prendre quelques précautions pour éviter les dommages ou le risque de corrosion ou de détérioration :

- Boucher ou bien calfeutrer toutes les ouvertures, comme celles des raccords d'eau.
- Éviter tout stockage dans des locaux où la température ambiante est supérieure à 50 °C pour les unités qui utilisent le R410A. Si possible, éviter également toute exposition directe aux rayons du soleil.
- Il est recommandé d'entreposer l'unité dans un lieu présentant une circulation la plus réduite possible, de façon à éviter le risque de dommages accidentels.
- L'unité ne doit pas être lavée au jet de vapeur.
- Retirer toutes les clés qui permettent d'accéder au tableau de commande et les confier au responsable du chantier.

Enfin, il est recommandé d'effectuer périodiquement des contrôles de visu.

## 4 INSTALLATION

### 4.1 Mise en place de l'unité



Avant d'installer l'unité, il est nécessaire de s'assurer que la structure de l'édifice et/ou la superficie d'appui est à même de supporter le poids de l'appareil. Les poids des unités sont indiqués dans le Chapitre 8 de ce manuel.

Ces unités ont été conçues pour être installées en plein air sur une surface solide. L'équipement normal comprend des supports antivibratoires en caoutchouc qui doivent être positionnés au-dessous du socle.

Lorsque l'unité doit être installée sur le terrain, il est nécessaire de créer un socle en béton garantissant une distribution uniforme des poids.

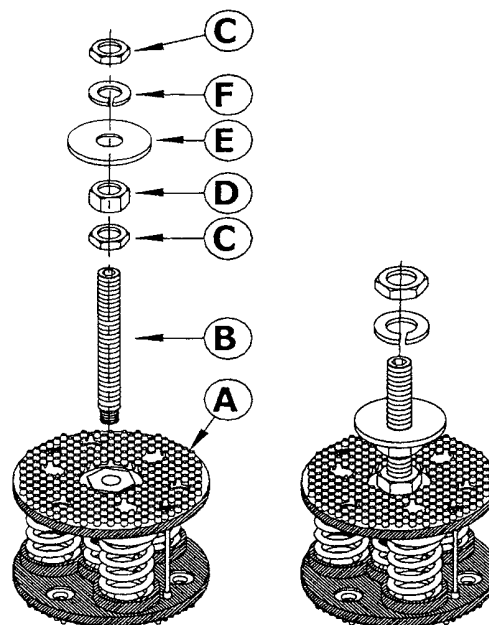
Habituellement, il n'est pas nécessaire de réaliser des embases particulières. Toutefois, si l'unité doit être installée au-dessus de locaux habités, il convient de la poser sur des amortisseurs à ressort (en option) qui minimisent la transmission des vibrations vers les structures.

Pour le choix de la position d'installation de l'unité, il est indispensable de respecter ce qui suit :

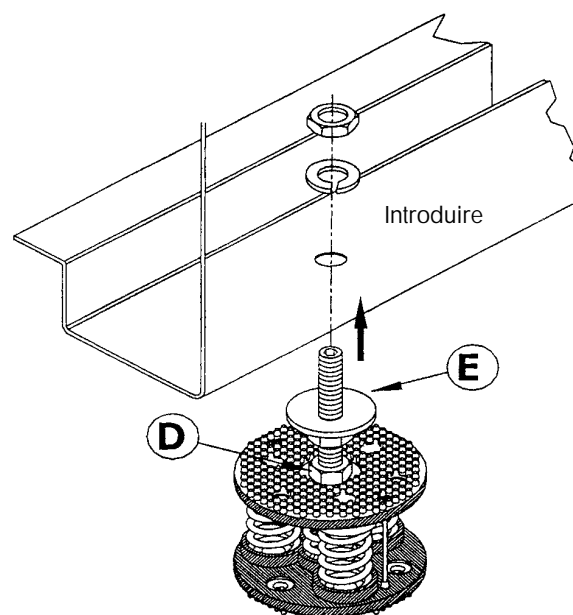
- L'axe longitudinal de l'unité doit être parallèle à la direction des vents dominants, de façon à garantir une distribution uniforme de l'air sur les échangeurs à ailettes.
- L'unité ne doit pas être installée à proximité de cheminées d'évacuation des fumées de chaudières.
- L'unité ne doit pas être installée dans une position où le vent apporte des sources d'air contaminé de graisses, comme les dégagements dans l'atmosphère de résidus de grandes cuisines. S'il n'en est pas ainsi, de la graisse risque de s'accumuler sur les ailettes des échangeurs réfrigérant / air, cette dernière risquant alors de fixer toutes sortes d'impuretés atmosphériques ce qui aboutirait à un encrassement rapide des échangeurs.
- L'unité ne doit pas être installée dans des régions soumises à d'abondantes précipitations de neige.
- L'unité ne doit pas être installée sur des surfaces susceptibles d'être inondées ou sous des larmiers, etc.
- L'unité ne doit pas être installée dans des cours étroites ou dans des lieux à l'espace limité où le bruit pourrait rebondir sur les murs et dans lesquels l'air expulsé par les ventilateurs pourrait se court-circuiter sur les échangeurs de chaleur réfrigérant/air ou sur le condenseur.
- Le lieu d'installation doit se caractériser par la présence d'espaces nécessaires à la circulation de l'air et à l'exécution des opérations de maintenance (voir le Chapitre 8).

### 4.2 Installation des Amortisseurs à Ressort

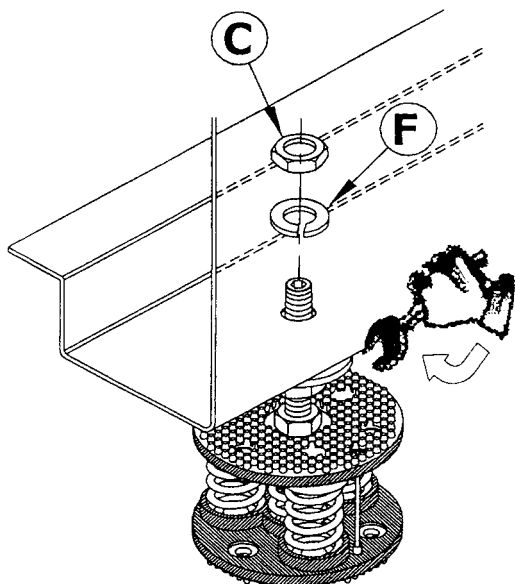
- Préparer le socle qui doit être lisse et plat.
- Soulever l'appareil et introduire les amortisseurs en respectant les indications suivantes :



1) Procéder au montage des composant du vérinfet.



2) Introduire le vérin dans le logement fileté qui est prévu sur la plaque supérieure du dispositif anti-vibrations. Introduire ensuite le vérin monté sur le dispositif anti-vibrations, dans le trou qui est prévu sur l'embase à la machine.



3) Vérifier que l'embase de la machine est appuyée sur la rondelle plate (position E) du vérin. Pour compenser d'éventuelles différences de niveau, il faut agir sur l'écrou supérieur (position D), en utilisant une clé prévue à cet effet. Bloquer la position obtenue à l'aide d'une rondelle Grower (position F) et de l'écrou inférieur correspondant (position C).

À l'issue de l'opération, contrôler que la machine est élastique sur ses axes et prédisposée pour l'installation éventuelle de joints de compensation anti-vibrations dans la canalisation hydraulique.

## 4.3 Circuit hydraulique externe



Le circuit hydraulique externe doit garantir le débit d'eau à l'évaporateur quelles que soient les conditions de fonctionnement ou de régulation.

Le circuit hydraulique externe devrait se composer des éléments suivants :

- Une pompe de circulation fournissant un débit d'eau et une hauteur d'élévation suffisants.
- La capacité du circuit hydraulique primaire ne devrait pas être inférieure à 7,5 litres par kW de puissance de refroidissement. Cela permet d'éviter la mise en marche continue et, par voie de

conséquence, la détérioration du compresseur. Si la capacité d'eau contenue dans les conduites primaires du circuit et dans l'évaporateur est inférieure à cette valeur, il est nécessaire d'installer un réservoir de stockage isolé.

- Un vase d'expansion à diaphragme muni d'une soupape de sécurité avec un évent qui doit être visible.



La capacité du vase d'expansion doit garantir une expansion d'au moins 2% du volume du fluide du circuit (évaporateur, tuyaux, circuit utilisateur et réservoir de réserve, si présent). Étant donné que l'eau ne circule pas dans le vase d'expansion, il n'est pas nécessaire de l'isoler.

- Un fluxostat qui sert à arrêter l'appareil lorsque l'eau n'est pas en circulation.



Le fluxostat doit être raccordé (bornes 1-2) comme il est indiqué sur le schéma du « Bornier Utilisateur » (Paragraphe 4.7).

**Pour l'installation du fluxostat, respecter les instructions du fabricant.**

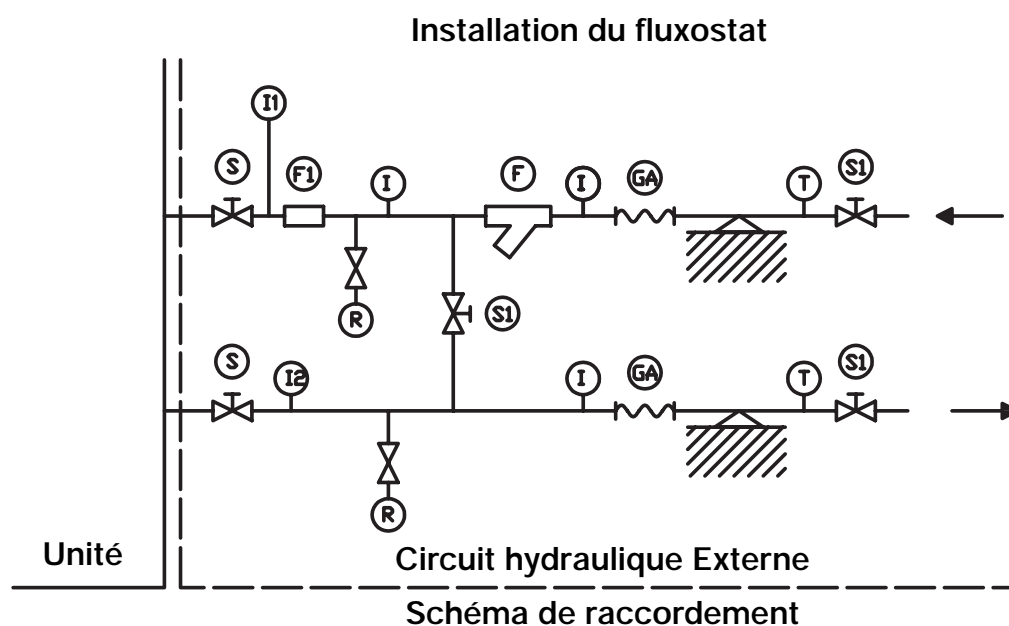
En règle générale, le fluxostat doit être monté sur un tuyau horizontal et à une distance des coudes au moins 10 fois égale au diamètre du tuyau et loin des soupapes ou d'autres composants qui pourraient entraver le passage de l'eau en amont ou en aval du fluxostat en question.

- Les soupapes de dégagement de l'air doivent être montées au point le plus élevé des conduites.
- Les vannes de sectionnement doivent être montées sur les conduites d'entrée et de sortie de l'eau de l'évaporateur et du condenseur de récupération thermique.
- Les points de vidange (munis de bouchons, de robinets etc.) doivent se trouver au point le plus bas des conduites.



En outre :

- Munir l'évaporateur d'un circuit de dérivation muni d'une soupape, pour le lavage de l'installation.
- Isoler les conduites pour éviter le risque de perte thermique.
- Monter un filtre sur le côté aspiration de l'évaporateur du condenseur de récupération thermique.



## Légende :

I: Prise du manomètre  
S: Robinet-valve  
F1: Fluxostat  
GA: Flexibles

R: Robinet de vidange  
T: Thermomètre  
F: Filtre  
I1/I2: Raccordement de manomètre pour mesurer la perte de pression



Avant de remplir le circuit, il est essentiel de s'assurer qu'il n'y a aucune matière étrangère (sable, pierres, écailles de rouille, résidus de soudage, scories et tout autre matériau) qui pourrait endommager l'évaporateur.

Pendant le nettoyage des lignes, il est conseillé de créer un by-pass des circuits. Il est essentiel de monter un élément filtrant (finesse 30 mesh) en amont du refroidisseur.



Si besoin est, l'eau de remplissage du circuit doit être traitée pour atteindre le facteur PH requis.

## 4.4 Raccordement hydraulique

Les raccords d'entrée et de sortie de l'eau doivent être effectués conformément aux instructions présentées sur les plaques fixées à proximité des points de prise.

## 4.5 Drainage de l'eau de dégivrage résiduelle (uniquement pour les unités à pompe à chaleur)

Lorsque les unités à pompe à chaleur fonctionnent en mode chauffage, pendant les cycles de dégivrage, il est possible que de l'eau se décharge du socle. Pour cette raison, il convient que ces unités soient installées à au moins 200 mm du sol, de façon à garantir le drainage de l'eau résiduelle sans qu'elle risque de geler et de provoquer ainsi des accumulations de glace.

Les unités à pompe à chaleur doivent être installées dans des positions où l'eau de dégivrage résiduelle ne peut provoquer aucun dommage.

## 4.6 Alimentation électrique



Avant d'entreprendre toute intervention quelle qu'elle soit sur l'installation électrique, s'assurer que l'unité est hors tension.



Il est essentiel que l'appareil soit raccordé à la masse.



Le respect de la normative réglementant les branchements électriques externes revient à l'entreprise responsable de l'installation.

**Itelco-Industry décline toute responsabilité pour les éventuels dommages et/ou accidents susceptibles de survenir à cause de manquements au respect de ces mesures de précaution.**

L'unité est conforme à la norme EN 60204-1.

Il est nécessaire de réaliser les raccordements suivants :

- Un raccordement triphasé et de mise à la terre pour le circuit d'alimentation électrique.
- L'installation électrique de distribution doit être en mesure de fournir la puissance absorbée par l'appareil.
- Les sectionneurs et les magnétothermiques doivent être dimensionnés pour pouvoir gérer le courant de démarrage de l'unité.
- Les lignes d'alimentation et les dispositifs d'isolation doivent être conçus de façon à ce que chaque ligne soit complètement indépendante.
- Il est recommandé d'installer des interrupteurs à courant différentiel résiduel à même de prévenir les dommages dus aux chutes de phase.
- Les alimentations des ventilateurs et des compresseurs sont réalisées avec des contacteurs contrôlés sur le panneau de commande.
- Chaque moteur est muni d'une thermique de sécurité interne et de fusibles extérieurs.
- Les câbles d'alimentation doivent glisser dans les passages d'entrée qui se trouvent sur le devant de l'unité et entrer dans le tableau électrique à travers les trous prévus à cet effet sur le fond du tableau.

## 4.7 Branchements électriques

L'installation de l'unité sur le chantier doit être exécutée conformément à la Directive Machines (98/37/CE), à la Directive pour Basse Tension CEE 73/23, à la Directive sur les Interférences Électromagnétiques CEE 89/336, aux procédures normales et aux normes en vigueur sur place. L'unité ne doit pas être mise en fonction si son installation n'a pas été exécutée fidèlement à toutes les indications présentées ici.

**Les lignes d'alimentation doivent se constituer de conducteurs isolés en cuivre dimensionnés pour le courant maximal absorbé.**

Les raccordements aux bornes doivent être exécutés conformément au schéma de raccordement (Bornier Utilisateur) contenu dans ce manuel et au schéma électrique fourni avec l'unité.



Avant de raccorder les lignes d'alimentation, s'assurer que la valeur de la tension disponible est comprise dans les limites indiquées dans les Données Électriques présentées dans le Chapitre 8.

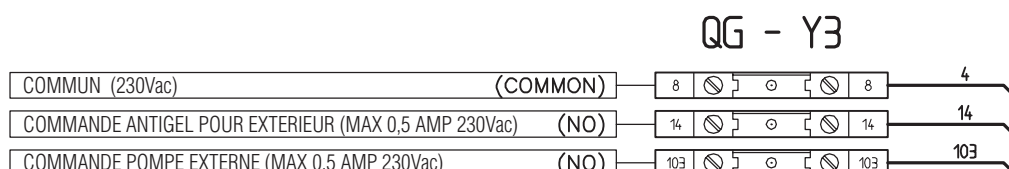
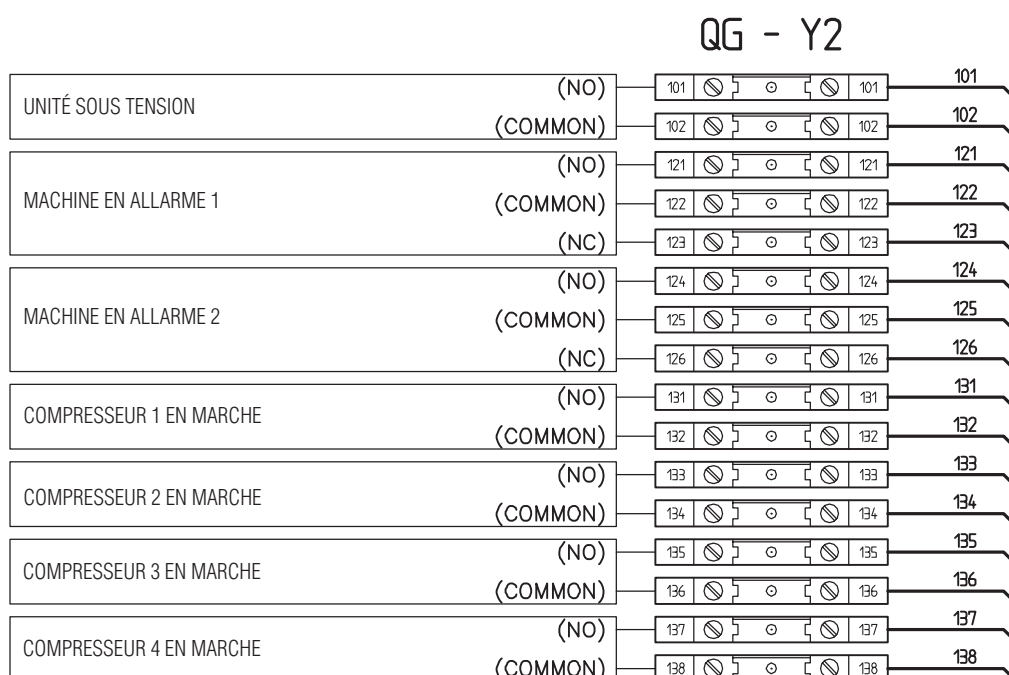
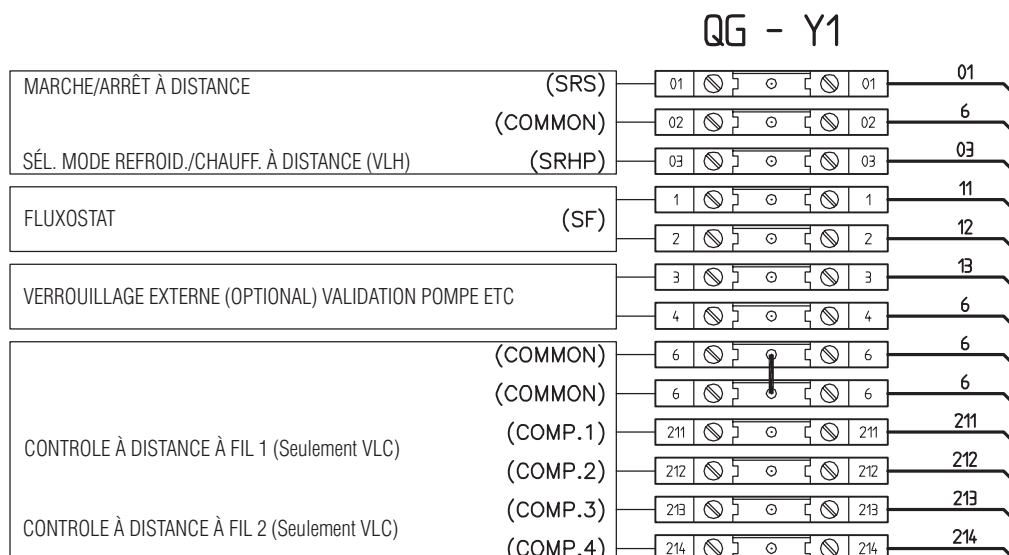
Pour les systèmes triphasés, il est également nécessaire de s'assurer que le déséquilibre entre les phases n'est pas supérieur à 2%. Ce contrôle doit être exécuté en mesurant les différences entre les tensions de chaque paire de phases et leur valeur moyenne pendant le fonctionnement. La valeur maximale en pour cent de ces différences (déséquilibre) ne doit pas être supérieure à 2% de la tension moyenne.

Si le déséquilibre est inacceptable, il est nécessaire d'interpeller la Société de distribution afin qu'elle corrige cette anomalie.



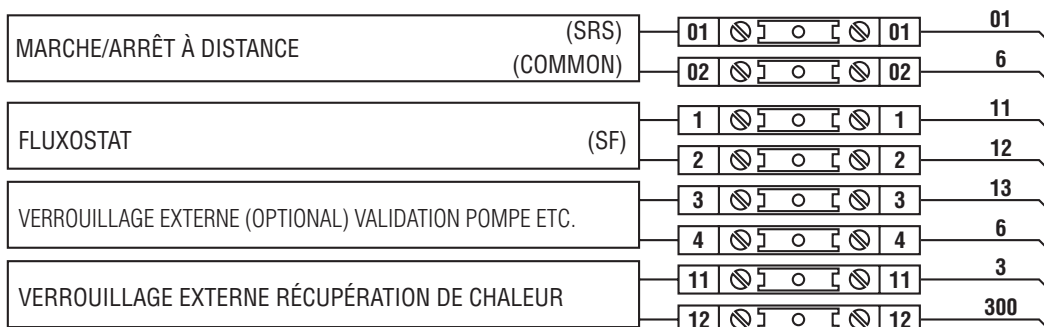
L'alimentation de l'unité au moyen d'une ligne dont le déséquilibre dépasse la valeur admissible provoque l'annulation immédiate de la garantie.

## Branchements électriques - Versions VLS/VLH/VLC

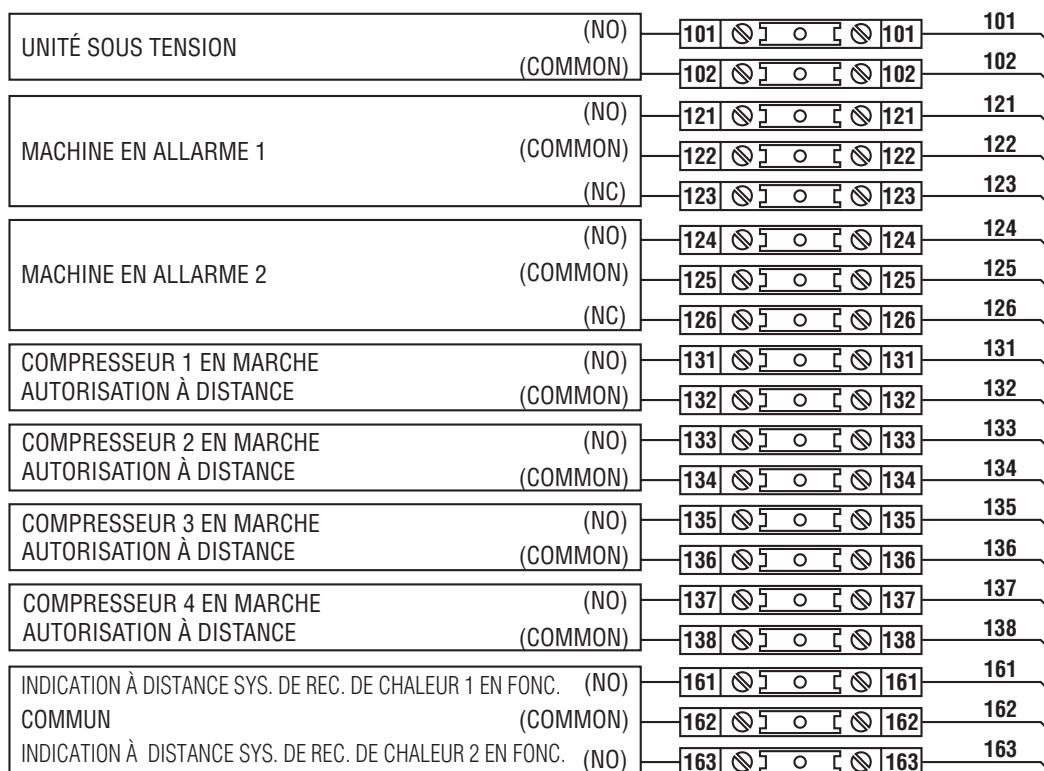


## Branchements électriques - Version VLR

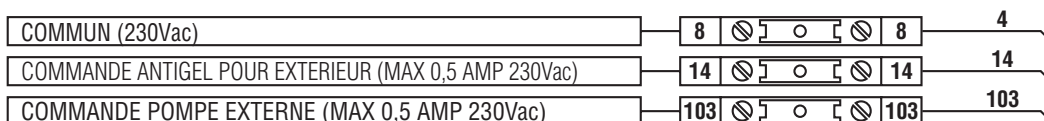
### QG - Y1



### QG - Y2



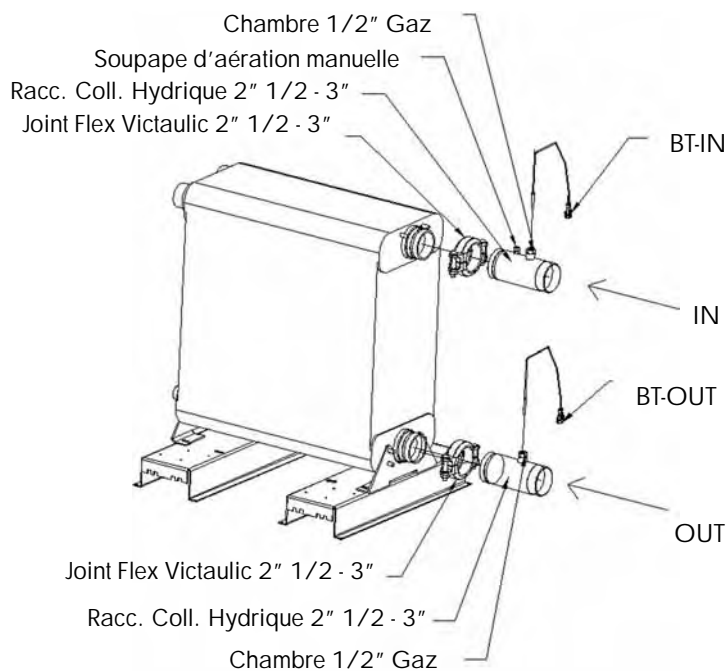
### QG - Y3



### 4.8 Raccordement des sondes de température de l'évaporateur à plaques

Pour les unités VLS et VLH avec échangeurs à plaques, les prises de raccordement hydrauliques entre les échangeurs et les installations, munis d'une chambre porte-sonde pour la fixation des sondes de

température d'entrée et de sortie de l'eau, sont fournies séparément et doivent être montées lors de l'installation de l'unité, comme il est indiqué sur le schéma d'instructions suivant.



### 4.9 Version récupération de chaleur totale

#### Sondes de température

Les sondes de contrôle de température pour le système de récupération de chaleur (BTRin et BTRout) sont fournies câblées d'usine. Elles devront être fixées sur site aux entrées et sorties du condenseur de récupération de chaleur (voir schéma électrique).

#### Vanne 3 voies

La vanne 3 voies doit être montée sur site. Elle permet de by-passer le condenseur de récupération de chaleur pour assurer un bon fonctionnement avec une faible température de retour d'eau.

Les raccordements électriques et hydrauliques ainsi que l'isolation thermique de la vanne devront être réalisés à l'installation sur site.

Elle doit être placée le plus près possible du récupérateur de chaleur (pour réduire au minimum le circuit hydraulique).

Note : L'encombrement de la vanne ne permet pas son installation d'usine.

#### Passage d'un condenseur à l'autre

Lorsqu'on passe en récupération de chaleur, on commute du condenseur à air vers le condenseur à eau. A ce moment le compresseur réduit de 50% sa capacité durant 2 minutes pour contrôler la condensation pendant la phase de transition. Le même procédé est utilisé pour passer du condenseur à eau vers le condenseur à air.

## 5 MISE EN MARCHÉ



La première mise en marche de l'unité doit être effectuée par du personnel ayant reçu la formation nécessaire auprès d'un Centre d'Assistance Agréé Itelco-Industry. Le non-respect de cette règle entraînera l'annulation immédiate de la garantie.



Les opérations exécutées par le personnel de service Itelco-Industry se limitent à la mise en marche de l'unité. Elles ne prévoient pas d'autres interventions à effectuer sur l'installation, comme l'exécution des branchements électriques, des raccordements hydrauliques, etc. Tous les autres travaux de préparation à la mise en marche, y compris le préchauffage de l'huile d'au moins 12 heures, doivent être exécutés par l'Installateur.

### 5.1 Contrôle préliminaire

Voici la liste des contrôles à effectuer avant la mise en marche de l'unité et avant l'arrivée du personnel agréé par Itelco-Industry.

- Contrôle de la section des câbles de l'alimentation, du raccordement à la terre, du serrage des embouts et du bon fonctionnement des contacts, exécuté en maintenant l'interrupteur général ouvert.
- S'assurer que les variations de tension et de phase de l'alimentation électrique sont comprises dans les seuils préétablis.
- Raccorder les contacts du fluxostat et du relais thermique de la pompe et des autres dispositifs (si présents) respectivement aux bornes 1-2 et 3-4.
- S'assurer que l'installation des composants du circuit d'eau externe (pompe, équipement d'utilisation, filtres, réservoir d'alimentation et citerne si présente) a été effectuée comme il se doit et conformément aux instructions du fabricant.
- S'assurer que les circuits hydrauliques sont remplis et que la circulation des différents fluides se fait correctement, sans traces de fuites ou de bulles d'air. Si l'on utilise du glycol éthylique en guise d'antigel, s'assurant le taux de mélange est correct.
- Veiller à ce que le sens de rotation des pompes soit correct et que les fluides aient circulé au moins pendant 12 heures pour chaque pompe. Penser également à nettoyer les filtres qui sont installés sur le côté d'aspiration des pompes.
- Régler le réseau de distribution du liquide de façon à ce que le débit soit compris dans les valeurs spécifiées.

- S'assurer que la qualité de l'eau est conforme aux spécifications.
- Si les réchauffeurs d'huile sont présents, s'assurer qu'ils ont été allumés au moins 12 heures auparavant.

### 5.2 Mise en marche

Procédure de mise en marche :

- Fermer le sectionneur général (avec au moins 12 heures d'avance).
- S'assurer que l'huile du compresseur a atteint la température requise (la température minimale sur l'extérieur du carter doit être d'environ 40 °C) et que le circuit auxiliaire de contrôle est sous tension.
- Contrôler le fonctionnement de tous les équipements extérieurs et s'assurer que les dispositifs de contrôle présents dans l'installation sont calibrés comme il se doit.
- Mettre la pompe en marche et s'assurer que le flux de l'eau est correct.
- Sur le tableau de contrôle, régler la température du fluide désirée.
- Mettre l'appareil en marche (voir chapitre 6).
- Contrôler le sens de rotation des compresseurs. Les compresseurs Scroll ne peuvent pas comprimer le réfrigérant lorsque leur rotation se fait dans le sens contraire. Pour vérifier si la rotation se fait dans le bon sens, il suffit de s'assurer que, aussitôt après la mise en marche du compresseur, la pression s'abaisse sur le côté de basse pression et qu'elle s'élève sur le côté de haute pression. En outre, la rotation en sens contraire d'un compresseur Scroll implique une nette augmentation de la nuisance sonore de l'unité qui s'accompagne d'une très forte limitation de l'absorption de courant par rapport aux valeurs normales. En cas de mauvaise rotation, le compresseur Scroll risque de s'endommager irrémédiablement.
- Après une quinzaine de minutes de fonctionnement, à travers le regard en verre monté sur la ligne du liquide, s'assurer qu'il n'y a pas de bulles.



La présence de bulles peut indiquer qu'une partie de la charge de réfrigérant a fui en un ou en plusieurs points. Il est essentiel d'éliminer ces fuites avant de continuer.

- Recommencer la procédure de mise en marche après avoir éliminé les fuites.
- Contrôler le niveau d'huile du regard en verre du compresseur.

### 5.3 Évaluation de fonctionnement

Contrôler les points suivants :

- La température d'entrée de l'eau de l'évaporateur.
- La température de sortie de l'eau de l'évaporateur.
- Le niveau du débit de l'eau de l'évaporateur, si cela est possible.
- L'absorption de courant au démarrage du compresseur et en fonctionnement stabilisé.
- L'absorption de courant du ventilateur.

S'assurer que la température de condensation et la température d'évaporation, pendant le fonctionnement à haute et à basse pression, relevée par les manomètres du réfrigérant, sont conformes aux valeurs suivantes :

(Sur les unités démunies de manomètres de haute et de basse pression du réfrigérant, raccorder un manomètre aux soupapes Shrader du circuit réfrigérant).

<b>Côté haute pression</b>	Environ de 15 à 21 °C au-delà de la température de l'air d'entrée du condenseur, pour unités à R410A.
<b>Côté basse pression</b>	Environ de 2 à 4 °C au-dessous de la température de sortie de l'eau réfrigérée, pour unités à R410A.

### 5.4 Livraison au client

- Familiariser l'utilisateur avec les instructions d'utilisation présentées dans la Section 6.

## 6 INFORMATIONS GÉNÉRALES

### Introduction

Ce document contient les informations et les instructions de fonctionnement pour les unités VLS-VLH-VLC 4 compresseurs & contrôle électronique. Ces informations sont nécessaires pour l'assistance après-vente et l'épreuve de fonctionnement.

### Caracteristiques principales

- Contrôle avec microprocesseur
- Clavier facile à utiliser
- Contrôle proportionnel et intégral sur la température de l'eau à l'entrée (RWT)
- Contrôle de type à hystérèse sur la température de l'eau à la sortie (LWT)
- Accès au niveau du constructeur par code
- Accès au niveau assistance par code
- Alarme avec les LEDs
- Afficheur à cristaux liquides illuminé de fond
- Contrôle de la pression de condensation à boucle fermée
- Logique de Pump-Down (démarrage - arrêt)
- Rotation du fonctionnement des compresseurs
- Fonction retour huile
- Contrôle modalité nuit (ou silencieuse)
- Opération de comptage des heures pompe / compresseurs
- Affichages des valeurs pression haute et basse
- Fichier historique des alarmes
- Programmation de 4 différents intervalles horaires de set point

Les accessoires suivants sont disponibles:

- Carte de communication série RS485 pour connecter Chiller Control au réseau BMS
- Afficheur à distance
- Contrôle câblé à distance

### 6.1 Contrôle de VLS-VLH-VLC avec 4 compresseurs. Système "CHILLER CONTROL"

Une carte à microprocesseur est assemblée sur les machines de la série VLS/VLH à 4 compresseurs. Elle est complètement programmée par défaut pour gérer un chiller cool only à 2 circuits, 2 compresseurs par circuit, avec un transducteur de haute et un transducteur de basse pression par chaque circuit.

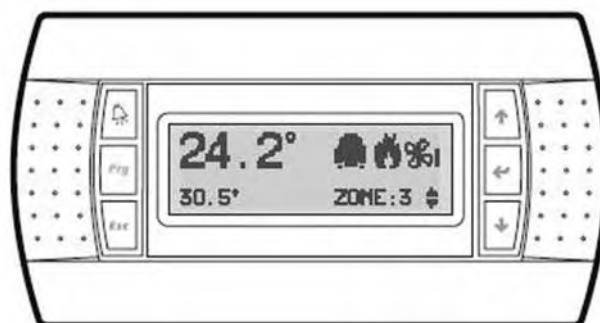
Le système de contrôle est composé comme suit:

### Terminal clavier affichage

#### Information generales

La figure montre le terminal avec la porte frontale ouverte.

Il y a un afficheur à cristaux liquides 4 lignes x 20 colonnes, clavier et LEDs, gérées par un microprocesseur, pour programmer les paramètres de contrôle (setpoint, intervalle différentiel, seuils d'alarme) et pour permettre à l'utilisateur d'exécuter les opérations fondamentales.



#### Description

On peut utiliser le terminal pour exécuter les opérations suivantes:

- la configuration initiale de la machine
- la possibilité de modifier les paramètres fondamentaux de fonctionnement
- l'affichage des alarmes relevées
- l'affichage de toutes les grandeurs mesurées.

La connexion entre le terminal et la carte se vérifie par un câble téléphonique à 6 voies.

La connexion entre le terminal et la carte de base n'est pas indispensable pour le fonctionnement normal du contrôleur.





Accès au masque de sélection des menus

Usager  
Constructeur  
Entretien  
In/Out

Setpoint  
Version  
Intervalles horaires



Pour revenir en arrière d'un niveau entre un menu et l'autre



Accès aux masques des alarmes actives. Appuyer une seule fois pour afficher les alarmes actives. Appuyer sur les touches de direction pour faire défiler les masques sur l'écran. Tenir la touche appuyée pour remettre les alarmes à l'état initial.



Appuyer en même temps pour allumer et éteindre la machine



Appuyer sur les touches de direction pour faire défiler les masques sur l'écran et introduire les valeurs des paramètres dans les différents menus

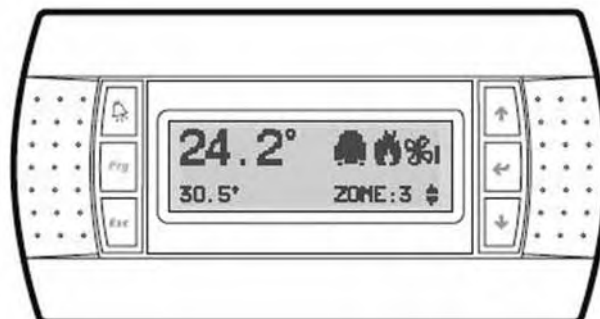


On utilise la touche RETOUR pour confirmer les valeurs qu'on a introduites pour chaque paramètre et pour confirmer l'accès aux différents menus.



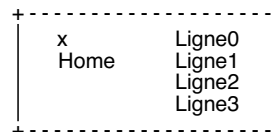
Appuyer sur les touches en même temps pour avoir accès aux masques du fichier historique évolué. Si on n'appuie sur aucune touche pour 1 minute, on va retourner automatiquement au masque d'état de la machine.

## 6.2 Afficheur



L'afficheur utilisé est du type à cristaux liquides 4 lignes x 20 colonnes. Les grandeurs et les informations relatives au fonctionnement alternent sous forme de masques sur l'écran.

On peut se déplacer à l'intérieur des masques en appuyant sur les touches du terminal, comme décrit ci-dessus:



## 6.3 Clavier

### Touches

Si le curseur se trouve dans le coin gauche supérieur (Home), appuyer sur les touches HAUT/BAS pour avoir accès aux masques successifs associés à la branche qu'on a sélectionnée. Si un masque contient des champs pour l'introduction des valeurs, appuyer sur la touche RETOUR pour déplacer le curseur sur ces champs. Après avoir atteint le champ pour l'introduction des grandeurs, on peut en modifier la valeur entre les limites prévues en appuyant sur les touches HAUT/BAS. Après avoir fixé la valeur désirée, appuyer sur la touche RETOUR de nouveau pour la mémoriser.



## ■ Tableau des alarmes

Code	Description alarme unité	Etat Comp.	Etat Ventil.	Etat Pompe	Reset Aut/Man	Retard	Notes
AL00	Alarme automatique	On	On	On	Aut	0	
AL01	Efficacité CPS	Off	Off	Off	Man	30 sec	
AL02	Contrôle de débit / Blocage	Off	Off	Off	Man	Paramètre	
AL03	Sys 1 Haute pression "réinitialisation manuelle"	Off Sys 1	On	On	Man	Non	
AL04	Sys 2 Haute pression "réinitialisation manuelle"	Off Sys 2	On	On	Man	Non	
AL07	Sonde en panne B3 Sys 1 DP1	On	Max	On	Auto	10 sec	
AL08	Sonde en panne B4 Sys 2 DP2	On	Max	On	Auto	10 sec	
AL09	Sonde en panne B5 T air	On	Max	On	Auto	10 sec	
AL10	Sonde en panne B6 T LAN	Off	Off	On	Auto	10 sec	
AL11	Sonde en panne B7 T entrée	Off	Off	On	Auto	10 sec	
AL12	Sonde en panne B8 T sortie	Off	Off	On	Auto	10 sec	
AL13	Sonde en panne B1 T batterie 1	On	On	On	Auto	10 sec	Dégivrage toutes les 40'
AL14	Sonde en panne B2 T batterie 2	On	On	On	Auto	10 sec	Dégivrage toutes les 40'
AL15	Sonde en panne B3 TANDEM 1	On	Max	On	Auto	10 sec	
AL16	Sonde en panne B4 TANDEM 2	On	Max	On	Auto	10 sec	
AL17	Entretien compresseur 1	On	On	On	Man	Non	
AL18	Entretien compresseur 2	On	On	On	Man	Non	
AL19	Entretien compresseur 3	On	On	On	Man	Non	
AL20	Entretien compresseur 4	On	On	On	Man	Non	
AL21	Entretien pompa	Off	Off	Off	Man	Non	
AL22	Panne de la carte de l'horloge	On	On	On	Man	Non	
AL23	Interrupteur thermique compresseur 1	Off Comp. 1	On	On	Man	Non	
AL23A	Interrupteur thermique compresseur 1	Off Comp. 1	On	On	Auto	VLS * VLH**	
AL24	Interrupteur thermique compresseur 2	Off Comp. 2	On	On	Man	Non	
AL24A	Interrupteur thermique compresseur 2	Off Comp. 2	On	On	Auto	VLS * VLH**	
AL25	Interrupteur thermique compresseur 3	Off Comp. 3	On	On	Man	Non	
AL25A	Interrupteur thermique compresseur 3	Off Comp. 3	On	On	Auto	VLS * VLH**	
AL26	Interrupteur thermique compresseur 4	Off Comp. 4	On	On	Man	Non	
AL26A	Interrupteur thermique compresseur 4	Off Comp. 4	On	On	Auto	VLS * VLH**	
AL27	Sys 1 Basse pression	Off Sys 1	On	On	Man	Paramètre	
AL27A	Sys 1 Basse pression	Off Sys 1	On	On	Auto	3 fois réinitialisation autom.	
AL28	Sys 2 Basse pression	Off Sys 2	On	On	Man	Parametro	
AL28A	Sys 2 Basse pression	Off Sys 2	On	On	Auto	3 fois réinitialisation autom.	
AL29	Interrupteur thermique ventilateurs	Off	Off	On	Man	Non	
AL29A	Interrupteur thermique ventilateurs A	Off	Off	On	Auto	1 fois réinitialisation autom.	
AL30	Sys 1 Alarme antigel	Off Sys 1	Off	On	Man	Non	
AL30A	Sys 1 Alarme antigel	Off Sys 1	Off	On	Auto	1 fois réinitialisation autom.	
AL32	Expansion hors ligne	On	On	On	Auto	Non	
AL33	Eprom en panne	Off	Off	Off	Man	Non	

\* 1 fois réinitialisation automatique

\*\* 3 fois réinitialisation automatique

Code	Liste des alarmes driver valves électroniques	CIRC 1-EEV 1 Etat	CIRC 2-EEV 2 Etat	Notes
AL34	Erreur Epron driver 1	Off	On	Man
AL35	Erreur Epron driver 2	On	Off	Man
AL36	Câble moteur EVV driver 1	Off	On	Man
AL37	Câble moteur EVV driver 2	On	Off	Man
AL38	Timeout MOP driver 1	0%	-	Auto
AL39	Timeout MOP driver 2	-	0%	Auto
AL40	Timeout LOP driver 1	100%	-	Auto
AL41	Timeout LOP driver 2	-	100%	Auto
AL42	SH bas driver 1	On	On	Auto
AL43	SH bas driver 2	On	On	Auto
AL44	Valve pas fermée driver 1	Off	On	Auto
AL45	Valve pas fermée driver 2	On	Off	Auto
AL46	SH haut driver 1	On	On	Auto
AL47	SH haut driver 2	On	On	Auto
AL48	Erreur sonde 1 driver 1	Off	On	Auto
AL49	Erreur sonde 1 driver 2	On	Off	Auto
AL50	Erreur sonde 2 driver 1	Off	On	Auto
AL51	Erreur sonde 2 driver 2	On	Off	Auto
AL52	Erreur sonde 3 driver 1	Off	On	Auto
AL53	Erreur sonde 3 driver 2	On	Off	Auto
AL54	Demande GoAhead driver 1	On	On	Auto
AL55	Demande GoAhead driver 2	On	Off	Auto
AL56	Lan déconnecté driver 1	Off	On	Auto
AL57	Lan de connecté driver 2 déconnecté	On	Off	Auto
AL59	Procédure auto set up driver 1	Off	On	Auto
AL59	Procédure auto set up driver 2	On	Off	Auto
AL60	Valeur Maxi temperature de decharge Sys 1	Off	On	Auto
AL61	Valeur Maxi temperature de decharge Sys 2	On	Off	Auto
AL62	Valeur Maxi temperature de decharge Sys 1	Off	On	Man
AL63	Valeur Maxi temperature de decharge Sys 2	On	Off	Man
AL64	Alarmes antigel recuperation	Off récupération		Man

## ■ Niveau Usager - Setpoint

En appuyant sur la touche Set, on entre dans le niveau Set point accessible pour l'utilisateur. Les paramètres qui suivent sont ceux qui sont programmables, avec les valeurs limites et les valeurs par défaut (programmations standards réalisées en usine) :

Paramètres Utilisateur	Mode Contrôle	Valeur Min	Valeur Max	Défaut
Setpoint froid	Si Contrôle Retour Si Contrôle Sortie	8 6	20 20	10 8
Setpoint froid eau au glycol	Si Contrôle Retour Si Contrôle Sortie	-15 -15	20 20	10 8
Intervalle Zona neutre	Si Contrôle Retour Si Contrôle Sortie	1 1	10 6	5 2
Setpoint chaud	Si Contrôle Retour Si Contrôle Sortie	20 20	45 50	40 40
Langage	---	ITA ANG FRA	ALL ESP	ITA
<b>Système on/off</b>				
SYS# 1	---	ON	OFF	OFF
SYS# 2	---	ON	OFF	OFF
Mode de fonctionnement		Refroidissement	Chauffage	

## 6.4 Dispositifs de protection et de sécurité

### Système de dégivrage (uniquement pour les modèles VLH)

Les unités VLH sont dotées d'un système de dégivrage automatique qui permet d'éviter la formation d'accumulations excessives de glace sur les échangeurs produit réfrigérant / air pendant le fonctionnement en tant que pompe de chaleur. Ce système, qui fait partie du système électronique de contrôle, est du type temps/température qui, lorsque la température détectée par un capteur situé à l'entrée de la batterie descend au-dessous de 0°C, une fois écoulée la temporisation configurée, fait passer le fonctionnement de chauffage à refroidissement avec ventilateurs arrêtés.

Pendant le cycle de dégivrage, le compresseur fonctionne normalement, mais les ventilateurs de la batterie extérieure restent inactifs. Le cycle de dégivrage s'interrompt une fois que la batterie est dégivrée et, à ce stade, l'unité se remet à fonctionner en modalités de chauffage.



Le dégivrage des deux circuits se fait en même temps. Dans un souci de sécurité, les ventilateurs démarrent également pendant le dégivrage, si la pression de refoulement atteint des valeurs élevées.

### Protection antigel du fluide réfrigéré

Ces unités sont équipées d'une protection antigel du fluide réfrigéré. Cette protection est constituée par une résistance électrique, mise en contact avec l'échangeur produit réfrigérant/fluide en circulation qui est activé (même si l'unité n'est pas en fonction), quand la température du fluide descend à moins de 5 °C : valeur standard pour unité dépourvue de glycol.

Si la température de l'eau en sortie descend sous 4 °C (valeur pour unités standards non pourvues de glycol), la machine passe sous alarme antigel. Si le fluide en circulation est de l'eau, avant le début de la saison froide, il convient dans tous les cas de bien drainer le circuit pour éviter la congélation de l'eau qui y est contenue.

S'il devait s'avérer impossible de drainer le circuit, il est indispensable de ne pas interrompre la tension sur l'unité, de manière à permettre l'activation de la protection antigel quand celle-ci s'avère nécessaire.

### Protection du compresseur

Les compresseurs sont équipés d'un réchauffeur de l'huile, qui a pour but de prévenir la dilution de cette dernière, ce qui entraînerait de gros risques d'avarie des compresseurs eux-mêmes.

Les enveloppements des moteurs des compresseurs sont à leur tour équipés d'une protection thermique.

Pour les modèles VLS/VLH est disponible un kit contenant des accessoires de protection thermique pour surtension des compresseurs Scroll, accessoires qui doivent être montés en usine.

### Fluxostat

Pour garantir le fonctionnement correct de l'unité, il est indispensable d'installer un fluxostat qui empêche que l'unité ne puisse fonctionner en l'absence de circulation du fluide réfrigéré.



L'installation du fluxostat doit être exécutée en respectant scrupuleusement les instructions fournies par le fabricant.

Le fluxostat doit être installé sur le côté exerçant la pression de la pompe de circulation du fluide et immédiatement en amont de l'entrée de l'échangeur de chaleur. L'installation doit se faire dans un tronçon de canalisation rectiligne horizontal et dans une position raisonnablement éloignée (aussi bien en amont qu'en aval) de toute source de pertes de charge (coudes, soupapes, etc.).

### Régulation continue de la vitesse du ventilateur

L'unité standard en fonctionnement à froid peut travailler jusqu'à une température de -5°C. Si un régulateur de vitesse des ventilateurs est monté, l'unité peut travailler jusqu'à -18°C.

### Pressostat différentiel

Il interrompt le fonctionnement de l'unité au cas où il ne détecterait pas une perte de charge suffisante à travers l'échangeur.

## 6.5 Configuration version SIF

On peut régler les unités avec ventilateurs spéciaux à inverseur (SIF) sur place pour avoir des valeurs d'hauteur d'élevation spécifiques.

Si on introduit le paramètre tension des auxiliaires - Max Vitesse (Vdc) - on peut modifier la hauteur

élévation disponible des ventilateurs.

Le tableau qui suit montre la correspondance entre modèle de chiller, nombre de révolutions des ventilateurs et hauteur élévation disponible.

Size	Ventilateur à haute pression statique (Pa)	Fan RPM	Paramètre niveau Entretien: Vitesse maxi (Vdc)
VLS 524	45	900	6,8
	70	950	7,3
	<b>100*</b>	<b>1000</b>	<b>7,8</b>
	130	1050	8,3
	160	1100	8,9
VLS 604	50	900	6,8
	80	950	7,3
	<b>105*</b>	<b>1000</b>	<b>7,8</b>
	130	1050	8,3
	160	1100	8,9
VLS 704	45	900	6,8
	75	950	7,3
	<b>100*</b>	<b>1000</b>	<b>7,8</b>
	130	1050	8,3
	160	1100	8,9
VLS 804	45	900	6,8
	75	950	7,3
	<b>100*</b>	<b>1000</b>	<b>7,8</b>
	130	1050	8,3
	160	1100	8,9
VLS 904	50	900	6,8
	80	950	7,3
	<b>105*</b>	<b>1000</b>	<b>7,8</b>
	130	1050	8,3
	160	1100	8,9
VLS 1004	55	900	6,8
	80	950	7,3
	<b>105*</b>	<b>1000</b>	<b>7,8</b>
	130	1050	8,3
	160	1100	8,9
VLS 1104	60	900	6,8
	85	950	7,3
	<b>105*</b>	<b>1000</b>	<b>7,8</b>
	130	1050	8,3
	160	1100	8,9
VLS 1204	60	900	6,8
	85	950	7,3
	<b>105*</b>	<b>1000</b>	<b>7,8</b>
	130	1050	8,3
	160	1100	8,9

\* Configuration par défaut

## 7 DESCRIPTION GÉNÉRALE

### 7.1 Introduction

Les unités VLS/VLH sont des refroidisseurs d'eau/pompe de chaleur air-eau avec compresseurs scroll hermétiques à deux circuits frigorifères. Il s'agit d'unités permettant de refroidir ou de chauf-

fer l'eau additionnée de fluides (eau au glycol) servant à la climatisation des procédés industriels.

Les unités peuvent s'installer à l'extérieur sur le toit des édifices ou au niveau du sol. La série comprend les versions suivantes :

Version (STD/HSE <sup>1</sup> )	Description
VLS/VLH version Standard (BLN <sup>2</sup> ) VLS/VLH version Low Noise (silencieuses) (LN) VLS/VLH version Extra Low Noise (ultra silencieuses) (ELN) VLS/VLH version à Rendement/température élevé(e) (HET)	Refroidisseurs/Pompes de chaleur avec condensation à air, fonctionnant avec le frigorigène R410A

<sup>1</sup> Unités à haut rendement (HSE) avec ventilateurs à régulation de vitesse progressive

<sup>2</sup> Unités SIF avec ventilateurs à haute pression statique

Une version à condensation motorisée existe pour toutes les versions VLS : VLC.

Options disponibles :

Options	Description
VLS/D VLH/D	La récupération thermique s'effectue à travers un dé-surchauffeur monté sur la ligne de refoulement du compresseur.
VLR	Cette version est équipée d'un échangeur à eau placé sur la ligne gaz chaud, en parallèle avec le circuit de refroidissement standard. La fonction récupération de chaleur est gérée au moyen d'une vanne 4 voies.

### 7.2 Spécifications générales

Les unités VLS/VLH sont livrées équipées de toutes les tuyauteries de raccordement du frigorigène et des câblages électriques intérieurs.

Le circuit frigorifère de chaque unité est soumis à un essai de pression, vidé, mis sous vide, déshydraté, chargé en réfrigérant et fourni avec l'huile. Une fois assemblée, chaque unité est soumise à un essai complet et à la vérification du bon fonctionnement de tous les circuits frigorifères.

Le socle et le châssis de chaque unité sont en acier galvanisé très épais et fixés par des vis et des boulons en acier inoxydable. Tous les panneaux, fixés par des vis et des boulons en acier tropicalisé, peuvent se démonter pour accéder facilement aux composants intérieurs. Toutes les parties en acier galvanisé sont peintes avec une résine de polyester blanche (RAL 9001) qui protège durablement l'unité contre la corrosion et les intempéries.

### 7.3 Compresseurs

Les unités sont équipées de compresseurs scroll hermétiques munis de protection intégrée du moteur.

Les compresseurs sont montés sur des amortisseurs pour réduire les vibrations. Les moteurs sont à démarrage direct et refroidis par le même gaz frigorigène aspiré. Des thermistors protègent les enroulements contre la sur-température et le contrôle électronique vérifie si la température de refoulement ne dépasse pas la limite autorisée.

La partialisation et le contrôle de la puissance frigorigère distribuée sont toujours gérés par le contrôle électronique.

### 7.4 Circuits frigorifères

Chaque unité dispose de deux circuits frigorifères complets formés par :

une soupape de service pour remplir le frigorigène, des robinets d'arrêt, un robinet thermostatique d'expansion, un filtre déshydrateur, une vitre regard avec indicateur d'humidité et un pressostat différentiel de l'eau. Les unités VLC, de condensation motorisées dérivées des versions VLS, sont caractérisées par l'absence d'évaporateur et sont munies de robinet d'arrêt sur la ligne d'aspiration et sur la ligne du liquide pour permettre le raccordement des évaporateurs à distance.

Chaque circuit dispose en outre de dispositifs de sécurité conformément à la norme PED 97/23/CE : pressostats de haute et basse pressions, soupapes de sécurité pour la protection en cas d'incendie ou de dysfonctionnement des compresseurs.

### 7.5 Echangeurs à eau

Les évaporateurs sont du type à plaque en acier inoxydable.

Leur isolation thermique est garantie par un matelas isolant flexible à cellules fermées, suffisamment épaisses. En outre la protection contre le gel est garantie par des réchauffeurs électriques. Ces échangeurs peuvent travailler avec des pressions pouvant atteindre 10 bars du côté hydraulique et 30 bars du côté frigorigène.

Les raccords d'eau sont du type Victaulic de 2" 1/2 pouces, sur les unités 504 – 804, et de 3 pouces sur les unités 904 – 1204.

## 7.6 Echangeurs à air

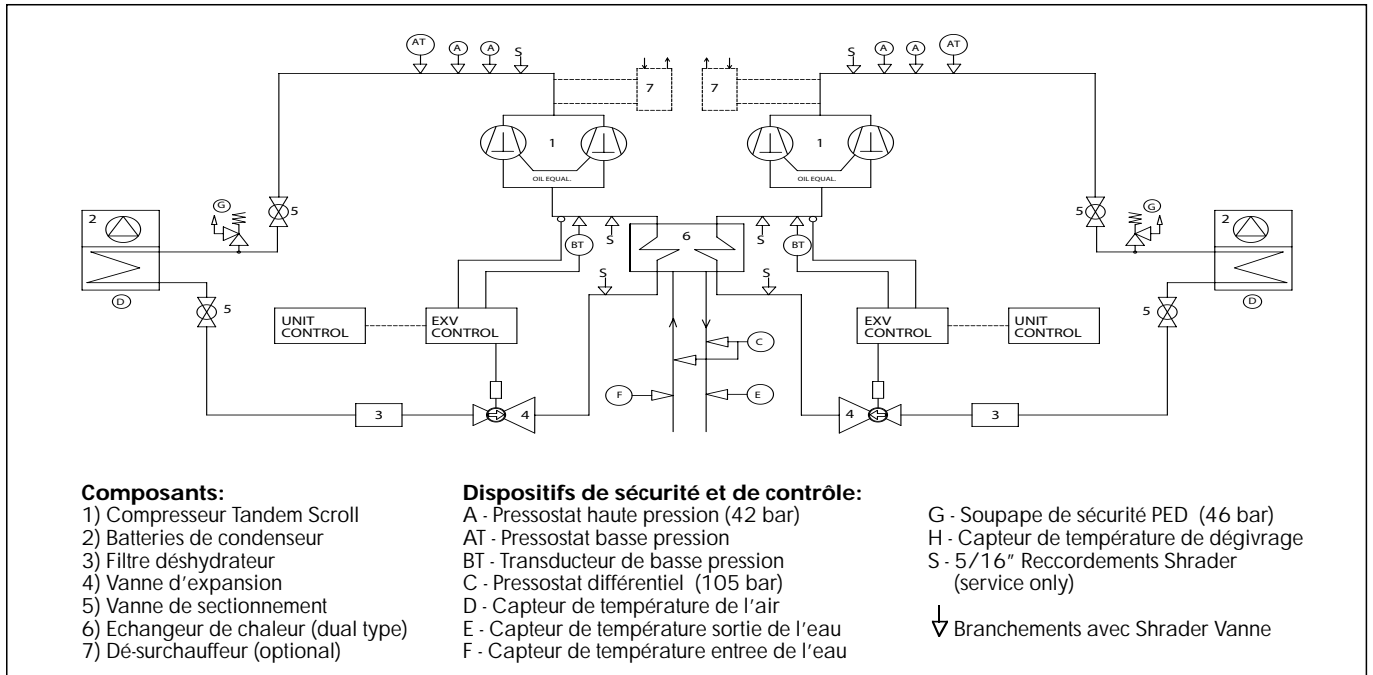
Les batteries sont formées de tuyaux en cuivre sans soudure, disposés en rangées décalées et dilatés mécaniquement à l'intérieur d'un paquet d'ailettes en aluminium.

## 7.7 Ventilateurs

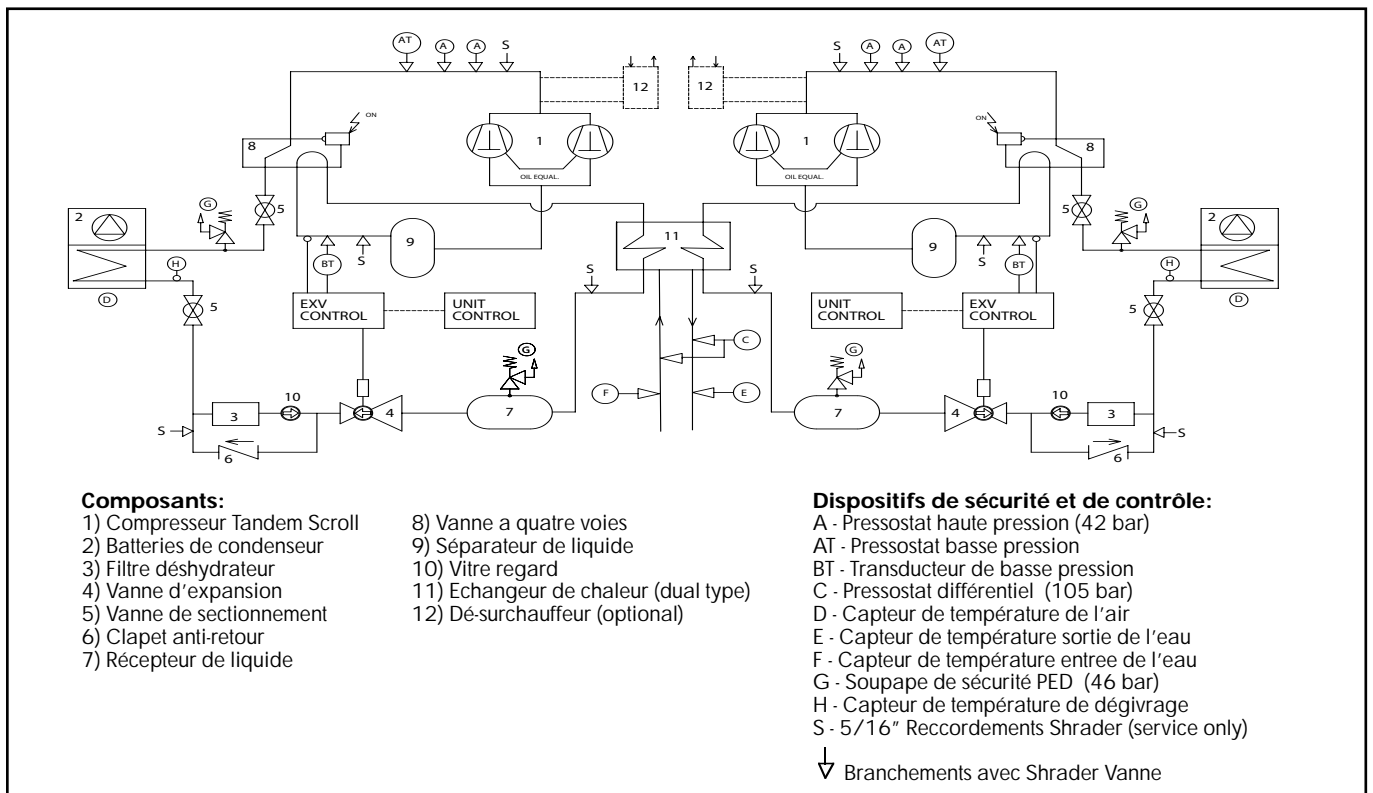
Les ventilateurs sont du type hélicoïdal à accouplement direct et munis de pales en aluminium à profil alaïre.

Chaque ventilateur est équipé d'une protection contre les accidents en acier galvanisé. Les moteurs, complètement fermés, de degré de protection IP54, sont équipés de thermostat de protection noyé dans les enroulements.

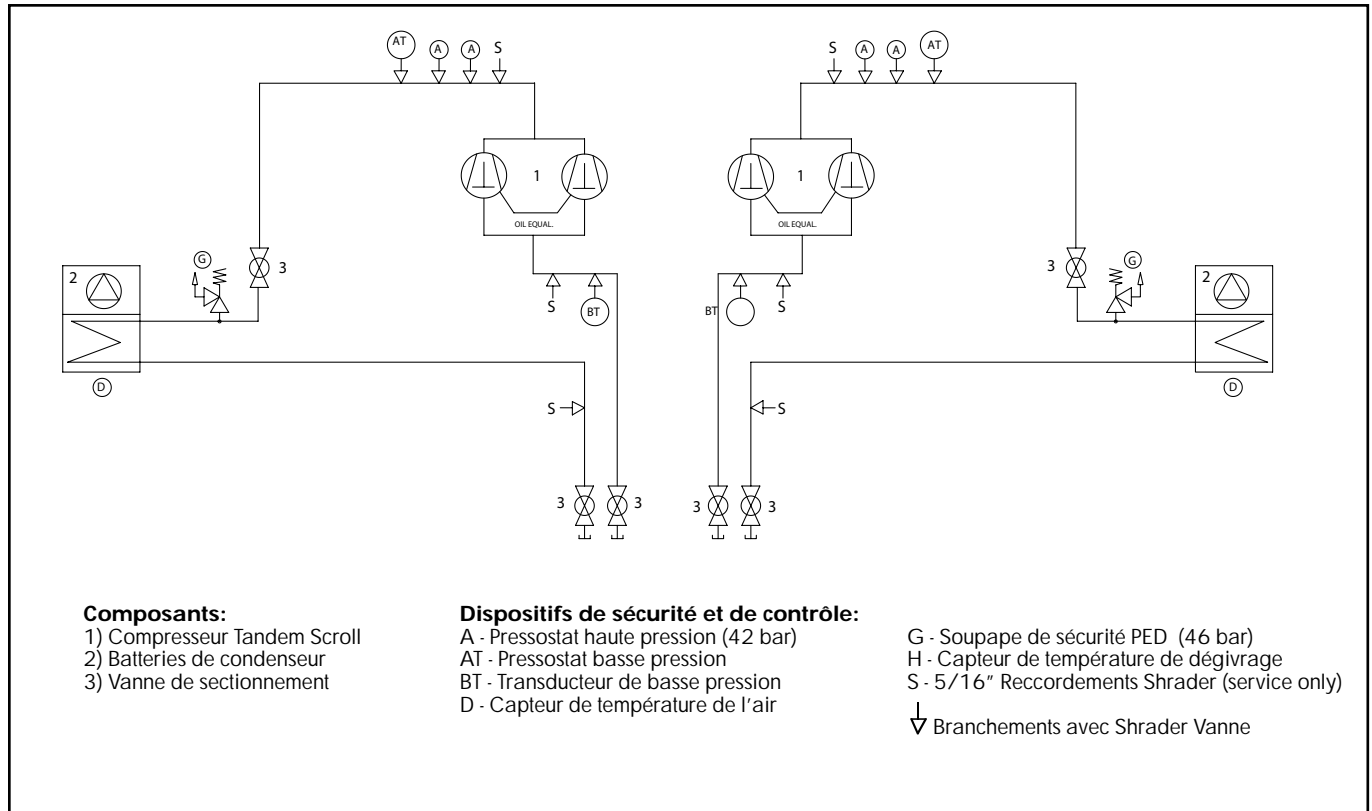
### Schéma frigorifère VLS



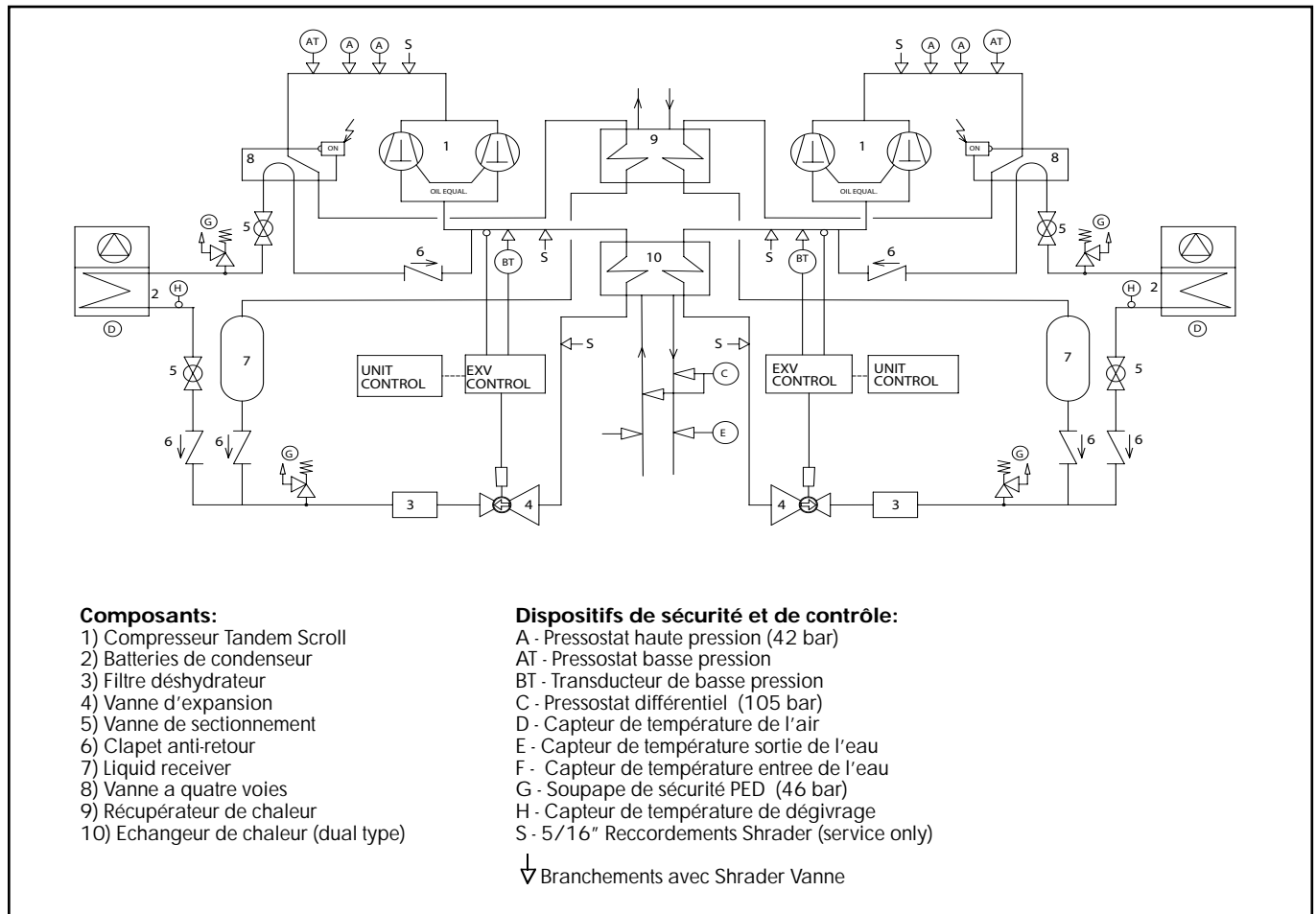
### Schéma frigorifère VLH



## Schéma frigorifère VLC



## Schéma frigorifère VLR





### 7.8 Alimentation électrique et système de contrôle

Le logement du contrôle contient une carte électronique, un clavier et un afficheur permettant de visualiser les paramètres de fonctionnement, les alarmes éventuelles et les pannes.

Il est équipé de télerupteurs et de fusibles de protection des moteurs des compresseurs, des ventilateurs et des pompes.

### 7.9 Accessoires

Liste des accessoires disponibles. Fournis séparément à monter sur place par le monteur :

#### Fluxostat d'eau

Empêche le fonctionnement de l'unité si la circulation du fluide frigorigène est insuffisante.

Nous conseillons de monter un fluxostat pour garantir le bon fonctionnement de l'unité.

#### Filtre de l'eau

Filtre à monter sur le côté aspiration de l'échangeur à eau.

#### Supports antivibratils (AVM)

Supports isolants à ressort, munis de boulons permettant de fixer le socle. Ils sont fournis séparément et doivent être montés sur le chantier aux soins et aux frais du client.

#### Régulateur de vitesse des ventilateurs

Le régulateur de vitesse des ventilateurs est monté en standard sur les unités Extra Low Noise (ultra silencieuses) alors qu'il est monté à la demande sur les unités Standard et Low Noise (silencieuses). La vitesse des ventilateurs est contrôlée afin d'opérer à faible température ambiante et permet de faire fonctionner l'unité jusqu'à une température ambiante de  $-18^{\circ}\text{C}$ .

Le réglage peut être du type progressif pressostatique avec correction de la température ou de type continu sous pression avec régulateur de pression.

Sur les versions Extra Low Noise le régulateur n'est que du type électronique.

#### Kit de commande à distance à fil

Le kit comprend un contrôle à distance pour le montage mural, un câble de branchement de 3 mètres de long, un manuel de montage et un transformateur. Pour des distances supérieures (jusqu'à 50 mètres) vous pouvez utiliser un câble multipolaire ayant une section minimum de 0,25 mm. Les conducteurs doivent être branchés directement et conformément au schéma qui accompagne les instructions de montage.

#### Terminal à distance mural

Permet de contrôler l'unité à travers le terminal à distance jusqu'à une distance maximum de 200 mètres.

#### Carte série RS 485 MODBUS

Une interface de communication permet de contrôler et de gérer l'unité à partir d'un poste local via une connexion RS485 jusqu'à 1000 m de distance.

Il est donc possible d'effectuer le contrôle et la gestion à distance en intégrant le contrôle de l'installation de gestion de l'édifice.

#### Module Idronico

Le module Idronico, qui doit être monté sur le chantier aux soins et aux frais du client, est un kit hydraulique comprenant tous les composants nécessaires pour le circuit de distribution du fluide en circulation. Il peut être lui aussi installé en plein-air sur le toit de l'édifice ou bien directement au niveau du sol.

Le module Idronico est entièrement enfermé dans sa carrosserie et comprend :

- un réservoir à inertie
- une pompe unique ou une pompe double pour prévalence standard ou pour prévalence élevée
- le vase d'expansion
- un filtre d'eau monté en face de l'aspiration de la pompe
- un manomètre
- des robinets d'arrêt pour les opérations d'entretien du filtre
- une soupape de sécurité tarée sur 3 bars
- un purgeur d'air automatique
- des soupapes de remplissage et de vidange
- un calorifugeage pour les tuyauteries et les composants hydroniques
- un tableau électrique avec protection IP54 muni de disjoncteur général, de contacteurs et de fusibles pour la pompe et pour le réchauffeur électrique éventuel
- un réchauffeur électrique antigel (facultatif)
- un kit d'antivibratils (facultatif) à utiliser en cas de montage adossé au refroidisseur
- un séquenceur de démarrage en cascade jusqu'à 4 unités en parallèle.

## 8 DONNÉES TECHNIQUES

### 8.1 Pertes de charge

PERTES DE CHARGE DE L'ÉVAPORATEUR									
		VLS 524	VLS 604	VLS 704	VLS 804	VLS 904	VLS 1004	VLS 1104	VLS 1204
<b>K</b>	kPa/(l/s) <sup>2</sup>	0,66	0,66	0,66	0,54	0,19	0,19	0,19	0,19
Débit d'eau mini.	l/s	4,1	4,6	5,3	5,9	6,8	7,5	8,3	9,2
Débit d'eau nominal	l/s	6,5	7,4	8,5	9,5	10,9	12,0	13,4	14,7
Débit d'eau maxi.	l/s	10,9	12,3	14,1	15,8	18,2	20,0	22,3	24,5
Pertes de charge mini	kPa	11,1	14,1	18,5	19,2	9,0	10,8	13,4	16,3
Pertes de charge nominales	kPa	28,3	36,1	47,5	49,1	23,1	27,7	34,4	41,7
Pertes de charge maxi	kPa	78,6	100,3	131,8	136,4	64,0	76,9	95,5	115,7

$$\Delta P = K \cdot Q^2$$

PERTES DE CHARGE DU DÉ-SURCHAUFFEUR*									
		VLS 524	VLS 604	VLS 704	VLS 804	VLS 904	VLS 1004	VLS 1104	VLS 1204
<b>K</b>	kPa/(l/s) <sup>2</sup>	31,75	20,61	20,61	14,26	14,26	14,26	9,33	9,33
Débit d'eau mini.	l/s	0,5	0,6	0,7	0,8	0,9	1,0	1,1	1,2
Débit d'eau nominal	l/s	0,9	1,0	1,1	1,3	1,4	1,6	1,8	2,0
Débit d'eau maxi.	l/s	1,4	1,6	1,9	2,2	2,4	2,6	2,9	3,3
Pertes de charge mini	kPa	9,2	7,3	10,6	9,3	11,4	13,8	11,4	14,0
Pertes de charge nominales	kPa	23,5	18,8	27,1	23,7	29,3	35,4	29,4	35,8
Pertes de charge nominales	kPa	65,2	52,3	75,3	65,9	81,4	98,4	81,0	99,5

$$\Delta P = K \cdot Q^2$$

PERTES DE CHARGE DU CONDENSEUR*									
		VLS 524	VLS 604	VLS 704	VLS 804	VLS 904	VLS 1004	VLS 1104	VLS 1204
<b>K</b>	kPa/(l/s) <sup>2</sup>	0,66	0,66	0,66	0,54	0,19	0,19	0,19	0,19
Débit d'eau mini.	l/s	5,1	5,7	6,7	7,5	8,6	9,3	10,4	11,6
Débit d'eau nominal	l/s	8,2	9,1	10,6	12,0	13,8	14,8	16,7	18,6
Débit d'eau maxi.	l/s	13,7	15,2	17,7	20,0	23,0	24,7	27,8	30,9
Pertes de charge mini	kPa	17,4	21,6	29,4	30,7	14,3	16,6	20,9	26,0
Pertes de charge nominales	kPa	44,6	55,3	75,3	78,5	36,6	42,5	53,5	66,4
Pertes de charge nominales	kPa	123,9	153,7	209,1	218,0	101,6	118,0	148,6	184,6

$$\Delta P = K \cdot Q^2$$

\* Données référés a la version BLN

## 8.2 Données Techniques

VLS BLN		524	604	704	804
Alimentation	V/ph/Hz	400 (±10%) / 3 / 50			
Nombre de circuits		2	2	2	2
Étages de puissance	%	25-50-75-100	28-50-78-100	20-50-70-100	25-50-75-100

### Réfrigérant

Type		R410A			
Charge (1)	kg	26,6	30,0	34,4	39,4

### Compresseur

Type		Scroll			
Nombre		4	4	4	4
Type de mise en marche		Direct			
N° des étapes de chargement		0/100	0/100	0/100	0/100

### Évaporateur

Type		Plaques			
Nombre		1	1	1	1
Débit Eau	l/s	6,5	7,4	8,5	9,5
Perte de charge	kPa	28,3	36,1	47,5	49,1
Contenu minimum d'eau	l	11,5	11,5	11,5	13,3

### Condenseur

Type		Batterie			
------	--	----------	--	--	--

### Raccordements hydrauliques

Type		Filet Gas mâle			
Diamètre entrée	inch	2" 1/2	2" 1/2	2" 1/2	2" 1/2
Diamètre sortie	inch	2" 1/2	2" 1/2	2" 1/2	2" 1/2

### Poids

Poids à l'expédition	kg	1188	1413	1603	1746
Poids au fonctionnement	kg	1200	1425	1615	1760

### Poids additionnels

HSE*/SIF** versions	kg	30	30	30	30
Dè-surchauffeur versions	kg	20	20	20	30
Avec une pompe	kg	50	50	85	85
Avec deux pompes	kg	140	140	200	200
Copper Fins	kg	380	380	520	520

### Dimensions

Longueur	mm	3300	3300	4300	4300
Largeur	mm	1100	1100	1100	1100
Hauteur	mm	2300	2300	2300	2300

(1) Valeur indicative. Se référer toujours à la valeur indiquée sur la plaque apposée sur l'unité

(\*) Unités à haut rendement (HSE) avec ventilateurs à régulation de vitesse progressive

(\*\*) Unités SIF avec ventilateurs à haute pression statique

## Données Techniques

VLS BLN		904	1004	1104	1204
Alimentation	V/ph/Hz	400 (±10%) / 3 / 50			
Nombre de circuits		2	2	2	2
Étages de puissance	%	28-50-78-100	25-50-75-100	23-50-73-100	25-50-75-100

### Réfrigérant

Type		R410A			
Charge (1)	kg	47,3	49,2	55,1	60,4

### Compresseur

Type		Scroll			
Nombre		4	4	4	4
Type de mise en marche		Direct			
N° des étapes de chargement		0/100	0/100	0/100	0/100

### Évaporateur

Type		Plaques			
Nombre		1	1	1	1
Débit Eau	l/s	10,9	12,0	13,4	14,7
Perte de charge	kPa	23,1	27,7	34,4	41,7
Contenu minimum d'eau	l	25,2	25,2	25,2	25,2

### Condenseur

Type		Batterie			
------	--	----------	--	--	--

### Raccordements hydrauliques

Type		Filet Gas mâle			
Diamètre entrée	inch	3"	3"	3"	3"
Diamètre sortie	inch	3"	3"	3"	3"

### Poids

Poids à l'expédition	kg	1880	2010	2100	2110
Poids au fonctionnement	kg	1905	2035	2125	2135

### Poids additionnels

HSE*/SIF** versions	kg	40	40	40	40
Dè-surchauffeur versions	kg	30	30	30	30
Avec une pompe	kg	90	90	95	95
Avec deux pompes	kg	205	205	215	215
Copper Fins	kg	520	700	880	880

### Dimensions

Longueur	mm	4300	4300	4300	4300
Largeur	mm	1100	1100	1100	1100
Hauteur	mm	2300	2300	2300	2300

(1) Valeur indicative. Se référer toujours à la valeur indiquée sur la plaque apposée sur l'unité

(\*) Unités à haut rendement (HSE) avec ventilateurs à régulation de vitesse progressive

(\*\*) Unités SIF avec ventilateurs à haute pression statique

## Données Techniques

VLS LN		524	604	704	804
Alimentation	V/ph/Hz	400 (±10%) / 3 / 50			
Nombre de circuits		2	2	2	2
Étages de puissance	%	25-50-75-100	28-57-78-100	20-50-70-100	25-50-75-100
<b>Réfrigérant</b>					
Type		R410A			
Charge (1)	kg	26,6	30,0	34,4	39,4
<b>Compresseur</b>					
Type		Scroll			
Nombre		4	4	4	4
Type de mise en marche		Direct			
N° des étapes de chargement					
<b>Évaporateur</b>		0/100	0/100	0/100	0/100
Type		Plaques			
Nombre		1	1	1	1
Débit Eau	l/s	6,3	7,2	8,2	9,2
Perte de charge	kPa	26,5	34,0	45,0	46,3
Contenu minimum d'eau	l	11,5	11,5	11,5	13,3
<b>Condenseur</b>					
Type		Batterie			
<b>Raccordements hydrauliques</b>					
Type		Filet Gas mâle			
Diamètre entrée	inch	2" 1/2	2" 1/2	2" 1/2	2" 1/2
Diamètre sortie	inch	2" 1/2	2" 1/2	2" 1/2	2" 1/2
<b>Poids</b>					
Poids à l'expédition	kg	1188	1413	1603	1746
Poids au fonctionnement	kg	1200	1425	1615	1760
<b>Poids additionnels</b>					
HSE* versions	kg	30	30	30	30
Dè-surchauffeurversions	kg	20	20	20	30
Avec une pompe	kg	50	50	85	85
Avec deux pompes	kg	140	140	200	200
Copper Fins	kg	380	380	520	520
<b>Dimensions</b>					
Longueur	mm	3300	3300	4300	4300
Largeur	mm	1100	1100	1100	1100
Hauteur	mm	2300	2300	2300	2300

(1) Valeur indicative. Se référer toujours à la valeur indiquée sur la plaque apposée sur l'unité

(\*) Unités à haut rendement (HSE) avec ventilateurs à régulation de vitesse progressive

## Données Techniques

VLS LN		904	1004	1104	1204
Alimentation	V/ph/Hz	400 (±10%) / 3 / 50			
Nombre de circuits		2	2	2	2
Étages de puissance	%	28-50-78-100	25-50-75-100	23-50-73-100	25-50-75-100
<b>Réfrigérant</b>					
Type		R410A			
Charge (1)	kg	43,7	49,2	55,1	60,4
<b>Compresseur</b>					
Type		Scroll			
Nombre		4	4	4	4
Type de mise en marche		Direct			
N° des étapes de chargement		0/100	0/100	0/100	0/100
<b>Évaporateur</b>					
Type		Plaques			
Nombre		1	1	1	1
Débit Eau	l/s	10,6	11,5	12,8	14,0
Perte de charge	kPa	21,8	25,7	31,4	37,7
Contenu minimum d'eau	l	25,2	25,2	25,2	25,2
<b>Condenseur</b>					
Type		Batterie			
<b>Raccordements hydrauliques</b>					
Type		Filet Gas mâle			
Diamètre entrée	inch	3"	3"	3"	3"
Diamètre sortie	inch	3"	3"	3"	3"
<b>Poids</b>					
Poids à l'expédition	kg	1880	2010	2100	2110
Poids au fonctionnement	kg	1905	2035	2125	2135
<b>Poids additionnels</b>					
HSE* versions	kg	40	40	40	40
Dè-surchauffeurversions	kg	30	30	30	30
Avec une pompe	kg	90	90	95	95
Avec deux pompes	kg	205	205	215	915
Copper Fins	kg	520	700	880	880
<b>Dimensions</b>					
Longueur	mm	4300	4300	4300	4300
Largeur	mm	1100	1100	1100	1100
Hauteur	mm	2300	2300	2300	2300

(1) Valeur indicative. Se référer toujours à la valeur indiquée sur la plaque apposée sur l'unité

(\*) Unités à haut rendement (HSE) avec ventilateurs à régulation de vitesse progressive

## Données Techniques

VLS ELN		524	604	704	804
Alimentation	V/ph/Hz	400 (±10%) / 3 / 50			
Nombre de circuits		2	2	2	2
Étages de puissance	%	25-50-75-100	28-57-78-100	20-50-70-100	25-50-75-100
<b>Réfrigérant</b>					
Type		R410A			
Charge (1)	kg	26,6	30,0	34,4	39,4
<b>Compresseur</b>					
Type		Scroll			
Nombre		4	4	4	4
Type de mise en marche		Direct			
N° des étapes de chargement		0/100	0/100	0/100	0/100
<b>Évaporateur</b>					
Type		Plaques			
Nombre		1	1	1	1
Débit Eau	l/s	6,1	7,0	8,0	8,9
Perte de charge	kPa	24,7	32,3	42,4	43,4
Contenu minimum d'eau	l	11,5	11,5	11,5	13,3
<b>Condenseur</b>					
Type		Batterie			
<b>Raccordements hydrauliques</b>					
Type		Filet Gas mâle			
Diamètre entrée	inch	2" 1/2	2" 1/2	2" 1/2	2" 1/2
Diamètre sortie	inch	2" 1/2	2" 1/2	2" 1/2	2" 1/2
<b>Poids</b>					
Poids à l'expédition	kg	1218	1448	1638	1781
Poids au fonctionnement	kg	1230	1460	1650	1795
<b>Poids additionnels</b>					
HSE* versions	kg	30	30	30	30
Dè-surchauffeur versions	kg	20	20	20	30
Avec une pompe	kg	50	50	85	85
Avec deux pompes	kg	140	140	200	200
Copper Fins	kg	380	380	520	520
<b>Dimensions</b>					
Longueur	mm	3300	3300	4300	4300
Largeur	mm	1100	1100	1100	1100
Hauteur	mm	2300	2300	2300	2300

(1) Valeur indicative. Se référer toujours à la valeur indiquée sur la plaque apposée sur l'unité

(\*) Unités à haut rendement (HSE) avec ventilateurs à régulation de vitesse progressive

VLS ELN		904	1004	1104	1204
Alimentation	V/ph/Hz	400 (±10%) / 3 / 50			
Nombre de circuits		2	2	2	2
Étages de puissance	%	28-50-78-100	25-50-75-100	23-50-73-100	25-50-75-100
<b>Réfrigérant</b>					
Type		R410A			
Charge (1)	kg	43,7	49,2	55,1	60,4
<b>Compresseur</b>					
Type		Scroll			
Nombre		4	4	4	4
Type de mise en marche		Direct			
N° des étapes de chargement		0/100	0/100	0/100	0/100
<b>Évaporateur</b>					
Type		Plaques			
Nombre		1	1	1	1
Débit Eau	l/s	10,4	11,2	12,4	13,6
Perte de charge	kPa	20,7	24,2	29,5	35,2
Contenu minimum d'eau	l	25,2	25,2	25,2	25,2
<b>Condenseur</b>					
Type		Batterie			
<b>Raccordements hydrauliques</b>					
Type		Filet Gas mâle			
Diamètre entrée	inch	3"	3"	3"	3"
Diamètre sortie	inch	3"	3"	3"	3"
<b>Poids</b>					
Poids à l'expédition	kg	1915	2050	2140	2150
Poids au fonctionnement	kg	1940	2075	2165	2175
<b>Poids additionnels</b>					
HSE* versions	kg	40	40	40	40
Dè-surchauffeurversions	kg	30	30	30	30
Avec une pompe	kg	90	90	95	95
Avec deux pompes	kg	205	205	215	915
Copper Fins	kg	520	700	880	880
<b>Dimensions</b>					
Longueur	mm	4300	4300	4300	4300
Largeur	mm	1100	1100	1100	1100
Hauteur	mm	2300	2300	2300	2300

(1) Valeur indicative. Se référer toujours à la valeur indiquée sur la plaque apposée sur l'unité

(\*) Unités à haut rendement (HSE) avec ventilateurs à régulation de vitesse progressive



## Données Techniques

VLS HT		524	604	704	804
Alimentation	V/ph/Hz	400 (±10%) / 3 / 50			
Nombre de circuits		2	2	2	2
Étages de puissance	%	25-50-75-100	28-57-78-100	20-50-70-100	25-50-75-100

### Réfrigérant

Type		R410A			
Charge (1)	kg	26,6	30,0	34,4	39,4

### Compresseur

Type		Scroll			
Nombre		4	4	4	4
Type de mise en marche		Direct			
N° des étapes de chargement		0/100	0/100	0/100	0/100

### Évaporateur

Type		Plaques			
Nombre		1	1	1	1
Débit Eau	l/s	6,6	7,5	8,5	9,6
Perte de charge	kPa	28,9	37,0	48,4	50,2
Contenu minimum d'eau	l	11,5	11,5	11,5	13,3

### Condenseur

Type		Batterie			
------	--	----------	--	--	--

### Raccordements hydrauliques

Type		Filet Gas mâle			
Diamètre entrée	inch	2"1/2	2"1/2	2"1/2	2"1/2
Diamètre sortie	inch	2"1/2	2"1/2	2"1/2	2"1/2

### Poids

Poids à l'expédition	kg	1218	14448	1638	1781
Poids au fonctionnement	kg	1230	1460	1650	1795

### Poids additionnels

Dè-surchauffeurversions	kg	20	20	20	30
Avec une pompe	kg	50	50	85	85
Avec deux pompes	kg	140	140	200	200
Copper Fins	kg	380	380	520	520

### Dimensions

Longueur	mm	3300	3300	4300	4300
Largeur	mm	1100	1100	1100	1100
Hauteur	mm	2300	2300	2300	2300

(1) Valeur indicative. Se référer toujours à la valeur indiquée sur la plaque apposée sur l'unité

## Données Techniques

VLS HT		904	1024	1104	1204
Alimentation	V/ph/Hz	400 (±10%) / 3 / 50			
Nombre de circuits		2	2	2	2
Étages de puissance	%	28-50-78-100	25-50-75-100	23-50-73-100	25-50-75-100
<b>Réfrigérant</b>					
Type		R410A			
Charge (1)	kg	43,7	49,2	55,1	60,4
<b>Compresseur</b>					
Type		Scroll			
Nombre		4	4	4	4
Type de mise en marche		Direct			
N° des étapes de chargement		0/100	0/100	0/100	0/100
<b>Évaporateur</b>					
Type		Plaques			
Nombre		1	1	1	1
Débit Eau	l/s	11,1	12,1	13,5	15,0
Perte de charge	kPa	23,6	28,4	35,1	43,2
Contenu minimum d'eau	l	25,2	25,2	25,2	25,2
<b>Condenseur</b>					
Type		Batterie			
<b>Raccordements hydrauliques</b>					
Type		Filet Gas mâle			
Diamètre entrée	inch	3"	3"	3"	3"
Diamètre sortie	inch	3"	3"	3"	3"
<b>Weight</b>					
Poids à l'expédition	kg	1920	2050	2140	2150
Poids au fonctionnement	kg	1945	2075	2165	2175
<b>Poids additionnels</b>					
Dè-surchauffeurversions	kg	30	30	30	30
Avec une pompe	kg	90	90	95	95
Avec deux pompes	kg	205	205	215	215
Copper Fins	kg	520	700	880	880
<b>Dimensions</b>					
Longueur	mm	4300	4300	4300	4300
Largeur	mm	1100	1100	1100	1100
Hauteur	mm	2300	2300	2300	2300

(1) Valeur indicative. Se référer toujours à la valeur indiquée sur la plaque apposée sur l'unité

## Données Techniques

VLH BLN		524	604	704	804
Alimentation	V/ph/Hz	400 (±10%) / 3 / 50			
Nombre de circuits		2	2	2	2
Étages de puissance	%	25-50-75-100	28-50-78-100	20-50-70-100	25-50-75-100
<b>Réfrigérant</b>					
Type		R410A			
Charge (1)	kg	39,9	37,2	42,6	48,8
<b>Compresseur</b>					
Type		Scroll			
Nombre		4	4	4	4
Type de mise en marche		Direct			
N° des étapes de chargement		0/100	0/100	0/100	0/100
<b>Évaporateur</b>					
Type		Plaques			
Nombre		1	1	1	1
Débit Eau	l/s	6,4	7,2	8,3	9,4
Perte de charge	kPa	28,3	36,1	47,5	49,1
Contenu minimum d'eau	l	11,5	11,5	11,5	13,3
<b>Condenseur</b>					
Type		Batterie			
<b>Raccordements hydrauliques</b>					
Type		Filet Gas mâle			
Diamètre entrée	inch	2" 1/2	2" 1/2	2" 1/2	2" 1/2
Diamètre sortie	inch	2" 1/2	2" 1/2	2" 1/2	2" 1/2
<b>Poids</b>					
Poids à l'expédition	kg	1248	1473	1663	1806
Poids au fonctionnement	kg	1260	1485	1675	1820
<b>Poids additionnels</b>					
HSE* / SIF** versions	kg	30	30	30	30
Dè-surchauffeur versions	kg	20	20	20	30
Avec une pompe	kg	50	50	85	85
Avec deux pompes	kg	140	140	200	200
Copper Fins	kg	380	380	520	520
<b>Dimensions</b>					
Longueur	mm	3300	3300	4300	4300
Largeur	mm	1100	1100	1100	1100
Hauteur	mm	2300	2300	2300	2300

(1) Valeur indicative. Se référer toujours à la valeur indiquée sur la plaque apposée sur l'unité

(\*) Unités à haut rendement (HSE) avec ventilateurs à régulation de vitesse progressive

(\*\*) Unités SIF avec ventilateurs à haute pression statique

## Données Techniques

VLH BLN		904	1004	1104	1204
Alimentation	V/ph/Hz	400 (±10%) / 3 / 50			
Nombre de circuits		2	2	2	2
Étages de puissance	%	28-50-78-100	25-50-75-100	23-50-73-100	25-50-75-100
<b>Réfrigérant</b>					
Type		R410A			
Charge (1)	kg	54,1	61,0	68,3	74,8
<b>Compresseur</b>					
Type		Scroll			
Nombre		4	4	4	4
Type de mise en marche		Direct			
N° des étapes de chargement		0/100	0/100	0/100	0/100
<b>Évaporateur</b>					
Type		Plaques			
Nombre		1	1	1	1
Débit Eau	l/s	10,8	11,8	13,1	14,4
Perte de charge	kPa	22,6	26,8	33,0	39,7
Contenu minimum d'eau	l	25,2	25,2	25,2	25,2
<b>Condenseur</b>					
Type		Batterie			
<b>Raccordements hydrauliques</b>					
Type		Filet Gas mâle			
Diamètre entrée	inch	3"	3"	3"	3"
Diamètre sortie	inch	3"	3"	3"	3"
<b>Poids</b>					
Poids à l'expédition	kg	1955	2010	2190	2200
Poids au fonctionnement	kg	1960	2125	2215	2225
<b>Poids additionnels</b>					
HSE* / SIF** versions	kg	40	40	40	40
Dè-surchauffeur versions	kg	30	30	30	30
Avec une pompe	kg	90	90	95	95
Avec deux pompes	kg	205	205	215	215
Copper Fins	kg	520	700	880	880
<b>Dimensions</b>					
Longueur	mm	4300	4300	4300	4300
Largeur	mm	1100	1100	1100	1100
Hauteur	mm	2300	2300	2300	2300

(1) Valeur indicative. Se référer toujours à la valeur indiquée sur la plaque apposée sur l'unité

(\*) Unités à haut rendement (HSE) avec ventilateurs à régulation de vitesse progressive

(\*\*) Unités SIF avec ventilateurs à haute pression statique

## Données Techniques

VLH LN		524	604	704	804
Alimentation	V/ph/Hz	400 (±10%) / 3 / 50			
Nombre de circuits		2	2	2	2
Étages de puissance	%	25-50-75-100	28-57-78-100	20-50-70-100	25-50-75-100
<b>Réfrigérant</b>					
Type		R410A			
Charge (1)	kg	32,9	37,2	42,6	48,8
<b>Compresseur</b>					
Type		Scroll			
Nombre		4	4	4	4
Type de mise en marche		Direct			
N° des étapes de chargement		0/100	0/100	0/100	0/100
<b>Évaporateur</b>					
Type		Plaques			
Nombre		1	1	1	1
Débit Eau	l/s	6,2	7,0	8,1	9,2
Perte de charge	kPa	26,6	32,3	43,4	45,6
Contenu minimum d'eau	l	11,5	11,5	11,5	13,3
<b>Condenseur</b>					
Type		Batterie			
<b>Raccordements hydrauliques</b>					
Type		Filet Gas mâle			
Diamètre entrée	inch	2" 1/2	2" 1/2	2" 1/2	2" 1/2
Diamètre sortie	inch	2" 1/2	2" 1/2	2" 1/2	2" 1/2
<b>Poids</b>					
Poids à l'expédition	kg	1248	1473	1663	1806
Poids au fonctionnement	kg	1260	1485	1675	1820
<b>Poids additionnels</b>					
HSE* versions	kg	30	30	30	30
Dè-surchauffeurversions	kg	20	20	20	30
Avec une pompe	kg	50	50	85	85
Avec deux pompes	kg	140	140	200	200
Copper Fins	kg	380	380	520	520
<b>Dimensions</b>					
Longueur	mm	3300	3300	4300	4300
Largeur	mm	1100	1100	1100	1100
Hauteur	mm	2300	2300	2300	2300

(1) Valeur indicative. Se référer toujours à la valeur indiquée sur la plaque apposée sur l'unité

(\*) Unités à haut rendement (HSE) avec ventilateurs à régulation de vitesse progressive

## Données Techniques

VLH LN		904	1004	1104	1204
Alimentation	V/ph/Hz	400 (±10%) / 3 / 50			
Nombre de circuits		2	2	2	2
Étages de puissance	%	28-50-78-100	25-50-75-100	23-50-73-100	25-50-75-100
<b>Réfrigérant</b>					
Type		R410A			
Charge (1)	kg	54,1	61,0	68,3	74,8
<b>Compresseur</b>					
Type		Scroll			
Nombre		4	4	4	4
Type de mise en marche		Direct			
N° des étapes de chargement		0/100	0/100	0/100	0/100
<b>Évaporateur</b>					
Type		Plaques			
Nombre		1	1	1	1
Débit Eau	l/s	10,6	11,4	12,5	13,7
Perte de charge	kPa	21,5	24,9	30,2	36,0
Contenu minimum d'eau	l	25,2	25,2	25,2	25,2
<b>Condenseur</b>					
Type		Batterie			
<b>Raccordements hydrauliques</b>					
Type		Filet Gas mâle			
Diamètre entrée	inch	3"	3"	3"	3"
Diamètre sortie	inch	3"	3"	3"	3"
<b>Poids</b>					
Poids à l'expédition	kg	1955	2100	2190	2200
Poids au fonctionnement	kg	1980/1905	2135	2215	2225
<b>Poids additionnels</b>					
HSE* versions	kg	40	40	40	40
Dè-surchauffeurversions	kg	30	30	30	30
Avec une pompe	kg	90	90	95	95
Avec deux pompes	kg	205	205	215	915
Copper Fins	kg	520	700	880	880
<b>Dimensions</b>					
Longueur	mm	4300	4300	4300	4300
Largeur	mm	1100	1100	1100	1100
Hauteur	mm	2300	2300	2300	2300

(1) Valeur indicative. Se référer toujours à la valeur indiquée sur la plaque apposée sur l'unité

(\*) Unités à haut rendement (HSE) avec ventilateurs à régulation de vitesse progressive

## Données Techniques

VLH ELN		524	604	704	804
Alimentation	V/ph/Hz	400 (±10%) / 3 / 50			
Nombre de circuits		2	2	2	2
Étages de puissance	%	25-50-75-100	28-57-78-100	20-50-70-100	25-50-75-100
<b>Réfrigérant</b>					
Type		R410A			
Charge (1)	kg	32,9	37,2	42,6	48,8
<b>Compresseur</b>					
Type		Scroll			
Nombre		4	4	4	4
Type de mise en marche		Direct			
N° des étapes de chargement		0/100	0/100	0/100	0/100
<b>Évaporateur</b>					
Type		Plaques			
Nombre		1	1	1	1
Débit Eau	l/s	6,1	7,0	8,0	8,9
Perte de charge	kPa	24,7	32,3	42,4	43,4
Contenu minimum d'eau	l	11,5	11,5	11,5	13,3
<b>Condenseur</b>					
Type		Batterie			
<b>Raccordements hydrauliques</b>					
Type		Filet Gas mâle			
Diamètre entrée	inch	2" 1/2	2" 1/2	2" 1/2	2" 1/2
Diamètre sortie	inch	2" 1/2	2" 1/2	2" 1/2	2" 1/2
<b>Poids</b>					
Poids à l'expédition	kg	1278	1508	1698	1841
Poids au fonctionnement	kg	1290	1520	1710	1855
<b>Poids additionnels</b>					
HSE* versions	kg	30	30	30	30
Dè-surchauffeurversions	kg	20	20	20	30
Avec une pompe	kg	50	50	85	85
Avec deux pompes	kg	140	140	200	200
Copper Fins	kg	380	380	520	520
<b>Dimensions</b>					
Longueur	mm	3300	3300	4300	4300
Largeur	mm	1100	1100	1100	1100
Hauteur	mm	2300	2300	2300	2300

(1) Valeur indicative. Se référer toujours à la valeur indiquée sur la plaque apposée sur l'unité

(\*) Unités à haut rendement (HSE) avec ventilateurs à régulation de vitesse progressive

## Données Techniques

VLH ELN		904	1004	1104	1204
Alimentation	V/ph/Hz	400 (±10%) / 3 / 50			
Nombre de circuits		2	2	2	2
Étages de puissance	%	28-50-78-100	25-50-75-100	23-50-73-100	25-50-75-100
<b>Réfrigérant</b>					
Type		R410A			
Charge (1)	kg	54,1	61,1	68,3	74,8
<b>Compresseur</b>					
Type		Scroll			
Nombre		4	4	4	4
Type de mise en marche		Direct			
N° des étapes de chargement		0/100	0/100	0/100	0/100
<b>Évaporateur</b>					
Type		Plaques			
Nombre		1	1	1	1
Débit Eau	l/s	10,4	11,2	12,4	13,5
Perte de charge	kPa	20,7	24,2	29,5	35,2
Contenu minimum d'eau	l	25,2	25,2	25,2	25,2
<b>Condenseur</b>					
Type		Batterie			
<b>Raccordements hydrauliques</b>					
Type		Filet Gas mâle			
Diamètre entrée	inch	3"	3"	3"	3"
Diamètre sortie	inch	3"	3"	3"	3"
<b>Poids</b>					
Poids à l'expédition	kg	1990	2140	2230	2240
Poids au fonctionnement	kg	2015	2165	2255	2265
<b>Poids additionnels</b>					
HSE* versions	kg	40	40	40	40
Dè-surchauffeurversions	kg	30	30	30	30
Avec une pompe	kg	90	90	95	95
Avec deux pompes	kg	205	205	215	915
Copper Fins	kg	520	700	880	880
<b>Dimensions</b>					
Longueur	mm	4300	4300	4300	4300
Largeur	mm	1100	1100	1100	1100
Hauteur	mm	2300	2300	2300	2300

(1) Valeur indicative. Se référer toujours à la valeur indiquée sur la plaque apposée sur l'unité

(\*) Unités à haut rendement (HSE) avec ventilateurs à régulation de vitesse progressive



## Données Techniques

VLH HT		524	604	704	804
Alimentation	V/ph/Hz	400 (±10%) / 3 / 50			
Nombre de circuits		2	2	2	2
Étages de puissance	%	25-50-75-100	28-57-78-100	20-50-70-100	25-50-75-100
<b>Réfrigérant</b>					
Type		R410A			
Charge (1)	kg	32,9	37,2	42,6	48,8
<b>Compresseur</b>					
Type		Scroll			
Nombre		4	4	4	4
Type de mise en marche		Direct			
N° des étapes de chargement		0/100	0/100	0/100	0/100
<b>Évaporateur</b>					
Type		Plaques			
Nombre		1	1	1	1
Débit Eau	l/s	6,6	7,5	8,5	9,6
Perte de charge	kPa	28,9	37,0	48,4	50,2
Contenu minimum d'eau	l	11,5	11,5	11,5	13,3
<b>Condenseur</b>					
Type		Batterie			
<b>Raccordements hydrauliques</b>					
Type		Filet Gas mâle			
Diamètre entrée	inch	2"1/2	2"1/2	2"1/2	2"1/2
Diamètre sortie	inch	2"1/2	2"1/2	2"1/2	2"1/2
<b>Poids</b>					
Poids à l'expédition	kg	1278	1503	1693	1836
Poids au fonctionnement	kg	1290	1515	1705	1850
<b>Poids additionnels</b>					
Dè-surchauffeurversions	kg	20	20	20	30
Avec une pompe	kg	50	50	85	85
Avec deux pompes	kg	140	140	200	200
Copper Fins	kg	380	380	520	520
<b>Dimensions</b>					
Longueur	mm	3300	3300	4300	4300
Largeur	mm	1100	1100	1100	1100
Hauteur	mm	2300	2300	2300	2300

(1) Valeur indicative. Se référer toujours à la valeur indiquée sur la plaque apposée sur l'unité

## Données Techniques

VLH HT		904	1024	1104	1204
Alimentation	V/ph/Hz	400 (±10%) / 3 / 50			
Nombre de circuits		2	2	2	2
Étages de puissance	%	28-50-78-100	25-50-75-100	23-50-73-100	25-50-75-100
<b>Réfrigérant</b>					
Type		R410A			
Charge (1)	kg	54,1	61,0	68,3	74,8
<b>Compresseur</b>					
Type		Scroll			
Nombre		4	4	4	4
Type de mise en marche		Direct			
N° des étapes de chargement		0/100	0/100	0/100	0/100
<b>Évaporateur</b>					
Type		Plaques			
Nombre		1	1	1	1
Débit Eau	l/s	11,1	12,1	13,5	15,0
Perte de charge	kPa	23,6	28,4	35,1	43,2
Contenu minimum d'eau	l	25,2	25,2	25,2	25,2
<b>Condenseur</b>					
Type		Batterie			
<b>Raccordements hydrauliques</b>					
Type		Filet Gas mâle			
Diamètre entrée	inch	3"	3"	3"	3"
Diamètre sortie	inch	3"	3"	3"	3"
<b>Poids</b>					
Poids à l'expédition	kg	1995	2140	2230	2240
Poids au fonctionnement	kg	2020	2165	2255	2265
<b>Poids additionnels</b>					
Dè-surchauffeurversions	kg	30	30	30	30
Avec une pompe	kg	90	90	95	95
Avec deux pompes	kg	205	205	215	215
Copper Fins	kg	520	700	880	880
<b>Dimensions</b>					
Longueur	mm	4300	4300	4300	4300
Largeur	mm	1100	1100	1100	1100
Hauteur	mm	2300	2300	2300	2300

(1) Valeur indicative. Se référer toujours à la valeur indiquée sur la plaque apposée sur l'unité

## Données Techniques

VLC BLN		524	604	704	804
Alimentation	V/ph/Hz	400 (±10%) / 3 / 50			
Nombre de circuits		2	2	2	2
Étages de puissance	%	25-50-75-100	28-57-78-100	20-50-70-100	25-50-75-100
<b>Réfrigérant</b>					
Type		R410A			
<b>Compresseur</b>					
Type		Scroll			
Nombre		4	4	4	4
Type de mise en marche		Direct			
N° des étapes de chargement		0/100	0/100	0/100	0/100
<b>Condenseur</b>					
Type		Batterie			
<b>Connexions réfrigérantes</b>					
Diamètre entrée	inch	7/8"	7/8"	7/8"	7/8"
Diamètre sortie	inch	15/8"	15/8"	15/8"	15/8"
<b>Poids</b>					
Poids à l'expédition	kg	1080	1300	1490	1615
<b>Poids additionnels</b>					
HSE*/SIF** versions	kg	30	30	30	30
<b>Dimensions</b>					
Longueur	mm	3300	3300	4300	4300
Largeur	mm	1100	1100	1100	1100
Hauteur	mm	2300	2300	2300	2300

(\*) Unités à haut rendement (HSE) avec ventilateurs à régulation de vitesse progressive

(\*\*) Unités SIF avec ventilateurs à haute pression statique

## Données Techniques

VLC BLN		904	1004	1104	1204
Alimentation	V/ph/Hz	400 (±10%) / 3 / 50			
Nombre de circuits		2	2	2	2
Étages de puissance	%	28-50-78-100	25-50-75-100	23-50-73-100	25-50-75-100
<b>Réfrigérant</b>					
Type		R410A			
<b>Compresseur</b>					
Type		Scroll			
Nombre		4	4	4	4
Type de mise en marche		Direct			
N° des étapes de chargement		0/100	0/100	0/100	0/100
<b>Condenseur</b>					
Type		Batterie			
<b>Connexions réfrigérantes</b>					
Diamètre entrée	inch	1 1/8"	1 1/8"	1 1/8"	1 1/8"
Diamètre sortie	inch	2 1/8"	2 1/8"	2 1/8"	2 1/8"
<b>Poids</b>					
Poids à l'expédition	kg	1700	1825	1910	1920
<b>Poids additionnels</b>					
HSE*/SIF** versions	kg	40	40	40	40
<b>Dimensions</b>					
Longueur	mm	3300	3300	4300	4300
Largeur	mm	1100	1100	1100	1100
Hauteur	mm	2300	2300	2300	2300

(\*) Unités à haut rendement (HSE) avec ventilateurs à régulation de vitesse progressive

(\*\*) Unités SIF avec ventilateurs à haute pression statique

## Données Techniques

VLC LN		524	604	704	804
Alimentation	V/ph/Hz	400 (±10%) / 3 / 50			
Nombre de circuits		2	2	2	2
Étages de puissance	%	25-50-75-100	28-57-78-100	20-50-70-100	25-50-75-100
<b>Réfrigérant</b>					
Type		R410A			
<b>Compresseur</b>					
Type		Scroll			
Nombre		4	4	4	4
Type de mise en marche		Direct			
N° des étapes de chargement		0/100	0/100	0/100	0/100
<b>Condenseur</b>					
Type		Batterie			
<b>Connexions réfrigérantes</b>					
Diamètre entrée	inch	7/8"	7/8"	7/8"	7/8"
Diamètre sortie	inch	15/8"	15/8"	15/8"	15/8"
<b>Weight</b>					
Poids à l'expédition	kg	1080	1300	1490	1615
<b>Additional Weight</b>					
HSE* versions	kg	30	30	30	30
<b>Dimensions</b>					
Longueur	mm	3300	3300	4300	4300
Largeur	mm	1100	1100	1100	1100
Hauteur	mm	2300	2300	2300	2300

(\*) Unités à haut rendement (HSE) avec ventilateurs à régulation de vitesse progressive

## Données Techniques

VLC LN		904	1004	1104	1204
Alimentation	V/ph/Hz	400 (±10%) / 3 / 50			
Nombre de circuits		2	2	2	2
Étages de puissance	%	28-50-78-100	25-50-75-100	23-50-73-100	25-50-75-100
<b>Réfrigérant</b>					
Type		R410A			
<b>Compresseur</b>					
Type		Scroll			
Nombre		4	4	4	4
Type de mise en marche		Direct			
N° des étapes de chargement		0/100	0/100	0/100	0/100
<b>Condenseur</b>					
Type		Batterie			
<b>Connexions réfrigérantes</b>					
Diamètre entrée	inch	1 1/8"	1 1/8"	1 1/8"	1 1/8"
Diamètre sortie	inch	2 1/8"	2 1/8"	2 1/8"	2 1/8"
<b>Poids</b>					
Poids à l'expédition	kg	1700	1825	1910	1920
<b>Poids additionnels</b>					
HSE* versions	kg	40	40	40	40
<b>Dimensions</b>					
Longueur	mm	3300	3300	4300	4300
Largeur	mm	1100	1100	1100	1100
Hauteur	mm	2300	2300	2300	2300

(\*) Unités à haut rendement (HSE) avec ventilateurs à régulation de vitesse progressive

## Données Techniques

VLC ELN		524	604	704	804
Alimentation	V/ph/Hz	400 (±10%) / 3 / 50			
Nombre de circuits		2	2	2	2
Étages de puissance	%	25-50-75-100	28-57-78-100	20-50-70-100	25-50-75-100
<b>Réfrigérant</b>					
Type		R410A			
<b>Compresseur</b>					
Type		Scroll			
Nombre		4	4	4	4
Type de mise en marche		Direct			
N° des étapes de chargement		0/100	0/100	0/100	0/100
<b>Condenseur</b>					
Type		Batterie			
<b>Connexions réfrigérantes</b>					
Diamètre entrée	inch	7/8"	7/8"	7/8"	7/8"
Diamètre sortie	inch	15/8"	15/8"	15/8"	15/8"
<b>Poids</b>					
Poids à l'expédition	kg	1110	1335	1525	1650
<b>Poids additionnels</b>					
HSE* versions	kg	30	30	30	30
<b>Dimensions</b>					
Longueur	mm	3300	3300	4300	4300
Largeur	mm	1100	1100	1100	1100
Hauteur	mm	2300	2300	2300	2300

(\*) Unités à haut rendement (HSE) avec ventilateurs à régulation de vitesse progressive

## Données Techniques

VLC ELN		904	1004	1104	1204
Alimentation	V/ph/Hz	400 (±10%) / 3 / 50			
Nombre de circuits		2	2	2	2
Étages de puissance	%	28-50-78-100	25-50-75-100	23-50-73-100	25-50-75-100
<b>Réfrigérant</b>					
Type		R410A			
<b>Compresseur</b>					
Type		Scroll			
Nombre		4	4	4	4
Type de mise en marche		Direct			
N° des étapes de chargement		0/100	0/100	0/100	0/100
<b>Condenseur</b>					
Type		Batterie			
<b>Connexions réfrigérantes</b>					
Diamètre entrée	inch	1 1/8"	1 1/8"	1 1/8"	1 1/8"
Diamètre sortie	inch	2 1/8"	2 1/8"	2 1/8"	2 1/8"
<b>Poids</b>					
Poids à l'expédition	kg	1735	1865	1950	1960
<b>Poids additionnels</b>					
HSE* versions	kg	40	40	40	40
<b>Dimensions</b>					
Longueur	mm	3300	3300	4300	4300
Largeur	mm	1100	1100	1100	1100
Hauteur	mm	2300	2300	2300	2300

(\*) Unités à haut rendement (HSE) avec ventilateurs à régulation de vitesse progressive



## Données Techniques

VLC HT		524	604	704	804
Alimentation	V/ph/Hz	400 (±10%) / 3 / 50			
Nombre de circuits		2	2	2	2
Étages de puissance	%	25-50-75-100	28-57-78-100	20-50-70-100	25-50-75-100
<b>Réfrigérant</b>					
Type		R410A			
<b>Compresseur</b>					
Type		Scroll			
Nombre		4	4	4	4
Type de mise en marche		Direct			
N° des étapes de chargement		0/100	0/100	0/100	0/100
<b>Condenseur</b>					
Type		Batterie			
<b>Connexions réfrigérantes</b>					
Diamètre entrée	inch	7/8"	7/8"	7/8"	7/8"
Diamètre sortie	inch	15/8"	15/8"	15/8"	15/8"
<b>Poids</b>					
Poids à l'expédition	kg	1110	1335	1525	1650
<b>Poids additionnels</b>					
Dè-surchauffeurversions	kg	20	20	20	20
Avec une pompe	kg	50	50	85	85
Avec deux pompes	kg	140	140	200	200
Copper Fins	kg	380	380	520	520
<b>Dimensions</b>					
Longueur	mm	3300	3300	4300	4300
Largeur	mm	1100	1100	1100	1100
Hauteur	mm	2300	2300	2300	2300

## Données Techniques

VLC HT		904	1004	1104	1204
Alimentation	V/ph/Hz	400 (±10%) / 3 / 50			
Nombre de circuits		2	2	2	2
Étages de puissance	%	28-50-78-100	25-50-75-100	23-50-730-100	25-50-75-100
<b>Réfrigérant</b>					
Type		R410A			
<b>Compresseur</b>					
Type		Scroll			
Nombre		4	4	4	4
Type de mise en marche		Direct			
N° des étapes de chargement		0/100	0/100	0/100	0/100
<b>Condenseur</b>					
Type		Batterie			
<b>Connexions réfrigérantes</b>					
Diamètre entrée	inch	1 1/8"	1 1/8"	1 1/8"	1 1/8"
Diamètre sortie	inch	2 1/8"	2 1/8"	2 1/8"	2 1/8"
<b>Poids</b>					
Poids à l'expédition	kg	1735	1865	1950	1960
<b>Poids additionnels</b>					
Dè-surchauffeurversions	kg	30	30	30	30
Avec une pompe	kg	90	90	95	95
Avec deux pompes	kg	205	205	210	210
Copper Fins	kg	520	520	880	880
<b>Dimensions</b>					
Longueur	mm	3300	3300	4300	4300
Largeur	mm	1100	1100	1100	1100
Hauteur	mm	2300	2300	2300	2300

## Données Techniques

VLR		524	604	704	804
Alimentation	V/ph/Hz	400 (±10%) / 3 / 50			
Nombre de circuits		2	2	2	2
Étages de puissance	%	25-50-75-100	28-57-78-100	20-50-70-100	25-50-75-100
<b>Réfrigérant</b>					
Type		R410A			
Charge (1)	kg	26,6	30,4	34,4	39,4
<b>Compresseur</b>					
Type		Scroll			
Nombre		4	4	4	4
Type de mise en marche		Direct			
N° des étapes de chargement		0/100	0/100	0/100	0/100
<b>Évaporateur</b>					
Type		Plaques			
Nombre		1	1	1	1
Débit Eau	l/s	6,5	7,4	8,5	9,5
Perte de charge	kPa	28,3	36,1	47,5	49,1
Contenu minimum d'eau	l	11,5	11,5	11,5	13,3
<b>Raccordements hydrauliques</b>					
Type		Filet Gas mâle			
Diamètre entrée	inch	2" 1/2	2" 1/2	2" 1/2	2" 1/2
Diamètre sortie	inch	2" 1/2	2" 1/2	2" 1/2	2" 1/2
<b>Condenseur</b>					
Type		Plaques			
Nombre		1	1	1	1
Débit Eau	l/s	8,2	9,1	10,6	12,0
Perte de charge	kPa	44,6	55,3	75,3	78,5
Contenu minimum d'eau	l	11,5	11,5	11,5	13,3
<b>Raccordements hydrauliques</b>					
Type		Filet Gas mâle			
Diamètre entrée	inch	2" 1/2	2" 1/2	2" 1/2	2" 1/2
Diamètre sortie	inch	2" 1/2	2" 1/2	2" 1/2	2" 1/2
<b>Poids</b>					
Poids à l'expédition	kg	1288	1288	1703	1856
Poids au fonctionnement	kg	1300	1300	1715	1870
<b>Poids additionnels</b>					
ELN versions	kg	30	35	35	35
HSE* /SIF** versions	kg	30	30	30	30
<b>Dimensions</b>					
Longueur	mm	3300	3300	4300	4300
Largeur	mm	1100	1100	1100	1100
Hauteur	mm	2300	2300	2300	2300

(1) Valeur indicative. Se référer toujours à la valeur indiquée sur la plaque apposée sur l'unité

(\*) Unités à haut rendement (HSE) avec ventilateurs à régulation de vitesse progressive

(\*\*) Unités SIF avec ventilateurs à haute pression statique

VLR		904	1004	1104	1204
Alimentation	V/ph/Hz	400 (±10%) / 3 / 50			
Nombre de circuits		2	2	2	2
Étages de puissance	%	28-50-78-100	25-50-75-100	23-50-73-100	25-50-75-100
<b>Réfrigérant</b>					
Type		R410A			
Charge (1)	kg	43,7	49,2	55,1	60,4
<b>Compresseur</b>					
Type		Scroll			
Nombre		4	4	4	4
Type de mise en marche		Direct			
N° des étapes de chargement		0/100	0/100	0/100	0/100
<b>Évaporateur</b>					
Type		Plaques			
Nombre		1	1	1	1
Débit Eau	l/s	10,9	12,0	13,4	14,7
Perte de charge	kPa	23,1	27,7	34,4	41,7
Contenu minimum d'eau	l	25,2	25,2	25,2	25,2
<b>Raccordements hydrauliques</b>					
Type		Filet Gas mâle			
Diamètre entrée	inch	3"	3"	3"	3"
Diamètre sortie	inch	3"	3"	3"	3"
<b>Condenseur</b>					
Type		Plaques			
Nombre		1	1	1	1
Débit Eau	l/s	13,8	14,8	16,7	18,6
Perte de charge	kPa	36,6	42,5	53,5	66,4
Contenu minimum d'eau	l	25,2	25,2	25,2	25,2
<b>Raccordements hydrauliques</b>					
Type		Filet Gas mâle			
Diamètre entrée	inch	3"	3"	3"	3"
Diamètre sortie	inch	3"	3"	3"	3"
<b>Poids</b>					
Poids à l'expédition	kg	2050	2180	2270	2280
Poids au fonctionnement	kg	2075	2205	2295	2305
<b>Poids additionnels</b>					
ELN versions	kg	35	40	40	40
HSE*/SIF** versions	kg	40	40	40	40
<b>Dimensions</b>					
Longueur	mm	4300	4300	4300	4300
Largeur	mm	1100	1100	1100	1100
Hauteur	mm	2300	2300	2300	2300

(1) Valeur indicative. Se référer toujours à la valeur indiquée sur la plaque apposée sur l'unité

(\*) Unités à haut rendement (HSE) avec ventilateurs à régulation de vitesse progressive

(\*\*) Unités SIF avec ventilateurs à haute pression statique

## 8.3 Données Électriques Unité

VLS/VLH/VLC/VLR BLN		524	604	704	804	904	1004	1104	1204
Tension nominale	V/ph/Hz	400 (±10%) /3/50							
Puissance maxi absorbée	kW	60,0	69,6	80,8	96,4	105,2	112,0	130,0	148,0
Courant nominal	A	88,0	100,0	112,0	120,0	142,0	160,0	172,0	184,0
Courant maxi FLA	A	148	156,0	186,0	172,0	193,0	210,0	239,0	268,0
Courant de démarrage maxi LRA	A	271,0	280,0	350,0	357,0	278,0	433,5	486,0	515,0
Fusibles extérieurs	A	200,0	200,0	250,0	250,0	250,0	250,0	315,0	315,0
Section câble (*)	mm <sup>2</sup>	3x95	3x95	3x120	3x120	3x120	3x120	3x185	3x185

### Résistance échangeur

Tension nominale	V/ph/Hz	230 (±10%) /1/50							
Puissance maxi absorbée	kW	130							

VLS/VLH/VLC/VLR LN		524	604	704	804	904	1004	1104	1204
Tension nominale	V/ph/Hz	400 (±10%) /3/50							
Puissance maxi absorbée	kW	58,5	67,5	78,6	94,2	102,2	109,0	127,0	145,0
Courant nominal	A	84,6	94,9	106,9	114,9	135,2	153,2	165,2	177,2
Courant maxi FLA	A	144,6	150,9	180,9	166,9	186,2	203,2	232,2	261,2
Courant de démarrage maxi LRA	A	276,6	274,9	344,9	351,9	371,2	426,7	479,2	508,2
Fusibles extérieurs	A	200,0	200,0	250,0	250,0	250,0	250,0	315,0	315,0
Section câble (*)	mm <sup>2</sup>	3x95	3x95	3x120	3x120	3x120	3x120	3x185	3x185

### Résistance échangeur

Tension nominale	V/ph/Hz	230 (±10%) /1/50							
Puissance maxi absorbée	kW	130							

VLS/VLH/VLC/VLR ELN		524	604	704	804	904	1004	1104	1204
Tension nominale	V/ph/Hz	400 (±10%) /3/50							
Puissance maxi absorbée	kW	58,5	67,4	78,6	94,2	102,2	109,0	127,0	145,0
Courant nominal	A	84,6	94,9	106,9	114,9	135,2	153,2	165,2	177,2
Courant maxi FLA	A	144,6	150,9	180,9	166,9	186,2	203,2	232,2	261,2
Courant de démarrage maxi LRA	A	267,6	274,9	344,9	351,9	371,2	426,7	479,2	508,2
Fusibles extérieurs	A	200,0	200,0	250,0	250,0	250,0	250,0	315,0	315,0
Section câble (*)	mm <sup>2</sup>	3x95	3x95	3x120	3x120	3x120	3x120	3x185	3x185

### Résistance échangeur

Tension nominale	V/ph/Hz	230 (±10%) /1/50							
Puissance maxi absorbée	kW	130							

(\*) Le dimensionnement des câbles d'alimentation de l'unité reste toujours du ressort de l'installateur et il doit respecter : les données de la plaque, la température ambiante maximale du lieu de travail, le type d'isolation et la pose des câbles, ainsi que la longueur maximale de la ligne d'alimentation.

VLS/VLH/VLC/VLR HSE BLN		524	604	704	804	904	1004	1104	1204
Tension nominale	V/ph/Hz	400 (±10%) /3/50							
Puissance maxi absorbée	kW	60,4	70,2	81,4	97,0	106,0	112,8	130,8	148,8
Courant nominal	A	87,4	99,1	114,1	119,1	140,8	158,8	170,8	182,8
Courant maxi FLA	A	147,4	155,1	185,1	171,1	191,8	208,8	237,8	266,8
Courant de démarrage maxi LRA	A	270,4	279,1	349,1	356,1	376,8	432,3	484,8	513,8
Fusibles extérieurs	A	200,0	200,0	250,0	250,0	250,0	250,0	315,0	315,0
Section câble (*)	mm <sup>2</sup>	3x95	3x95	3x120	3x120	3x120	3x120	3x185	3x185

### Résistance échangeur

Tension nominale	V/ph/Hz	230 (±10%) /1/50							
Puissance maxi absorbée	kW	130							

VLS/VLH/VLC/VLR HSE LN		524	604	704	804	904	1004	1104	1204
Tension nominale	V/ph/Hz	400 (±10%) /3/50							
Puissance maxi absorbée	kW	60,4	70,2	81,4	97,0	106,0	112,8	130,8	148,8
Courant nominal	A	87,4	99,1	111,1	119,1	140,8	158,8	170,8	182,8
Courant maxi FLA	A	147,4	155,1	185,1	171,1	191,8	208,8	237,8	266,8
Courant de démarrage maxi LRA	A	270,4	279,1	349,1	356,1	376,8	432,3	484,8	513,8
Fusibles extérieurs	A	200,0	200,0	250,0	250,0	250,0	250,0	315,0	315,0
Section câble (*)	mm <sup>2</sup>	3x95	3x95	3x120	3x120	3x120	3x120	3x185	3x185

### Résistance échangeur

Tension nominale	V/ph/Hz	230 (±10%) /1/50							
Puissance maxi absorbée	kW	130							

VLS/VLH/VLC/VLR HSE ELN		524	604	704	804	904	1004	1104	1204
Tension nominale	V/ph/Hz	400 (±10%) /3/50							
Puissance maxi absorbée	kW	60,4	70,2	81,4	97,0	106,0	112,8	130,8	148,8
Courant nominal	A	87,4	99,1	111,1	119,1	140,8	158,8	170,8	182,8
Courant maxi FLA	A	147,4	155,1	185,1	171,1	191,8	208,8	237,8	266,8
Courant de démarrage maxi LRA	A	270,4	279,1	349,1	356,1	376,8	432,3	484,8	513,8
Fusibles extérieurs	A	200,0	200,0	250,0	250,0	250,0	250,0	315,0	315,0
Section câble (*)	mm <sup>2</sup>	3x95	3x95	3x120	3x120	3x120	3x120	3x185	3x185

### Résistance échangeur

Tension nominale	V/ph/Hz	230 (±10%) /1/50							
Puissance maxi absorbée	kW	130							

(\*) Le dimensionnement des câbles d'alimentation de l'unité reste toujours du ressort de l'installateur et il doit respecter : les données de la plaque, la température ambiante maximale du lieu de travail, le type d'isolation et la pose des câbles, ainsi que la longueur maximale de la ligne d'alimentation.

## Données Techniques

VLS/VLH/VLC/VLR SIF		524	604	704	804	904	1004	1104	1204
Tension nominale	V/ph/Hz	400 (±10%) /3/50							
Puissance maxi absorbée	kW	60,4	70,2	81,4	97,0	106,0	112,8	130,8	148,8
Courant nominal	A	87,4	99,1	111,1	119,1	140,8	158,8	170,8	182,8
Courant maxi FLA	A	147,4	155,1	185,1	171,1	191,8	208,8	237,8	266,8
Courant de démarrage maxi LRA	A	270,4	279,1	349,1	356,1	376,8	432,3	484,8	513,8
Fusibles extérieurs	A	200,0	200,0	250,0	250,0	250,0	250,0	315,0	315,0
Section câble (*)	mm <sup>2</sup>	3x95	3x95	3x120	3x120	3x120	3x120	3x185	3x185

### Résistance échangeur

Tension nominale	V/ph/Hz	230 (±10%) /1/50	
Puissance maxi absorbée	kW	130	

(\*) Le dimensionnement des câbles d'alimentation de l'unité reste toujours du ressort de l'installateur et il doit respecter : les données de la plaque, la température ambiante maximale du lieu de travail, le type d'isolation et la pose des câbles, ainsi que la longueur maximale de la ligne d'alimentation.

## Données Électriques Compresseurs

VLS/VLH/VLC/VLR		504	604	704	804	904	1004	1104	1204
Nombre		4	4	4	4	4	4	4	4
Puissance nominale absorbée	kW	(11,5+11,5) x2	(12,5+12,5) x2	(12,5+17,2) x2	(15,9+15,9) x2	(15,9+22,3) x2	(22,3+22,3) x2	(22,3+25,5) x2	(25,5+25,5) x2
Puissance maxi absorbée	kW	(14,0+14,0) x2	(15,9+15,9) x2	(15,9+21,5) x2	(22,6+22,6) x2	(22,6+26,0) x2	(26,0+26,0) x2	(26,0+35,0) x2	(35,0+35,0) x2
Courant nominal	A	(35,0+35,0) x2	(36,0+36,0) x2	(36,0+51,0) x2	(40,0+40,0) x2	(40,0+48,5) x2	(48,5+48,5) x2	(48,5+63,0) x2	(63,0+63,0) x2
Courant maxi	A	(158+158) x2	(160+160) x2	(160+215) x2	(225+225) x2	(225+272) x2	(225+272) x2	(272+310) x2	(310+310) x2
Résistance du carter d'huile	W	(65+65) x2	(75+75) x2	(75+75) x2	(120+120) x2	(120+150) x2	(150+150) x2	(150+150) x2	(150+150) x2

## Données Électriques Ventilateurs

VLS/VLH/VLC/VLR BLN		524	604	704	804	904	1004	1104	1204
Alimentation	V/ph/Hz	400 (±10%)/3/50							
Nombre		2	3	3	3	4	4	4	4
Puissance nominale	kW	2,0	2,0	2,0	2,0	2,0	2,0	2,0	2,0
Courant nominal absorbé FLA	A	4,0	4,0	4,0	4,0	4,0	4,0	4,0	4,0

VLS/VLH/VLC/VLR LN/ELN		524	604	704	804	904	1004	1104	1204
Alimentation	V/ph/Hz	400 (±10%)/3/50							
Nombre		2	3	3	3	4	4	4	4
Puissance nominale	kW	1,25	1,25	1,25	1,25	1,25	1,25	1,25	1,25
Courant nominal absorbé FLA	A	2,3	2,3	2,3	2,3	2,3	2,3	2,3	2,3

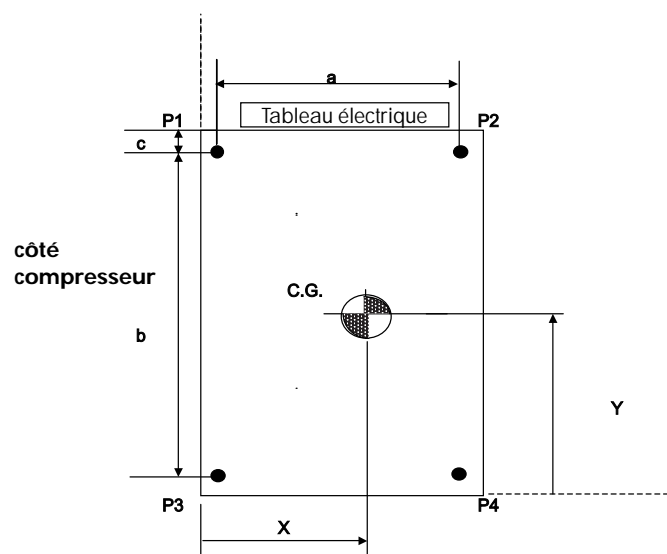
VLS/VLH/VLC/VLR HSE BLN/LN/ELN		524	604	704	804	904	1004	1104	1204
Alimentation	V/ph/Hz	400 (±10%)/3/50							
Nombre		2	3	3	3	4	4	4	4
Puissance nominale	kW	2,6	2,6	2,6	2,6	2,6	2,6	2,6	2,6
Courant nominal absorbé FLA	A	4,1	4,1	4,1	4,1	4,1	4,1	4,1	4,1

VLS/VLH/VLC/VLR SIF		524	604	704	804	904	1004	1104	1204
Alimentation	V/ph/Hz	400 (±10%)/3/50							
Nombre		2	3	3	3	4	4	4	4
Puissance nominale	kW	2,6	2,6	2,6	2,6	2,6	2,6	2,6	2,6
Courant nominal absorbé FLA	A	4,1	4,1	4,1	4,1	4,1	4,1	4,1	4,1



## 8.4 Positionnement des éléments antivibratoires et distribution des charges sur les appuis

### VLS/VLH/VLC 524-604 Version BLN/LN/ELN/HT



P1 - P4 Points d'appui de l'unité

### Unités VLS 524 - 604 Al/Cu Version BLN/LN/ELN/HT

VLS Al/Cu	Distribution Poids (kg)				Poids en fonction (kg)	Poids de expédition (kg)	P1-P4 coordonnées*			CG coordonnées	
	F1 (kg)	F2 (kg)	F3 (kg)	F4 (kg)			a (mm)*	b (mm)	c (mm)	x (mm)	y (mm)
524	307	208	393	293	1200	1188	1044	2200	396	450	1350
604	389	236	476	323	1425	1413	1044	2200	396	450	1350

### Unités VLH 524 - 604 Al/Cu Version BLN/LN/ELN/HT

VLH Al/Cu	Distribution Poids (kg)				Poids en fonction (kg)	Poids de expédition (kg)	P1-P4 coordonnées*			CG coordonnées	
	F1 (kg)	F2 (kg)	F3 (kg)	F4 (kg)			a (mm)*	b (mm)	c (mm)	x (mm)	y (mm)
524	312	222	408	318	1260	1248	1044	2200	396	460	1340
604	394	250	492	348	1485	1473	1044	2200	396	460	1340

### Unités VLC 524 - 604 Al/Cu Version BLN/LN/ELN/HT

VLC Al/Cu	Distribution Poids (kg)				Poids de expédition (kg)	P1-P4 coordonnées*			CG coordonnées	
	F1 (kg)	F2 (kg)	F3 (kg)	F4 (kg)		a (mm)*	b (mm)	c (mm)	x (mm)	y (mm)
524	291	212	329	250	1080	1044	2200	396	460	1420
604	372	240	411	279	1300	1044	2200	396	460	1420

### Unités VLR 524 - 604 Al/Cu Version BLN/LN/ELN/HT

VLR Al/Cu	Distribution Poids (kg)				Poids en fonction (kg)	Poids de expédition (kg)	P1-P4 coordonnées*			CG coordonnées	
	F1 (kg)	F2 (kg)	F3 (kg)	F4 (kg)			a (mm)*	b (mm)	c (mm)	x (mm)	y (mm)
524	315	202	455	342	1313	1290	1044	2200	396	450	1280
604	397	230	538	371	1536	1513	1044	2200	396	450	1280

\* Données relatives à l'unité avec le dispositif contre les vibrations à ressort.

## Unités VLS 524 - 604 Cu/Cu Version BLN/LN/ELN/HT

VLS Cu/Cu	Distribution Poids (kg)				Poids en fonction (kg)	Poids de expédition (kg)	P1-P4 coordonnées*			CG coordonnées	
	F1 (kg)	F2 (kg)	F3 (kg)	F4 (kg)			a (mm)*	b (mm)	c (mm)	x (mm)	y (mm)
<b>524</b>	344	292	498	447	1580	1568	1044	2200	396	500	1290
<b>604</b>	426	320	582	476	1805	1793	1044	2200	396	500	1290

## Unités VLH 524 - 604 Cu/Cu Version BLN/LN/ELN/HT

VLH Cu/Cu	Distribution Poids (kg)				Poids en fonction (kg)	Poids de expédition (kg)	P1-P4 coordonnées*			CG coordonnées	
	F1 (kg)	F2 (kg)	F3 (kg)	F4 (kg)			a (mm)*	b (mm)	c (mm)	x (mm)	y (mm)
<b>524</b>	349	306	514	471	1628	1626	1044	2200	396	510	1290
<b>604</b>	431	335	597	501	1865	1853	1044	2200	396	510	1290

## Unités VLC 524 - 604 Cu/Cu Version BLN/LN/ELN/HT

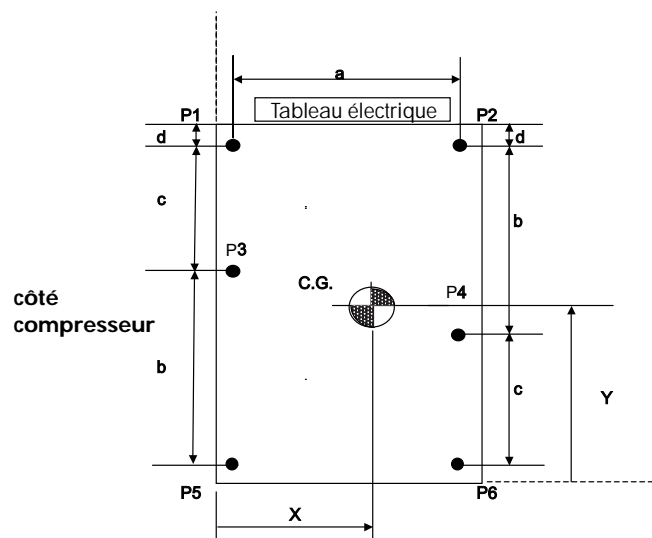
VLC Cu/Cu	Distribution Poids (kg)				Poids de expédition (kg)	P1-P4 coordonnées*			CG coordonnées	
	F1 (kg)	F2 (kg)	F3 (kg)	F4 (kg)		a (mm)*	b (mm)	c (mm)	x (mm)	y (mm)
<b>524</b>	327	297	434	404	1460	1044	2200	396	510	1350
<b>604</b>	408	325	516	433	1680	1044	2200	396	510	1350

## Unités VLR 524 - 604 Cu/Cu Version BLN/LN/ELN/HT

VLR Cu/Cu	Distribution Poids (kg)				Poids en fonction (kg)	Poids de expédition (kg)	P1-P4 coordonnées*			CG coordonnées	
	F1 (kg)	F2 (kg)	F3 (kg)	F4 (kg)			a (mm)*	b (mm)	c (mm)	x (mm)	y (mm)
<b>524</b>	351	287	560	495	1693	1716	1044	2200	396	500	1240
<b>604</b>	433	315	643	595	1916	1939	1044	2200	396	500	1240

\* Données relatives à l'unité avec le dispositif contre les vibrations à ressort.

## VLS/VLH/VLC 704-1204 Version BLN/LN/ELN/HT



P1 - P6 Points d'appui de l'unité

### Unités VLS 704 - 1204 Al/Cu Version BLN/LN/ELN/HT

VLS Al/Cu	Distribution Poids (kg)						Poids en fonction (kg)	Poids de expédition (kg)	P1-P6 coordonnées*				CG coordonnées	
	F1 (kg)	F2 (kg)	F3 (kg)	F4 (kg)	F5 (kg)	F6 (kg)			a (mm)*	b (mm)	c (mm)	d (mm)	x (mm)	y (mm)
<b>704</b>	341	279	304	234	259	197	1615	1603	1044	1985	1629	190	470	2210
<b>804</b>	387	301	341	245	284	199	1760	1746	1044	1985	1629	190	470	2210
<b>904</b>	424	318	376	259	317	211	1905	1880	1044	1985	1629	190	470	2210
<b>1004</b>	449	346	396	282	332	229	2035	2010	1044	1985	1629	190	470	2210
<b>1104</b>	460	366	407	301	342	248	2125	2100	1044	1985	1629	190	470	2210
<b>1204</b>	462	367	409	302	344	249	2135	2110	1044	1985	1629	190	470	2210

### Unités VLH 704 - 1204 Al/Cu Version BLN/LN/ELN/HT

VLH Al/Cu	Distribution Poids (kg)						Poids en fonction (kg)	Poids de expédition (kg)	P1-P6 coordonnées*				CG coordonnées	
	F1 (kg)	F2 (kg)	F3 (kg)	F4 (kg)	F5 (kg)	F6 (kg)			a (mm)*	b (mm)	c (mm)	d (mm)	x (mm)	y (mm)
<b>704</b>	347	293	310	248	265	211	1675	1663	1044	1985	1629	190	480	2200
<b>804</b>	393	316	347	260	291	214	1820	1806	1044	1985	1629	190	480	2200
<b>904</b>	431	337	383	278	324	230	1980	1955	1044	1985	1629	190	480	2200
<b>1004</b>	458	367	405	303	341	250	2125	2100	1044	1985	1629	190	480	2200
<b>1104</b>	468	387	416	322	351	270	2215	2190	1044	1985	1629	190	480	2200
<b>1204</b>	471	388	418	324	354	271	2225	2200	1044	1985	1629	190	480	2200

### Unités VLC 704 - 1204 Al/Cu Version BLN/LN/ELN/HT

VLC Al/Cu	Distribution Poids (kg)						Poids de expédition (kg)	P1-P6 coordonnées*				CG coordonnées	
	F1 (kg)	F2 (kg)	F3 (kg)	F4 (kg)	F5 (kg)	F6 (kg)		a (mm)*	b (mm)	c (mm)	d (mm)	x (mm)	y (mm)
<b>704</b>	324	278	276	220	218	172	1490	1044	1985	1629	190	490	2310
<b>804</b>	367	301	309	229	238	171	1615	1044	1985	1629	190	490	2310
<b>904</b>	396	322	328	239	245	171	1700	1044	1985	1629	190	490	2310
<b>1004</b>	420	350	347	260	258	187	1825	1044	1985	1629	190	490	2310
<b>1104</b>	430	369	356	279	267	206	1910	1044	1985	1629	190	490	2310
<b>1204</b>	431	370	358	279	267	206	1920	1044	1985	1629	190	490	2310

\* Données relatives à l'unité avec le dispositif contre les vibrations à ressort.

## Unités VLR 704 - 1204 Al/Cu Version BLN/LN/ELN/HT

VLR Al/Cu	Distribution Poids (kg)						Poids en fonction (kg)	Poids de expédition (kg)	P1-P6 coordonnées*				CG coordonnées	
	F1 (kg)	F2 (kg)	F3 (kg)	F4 (kg)	F5 (kg)	F6 (kg)			a (mm)*	b (mm)	c (mm)	d (mm)	x (mm)	y (mm)
<b>704</b>	348	277	326	249	298	227	1725	1702	1044	1985	1629	190	470	2100
<b>804</b>	395	298	365	262	329	232	1880	1853	1044	1985	1629	190	470	2100
<b>904</b>	437	308	417	284	393	264	2101	2051	1044	1985	1629	190	470	2100
<b>1004</b>	462	336	437	306	407	281	2230	2180	1044	1985	1629	190	470	2100
<b>1104</b>	472	355	448	326	418	301	2320	2270	1044	1985	1629	190	470	2100
<b>1204</b>	474	357	450	327	420	302	2329	2279	1044	1985	1629	190	470	2100

## Unités VLS 704 - 1204 Cu/Cu Version BLN/LN/ELN/HT

VLS Cu/Cu	Distribution Poids (kg)						Poids en fonction (kg)	Poids de expédition (kg)	P1-P6 coordonnées*				CG coordonnées	
	F1 (kg)	F2 (kg)	F3 (kg)	F4 (kg)	F5 (kg)	F6 (kg)			a (mm)*	b (mm)	c (mm)	d (mm)	x (mm)	y (mm)
<b>704</b>	395	400	357	354	311	316	2135	2123	1044	1985	1629	190	540	2150
<b>804</b>	441	422	394	365	337	318	2280	2266	1044	1985	1629	190	540	2150
<b>904</b>	478	439	429	379	369	330	2425	2400	1044	1985	1629	190	540	2150
<b>1004</b>	523	509	468	443	402	389	2735	2710	1044	1985	1629	190	540	2150
<b>1104</b>	552	570	497	504	431	450	3005	2980	1044	1985	1629	190	540	2150
<b>1204</b>	554	572	499	505	433	450	3015	2990	1044	1985	1629	190	540	2150

## Unités VLH 704 - 1204 Cu/Cu Version BLN/LN/ELN/HT

VLH Cu/Cu	Distribution Poids (kg)						Poids en fonction (kg)	Poids de expédition (kg)	P1-P6 coordonnées*				CG coordonnées	
	F1 (kg)	F2 (kg)	F3 (kg)	F4 (kg)	F5 (kg)	F6 (kg)			a (mm)*	b (mm)	c (mm)	d (mm)	x (mm)	y (mm)
<b>704</b>	401	414	364	368	317	330	2195	2183	1044	1985	1629	190	550	2150
<b>804</b>	447	437	400	380	343	333	2340	2326	1044	1985	1629	190	550	2150
<b>904</b>	485	458	436	398	376	349	2500	2475	1044	1985	1629	190	550	2150
<b>1004</b>	531	530	477	464	411	410	2825	2800	1044	1985	1629	190	550	2150
<b>1104</b>	561	591	506	525	440	471	3095	3070	1044	1985	1629	190	550	2150
<b>1204</b>	563	593	509	526	442	472	3105	3080	1044	1985	1629	190	550	2150

## Unités VLC 704 - 1204 Cu/Cu Version BLN/LN/ELN/HT

VLC Cu/Cu	Distribution Poids (kg)						Poids de expédition (kg)	P1-P6 coordonnées*				CG coordonnées	
	F1 (kg)	F2 (kg)	F3 (kg)	F4 (kg)	F5 (kg)	F6 (kg)		a (mm)*	b (mm)	c (mm)	d (mm)	x (mm)	y (mm)
<b>704</b>	378	399	330	339	270	291	2010	1044	1985	1629	190	560	2220
<b>804</b>	422	422	362	349	290	290	2135	1044	1985	1629	190	560	2220
<b>904</b>	450	443	381	358	297	290	2220	1044	1985	1629	190	560	2220
<b>1004</b>	494	512	419	422	329	347	2525	1044	1985	1629	190	560	2220
<b>1104</b>	522	573	447	482	356	407	2790	1044	1985	1629	190	560	2220
<b>1204</b>	524	574	448	482	356	407	2800	1044	1985	1629	190	560	2220

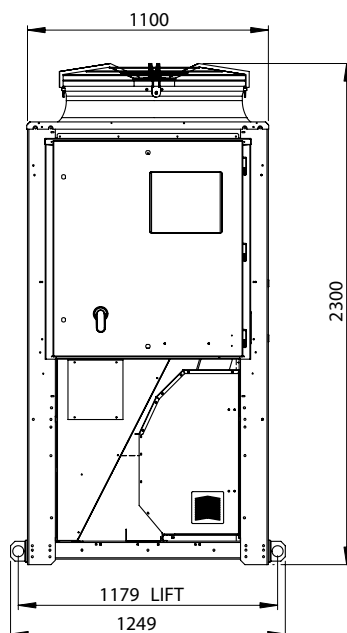
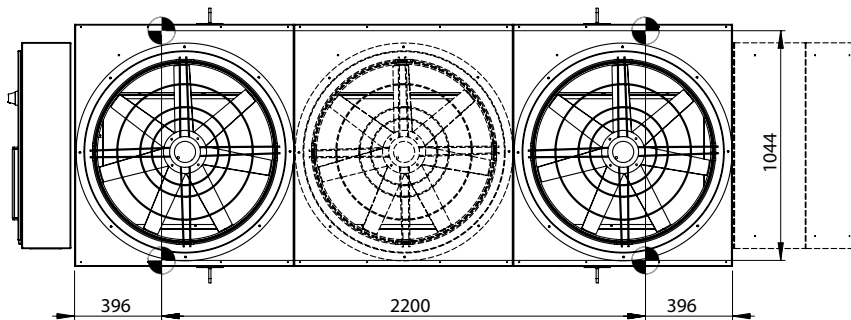
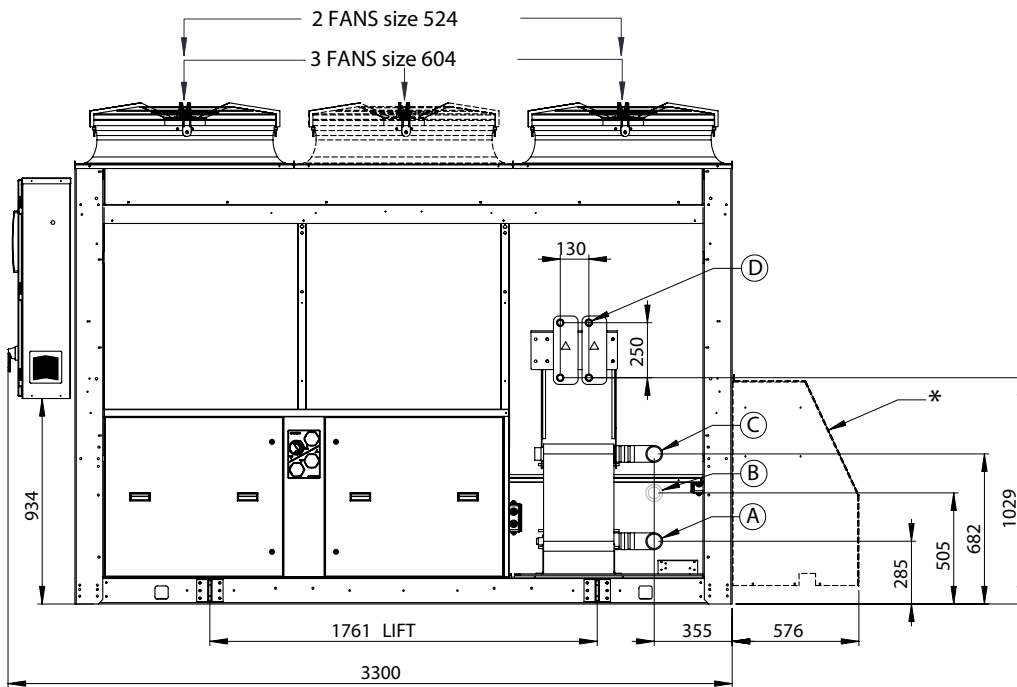
## Unités VLR 704 - 1204 Cu/Cu Version BLN/LN/ELN/HT

VLR Cu/Cu	Distribution Poids (kg)						Poids en fonction (kg)	Poids de expédition (kg)	P1-P6 coordonnées*				CG coordonnées	
	F1 (kg)	F2 (kg)	F3 (kg)	F4 (kg)	F5 (kg)	F6 (kg)			a (mm)*	b (mm)	c (mm)	d (mm)	x (mm)	y (mm)
<b>704</b>	403	398	379	369	350	345	2245	2268	1044	1985	1629	190	530	2070
<b>804</b>	449	419	419	381	381	351	2400	2427	1044	1985	1629	190	530	2070
<b>904</b>	491	429	470	403	445	383	2621	2671	1044	1985	1629	190	530	2070
<b>1004</b>	535	499	509	467	478	441	2930	2980	1044	1985	1629	190	530	2070
<b>1104</b>	564	560	538	528	507	502	3200	3250	1044	1985	1629	190	530	2070
<b>1204</b>	567	562	540	529	508	503	3209	3259	1044	1985	1629	190	530	2070

\* Données relatives à l'unité avec le dispositif contre les vibrations à ressort.

## 8.5 Dimensions occupées

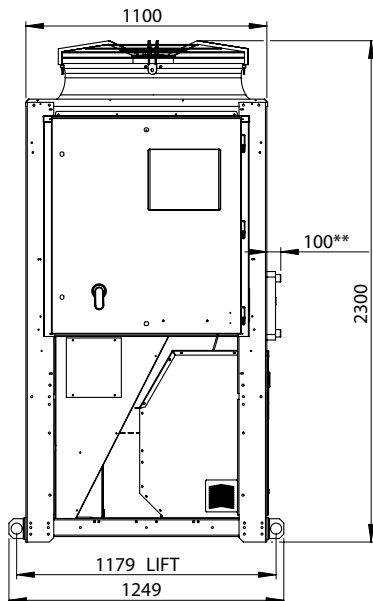
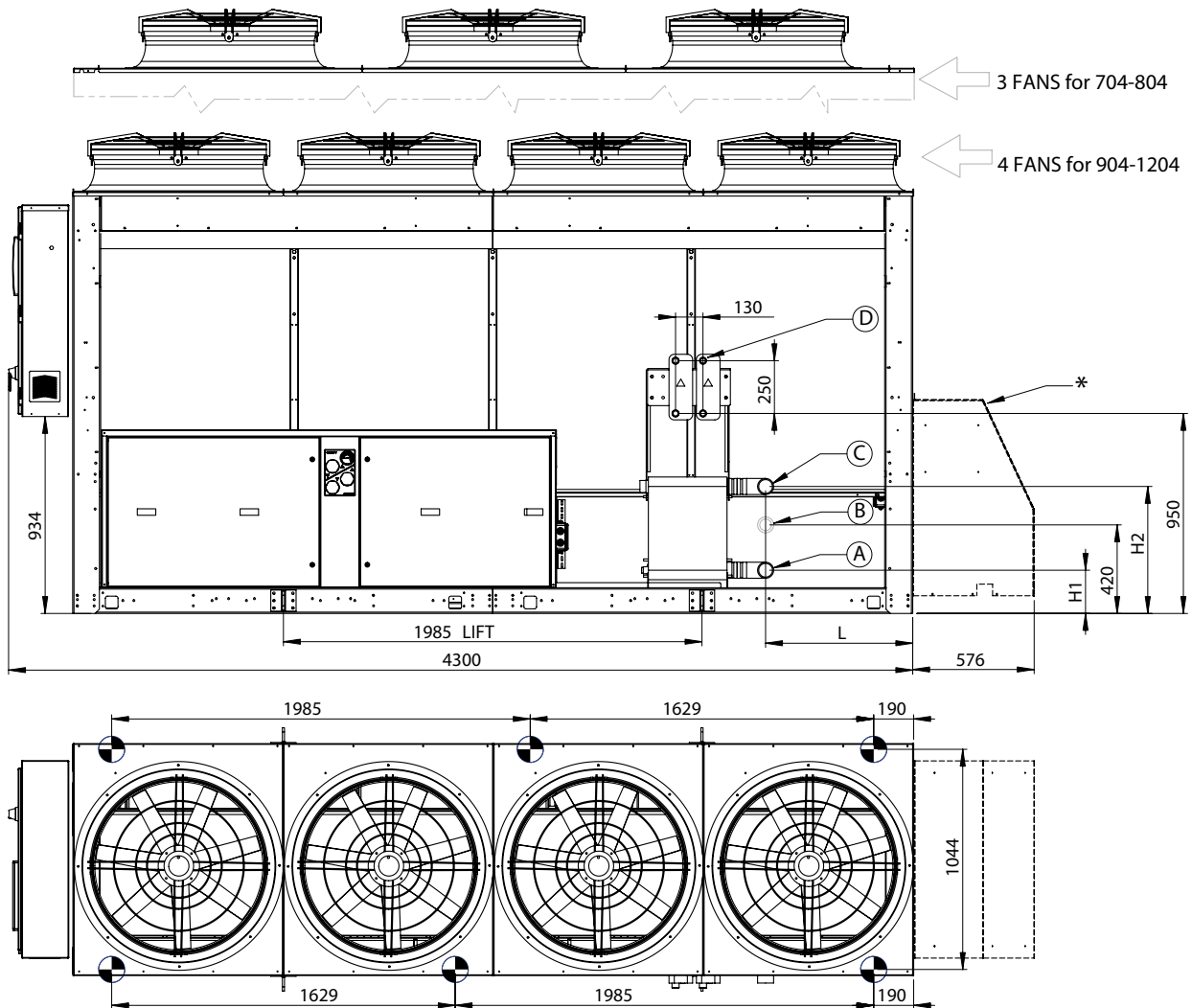
VLS/VLH 524-604 BLN/LN/ELN/HT



(\*) Uniquement avec 2 pompes

RACCORDEMENTS HYDRAULIQUES	
SORTIE EAU "A"	2" 1/2 M
ENTRÉE EAU (avec pompe) "B"	2" 1/2 M
ENTRÉE EAU (sans pompe) "C"	2" 1/2 M
DÉSURCHAUFFEUR ENTRÉE/SORTIE "D"	4x1" M

## VLS/VLH 704-1204 BLN/LN/ELN/HT

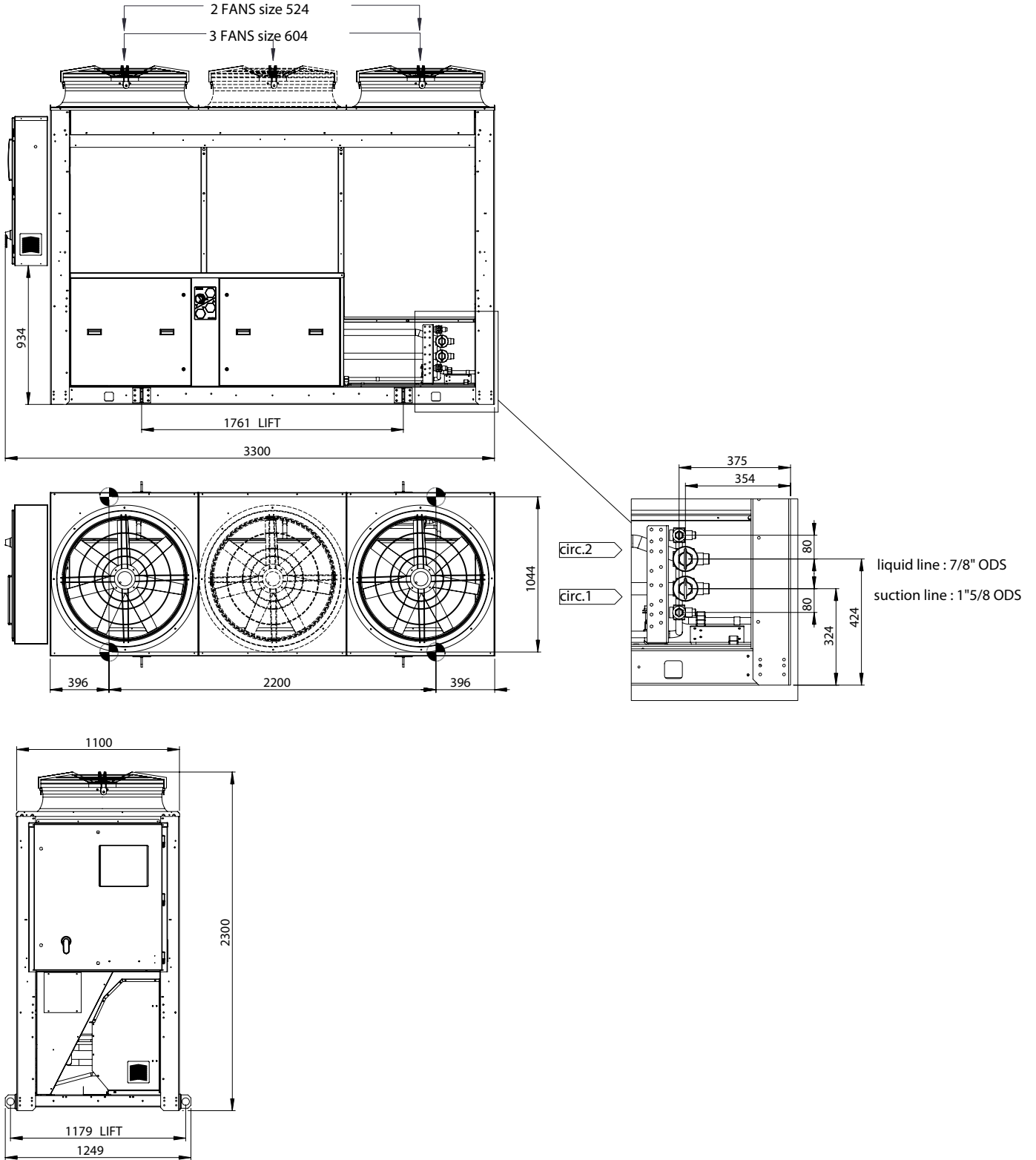


	704-804	904-1204
H1	205	213
H2	602	840
L	700	720

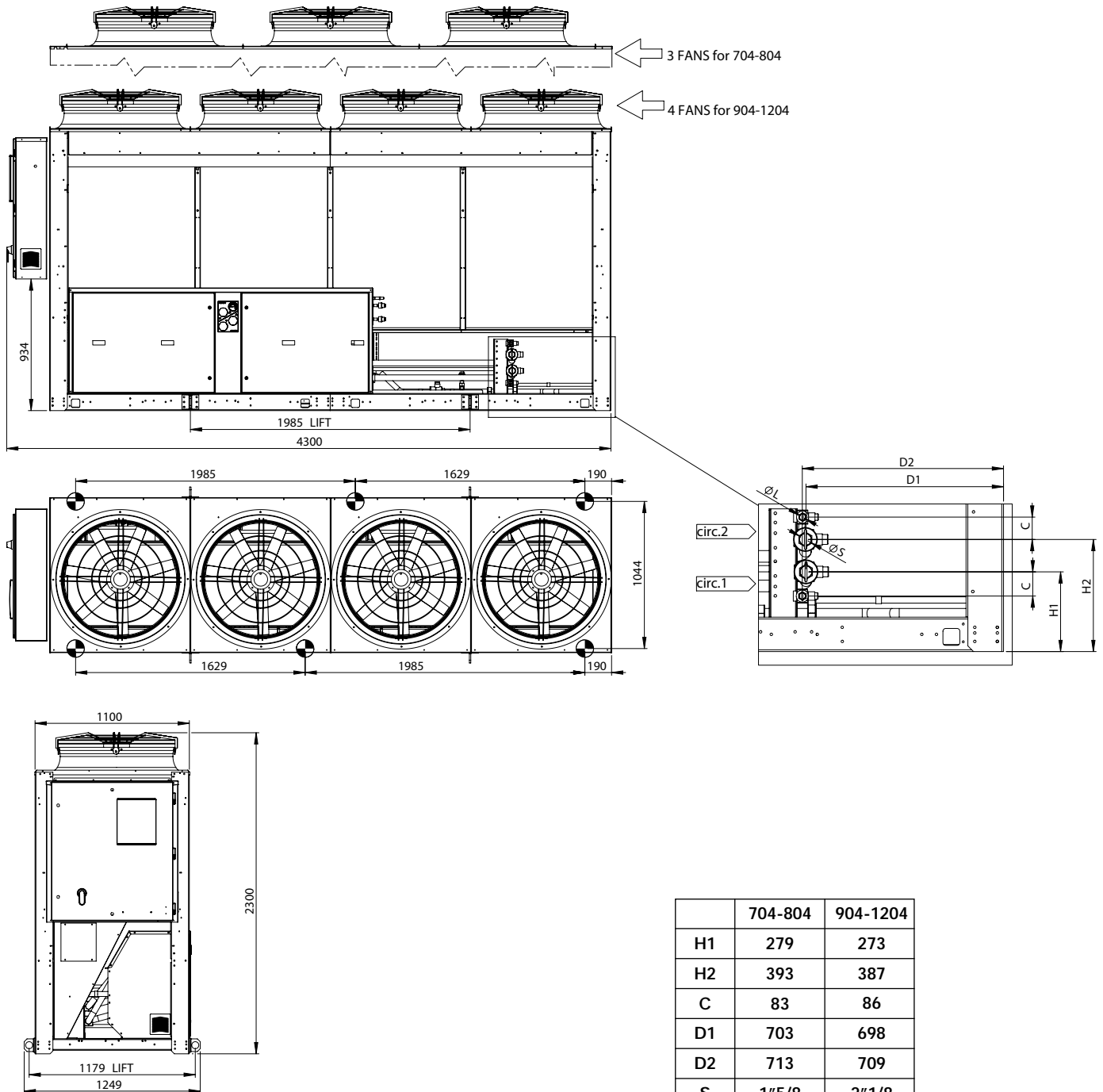
(\*) Uniquement avec 2 pompes  
 (\*\*) Max avec Désurchauffeur

RACCORDEMENTS HYDRAULIQUES		
	704-804	904-1204
SORTIE EAU "A"	2" 1/2 M	3" M
ENTRÉE EAU "B" (avec pompe)	2" 1/2 M	3" M
ENTRÉE EAU "C" (sans pompe)	2" 1/2 M	3" M
DÉSURCHAUFFEUR ENTRÉE/SORTIE "D"	4x 2" M	4x 2" M

## VLC 524-604 BLN/LN/ELN/HT

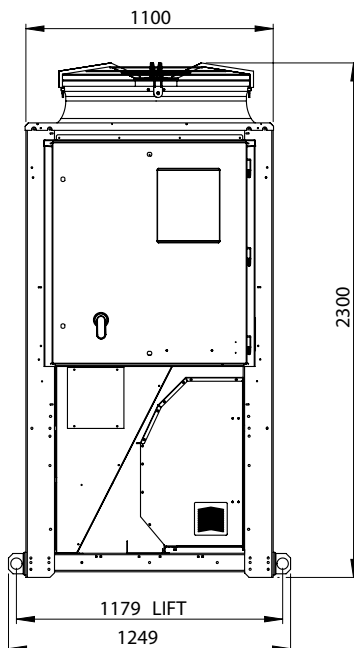
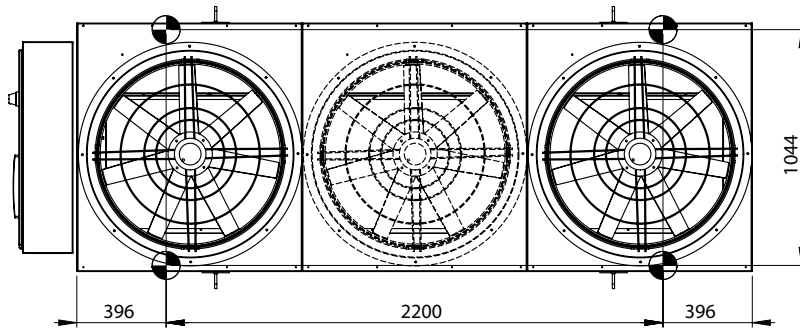
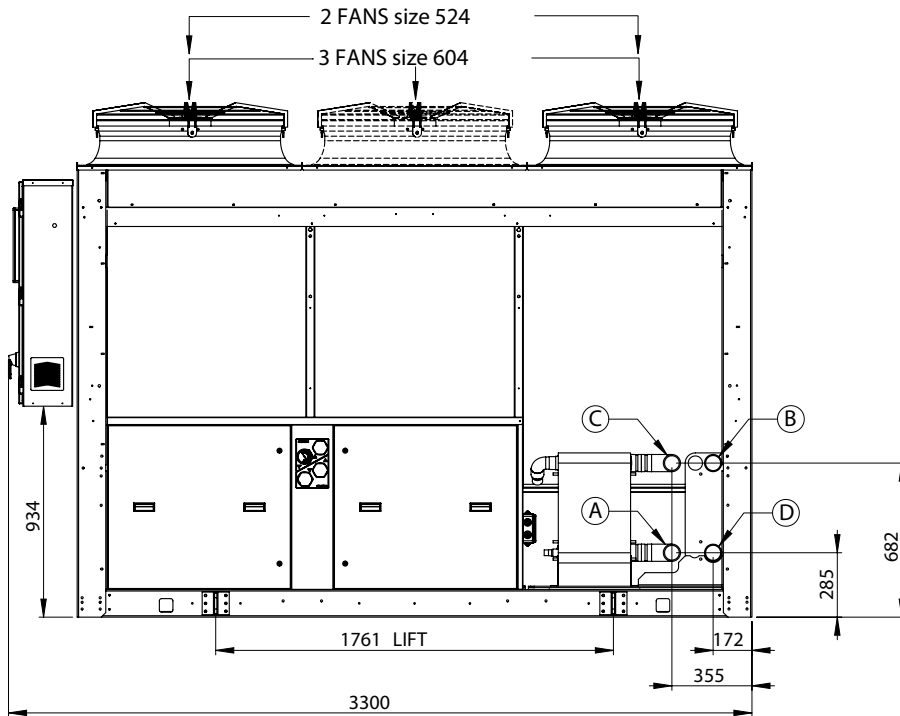


## VLC 704-1204 BLN/LN/ELN/HT





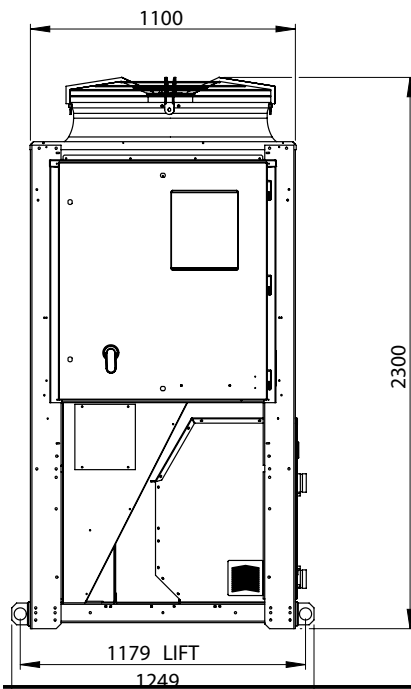
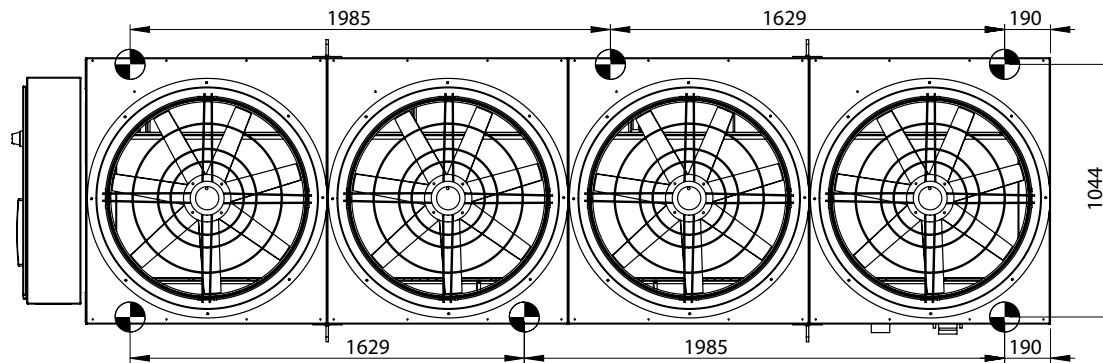
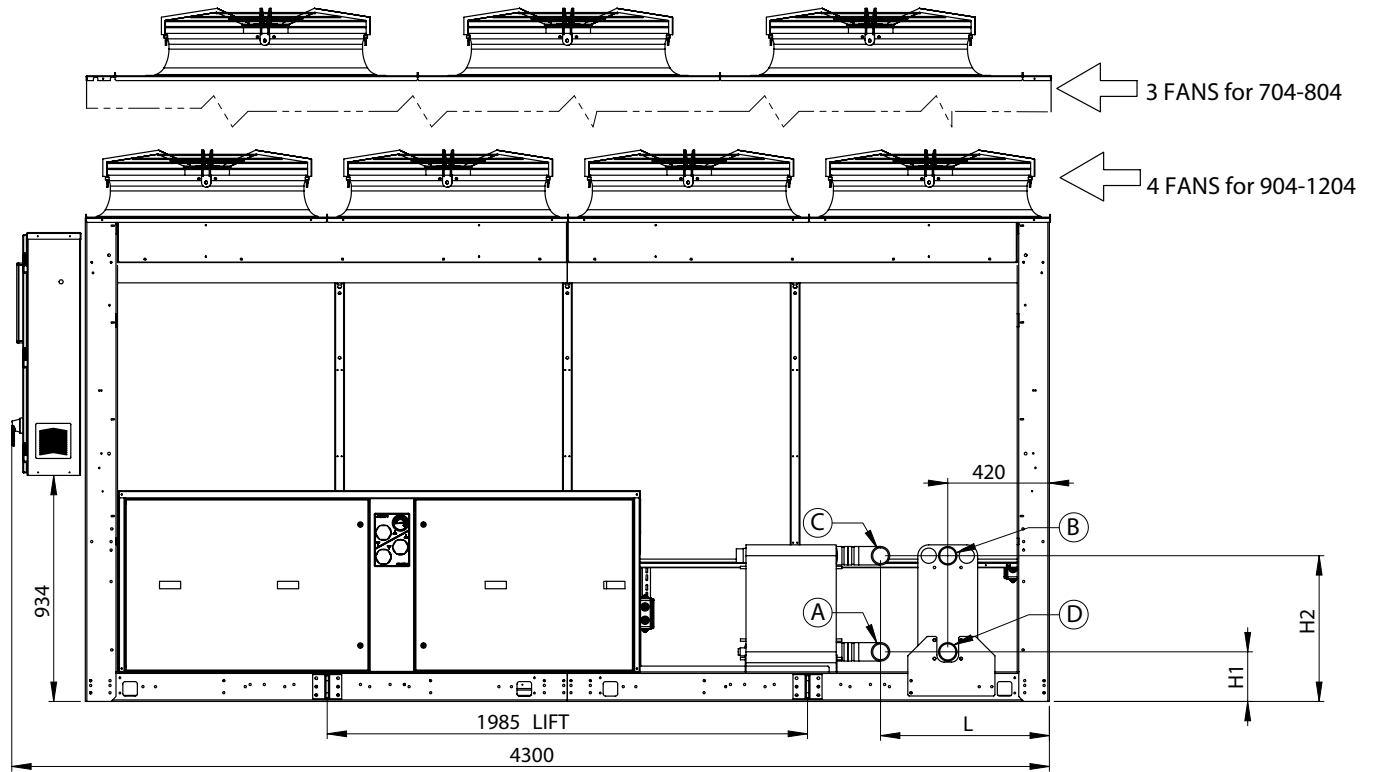
## VLR 524-604 BLN/LN/ELN/HT



### RACCORDEMENTS HYDRAULIQUES

SORTIE EAU "A" "A"	2" 1/2 M
SORTIE EAU "A" (recover) "B"	2" 1/2 M
ENTRÉE EAU "C"	2" 1/2 M
ENTRÉE EAU (recover) "D"	2" 1/2 M

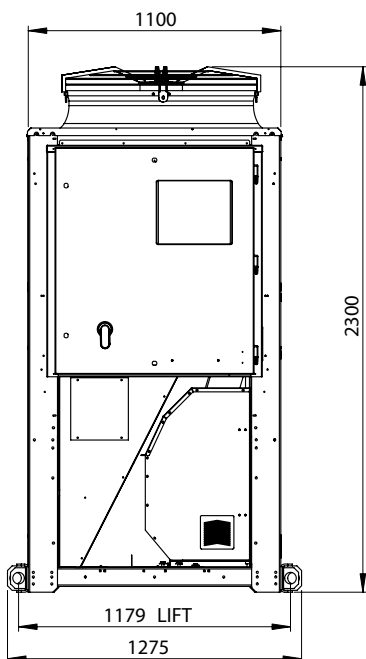
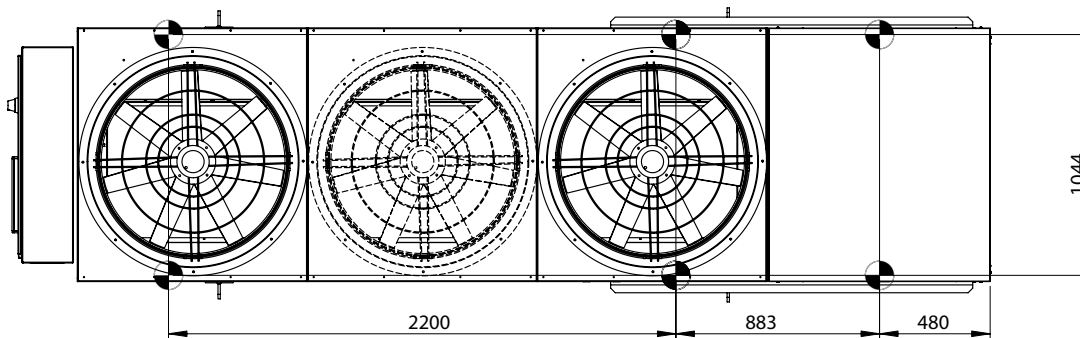
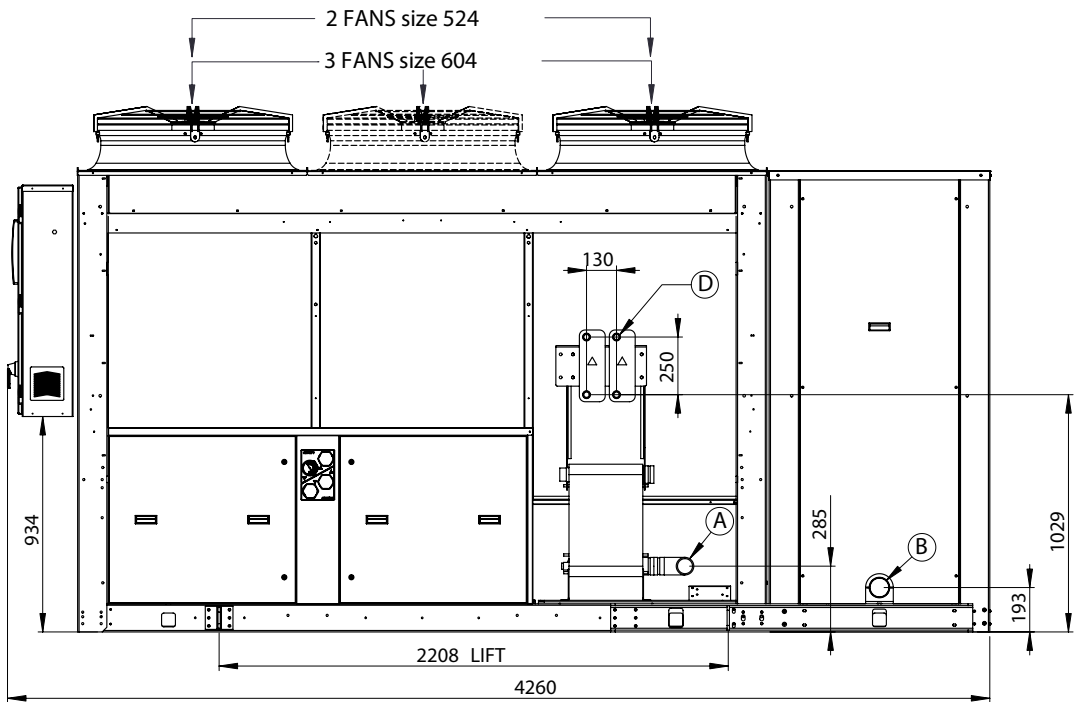
## VLR 704-1204 BLN/LN/ELN/HT



	704-804	904-1204
H1	205	213
H2	602	840
L	700	720

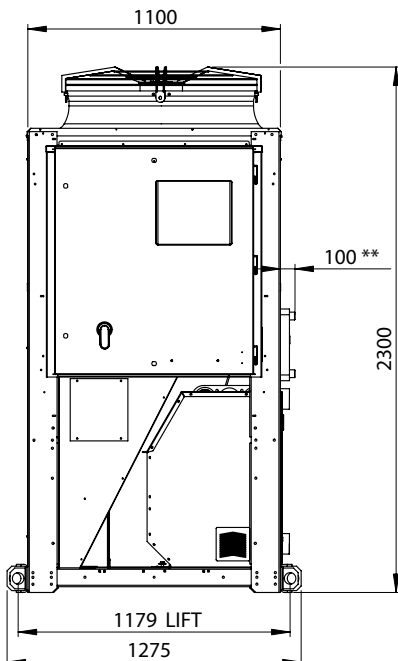
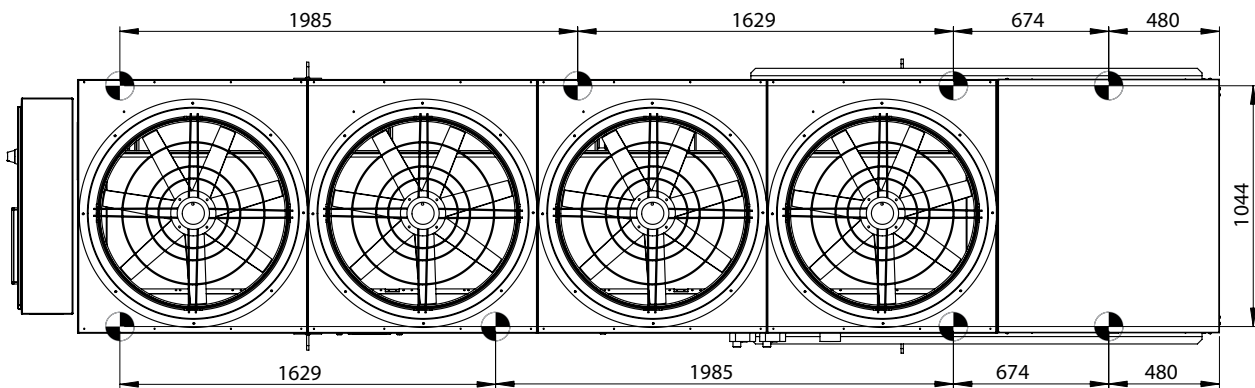
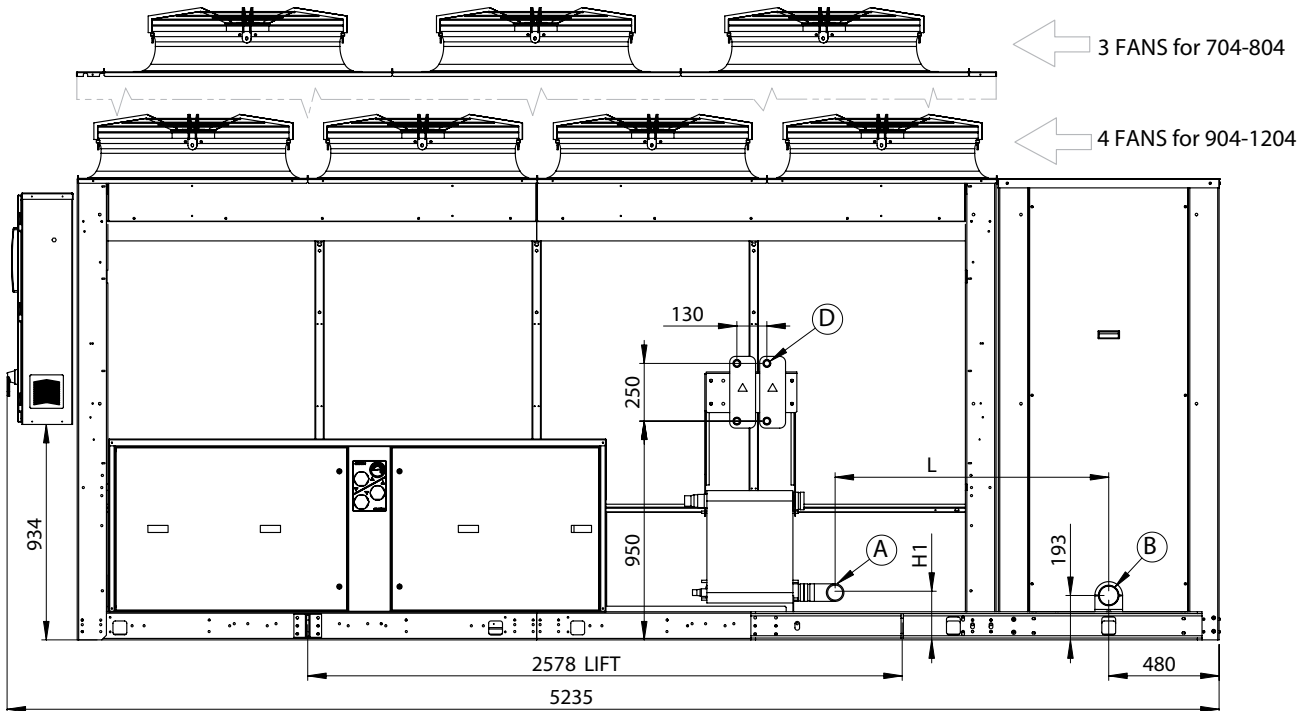
RACCORDEMENTS HYDRAULIQUES		
	704-804	904-1204
SORTIE EAU "A"	2" 1/2 M	3" M
SORTIE EAU "A" (recover) "B"	2" 1/2 M	3" M
ENTRÉE EAU "C"	2" 1/2 M	3" M
ENTRÉE EAU (recover) "D"	2" 1/2 M	3" M

## VLS/VLH 524-604 with hydrokit



RACCORDEMENTS HYDRAULIQUES	
SORTIE EAU "A"	2" 1/2 M
ENTRÉE EAU (avec pompe) "B"	2" 1/2 M
DÉSURCHAUFFEUR ENTRÉE/SORTIE "D"	4x 1" M

## VLS/VLH 704-1204 with hydrokit



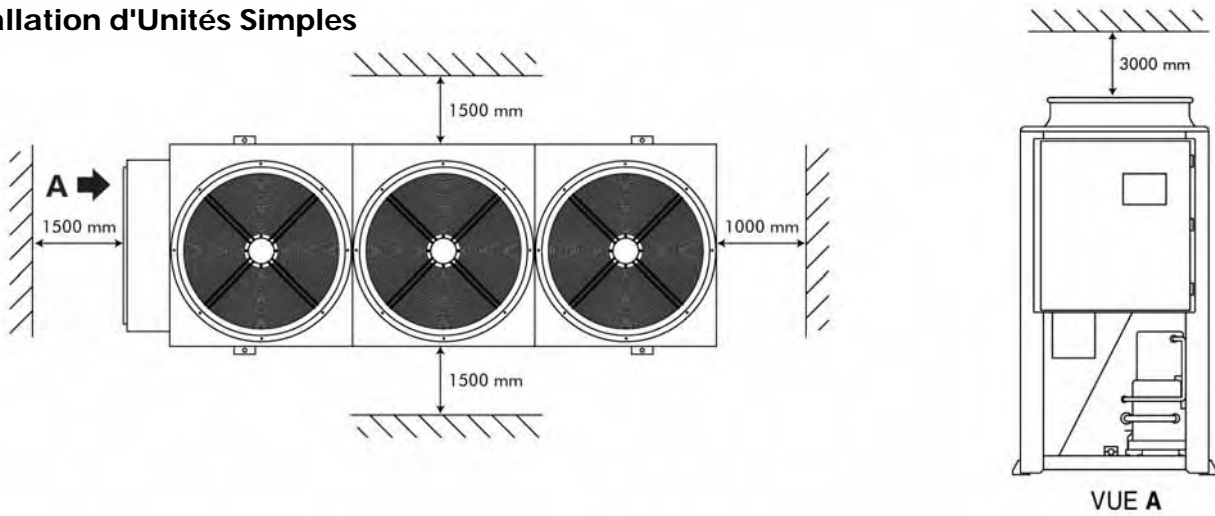
	704-804	904-1204
H1	205	213
L	1156	1208

RACCORDEMENTS HYDRAULIQUES		
	704-804	904-1204
SORTIE EAU "A"	2" 1/2 M	3" M
ENTRÉE EAU "B"	2" 1/2 M	3" M
DÉSURCHAUFFEUR ENTRÉE/SORTIE "D"	4X 2" M	4X 2" M

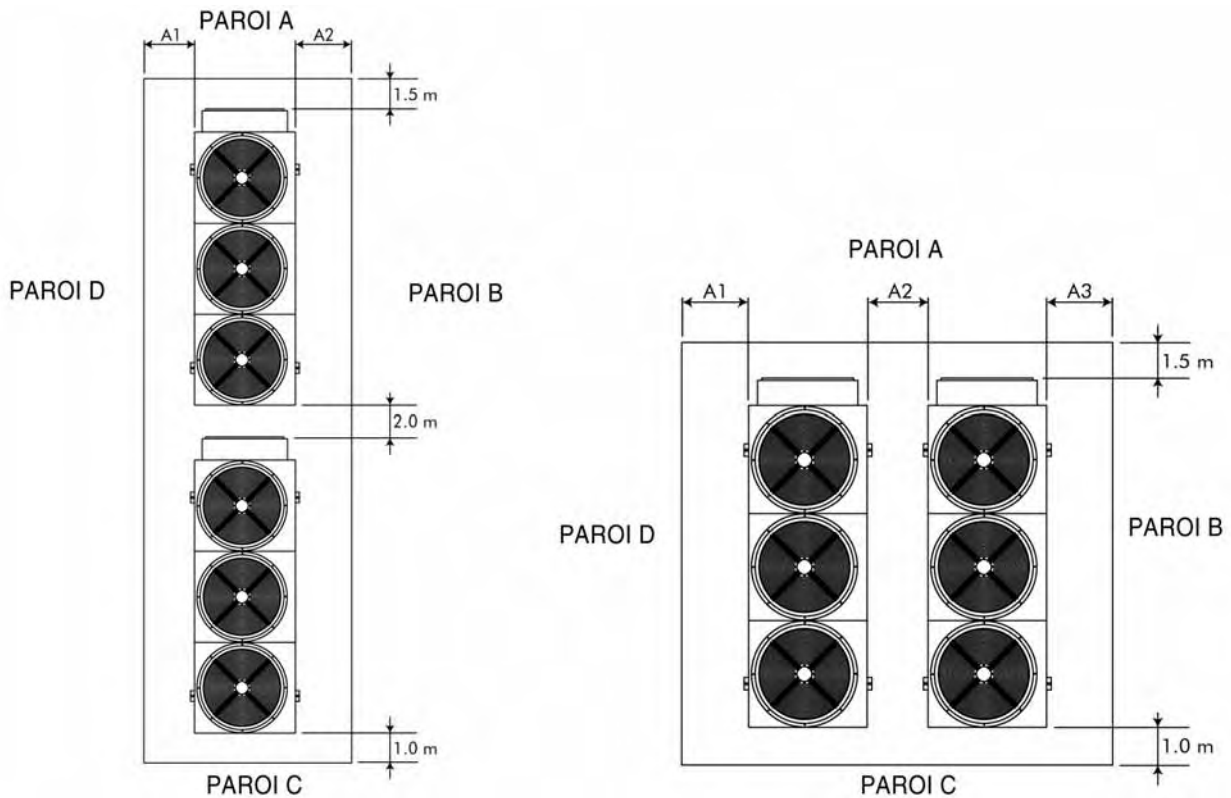
## 8.6 Espaces de Sécurité

### Unités VLS/VLC/VLH/VLR Tous les modèles

#### Installation d'Unités Simples



#### Installation de Plusieurs Unités



DISPOSITION 1

DISPOSITION 2

	A et C avec GRILLE B et D PLEINES			A et B PLEINES C et D PLEINES			A et C PLEINES B et D avec GRILLE			A et B avec GRILLE C et D PLEINES			A et D avec GRILLE B et C PLEINES		
	A1	A2	A3	A1	A2	A3	A1	A2	A3	A1	A2	A3	A1	A2	A3
Disposition 1 (m)	1000	1000		1000	1000		800	800		1000	800		800	1000	
Disposition 2 (m)	1000	1500	1000	1000	2000	1000	800	2000	800	1000	1500	800	800	1500	1000

Une seule paroi peut avoir une hauteur supérieure à celle des unités.  
La zone comprise entre les parois doit être dégagée de tout obstacle susceptible d'entraver l'arrivée de l'air vers l'/les unité/s.

## 9 MAINTENANCE

Avant d'effectuer toute intervention de maintenance quelle qu'elle soit, lire attentivement la section Sécurité de ce manuel.



Éviter impérativement de dégager du réfrigérant dans l'atmosphère lors de la vidange des circuits réfrigérants. Utiliser des moyens de récupération appropriés. Lorsque le réfrigérant récupéré ne peut pas être réutilisé, il est nécessaire de le restituer au producteur.



Ne jamais jeter la vieille huile du compresseur car elle contient du réfrigérant en solution. L'huile usée doit être rendue au producteur.

Sauf indication contraire, les opérations décrites ci-dessus ne peuvent être exécutées que par un responsable de la maintenance formé à cet effet.

### 9.1 Conditions requises générales

Les unités Itelco-Industry ont été conçues pour fonctionner de façon continue à condition d'être soumises à une maintenance régulière et d'être utilisées selon les limites présentées dans ce manuel. Chaque unité doit être entretenue conformément au programme par l'Utilisateur/Client et contrôlée régulièrement par le personnel d'un Centre d'Assistance agréé par Itelco-Industry.

L'Utilisateur est tenu d'effectuer ces opérations de maintenance et/ou de conclure un accord avec un Centre d'Assistance Itelco-Industry de façon à protéger comme il se doit le fonctionnement de l'appareil.

Si, pendant la période de garantie, des dommages ou des pannes ont lieu à cause d'une maintenance inappropriée, Itelco-Industry n'assurera pas les frais nécessaires au rétablissement de l'état d'origine de l'appareil.

Ce qui est indiqué dans cette section n'est valable que pour les unités standard. En fonction des conditions de la commande, il sera possible d'ajouter de la documentation concernant les modifications ou les accessoires additionnels.

### 9.2 Maintenance programmée

Les contrôles de maintenance doivent être effectués en suivant le programme prévu à cet effet et par du personnel qualifié. Il convient toutefois de préciser que, normalement, les unités ne sont pas réparables directement par l'utilisateur, lequel devra donc éviter d'essayer de résoudre les pannes ou les anomalies qu'il pourrait constater pendant les contrôles quotidiens. En cas de doutes, s'adresser toujours au Service d'Assistance Itelco-Industry.

## Maintenance programmée

Opérations	Quotidiennes	Hebdomadaires	Mensuelles	De début de saison	De fine saison
Contrôle température fluide en sortie	•				
Contrôle des pertes de charge de l'échangeur		•			
Contrôle de l'absorption électrique		•			
Contrôle de la pression et de la température d'aspiration		•			
Contrôle de la pression et de la température de refoulement		•			
Contrôle du niveau d'huile du compresseur		•			
Contrôle de l'absence de bulles de gaz dans la ligne du liquide		•			
Contrôle de la propreté des ailettes de la batterie externe (si présente)			•		
Contrôle du fonctionnement des réchauffeurs d'huile			•		
Contrôle de l'état des télérupteurs			•		
Contrôle du fonctionnement du pressostat de basse pression				•	
Contrôle du fonctionnement du pressostat de haute pression				•	
Contrôle de l'isolation de l'échangeur de chaleur				•	
Contrôle du serrage des bornes				•	
Contrôle du serrage des vis des bornes				•	
Nettoyage extérieur de l'unité à l'eau et au savon				•	
Contrôle de la densité de l'antigel (si présent)				•	•
Contrôle du fonctionnement des fluxostats				•	
Contrôle du fonctionnement des vannes à solénoïde				•	•

### 9.3 Charge de réfrigérant



Éviter impérativement d'introduire du liquide réfrigérant sur le côté du circuit à basse pression. Faire très attention à remplir le circuit correctement. Si la charge est insuffisante, le rendement de l'unité sera inférieur aux prévisions. Dans le pire des cas, l'on risque d'activer le pressostat de basse pression et d'arrêter ainsi l'unité. Si, en revanche, la charge est excessive, l'on assiste à une augmentation de la pression de condensation (dans le pire des cas, l'on risque d'activer le pressostat de haute pression et d'arrêter ainsi l'appareil), ce qui entraîne une augmentation de la consommation.



Il est absolument interdit d'utiliser le compresseur en guise de pompe à vide pour purger l'installation.

Le remplissage du circuit réfrigérant doit être exécuté après la vidange effectuée pour la maintenance (fuites, remplacement du compresseur etc.). La quantité de la charge est indiquée sur la plaque apposée sur l'unité.

Avant le remplissage, il est essentiel de purger à vide et de déshydrater le circuit de façon à obtenir une valeur minimale de pression absolue égale à 50 Pa.

Introduire d'abord le fluide réfrigérant pour éliminer le vide, puis remplir le circuit à 90% de la demande totale de gaz sous forme liquide. Le remplissage doit être effectué au moyen de la vanne de remplissage montée sur la ligne du liquide, sur le côté de sortie du condenseur.

Il est recommandé de raccorder la bouteille du réfrigérant à vanne de remplissage montée sur la ligne du liquide, et de la préparer de façon à n'introduire que du réfrigérant sous forme liquide.

Ensuite, mettre le compresseur en marche et laisser s'écouler le gaz de la bouteille jusqu'à ce que le flux de liquide apparaisse limpide à travers le regard en verre.

### 9.4 Compresseur

Les compresseurs sont fournis avec la charge d'huile lubrifiante nécessaire. En conditions de fonctionnement normales, cette charge suffit pour tout le cycle de vie de l'unité, à condition que le rendement du circuit réfrigérant soit bon qu'il n'ait pas fait l'objet d'une révision.

Si le compresseur doit être remplacé (à cause d'une panne mécanique ou d'une brûlure), s'adresser à l'un des Centres d'Assistance Itelco-Industry.



Pour la version à réfrigérant R134a comme pour celle à R410A, les compresseurs utilisent de l'huile polyester. Pendant les interventions de maintenance sur le compresseur, ou s'il s'avère nécessaire d'ouvrir le circuit réfrigérant en un point quelconque, ne pas oublier que ce type d'huile est fortement hygroscopique et qu'il est donc essentiel de ne pas l'exposer à l'atmosphère pendant de longues périodes, car cela obligerait à remplacer l'huile. Dans certains cas, il peut y avoir de l'huile polyester même dans les unités à R22 (réfrigérant utilisable uniquement dans les pays hors Union Européenne).

### 9.5 Condenseur

Les batteries du condenseur se composent de tubes en cuivre et d'ailettes en aluminium. En cas de fuites dues à des dommages ou à des chocs, les spirales doivent être réparées ou remplacées par l'un des Centres d'Assistance agréés par Itelco-Industry. Pour garantir le meilleur fonctionnement possible de la batterie du condenseur, il est essentiel de maintenir la plus grande propreté de la superficie du condenseur et de s'assurer qu'il ne présente aucun dépôt de matières étrangères (feuilles, fils, insectes, scories, etc.). Si la batterie est sale, l'absorption d'énergie électrique augmente. En outre, l'alarme de pression maximale risquerait d'être activée et d'aboutir à l'arrêt de l'unité.



Faire attention à ne pas endommager les ailettes en aluminium pendant le nettoyage.

Le nettoyage du condenseur doit être effectué avec un jet d'air comprimé à basse pression dirigé parallèlement aux ailettes en aluminium et dans le sens contraire à celui de la circulation de l'air.

Pour nettoyer la batterie, il est également possible d'utiliser un aspirateur ou un jet d'eau et de savon.

### 9.6 Ventilateurs

Les ventilateurs du condenseur de type axial sont munis d'une roue à pales à profil aérodynamique et d'un embout cylindrique. Les roulements du moteur sont lubrifiés à vie.

Avant de mettre l'appareil en marche, à la suite d'interventions de maintenance ayant impliqué le débranchement des branchements triphasés, s'assurer que la direction de rotation des ventilateurs est celle qui est indiquée par la flèche (air se dirigeant vers le haut). Si la direction de rotation est erronée, inverser deux des trois phases d'alimentation du moteur.

### 9.7 Filtre déshydrateur

Les circuits réfrigérants sont munis de filtres déshydrateurs. L'encrassement du filtre est mis en évidence par la présence de bulles d'air dans le regard en verre, ou par un écart entre la température mesurée en aval et celle qui est relevée en amont du filtre déshydrateur. Si l'on remarque que, même après le nettoyage de la cartouche, les bulles d'air restent, cela signifie que l'appareil a perdu une partie de son réfrigérant en un ou plusieurs points qui devront être détectés et réparés.

### 9.8 Regard en verre

Le regard en verre sert à contrôler le flux de réfrigérant et le taux d'humidité du réfrigérant. La présence de bulles indique que le filtre déshydrateur est bourré ou que la charge est insuffisante.

À l'intérieur du regard en verre, on trouve un indicateur à couleur. La comparaison entre la couleur de l'indicateur et l'échelle présente sur la bague du regard en verre permet de calculer le taux d'humidité du réfrigérant. S'il est excessif, remplacer la cartouche du filtre, faire marcher l'appareil pendant une journée, puis contrôler de nouveau le taux d'humidité. Lorsque le taux d'humidité est compris dans les limites préétablies, aucune autre intervention n'est nécessaire. Si le taux d'humidité demeure trop élevé, remplacer de nouveau le filtre déshydrateur, mettre l'unité en marche et la faire marcher pendant une autre journée.

### 9.9 Soupape de détente thermostatique

Le circuit des unités est muni d'une soupape de détente thermostatique à égalisateur externe. Le calibrage de la soupape est effectué en usine pour une surchauffe de 5°C.

Procédure de contrôle de la surchauffe :

- Mesurer la pression d'aspiration en utilisant les manomètres présents sur le tableau de l'unité ou un manomètre raccordé à la soupape de service sur le côté aspiration.
- À l'aide de l'échelle de température du manomètre, mesurer la température d'aspiration saturée (Tsa) qui correspond à la valeur de la pression.
- En utilisant un thermomètre à contact appliqué au raccord de sortie du gaz de l'évaporateur, mesurer la température effective (Tse).

Calcul de la surchauffe (S) :

$$S = Tse - Tsa$$

Le réglage de la surchauffe est effectué en intervenant sur la soupape de détente thermostatique.

Faire tourner la vis de réglage d'un tour complet et faire fonctionner l'appareil pendant cinq minutes. Contrôler de nouveau et refaire le réglage si besoin est.

Si l'on remarque que la soupape de détente ne répond pas au réglage, il est très probable qu'elle est endommagée et qu'elle doit être remplacée. Le remplacement doit être exécuté par l'un des Centres d'Assistance.

### 9.10 Évaporateur

S'assurer régulièrement que le côté eau de l'échangeur de chaleur est bien propre. Ce contrôle est exécuté en mesurant la perte de charge côté eau (voir Section 8) ou en mesurant la température du liquide à la sortie et à l'entrée de l'échangeur de chaleur et en la comparant à la température d'évaporation.

Pour que l'échange de chaleur soit efficace, l'écart entre la température de sortie de l'eau et la température d'évaporation saturée devrait être compris entre 2 - 4°C. Un écart plus élevé indique un manque d'efficacité de l'échangeur de chaleur, ce qui signifie que l'échangeur est sale.

Dans ce cas, l'échangeur de chaleur doit être soumis à un nettoyage chimique, une opération qui doit être exécutée par des techniciens agréés.

Pour les autres interventions de maintenance (révisions exceptionnelles, remplacement de l'échangeur, etc.), s'adresser à l'un des Centres d'Assistance agréés.



### 10 DÉTECTION DES PANNES

Le tableau ci-dessous énumère les anomalies de fonctionnement de l'unité, les causes relatives et les interventions de correction. Pour toute anomalie d'un autre type ou non présentée ci-dessous, demander l'assistance technique de l'un des Centres d'Assistance agréés par Itelco-Industry.

Anomalie	Cause	Intervention
L'unité fonctionne continuellement, mais sans refroidissement.	Charge de réfrigérant insuffisante.	Recharger.
	Bourrage du filtre déshydrateur.	Remplacer.
Glace sur la ligne d'aspiration.	Réglage erroné de la surchauffe.	Augmenter la surchauffe.
		Contrôler la charge.
Bruit excessif.	Vibration des lignes.	Contrôler les brides de blocage, si présentes.
	Sifflement de la soupape de détente thermostatique.	Recharger.
		Contrôler le filtre déshydrateur.
	Compresseur bruyant.	Roulements grippés ; remplacer le compresseur.
S'assurer que les écrous de blocage du compresseur sont bien serrés.		
Niveau d'huile du compresseur bas.	Une ou plusieurs fuites de gaz ou d'huile dans le circuit.	Détecter et éliminer les fuites.
	Panne mécanique du compresseur.	Demander l'intervention d'un des Centres d'Assistance
	Anomalie du réchauffeur d'huile du socle du compresseur.	Contrôler le circuit électrique et la résistance du réchauffeur du socle moteur, et remplacer les pièces défectueuses.

Anomalie	Cause	Intervention
Non-fonctionnement d'un ou des deux compresseurs.	Coupure du circuit électrique.	Contrôler le circuit électrique et mesurer les dispersions à la masse et les courts-circuits. Contrôler les fusibles.
	Intervention du pressostat de haute pression.	Réinitialiser le pressostat et le tableau commandes et remettre l'appareil en marche. Détecter et éliminer la cause de l'intervention du pressostat.
	Brûlure du fusible du circuit de contrôle.	Contrôler la dispersion à la masse et les courts-circuits. Remplacer les fusibles.
	Bornes relâchées.	Contrôler et serrer.
	Arrêt dû à la surcharge thermique du circuit électrique.	Contrôler le fonctionnement des dispositifs de contrôle et de sécurité. Détecter et éliminer la cause.
	Câblage erroné.	Contrôler le câblage des dispositifs de contrôle et de sécurité.
	Tension de ligne trop basse.	Contrôler la tension. Si les problèmes sont inhérents au système, les éliminer. Si les problèmes sont dus au réseau de distribution, avertir la compagnie électrique.
	Court-circuit du moteur du compresseur.	Contrôler la continuité de l'enroulement.
	Grippage du compresseur.	Remplacer le compresseur.
Intervention d'une alarme de basse pression, arrêt de l'unité.	Fuite de gaz.	Détecter et éliminer la fuite.
	Charge insuffisante.	Recharger.
	Panne du pressostat	Remplacer le pressostat.
Intervention d'une alarme de haute pression, arrêt de l'unité.	Panne du pressostat.	Contrôler le fonctionnement du pressostat et le remplacer s'il est défectueux.
	Clapet de refoulement partiellement fermé..	Ouvrir le clapet et le remplacer s'il est défectueux.
	Substances condensables dans le circuit.	Purger le circuit.
	Ventilateur (i) du condenseur arrêté.	Contrôler les câbles et le moteur. Le réparer ou le remplacer s'il est défectueux.
Ligne du liquide trop chaude.	Charge insuffisante.	Détecter et éliminer les causes de la perte de charge et recharger.
Gel de la ligne du liquide.	Soupape de la ligne du liquide partiellement fermée.	S'assurer que les soupapes sont ouvertes.
	Bourrage du filtre du liquide.	Remplacer la cartouche ou le filtre.

### 11 PIÈCES DE RECHANGE

#### 11.1 Liste des pièces de rechange

Le tableau ci-dessous présente la liste des pièces de rechange conseillées pour les deux premières années de fonctionnement.

Pièce	Nombre
Pressostat de haute pression	1
Pressostat de basse pression	1
Filtre à gaz	2
Soupape thermostatique	2
Relais auxiliaires	2
Fusibles du ventilateur	6
Fusibles du compresseur	6
Fusibles auxiliaires	6
Jeu de contacteurs du compresseur	1
Contacteur du ventilateur	1
Capteur d'eau	1
Capteur d'air	1
Carte électronique	1
Clavier	1
Résistance de l'huile du compresseur	1

#### 11.2 Huile pour compresseur

Les compresseurs sont lubrifiés avec de l'huile polyester (P.O.E.).

#### 11.3 Schémas électriques

Les schémas électriques sont appliqués à l'intérieur des volets des tableaux électriques de l'unité. Les éventuelles demandes de schémas électriques doivent être transmises au Service Itelco-Industry.

### 12 MISE HORS SERVICE, DÉMONTAGE ET MISE AU REBUT



Pendant l'évacuation des circuits frigorifiques, ne jamais laisser le réfrigérant s'échapper dans l'atmosphère. L'évacuation doit être exécutée en utilisant des instruments de récupération prévus à cet effet.



Ne jamais jeter l'huile usée dans l'environnement, dans la mesure où elle contient du réfrigérant dissout.

**En cas de mise au rebut, demander des informations aux autorités compétentes.**

Sauf indication contraire, les opérations de maintenance décrites ci-dessous peuvent être exécutées par n'importe quel technicien de maintenance dûment formé à cet effet.

#### 12.1 Généralités

Ouvrir toutes les lignes qui alimentent l'unité, y compris celles des circuits de contrôle. S'assurer que tous les sectionneurs sont bloqués en position d'ouverture. Les câbles d'alimentation peuvent également être débranchés et démontés. Voir le Chapitre 4 pour ce qui est de la position des points de connexion.

Éliminer tout le réfrigérant qui est contenu dans les circuits frigorifiques de l'unité et le stocker dans des conteneurs prévus à cet effet en utilisant un groupe de récupération. Si les caractéristiques sont restées intactes, le réfrigérant peut être réutilisé. En cas de mise au rebut, demander des informations aux autorités compétentes. En **AUCUN** cas, le réfrigérant ne doit être dégagé dans l'atmosphère. L'huile contenue dans chaque circuit frigorifique doit être drainée pour être récupérée dans un conteneur approprié, avant d'être mise au rebut conformément aux normes localement prévues en matière d'élimination des lubrifiants usés. Toute l'huile ayant fui doit être récupérée et mise au rebut de la manière suivante.

Isoler les échangeurs de l'unité des circuits hydrauliques externes et purger les sections d'échange thermique de l'installation. Si l'installation n'a pas été munie de vannes de sectionnement, il se peut qu'il soit nécessaire de la purger complètement.



Si l'on a utilisé une solution glycolée ou un fluide similaire dans les circuits hydrauliques ou que l'on a ajouté des adjuvants chimiques à l'eau, le fluide en circulation **DOIT** être mis au rebut d'une manière appropriée. Pour **AUCUNE** raison quelle qu'elle soit, un circuit contenant de l'eau glycolée ou une solution analogue ne doit être purgé directement dans les égouts ou dans les eaux de surface.

La purge ayant été effectuée, les conduites des réseaux hydrauliques peuvent être détachées et démontées.

Après avoir été déconnectées selon indications présentées précédemment, les unités monobloc peuvent généralement être démontées en une seule pièce. Il faut d'abord démonter les vis d'ancrage, puis soulever l'unité de la position où elle était installée, en l'accrochant aux points de levage qui y sont prévus et en se servant de moyens de levage appropriés.

À cet effet, se référer au Chapitre 4 qui concerne l'installation de ces appareils, au Chapitre 8 pour leur poids et au Chapitre 3 pour leur déplacement. Les unités qui, après avoir été déconnectées, ne peuvent pas être enlevées en une seule pièce, doivent être démantelées sur place. Ce faisant, il est nécessaire de prêter une attention particulière à leur poids et au déplacement de chacune de leurs pièces.

Il est toujours préférable de démanteler les unités en suivant un ordre inverse à celui de leur installation.



**Certaines parties de l'unité peuvent présenter encore des résidus d'huile, d'eau glycolée ou de solutions similaires. Ces résidus doivent être récupérés et mis au rebut selon les modalités indiquées précédemment.**

Il est particulièrement important de faire en sorte que, lorsque l'on enlève une partie de l'unité, les autres soient supportées de façon sûre.



**Utiliser uniquement des moyens de levage présentant une charge appropriée.**

Une fois démontées, les pièces de l'unité peuvent, elles aussi, être mises au rebut selon les normes en vigueur.

**motralec**

4 rue Lavoisier . ZA Lavoisier . 95223 HERBLAY CEDEX  
Tel. : 01.39.97.65.10 / Fax. : 01.39.97.68.48  
Demande de prix / e-mail : [service-commercial@motralec.com](mailto:service-commercial@motralec.com)  
[www.motralec.com](http://www.motralec.com)

---