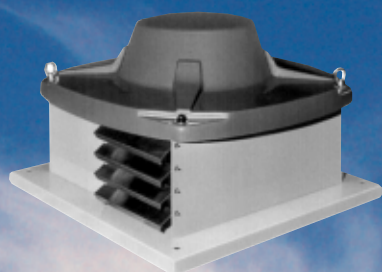


Building ventilation
Bâtiments tertiaires et industriels
Tarif Technique 2009



Solyvent

FläktWoods

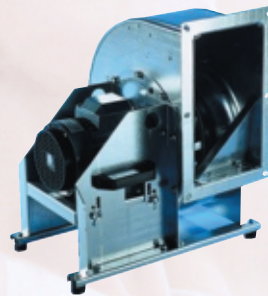
Leader Européen pour la ventilation et le traitement de l'air

CA. : 500 millions €

**Des filiales dans plus de 30 pays
et une représentation dans plus de 70 pays**

3000 collaborateurs

2 Centres d'excellence



Hélicoïde & Centrifuge



Solyvent

Désenfumage et ventilation du bâtiment tertiaire et industriel

- La plus large gamme de ventilateurs Hélicoïdes et Centrifuges.
- Filiale du groupe Fläktwoods depuis 2001.
- 80 années d'expérience dans la ventilation.
- Une présence commerciale dans toute la France.
- Certifié ISO 9001 version 2000.

Aerofoil System

La référence du désenfumage de parking

Axipal JM, la référence des extracteurs hélicoïdes de désenfumage des parkings couverts et sur les conceptions particulières.

Aerofoil Axipal JM

- *Marqué CE F400 selon EN 12101-3.*
- *Marqué CE F400 selon EN 12101-3.*
- *Galvanisation à chaud par bain pour une protection optimale contre la corrosion.*
- *Pales en aluminium coulé, contrôlées unitairement aux rayons X, permettant de supprimer toute micro-fissure.*
- *Performances aérauliques et acoustiques certifiées par l'AMCA, garantissant ainsi les débits réels à 1% de précision.*
- *F400 jusqu'à 150000 m³/h et jusqu'à 850 Pa statique.*
- *F200 jusqu'à 180000 m³/h et jusqu'à 1200 Pa statique.*

La Gamme F200 120

Moteur	DN ventilateur
2 Pôles	de 315 à 400 mm
4 Pôles	de 315 à 1400 mm
6 Pôles	de 315 à 1600 mm

La Gamme F400 120

Moteur	DN ventilateur
2 Pôles	de 315 à 400 mm
4 Pôles	de 315 à 1250 mm
6 Pôles	de 315 à 1250 mm

Notre logiciel de Sélections Techniques complet est disponible en ligne sur : WWW.flaktwoods.com

Jetfoil System

Le désenfumage de parking du 21^{ème} siècle

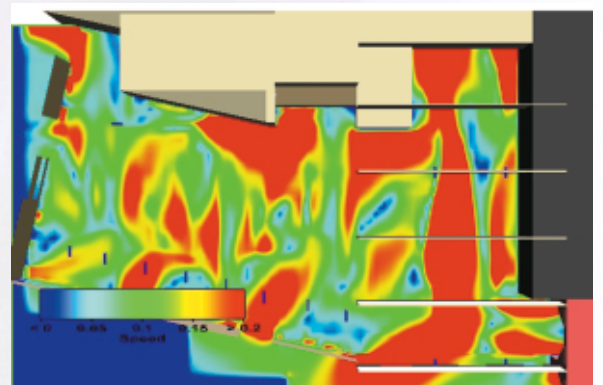
Jetfoil System est la solution idéale pour la rénovation, la remise en conformité des parkings couverts et sur les conceptions particulières.



- *Très faible niveau sonore.*
- *Optimise la circulation de l'air dans les parkings.*
- *Agréé CE F200 et F300.*

La modélisation des parkings en 3D grâce au logiciel CFD permet :

- *D'optimiser les déplacements d'air complexes.*
- *De supprimer les points morts de ventilation.*

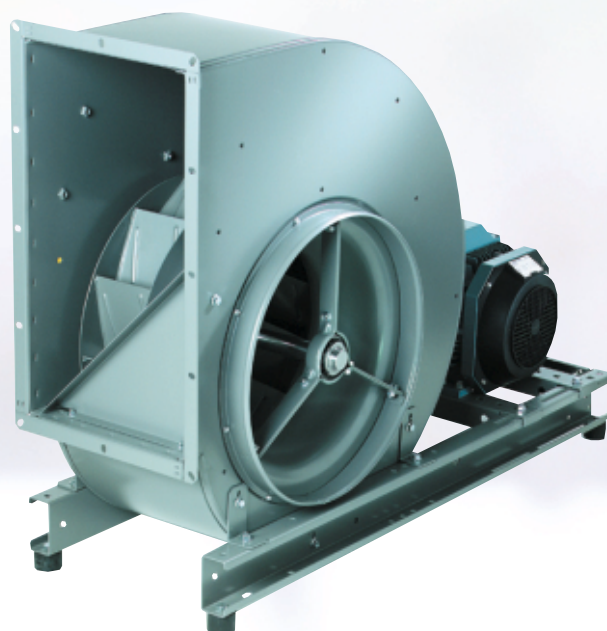


Centrimaster GT

La référence pour la ventilation et le désenfumage des ERP

Centrimaster GT, idéal pour le désenfumage des hôpitaux, centres commerciaux, salles de spectacle et autres bâtiments tertiaires.

Comme l'oblige la Réglementation Européenne⁽¹⁾, tous les ventilateurs extracteurs de fumées et de chaleur fabriqués à partir du 1er septembre 2005 doivent être marqués "CE" selon la norme harmonisée Européenne d'essais au feu NF EN 12101-3.



Fläkt Woods est certifié EN 12101-3 et marqué CE.

(1) Selon la Directive Produits de la construction 89/106/CEE ainsi que la norme harmonisée NF EN 12101-3 publiée par arrêté du 2 juillet 2004 au JORF du 5 août 2004.

- Aubes à action ou réaction.
- Entraînement direct ou par courroie.
- Rotation droite ou gauche.
- Orientation du refoulement à 0°, 90° ou 270°.
- Version standard ou désenfumage F400.
- Ø 250 à 1400 mm pour des débits allant de 500 à 100000 m³/h.
- Jusqu'à 3000 Pa de pression disponible.

ATEX Les ventilateurs d'atmosphères explosives

**La référence pour la protection en matière de sécurité
en atmosphères explosives**

Industries concernées :
Chimie, pétrochimie, distri-
bution de gaz, production
d'électricité, pharmaceuti-
que, stations d'épuration,
décharges et génie civil,
cabines de peinture, agri-
culture (stockage, silos),
transformation du bois.


Qu'est ce que l'ATEX ?

L'**ATEX** est un éventail de Directives Européennes relatives aux **AT**mosphères **EX**plosives.

Ces directives européennes mettent en œuvre toute une série d'exigences visant à améliorer la protection en matière de sécurité et de santé, des travailleurs susceptibles d'être exposés aux risques d'atmosphères explosives.

Application de la directive ATEX depuis le 1er juillet 2003

- *Toute nouvelle installation doit être conforme à ce nouveau standard.*
- *Toutes les installations existantes doivent être remises en conformité d'ici juin 2006.*

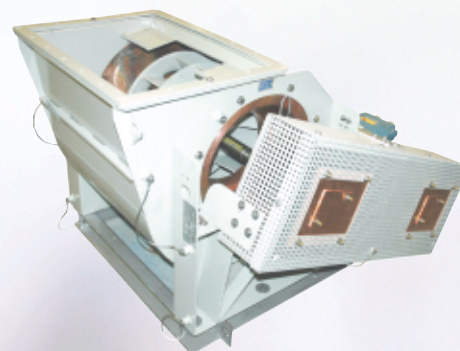
 Il est de la responsabilité de l'exploitant et de l'installateur de définir avec précision la zone dans laquelle le ventilateur va fonctionner

ATEX

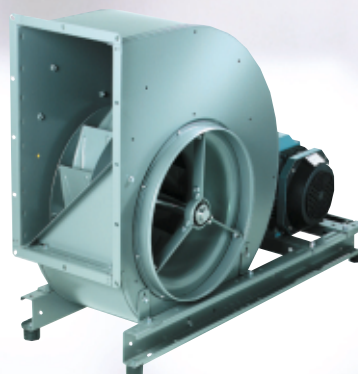
Fläkt Solyvent Ventec vous propose des produits adaptés agréés conformes à la norme EN 14986.

Centripal EU :

- *Entraînement direct.*
- *Entraînement poulie-courroie simple et double ouies.*
- *Entraînement par accouplement.*
- *Construction soudée pour zone 1 - 2 - 21 - 22.*

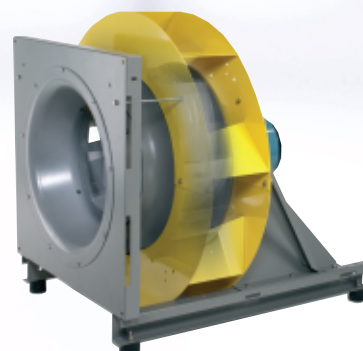


- *Entraînement direct.*
- *Entraînement poulie-courroie.*
- *Construction agrafée pour zone 2, catégorie 3G.*
- *Puissance motrice max. : 11 kW.*



Centrifuge Roue libre :

- *Entraînement direct pour zone 2, catégorie 3.*



ATEX

Une construction normalisée pour une sécurité maximale des installations à risques.

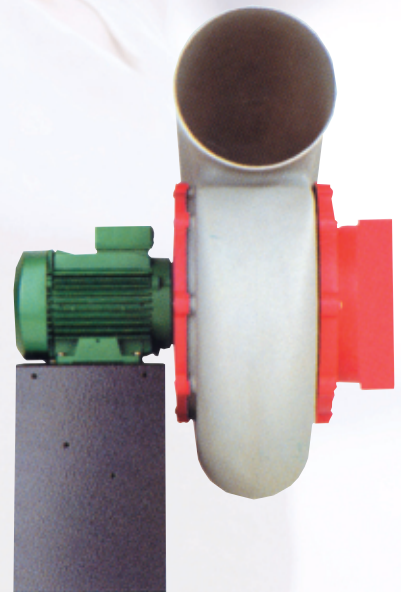
Axipal BZI et Axipal JM :

- *Entraînement direct.*
- *Entraînement poulie-courroie pour zone 1 - 2 - 21 - 22.*



Sorbonne plastique SEAT :

- *Zone 2, catégorie 3.*



Sommaire général

Tarif technique 2009

Les Hélicoïdes

1

Les Centrifuges

2

Les Tourelles

3

Les Caissons

4

Les Produits complémentaires

5

Les Hélicoïdes

1

Sommaire

SERIE 2100 - Ventilateurs de paroi	page 1/3
AXIPAL JMP - Ventilateurs de paroi / Roue JM	page 1/7
AXIPAL JM - Hélicoïdes standard, F200 et F400	page 1/9
AXIPAL Série 33 - Hélicoïdes bifurqués DN 150 - 305 mm	page 1/24
AXIPAL JMB - Hélicoïdes bifurqués / Roue JM DN 400 - 800 mm	page 1/26
AXIPAL JMME - Hélicoïdes multi-étages / Roue JM	page 1/28

Notes

Hélicoïdes

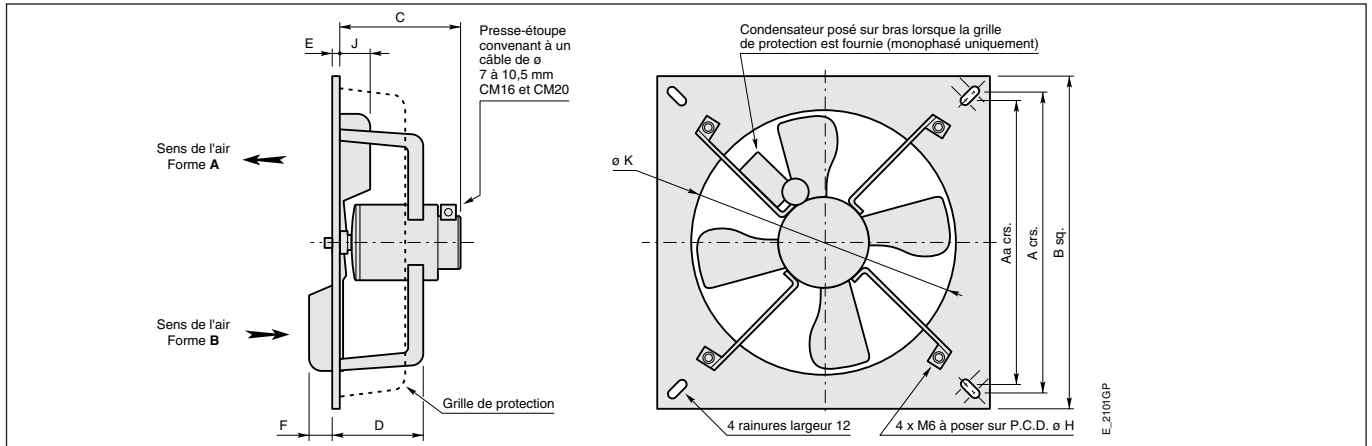
Les Axiaux - Ventilateurs de paroi

SERIE 2100 - Ventilateur 2101GP et 2102

- 280 - 710 mm de diamètre
- Débit d'air jusqu'à 4,1 m³/s
- Pressions statiques jusqu'à 300 Pa
- Modèle 2101 : roue en aluminium plaqué
- Modèle 2102 : hélices à pales profilées en polypropylène renforcé de fibre de verre
- Protection moteur IP55

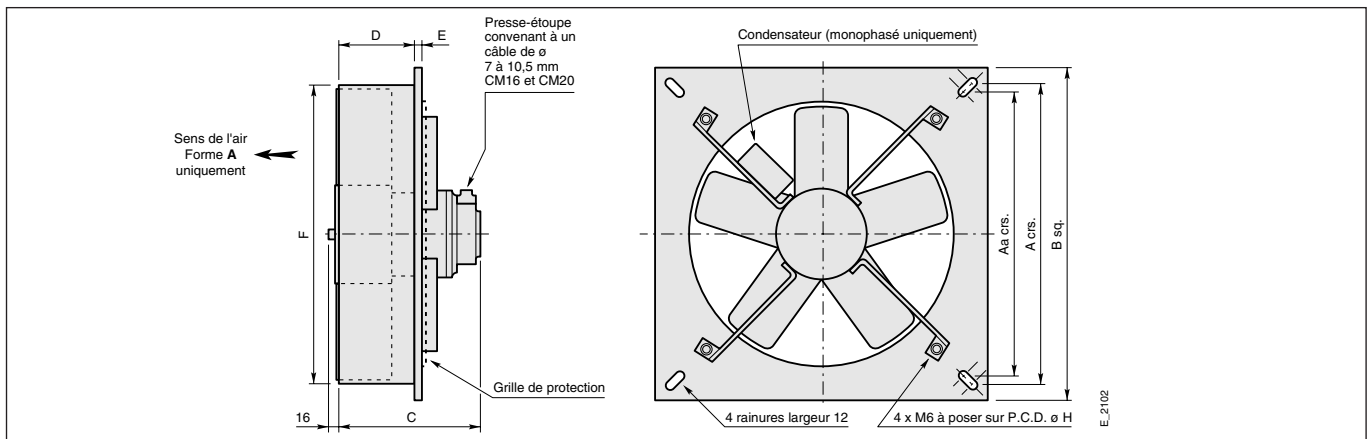


Dimensions - 2101GP (en mm)



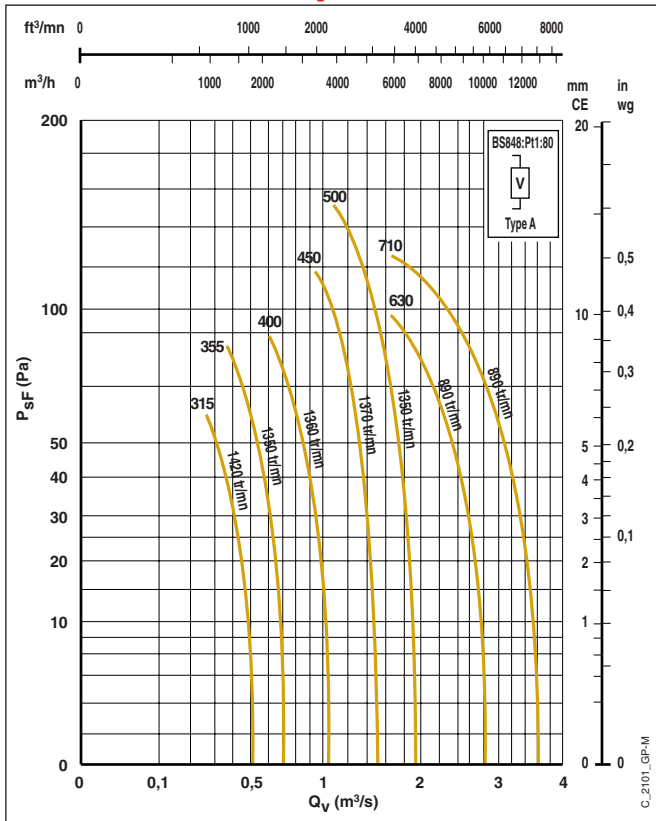
Référence	Moteur	A	Aa	B	C	D	E	F	H	J	ØK	Poids (kg)
2101GP/315	BT4	400	375	425	202	150	10	25	420	35	315	6,6
2101GP/355	BT4	450	425	475	202	150	10	29	475	44	355	7,1
2101GP/400	BT5	495	470	520	202	150	10	31	535	52	400	8,3
2101GP/450	BT5	560	535	585	202	150	10	37	600	60	450	9,0
2101GP/450	BT9	560	535	585	237	150	10	37	600	60	450	10,5
2101GP/500	CT5	625	600	650	223	150	10	48	660	65	500	12,4
2101GP/630	CT9	755	730	780	265	150	10	54	790	65	630	17,8
2101GP/710	CT9	850	825	875	263	150	10	53	880	70	710	18,6

Dimensions - 2102 (en mm)

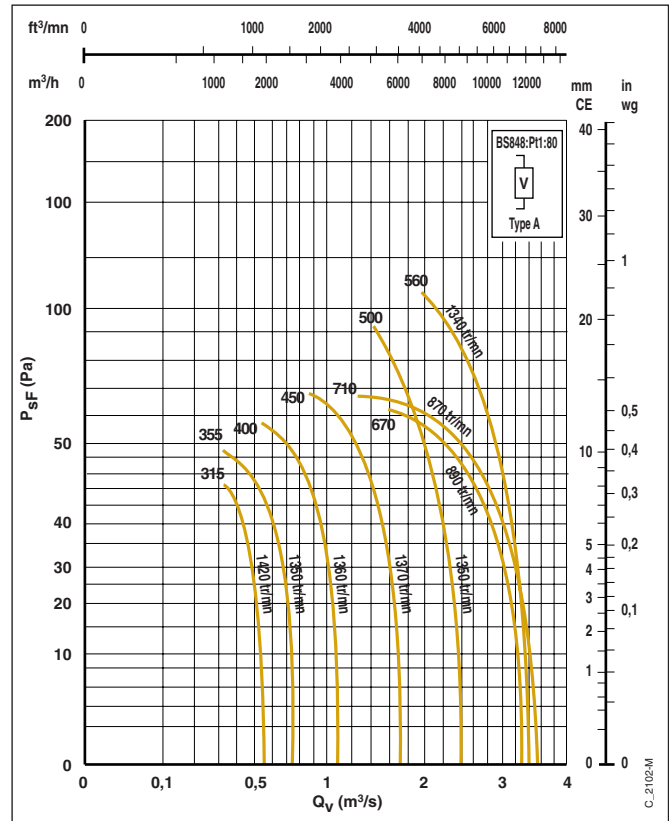


Référence	Moteur	A	Aa	B	C	D	E	F	H	Poids (kg)
2102/280	BT4	375	350	400	205	100	10	280	364	7,9
2102/280	BT5	375	350	400	205	100	10	280	364	8,6
2102/315	BT4	400	375	425	205	100	10	315	398	8,1
2102/315	BT9	400	375	425	240	100	10	315	398	10,5
2102/355	BT4	450	425	475	205	100	10	355	438	8,7
2102/400	BT5	495	470	520	205	100	10	400	490	10,5
2102/450	BT5	560	535	585	205	100	10	450	540	12,0
2102/450	BT9	560	535	585	240	100	10	450	540	13,5
2102/500	CT5	625	600	650	226	110	10	500	600	16,2
2102/560	CT5	690	665	715	226	110	10	560	660	17,0
2102/560	CT9	690	665	715	266	110	10	560	660	19,6
2102/670	CT9	760	724	805	266	110	10	670	770	22,0
2102/710	CT9	760	724	805	266	110	10	710	810	23,3

Courbes aérauliques



2101 GP



2102

Données électriques et références de commande

Série 2101GP

Référence	Vitesse tr/mn	Mot.	220 - 240 V / 50 Hz / Monophasé			380 - 420 V / 50 Hz / Triphasé			
			Puissance nominale moteur kW	Intensité nominale à 230 V A	Intensité de démarrage à 230 V A	Puissance nominale moteur kW	Intensité nominale à 400 V A	Intensité de démarrage à 400 V A	Niveau sonore en dB (A)
2101GP/315	940	BT4	0,02	0,26	0,4	-	-	-	-
2101GP/315	1420	BT4	0,055	0,4	0,8	0,087	0,3	1,1	49
2101GP/355	900	BT4	0,035	0,35	0,6	-	-	-	-
2101GP/355	1350	BT4	0,1	0,8	1,5	0,1	0,4	1	53
2101GP/400	900	BT5	0,083	0,9	1,2	-	-	-	-
2101GP/400	1360	BT5	0,18	1,4	2,6	0,18	0,7	1,8	57
2101GP/450	870	BT5	0,083	1	1,8	-	-	-	-
2101GP/450	1370	BT9	0,29	2,2	4,8	0,29	1	3	60
2101GP/500	880	CT5	0,14	1,4	2,2	-	-	-	-
2101GP/500	1350	CT5	0,52	3,2	7,8	0,53	1,8	4,9	62
2101GP/630	650	CT9	-	-	-	0,2	1	2	51
2101GP/630	890	CT9	0,43	3	7,1	0,49	1,6	4,7	60
2101GP/710	870	CT9	0,535	3,8	6,8	0,5	1,5	4,5	63

Les niveaux de pression acoustique indiqués sont une moyenne en dB (A) à 3 m de distance en champs sphérique, et sont indiqués à titre comparatif uniquement.

Série 2102

Référence	Vitesse tr/mn	Mot.	220 - 240 V / 50 Hz / Monophasé					380 - 420 V / 50 Hz / Triphasé					
			Puissance nominale moteur kW	Intensité nominale à 230 V A	Intensité de démarrage à 230 V A	Niveau sonore en dB (A)	Variateur de vitesse Electron. Transfo.	Puissance nominale moteur kW	Intensité nominale à 400 V A	Intensité de démarrage à 400 V A	Niveau sonore en dB (A)	Variateur de vitesse Transfo.	
2102/315	1420	BT4	0,075	0,5	1,5	50	ME1.1	MT1.1	0,1	0,4	1	50	MT3.0.5
2102/355	1350	BT4	0,13	1	1,8	53	ME1.1	MT1.1	0,13	0,5	1,1	53	MT3.0.5
2102/400	1360	BT5	0,18	1,4	2,2	56	ME1.3	MT1.5	0,18	0,6	1,9	56	MT3.1
2102/450	1370	BT9	0,32	2,2	5	61	ME1.3	MT1.5	0,39	1,3	3,9	61	MT3.1
2102/500	1350	CT5	0,68	4,8	11	62	ME1.6	MT1.5	0,66	1,9	6,4	62	MT3.2
2102/560	850	CT5	0,29	2,3	4,1	-	ME1.3	MT1.5	-	-	-	-	-
2102/560	1340	CT9	0,98	6,9	12,5	66	N/A	N/A	0,83	2,3	8,6	66	N/A
2102/670	890	CT9	0,43	3	7,1	59	ME1.6	MT1.5	0,49	1,6	4,7	59	MT3.2
2102/710	650	CT9	-	-	-	53	-	-	0,30	1	2,8	53	MT3.2
2102/710	870	CT9	0,54	4	7,8	60	ME1.6	MT1.5	0,5	1,5	4,5	60	MT3.2

**Notre standard est avec grillage coté moteur et plaque inclus.
Pour les tailles 800 à 1250 mm Tri, nous consulter.**

Accessoires disponibles : Pavillon, Grille/Roue, Obturateur.

1

Notes

Hélicoïdes

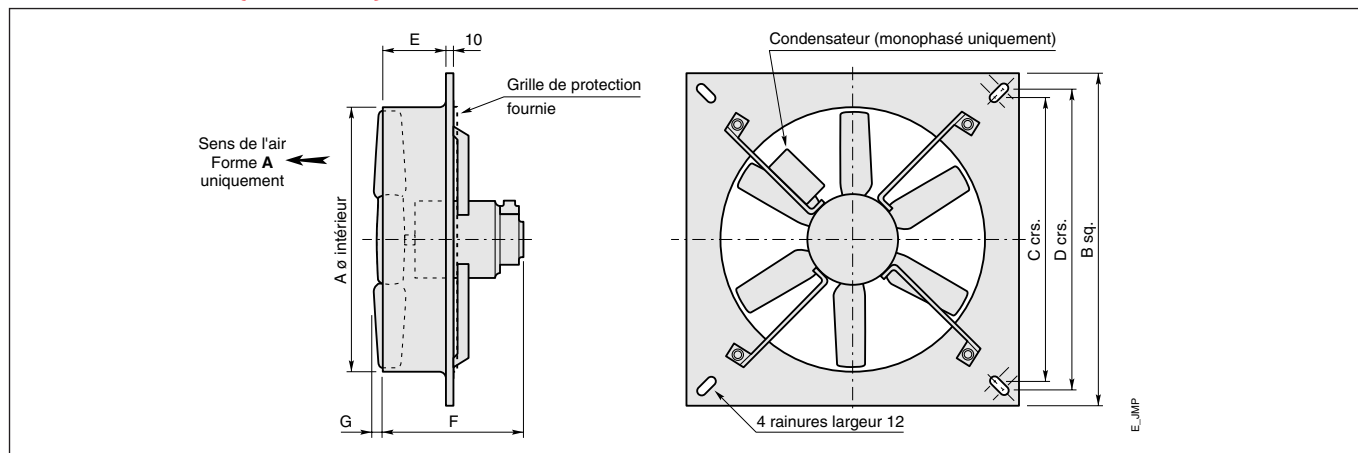
Les Axiaux - Ventilateurs de paroi

AXIPAL JMP

- 315 - 630 mm de diamètre
- Débit d'air jusqu'à 4,08 m³/s
- Pressions statiques jusqu'à 175 Pa
- Ipsotherme inclus pour moteurs monophasés
- Protection moteur IP55
- Vitesse réglable
- Livré entièrement monté
- Gamme complète d'accessoires



Dimensions (en mm)



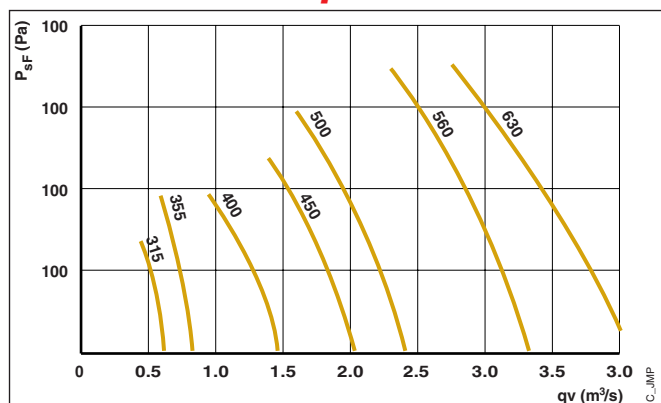
Référence	A	B	C	D	E	F	G	Poids (kg)
31JMP/16/4/5/40	315	425	375	400	100	263	18	10
35JMP/16/4/5/34	355	475	425	450	100	256	20	11
40JMP/16/4/5/40	400	520	470	495	100	295	22	14

Données électriques et références de commande

Référence	Vitesse Moteur tr/mn	220 - 240 V / 50 Hz / Monophasé					380 - 420 V / 50 Hz / Tonophasé						
		Angle de pale (°)	Puissance nominale moteur kW	Intensité nominale à 230 V A	Intensité de démarrage à 230 V A	Variat. de vitesse Electron. Transfo.	Angle de pale (°)	Puissance nominale kW	Intensité nominale A	Intensité de démarrage moteur A	Niveau sonore à 400 V dB (A)	Variat. de vit. Electron. à 400 V	Transfo.
31JMP/16/4/5/40	1420 BT4	40	0,13	1	2	ME1.1 MT1.1	-	-	-	-	-	-	-
35JMP/16/4/5/34	1440 BT4	34	0,13	1	2	ME1.1 MT1.1	-	-	-	-	-	-	-
40JMP/16/4/5/40	1440 BT9	40	0,32	2,2	5	MT1.3 MT1.5	-	-	-	-	-	-	-
45JMP/16/4/5/40	1440 CT5	-	-	-	-	ME1.6 MT1.5	40	0,54	1,8	4,9	57	ME3.2D	MT3.2
50JMP/16/4/5/30	1440 CT5	-	-	-	-	ME1.6 MT1.5	30	0,54	1,2	4,9	58	ME3.2D	MT3.2
56JMP/16/4/5/30	1440 CT9	-	-	-	-	MT1.12 MT1.8	30	0,83	2,3	8,6	61	ME3.2D	MT3.2
63JMP/20/4/3/24	1420 CT9	-	-	-	-	MT1.12 MT1.8	24	0,83	2,3	8,6	66	ME3.2D	MT3.2

Les niveaux de pression acoustique indiqués sont une moyenne en dB(A) à 3 m de distance en champs sphérique, pour forme A, dans des conditions de champ libre, et sont donnés à titre comparatif uniquement.

Courbes aérauliques



Pour les accessoires aérauliques, se reporter en pages 1/21 à 1/22. (Pavillons, grillages, obturateurs coté roue ...)

Notes

Hélicoïdes

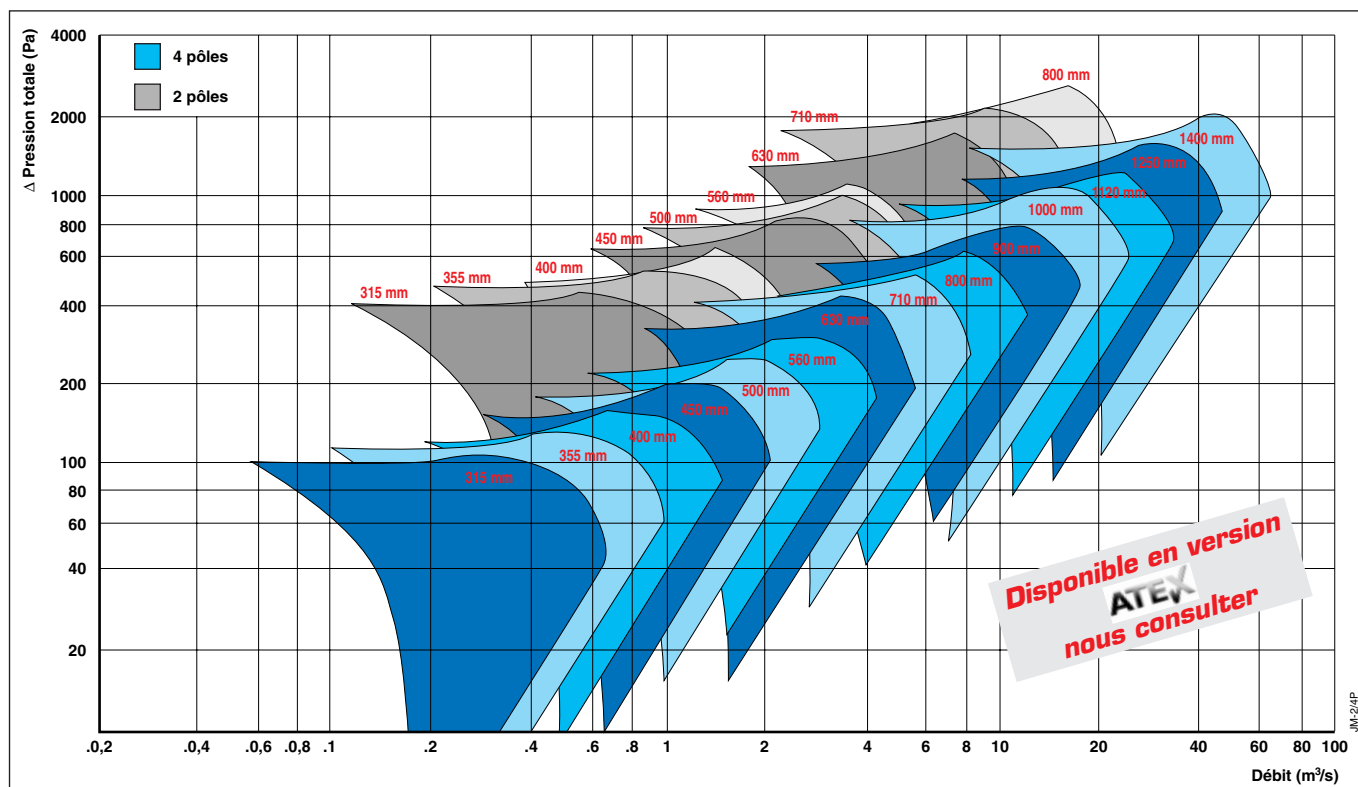
Les Axiaux - Hélicoïdes standard certifiés F200/F400 selon EN 12101-3



AXIPAL JM - Exécution standard F200 et F400

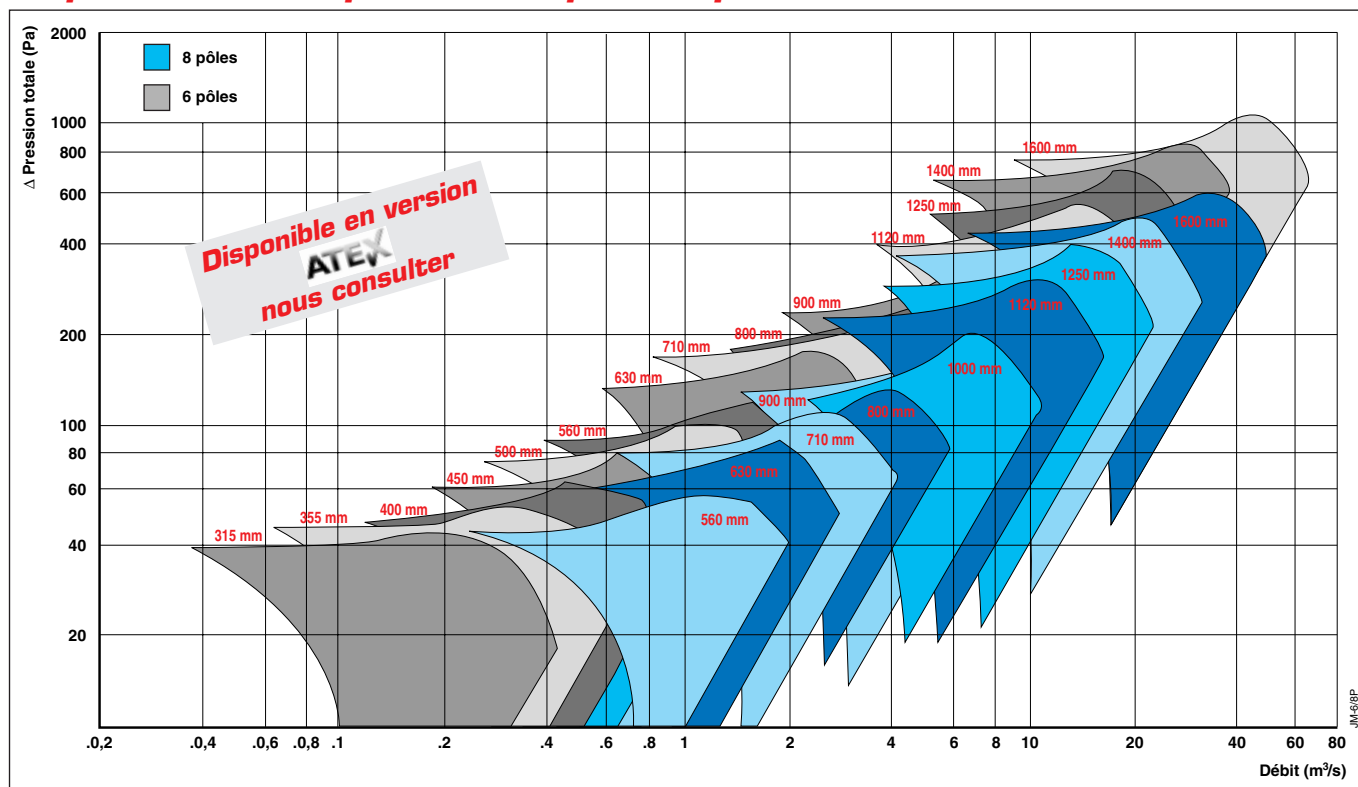
- 315 - 1600 mm de diamètre
- Débit d'air jusqu'à 200 000 m³/h
- Pressions totale jusqu'à 1300 Pa
- Virole courte ou longue galvanisée à chaud
- Contrôle unitaire des pales au rayon X
- Calage variable à l'arrêt
- Possibilité de fonctionnement en version ADF
- Agréé F200 jusqu'à taille 1400 mm 4 pôles et 1600 mm 6 pôles
- Agréé F400 jusqu'à taille 1250 mm 4 pôles et 1600 mm 6 pôles

Axipal JM 2 et 4 pôles - Abaques de pré-sélection

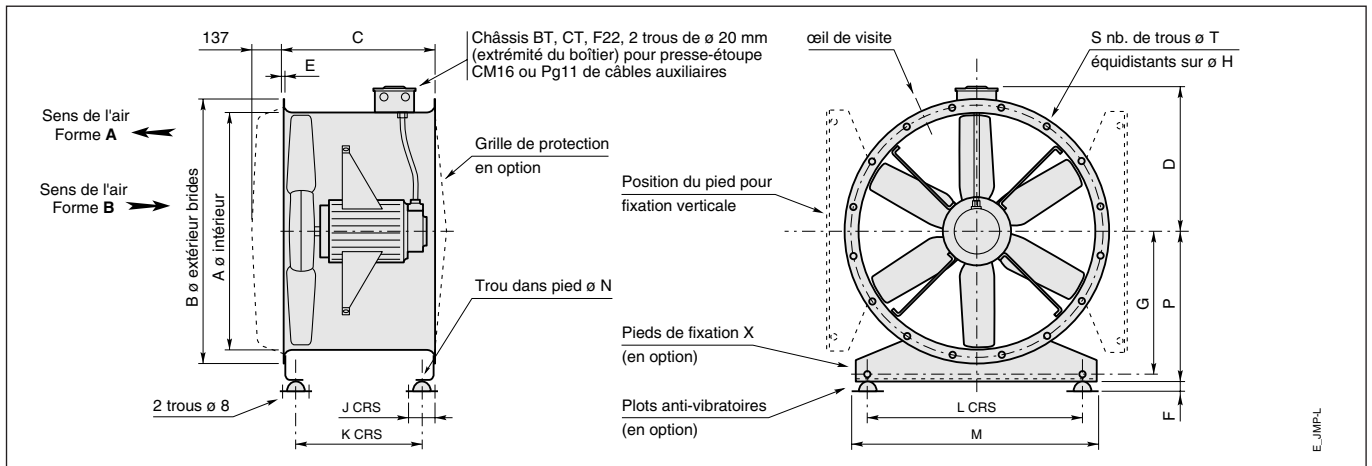


1

Axipal JM 6 et 8 pôles - Abaques de pré-sélection

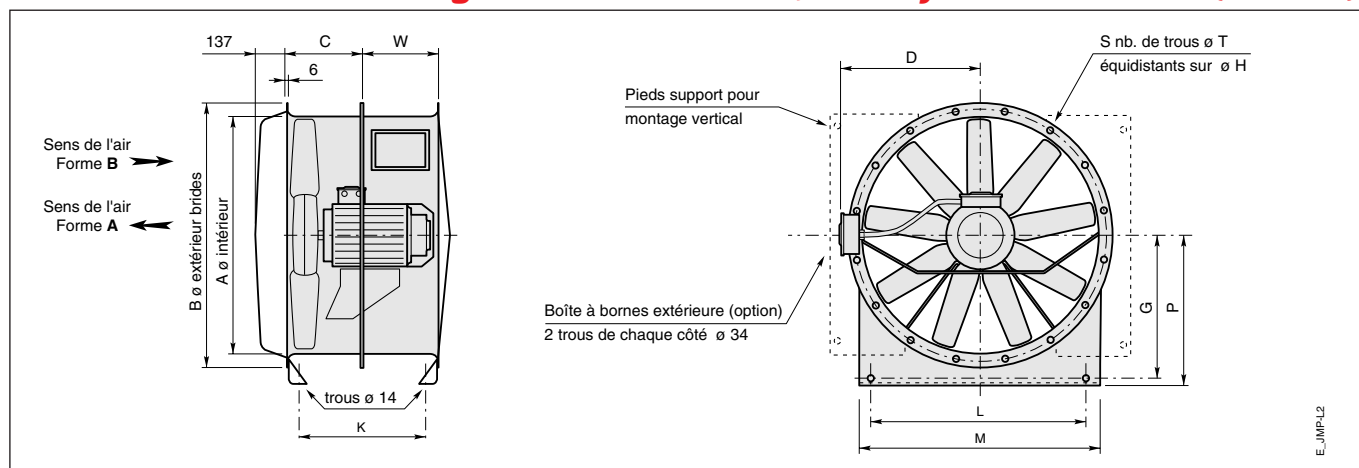


Dimensions - Viroles longues (en mm)



Réf.	Gamme moteur	A	B	C	D	E	F	G	H	J	K	L	M	N	P	S	T	U	X kg	Poids kg
31JM	BT	315	395	375	235	2,5	25	175	355	66	289	265	315	10	200	8	10	-	0,8	22
35JM	BT-CT	355	435	375	256	2,5	25	200	395	66	289	305	355	10	225	8	10	-	1,1	28
40JM	BT-CT	400	480	375	279	2,5	25	225	450	66	290	350	400	10	250	8	12	-	1,2	30
45JM	BT-CT	450	530	375	306	2,5	25	255	500	66	290	400	450	10	280	8	12	-	1,5	32
45JM	F22225	450	530	520	306	2,5	25	255	500	66	435	400	450	10	280	8	12	-	1,5	44
50JM	BT-CT	500	594	375	338	2,5	25	290	560	66	280	450	500	10	315	12	12	-	2,0	34
50JM	F22	500	594	520	338	3	25	290	560	66	424	450	500	10	315	12	12	-	2,0	65
56JM	CT	560	654	375	368	2,5	25	330	620	66	280	510	560	10	355	12	12	-	2,3	38
56JM	F22	560	654	520	368	3	25	330	620	66	424	510	560	10	355	12	12	-	2,3	67
63JM	CT	630	724	375	403	3	25	375	690	66	290	580	630	10	400	12	12	-	2,4	52
63JM	F22	630	724	520	403	3	25	375	690	66	434	580	630	10	400	12	12	-	2,4	70
71JM	CT9	710	804	375	443	3	25	415	770	66	259	660	710	10	440	16	12	-	4,5	54
71JM	F22	710	804	520	443	3	25	415	770	66	404	660	710	10	440	16	12	-	4,5	85
80JM	F22	800	894	520	488	3	25	485	860	66	404	750	800	10	510	16	12	-	5,8	94
80JM	D132	800	894	520	525	5	45	485	860	124	400	750	800	12	510	16	12	-	5,8	163
90JM	F22	900	1006	520	538	3	25	491	970	66	444	850	900	10	518	16	15	-	5,3	99
90JM	D160	900	1006	625	575	5	45	491	970	124	539	850	900	12	518	16	15	-	5,3	252
90JM	D132	900	1006	520	575	5	25	491	970	66	440	850	900	12	518	16	15	-	5,3	183
100JM	F22	1000	1106	520	588	3	25	547	1070	66	444	950	1000	10	574	16	15	-	6,2	107
100JM	D132	1000	1106	520	625	5	45	547	1070	124	440	950	1000	12	574	16	15	-	6,2	198
100JM	D160	1000	1106	625	625	5	45	547	1070	124	539	950	1000	12	574	16	15	-	6,2	268

Dimensions - Viroles longues 1120 - 1600, Ø moyeu 400 & 500 (en mm)



Réf.	Gamme moteur	A	B	C	D	G	H	K	L	M	P	S	T	W	Ventilateur seul
															Hauteur d'axe max.
															Poids en kg
112JM/40	D160	1120	1258	350	656	685	1190	698	1070	1120	710	20	15	490	385
112JM/40	D180	1120	1258	350	656	685	1190	698	1070	1120	710	20	15	490	405
112JM/40	D200	1120	1258	350	756	685	1190	838	1070	1120	710	20	15	630	480
112JM/40	D225	1120	1258	350	756	685	1190	838	1070	1120	710	20	15	630	530
112JM/50	D160	1120	1258	350	656	685	1190	698	1070	1120	710	20	15	490	413
112JM/50	D180	1120	1258	350	656	685	1190	698	1070	1120	710	20	15	490	433
112JM/50	D200	1120	1258	350	756	685	1190	838	1070	1120	710	20	15	630	508
112JM/50	D225	1120	1258	350	756	685	1190	838	1070	1120	710	20	15	630	558
125JM/40	D160	1250	1388	350	711	750	1320	698	1150	1250	800	20	15	490	415
125JM/40	D180	1250	1388	350	711	750	1320	698	1150	1250	800	20	15	490	475
125JM/40	D200	1250	1388	350	811	750	1320	838	1150	1250	800	20	15	630	525
125JM/40	D225	1250	1388	350	811	750	1320	838	1150	1250	800	20	15	630	575
125JM/50	D160	1250	1388	350	711	750	1320	698	1150	1250	800	20	15	490	443
125JM/50	D180	1250	1388	350	711	750	1320	698	1150	1250	800	20	15	490	493
125JM/50	D200	1250	1388	350	811	750	1320	838	1150	1250	800	20	15	630	553
125JM/50	D225	1250	1388	350	811	750	1320	838	1150	1250	800	20	15	630	593
140JM/40	D160	1400	1538	350	786	850	1470	698	1300	1400	900	20	15	490	470
140JM/40	D180	1400	1538	350	786	850	1470	698	1300	1400	900	20	15	490	513
140JM/40	D200	1400	1538	350	886	850	1470	838	1300	1400	900	20	15	630	557
140JM/40	D225	1400	1538	350	886	850	1470	838	1300	1400	900	20	15	630	595
140JM/50	D160	1400	1538	350	786	850	1470	698	1300	1400	900	20	15	490	498
140JM/50	D180	1400	1538	350	786	850	1470	698	1300	1400	900	20	15	490	541
140JM/50	D200	1400	1538	350	886	850	1470	838	1300	1400	900	20	15	630	595
140JM/50	D225	1400	1538	350	886	850	1470	838	1300	1400	900	20	15	630	623
160JM/40	D160	1600	1760	350	886	950	1680	698	1500	1600	1000	24	20	490	571
160JM/40	D180	1600	1760	350	886	950	1680	698	1500	1600	1000	24	20	490	591
160JM/40	D200	1600	1760	350	986	950	1680	838	1500	1600	1000	24	20	630	638
160JM/40	D225	1600	1760	350	986	950	1680	838	1500	1600	1000	24	20	630	676
160JM/50	D160	1600	1760	350	886	950	1680	698	1500	1600	1000	24	20	490	599
160JM/50	D180	1600	1760	350	886	950	1680	698	1500	1600	1000	24	20	490	619
160JM/50	D200	1600	1760	350	986	950	1680	838	1500	1600	1000	24	20	630	666
160JM/50	D225	1600	1760	350	986	950	1680	838	1500	1600	1000	24	20	630	704

Données électriques Moteurs F200 et F400

F200

Moteur 1 vitesse - 2 pôles - Triphasé 380/420 V - 50 Hz

P kW	HA mm	In A	Id A
0,35	BT5	0,9	3,2
0,58	BT9	1,5	5,7
0,95	CT5	2,5	8
1,6	CT9	3,8	17,5
3,8	F22	7,2	64
5,2	F22	9,8	70
6,2	CM34	1,2,4	110
6,6	132S	12,3	82
9	132S	16,4	98,4
11	132M	22,2	135
13,2	160M	24,3	165
22,2	160L	40,4	271
26,4	180M	46,7	318

F400

Moteur 1 vitesse - 2 pôles - Triphasé 380/420 V - 50 Hz

P kW	HA mm	In A	Id A
0,9	80	1,9	9,2
1,73	80	3,7	19,3

F200

Moteur 1 vitesse - 4 pôles - Triphasé 380/420 V - 50 Hz

P kW	HA mm	In A	Id A
0,66	CT5	1,9	6,4
1,15	CT9	3,2	11
1,4	CT9	3,8	13,5
1,6	F22	3,9	19
2,7	F22	5,8	30
3,2	F22	6,7	29
4,4	CM34	9,1	58,9
6,6	132S	12,6	84,4
9	132M	17	113,9
13,2	160M	25,4	127
18	160L	35	175
22,2	180M	41	242
27	180L	49,8	283,9
36	200L	67	355
42,6	200L	77,7	374
54	225S/M	95	552
63,3	225S/M	110	704
86,3	250S/M	154	955

F400

Moteur 1 vitesse - 4 pôles - Triphasé 380/420 V - 50 Hz

P kW	HA mm	In A	Id A
0,66	80	1,6	8,2
1,27	80	3	14,2
1,8	90L	3,9	24,9
3,6	100L	7	38,6
4,8	112M	9,2	56,9
6,6	132S	12,6	84,4
9	132M	17	113,9
11	132M	21	140,7
18	160L	35	175
27	180L	49,8	283,9
33	180L	65	429
42,55	200L	77,7	474
54	225S/M	94,6	549
66	250S/M	115	702
86,3	250S/M	155	961

F200

Moteur 2 vitesses - 2/4 pôles - Triphasé 380/420 V - 50 Hz

P kW	HA mm	In A	Id A
1,27 / 0,29	80	2,74 / 0,83	14,5 / 2,9
1,73 / 0,43	90S	3,96 / 1,39	23 / 5,7
3,57 / 0,92	100L	6,99 / 2,25	44,7 / 9,2
5,06 / 1,27	112M	9,89 / 3,11	67,3 / 14
9,2 / 2,3	132M	17,6 / 5,34	130 / 27,6
13,8 / 3,45	160M	26,3 / 7,94	197 / 43,7
18,4 / 4,6	160L	34,9 / 10,6	262 / 57,2
23 / 6,33	180M	41,3 / 14,2	330 / 59,6
28,8 / 7,25	180L	51,2 / 16	394 / 67,2

F400

Moteur 2 vitesses - 2/4 pôles - Triphasé 380/420 V - 50 Hz

P kW	HA mm	In A	Id A
1,27 / 0,29	80	2,74 / 0,82	14,5 / 2,86

F200

Moteur 2 vitesses - 4/8 pôles - Triphasé 380/420 V - 50 Hz

P kW	HA mm	In A	Id A
0,92 / 0,23	80	2,21 / 0,94	9,3 / 2,4
1,84 / 0,46	90L	4,23 / 1,77	21,6 / 5,5
3,22 / 0,8	100L	6,8 / 2,54	36 / 8,6
4,37 / 1,15	112M	9,23 / 3,02	58,2 / 10,8
5,75 / 1,5	132S	11,8 / 3,78	88,5 / 21,5
7,2 / 1,8	132M	13,8 / 4,24	89,7 / 22
12,7 / 3,5	160M	24 / 7,81	146 / 30,5
16,1 / 4,03	160L	30,4 / 9,41	192 / 35,8
19,6 / 4,95	180M	37,9 / 14	269 / 50,4
23 / 5,75	180L	43,4 / 15,1	339 / 72,5
32,2 / 7,48	200L	60,3 / 20,3	386 / 65
42,6 / 10,6	225S/M	84,1 / 28,4	706,4 / 139,2
50,6 / 12,7	225S/M	92 / 30,2	644 / 135,9
63,6 / 16,9	250S/M	114 / 40,1	900,6 / 168,4

Moteurs à BOSSAGES

Moteurs à PATTES

F400

Moteur 2 vitesses - 4/8 pôles - Triphasé 380/420 V - 50 Hz

P kW	HA mm	In A	Id A
0,92 / 0,23	80	2,21 / 0,94	9,35 / 2,39
1,84 / 0,46	90L	4,23 / 1,77	21,7 / 5,41
2,53 / 0,63	100L	5,46 / 2,07	33,4 / 7
3,22 / 0,8	100L	6,8 / 2,54	36,1 / 8,68
4,37 / 1,15	112M	9,23 / 3,02	58,2 / 10,8
5,75 / 1,5	132S	11,8 / 3,78	88,5 / 21,5
7,92 / 1,98	132M	16,3 / 4,83	117 / 28,5
12,7 / 3,45	160M	24 / 7,81	146 / 30,5
16,1 / 4,03	160L	30,4 / 9,41	191 / 35,5
19,6 / 4,95	180M	37,9 / 14	269 / 50,4
23 / 5,75	180L	43,4 / 15,1	339 / 72,2
32,2 / 7,48	200L	60,3 / 20,3	386 / 65
38,5 / 8,8	200L	73,2 / 23	527 / 88
42,6 / 10,6	225S/M	84,1 / 28,4	706 / 139
50,6 / 12,7	225S/M	92 / 30,2	644 / 136
63,6 / 16,9	250S/M	114 / 40,1	900 / 169

Combinaisons Moto-Ventilateurs

F200 - 2 Pôles

Hauteur d'axe	BT5	BT9	CT5	CT9	F22	F22	CM34	132S	132S	132M	160M	160L	180M
P (kW)	0,35	0,58	0,95	1,6	3,8	5,2	6,2	6,6	9	11	13,2	22,2	26,4
31JM/16/2/5													
35JM/16/2/5													
40JM/16/2/5													
45JM/16/2/5													
45JM/20/2/3													
45JM/20/2/6													
50JM/20/2/3													
50JM/20/2/6													
56JM/20/2/3													
56JM/20/2/6													
63JM/25/2/3													
63JM/25/2/6													
63JM/25/2/9													
71JM/31/2/9													
80JM/31/2/9													

F200 - 2/4 Pôles

Hauteur d'axe	80	90S	100L	112M	132M	160M	160L	180M	180L
P (kW)	1,27/0,29	1,73 / 0,43	3,57/0,92	5,06/1,27	9,2/2,3	13,8/3,45	18,4/4,6	23/6,33	28,8/7,25
31JM/16/2/5									
35JM/16/2/5									
40JM/16/2/5									
45JM/16/2/5									
45JM/20/2/3									
45JM/20/2/6									
50JM/20/2/3									
50JM/20/2/6									
56JM/20/2/3									
56JM/20/2/6									
63JM/25/2/3									
63JM/25/2/6									
63JM/25/2/9									
71JM/31/2/9									
80JM/31/2/9									

F400 - 2 Pôles

Hauteur d'axe	80	80
P (kW)	0,9	1,73
HT31JM/16/2/5		
HT35JM/16/2/5		
HT40JM/16/2/5		

F400 - 2/4 Pôles

Hauteur d'axe	80
P (kW)	1,27/0,29
HT31JM/16/2-4/5	
HT35JM/16/2-4/5	
HT40JM/16/2-4/5	



Montage compatible Moteur / Ventilateur

Combinaisons Moto-Ventilateurs

F200 - 4 Pôles

Hauteur d'axe	CT5	CT9	CT9	F22	F22	F22	CM34	132S	132M	160M	160L	180M	180L	200L	200L	225S/M	225S/M	250S/M
P (kW)	0,66	1,15	1,4	1,6	2,7	3,2	4,4	6,6	9	13,2	18	22,2	27	36	42,6	54	63,3	86,3
50JM/16/4/5																		
50JM/20/4/3																		
50JM/20/4/6																		
56JM/16/4/5																		
56JM/20/4/3																		
56JM/20/4/6																		
63JM/20/4/3																		
63JM/20/4/6																		
63JM/25/4/6																		
63JM/25/4/9																		
71JM/20/4/3																		
71JM/20/4/6																		
71JM/25/4/3																		
71JM/25/4/6																		
71JM/25/4/9																		
80JM/20/4/3																		
80JM/20/4/6																		
80JM/25/4/3																		
80JM/25/4/6																		
80JM/25/4/9																		
90JM/25/4/3																		
90JM/25/4/6																		
90JM/25/4/9																		
100JM/25/4/3																		
100JM/25/4/6																		
100JM/25/4/9																		
100JM/31/4/9																		
112JM/40/4/6																		
112JM/40/4/9																		
112JM/50/4/12																		
125JM/40/4/6																		
125JM/40/4/9																		
125JM/50/4/6																		
125JM/50/4/9																		
125JM/50/4/12																		



Montage compatible Moteur / Ventilateur



Combinaisons Moto-Ventilateurs

F200 - 4/8 Pôles

Hauteur d'axe	80	90L	100L	112M	132S	132M	160M	160L	180M	180L	200L	225S/M	225S/M	250S/M
P (kW)	0,92/0,23	1,84/0,46	3,22/0,8	4,37/1,15	5,75/1,5	7,2/1,8	12,7/3,5	16,1/4,03	19,6/4,95	23/5,75	32,2/7,48	42,6/10,6	50,6/12,7	63,6/16,9
50JM/16/4/5														
50JM/20/4/3														
50JM/20/4/6														
56JM/16/4/5														
56JM/20/4/3														
56JM/20/4/6														
63JM/20/4/3														
63JM/20/4/6														
63JM/25/4/6														
63JM/25/4/9														
71JM/20/4/3														
71JM/20/4/6														
71JM/25/4/3														
71JM/25/4/6														
71JM/25/4/9														
80JM/20/4/3														
80JM/20/4/6														
80JM/25/4/3														
80JM/25/4/6														
80JM/25/4/9														
90JM/25/4/3														
90JM/25/4/6														
90JM/25/4/9														
100JM/25/4/3														
100JM/25/4/6														
100JM/25/4/9														
100JM/31/4/9														
112JM/40/4/6														
112JM/40/4/9														
112JM/50/4/12														
125JM/40/4/6														
125JM/40/4/9														
125JM/50/4/6														
125JM/50/4/9														
125JM/50/4/12														



Montage compatible Moteur / Ventilateur

Combinaisons Moto-Ventilateurs

F400 - 4 Pôles

Hauteur d'axe	80	80	90L	100L	112M	132S	132M	132M	160L	180L	180L	200L	225S/M	250S/M	250S/M
P (kW)	0,66	1,27	1,8	3,6	4,8	6,6	9	11	18	27	33	42,55	54	66	86,3
HT50JM/16/4/5															
HT50JM/20/4/3															
HT50JM/20/4/6															
HT56JM/16/4/5															
HT56JM/20/4/3															
HT56JM./20/4/6															
HT63JM/20/4/3															
HT63JM/20/4/6															
HT63JM/25/4/6															
HT63JM/25/4/9															
HT71JM/25/4/3															
HT71JM/25/4/6															
HT71JM/25/4/9															
HT80JM/25/4/3															
HT80JM/25/4/6															
HT80JM/25/4/9															
HT90JM/25/4/3															
HT90JM/25/4/6															
HT90JM/25/4/9															
HT100JM/31/4/6															
HT100JM/31/4/9															
HT112JM.BH/501/4/9															
HT125JM.BH/501/4/6															
HT125JM.BH/501/4/9															

F400 - 4/8 Pôles

Hauteur d'axe	80	90L	100L	100L	112M	132S	132M	160M	160L	180M	180L	200L	200L	225S/M	225S/M	250S/M
P (kW)	0,92/0,23	1,84/0,46	2,53/0,63	3,22/0,8	4,37/1,15	5,75/1,5	7,2/1,8	12,7/3,5	16,1/4,03	19,6/4,95	23/5,75	32,2/7,48	38,5/8,8	42,6/10,6	50,6/12,7	63,6/16,9
HT50JM/16/4/5																
HT50JM/20/4/3																
HT50JM/20/4/6																
HT56JM/16/4/5																
HT56JM/20/4/3																
HT56JM./20/4/6																
HT63JM/20/4/3																
HT63JM/20/4/6																
HT63JM/25/4/6																
HT63JM/25/4/9																
HT71JM/25/4/3																
HT71JM/25/4/6																
HT71JM/25/4/9																
HT80JM/25/4/3																
HT80JM/25/4/6																
HT80JM/25/4/9																
HT90JM/25/4/3																
HT90JM/25/4/6																
HT90JM/25/4/9																
HT100JM/31/4/6																
HT100JM/31/4/9																
HT112JM.BH/501/4/9																
HT125JM.BH/501/4/6																
HT125JM.BH/501/4/9																

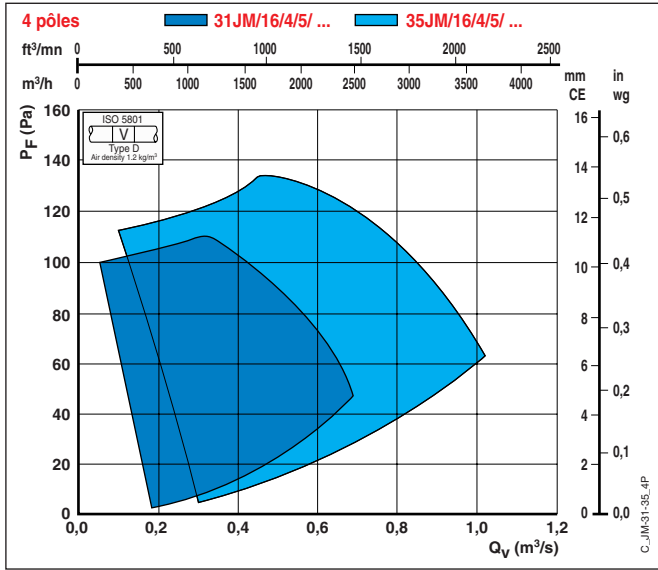


Montage compatible Moteur / Ventilateur

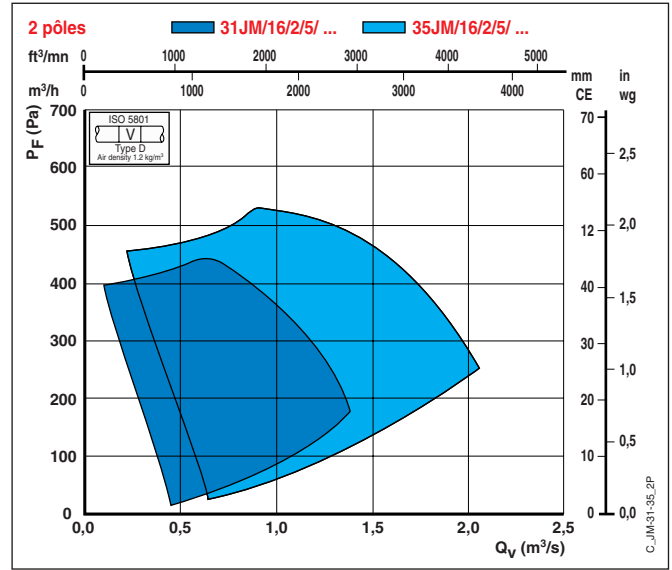


Courbes par taille et nombre de pôles du moteur

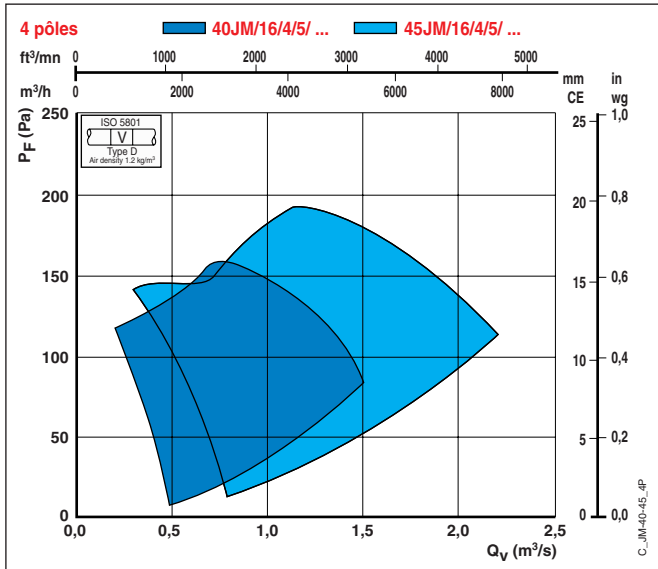
Tailles 315 et 355



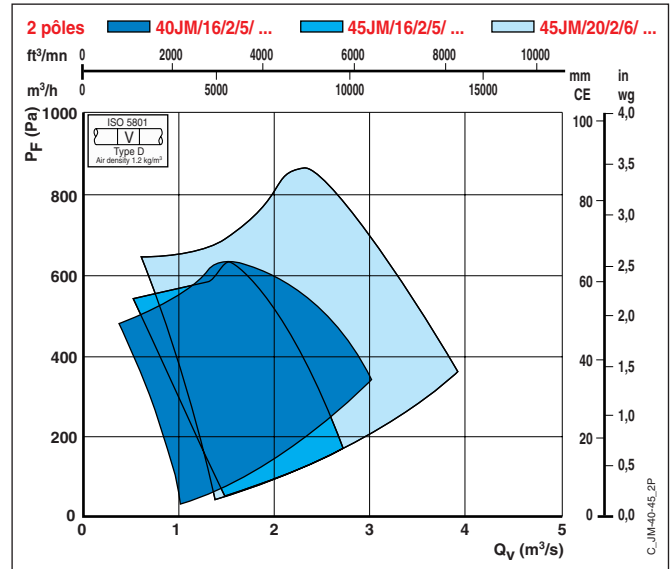
Tailles 315 et 355



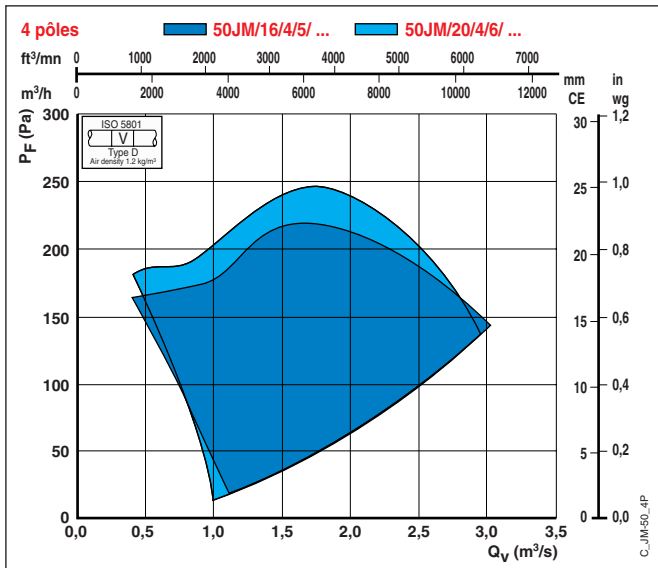
Tailles 400 et 450



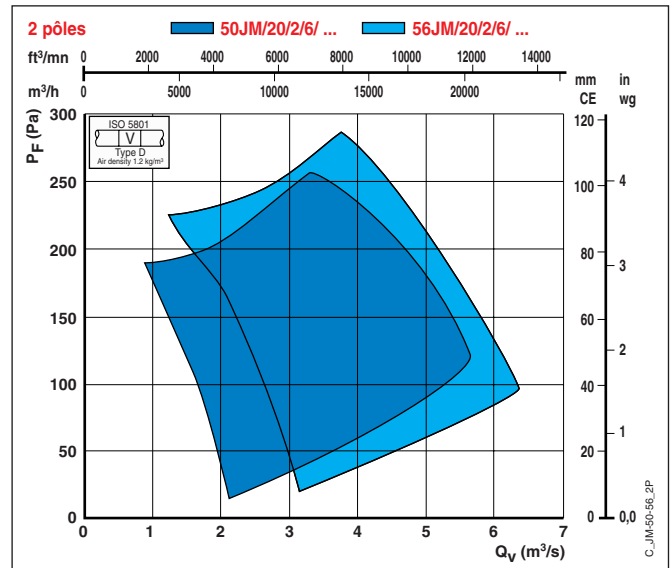
Tailles 400 et 450



Taille 500

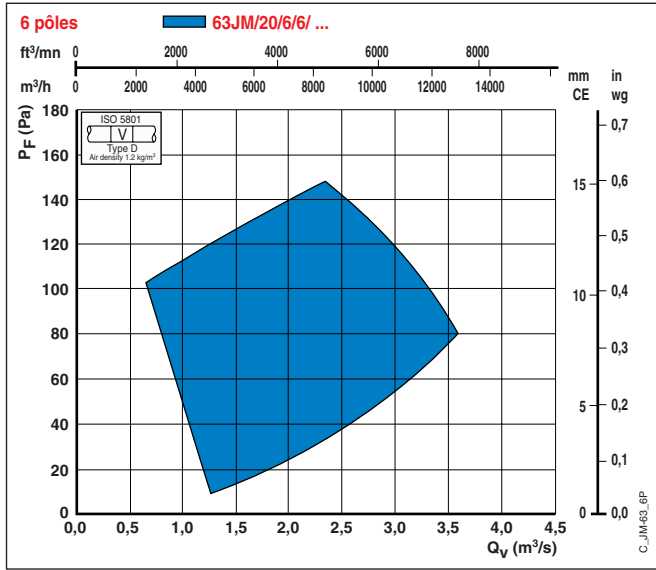


Tailles 500 et 560

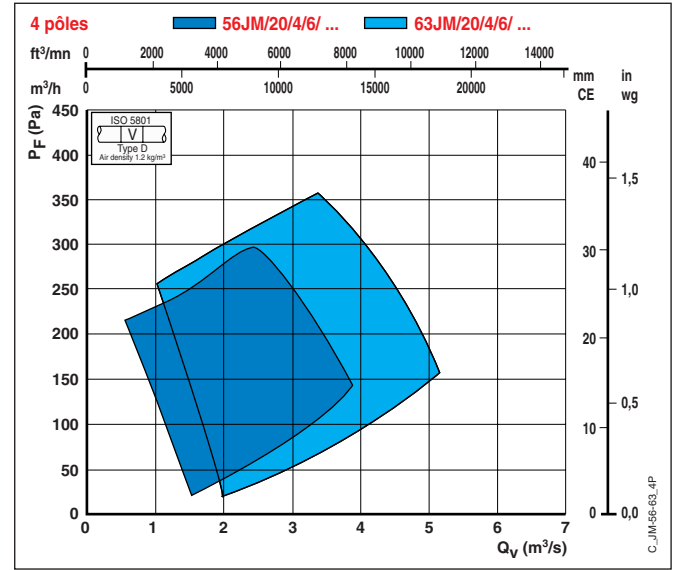


Courbes par taille et nombre de pôles du moteur (suite)

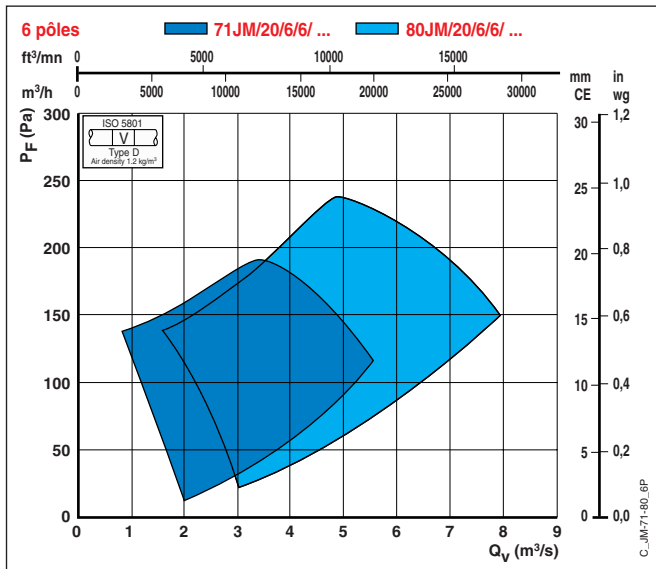
Taille 630



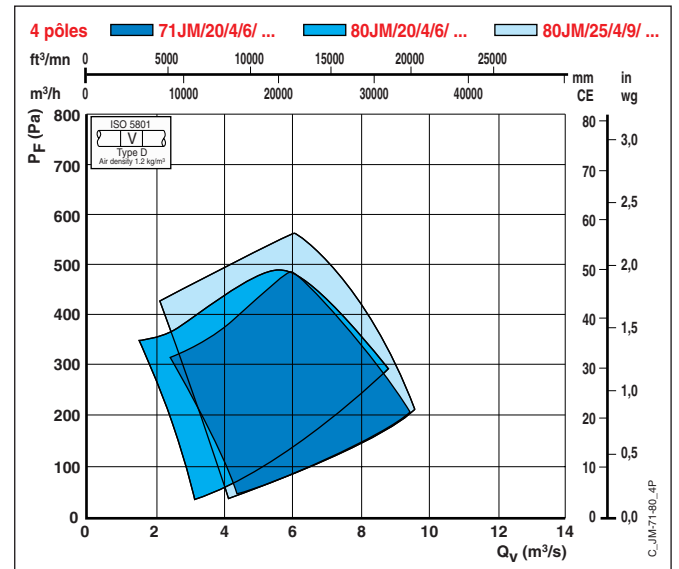
Tailles 560 et 630



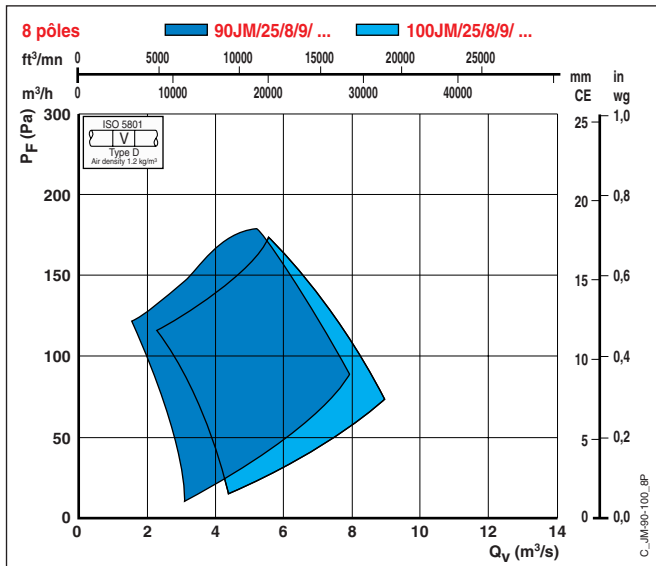
Tailles 710 et 800



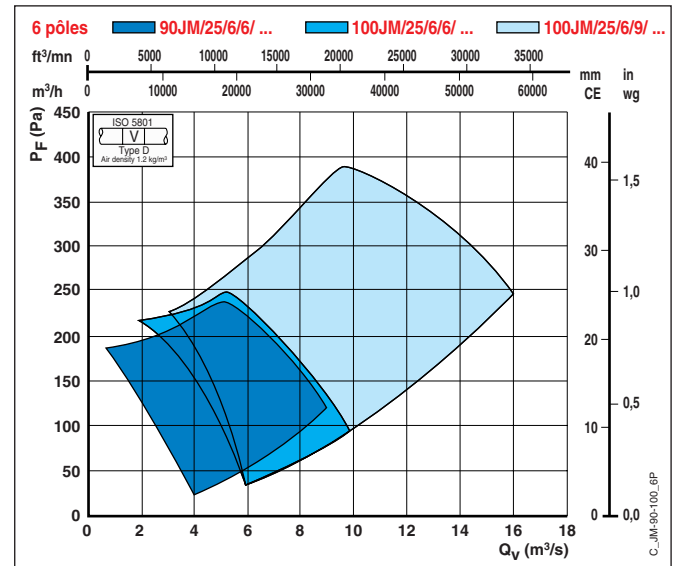
Tailles 710 et 800



Tailles 900 et 1000

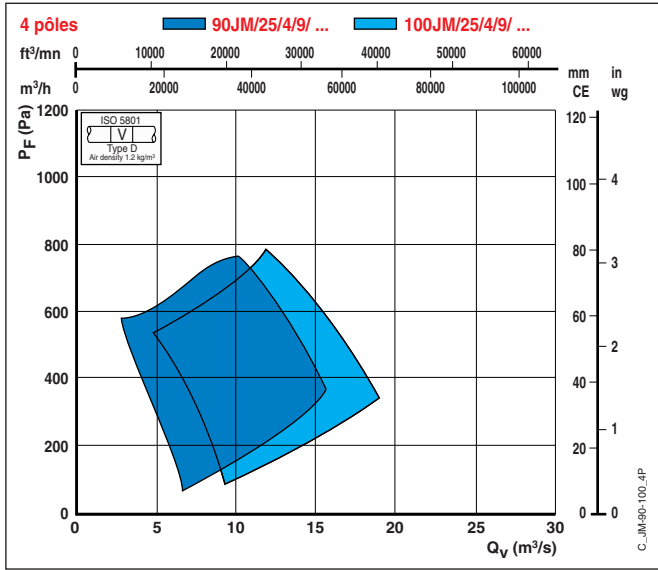


Tailles 900 et 1000

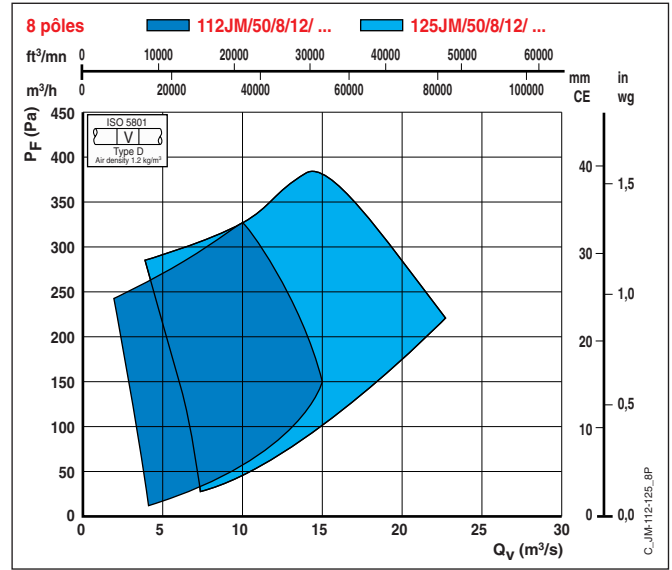


Courbes par taille et nombre de pôles du moteur (suite)

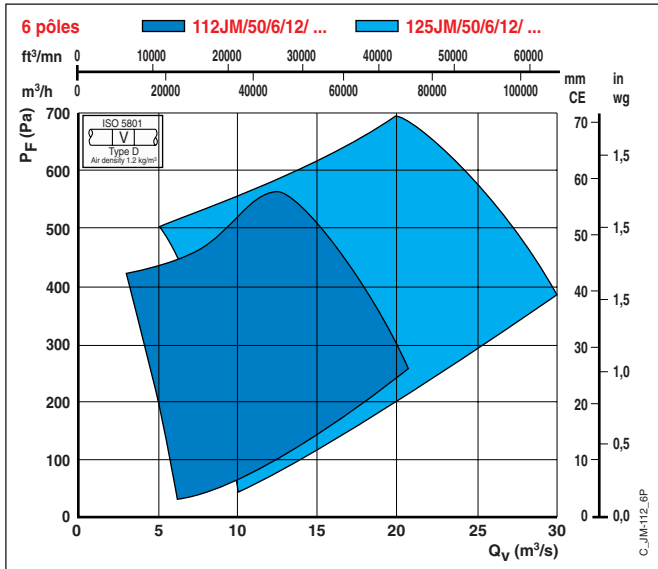
Tailles 900 et 1000



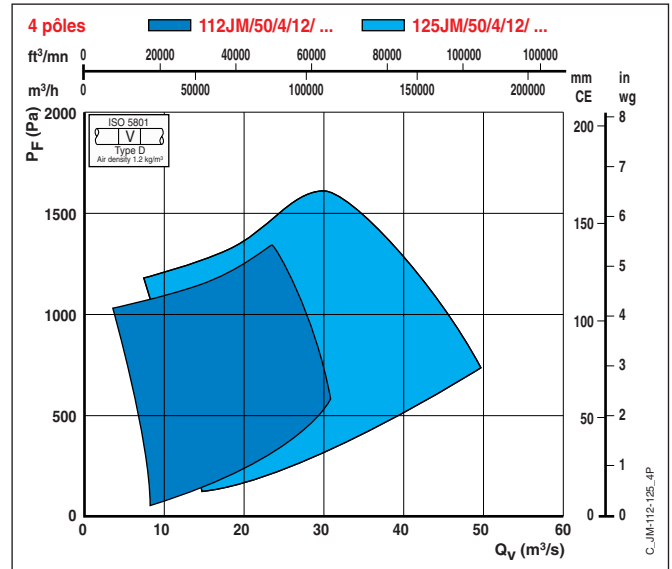
Tailles 1120 et 1250



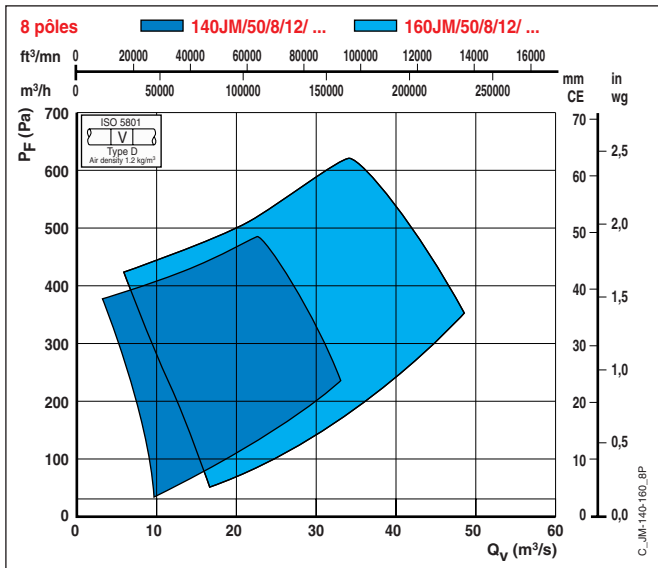
Taille 1120 et 1250



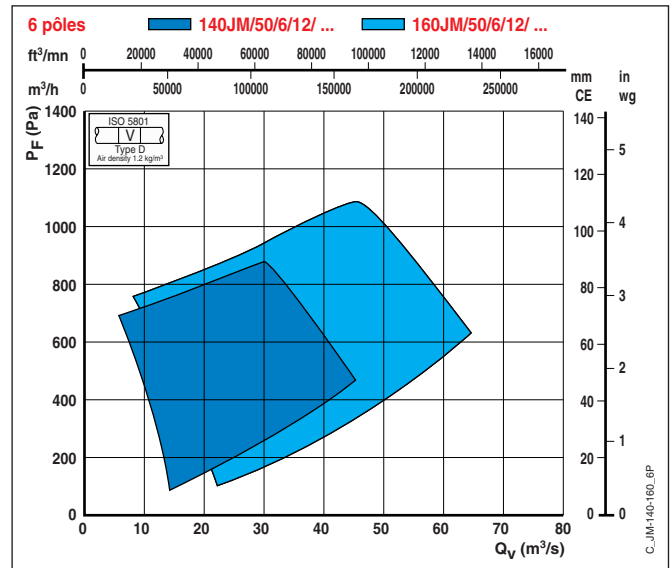
Tailles 1120 et 1250



Tailles 1400 et 1600

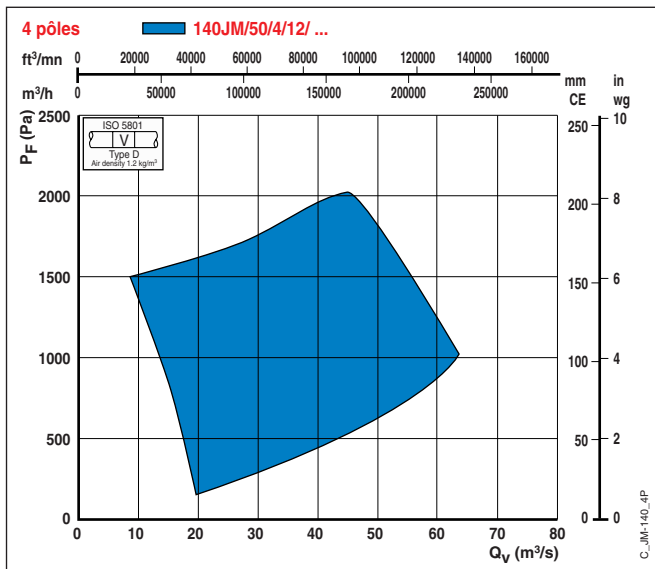


Tailles 1400 et 1600



Courbes par taille et nombre de pôles du moteur (suite)

Taille 1400

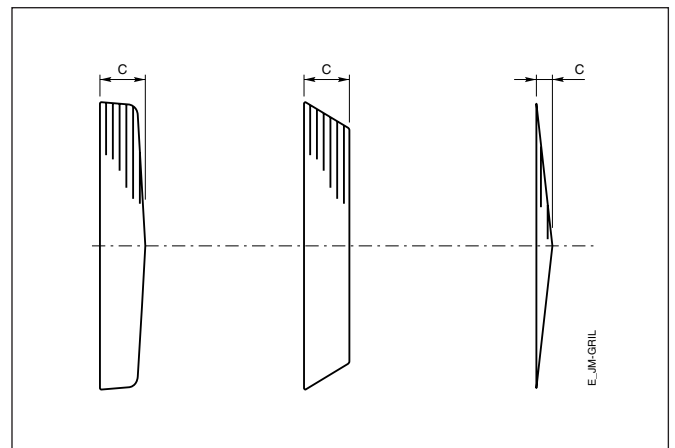


1

Accessoires standard AXIPAL JM - Dimensions

Grilles de protection

Convient au Ø A de ventilateur	Type	C	Poids kg	Prix €
315	I	137	1,2	58
315	IV	30	0,5	41
355	I	137	1,4	64
355	IV	30	0,5	47
400	I	137	1,6	75
400	IV	30	0,6	54
450	I	137	1,8	81
450	II	137	1,6	81
450	IV	30	0,6	58
500	I	137	2,0	88
500	II	137	1,8	88
500	IV	30	0,7	68
560	I	137	2,2	98
560	II	137	2,0	98
560	IV	50	1,0	75
630	I	137	2,8	108
630	II	137	2,6	108
630	III	350	3,0	170
630	IV	50	1,2	85
710	I	137	3,2	129
710	II	137	3,0	129
710	III	350	3,4	193
710	IV	50	1,4	95
800	I	137	3,5	115
800	II	137	3,3	115
800	III	350	3,9	212
800	IV	50	1,5	106
900	I	137	4,2	166
900	II	137	4,2	166
900	III	310	4,8	175
900	IV	50	1,7	119
1000	I	137	5,0	176
1000	II	137	4,8	176
1000	III	310	5,6	190
1000	IV	50	2,0	119



Type I et II

- Grille côté roue virole courte et longue
- Grille côté moteur virole courte (moteurs BT, CT et F22)

Type III

- Grille côté moteur (D 132 et D 160) virole courte

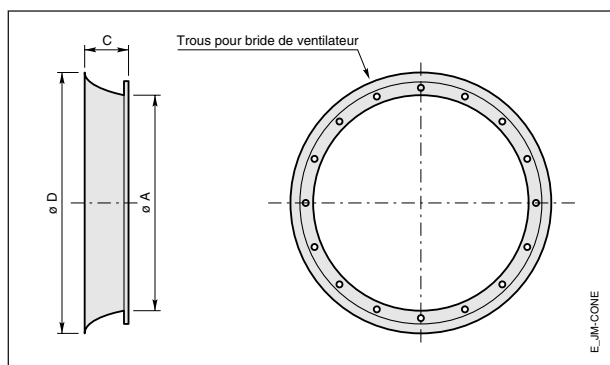
Type IV

- Grille pavillon
- Grille côté moteur virole longue

Accessoires standard AXIPAL JM - Dimensions

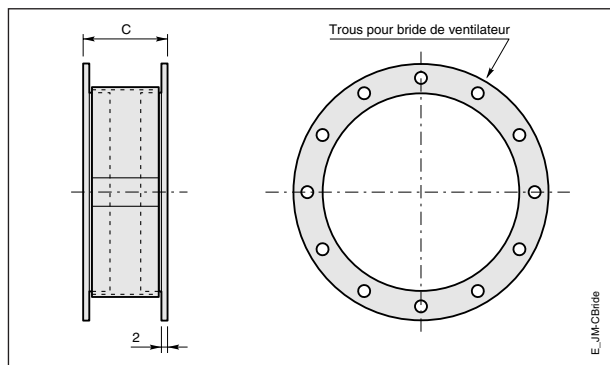
Pavillon d'aspiration

Convient au Ø A de ventilateur	C	D	Poids kg
315	65	379	1,0
355	85	423	1,2
400	80	480	1,5
450	95	536	2,0
500	87	600	3,2
560	100	668	4,0
630	108	575	4,8
710	126	857	5,4
800	134	957	6,8
900	150	1077	8,0
1000	167	1199	17,8



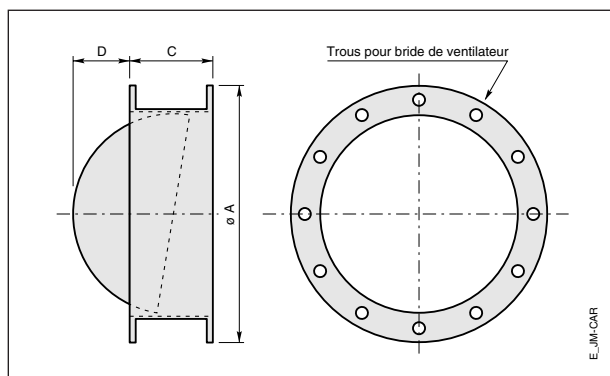
Contre brides et manchettes souples - 2 bords tombés

Convient au Ø A de ventilateur	C	Poids (kg)	
		Contre bride	Manchette souple
315	110	1,1	3,3
355	110	1,3	3,9
400	110	1,5	4,5
450	110	1,7	5,0
500	110	2,0	5,5
560	110	2,3	6,8
630	160	3,0	7,5
710	160	3,2	8,1
800	160	3,6	9,1
900	160	4,1	10,4
1000	160	4,6	11,6



Clapet anti-retour - Flux d'air horizontal - Marqué CE F400

Convient au Ø A de ventilateur	Dimensions		Poids kg
	C	D	
315	225	-	8
355	225	-	9
400	225	17	10
450	225	39	12
500	225	75	16
560	225	125	18
630	225	176	20
710	225	210	23
800	225	270	27
900	225	305	31
1000	225	345	36



Notes

Hélicoïdes

Les Axiaux - Hélicoïdes bifurqués

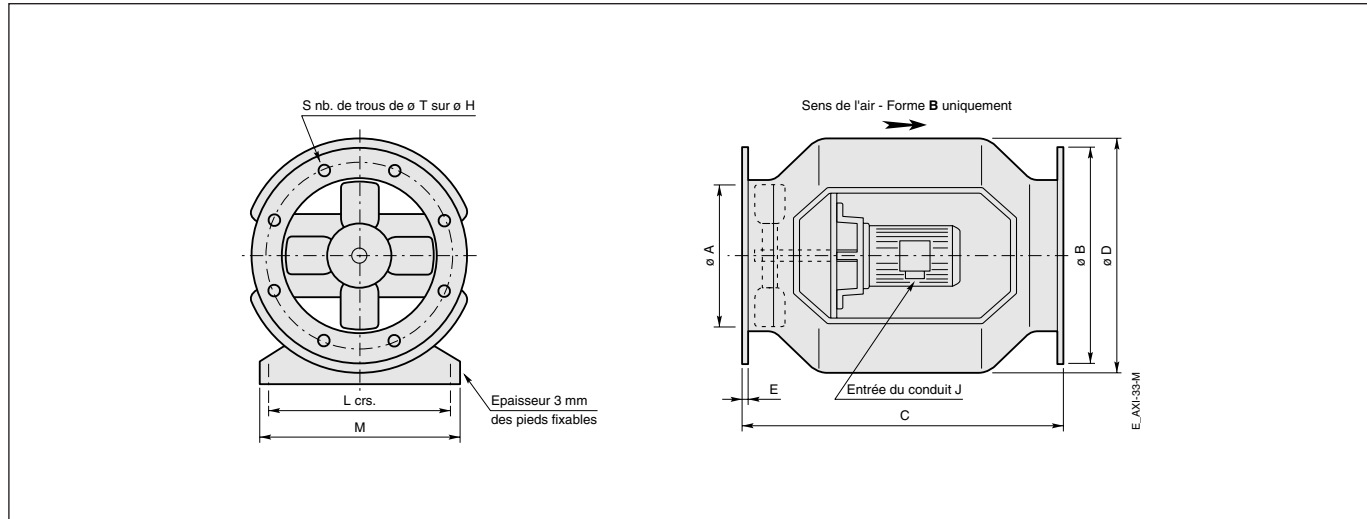
AXIPAL SERIE 33

- 250 - 305 mm de diamètre
- Débit d'air jusqu'à 0,98 m³/s
- Hélices en aluminium coulé
- Virole galvanisée à chaud

- Protection moteur IP55
- Pressions statiques jusqu'à 380 Pa
- Supporte des températures allant jusqu'à 320 °C en continu



Dimensions (en mm)



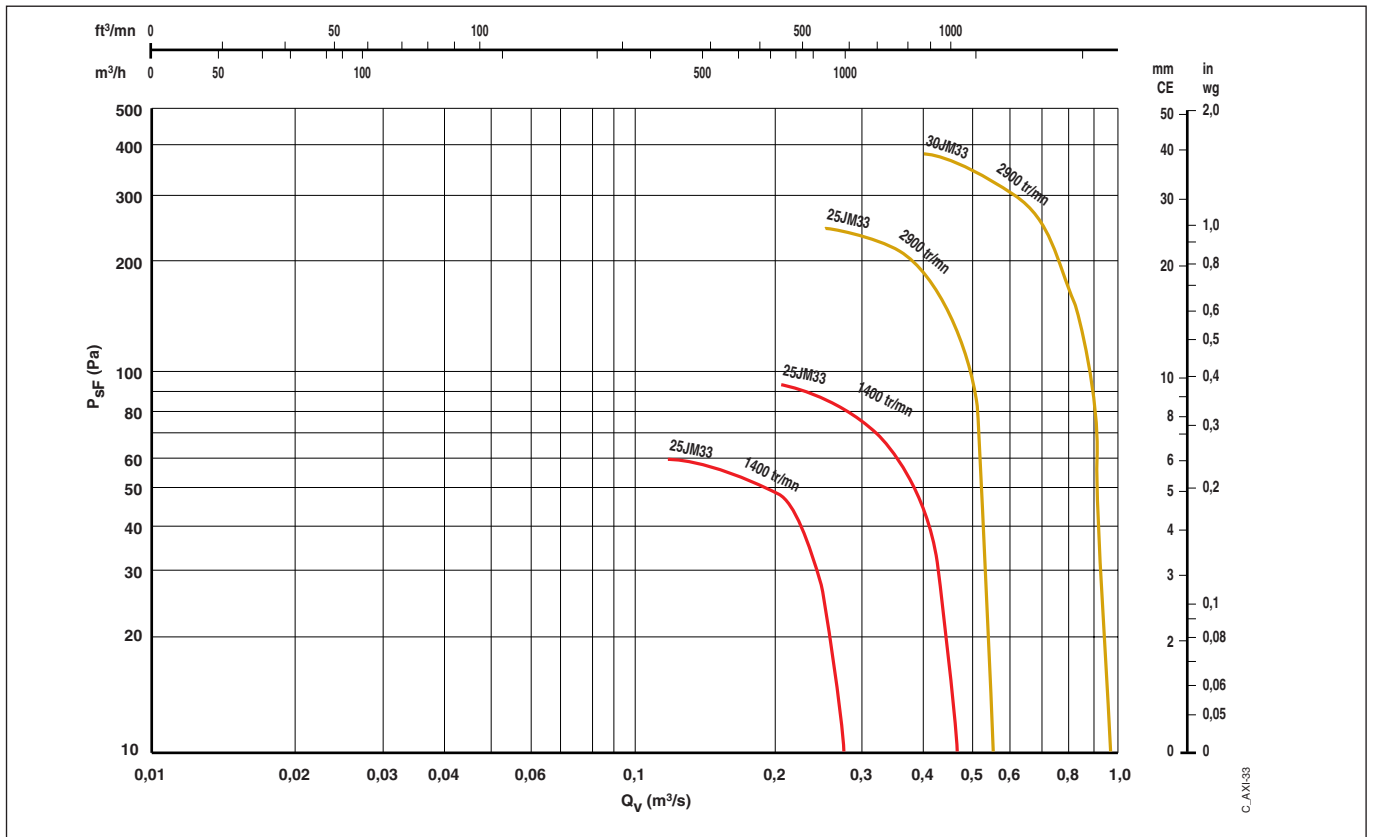
Référence	Moteur	A	B	C	D	E	H	J	L	M	S	T	Poids kg
25 SERIE 33	D63	254	324	489	400	2	299	CM20	222	254	8	10	21
25 SERIE 33	D71	254	324	489	400	2	299	CM20	222	254	8	10	24
30 SERIE 33	D63	305	375	584	470	2	349	CM20	273	305	8	10	26
30 SERIE 33	D71	305	375	584	470	2	349	CM20	273	305	8	10	28

Données électriques

Monophasé - 220 - 240 V / 50 Hz						Triphasé - 380 420 V / 50 Hz			
Référence	Vitesse	Moteur	Puissance nominale	Intensité nominale moteur	Intensité de démarrage à 230 V à 230	Puissance nominale	Intensité nominale	Intensité de moteur à 400 V	Niveau sonore démarrage à 400 V
	tr/mn		kW	A	A	kW	A	A	dB (A)
25 SERIE 33	1400	D63C	0,12	1,1	3	0,18	0,6	2,3	40
25 SERIE 33	2900	D71C	-	-	-	0,37	0,9	4,9	55
30 SERIE 33	1400	D63C	0,12	1,1	3	0,18	0,6	2,3	46
30 SERIE 33	2900	D71C	-	-	-	0,37	0,9	4,9	63

Les niveaux de pression acoustique indiqués sont une moyenne en dB (A) à 3 m de distance en champs sphérique, sur une forme B dans des conditions de champ libre, et sont donnés à titre comparatif uniquement. Les silencieux cylindriques sont disponibles en caractéristique standard. Les ventilateurs bifurqués ne conviennent pas à la régulation de vitesse.

Performances SERIE 33



Hélicoïdes

Les Axiaux - Hélicoïdes bifurqués / Roue JM

AXIPAL JMB

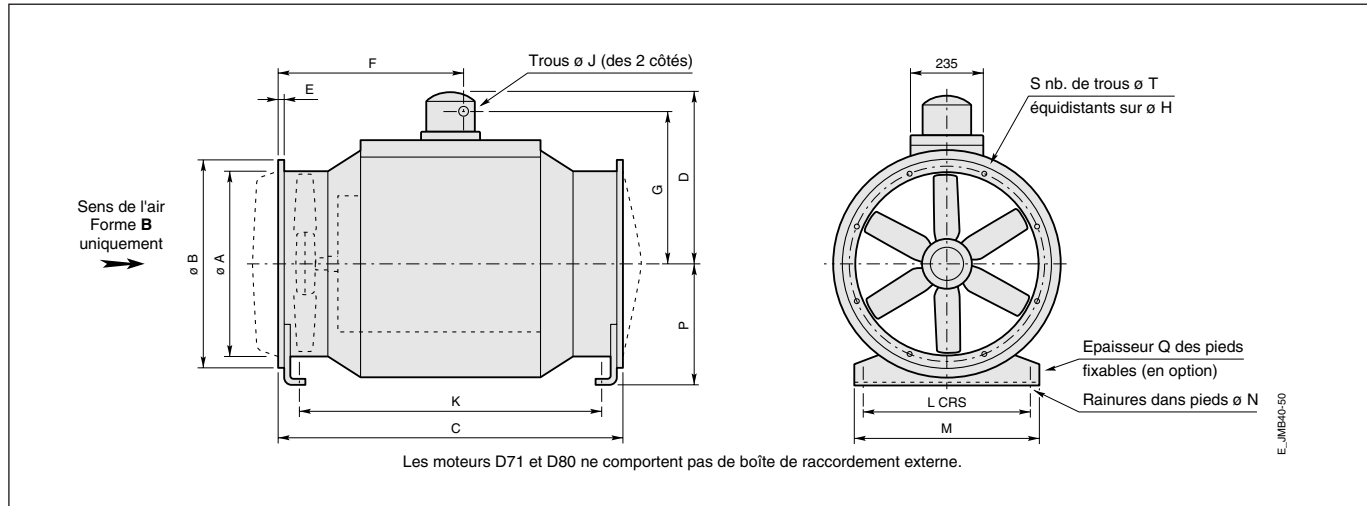
- 400 - 800 mm de diamètre
- Débit d'air jusqu'à 7,0 m³/s
- Hélices à pales profilées en aluminium à calage réglable

- Virole galvanisée à chaud
- Protection moteur IP55
- Pressions statiques jusqu'à 650 Pa
- Supporte des températures allant jusqu'à 200 °C en continu

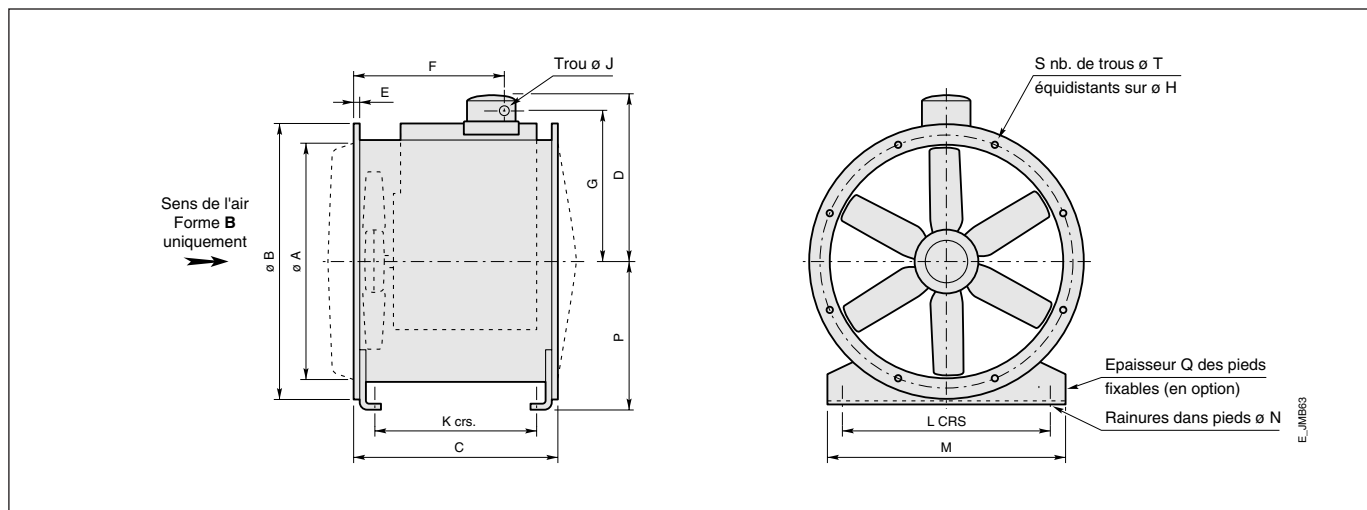


Dimensions (en mm)

40JM.Bif-50JM.Bif



63JM.Bif



Référence	Moteur	A	B	C	D	E	F	G	H	J	K	L	M	N	P	Q	S	T	Poids kg
40JM.Bif	D71	400	524	727	367	3	375	332	450	27	641	350	400	10	250	3	8	12	61
40JM.Bif	F2225	400	524	727	367	3	375	332	450	27	641	350	400	10	250	3	8	12	72
50JM.Bif	D80	500	610	787	408	3	375	371	560	27	691	450	500	10	315	3	12	12	78
50JM.Bif	F2225	500	610	787	408	3	375	371	560	27	691	450	500	10	315	3	12	12	83
50JM.Bif	F2229	500	610	787	408	3	430	371	560	27	691	450	500	10	315	3	12	12	93
63JM.Bif	F2245	630	724	616	436	3	360	400	690	27	230	580	630	14	400	3	12	12	112

Performances

80 °C continu

Référence	Vitesse tr/mn	Débit en m ³ /s à une pression statique de :									
		0 Pa	50 Pa	100 Pa	150 Pa	200 Pa	250 Pa	300 Pa	400 Pa	500 Pa	800 Pa
40JM.Bif/16/4/5/38	1440	1,29	1,14	0,91	-	-	-	-	-	-	-
40JM.Bif/20/2/6/32	2950	2,28	2,21	2,18	2,1	2,05	2,00	1,92	1,79	1,68	-
50JM.Bif/16/4/5/38	1440	2,66	2,40	2,18	1,87	-	-	-	-	-	-
50JM.Bif/20/2/6/30	2950	4,81	4,70	4,60	4,50	4,42	4,36	4,28	4,16	3,95	3,40
63JM.Bif/20/4/6/32	1440	5,02	4,62	4,39	4,13	3,82	3,52	3,30	-	-	-

200 °C continu

Référence	Vitesse tr/mn	Débit en m ³ /s à une pression statique de :									
		0 Pa	50 Pa	100 Pa	150 Pa	200 Pa	250 Pa	300 Pa	400 Pa	500 Pa	800 Pa
40JM.Bif/20/4/6/40	1440	1,31	1,16	0,91	-	-	-	-	-	-	-
40JM.Bif/20/2/6/32	2950	2,28	2,21	2,18	2,10	2,05	2,00	1,92	1,79	1,68	-
50JM.Bif/20/4/6/32	1440	2,41	2,21	2,00	1,75	-	-	-	-	-	-
50JM.Bif/20/2/6/24	2950	4,33	4,19	4,02	3,91	3,84	3,79	3,68	3,48	3,29	2,82
63JM.Bif/20/4/6/30	1440	4,92	4,80	4,60	4,28	4,09	3,76	3,46	-	-	-

Données électriques

80 °C continu

Référence	Vitesse tr/mn	Moteur	Angle de pale (°)	Puissance nominale kW	Intensité nominale à 400 V A	Intensité de démarrage à 400 V A	Niveau sonore dB (A)
40JM.Bif/20/2/6...	2910	F22	8-32	2,0	4,5	30	68
50JM.Bif/16/4/5...	1440	D80C	8-38	0,75	2,0	9,9	63
50JM.Bif/20/2/6...	2910	F22	8-30	5,5	11,1	90	77
63JM.Bif/20/4/6....	1440	F22	8-32	2,2	5,0	30	67

200 °C continu

Référence	Vitesse tr/mn	Moteur	Angle de pale (°)	Puissance nominale kW	Intensité nominale A	Intensité de démarrage à 400 V A	Niveau sonore à 400 V dB (A)
40JM.Bif/20/4/6/40	1440	F22	8-40	0,5	1,4	7,0	53
40JM.Bif/20/2/6/32	2950	F22	8-32	2,0	4,5	30	68
50JM.Bif/20/4/6/32	1440	F22	8-32	0,75	1,7	10	60
50JM.Bif/20/2/6/24	2950	F22	8-24	4,0	7,8	75	76
63JM.Bif/20/4/6/30	1440	F22	8-30	2,0	4,5	30	66

Références de commande

Bifurqué 80 °C continu - Triphasé

Référence	Type moteur
40JM.Bif/20/2/6	F22
50JM.Bif/16/4/5	D80C
50JM.Bif/20/2/6	F22
63JM.Bif/20/4/6	F22

Bifurqué 200 °C continu - Triphasé

Référence	Type moteur
40JM.Bif/20/4/6	F22
40JM.Bif/20/2/6	F22
50JM.Bif/20/4/6	F22
50JM.Bif/20/2/6	F22
63JM.Bif/20/4/6	F22

Hélicoïdes

Les Axiaux - Hélicoïdes multi-étages / Roue JM

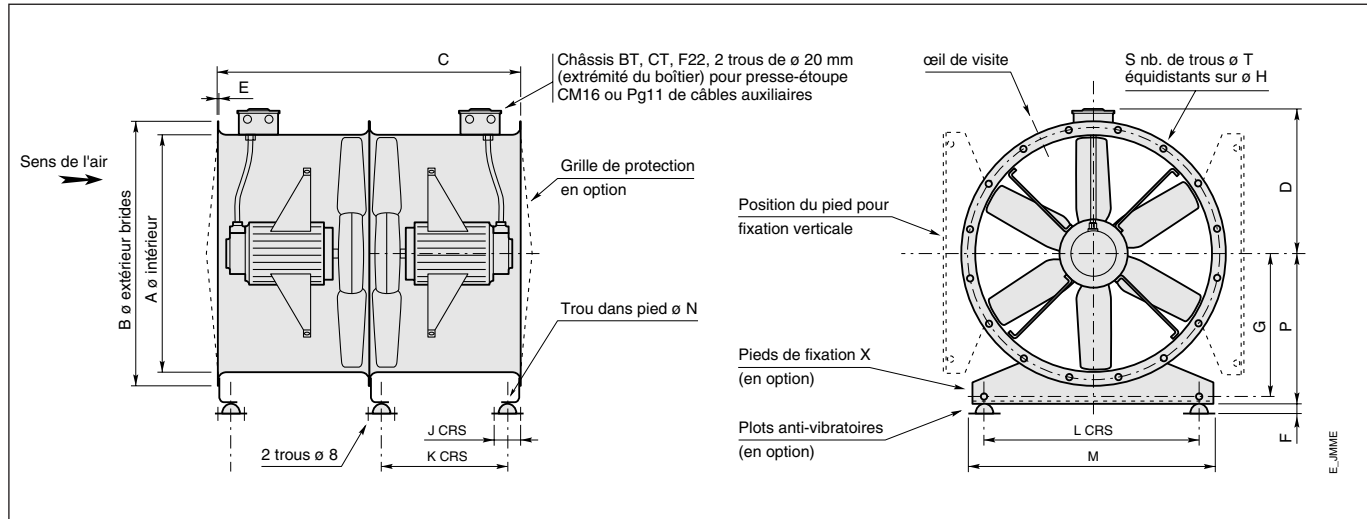
AXIPAL JMME

- 315 - 1600 mm de diamètre
- Débit d'air jusqu'à 200 000 m³/s
- Rendement énergétique élevé
- Faibles niveaux sonores
- Protection moteur IP55
- Pressions statiques jusqu'à 3000 Pa
- Protection thermique incluse pour les moteurs BT/CT/F22



L'AXIPAL JM conserve son agrément F200 ou F400 en multi-étages

Dimensions (en mm)



Référence	Moteur	A	B	C	D	E	F	G	H	J	K	L	M	N	P	S	T	W	X	Poids kg
31JM2/16/4/5/40/32	BT4	315	395	750	235	2,5	25	175	355	66	290	265	315	10	200	8	10	375	0,8	44
35JM2/16/2/5/24/20	CT5	355	435	750	256	2,5	25	200	395	66	290	305	355	10	225	8	10	375	1,1	56
40JM2/16/2/5/27/22	CT9	400	480	750	279	2,5	25	225	450	66	290	350	400	10	250	8	12	375	1,2	60
45JM2/16/4/5/40/32	CT5	450	530	750	306	2,5	25	255	500	66	290	400	450	10	280	8	12	375	1,5	64
50JM2/20/4/6/41/32	CT9	500	594	750	338	2,5	25	290	560	66	280	450	500	10	315	12	12	375	2,0	68
50JM2/20/2/6/20/16	F22	500	594	1040	338	3	25	290	560	66	424	450	500	10	315	12	12	520	2,0	108
50JM2/20/2/6/30/24	F22	500	594	1040	338	3	25	290	560	66	424	450	500	10	315	12	12	520	2,0	130
56JM2/20/4/6/30/24	CT9	560	654	750	368	2,5	25	330	620	66	280	510	560	10	355	12	12	375	2,3	76
56JM2/20/4/6/36/28	CT9	560	654	750	368	2,5	25	330	620	66	280	510	560	10	355	12	12	375	2,3	76
63JM2/20/4/6/20/16	F22	630	724	1040	403	3	25	375	690	66	434	580	630	10	400	12	12	520	2,4	140
63JM2/25/4/9/40/32	PM112	630	724	1040	403	3	25	375	690	66	434	580	630	10	400	12	12	520	2,4	162
80JM2/25/4/9/20/16	PM112	800	894	1040	488	3	25	485	860	66	434	750	800	10	510	16	12	520	5,8	188

Toutes les dimensions sont en mm.

Performances JMME

Référence	Vitesse tr/mn	Débit en m ³ /s à une pression statique de :									
		0 Pa	100 Pa	200 Pa	300 Pa	400 Pa	500 Pa	800 Pa	1000 Pa	1200 Pa	1500 Pa
31JM2/16/4/5/40/32	1420	0,75	0,68	0,58	-	-	-	-	-	-	-
35JM2/16/4/5/40/32	1420	1,19	1,08	0,93	0,78	-	-	-	-	-	-
35JM2/16/2/5/24/20	2840	1,50	1,45	1,40	1,38	1,35	1,30	1,15	1,00	0,85	-
40JM2/16/2/5/27/22	2840	2,45	2,40	2,30	2,25	2,20	2,15	1,90	1,75	1,60	-
45JM2/16/4/5/40/32	1420	2,60	2,45	2,18	1,95	1,55	-	-	-	-	-
45JM2/20/2/6/29/24	2910	3,70	3,64	3,61	3,59	3,58	3,50	3,25	3,11	2,95	2,80
50JM2/20/4/6/41/32	1420	3,60	3,45	3,30	3,10	2,80	2,50	-	-	-	-
50JM2/20/2/6/20/16	2910	4,00	3,90	3,80	3,70	3,65	3,60	3,45	3,30	3,15	3,00
50JM2/20/2/6/30/24	2910	5,60	5,50	5,40	5,30	5,20	5,20	4,90	4,80	4,55	4,30
56JM2/20/4/6/30/24	1420	3,80	3,70	3,40	3,20	2,95	2,70	-	-	-	-
56JM2/20/4/6/36/28	1420	4,40	4,20	4,00	3,75	3,55	3,20	-	-	-	-
63JM2/20/4/6/35/28	1420	6,50	6,30	6,10	5,80	5,50	5,20	-	-	-	-
63JM2/25/4/9/40/32	1440	7,20	7,00	6,80	6,60	6,43	6,30	5,50	4,85	-	-
80JM2/25/4/9/20/16	1440	8,40	8,20	8,00	7,70	7,50	7,20	6,60	5,80	4,60	-

Données électriques, références de commande

Triphasé - 380 - 420 V / 50 Hz Référence	Vitesse	Moteur	Puissance nominale moteur kW	Intensité nominale à 400 V A	Intensité de démarrage à 400 V A
	tr/mn				
31JM2/16/4/5/40/32	1420	BT4	0,66	1,9	6,4
35JM2/16/4/5/40/32	1420	BT4	0,66	1,9	6,4
35JM2/16/2/5/24/20	2840	CT5	0,95	2,5	8
40JM2/16/2/5/27/22	2840	CT9	1,6	3,8	17,5
45JM2/16/4/5/40/32	1420	CT5	0,66	1,9	6,4
45JM2/20/2/6/29/24	2840	F2225	3,80	7,2	64
50JM2/20/4/6/41/32	1420	CT9	1,15	3,2	11
50JM2/20/2/6/20/16	2840	F2225	3,80	7,2	64
50JM2/20/2/6/30/24	2840	F2229	6,2	12,4	110
56JM2/20/4/6/30/24	1420	CT9	1,15	3,2	11
56JM2/20/4/6/36/28	1420	CT9	1,40	3,8	13,5
63JM2/20/4/6/35/28	1440	F2245	2,70	5,80	30
63JM2/25/4/9/40/32	1440	F2249	4,40	9,1	58,9
80JM2/25/4/9/20/16	1440	F2249	4,40	9,1	58,9

Note : informations moteurs par ventilateur (2 ventilateurs par unité).

Délais : 4 semaines livré

Existe aussi en version F200 et F400, nous consulter.

Pour les accessoires aérauliques, se reporter en pages 1/21 et 1/22.

Pour les tailles 900 à 1600, nous consulter.

Notes

Les Centrifuges

**Certifié F400
selon EN 12101-3**

**Certifié ATEX
selon EN 14986**

Sommaire

GT1 - Centrifuge simple ouïe - Entraînement direct - Standard ou désenfumage F400 120 mn ou ATEX	page 2.3
GT3 - Centrifuge simple ouïe - Poulie/Courroie - Standard ou désenfumage 400 °C/2H	page 2.5
GT5 - Centrifuge double ouïe - Poulie/Courroie - Standard	page 2.11
GX - Centrifuge double ouïe - Bout d'arbre nu - Standard / Pour CTA	page 2.13
GPEB - Centriflow Plus - PLUG FAN - Entraînement direct - Aubes à réaction	page 2.17
ATEX - Une gamme complète de ventilateurs agréée ATEX	page 2.20

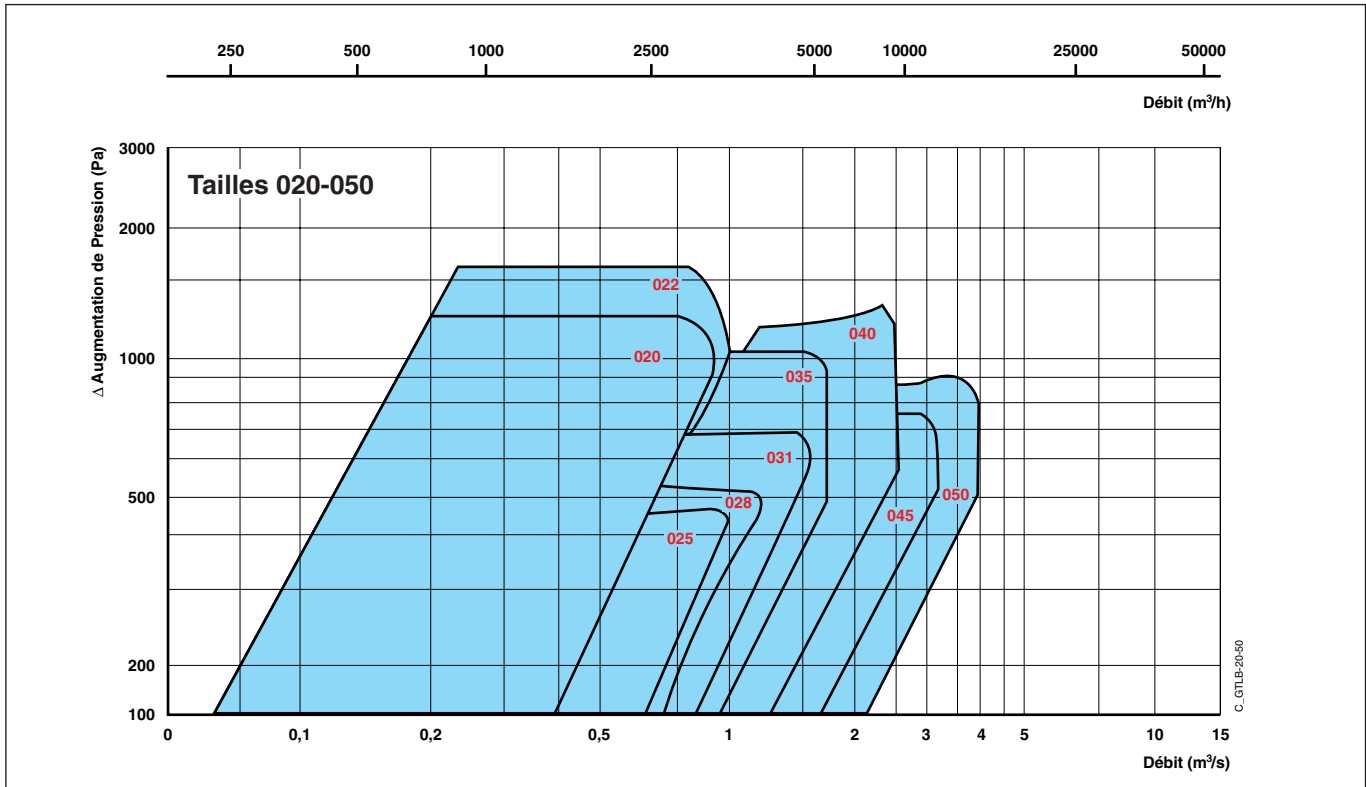
2

Pour les tarifs, nous consulter

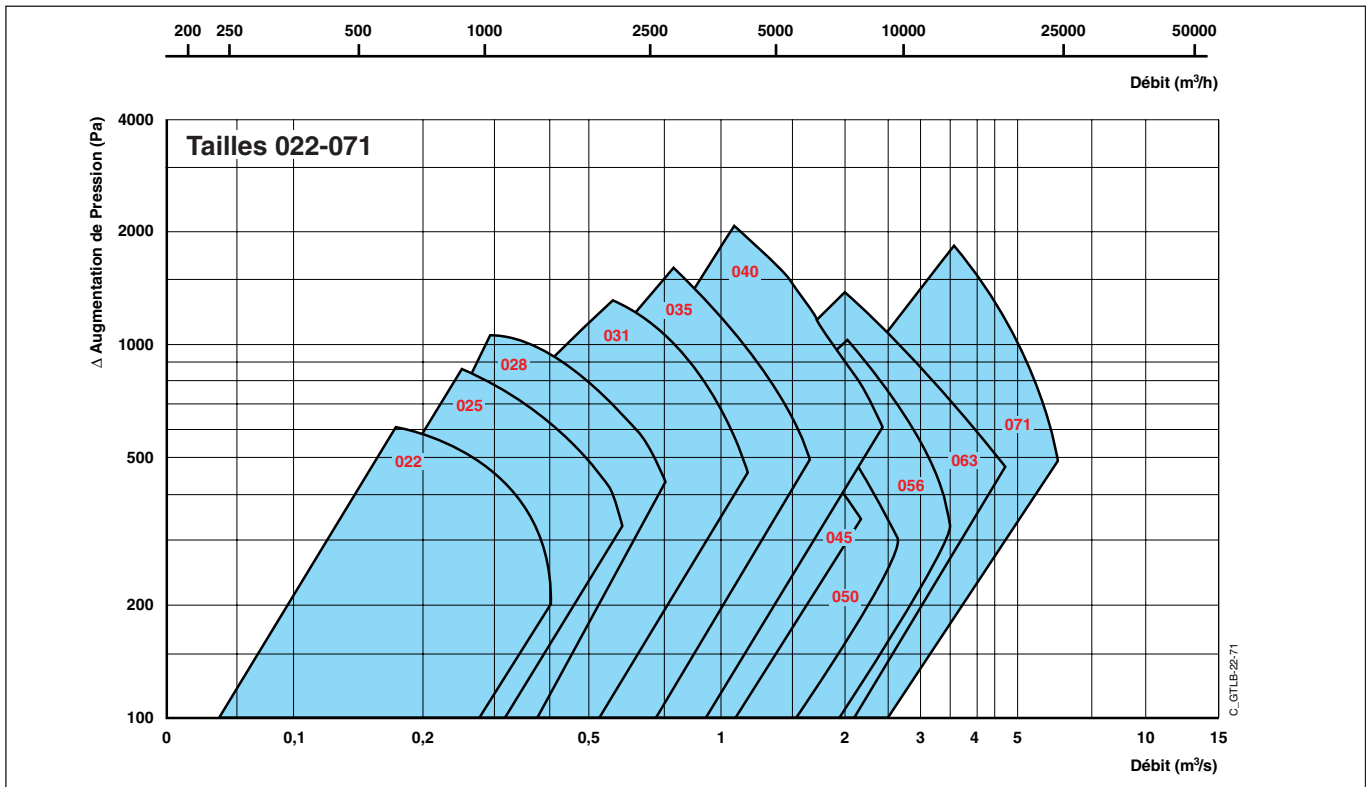
Notes

Abaques de présélection

GTLF-1- Roue à action
Tailles 020-050



GTLB-1- Roue à réaction
Tailles 022-071



Les Centrifuges

Exécutions standard ou désenfumage 400 °C/2H

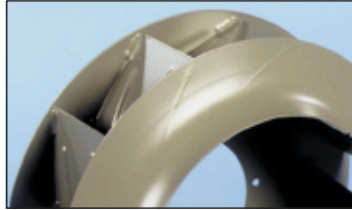
GT3 - Centrifuge simple ouie - Poulie / Courroie

- 250 - 1400 mm de diamètre
- Débit d'air jusqu'à 100 000 m³/h
- Faible niveau sonore
- Moteurs précâblés
- Construction compacte
- Pressions totales jusqu'à 3000 Pa
- Fonctionnement jusqu'à + 40 °C
- Gamme complète d'accessoires

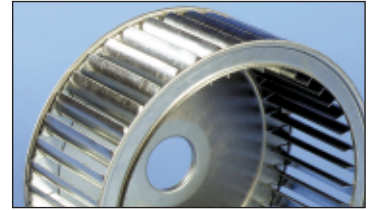


2 types de roues :

- **GTLB/GTHB** : turbine à réaction, courbe à forte variation de pression.
- **GTLF** : turbine à action, courbe débit/pression plate.



Roue de ventilateur du type GTLB

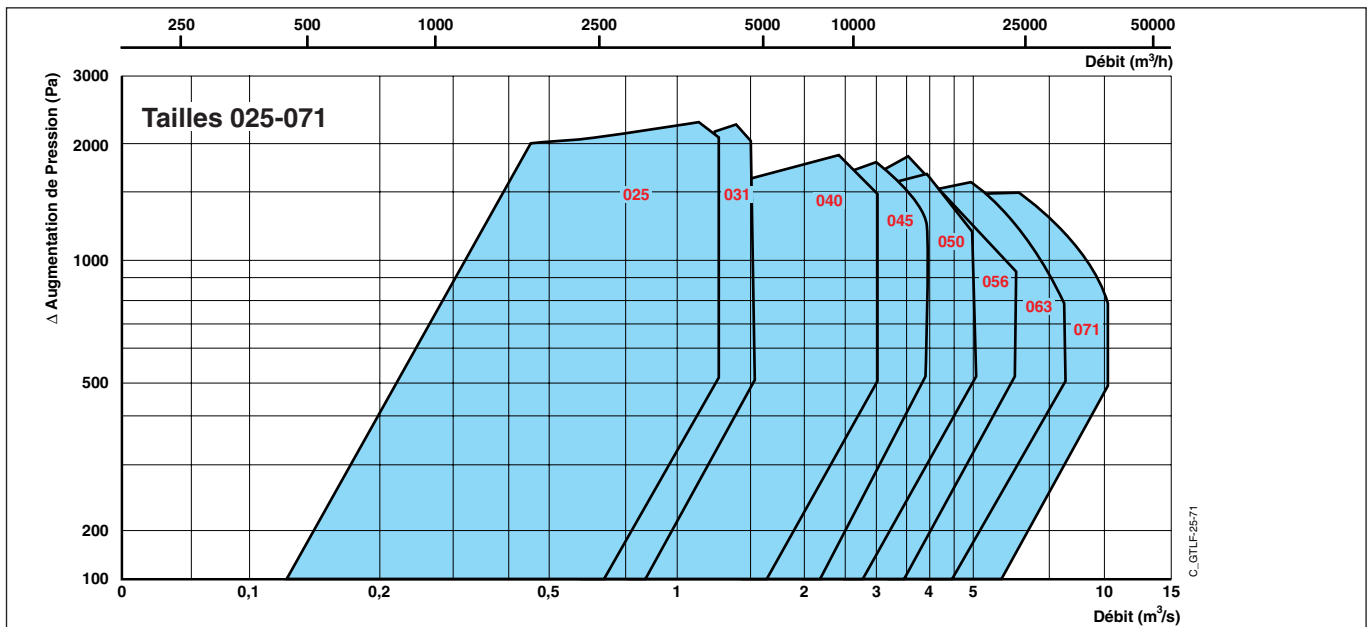


Roue de ventilateur du type GTLF

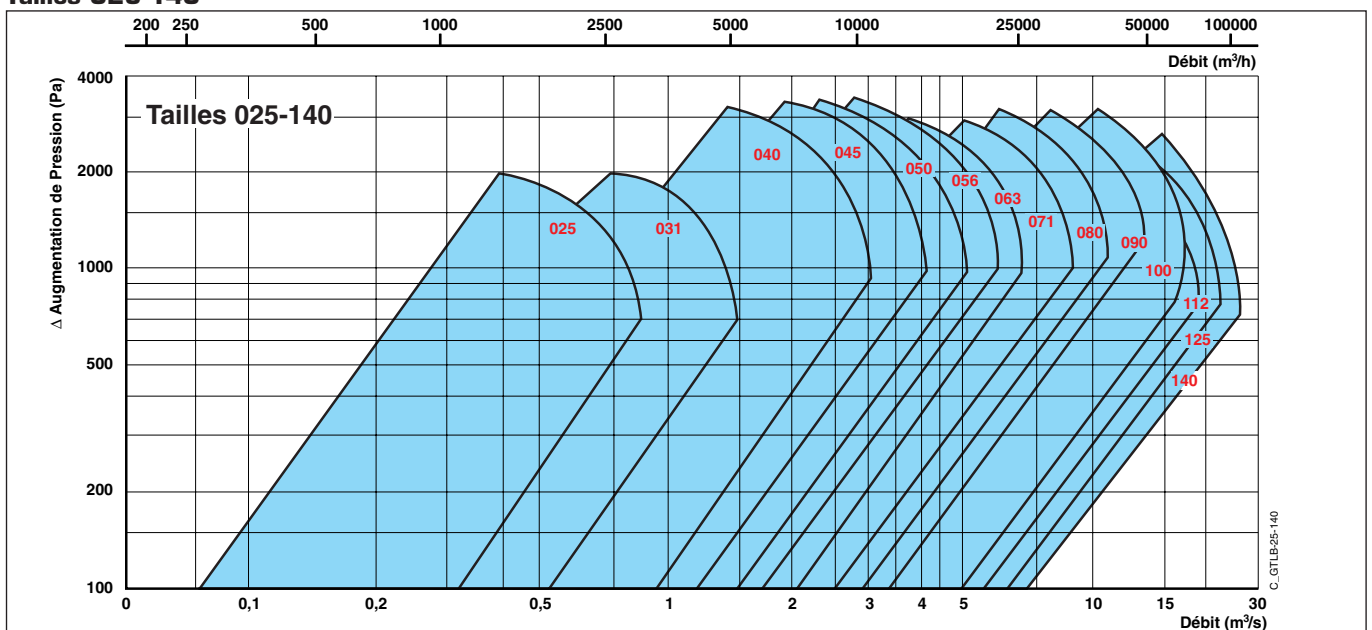
Abaques de présélection

GTLF-3-

Tailles 025-071

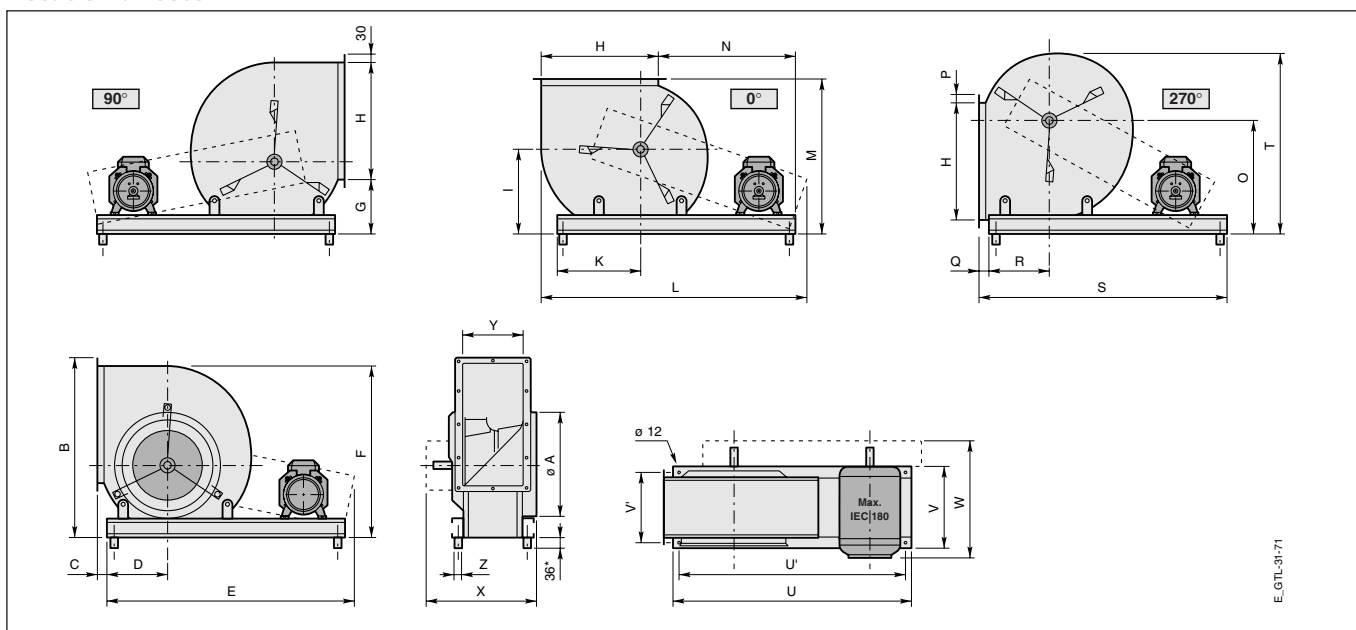


GTLB/GTHB-3- Tailles 025-140



Dimensions (en mm) - Ventilateurs GTLF - GTLB - GTHB-3-031 à 071

Rotation directe

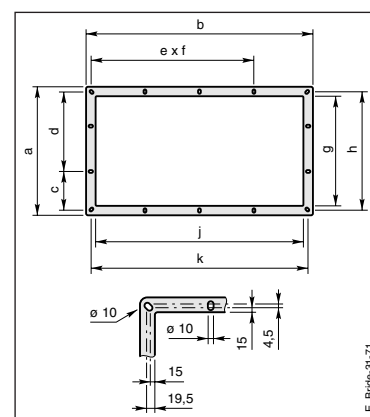


Type GTLF GTLB/GTHB	A	B	C	D	E	F	G	H	I	J	K	L	M	N	O
-3-025	244	215	7	188	771	486	167	322	261	43	230	851	456	473	299
-3-031	310	250	33	203	935	591	187	404	292	92	249	952	528	548	379
-3-040	388	312	41	249	1075	744	239	507	363	121	310	1130	653	600	469
-3-045	445	338	41	382	1205	824	257	569	396	133	354	1252	718	685	525
-3-050	495	372	48	304	1331	912	276	638	449	109	432	1388	801	722	580
-3-056	562	422	55	335	1493	1030	315	715	512	141	467	1561	902	790	644
-3-063	620	468	59	375	1504	1149	350	801	566	199	482	1716	1000	845	722
-3-071	710	529	59	427	1619	1297	399	898	639	222	546	1858	1124	884	806

Type GTLF GTLB/GTHB	P	Q	R	S	T	U	U'	V	V'	W	X	Y	Z	Poids sans moteur (kg)	
														LF	LB/HB
-3-025	33	30	165	785	493	753	713	248	213	388	381	174	30	20,5	21,5
-3-031	38	33	203	923	613	860	820	286	253	495	419	212	30	27,5	29
-3-040	38	41	203	1041	764	985	945	338	303	543	516	263	30	43	45
-3-045	41	38	282	1161	858	1120	1080	378	338	621	545	293	30	50	54,5
-3-050	40	48	304	1298	950	1250	1200	433	283	657	581	328	30	61	66
-3-056	34	37	335	1435	1060	1364	1314	474	424	686	632	368	30	90	99
-3-063	41	59	375	1539	1188	1445	1385	516	466	706	674	409	50	113	123
-3-071	38	59	427	1643	1331	1560	1510	585	525	723	723	458	50	140	154

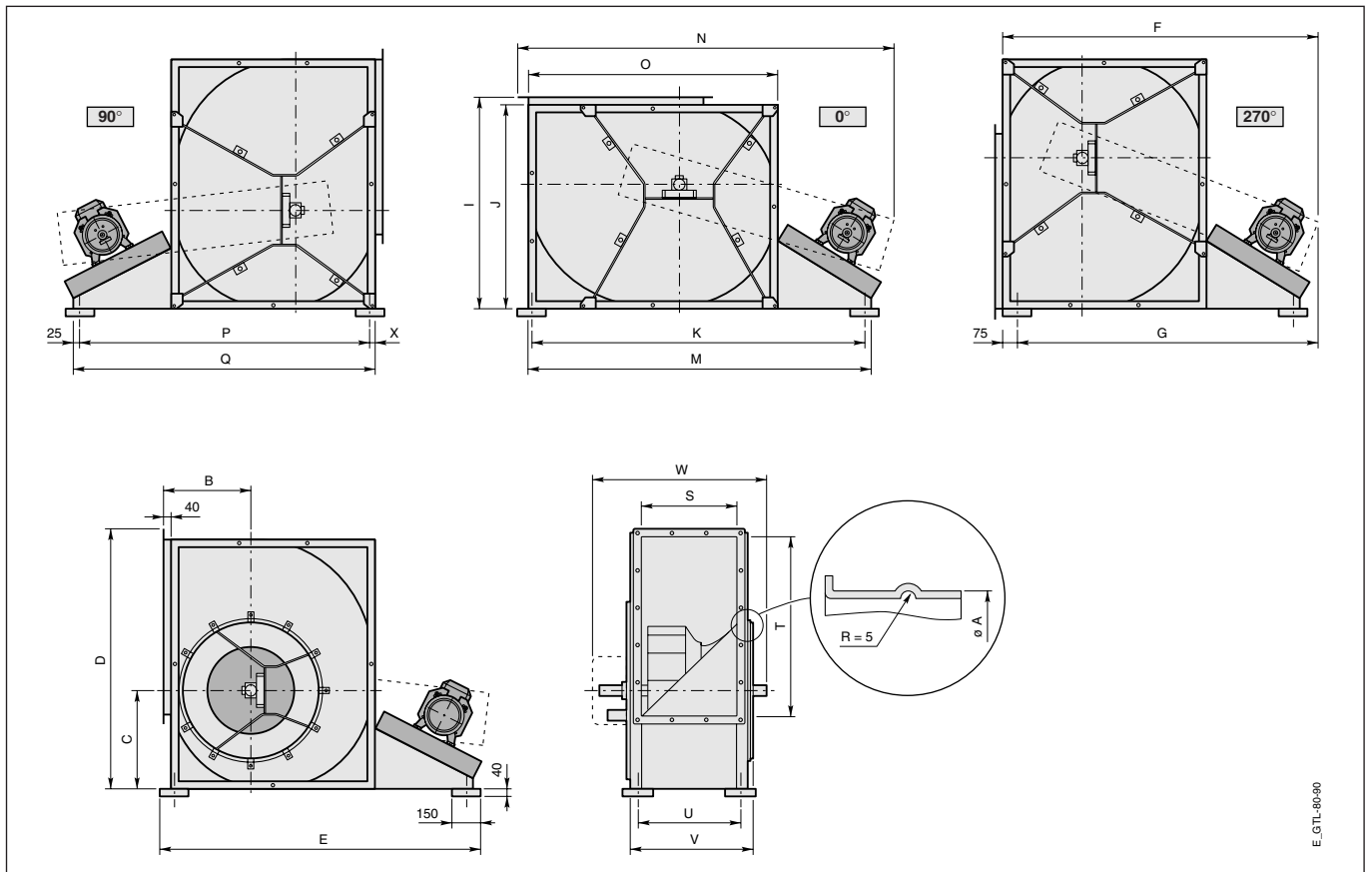
Bride de refoulement

Type	a	b	c	d	e	f	g	h	j	k
-3-025	239	382	-	-	2	176	179	209	329	352
-3-031	277	464	-	-	2	217	217	247	404	434
-3-040	329	567	149,5	-	4	134,3	269	299	507	537
-3-045	359	629	164,5	-	4	149,8	299	329	569	599
-3-050	394	698	182	-	4	167	334	364	638	668
-3-056	435	775	109,3	186,3	4	186,3	375	405	715	745
-3-063	477	861	119,6	207,8	4	207,8	417	447	801	831
-3-071	526	958	132	232	4	232	466	496	898	928



Dimensions (en mm) - Ventilateurs GTLB - GTHB-3 - Tailles 080 et 090

Rotation directe

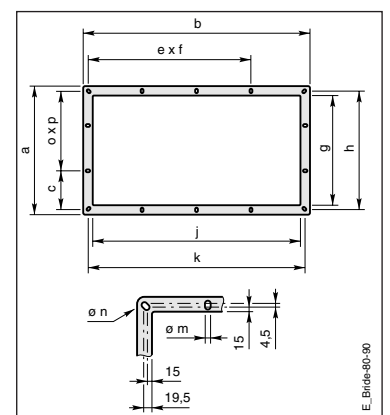


Type	A	B	C	D	E	F	G	I	J	K	-	-	-
-3-080	806	534	598	1508	1941	1982	1691	1256	1216	1995	-	-	-
-3-090	911	597	671	1685	2099	2138	1841	1406	1366	2173	-	-	-

Type	M	N	O	P	Q	S	T	U	V	W	LB	HB	X	Poids sans moteur (kg)
-3-080	2045	2217	1470	1741	1791	525	1007	589	664	865	880	25	279	
-3-090	2223	2402	1645	1891	1941	587	1130	651	726	946	924	25	341	

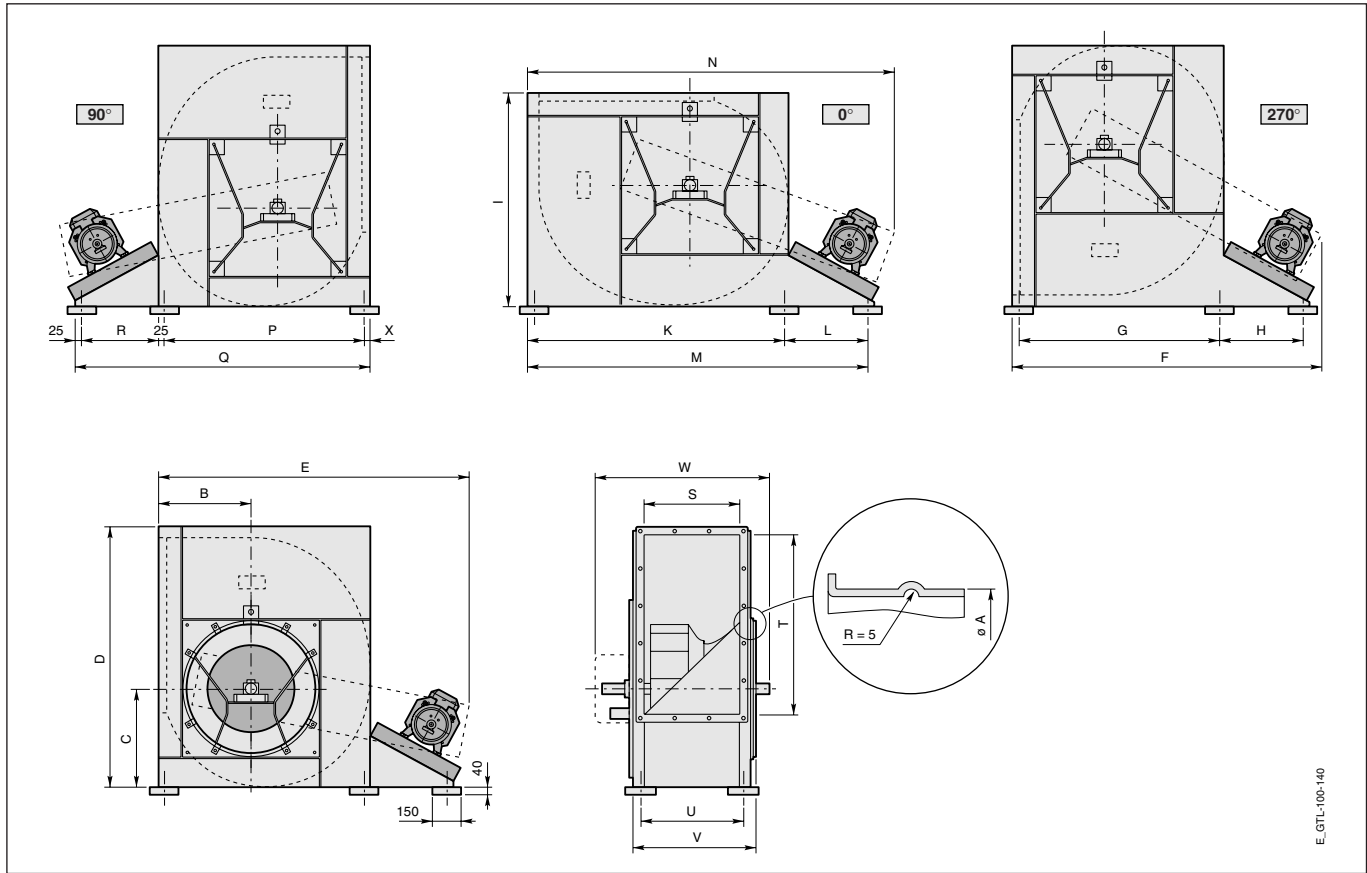
Bride de refoulement

Type	a	b	c	e	f	g	h	j	k	m	n	p
-3-080	613	1095	230	5	212	533	573	1015	1056	10	10	153
-3-090	675	1218	255	5	236	595	632	1138	1175	10	10	165



Dimensions (en mm) - Ventilateurs GTHB-3-100 et GTLB-3-100 à 140

Rotation directe



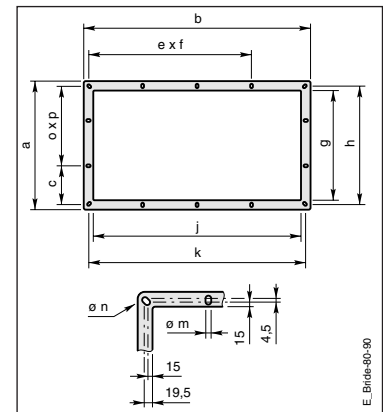
E_GTL-100-140

Type	A	B	C	D	E	F	G	H	I	K	L
GTLB/HB-3-100	911	657	735	1860	2245	2285	1491	575	1541	1806.5	578.5
GTLB-3-112	1000	835	879	2099 + 140	3200	3200	1575	1575	1884 + 140	1675	1675
GTLB-3-125	1120	920	986	2357 + 120	3400	3400	1675	1675	2099 + 120	1825	1825
GTLB-3-140	1250	1010	1110	2660 + 140	3600	3600	1775	1775	2340 + 140	1925	1925

Type	M	N	P	Q	R	S	T	U	V	W	X	Poids sans moteur [kg]
GTLB/HB-3-100	2435	2587	1487.5	2116	575	670	1267	720	805	1043	-	401
GTLB-3-112	-	3400	1575	3200	-	710	1120	770	837	1020	25	498
GTLB-3-125	-	3700	1675	3400	-	800	1250	860	927	1120	25	580
GTLB-3-140	-	3900	1775	3600	-	900	1400	960	1027	1230	25	770

Bride de refoulement

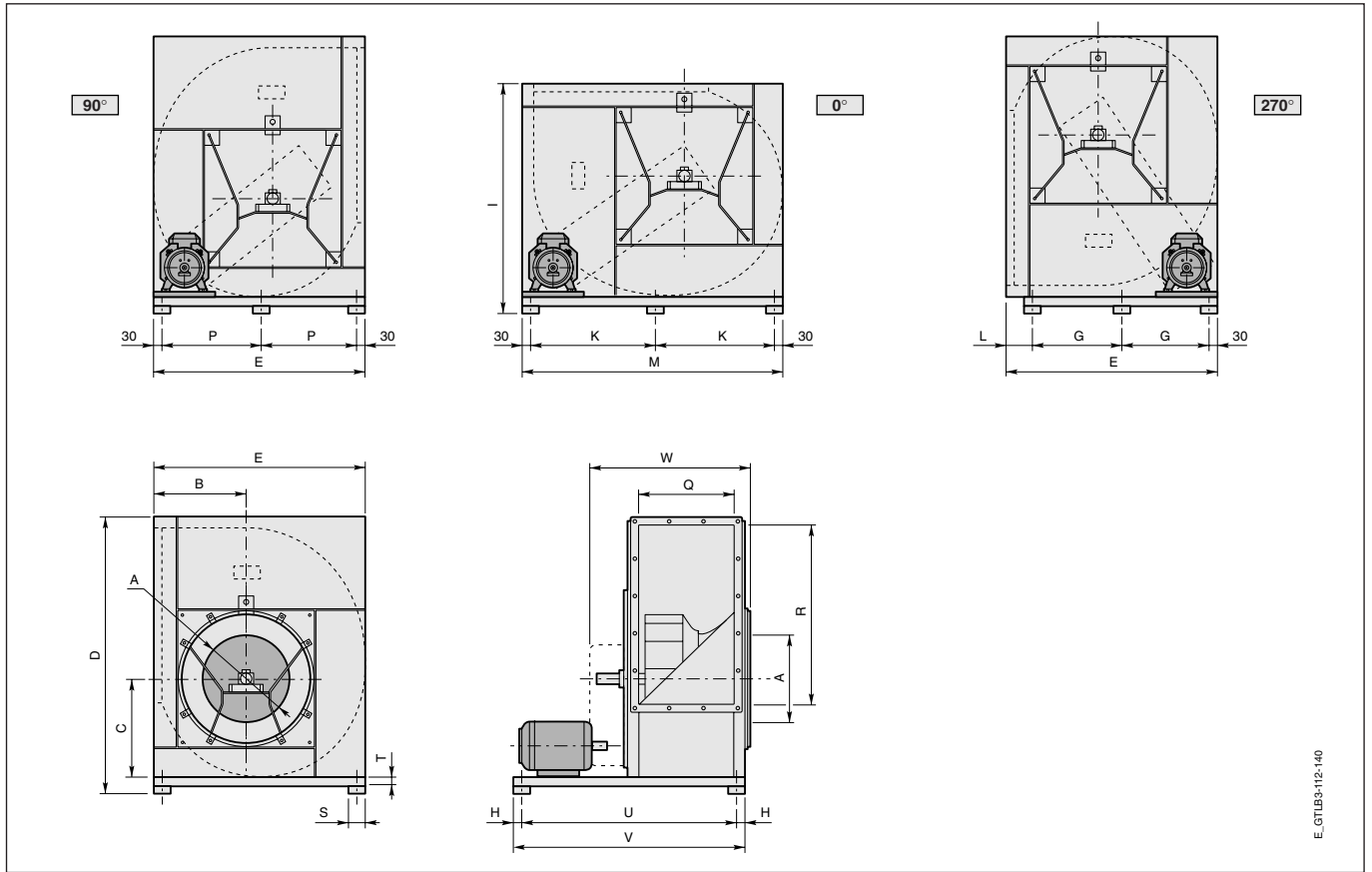
Type	a	b	c	e	f	g	h	j	k	m	n	p
GTLB/HB-3-100	770	1367	245	6	220	670	-	1267	-	12	12	280
GTLB-3-112	810	1220	-	7	150	710	770	1120	1180	15	-	150
GTLB-3-125	900	1350	-	8	150	800	860	1250	1310	15	-	150
GTLB-3-140	1000	1500	-	9	150	900	960	1400	1460	15	-	150



E_Bride-80-90

Dimensions (en mm) - Ventilateurs GTLB-3-112 à 140

Rotation directe - Moteur monté à côté du ventilateur



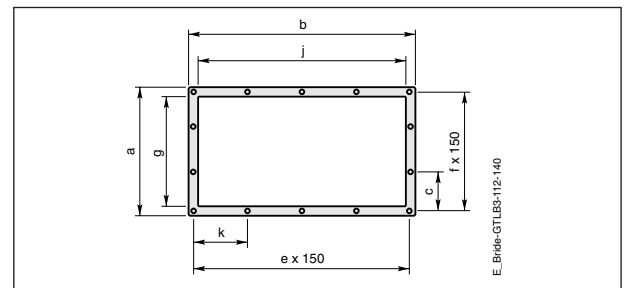
E_GTLB3-112-140

Type	A	B	C	D	E	F	G	H	I	K	L
GTLB-3-112	1000	835	874	2244	1884	-	807	20	2029	1020	240
GTLB-3-125	1120	920	986	2540	2099	-	907	25	2282	1149	255
GTLB-3-140	1250	1010	1110	2863	2340	-	1021	30	2543	1300	268

Type	M	N	P	Q	R	S	T	U	V	W	X	Poids sans moteur [kg]
GTLB-3-112	2099	-	912	710	1120	150	45	1660	1700	1040	-	353
GTLB-3-125	2357	-	1020	800	1250	150	63	1755	1805	1140	-	421
GTLB-3-140	2660	-	1140	900	1400	150	63	1875	1935	1220	-	555

Bride de refoulement

Type	a	b	c	e	f	g	j	k
GTLB-3-112	810	1220	150	7	4	710	1120	150
GTLB-3-125	900	1350	150	8	5	800	1250	150
GTLB-3-140	1000	1500	150	9	5	900	1400	150



E_Bride-GTLB3-112-140

Rotation inverse :
Mêmes dimensions que pour rotation directe

Ref inverse

2

Notes

Les Centrifuges

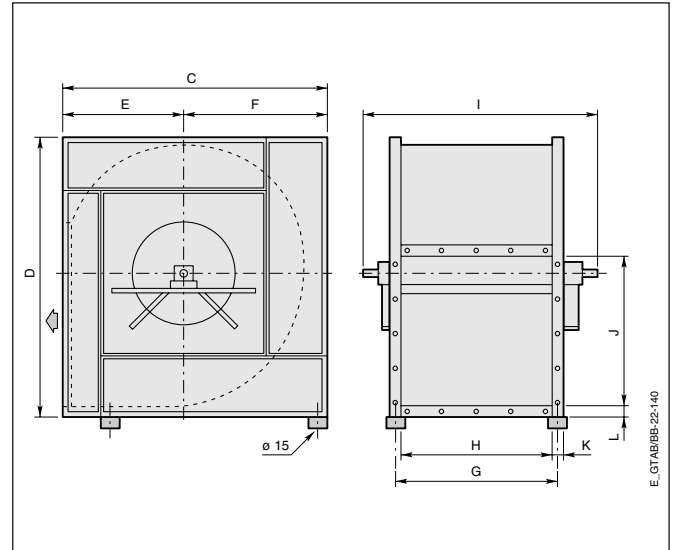
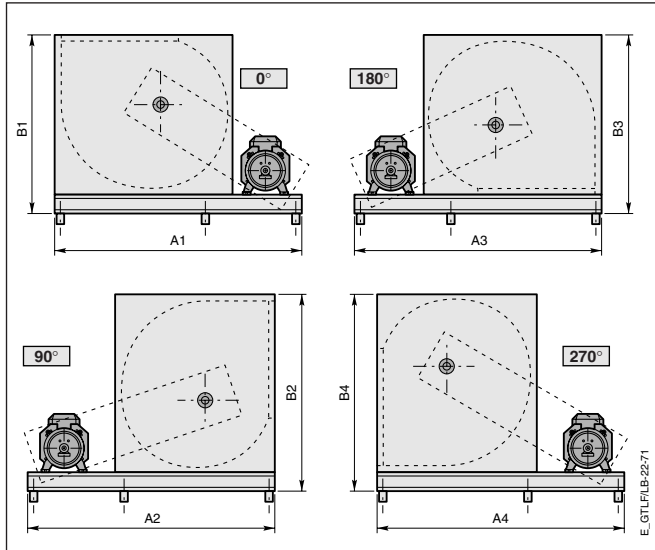
Exécutions standard

GT5 - Centrifuge double ouïe - Poulie/courroie

- 220 - 1400 mm de diamètre
- Débit d'air jusqu'à 220 000 m³/h
- Pression jusqu'à 3000 Pa
- Trois types de roue



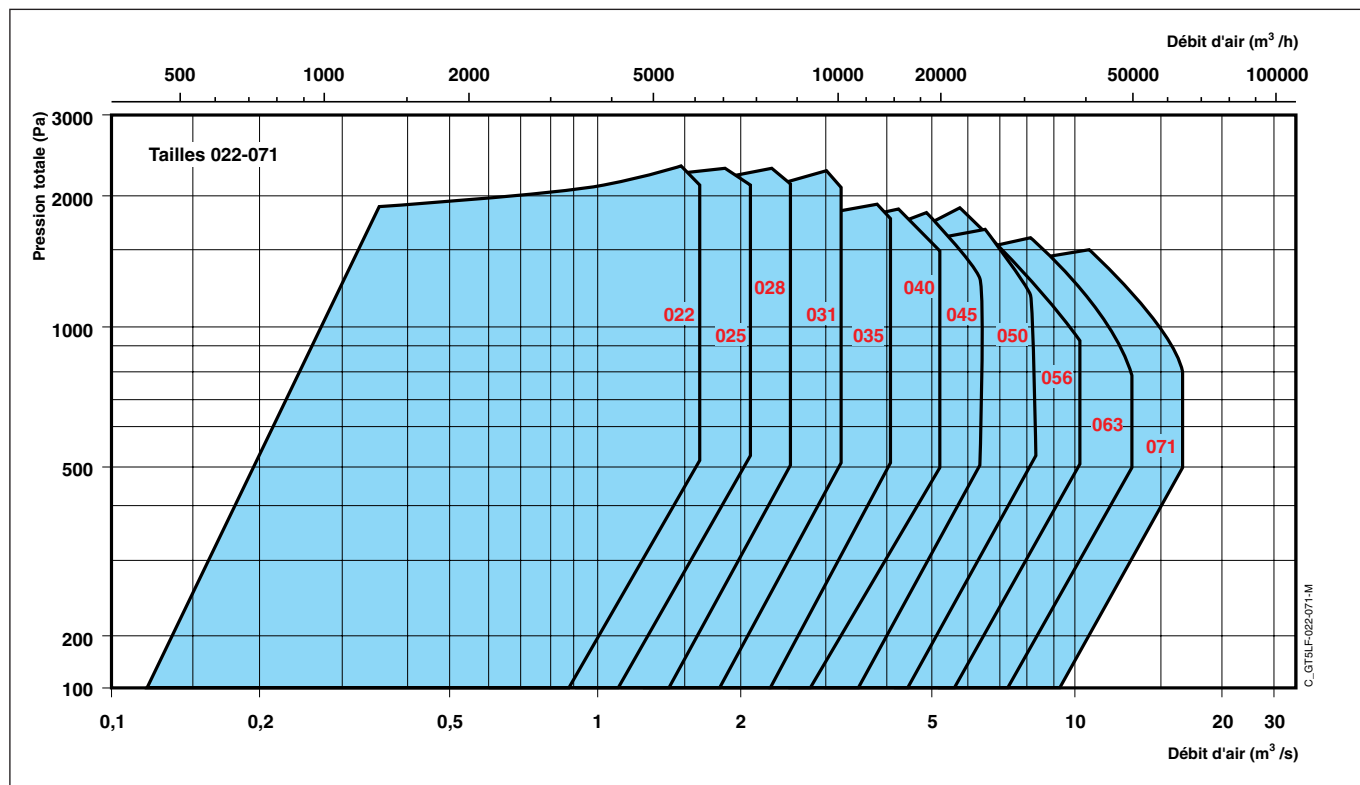
Dimensions (en mm)



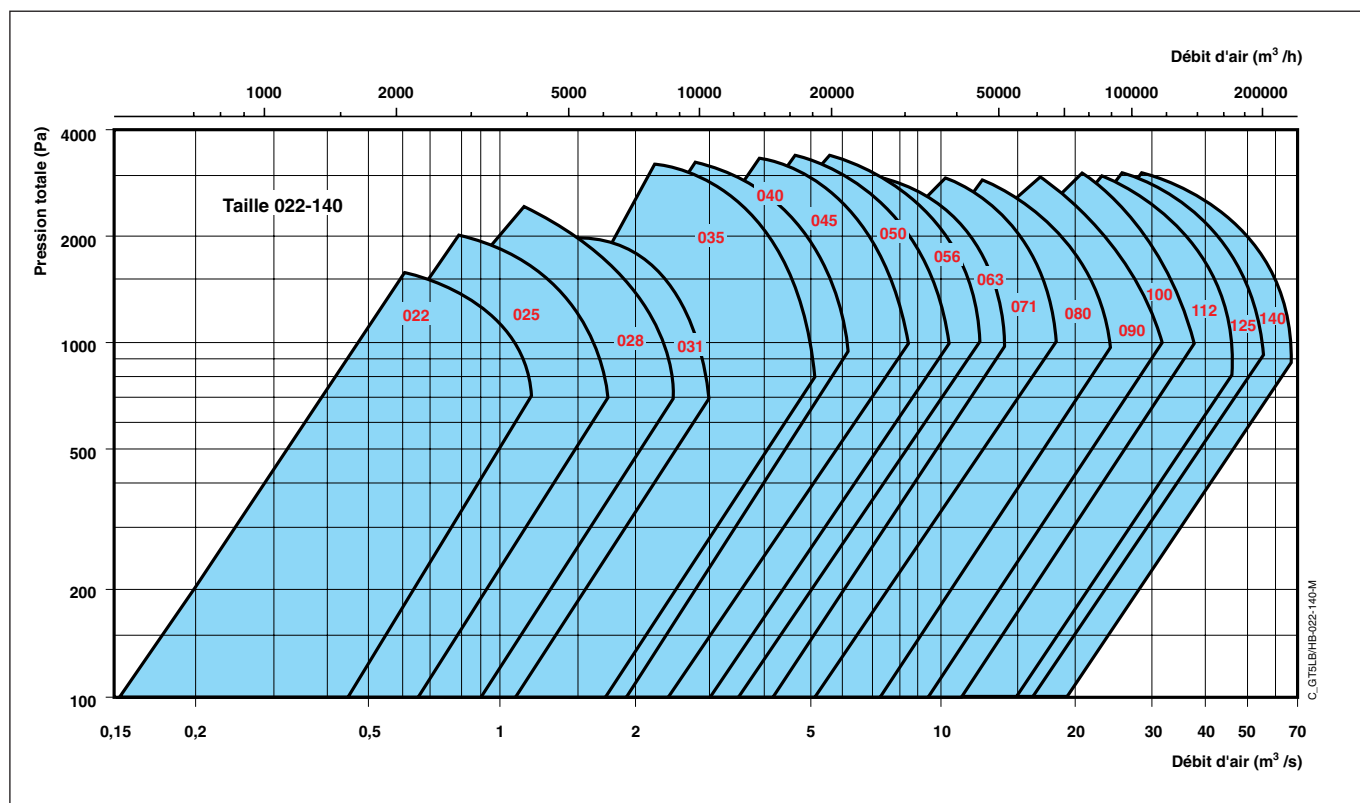
Taille	A1	B1	A2	B2	A3	B3	A4	B4	C	D	E	F	G	H	I (AB)	I (BB)	J	K	L
022	799	456	775	510	792	493	768	475	386	411	180	206	325	288	464	464	286	30	30
025	958	479	872	552	909	530	875	515	423	456	195	228	359	322	499	499	322	30	30
028	944	513	872	595	925	577	972	577	471	511	215	256	398	361	549	549	361	30	30
031	1107	595	1014	672	1070	654	1015	664	523	574	236	287	441	404	594	594	404	30	30
035	1112	619	1010	732	1095	715	997	713	585	648	261	324	490	453	654	654	453	30	30
040	1245	695	1133	815	1257	784	1140	802	655	729	290	365	551	507	709	709	507	30	30
045	1429	763	1281	903	1416	861	1287	896	732	820	322	410	624	569	794	794	569	30	30
050	1427	837	1350	979	1423	936	1298	986	808	911	352	456	693	638	864	864	638	30	30
056	1600	936	1462	1096	1573	1049	1471	1093	902	1023	390	512	765	715	1034	1034	715	30	30
063	1732	1036	1547	1215	1693	1153	1533	1224	1008	1147	434	574	851	801	1144	1144	799	30	30
071	1883	1160	1625	1363	1855	1276	1655	1367	1132	1293	485	647	958	898	1244	1244	898	30	30
080	2336	1400	2336	1650	2336	1400	2336	1650	1255	1468	540	715	1071	1007	1488	1488	1007	50	50
090	2735	1600	2735	1830	2735	1600	2735	1830	1409	1648	604	805	1194	1130	1611	1641	1130	50	50
100	3000	1730	3000	2030	3000	1730	3000	2030	1541	1810	657	884	1331	1267	1837	1837	1267	50	50
112	3400	2059	3200	2274	3600	2059	3200	2274	1884	2099	835	1049	1298	1250	1752	1772	1250	50	50
125	4000	2274	3700	2532	4200	2274	3700	2532	2099	2357	920	1179	1456	1400	1940	2030	1400	50	50
140	4200	2515	3900	2835	4400	2515	3900	2835	2340	2660	1010	1329	1632	1600	2156	2306	1600	50	50

Abaques de présélection

GT5-LF - Roue à action



GT5-LB/HB - Roue à réaction



Les Centrifuges

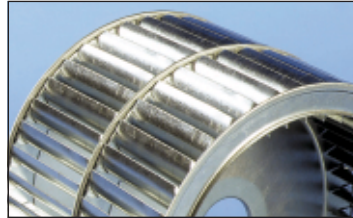
Exécutions standard en CTA

GX - Centrifuge double ouïe - Bout d'arbre nu

- 140 - 1400 mm de diamètre
- Débit d'air jusqu'à 220 000 m³/h
- Gamme complète d'accessoires
- Rendements élevés qui minimisent les coûts
- Protection IP55
- Pressions statiques jusqu'à 3000 Pa
- Idéal pour CTA
- Dimensions conformes aux normes industrielles



● **GXLF** : turbine à action, courbe débit / pression extrêmement plate, autorisant une variation de débit sans modification sensible de la pression.



Turbine à action du type GXLF

● **GXHB** : turbine à réaction, courbe débit / pression autorisant une faible variation débit lorsque les pertes de charge varient. Ventilateur à rendement élevé et faible sonore.

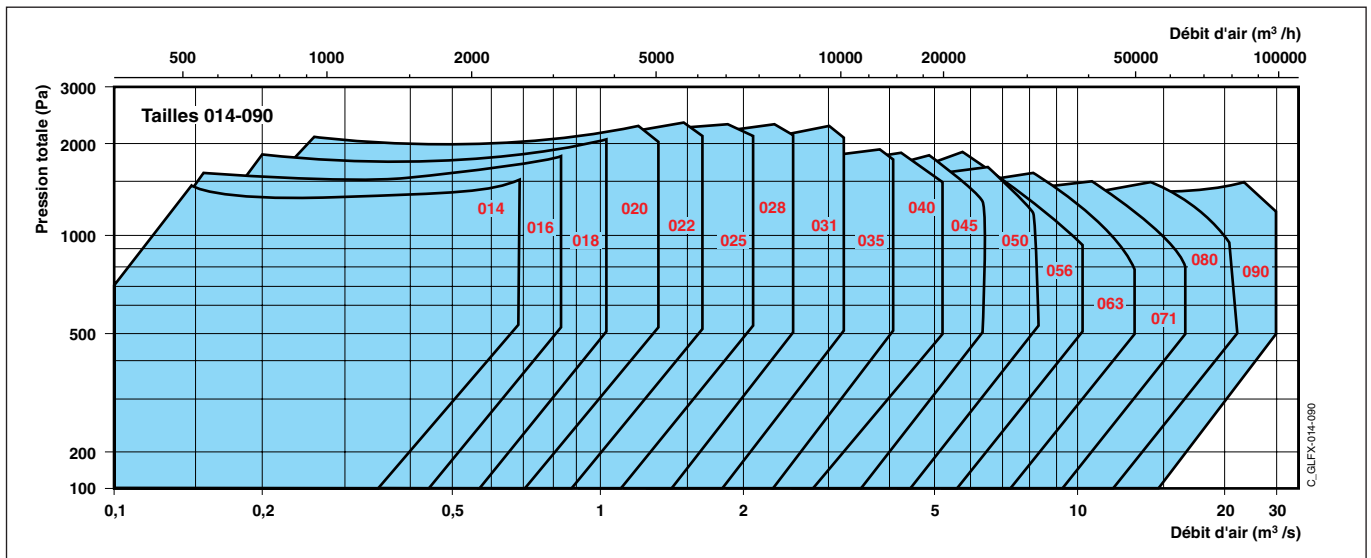


Turbine à réaction du type GXHB

Abaques de présélection

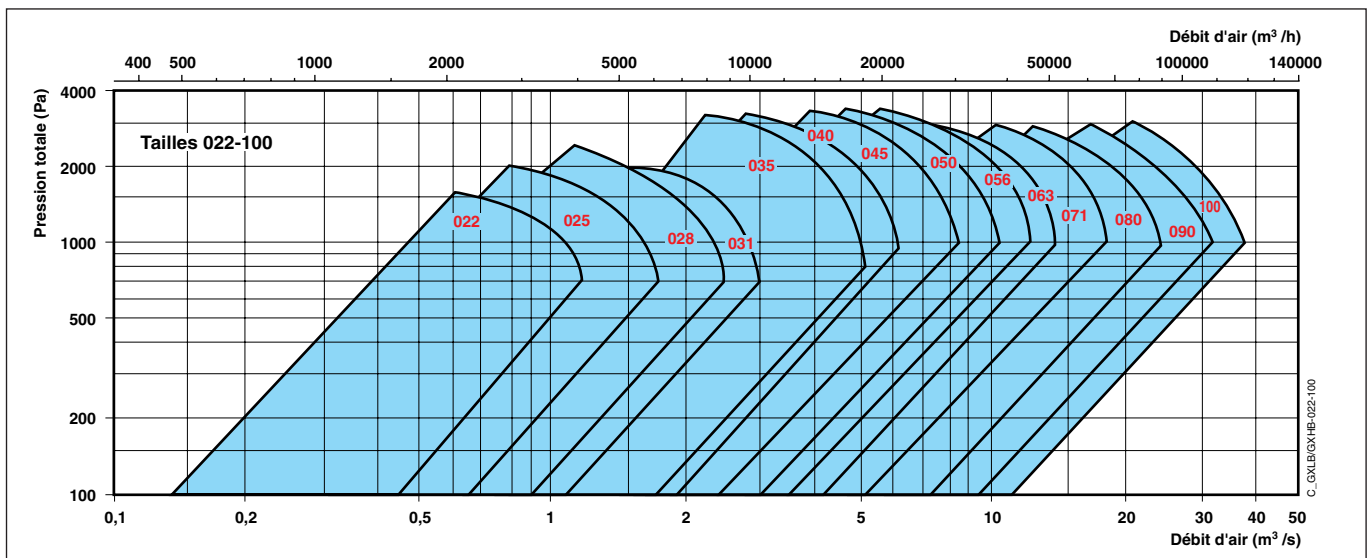
GXLF à action

Tailles 014-090



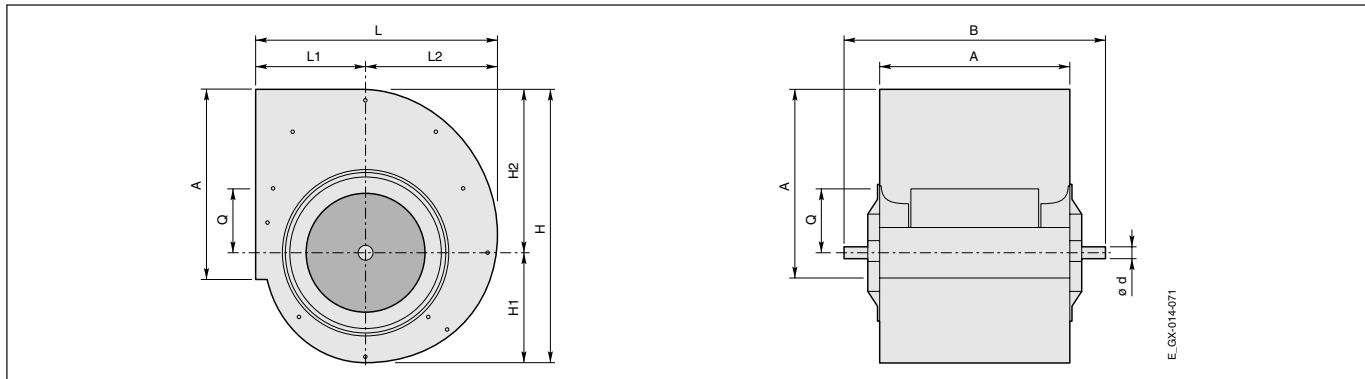
GXLB/GXHB à réaction

Tailles 022-100



Dimensions (en mm)

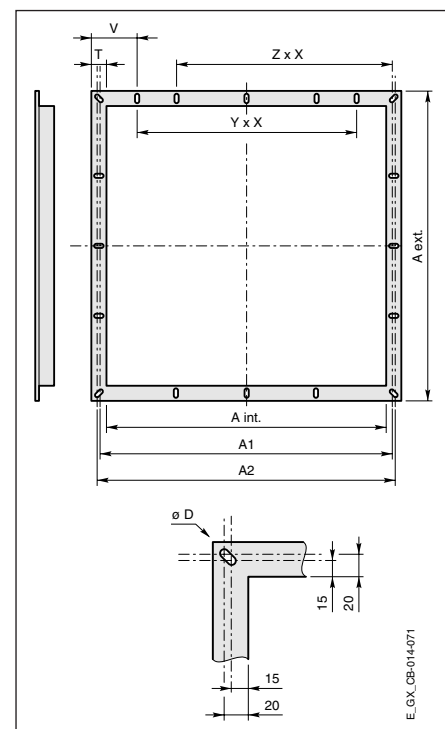
GX - Tailles 014 à 071



Taille	A	B	L	L1	L2	H	H1	H2	Q	ø Arbre
014	182	304	253	127	126	257	105	152	61	14
016	205	329	283	140	143	293	119	174	71	14
018	229	354	314	153	161	329	134	195	81	14
020	256	429	344	164	180	366	149	217	89	20
022	288	464	382	180	202	411	167	244	100	20
025	322	499	419	195	224	456	185	271	110	20
028	361	549	466	215	251	511	208	303	123	25
031	404	594	518	236	282	574	233	341	139	25
035	453	654	579	261	318	648	263	385	159	25
040	507	709	648	290	358	729	296	433	180	30
045	569	794	725	322	403	820	333	487	202	35
050	638	864	800	352	448	911	370	541	222	35
056	715	1034	891	390	501	1020	414	606	250	40
063	801	1144	998	434	564	1148	466	682	282	45
071	898	1244	1120	485	635	1293	525	768	319	45

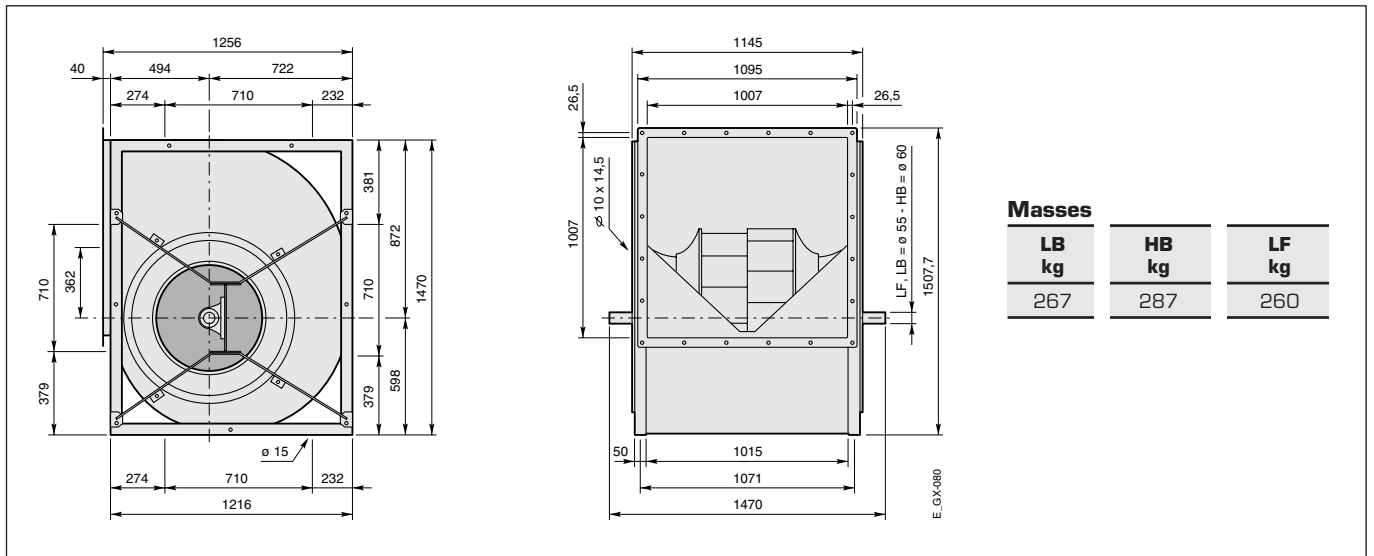
Contre bride

Taille	A int	A1	A2	A ext	T	V	Y	m	Z	X	n	ø D	Masse kg
014	182	212	222	236	27	-	-	90	1	212	4	8	0,43
016	205	235	245	259	27	39	2	90	1	235	4	8	0,51
018	229	259	269	283	27	51	2	90	1	259	4	8	0,57
020	256	286	296	310	27	65	2	90	2	143	8	8	0,65
022	288	318	328	348	30	39	3	90	2	159	8	9	0,69
025	322	352	362	382	30	56	3	90	2	176	8	9	0,86
028	361	391	401	421	30	75,5	3	90	2	196	8	9	1,00
031	404	434	444	464	30	52	4	90	2	217	8	9	1,10
035	453	483	493	513	30	76,5	4	90	2	242	8	9	1,80
040	507	537	547	567	30	58,5	4	90	4	134	16	9	2,00
045	569	599	609	629	30	44,5	5	90	4	150	16	9	2,30
050	638	668	678	698	30	79	6	90	4	167	16	9	2,40
056	715	745	755	775	30	72,5	7	90	4	186	16	9	2,70
063	801	831	841	861	30	70,5	8	90	4	208	16	9	3,00
071	898	928	938	958	30	74	9	90	4	232	16	9	3,40
080	1015	1055	1065	1095	40	-	10	90	5	212	-	10	-
090	1175	1175	1185	1218	40	-	10	100	5	236	-	10	-
100	1267	-	1320	1367	50	-	12	100	6	220	-	12	-

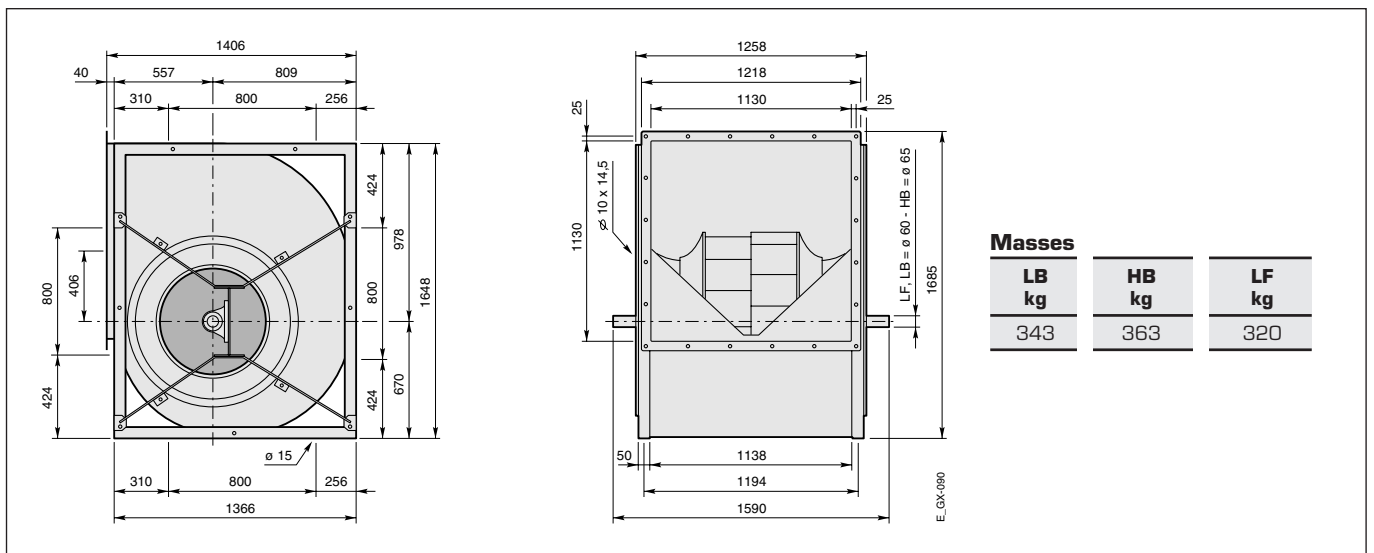


Dimensions (en mm)

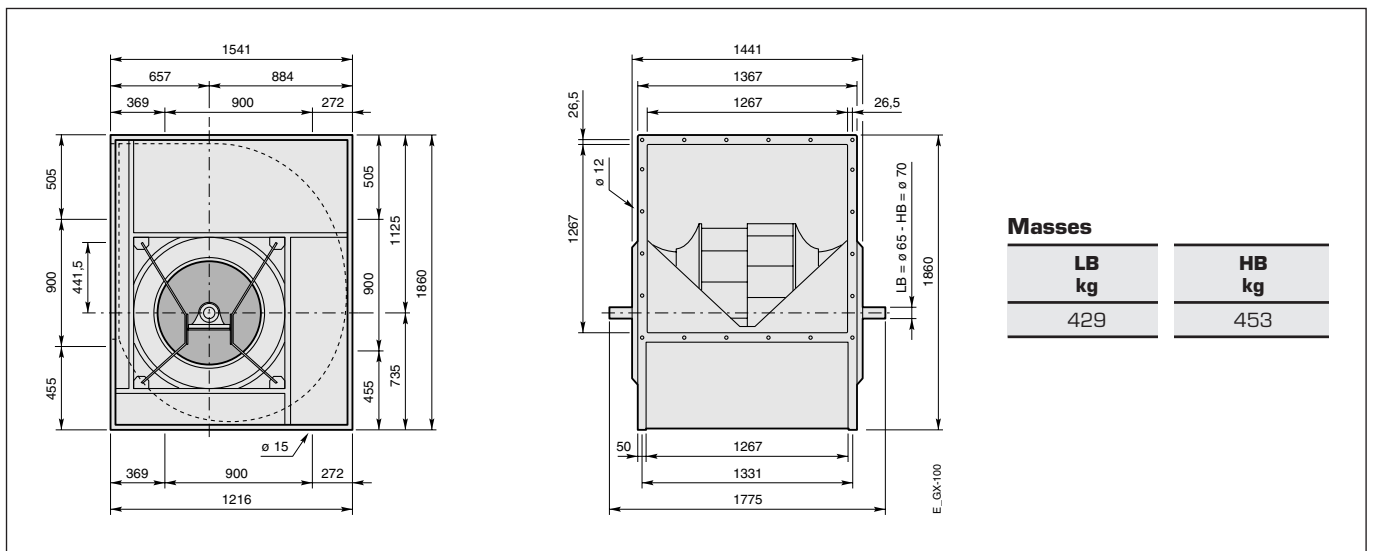
GXLF/GXLB/GXHB-080



GXLF/GXLB/GXHB-090



GXLF/GXLB/GXHB-100



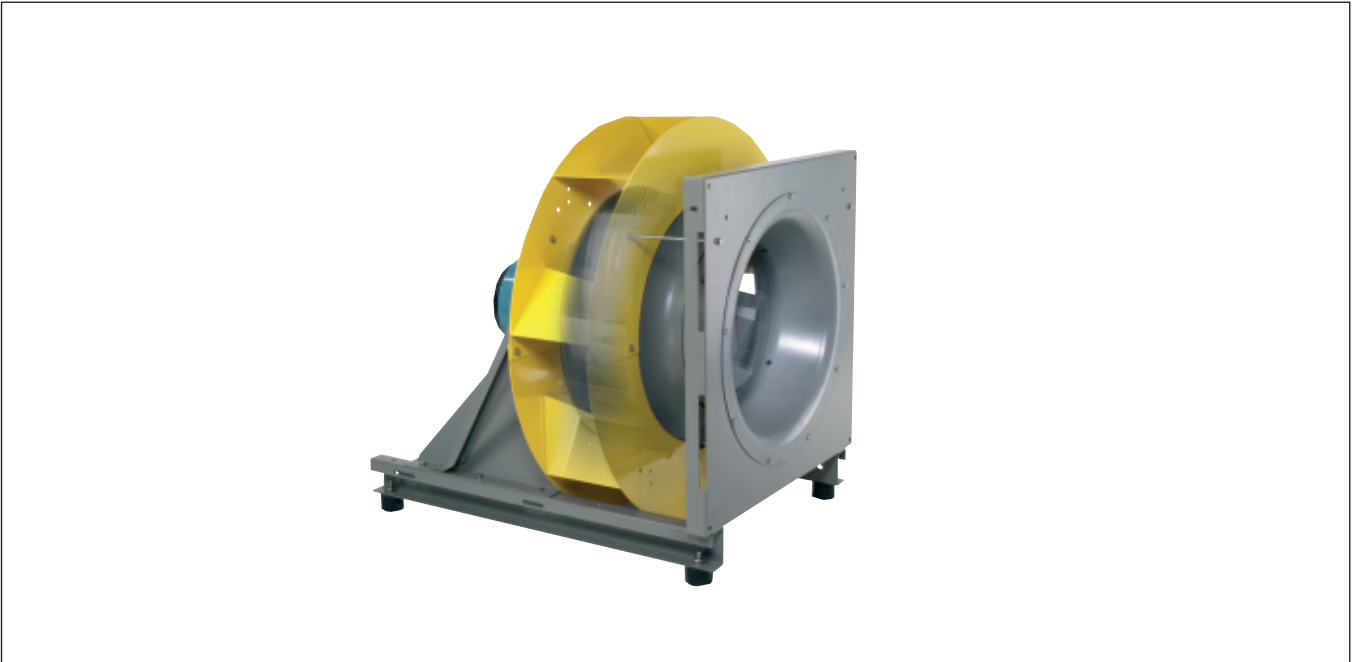
Notes

Les Centrifuges

GPEB - Centriflow Plus

PLUG FAN - Entraînement direct - Aubes à réaction

- Entièrement conçu en acier + époxy 60 µ
- Roue centrifuge à réaction
- Equilibrage G 2.5 sur chaque roue
- Haut rendement et niveau sonore bas
- Alternative pour des applications en CTA
- 14 tailles jusqu'à 58 000 m³/h et 2300 Pa
- Gamme complète d'accessoires de mesure et de raccordement, livré avec moteur et châssis

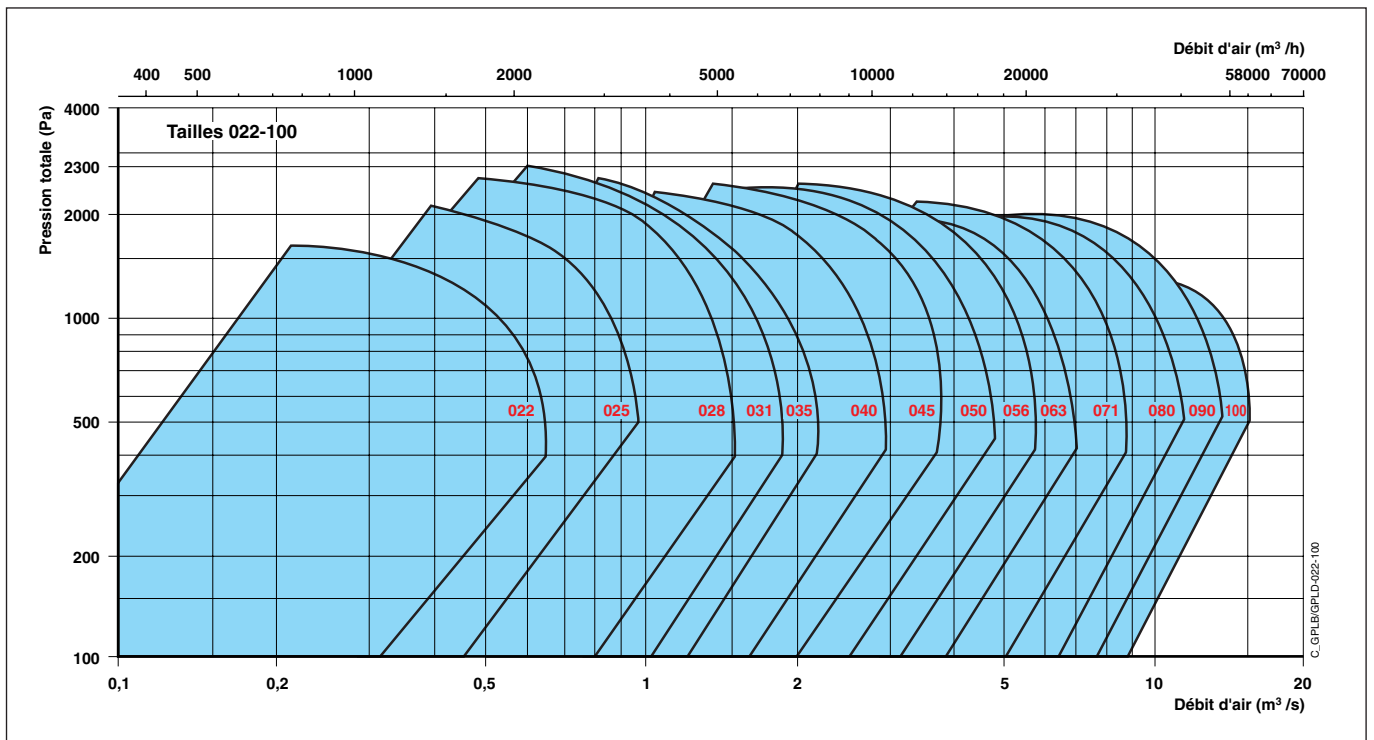


2

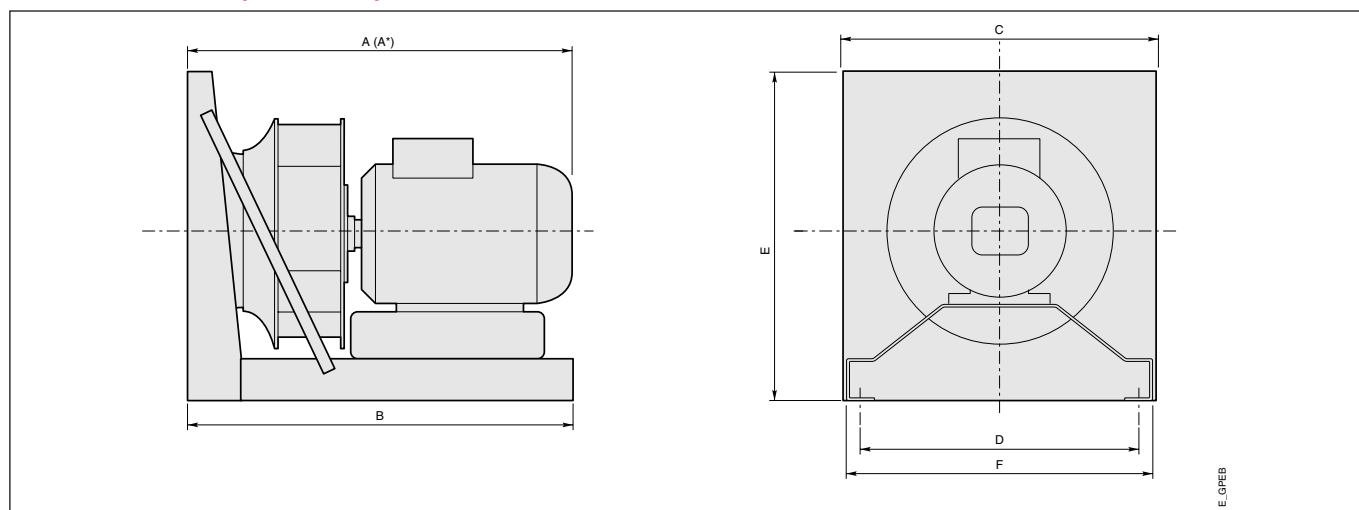
Abaques de présélection

GPEB

Tailles 022-100



Dimensions (en mm) GPEB



Taille	A	A*	B	C	D	E	F	Moteur
022	380	-	380	195	281	300	311	IEC 71
	398	420	380	195	281	300	311	IEC 80
025	417	439	430	245	296	330	326	IEC 80
	460	473	430	245	296	330	326	IEC 90
028	440	462	430	245	366	400	398	IEC 80
	483	496	430	245	366	400	398	IEC 90
031	520	541	510	325	366	400	398	IEC 100
	463	485	450	265	365	400	398	IEC 80
	506	519	500	315	365	400	398	IEC 90
	543	564	510	325	365	400	398	IEC 100
035	555	577	530	345	365	400	398	IEC 112
	532	545	530	335	454	480	494	IEC 90
	569	590	550	355	454	480	494	IEC 100
	581	603	570	375	454	480	494	IEC 112
040	663	663	650	455	454	480	494	IEC 132
	563	576	530	335	454	500	494	IEC 90
	600	621	550	355	454	500	494	IEC 100
	612	634	620	425	454	500	494	IEC 112
045	693	693	650	455	454	500	494	IEC 132
	596	609	590	395	584	580	624	IEC 90
	633	654	620	425	584	580	624	IEC 100
	645	667	620	425	584	580	624	IEC 112
050	726	726	730	535	584	580	624	IEC 132
	671	692	650	455	584	630	624	IEC 100
	683	705	670	475	584	630	624	IEC 112
	764	764	730	535	584	630	624	IEC 132
056	887	-	850	720	592	630	624	IEC 160
	720	741	690	490	704	750	744	IEC 100
	732	754	720	520	704	750	744	IEC 112
	814	814	830	630	704	750	744	IEC 132
063	937	-	910	750	712	750	744	IEC 160
	764	785	740	540	704	750	744	IEC 100
	776	798	750	550	704	750	744	IEC 112
	857	857	830	630	704	750	744	IEC 132
071	981	-	910	780	712	750	744	IEC 160
	917	917	930	800	912	850	944	IEC 132
	1039	-	1050	920	912	850	944	IEC 160
080	974	974	930	800	912	950	944	IEC 132
	1096	-	1050	920	912	950	944	IEC 160
	1156	-	1150	1020	912	950	944	IEC 180
090	1042	1042	1150	1020	1142	1180	1174	IEC 132
	1164	-	1150	1020	1142	1180	1174	IEC 160
	1224	-	1250	1120	1142	1180	1174	IEC 180
	1289	-	1250	1120	1142	1180	1174	IEC 200
100	1239	-	1150	1020	1142	1180	1174	IEC 160
	1299	-	1250	1120	1142	1180	1174	IEC 180
	1364	-	1250	1120	1142	1180	1174	IEC 200

Notes

2

Fläkt Solyvent Ventec :

une gamme complète de ventilateurs agréée

ATEX

Leader de la ventilation industrielle, Fläkt Solyvent Ventec conçoit et fabrique ses ventilateurs **ATEX** conformément à la norme EN 14986 depuis les origines de cette dernière.

Notre certification ISO 9001 version 2000 vous garantit un total respect de cette norme et de la directive ATEX 94/9/CE.

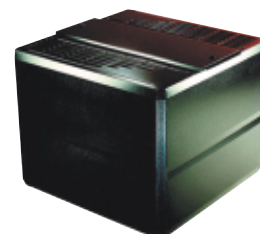
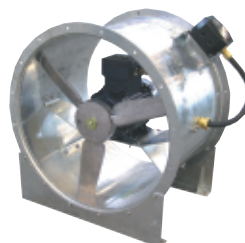
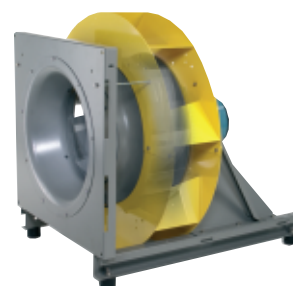
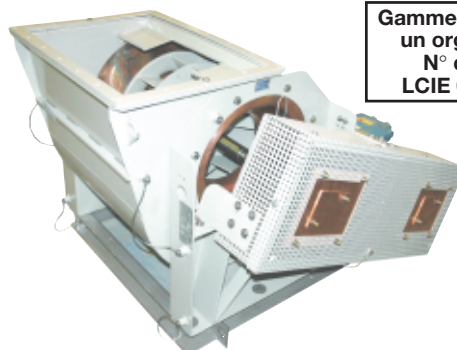
Rappel sur les Directives ATEX :

Elle sont applicables pour toute nouvelle installation depuis le 1^{er} Juillet 2003. Les installations existantes doivent être remises en conformité depuis le 1^{er} juillet 2006. Ces directives européennes s'appliquent sur tous les composants électriques ainsi que les machines tournantes localisées en zone classée.

Il est de la responsabilité de l'exploitant et de l'installateur de définir avec précision la zone dans laquelle le ventilateur va fonctionner.

La zone peut être différente à l'intérieur et à l'extérieur du ventilateur.

Gamme 3DL certifiée par un organisme notifié
N° de certificat :
LCIE 06 ATEX 6101X



Correspondance entre catégories de ventilateurs et zones **ATEX** :

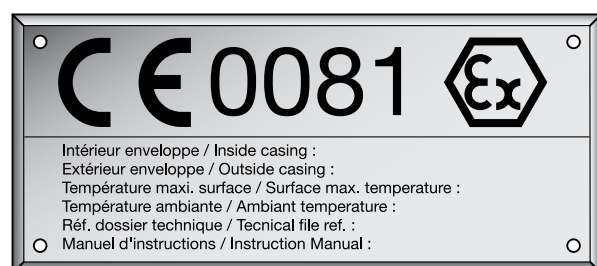
Catégorie de ventilateur	Zone correspondante
Catégorie 1G	Zone 0
Catégorie 2G	Zone 1
Catégorie 3G	Zone 2
Catégorie 1D	Zone 20
Catégorie 2D	Zone 21
Catégorie 3D	Zone 22

G = GAZ , D = Poussière (DUST).

 Pour les catégories **2G**, **2D**, **3G** et **3D** correspondant aux zones **1**, **2**, **21** et **22**, le numéro de notre dossier constructeur **ATEX** auprès d'un laboratoire indépendant est le : **ST M 07 TEC 2885**

Les éléments additionnels du dossier constructeur selon la directive :

Plaque signalétique supplémentaire obligatoire sur le ventilateur :



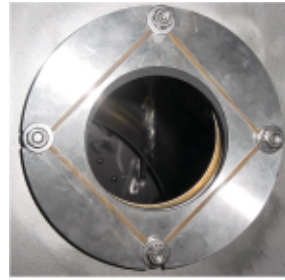
Et entre autres :

- Certificats de conformité **ATEX**.
- Certificat d'équilibrage.
- PV d'essais vibratoires.
- PV d'essais de survitesse.
- Notices de stockage, de manutention.
- Notice de mise en route, de maintenance et d'entretien.

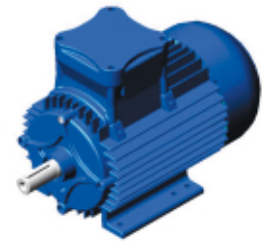
Quelques exemples d'éléments de construction imposés par la norme EN 14986 :



- Enveloppe construction soudée continue pour les ventilateurs équipés de moteurs > 11 kW.
- Etanchéité bague carbone au passage de l'arbre : le carbone a la propriété de s'effriter sans surchauffe : danger zéro.
- Des doublages en matériaux anti-étincelles protégeant toutes les parties en rotation : turbines de refroidissement, poulies, carters d'arbres, protection au droit du moyeu...
- Pavillons cuivre pour une sécurité optimale, ainsi que des distances minimales à respecter entre parties statiques et tournantes.
- Liaisons équipotentielles entre toutes les parties boulonnées, plots de masse inox, mise à la terre.
- Organes de surveillance agréés **ATEX**, obligatoires selon les zones et les modes d'entraînement (chaîne de surveillance vibratoire, sondes PT 100, détecteurs de rotation...).
- Poulies usinées, équilibrées et courroies anti-statiques.



Les choix de moteurs **ATEX**



Les zones poussières :

Les moteurs sont agréés zone 21 ou 22. Selon si les poussières sont conductrices ou non, l'indice sera IP 6X ou 5X (généralement IP 65 ou IP 55).

Les zones gaz :

En zone gaz, selon si le danger est non probable, probable ou permanent, le moteur peut être de type sécurité augmentée, antidéflagrant, ou prohibé.

Choix du mode de protection en présence de **POUSSIÈRES** :

Atmosphère explosive	Zone de danger	Niveau de protection des équipements	Catégorie moteur	Mode de protection
Présente en permanence	20	Très haut	1D	Non prévu
Probable	21	Elevé	2D	IP 6X
Non probable	22 Poussières conductrices	Normal	3D	IP 6X
Non probable	22 Poussières non conductrices	Normal	3D	IP 5X

Choix du mode de protection en présence de **GAZ** :

Atmosphère explosive	Zone de danger	Niveau de protection des équipements	Catégorie moteur	Mode de protection
Présente en permanence	0	Très haut	1G	CEI EN 50284 (double protection)
Probable	1	Elevé	2G	EEx-d EEx-de EEx-e
Non probable	2	Normal	3G	EEx-nA

Pour les zones gaz, intervient ensuite une notion additionnelle de température de surface, selon la nature du fluide ambiant :

Groupe	T1 450 °C	T2 300 °C	T3 200 °C	T4 135 °C	T5 100 °C	T6 85 °C
I	Méthane (grisou)	-	-	-	-	-
IIA	Acétone, acide acétique, ammoniac, méthane, méthanol, propane, toluène	Butane, alcool éthylique	Cyclohexane, kérozène, THF	Acétaldéhyde	-	-
IIB	Gaz de coke, gaz d'eau	Ethylène	Acide sulphydrique	Ether éthylique	-	-
IIC	Hydrogène	Acétylène	-	-	-	Nitrate d'éthyle

Notes

Les Tourelles

Sommaire

Aquilon Colchester - Tourelle Hélico-Centrifuge, Centrifuge ou Hélicoïde	page 3.3
Aquilon CDH/CDV - Désenfumage CE F400	page 3.7
Aquilon EH/EHV/EC	page 3.12

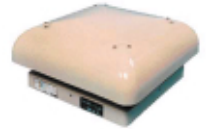
Notes

Tourelles

Les Tourelles - Exécutions standard

Aquilon Colchester

- 200 - 760 mm de diamètre
- Débit d'air jusqu'à 33 000 m³/h
- Pressions statiques jusqu'à 750 Pa
- Construction en fibre de verre résistante
- Trois types de montage
- Gamme complète d'accessoires



Dimensions (en mm)

Tourelle d'extraction - Rejet horizontal DSM - Roue Hélico-Centrifuge "Mixed Flow"

Code	Moteur	A	B	C	D	Poids kg
DSM200	BT4	450	480	280	250	15
DSM250	BT5	525	600	310	325	22
DSM250	BT4	525	600	310	325	20
DSM330	BT5	600	710	355	400	24
DSM400	BT9	700	820	400	500	32
DSM400	CT5	700	820	400	500	33
DSM500	CT9	900	1030	475	700	58
DSM500	F22	900	1030	475	700	64
DSM630	F22	1050	1300	550	800	75
DSM630	F229	1050	1300	550	800	85
DSM760	D132C	1250	1700	710	1000	129

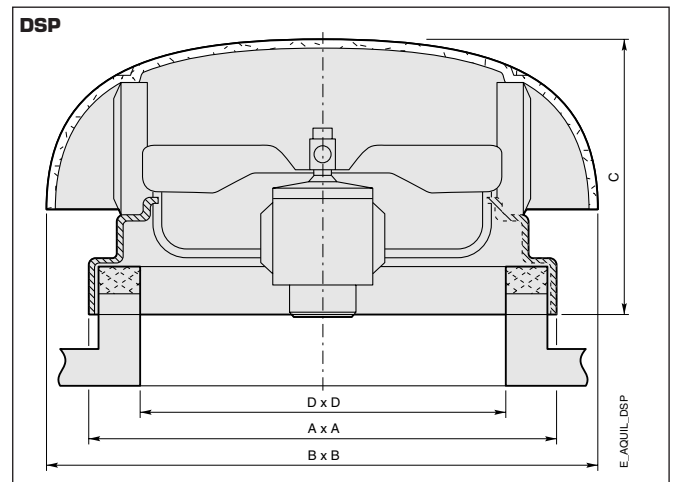
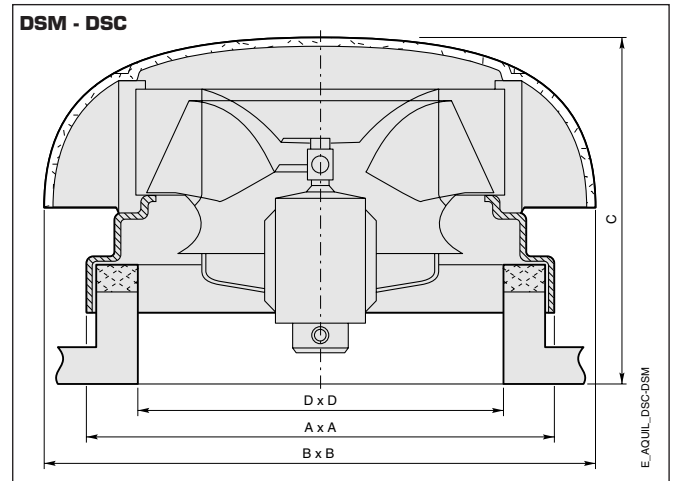
Tourelle d'extraction - Rejet horizontal DSC - Roue centrifuge

Code	Moteur	A	B	C	D	Poids kg
DSC200	BT4	450	480	280	250	16
DSC250	BT5	525	600	310	325	22
DSC330	BT5	600	710	355	400	25
DSC330	BT9	600	710	355	400	27
DSC330	CT5	600	710	355	400	28
DSC400	CT9	700	820	400	500	35
DSC500	F22	900	1030	475	700	67
DSC500	F2249	900	1030	475	700	77
DSC630	D132	1050	1300	550	800	109

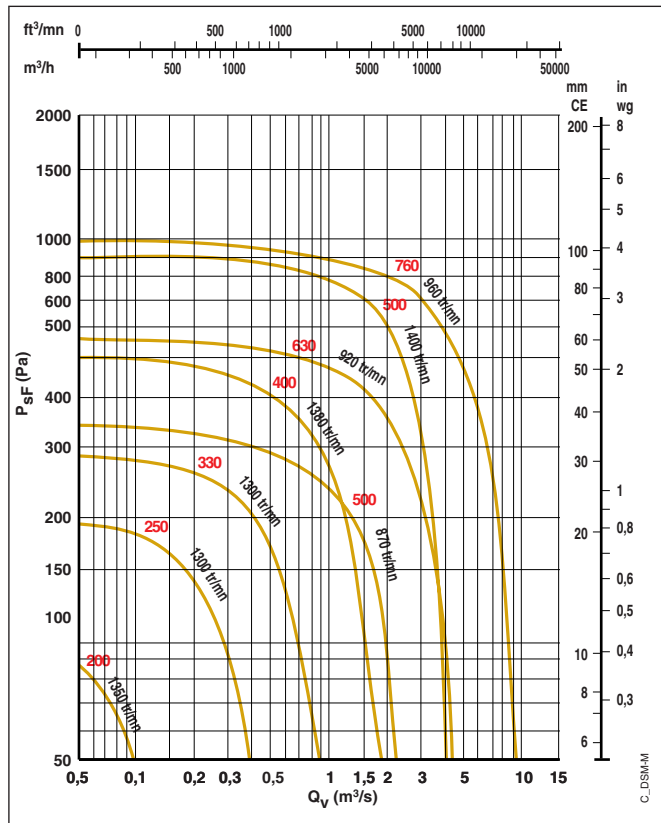
Tourelle d'extraction - Rejet horizontal DSP - Roue hélicoïde à pales en aluminium plaqué

Code	Moteur	A	B	C	D	Poids kg
DSP315	BT4	525	600	310	325	16
DSP355	BT4	525	600	310	325	18
DSP400	BT5	600	710	355	400	20
DSP450	BT5	700	820	400	500	25
DSP450	BT9	700	820	400	500	27
DSP500	CT5	700	820	400	500	29
DSP630	CT9	900	1030	475	700	46
DSP710	CT9	1050	1300	550	800	50

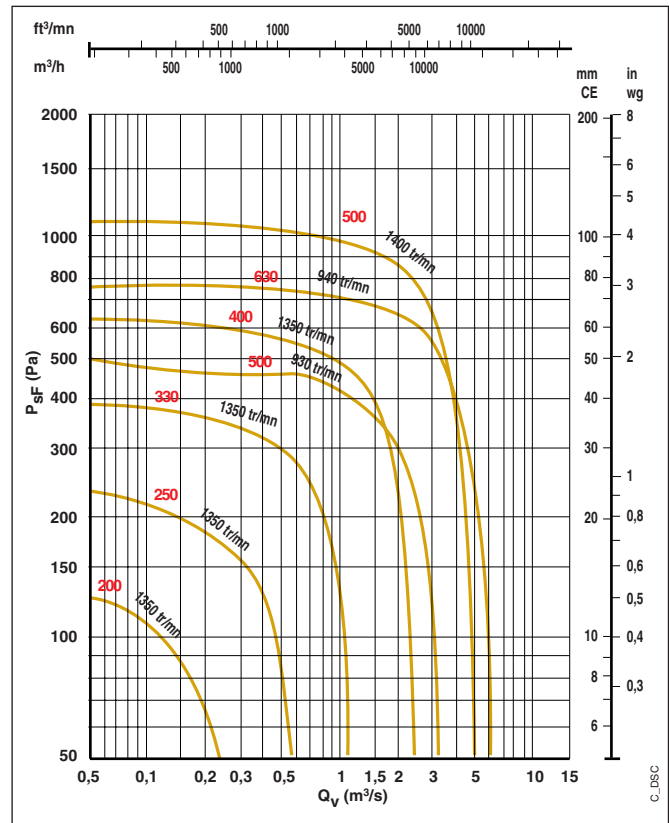
L'Aquilon Colchester existe en version insuflateur (Réf. DPI)



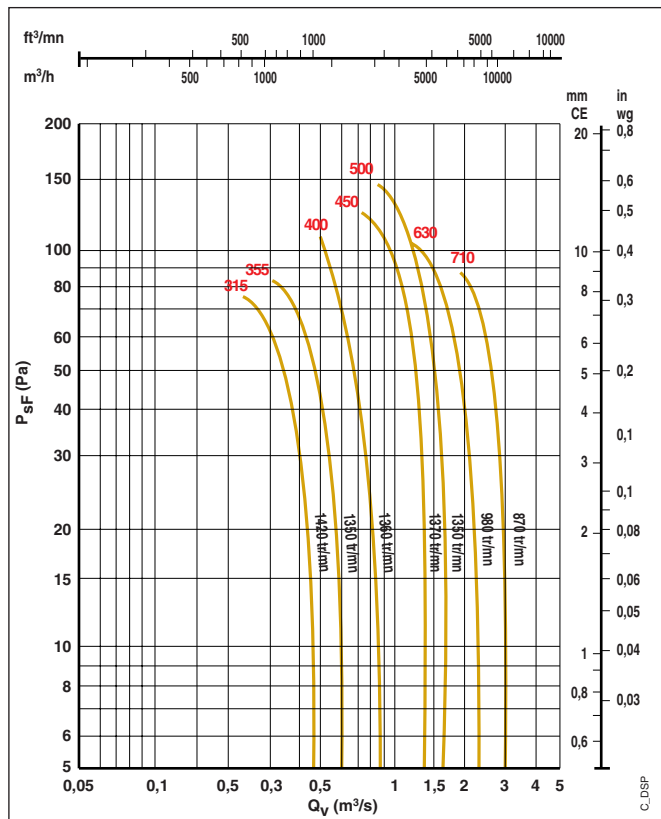
Tourelles type DSM
Performance



Tourelles type DSC
Performance



Tourelles type DSP
Performance



**Pour tourelles d'insufflation,
nous consulter**

Tourelles Colchester DSC - DSP et DSM - Références de commande et prix

Tourelle Colchester DSC 1 vitesse

Taille	Vitesse tr/min	Moteur	Monophasé Prix €	Triphasé Prix €
200	900	BT4	1159	-
	1350	BT4	1159	-
250	900	BT5	1181	1139
	1350	BT5	1141	1161
330	900	BT9	1312	1426
	1350	CT5	1335	1339
400	660	CT9	1795	1597
	900	CT9	1573	1642
	1350	CT9	1858	1575
500	700	F22	2284	-
	930	F22	2314	2266
	1400	F22	-	2447
630	700	D132	-	3576
	940	D132	-	3390

Tourelle Colchester DSP 1 vitesse

Taille	Vitesse tr/min	Moteur	Monophasé Prix €	Triphasé Prix €
315	1420	BT4	880	886
355	1360	BT4	935	975
400	900	BT5	977	-
	1360	BT5	943	963
450	880	BT5	1036	1298
	1360	BT9	1076	1094
500	900	BT5	1117	1199
	1360	BT9	1117	1123
630	560	CT9	1868	-
	650	CT9	1856	1658
	920	CT9	1632	1704
710	540	CT9	2245	-
	650	CT9	2231	-
	890	CT9	2009	2076

Tourelle Colchester DSC 2 vitesses

Taille	Vitesse tr/min	Moteur	Type de bobinage	Triphasé Prix €
330	1350/700	CT 5	Dahlander	2092
	1350/900	CT 5	Dahlander	2253
400	1440/720	F 22	Dahlander	2531
	1440/720	F 22	Dahlander	3027
500	950/710	F 22	Dahlander	4849
630	950/720	D132	Dahlander	5120

Tourelle Colchester DSM 1 vitesse

Taille	Vitesse tr/min	Moteur	Monophasé Prix €	Triphasé Prix €
200	1300	BT4	1113	1153
250	860	BT4	1105	1321
	1300	BT4	1135	1109
330	880	BT5	1165	1313
	1300	BT5	1199	1183
400	670	BT9	1365	1504
	900	BT9	1520	1490
	1380	CT5	1377	1371
500	680	CT9	2092	1894
	870	CT9	1898	1338
	1400	F22	2033	2138
630	690	F22	-	2498
	920	F22	-	2597
760	710	D132	-	5153
	960	D132	-	5349

Délais :

2 semaines livré 

Tourelle Colchester - Prix accessoires

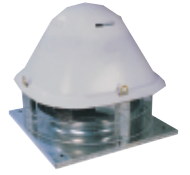
Référence	DSP 250 DSM 200 DSC 200	DSP 315 DSP 355 DSM 250 DSC 250	DSP 400 DSM 330 DSC 330	DSP 450 DSP 500 DSM 400 DSC 400	DSP 630 DSM 500 DSC 500	DSP 710 DSP 800 DSM 630	DSP 1000 DSM 760 DSC 760
	Prix €	Prix €	Prix €	Prix €	Prix €	Prix €	Prix €
Obturateur	125	145	170	200	271	339	432
Grille de protection	89	97	123	151	186	216	317
Grille à l'aspiration	44	57	65	87	157	157	222
Costière	148	154	193	269	287	347	365
Support métal	166	180	214	236	323	404	414

Tourelles

Les Tourelles - Désenfumage F400

Aquilon CDH

- Rejet d'air horizontal
- 200 - 800 mm de diamètre
- Débit d'air jusqu'à 25 000 m³/h
- 3 types de motorisation
- Construction en acier galvanisé
- Pressions statiques jusqu'à 625 Pa
- Faible niveau sonore
- Protection pare-pluie en polyéthylène



Marqué CE F400



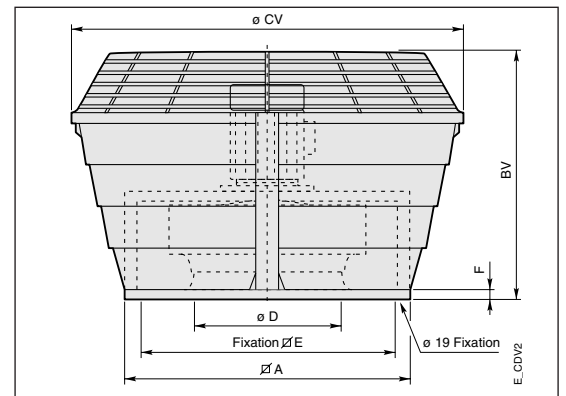
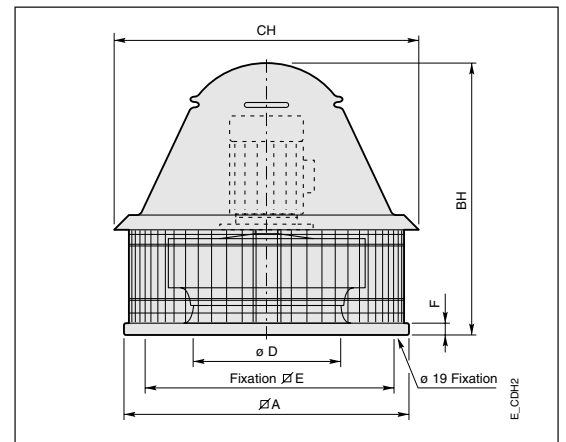
Aquilon CDV

- Rejet d'air vertical
- 200 - 800 mm de diamètre
- Débit d'air jusqu'à 25 000 m³/h
- 3 types de motorisation
- Construction en acier galvanisé
- Pressions statiques jusqu'à 625 Pa
- Faible niveau sonore
- Kit rejet vertical en polyéthylène

Dimensions (en mm)

Aquilon CDH - CDV

Tailles	A	BV	CV	BH	CH	D	E	F	Poids kg
010	430	430	578	415	470	181	344	30	15
020	430	430	578	435	470	217	344	30	18
030	540	510	720	525	596	256	450	30	25
040	540	510	720	565	596	294	450	30	28
060	660	580	875	615	661	326	570	30	50
080	660	580	875	635	661	362	570	30	60
105	800	680	1060	760	849	399	668	30	75
110	800	680	1060	785	849	444	668	30	80
140	946	790	1239	913	1037	490	830	30	90
195	946	790	1239	938	1037	537	830	30	100
250	1030	1005	1375	975	1037	581	830	40	120



Données électriques

Tourelles monophasées

Tailles	Vitesse tr/mn	Puissance kW	Intensité A	Niveau de pression dB (A)	
				CDV	CDH
010-4 mono	1500	0.18	1.4	45	47
020-4 mono	1500	0.18	1.4	53	54
020-6 mono	1000	0.12	1.7	40	43
030-4 mono	1500	0.37	2.9	55	57
030-6 mono	1000	0.12	1.7	44	45
040-4 mono	1500	0.55	4	58	59
040-6 mono	1000	0.25	3	47	50
060-6 mono	1500	0.25	3	57	50
080-6 mono	1500	0.37	3	55	56

Données électriques (suite)

Tourelles triphasées 1 vitesse

Tailles	Vitesse tr/mn	Puissance kW	Intensité		Niveau de pression dB	
			230 V A	400 V A	CDV	CDH
010-2 tri	3000	0,55	2,60	1,50	63	65
010-4 tri	1500	0,25	1,70	1,00	45	47
020-4 tri	1500	0,25	1,70	1,00	53	54
020-6 tri	1000	0,18	1,40	0,80	40	43
030-4 tri	1500	0,37	2,40	1,40	55	57
030-6 tri	1000	0,18	1,40	0,80	44	45
040-4 tri	1500	0,55	3,10	1,80	58	59
040-6 tri	1000	0,25	1,90	1,10	47	50
060-4 tri	1500	0,75	3,80	2,20	57	61
060-6 tri	1000	0,25	1,90	1,10	49	52
060-8 tri	750	0,12	1,00	0,60	41	43
080-4 tri	1500	1,10	4,60	2,70	66	68
080-6 tri	1000	0,37	2,10	1,20	55	56
080-8 tri	750	0,18	1,40	0,80	46	48
105-4 tri	1500	2,20	8,30	4,80	67	69
105-6 tri	1000	0,75	4,20	2,40	56	59
105-8 tri	750	0,37	2,80	1,60	48	51
110-6 tri	1000	1,10	5,70	3,30	64	67
110-8 tri	750	0,55	4,20	2,40	57	60
140-6 tri	1000	2,20	9,40	5,40	67	70
140-8 tri	750	1,10	5,90	3,40	60	63
195-6 tri	1000	3,00	12,00	6,90	70	73
195-8 tri	750	1,50	7,80	4,50	63	66
250-6 tri	1000	5,50	21,10	12,20	73	76
250-8 tri	750	3,00	13,50	7,80	66	69

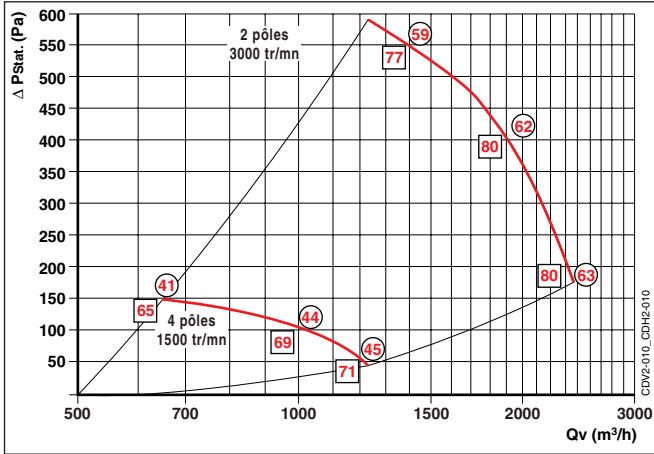
Tourelles triphasées 2 vitesses

Tailles	Vitesse tr/mn	Puissance kW	Intensité 400 V A	Niveau de pression dB	
				CDV	CDH
020-4/8 tri	1500/750 BD	0,50/0,12	1,31/0,49	53/32	54/35
030-4/8 tri	1500/750 BD	0,50/0,12	1,31/0,49	55/36	57/39
040-4/8 tri	1500/750 BD	0,50/0,12	1,31/0,49	58/39	59/42
040-6/8 tri	1000/750 BS	0,48/0,24	1,60/1,10	47/39	50/42
060-4/8 tri	1500/750 BD	0,75/0,16	2,00/0,70	57/41	61/43
060-6/8 tri	1000/750 BS	0,45/0,20	1,60/1,00	49/41	52/43
080-4/8 tri	1500/750 BD	1,70/0,35	4,00/1,60	66/46	68/48
080-6/8 tri	1000/750 BS	0,45/0,20	1,60/1,00	55/46	56/48
105-4/6 tri	1500/1000 BS	3,00/1,00	6,30/3,10	67/56	69/59
105-4/8 tri	1500/750 BD	2,80/0,60	6,40/2,20	67/48	69/51
105-6/8 tri	1000/750 BS	0,90/0,40	2,50/1,80	56/48	59/51
110-6/8 tri	1000/750 BS	1,20/0,50	3,20/1,90	64/57	67/60
110-6/12 tri	1000/500 BD	1,30/0,20	3,50/1,20	64/51	67/54
140-6/8 tri	1000/750 BS	4,50/2,20	11,00/6,10	67/60	70/63
140-6/12 tri	1000/500 BD	4,00/0,75	9,40/3,40	67/55	70/58
195-6/8 tri	1000/750 BS	4,00/1,70	9,50/5,40	70/63	73/66
195-6/12 tri	1000/500 BD	4,00/0,75	9,40/3,40	70/58	73/61
250-6/8 tri	1000/750 BS	5,50/2,50	12,00/6,70	73/66	76/69
250-6/12 tri	1000/500 BD	5,10/1,00	15,07/5,60	73/61	76/64

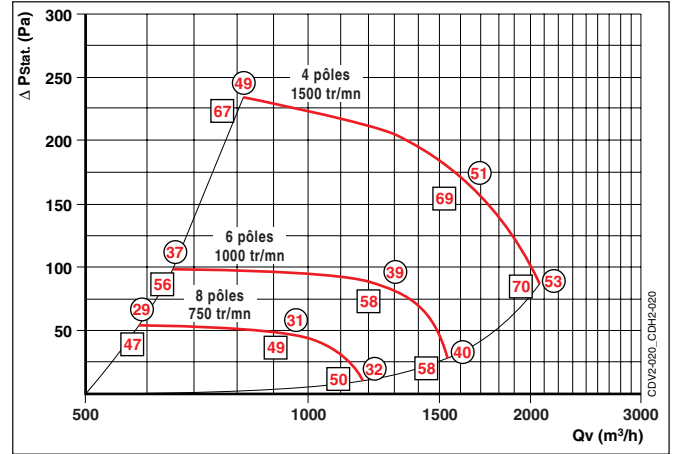
Courbes aérauliques

- ⊙ = Niveau de pression acoustique **Lp** en dB (A) en champ libre hémisphérique à 6 m de l'appareil.
- ⊠ = Niveau de puissance acoustique **Lw** en dB (A) rayonné dans le conduit.

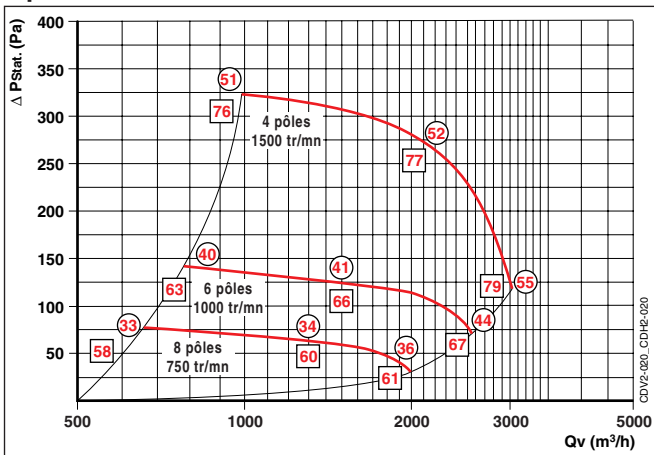
Aigilon CDH/CDV 010



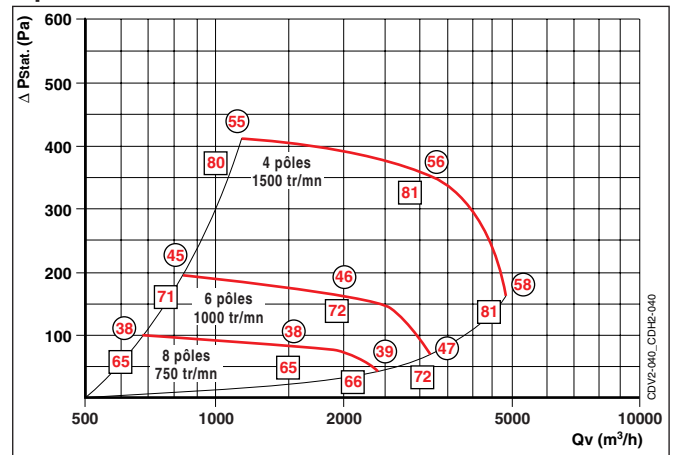
Aigilon CDH/CDV 020



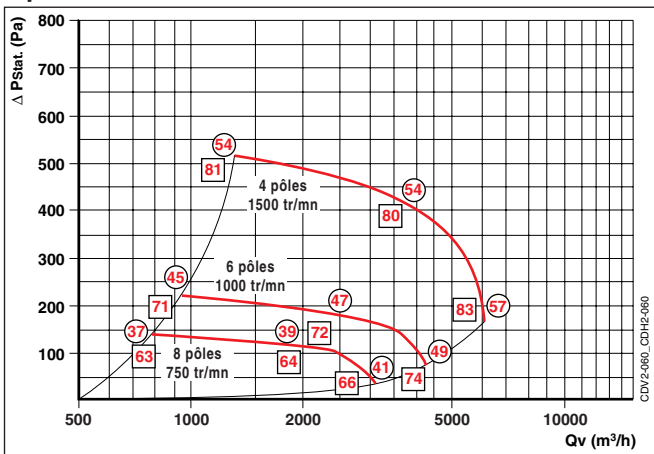
Aigilon CDH/CDV 030



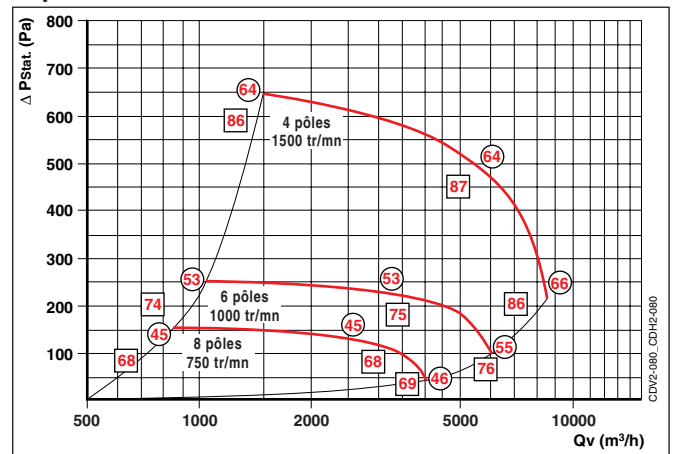
Aigilon CDH/CDV 040



Aigilon CDH/CDV 060

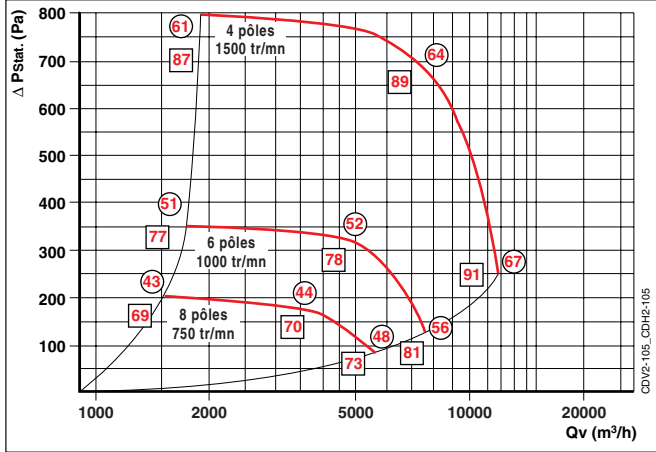


Aigilon CDH/CDV 080

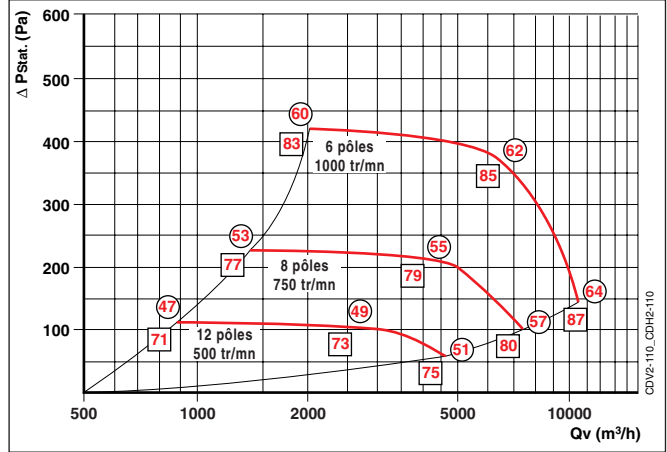


Courbes aérauliques (suite)

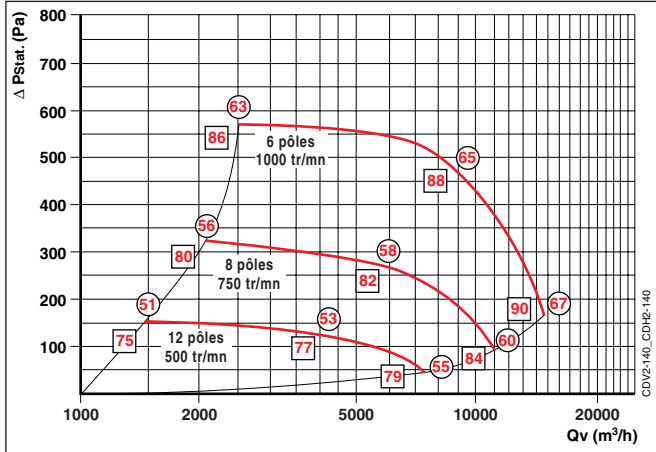
Aquilon CDH/CDV 105



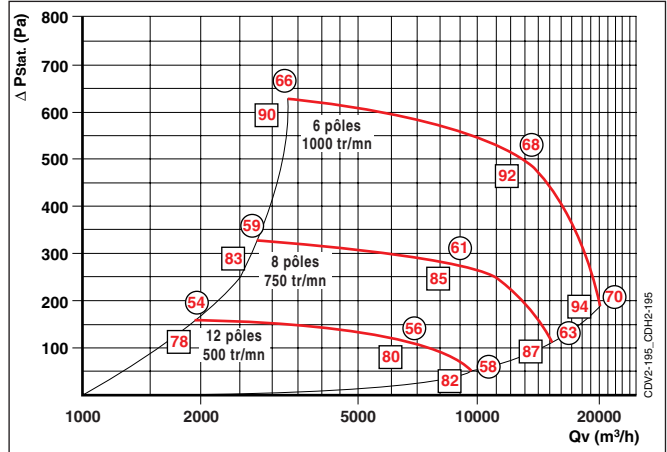
Aquilon CDH/CDV 110



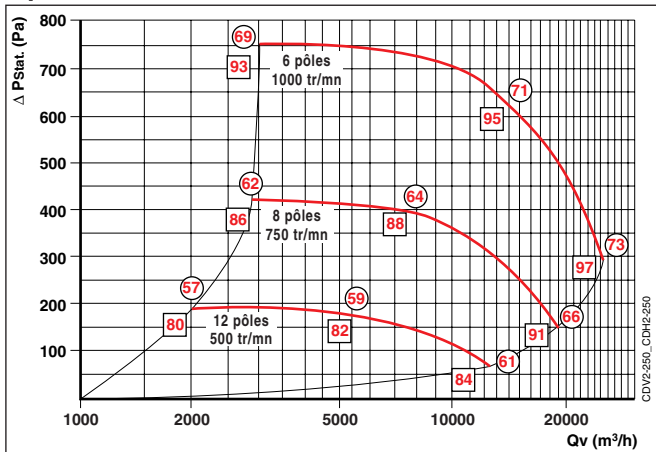
Aquilon CDH/CDV 140



Aquilon CDH/CDV 195



Aquilon CDH/CDV 250



Références de commande et prix - Aquilon CDH - CDV

Aquilon CDH

Nb de pôles	Triphasé 400 V - 50 Hz												Monophasé 220 V - 50 Hz				
	2 P		4 P		6 P		8 P		4/8 P		4/6 P	6/8 P	6/12 P	4 P		6 P	
	Inter monté		Inter monté		Inter monté		Inter monté		Inter monté					Inter monté		Inter monté	
Type \ Prix	€	€	€	€	€	€	€	€	€	€	€	€	€	€	€	€	€
Aquilon CDH 010	-	764	590	738	-	-	-	-	-	-	-	-	-	579	720	-	-
Aquilon CDH 020	-	-	807	745	600	758	-	-	-	-	-	-	-	586	728	629	771
Aquilon CDH 030	-	-	750	852	730	863	-	-	941	1177	-	-	-	759	887	760	886
Aquilon CDH 040	-	-	779	927	766	899	-	-	867	1192	-	-	-	804	931	842	967
Aquilon CDH 060	-	-	891	1029	867	1005	910	1075	1130	1488	1418	1473	-	-	-	961	1093
Aquilon CDH 080	-	-	1021	1148	975	1120	1016	1148	1214	1498	1543	1551	-	-	-	1043	1162
Aquilon CDH 105	-	-	1259	1390	1165	1318	1807	1361	1485	1739	2052	1774	-	-	-	-	-
Aquilon CDH 110	-	-	-	-	1254	1407	1269	1423	-	-	-	1820	1842	-	-	-	-
Aquilon CDH 140	-	-	-	-	1654	1815	1625	1814	-	-	-	2752	2927	-	-	-	-
Aquilon CDH 195	-	-	-	-	1949	2084	1831	1972	-	-	-	3109	2980	-	-	-	-
Aquilon CDH 250	-	-	-	-	2286	2555	2212	2406	-	-	-	-	-	-	-	-	-

Aquilon CDV

Nb de pôles	Triphasé 400 V - 50 Hz												Monophasé 220 V - 50 Hz				
	2 P		4 P		6 P		8 P		4/8 P		4/6 P	6/8 P	6/12 P	4 P		6 P	
	Inter monté		Inter monté		Inter monté		Inter monté		Inter monté					Inter monté		Inter monté	
Type \ Prix	€	€	€	€	€	€	€	€	€	€	€	€	€	€	€	€	€
Aquilon CDV 010	686	837	651	814	-	-	-	-	-	-	-	-	-	640	792	-	-
Aquilon CDV 020	-	-	665	820	669	802	-	-	-	-	-	-	-	655	804	698	846
Aquilon CDV 030	-	-	886	1020	866	1000	-	-	1100	1323	-	-	-	889	1034	895	1083
Aquilon CDV 040	-	-	924	1064	903	1037	-	-	1069	1337	1586	-	-	940	1068	976	-
Aquilon CDV 060	-	-	1069	1218	1047	1190	1095	-	1309	1636	1586	1641	-	-	-	1111	1265
Aquilon CDV 080	-	-	1175	1344	1156	1312	1176	1340	1403	1783	1715	1723	-	-	-	1806	1340
Aquilon CDV 105	-	-	1582	1726	1450	1595	1480	1630	1860	2110	2424	2146	-	-	-	-	-
Aquilon CDV 110	-	-	-	-	1531	1675	1516	1691	-	-	-	2190	2813	-	-	-	-
Aquilon CDV 140	-	-	-	-	1991	2136	2017	2161	-	-	-	3154	3329	-	-	-	-
Aquilon CDV 195	-	-	-	-	2206	2411	2043	2189	-	-	-	3508	3380	-	-	-	-
Aquilon CDV 250	-	-	-	-	2826	3040	2746	2893	-	-	-	-	-	-	-	-	-

Accessoires Aquilon CDH et CDV

Référence \ Prix	Taille										
	010	020	030	040	060	080	105	110	140	195	250
	€	€	€	€	€	€	€	€	€	€	€
Cadre de scellement	84	84	96	96	108	108	125	125	142	142	142
Support standard	116	116	116	116	-	-	-	-	-	-	-
Silencieux de souche	260	260	314	314	388	388	711	711	987	987	987
Volet d'économie d'énergie	136	136	171	171	171	171	169	169	243	243	243

Références de commande et prix - Aquillon EH - EHV - EC

Aquillon EH

		Moteur triphasé 220 / 380 V - 50 Hz								
Nb de pôles		4 P	6 P	8 P	12 P	4/6 P	4/8 P	6/8 P	6/12 P	6/12 P
Type	Prix	€	€	€	€	€	€	€	€	€
EH 040		1877	1890	-	-	Nous consulter	-	-	-	-
EH 050		2253	1929	-	-	Nous consulter	Nous consulter	Nous consulter	-	-
EH 060		2336	2238	2973	-	Nous consulter	Nous consulter	Nous consulter	-	-
EH 070		-	2605	3234	-	-	-	Nous consulter	-	-
EH 080		-	3509	3609	-	-	-	Nous consulter	-	-
EH 100		-	3702	3897	Nous consulter	-	-	Nous consulter	Nous consulter	Nous consulter

Aquillon EHV

		Moteur triphasé 220 / 380 V - 50 Hz								
Nb de pôles		4 P	4 P	6 P	6 P	6 P	6 P	8 P	8 P	-
Puissance (kw)		0,75	1,1	0,37	0,75	1,1	3	1,1	1,5	-
Type	Prix	€	€	€	€	€	€	€	€	€
EHV 060		2485	2644	2485	-	-	-	-	-	-
EHV 080		-	-	-	3717	3775	4131	-	-	-
EHV 100		-	-	-	-	-	4032	-	4326	-

Aquillon EC

		Moteur triphasé 220 / 380 V - 50 Hz								
Nb de pôles		4 P	6 P	8 P	12 P	4/6 P	4/8 P	6/8 P	6/12 P	6/12 P
Type	Prix	€	€	€	€	€	€	€	€	€
EC 23		1287	1107	-	-	-	-	-	-	-
EC 28		1418	1452	-	-	Nous consulter	Nous consulter	Nous consulter	-	-
EC 34		2501	2501	-	-	Nous consulter	Nous consulter	Nous consulter	-	-
EC 42		2785	2446	3144	-	Nous consulter	Nous consulter	Nous consulte	-	-
EC 46		2562	2485	3096	-	Nous consulter	Nous consulter	Nous consulte	-	-
EC 50		-	2984	3570	-	Nous consulter	Nous consulter	Nous consulte	-	-
EC 62		Nous consulter	Nous consulter	Nous consulter	Nous consulter	-	-	Nous consulte	Nous consulter	-
EC 70		Nous consulter	Nous consulter	Nous consulter	Nous consulter	-	-	Nous consulte	Nous consulter	Nous consulter

Interrupteur de proximité [16 A, 3 pôles, monté câblé] **245 €**

Délais 10 jours ouvrés (sous réserve des stocks disponibles)

Délais 12 semaines

Nous consulter

Version **ATEX**, nous consulter

Zone 1
Zone 2
Zone 21
Zone 22



Références de commande et prix - Accessoires - Aquilon EH - EHV - EC

Accessoires Aquilon EH

Taille	040	050	060	070	080	100
Référence	€	€	€	€	€	€
Cadre de scellement	249	265	265	272	289	365
Grillage	84	90	100	126	144	208
Costière GO 5 1/2 - 1525 x 970	770	770	866	866	866	1092
Costière TOG PO 76, 18 - 2000 x 920	885	885	996	996	996	1255
Costière bas acier - 2000 x 1000	1277	1277	1277	1420	1420	1420
Souche pour toit terrasse	581	624	624	786	982	982
Plus value pour redressement	266	266	266	266	266	266
Revêtement hypalon	128	183	311	403	549	824

Accessoires Aquilon EHV

Taille	60	80	100
Référence	€	€	€
Cadre de scellement	265	289	365
Grillage	100	147	210
Costière GO 5 1/2 - 1525 x 970	866	866	1092
Costière TOG PO 76, 18 - 2000 x 920	996	996	1255

Accessoires Aquilon EC

Taille	023	028	034	042	046	050	062	075
Référence	€	€	€	€	€	€	€	€
Cadre de scellement	249	249	249	249	259	265	299	335
Costière GO 5 1/2 - 1525 x 970	770	770	770	770	820	820	820	899
Costière TOG PO 76, 18 - 2000 x 920	885	885	885	885	942	942	942	1034
Costière bas acier - 2000 x 1000	1277	1277	1277	1277	1277	1277	1277	1420
Souche pour toit terrasse	581	581	581	624	624	624	786	982
Plus value pour redressement	266	266	266	266	266	266	266	266
Revêtement hypalon	238	439	622	933	1025	1171	1665	2617

3

Notes

Les Caissons

Sommaire

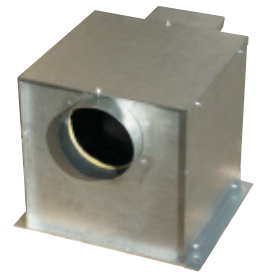
TPC - Caisson Entraînement direct - Isolé - 800 m ³ /h.....	page 4.3
VG - Caisson Entraînement direct - Isolé - Extra plat - 1700 m ³ /h.....	page 4.5
Ganymède - Caisson Entraînement direct - 6 000 m ³ /h.....	page 4.7
CCM - Caisson Entraînement direct - Isolé - 6 000 m ³ /h.....	page 4.9
Europe - Caisson Poulie courroie - 30 000 m ³ /h.....	page 4.11
CNT - Caisson Poulie courroie - Isolé - 60 000 m ³ /h.....	page 4.13
Courbes CNT/Europe	page 4.15
Kubair - Caisson Entraînement direct - F400 - 19 000 m ³ /h.....	page 4.19
PALLAS - Caisson Entraînement Poulie courroie - F400 - 70 000 m ³ /h.....	page 4.23

Notes

Caissons

Série TPC - Caisson monophasé entraînement direct

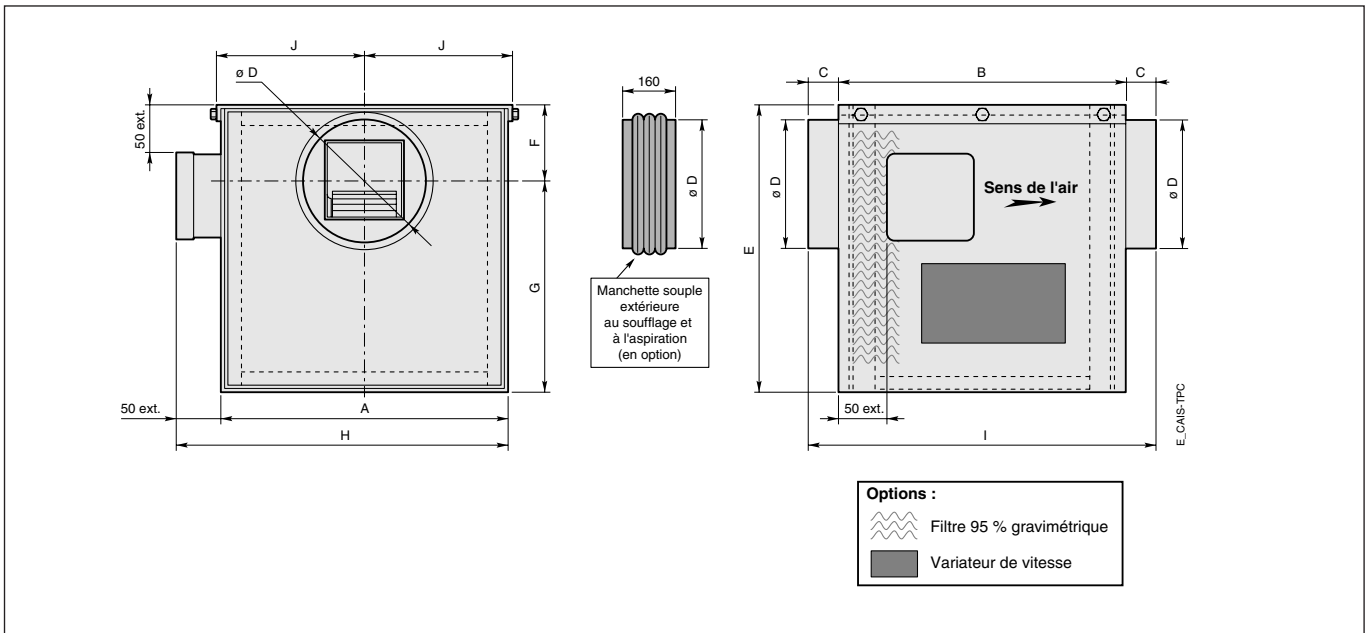
- Construction en tôle pliée galvanisée
- Ventilateur centrifuge à action
- Moteur monophasé 230 V à rotor extérieur
- Débit d'air de 50 à 800 m³/h
- Montage extérieur ou intérieur
- Isolation laine de verre épaisseur 15 mm
- 12 modèles
- Piquage circulaire à l'aspiration et au soufflage
- Pression disponible jusqu'à 600 Pa



Options

- Variateur de vitesse
- Filtre 95 % gravimétrique

Dimensions (en mm)

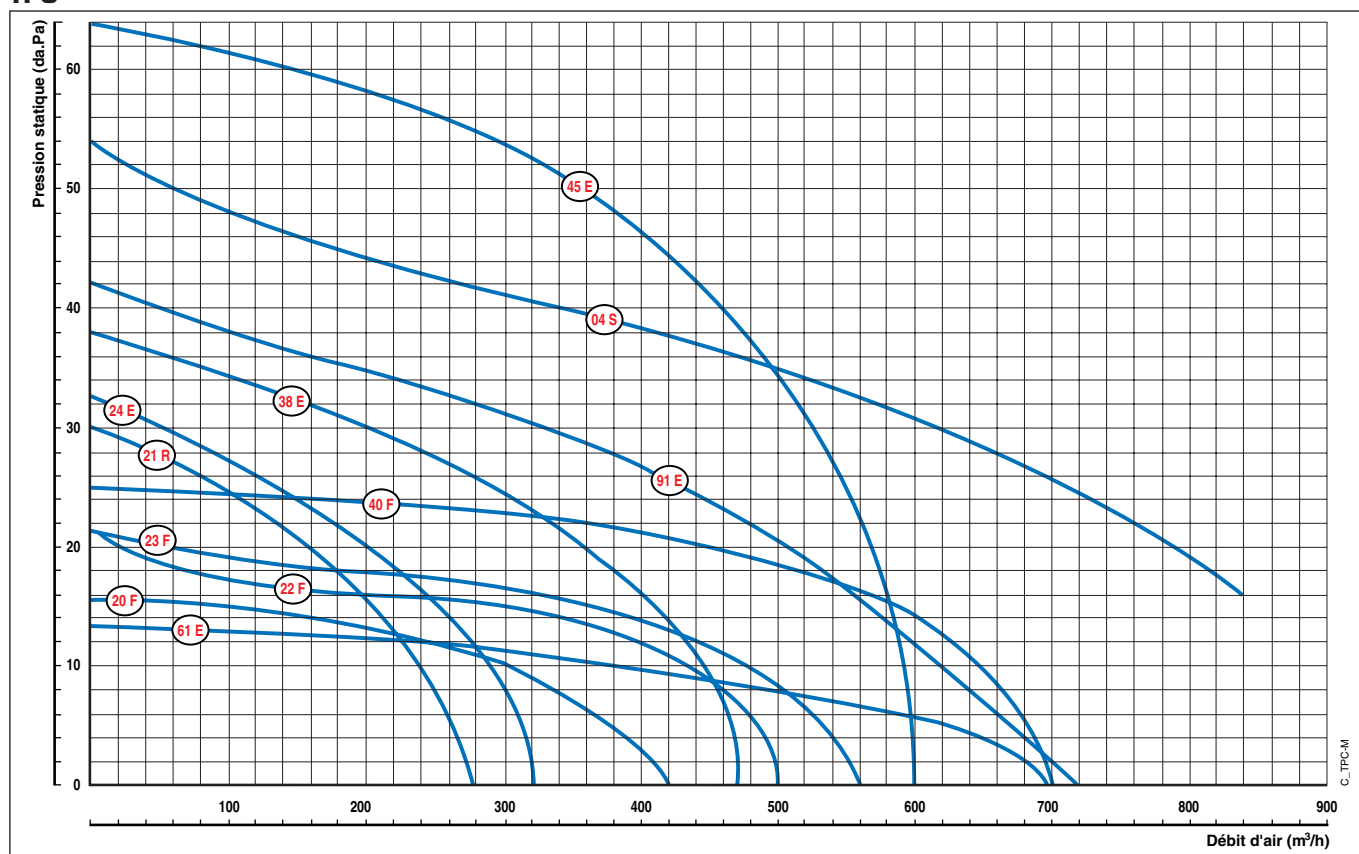


Référence	A	B	C	Ø D	E	F	G	H	I	J	Filtres diédres
TPC 21R	350	350	35	160	350	95	255	400	420	175	305 x 305
TPC 20F	350	350	35	160	350	95	255	400	420	175	305 x 305
TPC 24E	350	350	35	160	350	95	255	400	420	175	305 x 305
TPC 38E	350	350	35	160	350	95	255	400	420	175	305 x 305
TPC 45E	350	350	35	160	350	95	255	400	420	175	305 x 305
TPC 40F	500	500	35	200	500	150	350	550	570	250	305 x 305
TPC 22F	500	500	35	200	500	150	350	550	570	250	305 x 305
TPC 23F	500	500	35	200	500	150	350	550	570	250	305 x 305
TPC 61E	350	300	35	250	350	150	200	400	370	175	305 x 305
TPC 91E	350	300	35	250	350	150	200	400	370	175	305 x 305
TPC 04S	350	300	35	250	350	150	200	400	370	175	305 x 305

4

Courbes aérauliques

TPC



Données électriques, références de commande

Référence	Tension V	Fréquence Hz	Puissance abs. W	Intensité abs. A	Vitesse Tr/mn	Niveau sonore dB(a) à 1 m
TPC 21R	230	50/60	85	0,4	2225	59
TPC 20F	230	50/60	63	0,3	1100	58
TPC 24E	230	50/60	99	0,4	1180	54
TPC 38E	230	50/60	147	0,7	1950	61
TPC 45E	230	50/60	248	1,1	2000	71
TPC 40F	230	50/60	166	0,8	950	63
TPC 22F	230	50/60	73	0,4	900	57
TPC 23F	230	50/60	110	0,5	1050	62
TPC 61E	230	50/60	57	0,3	950	46
TPC 91E	230	50/60	159	0,7	1325	51
TPC 04S	230	50/60	250	1,1	1700	60

Accessoires TPC

- Manchette souple extérieure classé M1
- Pare-pluie grillagé
- Filtre dièdre 95 % gravimétrique
- Variateur de vitesse RCS 300

Caissons

Série VG - Caisson isolé monophasé entraînement direct

- Construction en tôle pliée galvanisée
- Ventilateur centrifuge à action
- Moteur monophasé 230 V à rotor extérieur
- Débit d'air de 50 à 1700 m³/h
- Montage extérieur ou intérieur

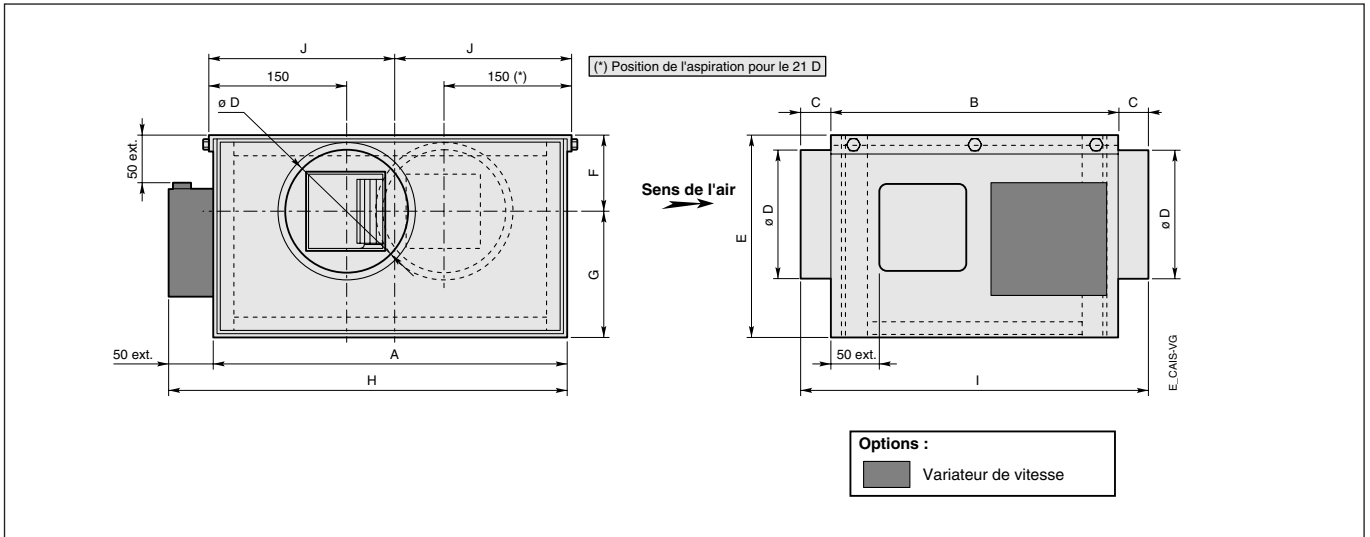
- Isolation laine de verre épaisseur 15 mm
- 9 modèles
- Piquage circulaire à l'aspiration et au soufflage
- Pression disponible jusqu'à 600 Pa
- Montage prévu dans les faux plafonds



Options

- Variateur de vitesse

Dimensions (en mm)

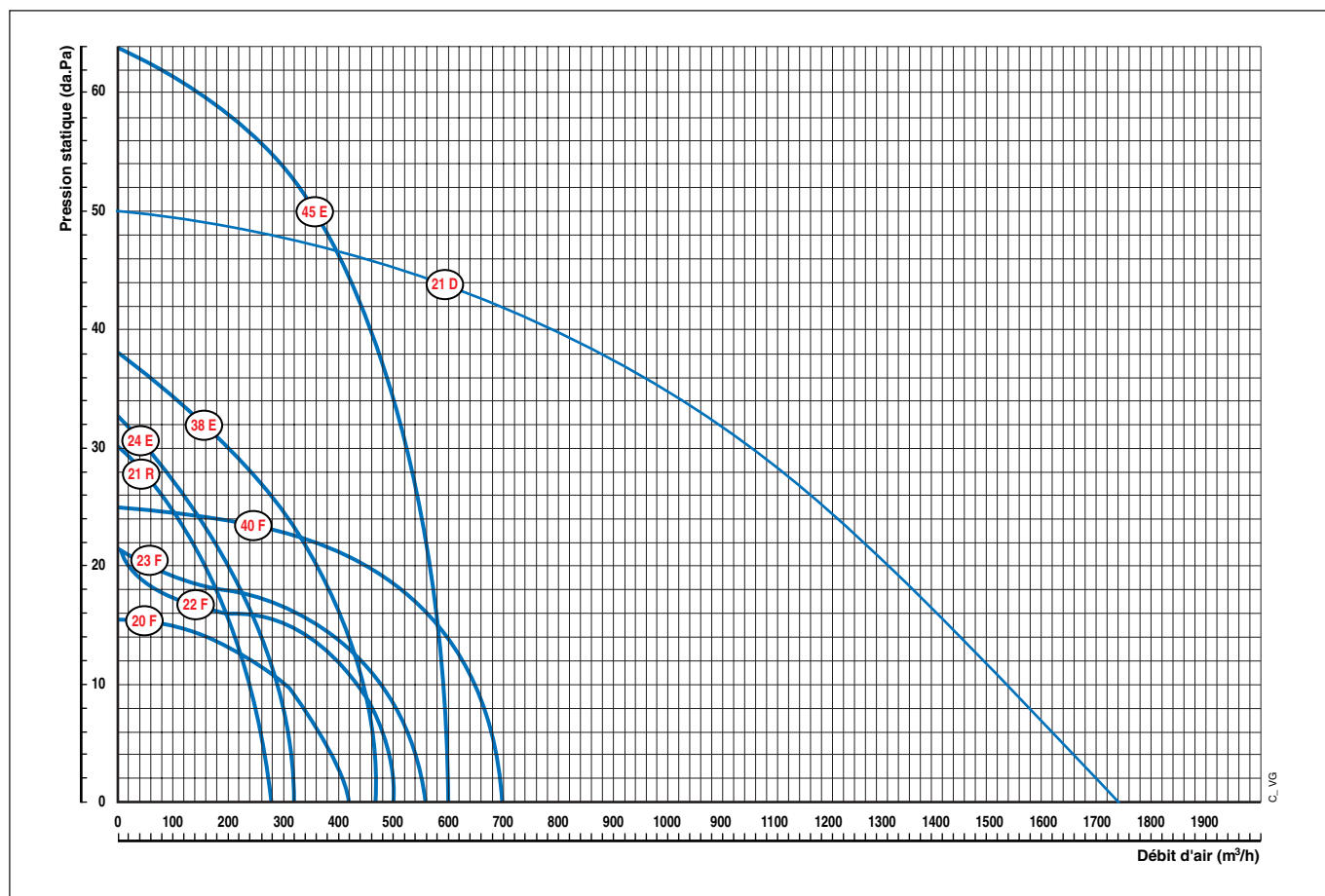


Types	A	B	C	Ø D	E	F	G	H	I	J
VG 21R	400	350	35	160	250	100	150	450	420	200
VG 20F	400	350	35	160	250	100	150	450	420	200
VG 24E	400	350	35	160	250	100	150	450	420	200
VG 38E	400	350	35	160	250	100	150	450	420	200
VG 45E	400	350	35	160	250	100	150	450	420	200
VG 40F	500	400	35	200	300	120	180	550	470	250
VG 22F	450	500	35	200	300	120	180	500	470	225
VG 23F	450	500	35	200	300	120	180	500	470	225
VG 21D	600	500	35	250	330	130	200	650	570	300

4

Courbes aérauliques

VG



Données électriques, références de commande

Référence	Tension V	Fréquence Hz	Puissance abs. W	Intensité abs. A	Vitesse Tr/mn	Niveau sonore dB(a) à 1 m
VG 21R	230	50/60	85	0,4	2225	59
VG 20F	230	50/60	63	0,3	1100	58
VG 24E	230	50/60	99	0,4	1180	54
VG 38E	230	50/60	147	0,7	1950	61
VG 45E	230	50/60	248	1,1	2000	71
VG 40F	230	50/60	166	0,8	950	63
VG 22F	230	50/60	73	0,4	900	57
VG 23F	230	50/60	110	0,5	1050	62
VG 21D	230	50/60	373	0,4	1400	69

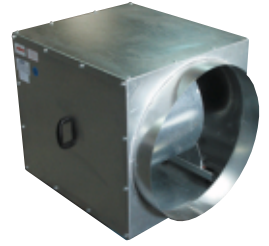
Accessoires VG

- Manchette souple extérieure classé M1
- Pare-pluie grillagé
- Variateur de vitesse RCS 300
- Variateur de vitesse version auto-transformateur 5 positions

Caissons

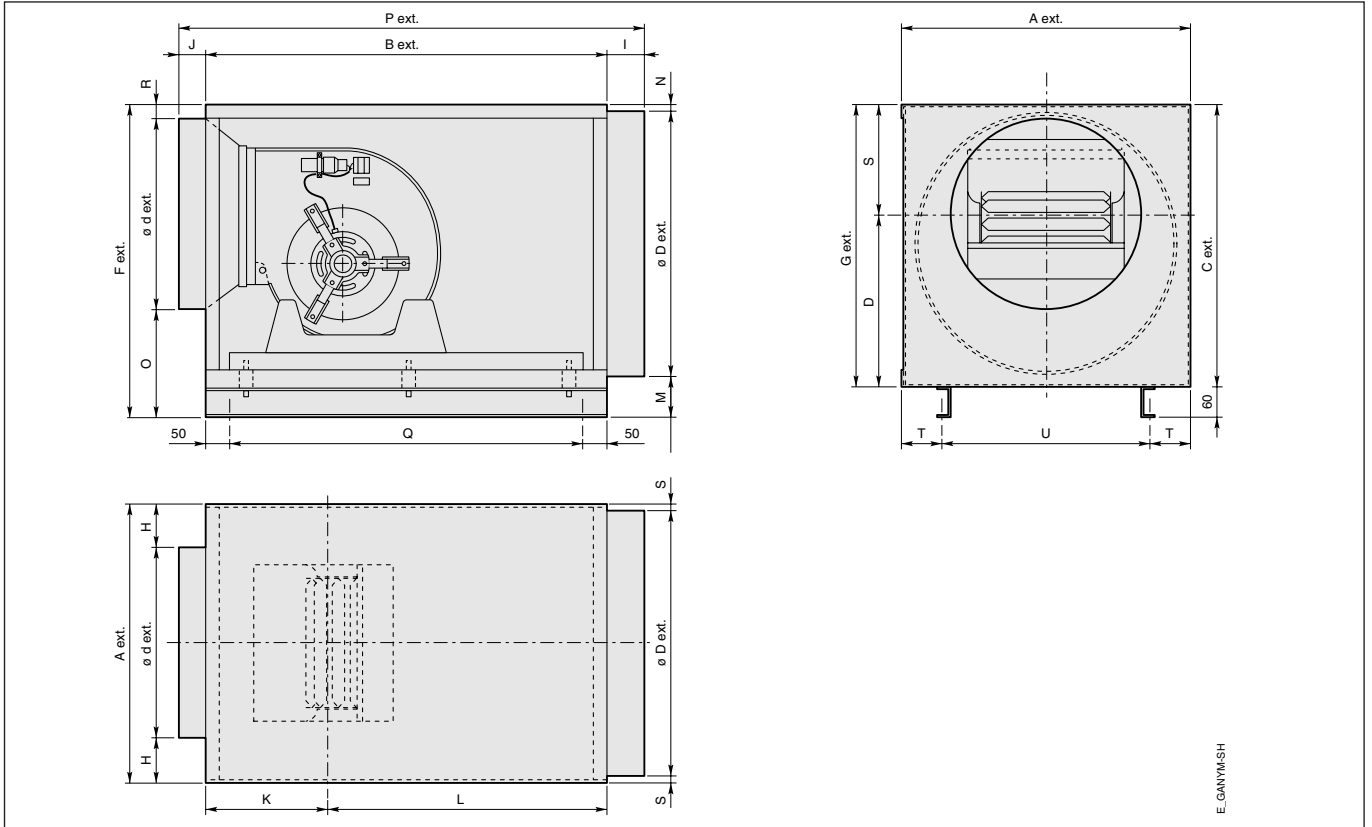
Série Ganymède - Caisson monophasé entraînement direct

- Construction en tôle pliée galvanisée
- Ventilateur centrifuge à action double ouïe
- Moteur monophasé 230 V
- Débit d'air de 50 à 6 000 m³/h
- Montage extérieur ou intérieur
- 12 modèles
- Transmission trapézoïde à moyeux amovibles
- Pression disponible jusqu'à 500 Pa
- Piquage circulaire à l'aspiration et au soufflage



Options : Variateur de vitesse

Dimensions (en mm)



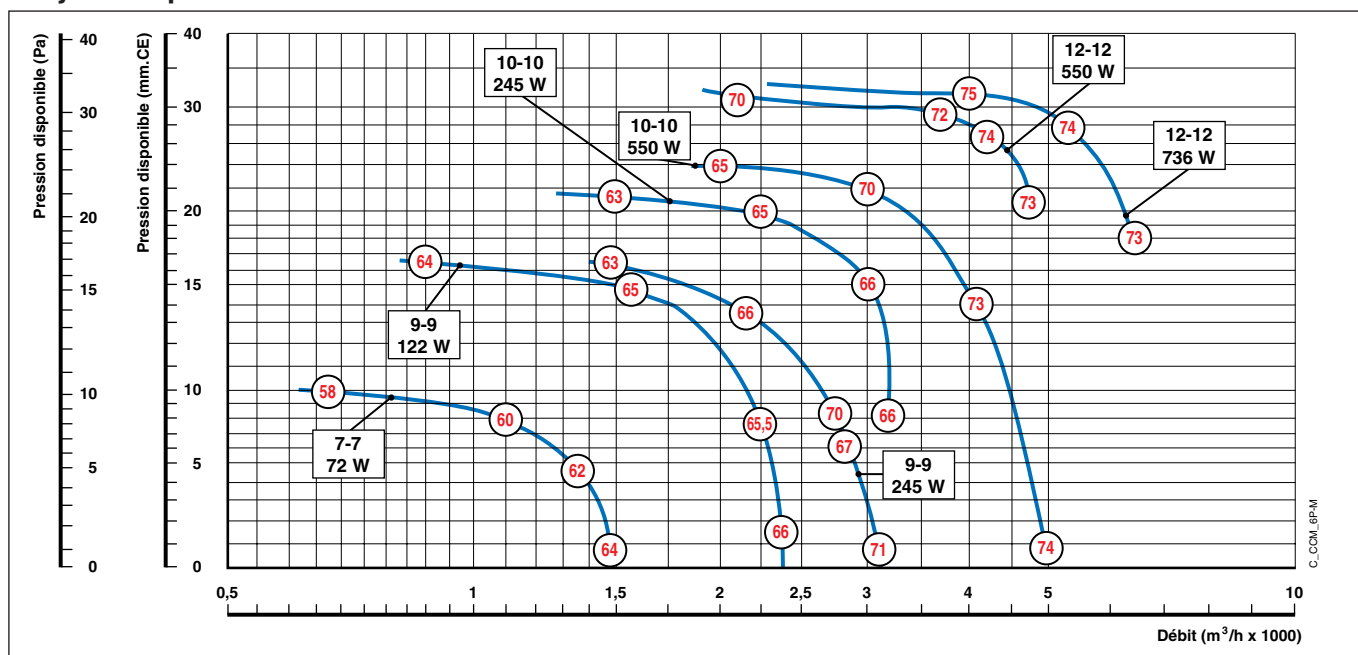
Encombrement Caisson GANYMEDE - S.H

Types	7 - 7		9 - 9				10 - 10				12 - 12	
Soufflage	H		H				H				H	
Puiss. en W	72	147	122	245	373	550	245	373	550	550	550	736
I max. en A	1,1	1,7	2,2	3	4,5	6,5	3	5	5,1	6,8	5,6	8,7
Nb de pôles	6	4	6	6	4	4	6	4	6	4	6	6
A ext.	450		550				600				700	
B ext.	500		600				650				770	
C ext.	470		550				595				700	
Ø d ext.	315		400				400				500	
Ø D ext.	400		500				560				630	
D	338		386				424				481	
E	192		224				231				279	
F ext.	530		610				655				760	
G ext.	585		665				710				840	
H	68		75				100				100	
I	80		80				80				80	
J	80		80				80				80	
K	197		240				240				290	
L	303		360				410				480	
M	95		85				78				95	
N	35		25				18				35	
O	181		186				224				231	
P	660		760				810				930	
R	400		500				550				670	
Q	34		24				31				29	
S	25		25				20				35	
T	96		112				120				139	
U	259		327				360				423	

H correspond au soufflage horizontal.V correspond au soufflage vertical.

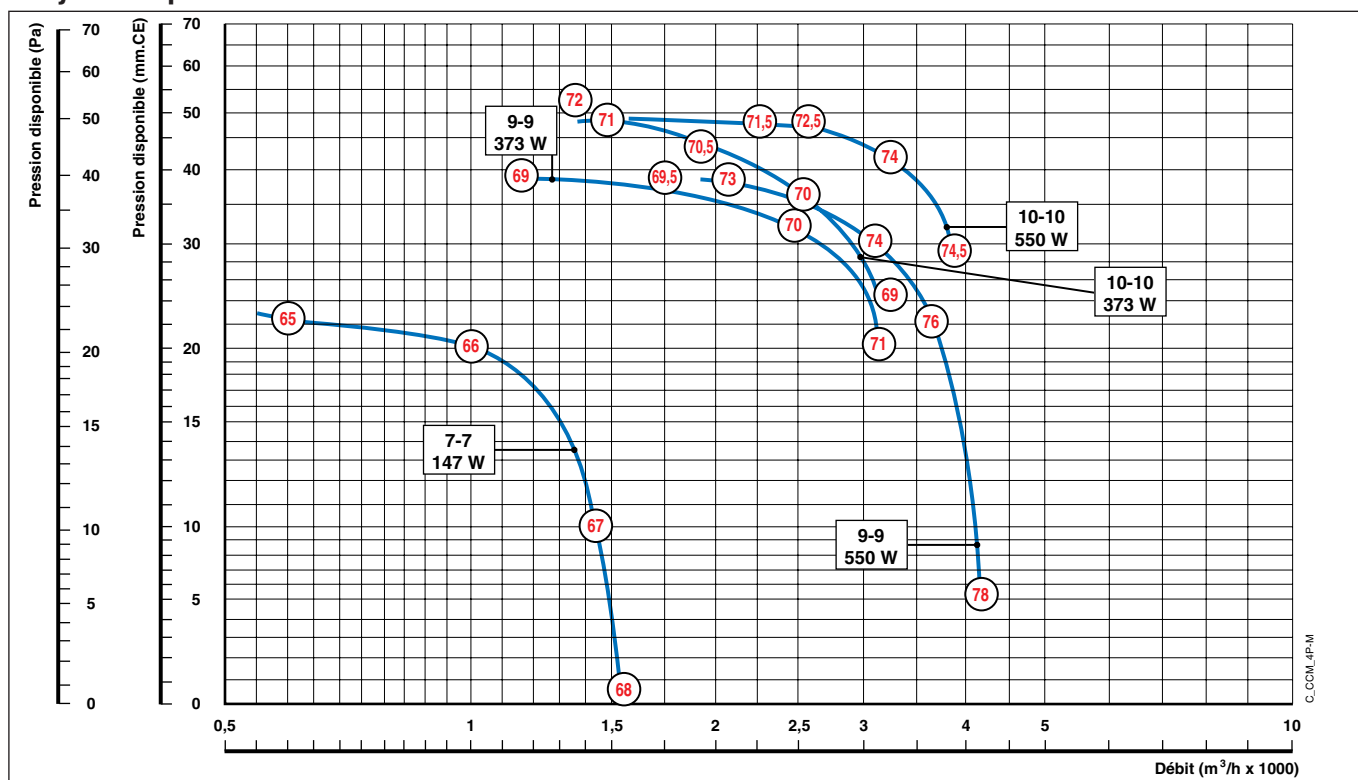
Courbes aérauliques Ganymède

Ganymède 6 pôles



.. Pression sonore en dB [A] à 6 m dans le flux d'air.

Ganymède 4 pôles



.. Pression sonore en dB [A] à 6 m dans le flux d'air.

Accessoires Ganymède

- Manchette souple extérieure classé M1
- Pare-pluie grillagé

Caissons

Série CCM - Caisson monophasé entraînement direct - Isolé

- Construction en tôle pliée galvanisée avec pièces d'angle, profils et panneaux en acier galvanisé
- Ventilateur centrifuge à action double ouïe
- Moteur monophasé 230 V

- Débit d'air de 50 à 6 000 m³/h
- Isolation par mousse haute densité
- 12 modèles / 2 orientations
- Pression disponible jusqu'à 500 Pa

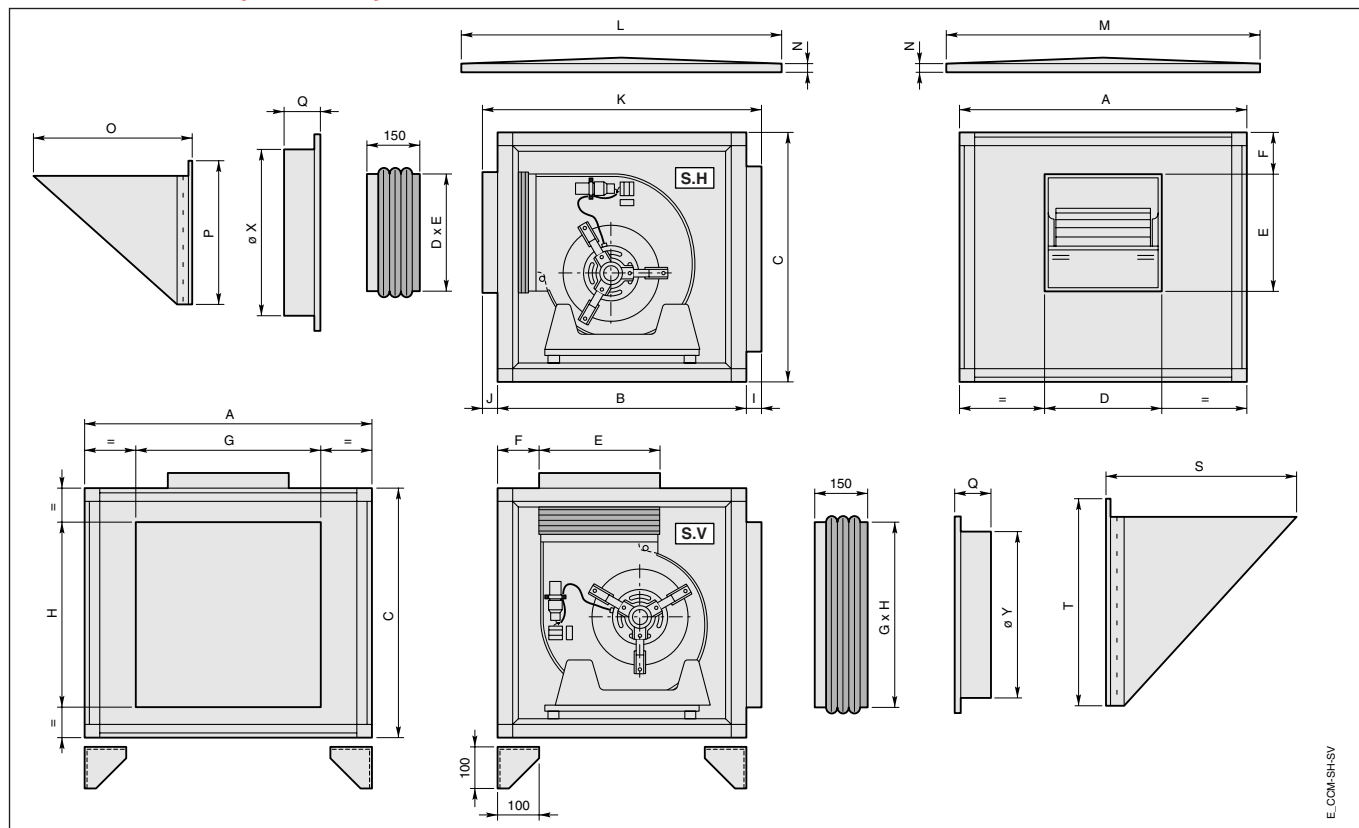


Options

- Montage en extérieur (Toiture et pieds supports)
- Filtre 95 % gravimétrique

- Double paroi acier galvanisé
- Variateur de vitesse

Dimensions (en mm)



E.CCM-SH-SV

4

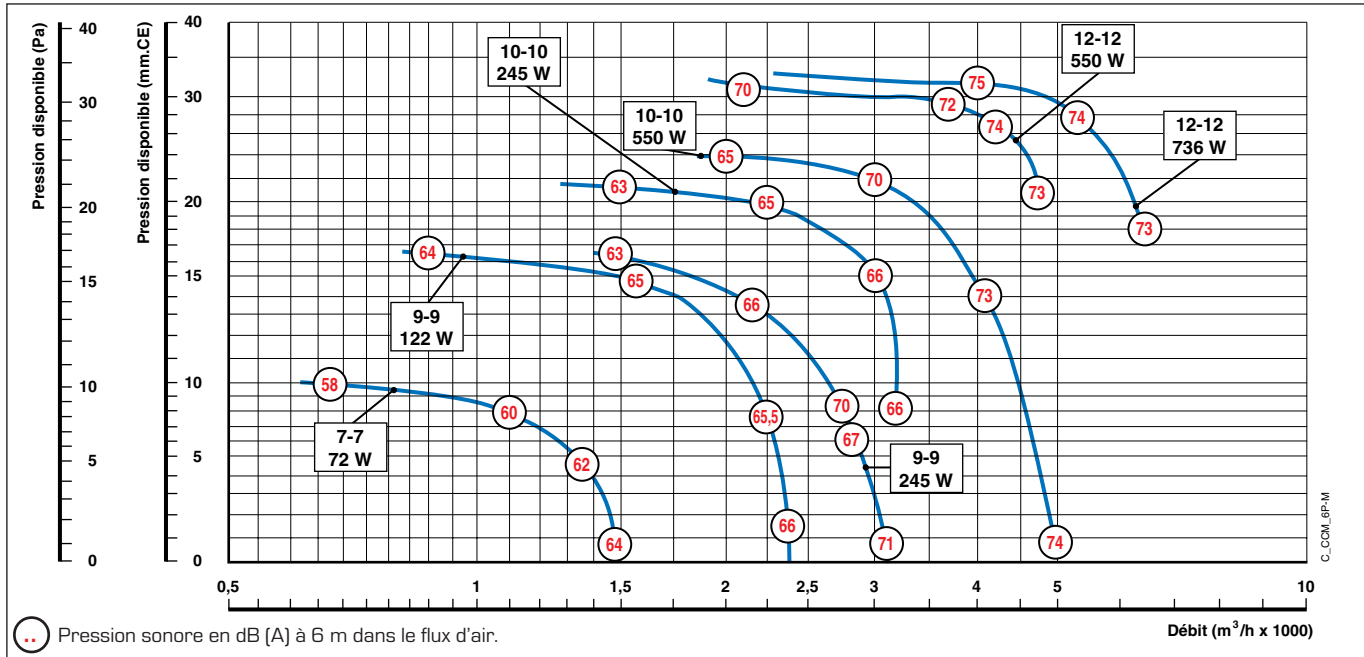
Encombrement Caisson CCM

Types	7 - 7		9 - 9				10 - 10				12 - 12	
Types	H ou V		H ou V				H ou V				H ou V	
Soufflage	H ou V		H ou V				H ou V				H ou V	
Puiss. en W	72	147	122	245	373	550	245	373	550	550	736	
l max. en A	1,1	1,7	2,2	3	4,5	6,5	3	5	5,1	6,8	8,7	
Nb de pôles	6	4	6	6	4	4	6	4	6	4	6	
A ext.	554			605				710			775	
B ext.	483			554				605			675	
C ext.	483			554				605			675	
D	232			300				333			396	
E	232			260				289			341	
F ext.	92			96				94			82	
G ext.	325			400				450			500	
H ext.	325			400				450			500	
I	40			40				40			40	
J	30			30				30			30	
K	553			624				675			745	
L	633			704				755			825	
M	704			755				860			925	
N	35			35				35			35	
O	255			290				320			370	
P int.	225			263				292			344	
Q	80			80				80			80	
S	375			450				500			550	
T int.	328			403				453			503	
Ø X	315			400				450			500	
Ø Y	400			500				560			630	

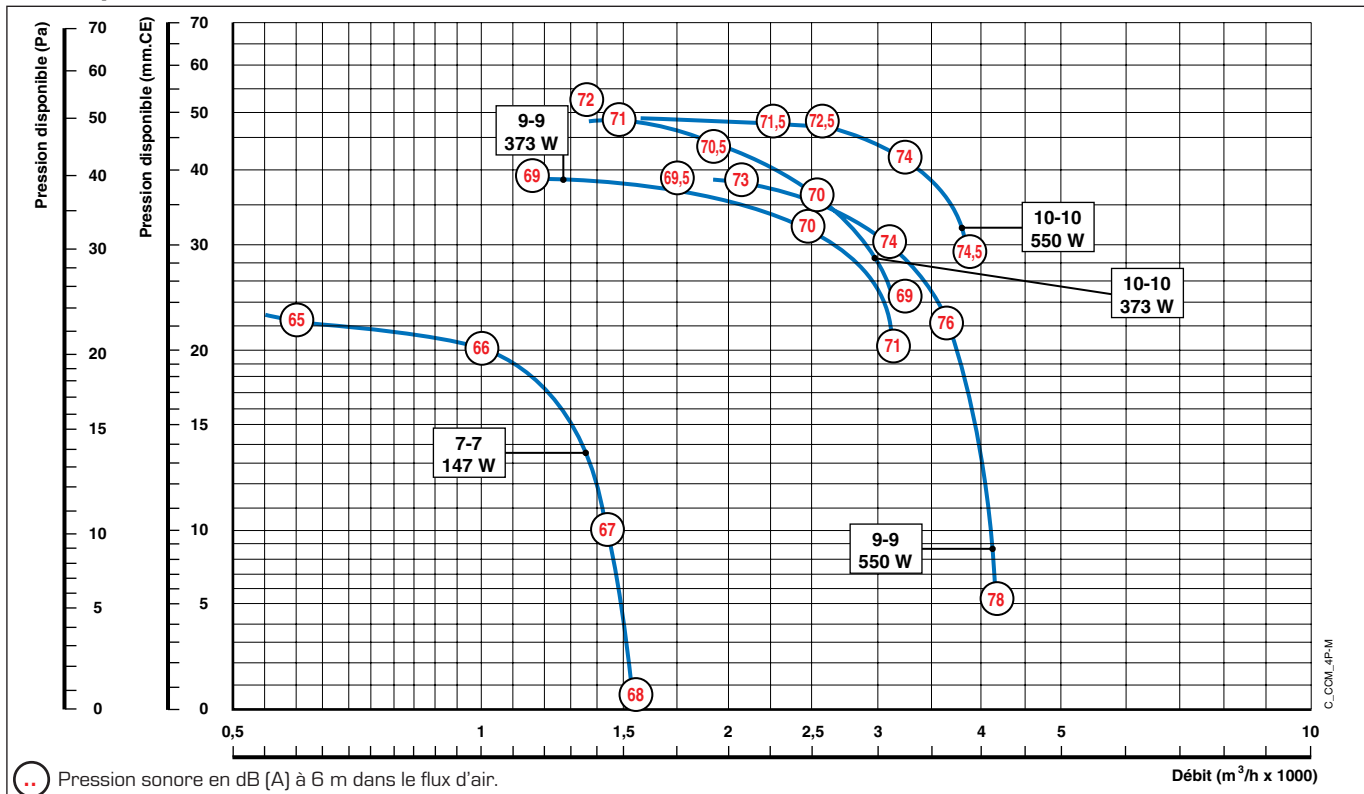
H correspond au soufflage horizontal. V correspond au soufflage vertical.

Courbes aérauliques CCM

CCM 6 pôles



CCM 4 pôles



Accessoires CCM

- Manchette souple extérieure classé M1
- Pare-pluie grillagé
- Toiture + pieds de surélévation
- Double parois
- Filtre dièdre 95 % gravimétrique

Caissons

Série Europe - Caisson triphasé - Entraînement poulie/courroie

- Construction en tôle pliée galvanisée
- Ventilateur centrifuge à action double ouïe
- Transmission trapézoïde à moyeux amovibles
- Débit d'air de 500 à 30 000 m³/h

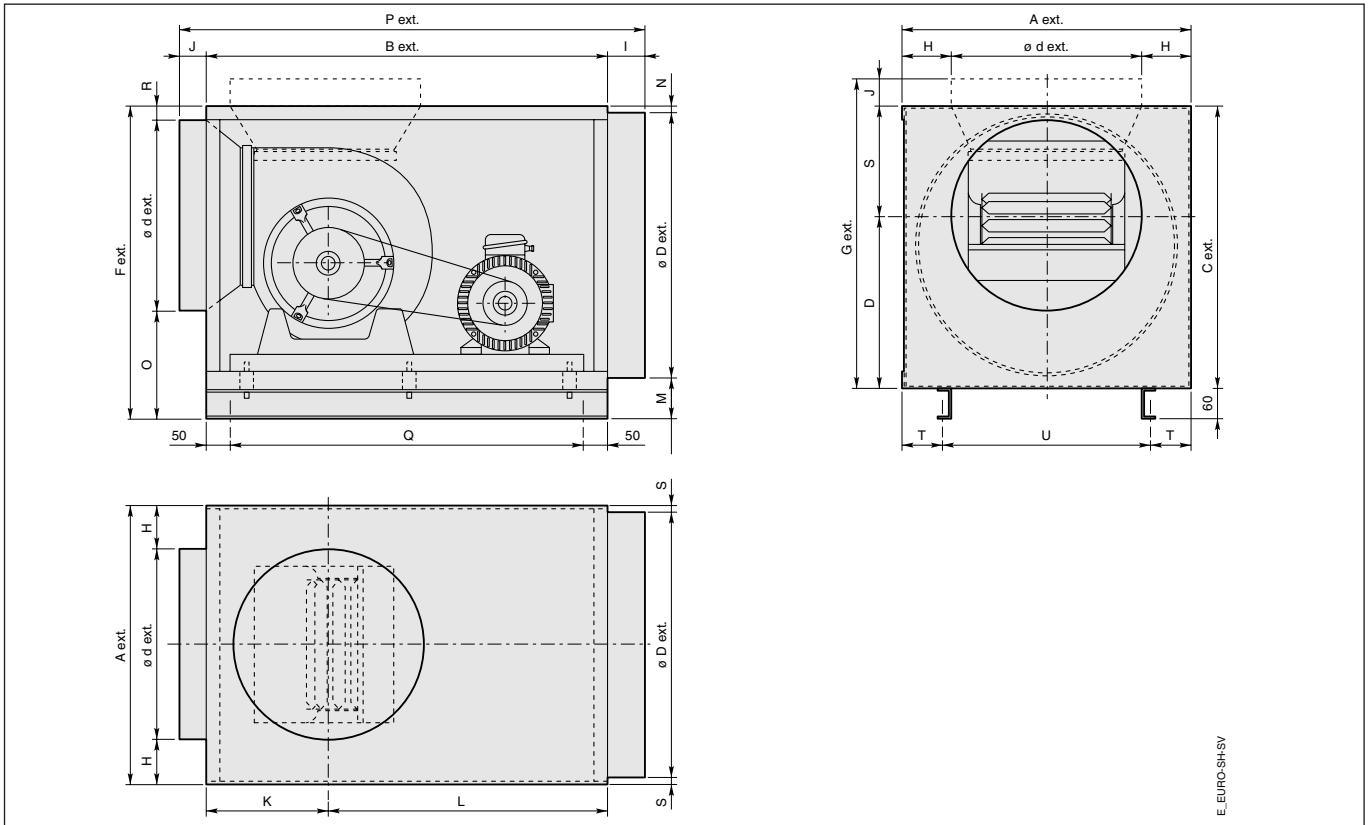
- Montage extérieur ou intérieur
- Moteur triphasé ou monophasé, 1 ou 2 vitesses
- 6 modèles / 2 orientations
- Pression disponible jusqu'à 1200 Pa



Options

- Variateur 5 positions
- Moteur triphasé 2 vitesses

Dimensions (en mm)



4

Encombrement caisson Europe - S.H et S.V

Types	7 - 7	9 - 9	10 - 10	12 - 12	15 - 15	18 - 18
Soufflage	H et V	H et V	H et V	H et V	H et V	H et V
kW maxi.	1.1	2.2	2.2	3	4	5.5
A ext.	450	550	600	700	900	1050
B ext.	700	800	850	970	1150	1350
C ext.	470	550	595	700	785	955
Ø d ext.	315	400	400	500	560	710
Ø D ext.	400	500	560	630	710	900
D	338	386	424	481	543	634
E	192	224	231	279	302	381
F ext.	530	610	655	760	845	1015
G ext.	585	665	710	840	925	1095
H	67.5	75	100	100	170	170
I	80	80	80	80	80	80
J	80	80	80	80	80	80
K	197	240	240	290	320	395
L	503	560	610	680	830	955
M	95	85	77.5	35	37.5	27.5
N	35	25	17.5	35	37.5	27.5
O	180.5	186	224	231	263	279
P	810	935	985	1130	1310	1510
Q	600	700	750	870	1050	1250
R	34.5	24	31	29	22	26
S	25	25	20	35	95	75
T	95.5	111.5	120	138.5	200	233.5
U	259	327	360	423	500	583

Caissons Europe : Combinaisons Moto-Ventilateurs

Puissance moteur en kW	Taille	7-7	9-9	10-10	12-12	15-15	18-18
0,18		•	-	-	-	-	-
0,25		•	-	-	-	-	-
0,37		•	-	-	-	-	-
0,55		•	•	-	-	-	-
0,75		•	•	•	-	-	-
1,10		•	•	•	•	•	•
1,50		-	•	•	•	•	•
2,20		-	-	•	•	•	•

• Montage possible

Accessoires Europe

- Manchette souple extérieure classé M1
- Pare-pluie grillagé

Courbes : voir pages 4.15 à 4.17

Caissons

Série CNT - Triphasé - Entraînement Poulie/courroie - Isolé 10 mm

- Construction en tôle pliée galvanisée avec pièces d'angle, profils et panneaux en acier galvanisé
- Ventilateur centrifuge à action double ouie
- Transmission trapézoïde à moyeux amovibles
- Débit d'air de 500 à 60 000 m³/h

- Moteur triphasé ou monophasé, 1 ou 2 vitesses
- Isolation par mousse haute densité
- 15 modèles / 2 orientations
- Pression disponible jusqu'à 1200 Pa

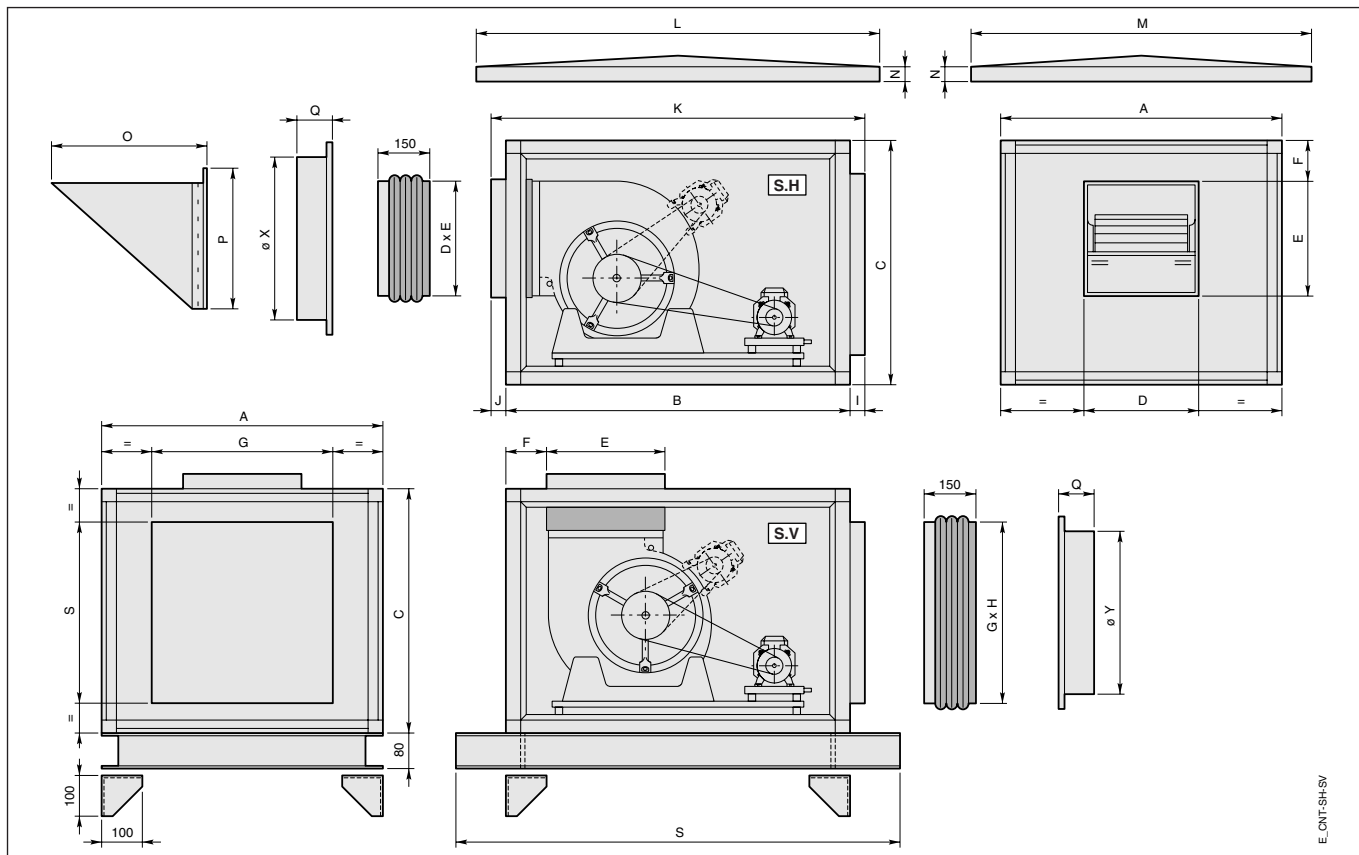


Options

- Montage en extérieur (Toiture et pieds supports)
- Moteur triphasé 2 vitesses

- Filtre 95 % gravimétrique
- Double peau en acier galvanisé

Dimensions (en mm)



Encombrement CNT - S.H et S.V

Types Soufflage kW maxi.	7 - 7	9 - 7	9 - 9	10 - 8	10 - 10	12 - 9	12 - 12	15 - 11	15 - 15	18 - 13	18 - 18
	H et V 1,1	H et V 2,2	H et V 2,2	H et V 2,2	H et V 2,2	H et V 3	H et V 3	H et V 4	H et V 4	H et V 4	H et V 5,5
A	554	605	605	710	710	775	775	950	950	1018	1018
B	710	800	800	850	850	950	950	1018	1018	1250	1250
C	483	554	554	605	605	675	675	775	775	900	900
D	232	232	300	266	333	311	396	-	473	-	556
E	222	260	260	289	289	341	341	403	403	479	479
F	92	96	96	94	94	82	82	88	88	82	82
G	325	400	400	450	450	500	500	600	600	700	700
H	325	400	400	450	450	500	500	600	600	700	700
I	40	40	40	40	40	40	40	40	40	40	40
J	30	30	30	30	30	30	30	30	30	30	30
K	780	870	870	920	920	1020	1020	1088	1088	1320	1320
L	860	950	950	1000	1000	1100	1100	1168	1168	1400	1400
M	704	755	755	860	860	925	925	1100	1100	1168	1168
N	40	40	40	40	40	40	40	40	40	40	40
O	272	310	310	339	339	391	391	453	453	529	529
P	242	280	280	309	309	361	361	423	423	499	499
Q	55	55	55/80	55/80	55/80	80	80	80	80	80	80
S	-	-	-	-	-	-	-	-	-	-	-
Ø X	315	400	400	450	450	560	560	-	-	-	-
Ø Y	400	500	500	560	560	630	630	710	710	800	800

H correspond au soufflage horizontal.
V correspond au soufflage vertical.

20 - 20	22 - 22	25 - 25	30 - 28
Hou V 11	Hou V 11	Hou V 11	Hou V 15
1250/1250	1350/1350	1500/1500	1700/1700
1350/1500	1500/1600	1600/1800	1900/2000
1140/1018	1250/1086	1350/1190	1600/1390
606/606	658/658	768/768	892/892
608/608	695/695	794/794	931/931
128/128	148/128	122/128	145/128
800/800	900/900	1000/1000	1200/1200
800//800	900/900	1000/1000	1200/1200
40/40	40/40	40/40	40/40
30/30	30/30	30/30	30/30
1420/1540	1570/1640	1670/1840	1970/2040
1500/1500	1650/1650	1750/1750	2050/2050
1400/1400	1500/1500	1650/1650	1850/1850
40/40	40/40	40/40	40/40
658/658	745/745	844/844	981/981
628/628	715/715	814/814	951/951
80/80	80/80	80/80	80/80
1510/1560	1660/1760	1760/1960	2060/2160
-	-	-	-
900/900	1000/1000	1000/1000	1250/1250

Dimension 1 = soufflage horizontal.
Dimension 2 = soufflage vertical.

Caissons CNT : Combinaisons Moto-Ventilateurs

Puissance moteur en kW	Taille	7-7	9-7	9-9	10-8	10-10	12-9	12-12	15-11	15-15	18-13	18-18	20-20	22-22	25-25	30-28
0,18		•	-	-	-	-	-	-	-	-	-	-	-	-	-	-
0,25		•	-	-	-	-	-	-	-	-	-	-	-	-	-	-
0,37		•	-	-	-	-	-	-	-	-	-	-	-	-	-	-
0,75		•	•	-	•	-	-	-	-	-	-	-	-	-	-	-
1,10		•	•	•	•	-	•	-	-	-	-	-	-	-	-	-
1,50		-	•	•	•	•	•	•	-	-	-	-	-	-	-	-
2,20		-	•	•	•	•	•	•	•	•	•	•	-	-	-	-
3,00		-	-	-	-	-	•	•	•	•	•	•	-	-	-	-
4,00		-	-	-	-	-	-	-	•	•	•	•	•	-	-	-
5,50		-	-	-	-	-	-	-	-	-	-	•	•	•	•	•
7,50		-	-	-	-	-	-	-	-	-	-	•	•	•	•	•
9,20		-	-	-	-	-	-	-	-	-	-	•	•	•	•	•
11,0		-	-	-	-	-	-	-	-	-	-	•	•	•	•	•
15,0		-	-	-	-	-	-	-	-	-	-	-	-	-	-	•

• Montage possible

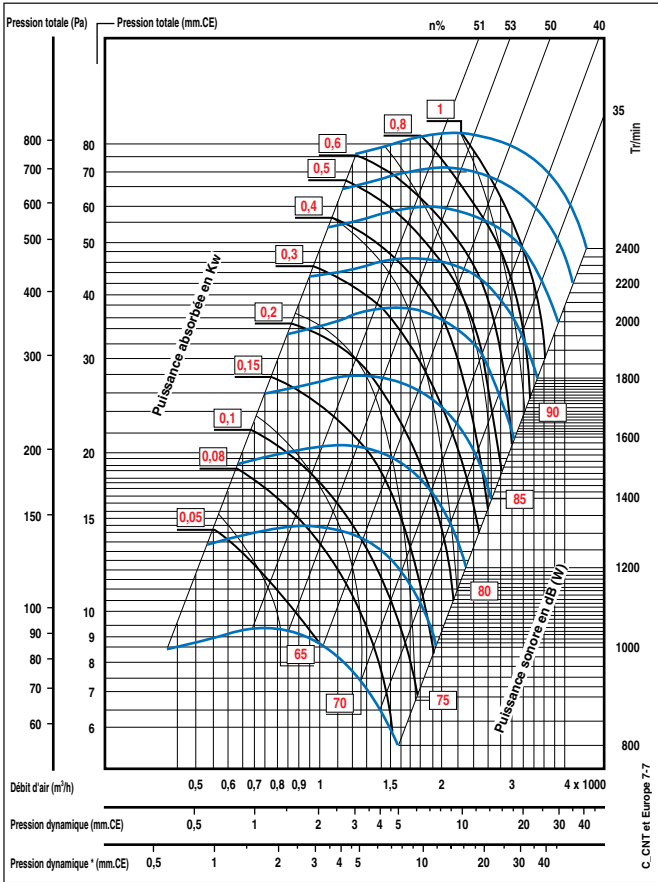
Accessoires par taille de caisson CNT

- Manchette souple extérieure classé M1
- Pare-pluie grillagé
- Toiture et pieds de surélévation
- Double paroi
- Filtre dièdre EU 4

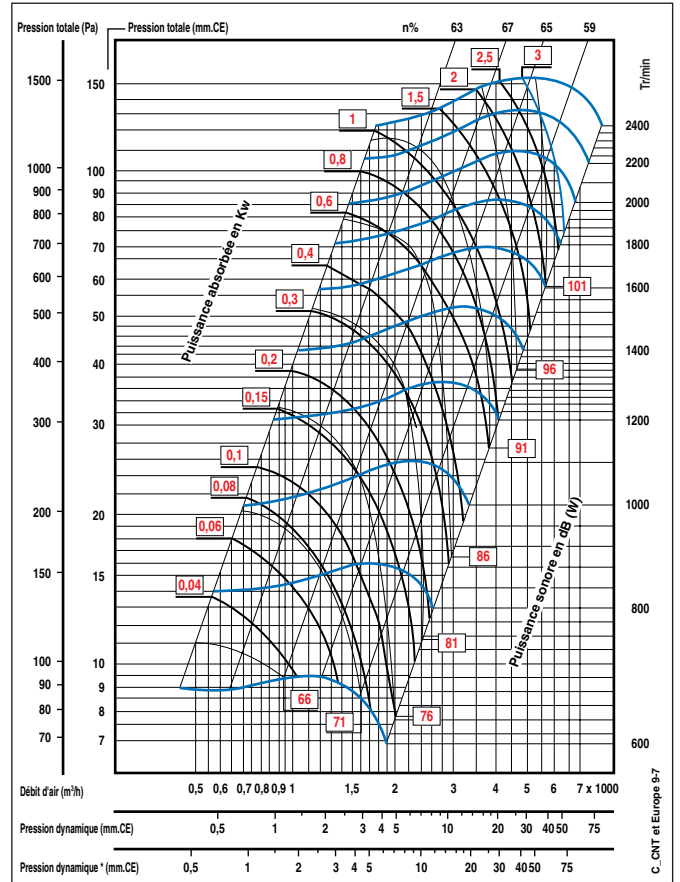
Courbes : voir pages 4.15 à 4.18

Courbes aérauliques CNT et Europe

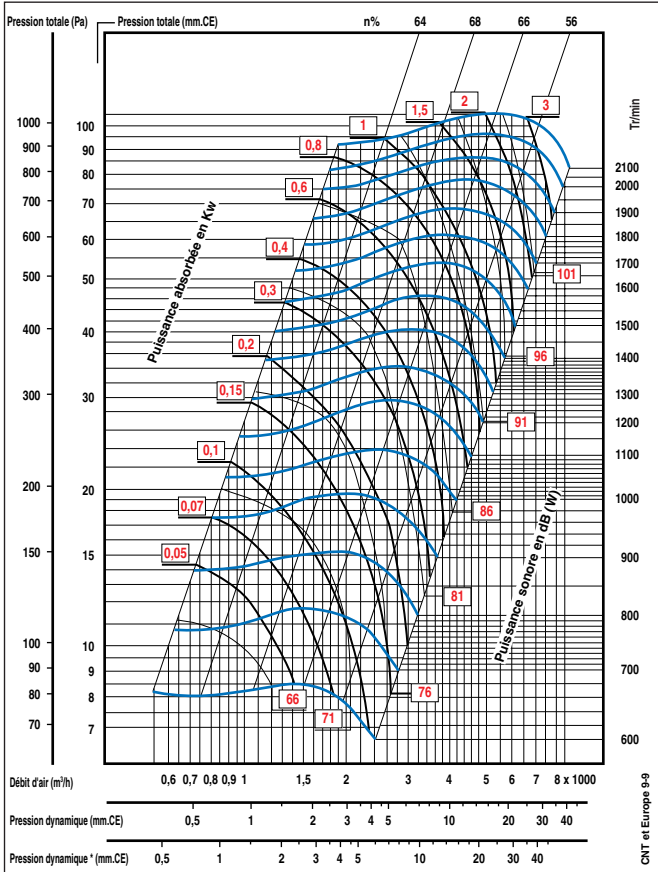
CNT et Europe - Taille 7 - 7



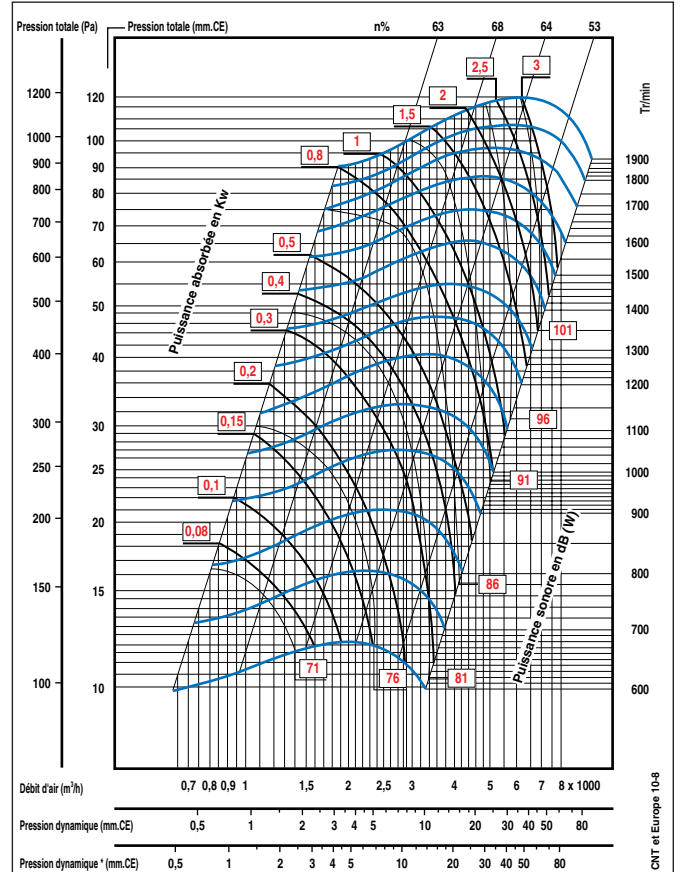
CNT - Taille 9 - 7



CNT et Europe - Taille 9 - 9



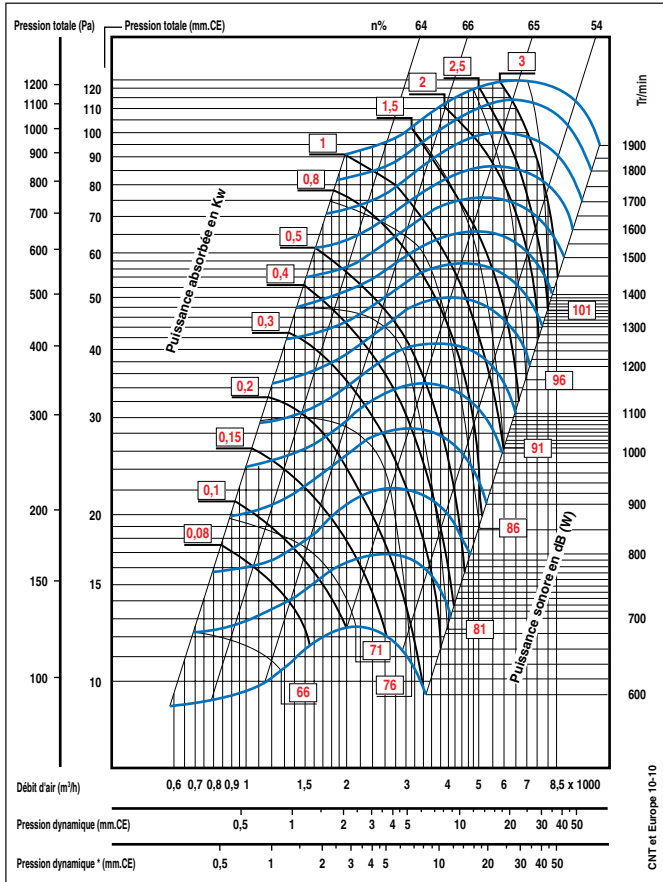
CNT - Taille 10 - 8



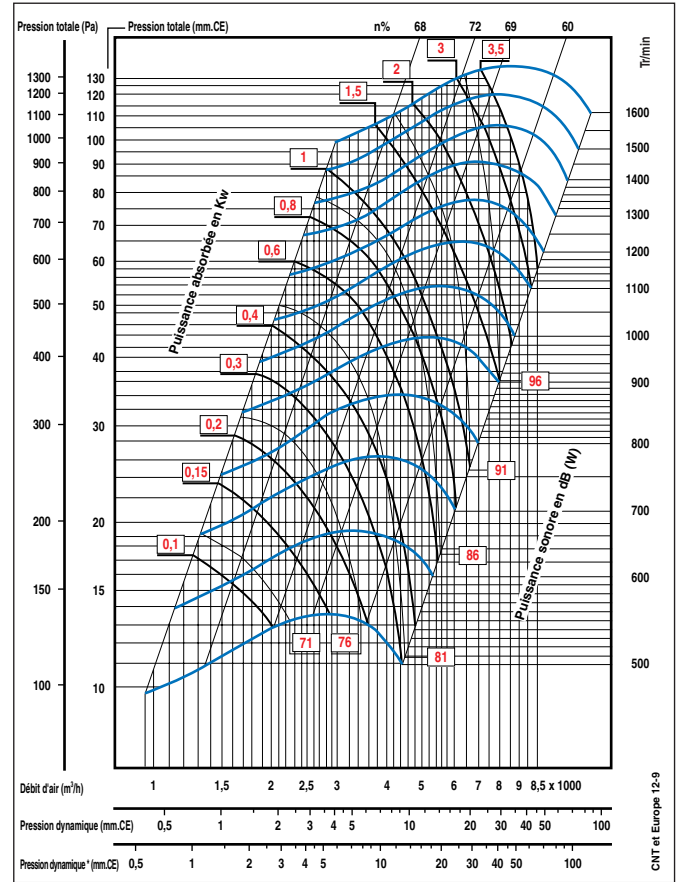
Pression dynamique* : Ventilateur non raccordé au soufflage, ou raccordé mais avec un obstacle proche. Exemple : Coude, T, etc ...

Courbes aérauliques CNT et Europe

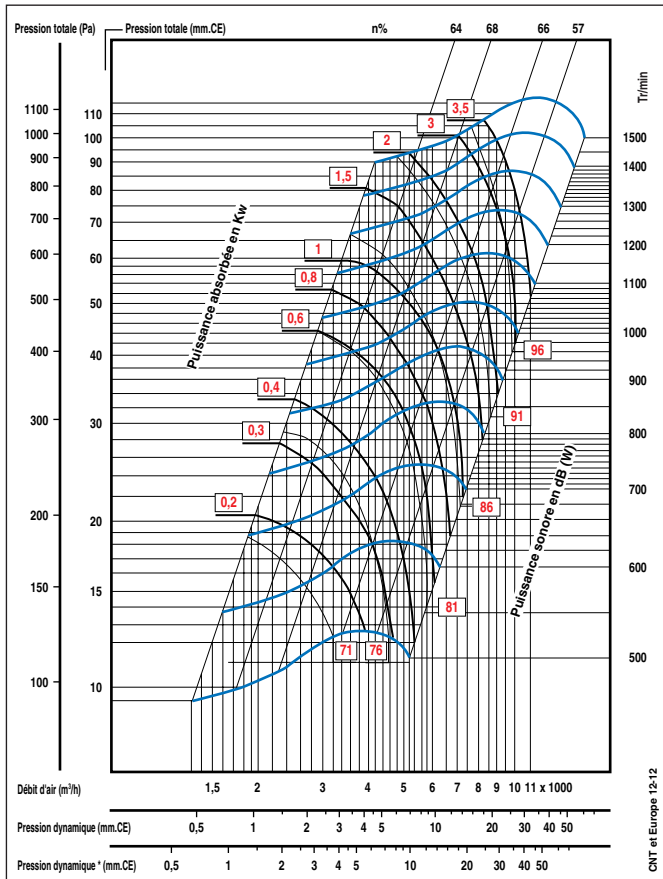
CNT et Europe - Taille 10 - 10



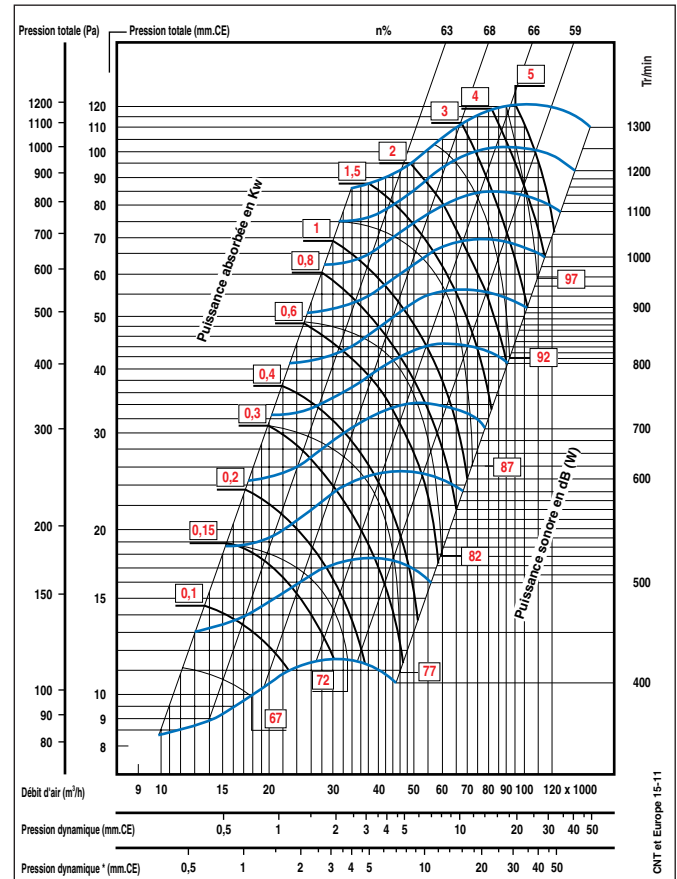
CNT - Taille 12 - 9



CNT et Europe - Taille 12 - 12



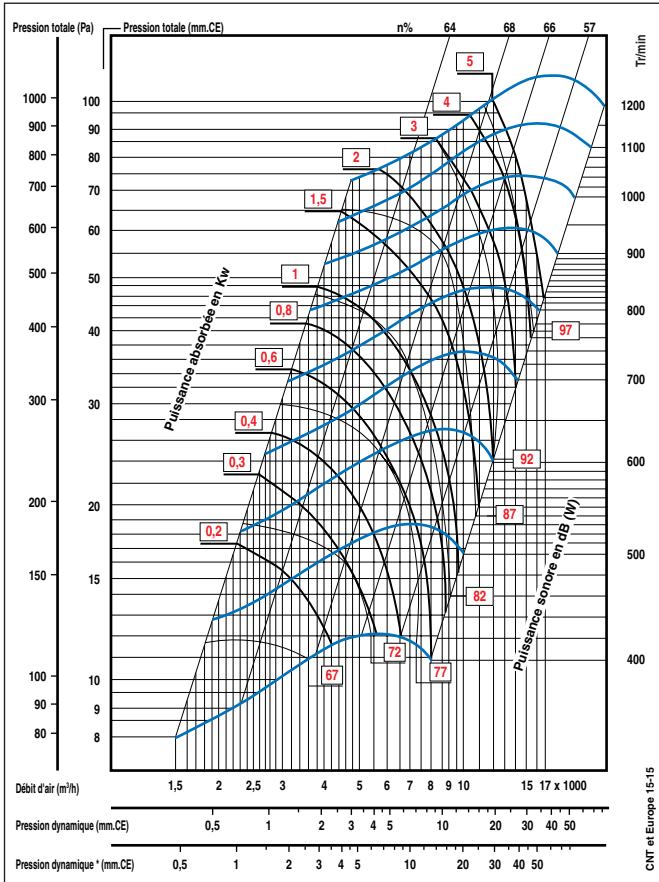
CNT - Taille 15 - 11



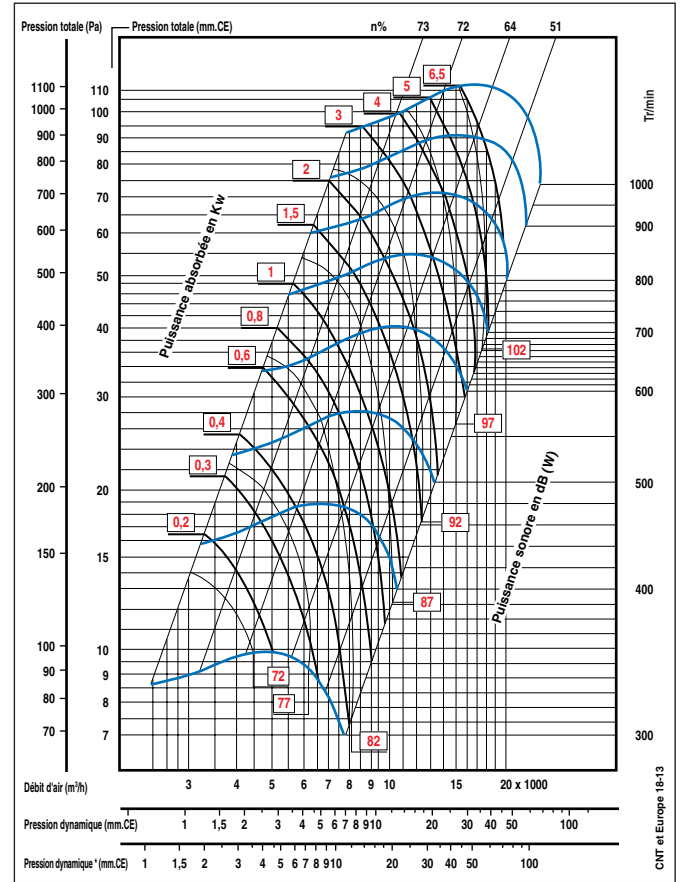
Pression dynamique * : Ventilateur non raccordé au soufflage, ou raccordé mais avec un obstacle proche. Exemple : Coude, T, etc ...

Courbes aérauliques CNT et Europe

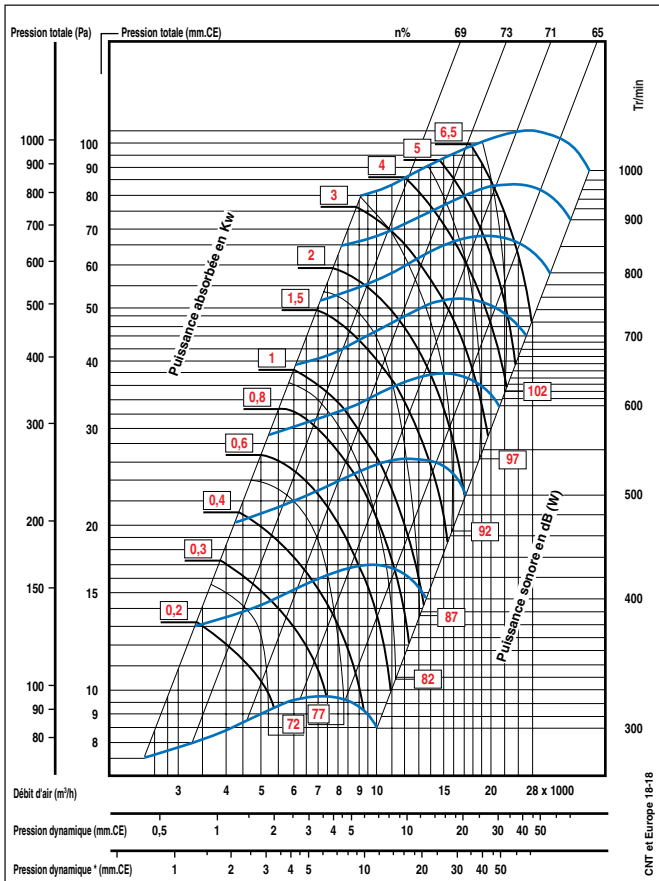
CNT et Europe - Taille 15 - 15



CNT - Taille 18 - 13



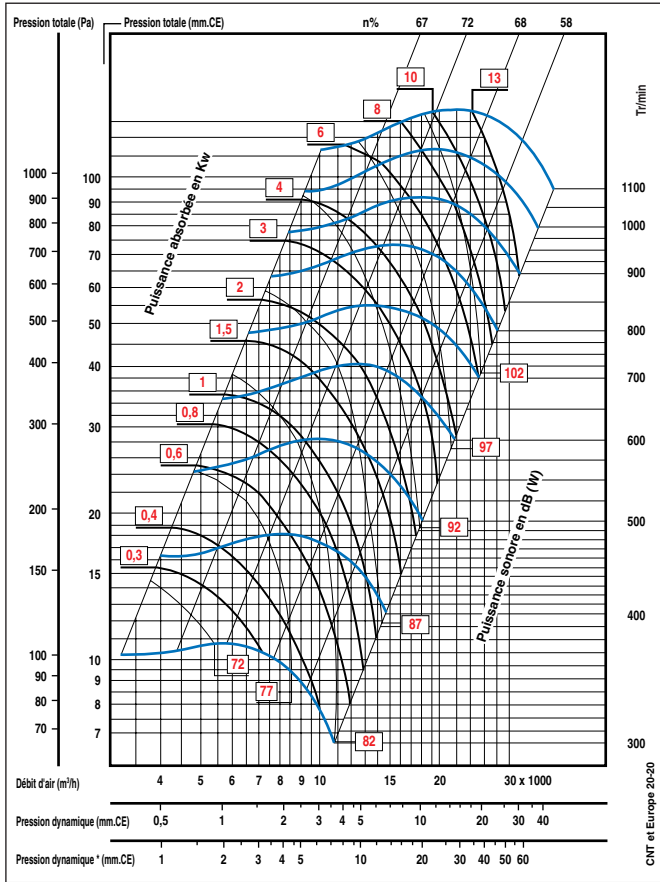
CNT et Europe - Taille 18 - 18



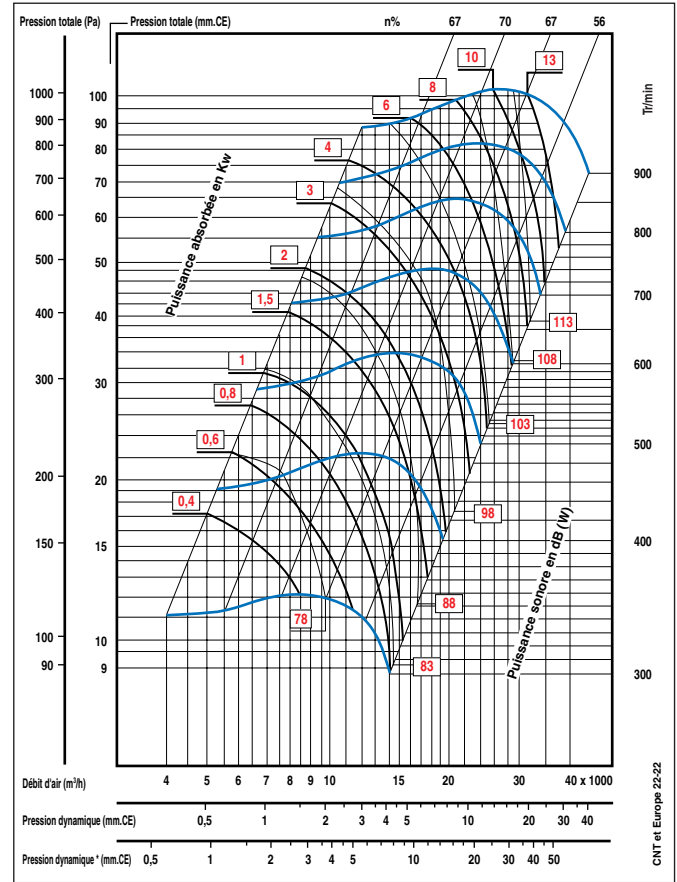
Pression dynamique* : Ventilateur non raccordé au soufflage, ou raccordé mais avec un obstacle proche. Exemple : Coude, T, etc ...

Courbes aérauliques CNT uniquement

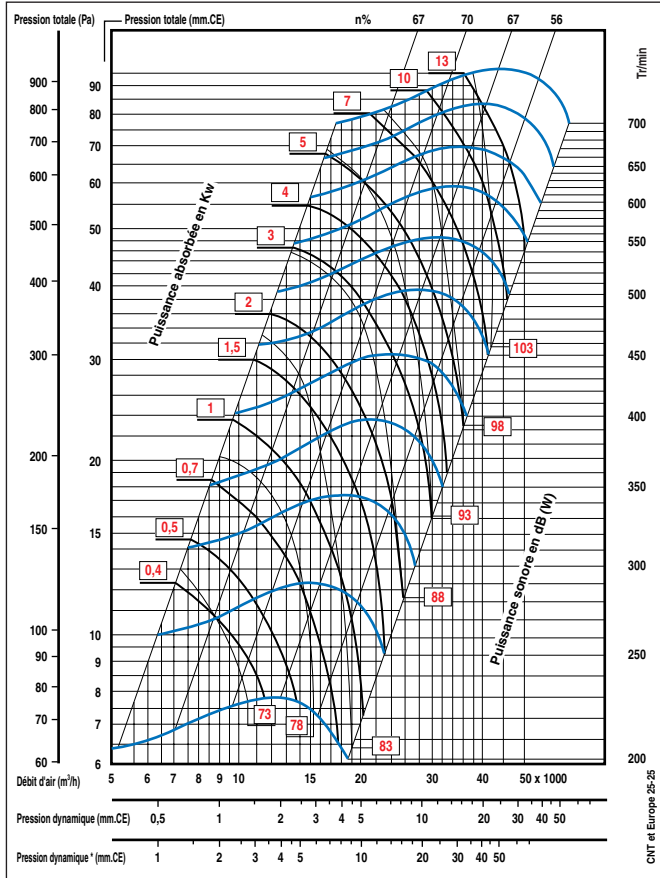
CNT - Taille 20 - 20



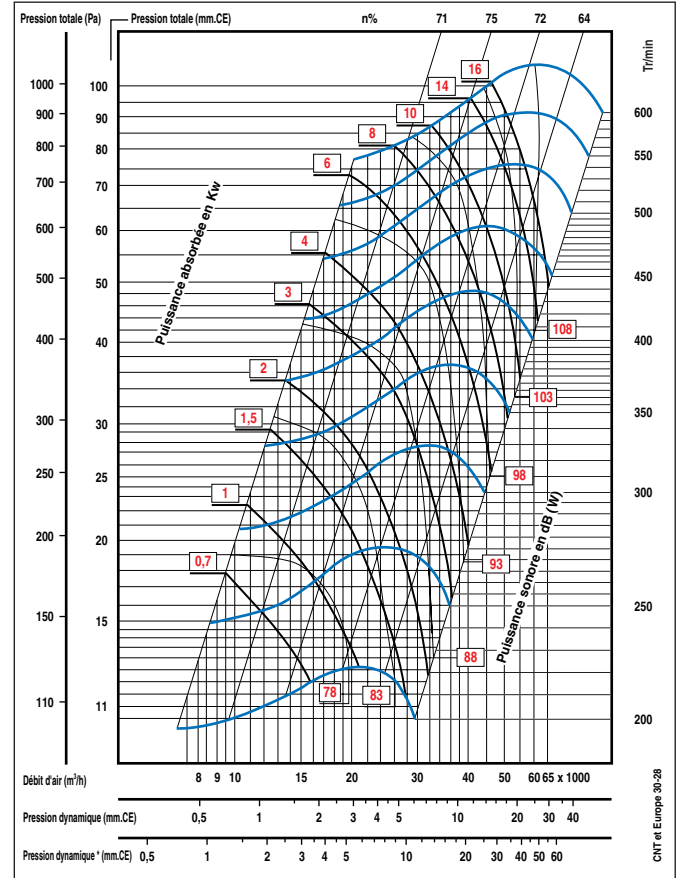
CNT - Taille 22 - 22



CNT - Taille 25 - 25



CNT - Taille 30 - 28



Pression dynamique* : Ventilateur non raccordé au soufflage, ou raccordé mais avec un obstacle proche. Exemple : Coude, T, etc ...

Les ventilateurs en Caisson - Désenfumage F400

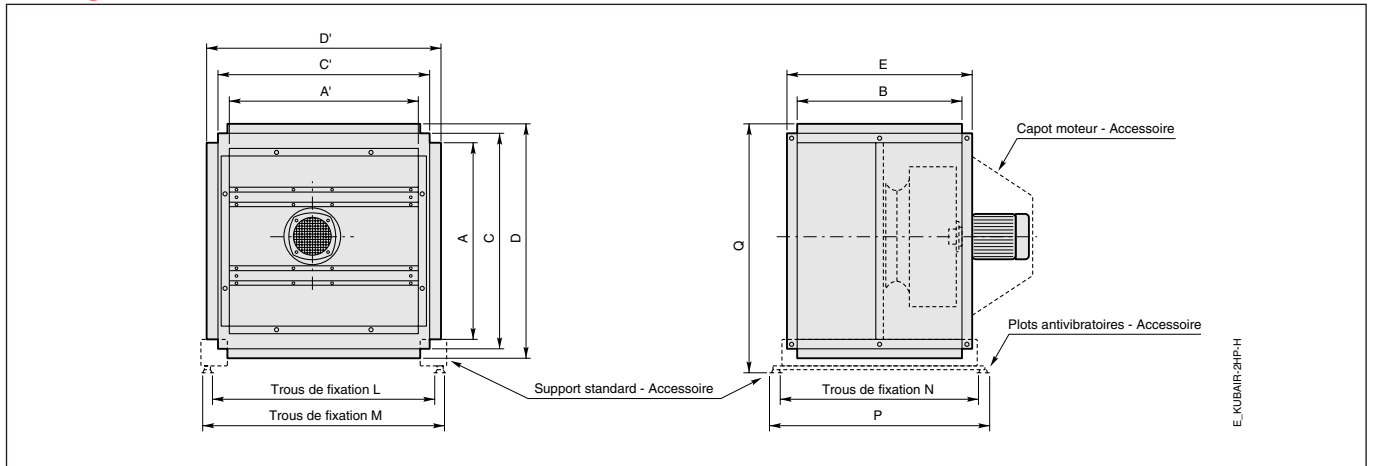
KUBAIR - Turbine à réaction - Ventilateur ED

- 500 - 800 mm de diamètre
- Débit d'air jusqu'à 19 000 m³/h
- Pressions statiques jusqu'à 700 Pa
- Possibilités multiples d'installations
- Construction boulonnée en acier galvanisé
- Raccordements circulaires possibles
- Gammes d'accessoires électriques
- Tout accessoire de raccordement
- Possibilité d'installation à l'extérieur en terrasse



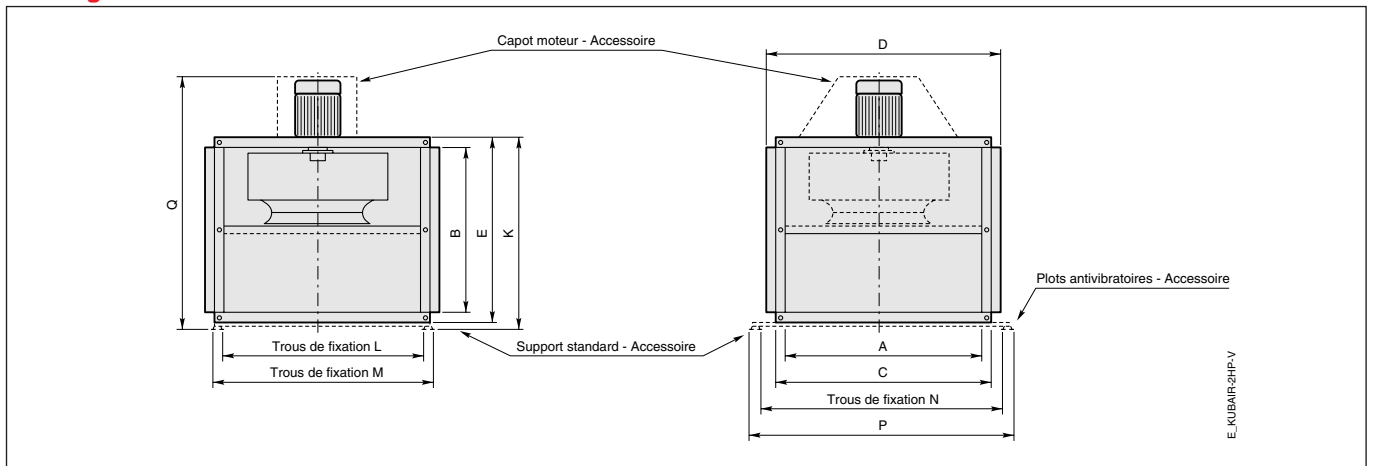
Dimensions (en mm)

Montage avec axe moteur horizontal



Taille	Kubair					Fixations						Masse kg
	A	B	C	D	E	K	L	M	N	P	Q	
035	700	600	780	850	675	-	727	927	1038	1122	928	70
050	700	600	780	850	675	-	727	927	1038	1122	928	90
060	800	700	880	950	775	-	827	1027	1182	1266	1028	110
065	800	700	880	950	775	-	827	1027	1182	1266	1028	135
085	900	800	1015	1085	875	-	962	1162	1330	1414	1175	145
110	900	800	1015	1085	875	-	962	1162	1330	1414	1175	160
140	1000	900	1115	1185	975	-	1062	1262	1430	1514	1275	175
190	1100	1000	1215	1315	1075	-	1162	1362	1530	1614	1375	210

Montage avec axe moteur vertical



Taille	Kubair					Fixations						Masse kg
	A	B	C	D	E	K	L	M	N	P	Q	
035	700	600	780	850	675	722	587	787	1038	1122	1005	70
050	700	600	780	850	675	722	587	787	1038	1122	1005	90
060	800	700	880	950	775	822	687	887	1182	1266	1155	110
065	800	700	880	950	775	822	687	887	1182	1266	1155	135
085	900	800	1015	1085	875	934	822	1022	1330	1414	1345	145
110	900	800	1015	1085	875	934	822	1022	1330	1414	1345	160
140	1000	900	1115	1185	975	1034	922	1122	1430	1514	1445	175
190	1100	1000	1215	1315	1075	1134	1022	1222	1530	1614	1545	210

Données électriques

Moteur 1 vitesse

Kubair	Vitesse	Puissance utile moteur	Intensité	
	Tr/mn	kW	sous 230 V A	sous 400 V A
035-4	1500	0,55	3,1	1,8
035-6	1000	0,25	1,9	1,1
050-4	1500	0,75	3,8	2,2
050-6	1000	0,25	1,9	1,1
060-4	1500	1,1	4,6	2,66
060-6	1000	0,37	2,1	1,2
065-4	1500	2,2	8,5	4,8
065-6	1000	0,75	4,2	2,4
065-8	750	0,37	2,8	1,6
085-6	1000	1,1	5,7	3,3
085-8	750	0,55	4,3	2,5
110-6	1000	2,2	9,4	5,4
110-8	750	1,1	6,1	3,5
140-6	1000	3	12	6,9
140-8	750	1,5	8	4,6
190-6	1000	5,5	21,1	11,9
190-8	750	3	13,5	7,8

Moteur 2 vitesses

Kubair	Vitesse	Puissance utile moteur	Intensité sous 400 V
	Tr/mn	kW	A
035-4/8	1500/750 BD	0,55/0,11	1,6/0,6
035-6/8	1000/750 BS	0,45/0,2	1,6/1
050-4/8	1500/750 BD	0,75/0,16	2/0,7
050-6/8	1000/750 BS	0,45/0,2	1,6/1
060-4/8	1500/750 BD	1,7/0,35	4/1,6
060-6/8	1000/750 BS	0,45/0,2	1,6/1
065-4/6	1500/1000 BS	3/1	6,3/3,1
065-4/8	1500/750 BD	2,8/0,6	6,4/2,2
065-6/8	1000/750 BS	0,9/0,4	2,5/1,8
085-6/8	1000/750 BS	1,2/0,5	3,5/2,1
110-6/8	1000/750 BS	2,6/1,3	9/5,7
110-6/12	1000/500 BD	4/0,75	9,4/3,4
140-6/8	1000/750 BS	4,5/2,2	11/6,1
140-6/12	1000/500 BD	4/0,75	9,4/3,4
190-6/12	1000/500 BD	5,5/1	14,1/5,4

BD = moteur à bobinage Dahlander.

BS = moteur à bobinages séparés.

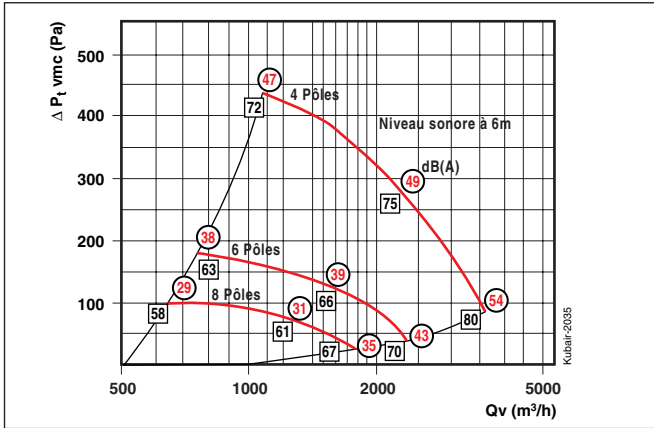
Pour tout accessoire électrique, nous consulter.

Courbes aérauliques

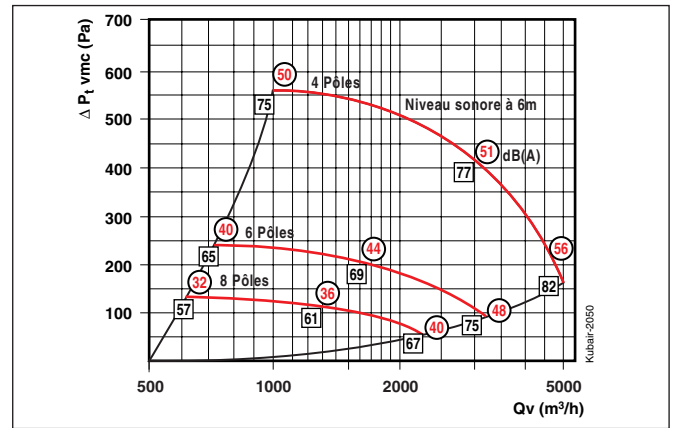
⊙ = Niveau de pression acoustique **Lp** en dB (A) en champ libre hémisphérique à 6 m de l'appareil.

⊠ = Niveau de puissance acoustique **Lw** en dB (A) rayonné dans le conduit.

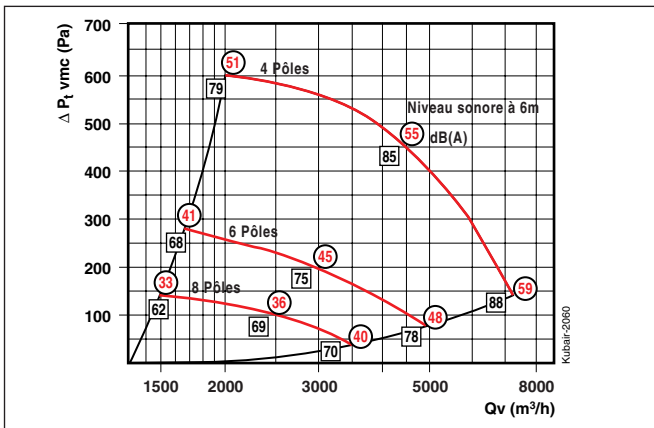
KUBAIR 035



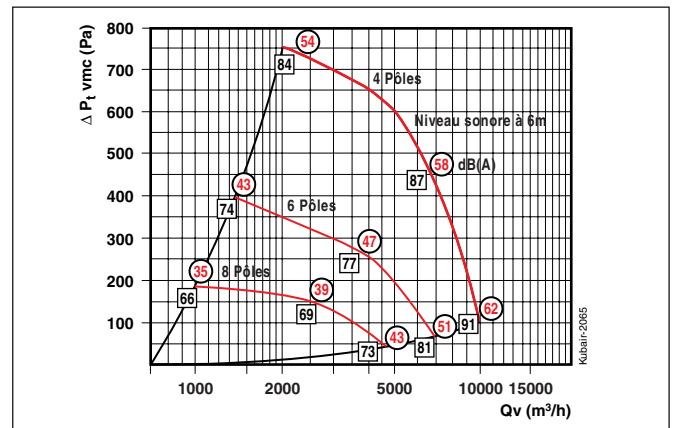
KUBAIR 050



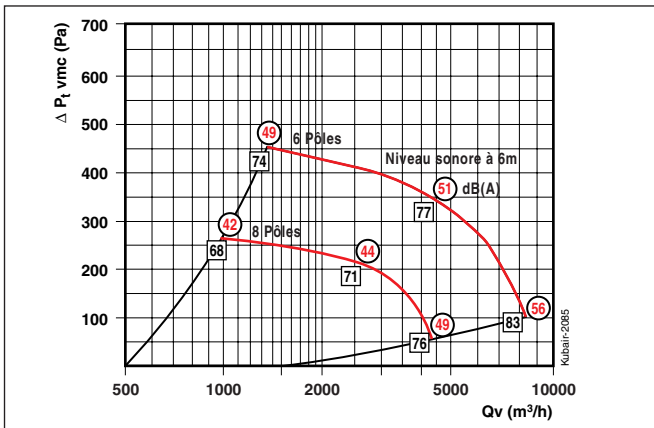
KUBAIR 060



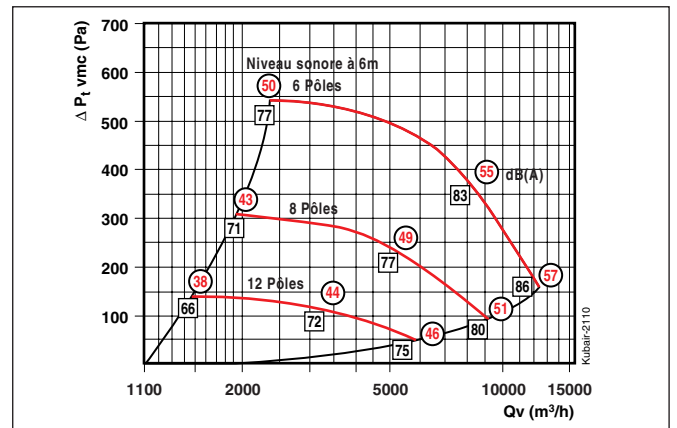
KUBAIR 065



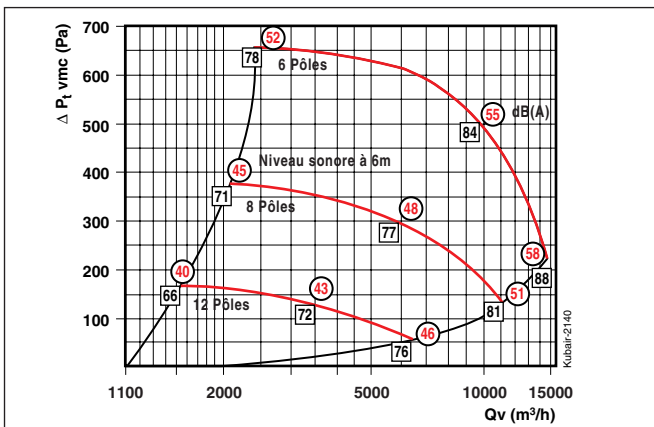
KUBAIR 085



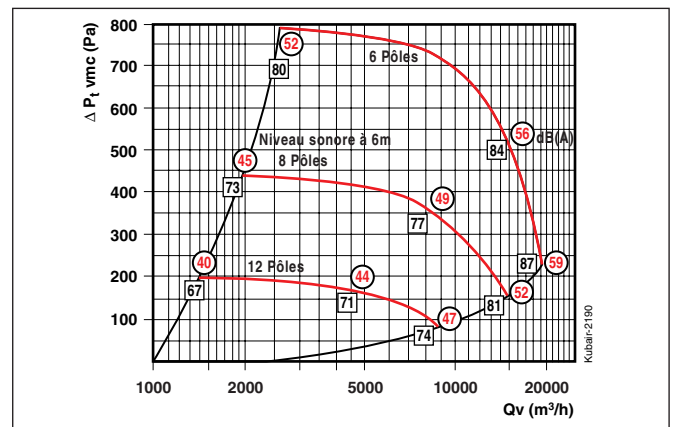
KUBAIR 110



KUBAIR 140



KUBAIR 190



Références Kubair : Combinaisons Moto-Ventilateurs

Ventilateur en caisson d'extraction 400 °C 2 heures Kubair

Kubair triphasé

Tailles	Nb de pôles	4P		6P		8P		4/8P	4/6P	6/12P	6/8P
035		•	•	•	•	-	-	•	-	-	•
050		•	•	•	•	-	-	•	•	-	•
060		•	•	•	•	-	-	•	•	-	•
065		•	•	•	•	•	•	•	•	-	•
085		-	-	•	•	•	•	-	-	-	•
110		-	-	•	•	•	•	-	-	•	•
140		-	-	•	•	•	•	-	-	•	•
190		-	-	•	•	•	•	-	-	•	-

Kubair triphasé - Moteur pour vitesse variable

Tailles	Nb de pôles			
	4P		6P	
035	•	•	•	•
050	•	•	•	•
060	•	•	•	•
065	•	•	•	•
085	-	-	•	•
110	-	-	-	•
140	-	-	•	•

• Montage possible

Accessoires Kubair

- Bride de raccordement
- Plots anti-vibratoires
- Support standard
- Raccordement circulaire à l'aspiration
- Raccordement circulaire au refoulement
- Capot pare-pluie et grillage moteur axe vertical
- Capot pare-pluie et grillage moteur axe horizontal
- Capot moteur
- Manchette souple circulaire
- Manchette souple rectangulaire

Caissons

Série PALLAS - Désenfumage F400

Entraînement Poulie/courroie - Marquage CE F400

- Débit d'air jusqu'à 70 000 m³/h
- Pression statique jusqu'à 1900 Pa
- Montage vertical ou horizontal
- Construction tôle galvanisée
- Ventilateur à action double ouïe
- Montage intérieur ou extérieur



Dimensions (en mm)

SH - Soufflage horizontal

Type	225	250	280	315	400	450	500	560	630	710
A	766	840	930	1010	1200	1380	1470	1690	1845	2050
B	860	927	968	1070	1176	1357	1515	1761	2004	2106
B1	35	35	60	60	55	60	55	55	52	50
C	512	561	624	694	862	964	1050	1181	1332	1455
D	40	40	40	40	60	60	60	60	60	60
E	219	245	249	287	345	351	398	423	501	529
F	224	224	280	280	355	450	450	560	560	630
G	378	417	400	463	430	510	627	718	883	892
H	666	740	830	910	1100	1280	1370	1590	1745	1950
I	895	962	1028	1130	1231	1417	1570	1816	2056	2159
J	552	601	664	734	922	1024	1110	1241	1392	1518
K	408	408	395	495	520	520	520	580	672	672
L	960	1009	1059	1229	1442	1544	1630	1821	2064	2190
M	296	320,5	352	387	491	542	585	650,5	726	787,5
N	256	280,5	312	347	431	482	525	590,5	666	727,5
O	394	426	426	483	483	602	602	820	986	986
P	433	467	508	552	659	719	794	895	983	1088
Q	827	893	934	1035	1142	1321	1396	1715	1969	2074
R	290	323	361	404	507	569	638	712	801	898
R1	288	320	361	404	502	564	635	712	801	898
S	238	259	284,5	303	346,5	405,5	416	489	522	576
T	183	195	215	225	245	290	285	345	297,5	400
Ø U	400	450	500	560	710	800	900	1000	1250	1250
V	331	270	360	350	540	655	700	845	920	1125
W	435	570	570	660	660	725	770	845	925	925
X	61	61	61	61	61,5	62	60	71,5	72,5	48,5
X1	36	36	36	36	36,5	37	35	41	42	28
R2xR2	340	374	412	456	559	620	688	777	869	961
Ø d	8,5	8,5	8,5	8,5	8,5	8,5	8,5	14,5	14,5	14,5

4

Marquage CE F400 : PV N° 1166-CPD-0084

Options

- Manchette souple à l'aspiration
- Manchette souple au refoulement
- Coffret de relayage
- Interrupteur de proximité
- Dépressostat
- Boîtier à clef pour réarmement
- Boîtier à clef pour arrêt pompier
- Plots anti-vibratoires
- Moteur 2 vitesses

SV soufflage vertical

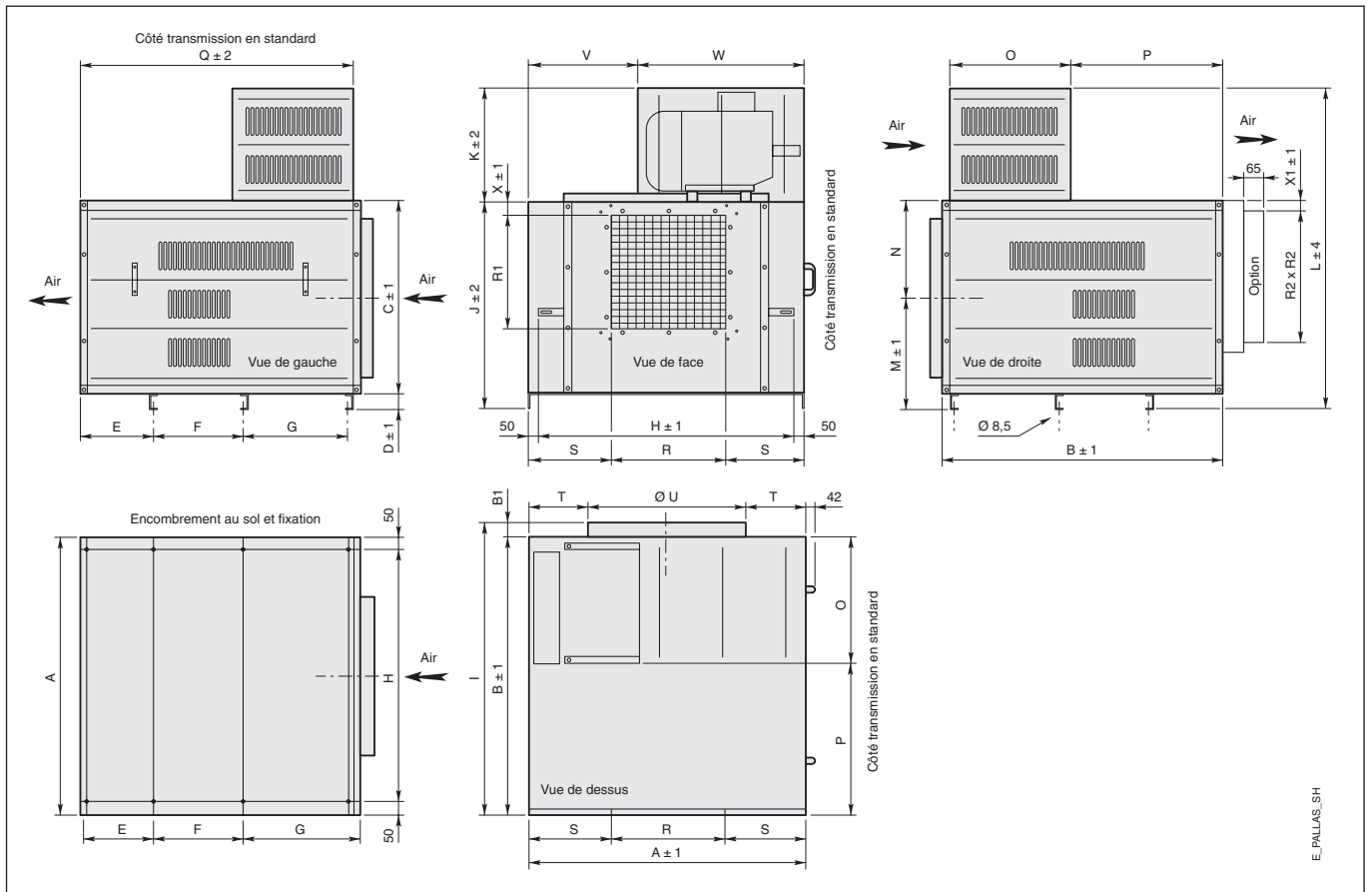
Type	225	250	280	315	400	450	500	560	630	710
A	766	840	930	1010	1200	1380	1470	1690	1845	2050
B	860	927	968	1070	1176	1357	1515	1761	2004	2106
B1	35	35	60	60	55	60	55	55	52	50
C	512	561	624	694	862	964	1050	1181	1332	1455
D	40	40	40	40	60	60	60	60	60	60
E	219	245	249	287	345	351	398	423	501	529
F	224	224	280	280	355	450	450	560	560	630
G	378	417	400	463	430	510	627	718	883	892
H	666	740	830	910	1100	1280	1370	1590	1745	1950
I	895	962	1028	1130	1231	1417	1570	1816	2056	2159
J	552	601	664	734	922	1024	1110	1241	1392	1518
K	408	408	395	495	520	520	520	580	672	672
L	960	1009	1059	1229	1442	1544	1630	1821	2064	2190
M	296	320,5	352	387	491	542	585	650,5	726	787,5
N	256	280,5	312	347	431	482	525	590,5	666	727,5
O	394	426	426	483	483	602	602	820	986	986
P	433	467	508	552	659	719	794	895	983	1088
Q	827	893	934	1035	1142	1321	1396	1715	1969	2074
R	290	323	361	404	507	569	638	712	801	898
R1	288	320	361	404	502	564	635	712	801	898
S	238	259	284,5	303	346,5	405,5	416	489	522	576
T	183	195	215	225	245	290	285	345	297,5	400
Ø U	400	450	500	560	710	800	900	1000	1250	1250
V	331	270	360	350	540	655	700	845	920	1125
W	435	570	570	660	660	725	770	845	925	925
X	85	79	85	86,5	90	85	85	101	101	75
X1	60	54	60	60,5	65	60	60	69	63,5	43,5
R2xR2	340	374	412	456	559	620	688	777	869	961
Ø d	8,5	8,5	8,5	8,5	8,5	8,5	8,5	14,5	14,5	14,5

Marquage CE F400 : PV N° 1166-CPD-0084

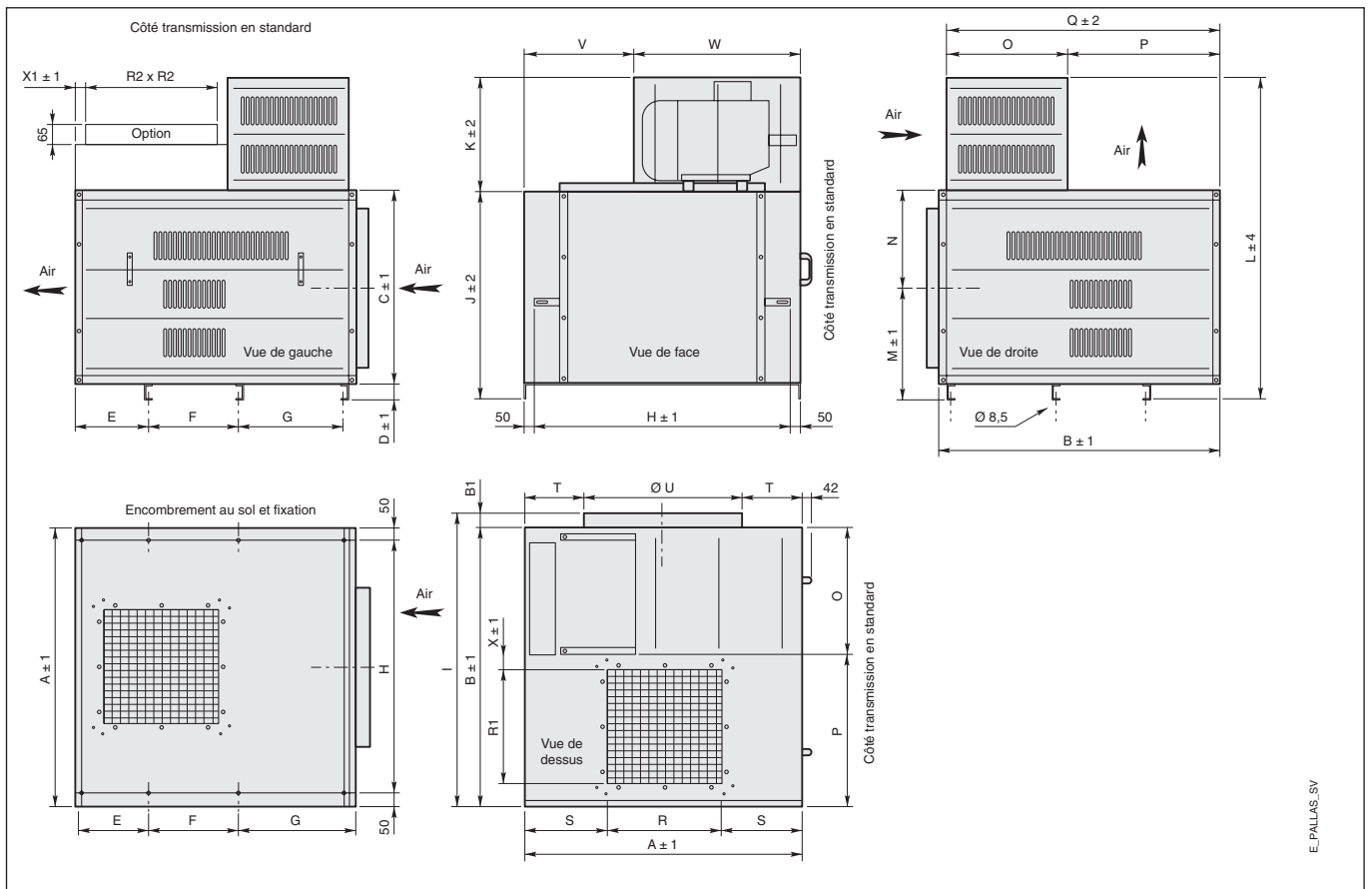
Options

- Manchette souple à l'aspiration
- Manchette souple au refoulement
- Coffret de relaying
- Interrupteur de proximité
- Dépressostat
- Boîtier à clef pour réarmement
- Boîtier à clef pour arrêt pompier
- Plots anti-vibratoires
- Moteur 2 vitesses

Encombrement PALLAS SH refoulement horizontal (en mm)

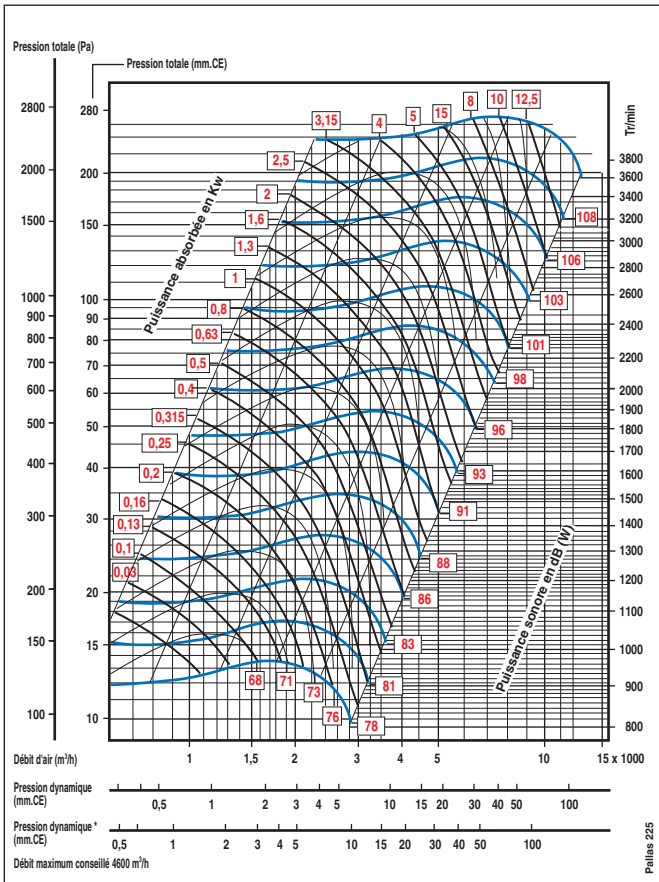


Encombrement PALLAS SV refoulement vertical (en mm)

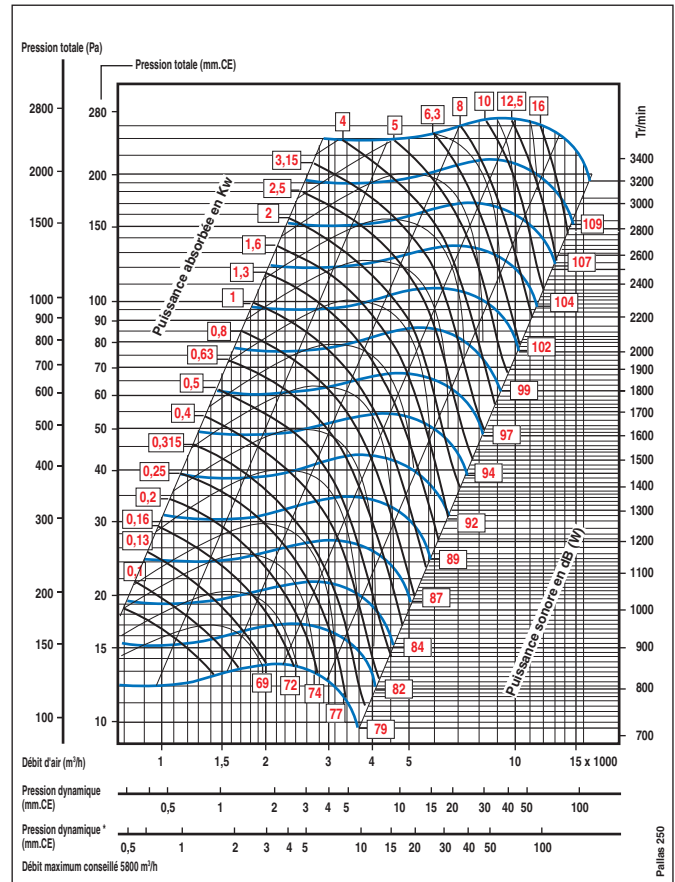


Courbes aérauliques Pallas

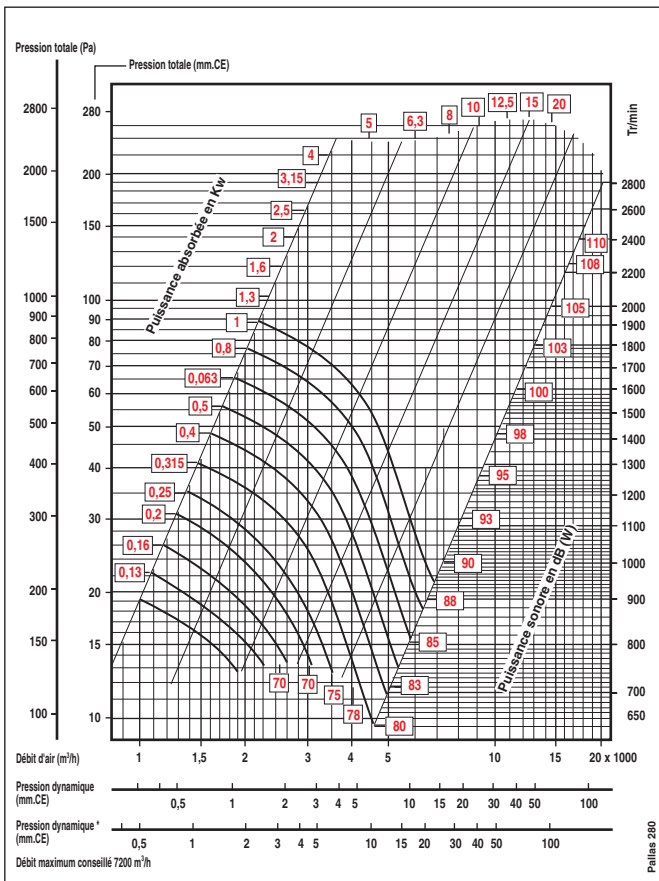
Pallas 225 - 2688 tr/mn maxi.



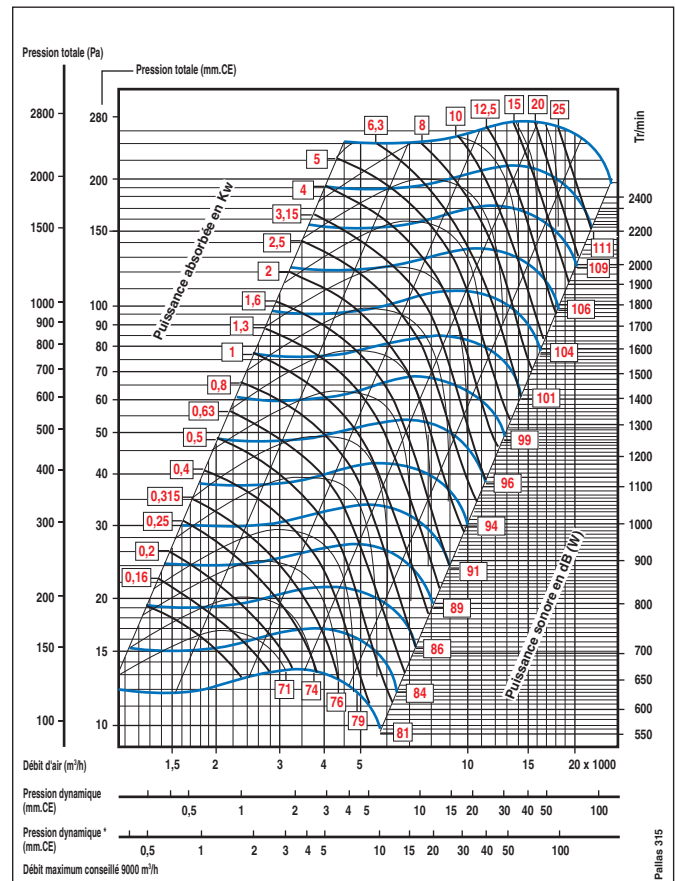
Pallas 250 - 2334 tr/mn maxi.



Pallas 280 - 2290 tr/mn maxi.



Pallas 315 - 1948 tr/mn maxi.

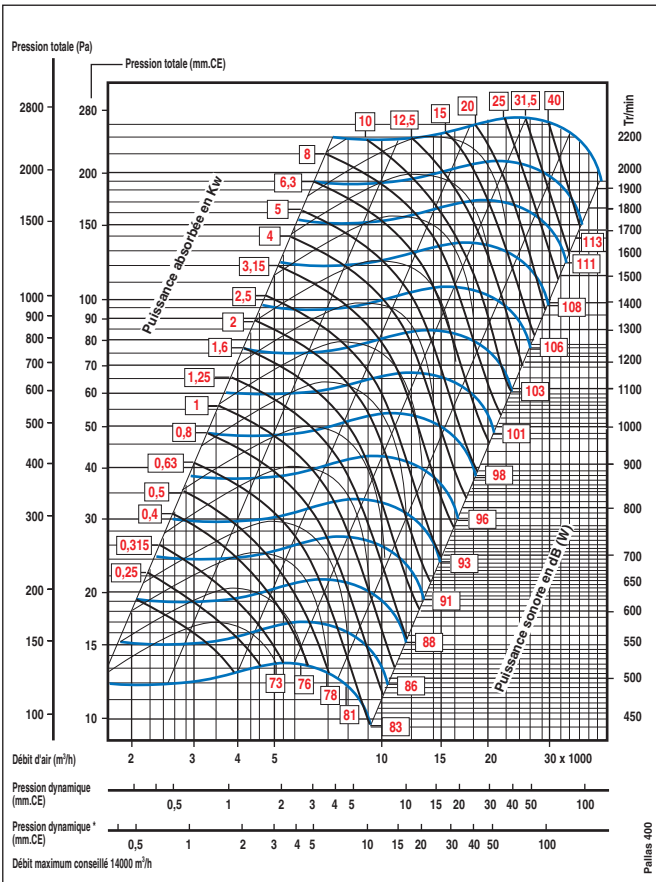


Pression dynamique* : Ventilateur non raccordé au soufflage, ou raccordé mais avec un obstacle proche. Exemple : Coude, T, etc ...

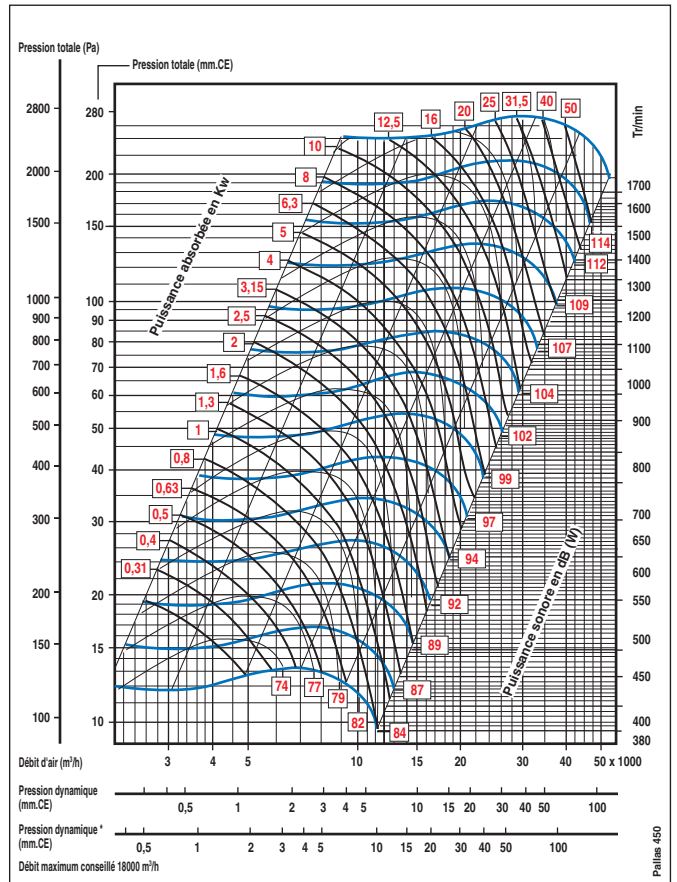
Caissons

Courbes aérauliques Pallas

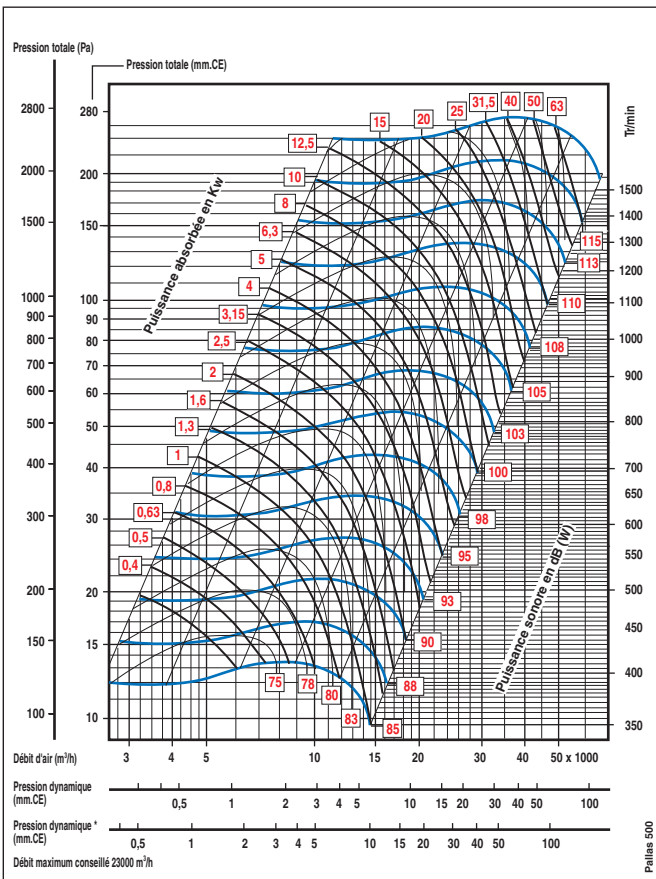
Pallas 400 - 1430 tr/mn maxi.



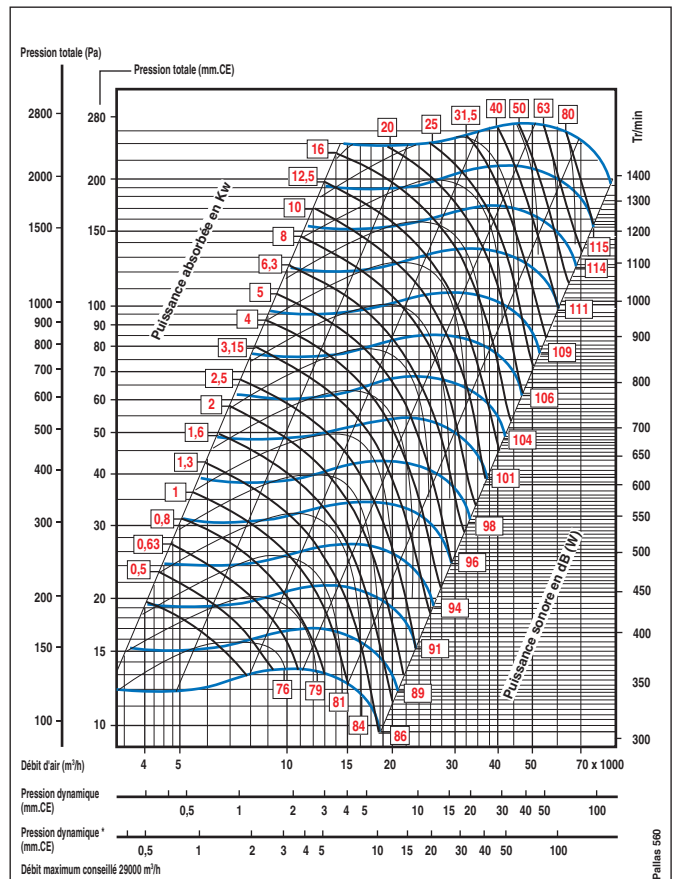
Pallas 450 - 1132 tr/mn maxi.



Pallas 500 - 1222 tr/mn maxi.



Pallas 560 - 1035 tr/mn maxi.

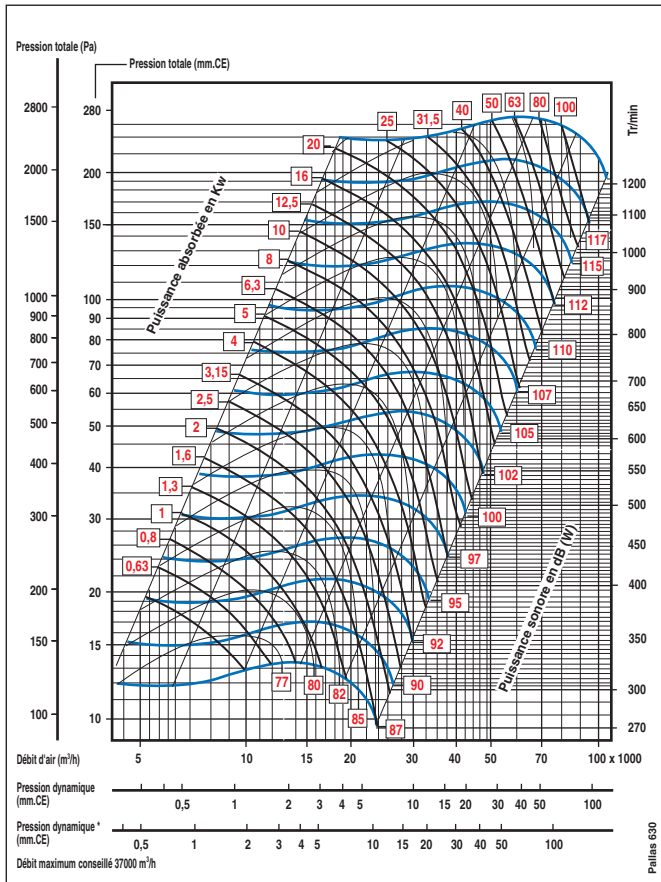


Pression dynamique* : Ventilateur non raccordé au soufflage, ou raccordé mais avec un obstacle proche. Exemple : Coude, T, etc ...

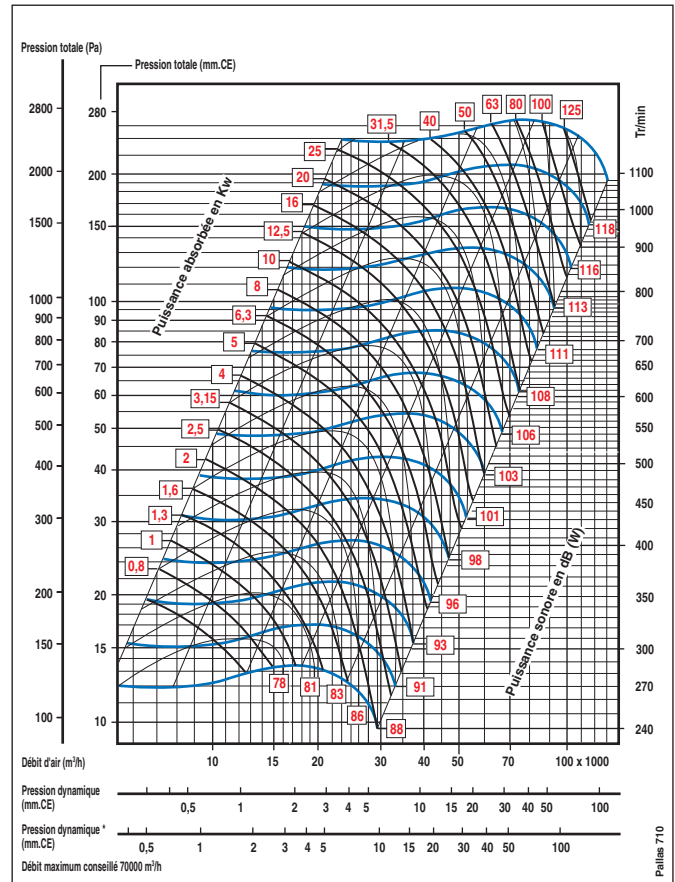
Caissons

Courbes aérauliques Pallas

Pallas 630 - 990 tr/mn maxi.



Pallas 710 - 811 tr/mn maxi.



Pression dynamique* : Ventilateur non raccordé au soufflage, ou raccordé mais avec un obstacle proche. Exemple : Coude, T, etc ...

PALLAS : Combinaisons Moto-Ventilateurs

PALLAS	225	250	280	315	400	450	500	560	630	710
Puissance moteur en kW										
1,1	•	-	-	-	-	-	-	-	-	-
1,5	•	•	•	-	-	-	-	-	-	-
2,2	•	•	•	•	-	-	-	-	-	-
3	•	•	•	•	-	-	-	-	-	-
4	•	•	•	•	•	•	-	-	-	-
5,5	•	•	•	•	•	•	-	-	-	-
7,5	-	•	•	•	•	•	•	•	•	-
9	-	-	-	-	•	•	•	•	•	-
11	-	-	-	-	•	•	•	•	•	•
15	-	-	-	-	•	•	•	•	•	•
18,5	-	-	-	-	-	-	•	•	•	•
22	-	-	-	-	-	-	•	•	•	•
30	-	-	-	-	-	-	-	•	•	•
37	-	-	-	-	-	-	-	-	•	•

• Montage possible

Notes

Notes

Les Produits Complémentaires

Sommaire

Coffret de relayage Controlvent 2005	page 5.4
Centrifuge polypropylène - Centrifuge SEAT et Tourelle JET standard anti-acide	page 5.11
Ventilateur de gaine - Ventilateur ILC	page 5.19
Baffles acoustiques	page 5.21

Notes

Les Produits Complémentaires

Accessoires électriques

Coffret de relaiage CDR

- Certifié par le CNMIS et certifié NF S 61-937
- Multifonction : confort/désenfumage,
- Accessoires : interrupteurs, boîtiers d'arrêts pompier, pressostats, réarmement...
- Possibilité de protection thermique intégrée sur la fonction confort.
- Possibilité de vitesse variable sur la fonction confort 1 vitesse.

Domaine d'application

Le coffret de relaiage est destiné à assurer l'alimentation électrique des ventilateurs de désenfumage :

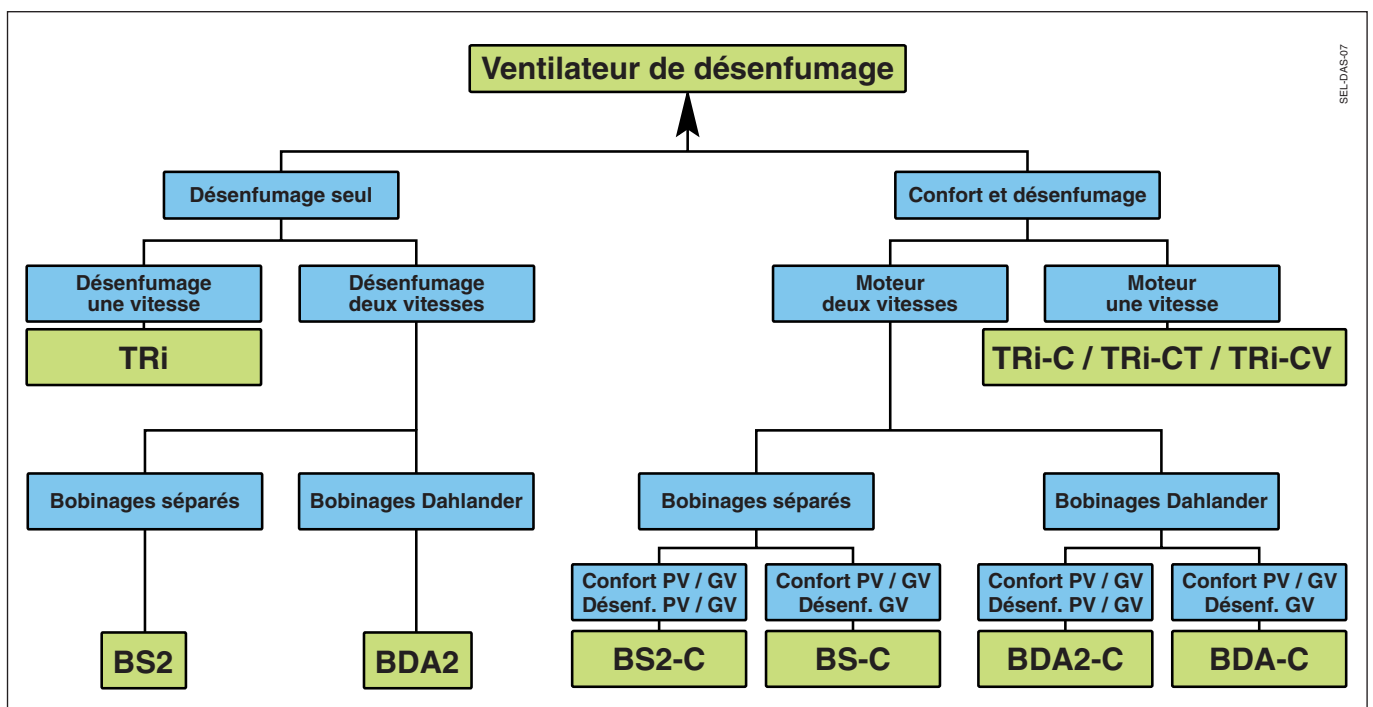
Cette fonction est sécurisée. Une indisponibilité d'un des éléments, depuis l'alimentation TGBT, au niveau du D.A.S., jusqu'au ventilateur, ne pourrait pas passer inaperçue.

Cadre réglementaire

Un coffret de relaiage doit répondre aux exigences de la norme NF COFFRETS DE RELAYAGE, donc à la NF S 61-937.

La norme NF S 61-932 quand à elle, règle le cadre général de l'installation du D.A.S. et de ses accessoires.

Sélection des D.A.S.



Gamme 6 à 150 A triphasé

Famille	Utilisation
TRi	Désenfumage pur
BS2	Désenfumage pur, moteur 2 vitesses, bobinages indépendants
BDA2	Désenfumage pur, moteur 2 vitesses, bobinages Dahlander
TRi-C	Confort + désenfumage, moteur 1 vitesse
TRi-CV	Confort + désenfumage, moteur 1 vitesse, <i>(application variateur)</i>
TRi-CT	Confort + désenfumage, moteur 1 vitesse avec protection thermique,
BS-C*	Confort + désenfumage, moteur 2 vitesses bobinages indépendants, <i>(confort 2 vitesses et désenfumage grande vitesse)</i>
BS2-C*	Confort + désenfumage, moteur 2 vitesses bobinages indépendants, <i>(confort 2 vitesses et désenfumage 2 vitesses)</i>
BDA-C*	Confort + désenfumage, moteur 2 vitesses bobinages Dahlander, <i>(confort 2 vitesses et désenfumage grande vitesse)</i>
BDA2-C*	Confort + désenfumage, moteur 2 vitesses bobinages Dahlander, <i>(confort 2 vitesses et désenfumage 2 vitesses)</i>

* Version possible avec protection thermique intégrée.

Les Produits Complémentaires

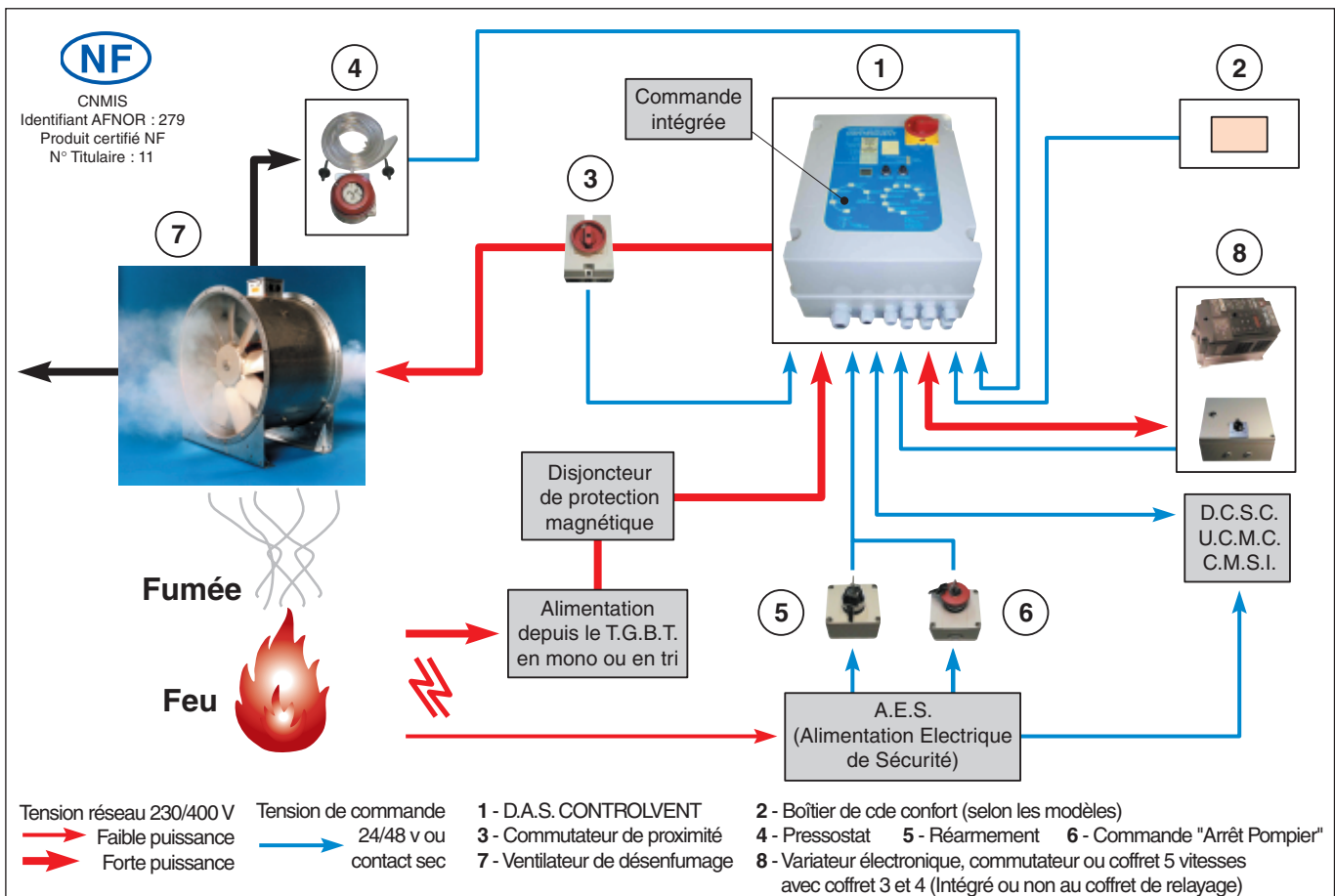
Coffrets de relaying

Evolution des coffrets de relaying - Controlvent NF-S version 2005

- Gamme étendue pour le triphasé jusqu'à 150 A
- Potentiomètre de commande remplacé par un commutateur à contact sec
- Boîtier de commande Confort optionnel
- Affichage étendu avec un double LCD permettant la visualisation simultanée d'état et de défauts
- Options disponibles :
Inter de proximité, pressostat, thermiques intégrés
- Alimentation basse tension disponible sur tous les coffrets (autonomie aux essais)
- Coffrets Confort et Désenfumage avec possibilité de gérer les protections moteur indépendamment du coffret de relaying
- Commande marche Confort intégrée à tous les modèles Désenfumage et Confort sans supplément
- Carte électronique et programmes identiques à tous les modèles
- Boîtiers compacts pour un gain de place



Synoptique général d'installation des D.A.S. CONTROLVENT (Dispositif Actionné de Sécurité)



Gamme Controlvent 2005 à démarreur progressif

Nouveau

Les avantages du coffret de relaying à démarreur progressif

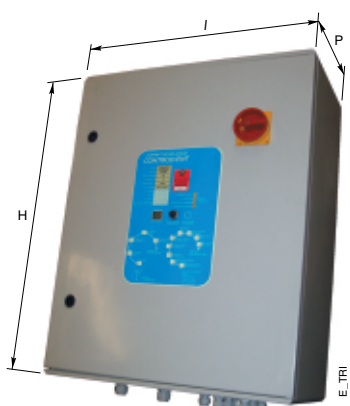
- Gains économiques importants lors du calcul du groupe d'alimentation.
- Nouvelle technologie de démarreur progressif à 6 thyristors permettant une régulation du courant précise sur les 3 phases, limitant l'intensité au démarrage à $3 \times I_n$ (contre 7 à $9 \times I_n$ en démarrage direct) grâce à une mesure du courant moteur pendant la phase de démarrage par une sonde.
- Temporisation des différentes phases de démarrage par une sonde.
- Double sécurité sur le démarrage permettant de by passer le démarreur en cas de défaillance de celui-ci.
- Réglage de paramètres du démarreur en usine pour une installation simplifiée.
- Personnalisation du type de démarrage par rapport à l'intensité moteur et à la diminution de l'intensité au démarrage souhaitée (limitation jusqu'à $3 \times I_n$).
- Peut contrôler une gamme étendue de moteurs asynchrones 1 vitesse de 3,6 à 200 A.
- Intégration en coffret-porte polyester IP 65 de haute qualité, permettant l'installation en intérieur autant qu'en extérieur.

Les avantages de la gamme de coffret de relaying Controlvent 2005

- Coffrets indispensables pour la commande de moteurs de désenfumage, dans les ERP.
- Coffrets certifiés NF par le CNMIS répondant au règlement particulier RP 278.
- Double afficheur digital permettant d'afficher en simultanément l'état du coffret et les éventuels défauts détectés.
- Contrôle de l'ordre des phases.
- Contrôle permanent de l'isolement moteur.
- Raccordement de la puissance sur bornes vissées et de la commande sur borniers débrochables pour une grande facilité de connexion.
- Protection thermique du moteur (en option) par lecture électronique du courant, qui n'interfère pas en mode désenfumage (uniquement valide en mode Confort).
- Pressostat et interrupteur cadenassable de proximité intégrés en option pour tout coffret installé à moins de 2 m de la tourelle d'extraction.
- Gamme complète d'accessoires inhérents à la commande des coffrets validés par le CNMIS.
- Aide à l'installation par téléphone compétente et réactive.

Encombrements (en mm)

I (A)	TRI-(C)D(T)(P)			TRI-(C)D(T)(P)I		
	H	I	P	H	I	P
6	500	405	200	650	515	250
10	500	405	200	650	515	250
15	500	405	200	650	515	250
20	650	515	250	650	515	250
30	650	515	250	650	515	250
40	650	515	250	650	515	250
56	800	590	300	800	590	300
70	800	590	300	800	590	300
95	800	590	300	1060	780	350
125	1250	1000	320	1250	1250	320
150	1250	1000	320	1250	1250	320
200	1250	1000	320	1250	1250	320



I (A)	TRI-(C)D(T)(P)			TRI-(C)D(T)(P)I		
	H	L	P	H	L	P
6	500	405	200	650	515	250
10	500	405	200	650	515	250
15	500	405	200	650	515	250
20	650	515	250	650	515	250
30	650	515	250	650	515	250
40	650	515	250	650	515	250
56	800	590	300	800	590	300
70	800	590	300	800	590	300
95	800	590	300	1060	780	350
125	1250	1000	320	1250	1250	320
150	1250	1000	320	1250	1250	320
200	1250	1000	320	1250	1250	320

Coffrets de relayage

Etendue de la gamme

Coffret de relayage TRI - Désenfumage

Pour moteur triphasé 1 vitesse											Système(s) intégrés	
Ampérage (A)	6	10	15	20	30	40	56	70	95	125		150
TRI-												-
TRI-I												Inter. de proximité
TRI-P												Pressostat
TRI-PI												Pressostat + Inter. de proximité
TRI-D												Démar. progressif
TRI-DP												Démar. progressif + Pressostat
TRI-DI												Démar. progressif + Inter. de proximité
TRI-DPI												Démar. progressif + Pressostat + Inter. de proximité

Coffret de relayage Tri-C - Désenfumage / Confort

Pour moteur triphasé 1 vitesse											Système(s) intégrés	
Ampérage (A)	6	10	15	20	30	40	56	70	95	125		150
TRI-C												-
TRI-CI												Inter. de proximité
TRI-CP												Pressostat
TRI-CPI												Pressostat + Inter. de proximité
TRI-CD												Démar. progressif
TRI-CDP												Démar. progressif + Pressostat
TRI-CDI												Démar. progressif + Inter. de proximité
TRI-CDPI												Démar. progressif + Pressostat + Inter. de proximité

Coffret de relayage Tri-CT - Désenfumage / Confort

Pour moteur triphasé 1 vitesse + Protection thermique intégrée											Système(s) intégrés	
Ampérage (A)	6	10	15	20	30	40	56	70	95	125		150
TRI-CT												-
TRI-CTI												Inter. de proximité
TRI-CTP												Pressostat
TRI-CTPI												Pressostat + Inter. de proximité
TRI-CDT												Démar. progressif
TRI-CDTP												Démar. progressif + Pressostat
TRI-CDTI												Démar. progressif + Inter. de proximité
TRI-CDTPI												Démar. progressif + Pressostat + Inter. de proximité

Coffret de relayage Tri-CV - Désenfumage / Confort

Vitesse variable pour moteur triphasé 1 vitesse											Système(s) intégrés	
Ampérage (A)	6	10	15	20	30	40	56	70	95	125		150
TRI-CV												-
TRI-CVT												Protection Thermique
TRI-CVI												Inter. de proximité
TRI-CVP												Pressostat
TRI-CVTI												Protection Thermique + Inter. de proximité
TRI-CVTP												Protection Thermique + Pressostat
TRI-CVPI												Pressostat + Inter. de proximité
TRI-CVTPI												Protect. Thermique + Pressostat + Inter. de proximité

Toute la gamme TRI est disponible en 230 VAC

Coffret de relaying BS2 - Désenfumage PV et GV

Pour moteur triphasé à bobinages indépendants												Système(s) intégrés
Ampérage (A)	6	10	15	20	30	40	56	70	95	125	150	
BS2												-
BS2-I												Inter. de proximité
BS2-P												Pressostat
BS2-PI												Pressostat + Inter. de proximité

Coffret de relaying BS2-C - Désenfumage PV et GV / Confort PV et GV

Pour moteur triphasé à bobinages indépendants												Système(s) intégrés
Ampérage (A)	6	10	15	20	30	40	56	70	95	125	150	
BS2-C												-
BS2-CI												Inter. de proximité
BS2-CT												Protection thermique
BS2-CP												Pressostat
BS2-CTI												Protection thermique + Inter. de proximité
BS2-CPI												Pressostat + Inter. de proximité
BS2-CTP												Protection thermique + Pressostat
BS2-CTPI												Protection thermique + Pressostat + Inter. de proximité

Coffret de relaying BS-C - Désenfumage sur la GV / Confort PV et GV

Pour moteur triphasé à bobinages indépendants												Système(s) intégrés
Ampérage (A)	6	10	15	20	30	40	56	70	95	125	150	
BS-C												-
BS-CI												Inter. de proximité
BS-CT												Protection thermique
BS-CP												Pressostat
BS-CTI												Protection thermique + Inter. de proximité
BS-CPI												Pressostat + Inter. de proximité
BS-CTP												Protection thermique + Pressostat
BS-CTPI												Protection thermique + Pressostat + Inter. de proximité

Coffret de relaying BDA2 - Désenfumage PV et GV

Pour moteur triphasé à bobinages Dahlander												Système(s) intégrés
Ampérage (A)	6	10	15	20	30	40	56	70	95	125	150	
BDA2												-
BDA2-P												Pressostat
BDA2-I												Inter. de proximité
BDA2-PI												Pressostat + Inter. de proximité

Coffret de relaying BDA-C - Désenfumage GV / Confort PV et GV

Pour moteur triphasé à bobinages Dahlander												Système(s) intégrés
Ampérage (A)	6	10	15	20	30	40	56	70	95	125	150	
BDA-C												-
BDA-CI												Inter. de proximité
BDA-CT												Protection thermique
BDA-CP												Pressostat
BDA-CPI												Pressostat + Inter. de proximité
BDA-CTI												Protection thermique + Inter. de proximité
BDA-CTP												Protection thermique + Pressostat
BDA-CTPI												Protection thermique + Pressostat + Inter. de proximité

Coffret de relaying BDA2-C - Désenfumage GV / Confort PV et GV

Pour moteur triphasé à bobinages Dahlander												Système(s) intégrés
Ampérage (A)	6	10	15	20	30	40	56	70	95	125	150	
BDA2-C												-
BDA2-CI												Inter. de proximité
BDA2-CT												Protection thermique
BDA2-CP												Pressostat
BDA2-CTI												Protection thermique + Inter. de proximité
BDA2-CPI												Pressostat + Inter. de proximité
BDA2-CTP												Protection thermique + Pressostat
BDA2-CTPI												Protection thermique + Pressostat + Inter. de proximité

Accessoires déportés et pré-câblages

Références

Accessoires

Référence	Designation
AT POMPIER	Commande d'Arrêt pompier à bouton coup de poing
REARM	Commande de réarmement à bouton à clef extractible - Contact NO
MED	Commande de mise en désenfumage (bouton coup de poing)
CDE-CONF1	Boitier de commande Confort 1 vitesse
CDE-CONF2	Boitier de commande Confort 2 vitesses
PRES-3	Kit pressostat 0,2 à 3 mbar KC 300HC2
PRES-10	Kit pressostat 1 à 10 mbar KC 1000HC2
PRES-20	Kit pressostat 5 à 20 mbar KC 200HC2
PRES-50	Kit pressostat 10 à 50 mbar KC 5000HC2

Pré-câblages

Référence Ampérage (A)	Gamme									
	10 A	15 A	30 A	40 A	56 A	70 A	95 A	125 A	150 A	
Pré-câblage départ moteur 1 V										
Pré-câblage départ moteur 2 V										

Pré-câblages auxiliaires

Référence
Pré-câblage auxiliaire Inter. de proximité
Pré-câblage auxiliaire presostat

Interrupteurs de proximité

Référence Ampérage (A)	Designation	Gamme				
		15 A	32 A	63 A	100 A	150 A
IPDE	Interrupteur de proximité 6 pôles avec circuit auxiliaire, montage en saillie					
IPSE	Interrupteur de proximité 3 pôles avec circuit auxiliaire, montage en saillie					

Installation et raccordement

Informations générales :

L'installation doit se faire par l'intervention d'un personnel qualifié.

La mise en œuvre du coffret de relaying sera réalisée dans le stricte cadre des dispositions de la norme NFS-61 932.

Pose du coffret :

Elle doit se faire à l'aide du kit de fixation fourni avec les coffrets. L'utilisation des chevilles fournies n'est pas indispensable, mais l'utilisation des rondelles de bardage sur les points de fixations est absolument obligatoire.

En effet, ces dernières garantissent l'étanchéité du D.A.S. au niveau de la partie en contact avec le support de fixation.

Le coffret doit être posé à une hauteur permettant un accès pratique à la commande locale de mise en sécurité, ainsi qu'une lecture facile de l'afficheur (attention à la parallaxe, si le coffret est placé trop bas, pour 7 affiché, lecture = 1).

Si le coffret est placé en placard technique, le monter sur un dispositif qui le projette vers l'avant afin d'en faciliter l'accessibilité. Dans cette configuration faire bien attention au dégagement latéral (passage des mains et des outils).

Exposition aux intempéries :

S'il est vrai que les coffrets CONTROLVENT ont un indice de protection IP 55, et sont prévus pour être installés en extérieur, nous préconisons très fortement cependant le montage d'une casquette de protection sur le coffret pour éviter les intempéries directes, ainsi que l'action du plein soleil, qui nous le savons, altèrent prématurément les boîtiers et les joints d'étanchéité, particulièrement dans le sud de la France.

Le plein soleil accroît la charge thermique des coffrets de relaying qui ne doit pas dépasser 70 degrés de température ambiante pendant 1 heure. (RP 278 & NFS 61-937).

En tout état de cause, notre société ayant une grande expérience de la fabrication, de la pose et de la maintenance des coffrets de relaying, engage fortement les prescripteurs et les concepteurs d'installation avec D.A.S. à étudier préférentiellement des projets avec locaux techniques.

Nous sommes persuadés que cette solution, paraissant plus coûteuse à la réalisation, apporte de réels avantages sur le long terme : pérennité du matériel, fiabilité de fonctionnement, réduction de la maintenance, accessibilité améliorée par rapport aux installations en terrasse etc...

Dans le cas où le coffret est monté directement sur la tourelle de désenfumage :

Il est indispensable de s'assurer que le champ vibratoire transitoire ou permanent n'est pas transmis au coffret de relaying. En tout état de cause, les plus grandes précautions doivent être prises avec des silentblochs adaptés.

Le vieillissement du polymère du coffret, associé aux vibrations du ventilateur, peuvent entraîner des fissurations de la matière plastique, avec des risques d'infiltration d'eau dans le coffret...

Proximité d'antenne :

Le coffret de relaying fonctionne à partir d'une électronique à logique programmée. C'est pourquoi nous proscrivons son installation à proximité d'émetteur hertzien puissant (GSM par exemple), en cas d'impossibilité, nous consulter.

Equipements déportés :

Les équipements déportés fournis par la société SPECITECH AUTOMATISME sont partie intégrante de nos homologations, et nous déclinons toute responsabilité en cas de dysfonctionnement des coffrets CONTROLVENT qui serait lié à l'emploi d'accessoires d'autre provenance.

Raccordement entre le D.A.S. et le boîtier de commande confort :

Pour le raccordement entre le D.A.S., et le boîtier de commande confort et l'interconnexion entre le D.A.S. et le C.M.S.I. et les accessoires, il est indispensable d'utiliser du câble blindé. La section filaire importe peu, 4 dixième est suffisant.

Raccordement au C.M.S.I. :

Le coffret de relaying doit impérativement être raccordé à un C.M.S.I. ou bien à une U.C.M.C. et à un D.C.S.

En effet la multitude des moyens de sécurité électrique intégrés au D.A.S. n'a de sens que si les défauts sont transmis au C.M.S.I.

Pose du pressostat contrôleur de débit (CPS) :

Nous déconseillons vivement le montage de pressostat en direct sur la tourelle de désenfumage. En effet, dans cette configuration, et en cas de turbulences aérauliques, l'état des CPS changent sans arrêt, ce qui peut provoquer des dysfonctionnements du C.M.S.I.

Alimentation des entrées de télécommande :

Les CONTROLVENT 2005 sont équipés d'une alimentation intégrée 24 Vcc, qui permet de réaliser les essais sur site.

Bien qu'elle soit dimensionnée en conséquence, cette alimentation n'est pas prévue pour être permanente sur les fonctions de sécurité du coffret.

Pour la commande de réarmement, une alimentation non secourue est tolérée. Pour la commande électrique de mise en sécurité, et la commande "Arrêt pompier", l'alimentation doit obligatoirement être secourue (c'est à dire continuer à délivrer une tension de 24 ou 48 Vcc en l'absence d'alimentation secteur).

Instructions concernant la maintenance

Vérification périodique (tous les trimestres) du coffret de relayage en position d'attente

- L'afficheur doit indiquer "0" ou un chiffre correspondant à une commande "Confort".

Vérification de l'état du coffret

- L'intérieur du coffret doit être toujours propre, sans poussière et sec.
- Vérification du fonctionnement de la mise en sécurité locale par action sur le ou les poussoir(s) en façade de l'appareil.
- Tous les contacteurs doivent fonctionner correctement.
- Si les vibrations apparaissent lors de l'alimentation de l'un d'eux, le changer obligatoirement par un contacteur à caractéristiques égales.

Les Produits Complémentaires

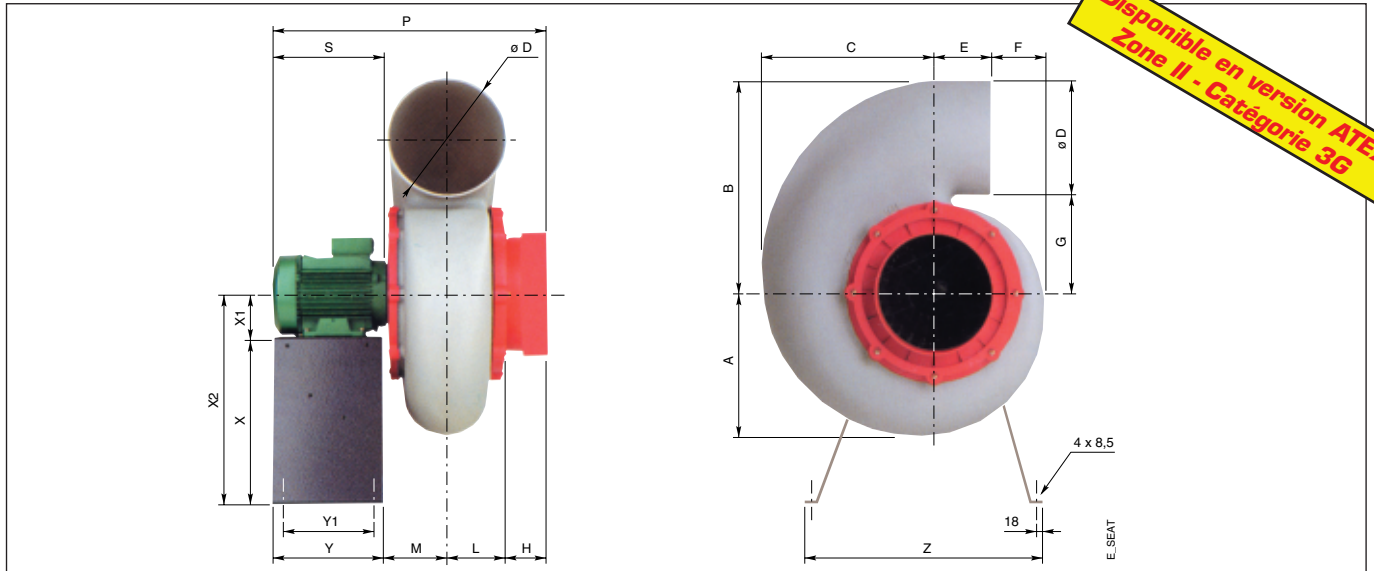
Ventilateur Centrifuge en polypropylène

Ventilateur SEAT standard anti-acide

- Centrifuge polypropylène anti-corrosion
- Application pour ambiances acides
- Débits de 50 à 10 000 m³/h
- Pressions de 10 à 1500 Pa
- Existe en 7 tailles (DN 75 mm à 315 mm)
- Option en montage toiture, horizontal et vertical
- Gamme complète d'accessoires, délais courts
- Disponible en version ATEX

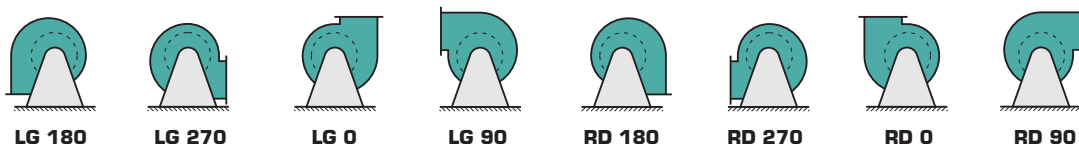


Dimensions (en mm)

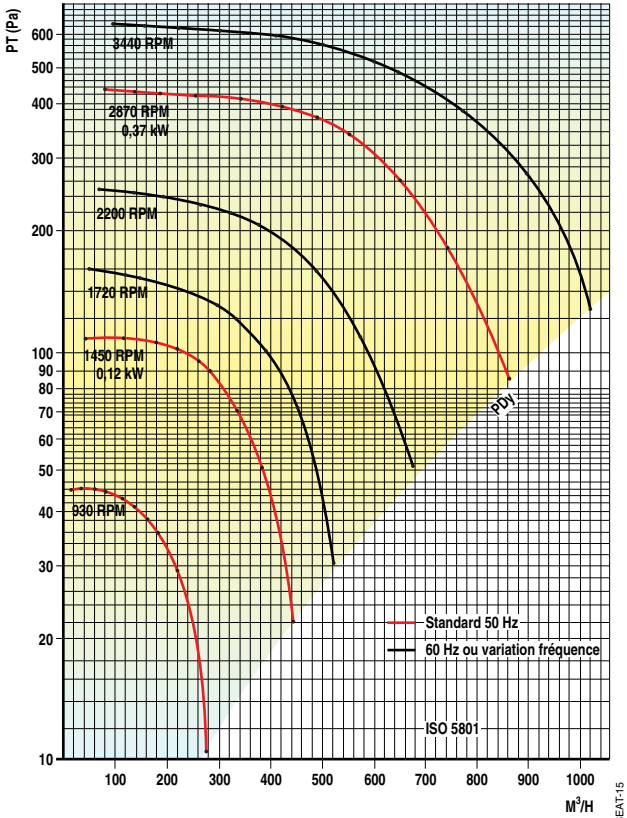


A	B	C	D	E	F	G	H	L	M	P	Y	Y ₁	Z	X	X ₁	X ₂	P	S
SEAT 15																		
170	240	203	125	100	32	115	30	70	80	360	180	160	340	240	63	303	-	-
															71	311	-	-
															80	320	-	-
SEAT 20																		
208	303	240	160	100	57	143	32	84	94	390	180	160	340	240	63	303	-	-
															71	311	-	-
															80	320	-	-
SEAT 25																		
248	365	310	200	103	92	165	35	95	105	-	180	160	420	300	63	363	455	-
															71	371	415	-
															80	380	455	-
															90	390	515	-
SEAT 30																		
300	450	373	250	117	112	198	35	110	120	-	240	220	460	370	80	450	510	-
															90	460	540	-
SEAT 35																		
370	570	450	315	130	170	255	60	150	170	-	350	314	600	468	112	580	724	334
															132	600	792	402
															132	600	822	432

Positions de montage - Vue côté moteur

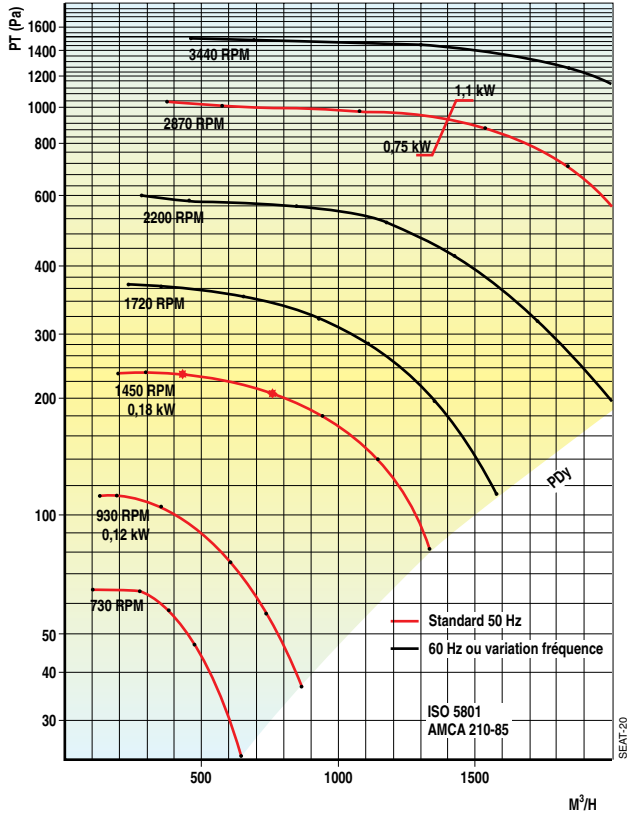


SEAT 15



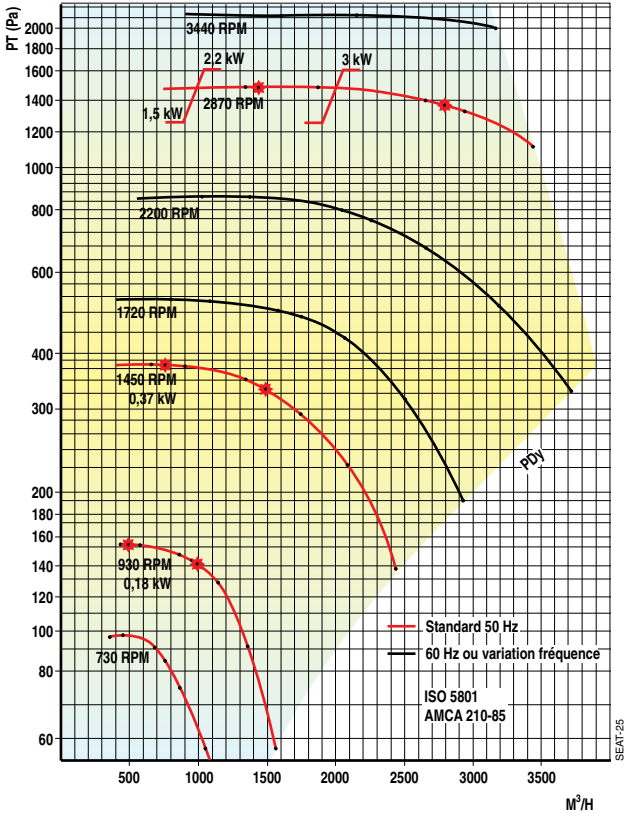
n R.P.M. Tr/mn	Type B dB (A)				n R.P.M. Tr/mn	Type D dB (A)	
1450	52	54	57	59	1435	49	
2870	70	71	72	74	2870	63	

SEAT 20



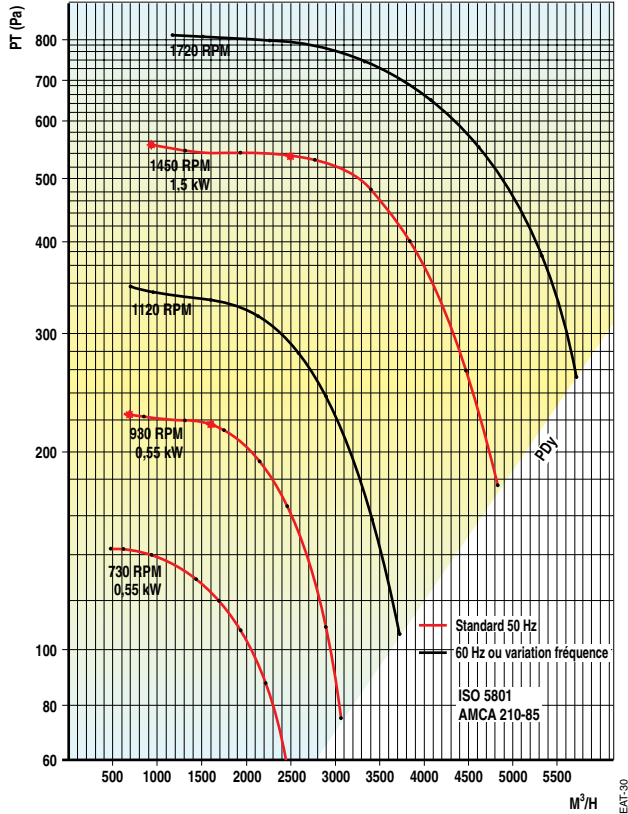
n R.P.M. Tr/mn	Type B dB (A)				n R.P.M. Tr/mn	Type D dB (A)	
950	53	54	61	62	950	41 42	
1450	65	66	70	71	1435	51 52	
2870	83	84	85	86	2870	66 67	

SEAT 25



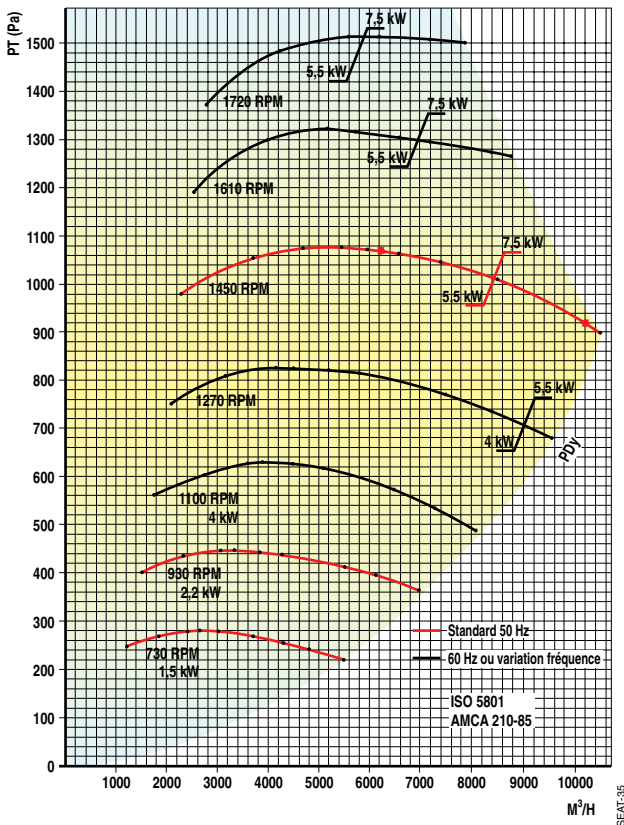
n R.P.M. Tr/mn	Type B dB (A)				n R.P.M. Tr/mn	Type D dB (A)	
950	61	62	67	68	950	43	
1450	73	74	76	78	1435	52	
2870	87	88	89	89	2870	68	

SEAT 30



n R.P.M. Tr/mn	Type B dB (A)				n R.P.M. Tr/mn	Type D dB (A)	
715	59	61	67	68	715	40	
950	66	68	73	74	950	46	
1450	78	78	82	83	1435	63	

SEAT 35



n R.P.M. Tr/mn	Type B		Type D	
	dB (A)		dB (Lin)	
950	53	54	61	62
1450	65	66	70	71
2870	83	84	85	86

Données électriques, références de commande

SEAT 15 à 35

Référence	1 vitesse - Triphasé 230/400 V		
	Pôles	Puissance kW	Code
SEAT 15	6P	0,18	51151000
	4P	0,18	51152000
	2P	0,37	51153000
SEAT 20	6P	0,18	51201000
	4P	0,25	51202000
	2P	0,75	51203000
	2P	1,10	51203001
SEAT 25	6P	0,18	51251000
	4P	0,37	51252000
	2P	2,20	51253000
	2P	1,50	51253001
SEAT 30	6P	0,55	51301000
	4P	1,50	51302000
SEAT 35	6P	2,20	51351000
	4P	5,50	51352000
	4P	4,00	51352400

Référence	1 vitesse - Monophasé 230/400 V		
	Pôles	Puissance kW	Code
SEAT 15	6P	-	-
	4P	0,25	51152010
	2P	0,37	51153010
SEAT 20	6P	-	-
	4P	0,25	51202010
	2P	0,75	51203010
	2P	-	-
SEAT 25	6P	-	-
	4P	0,37	51252010
	2P	-	-
	2P	-	-
SEAT 30	6P	-	-
	4P	1,50	51302010
SEAT 35	8P	-	-
	6P	-	-
	4P	-	-

ATEX II 3G c IIB T4

Référence	1 vitesse - Triphasé 230/400 V - Eex-d B T4		
	Pôles	Puissance kW	Code
SEAT 15 ATEX	4	0,18	51152003
	2	0,37	51153003
SEAT 20 ATEX	4	0,18	51202003
	2	0,75	51203003
SEAT 25 ATEX	6	0,18	51251003
	4	0,37	51252003
SEAT 30 ATEX	4	1,10	51302003
SEAT 35 ATEX	4	2,20	51351003
	4	5,50	51352003

Notes

Les Produits Complémentaires

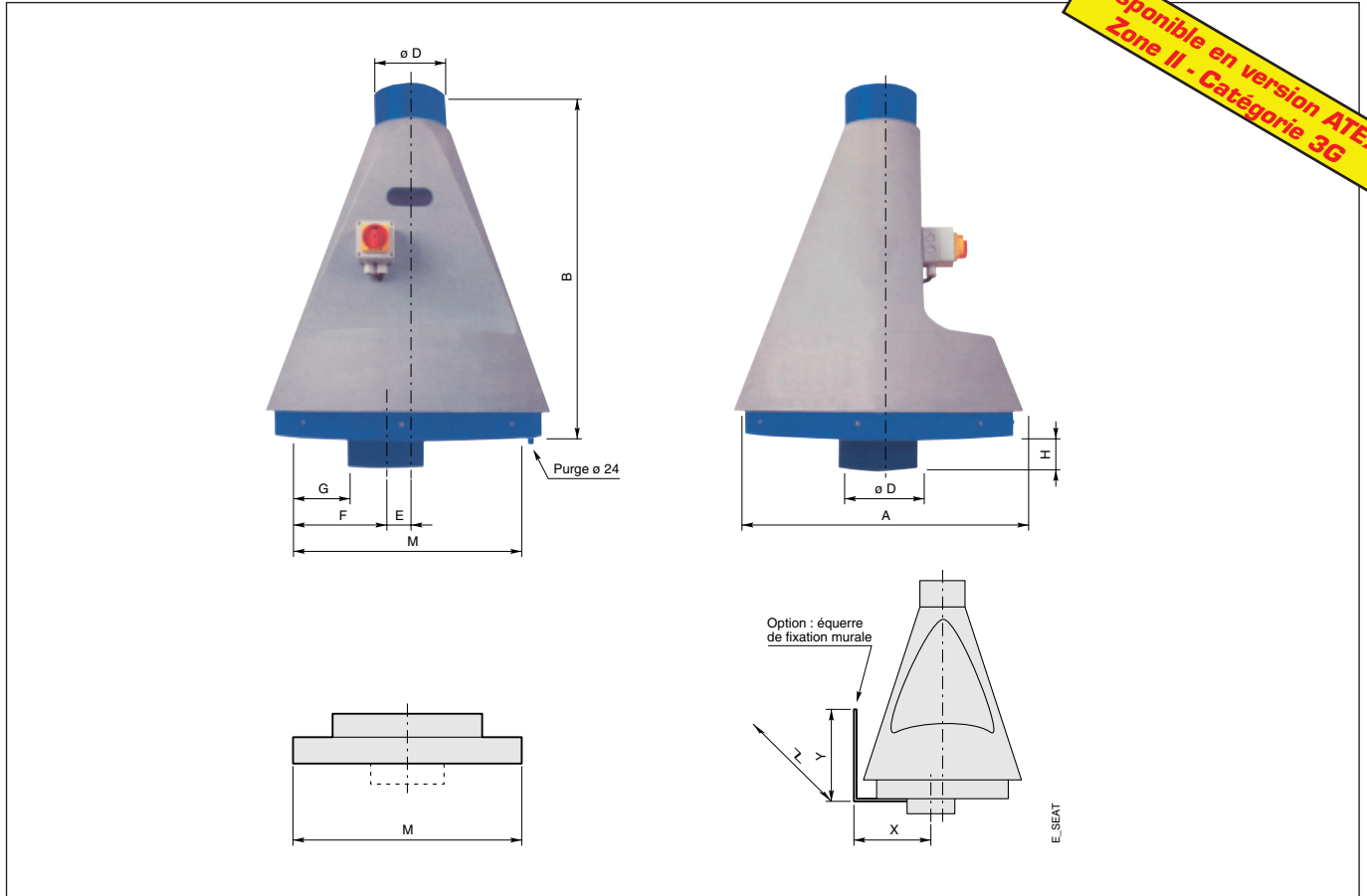
Ventilateur Centrifuge en polypropylène

Ventilateur JET standard anti-acide et moteur ADF en option

- Centrifuge polypropylène anti-corrosion
- Application pour ambiances acides
- Débits de 400 à 4500 m³/h
- Pressions jusqu'à 2500 Pa
- Existe en 3 tailles (DN 160 mm à 250 mm)
- Support mural en option
- Accessoires identiques à SEAT
- Disponible en version ATEX



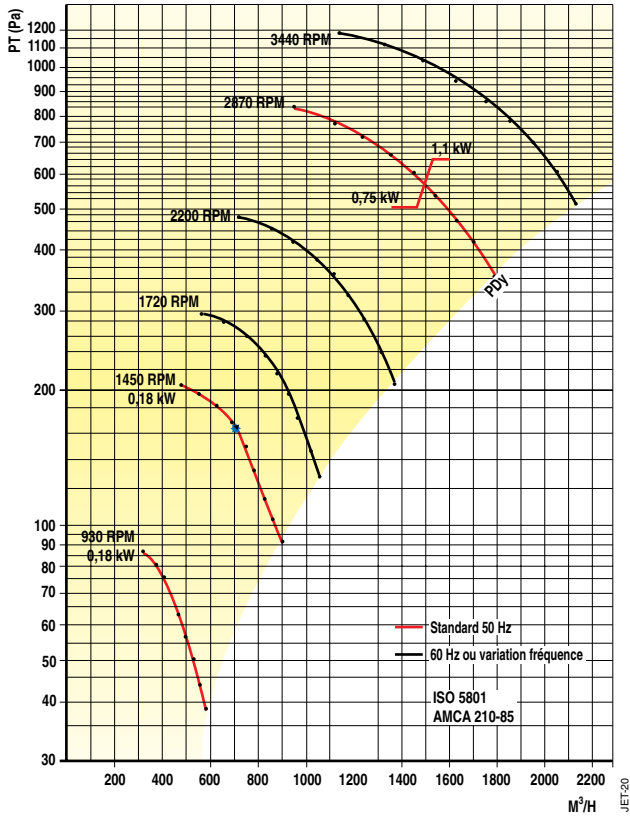
Dimensions (en mm)



	Dimensions en mm										
	A	B	D	E	F	G	H	X	Y	Z	M
JET 20	600	800	160	50	250	160	70	280	300	400	540-540 in
JET 25	735	930	200	60	305	145	70	330	300	430	540-540 in
JET 30	880	1040	250	70	75	70	130	400	400	540	540-540 in

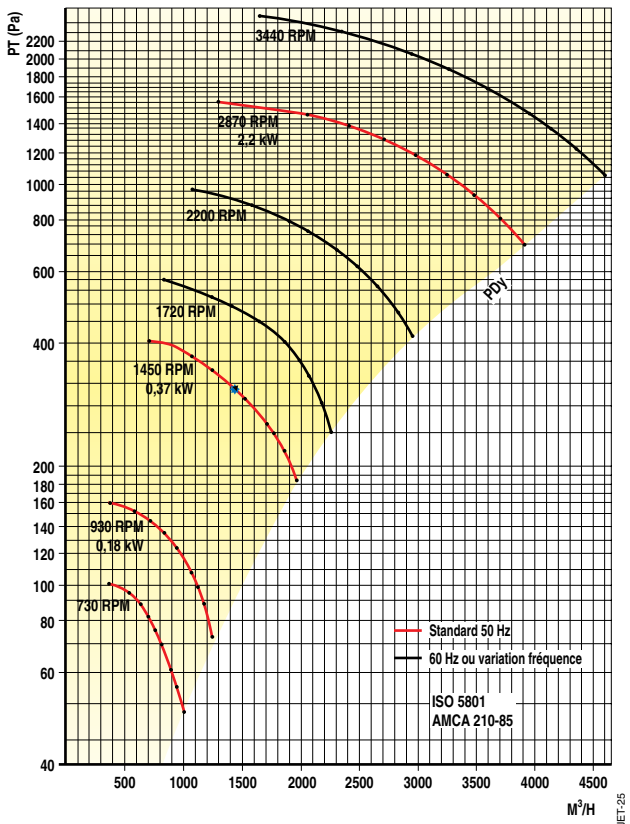
5

JET 20



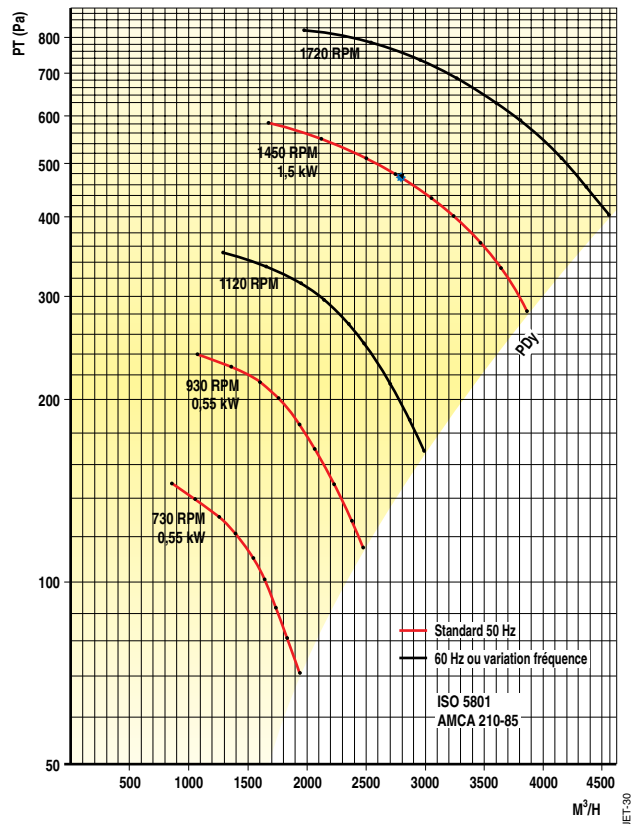
n R.P.M.	Type A LWA
Tr/mn	dB (A)
950	49
1450*	63
2900	85,1

JET 25



n R.P.M.	Type A LWA
Tr/mn	dB (A)
950	66,2
1450*	76,0
2900	90,6

JET 30



n R.P.M.	Type A LWA
Tr/mn	dB (A)
950	73,1
1435*	82,8

Données électriques, références de commande

JET 20 à 30

Référence	1 vitesse - Triphasé 230/400 V			1 vitesse - Monophasé 230/400 V		
	Pôles	Puissance kW	Code	Pôles	Puissance kW	Code
JET 20	6P	0,18	71201000	4P	0,18	71202010
	4P	0,18	71202000	2P	0,55	71203010
	2P	0,75	71203000	-	-	-
JET 25	6P	0,18	71251000	4P	0,37	71252010
	4P	0,37	71252000	-	-	-
	2P	2,20	71253000	-	-	-
JET 30	6P	0,55	71301000	4P	1,50	71302010
	4P	1,50	71302000	-	-	-

ATEX II 3G c IIB T4

Référence	1 vitesse - Triphasé 230/400 V Eex-d B T4		
	Pôles	Puissance kW	Code
JET 20	4	0,18	71202003
	2	0,75	71203003
JET 25	4	0,37	71252003
JET 30	2	1,10	71302003

Accessoires	Support mural
Référence	Code
JET 20	815601
JET 25	815602
JET 30	815603

Notes

Les Produits Complémentaires

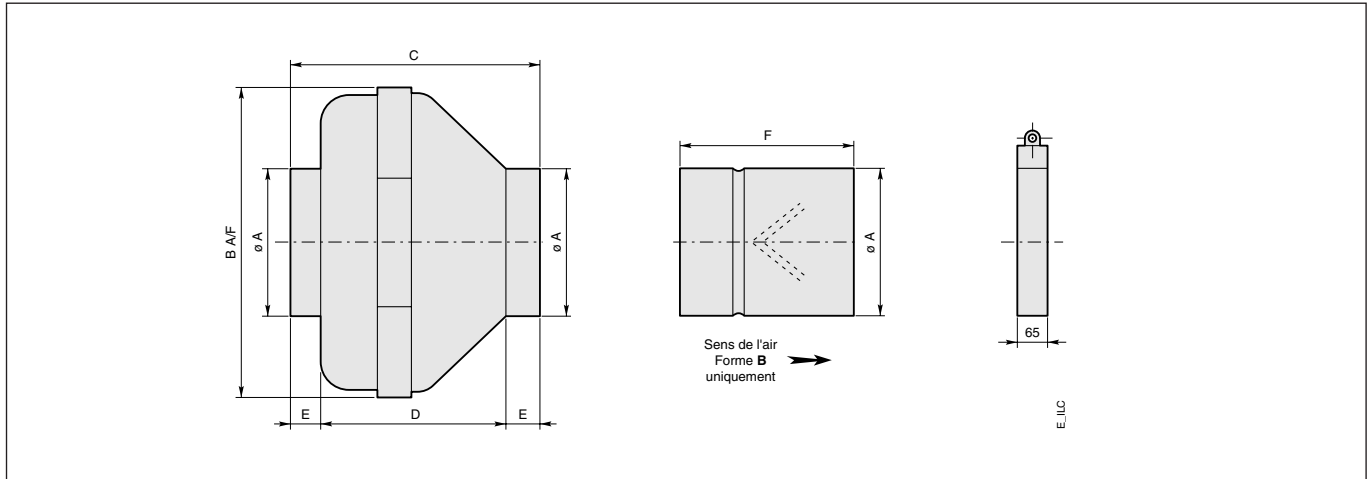
Ventilateurs en ligne - Exécution standard



Ventilateur ILC - Centrifuge en gaine

- 100 - 315 mm de diamètre
- Débit d'air jusqu'à 1700 m³/h
- Facile à poser
- Faible niveau sonore
- Construction polyamide renforcée de fibre de verre ou métallique
- Pression totale jusqu'à 625 Pa
- Régulation de vitesse sur tous les ventilateurs

Dimensions (en mm)



Référence	A	B	C	D	E	Masse du ventilateur kg	Code registre	F	Masse du registre kg	Code collier de fixation
ILC/1	100	200	220	160	28	2,0	410605	70	0,2	410599
ILC/2	124	245	220	160	30	2,3	410606	90	0,3	410600
ILC/3	149	340,5	230	170	30	3,1	410607	100	0,4	410601
ILC/4	199	340,5	230	170	30	4,1	410608	130	0,7	410602
ILC/5	249	340,5	230	170	30	4,5	410609	150	1,0	410603
ILC/6	314	405	275	215	30	7,0	410610	150	1,2	410614

Données électriques - Références de commande

ILC M (Métallique)

Référence	Vitesse	Code	220 - 240 V / 50 Hz / Monophasé		Intensité de démarrage	Variateur de vitesse	Niveau sonore
			Puissance nominale	Intensité nominale			
	tr/mn		kW	moteur A		électronique A	dB (A)
ILC/1	2050	502825	0,034	0,15	0,53	ME1.1	40
ILC/2	2540	502826	0,07	0,31	1,2	ME1.1	42
ILC/3	2520	502827	0,07	0,31	1,2	ME1.1	41
ILC/4	2550	502828	0,12	0,52	2	ME1.1	53
ILC/5	2550	502829	0,17	0,75	3,8	ME1.1	48
ILC/6	2300	502830	0,28	1,2	7,2	ME1.3	60

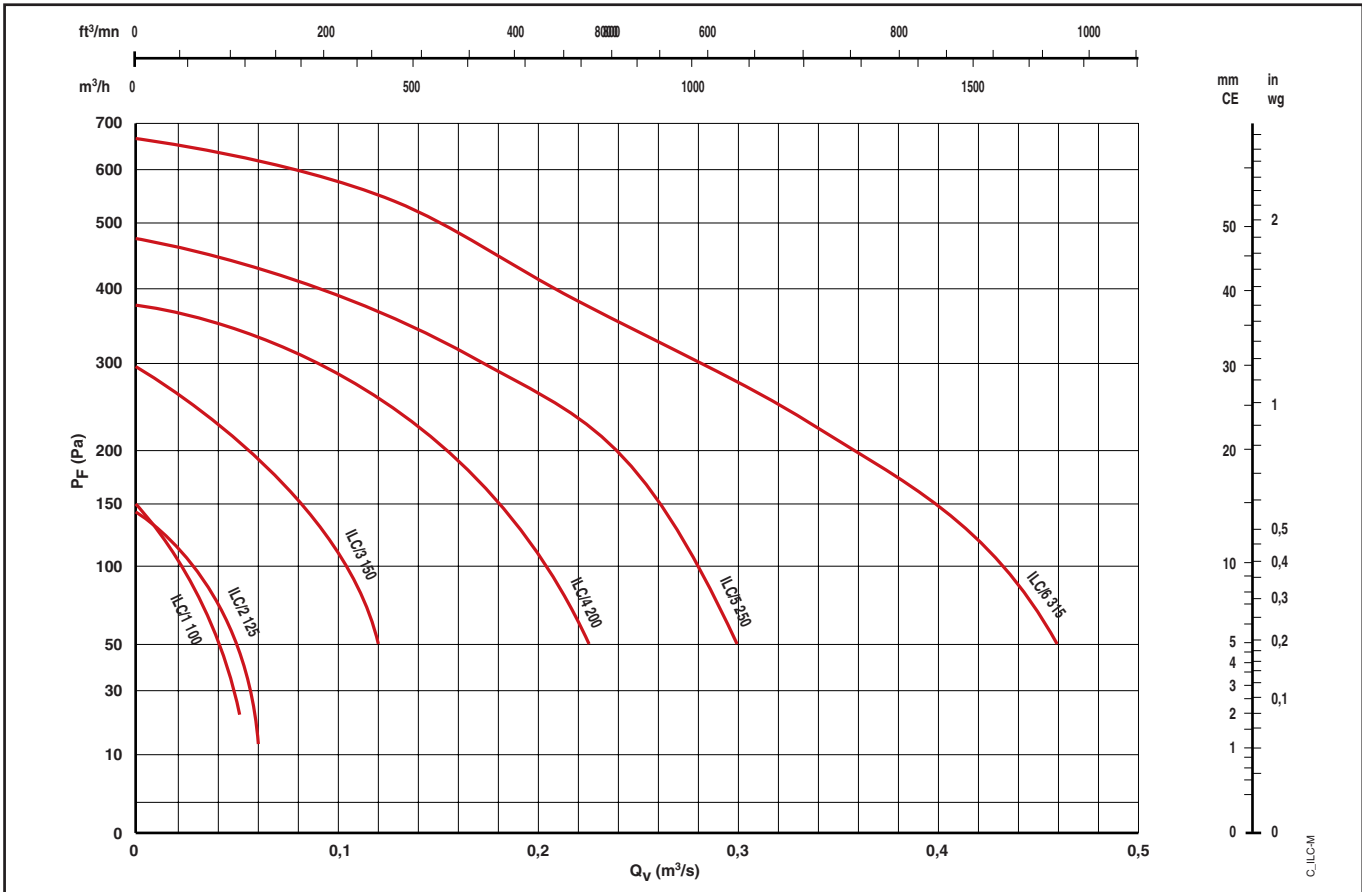
Les niveaux de pression acoustique indiqués sont une moyenne en dB (A) à 3 m de distance en champs sphérique, et sont donnés à titre comparatif uniquement.

ILC P (Plastique)

Référence	Vitesse	Code	220 - 240 V / 50 Hz / Monophasé		Intensité de démarrage	Variateur de vitesse	Niveau sonore
			Puissance nominale	Intensité nominale			
	tr/mn		kW	moteur A		électronique A	dB (A)
ILC/1	2515	-	0,06	0,30	0,45	-	-
ILC/2	2430	-	0,065	0,30	0,45	-	-
ILC/3	2520	-	0,10	0,42	0,80	-	-
ILC/4	2470	-	0,10	0,45	0,20	-	-
ILC/5	2490	-	0,19	0,61	1,40	-	-
ILC/6	2520	-	0,19	-	-	-	-

Les niveaux de pression acoustique indiqués sont une moyenne en dB (A) à 3 m de distance en champs sphérique, et sont donnés à titre comparatif uniquement.

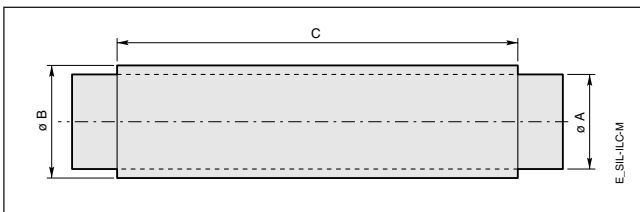
Performance



Silencieux

Référence Ventilateur	Référence silencieux	Code silencieux	Bande d'octave - Hz - Atténuation						Dimensions			Masse
			125 Hz	250 Hz	500 Hz	1K Hz	2K Hz	4K Hz	ØA mm	ØB mm	C mm	kg
ILC/1	S100	100061	7	15	25	33	29	24	200	100	600	4,0
ILC/2	S125	125052	5	13	21	37	37	31	224	125	600	6,1
ILC/3	S150	150062	3	11	22	33	42	29	250	150	600	6,4
ILC/4	S200	200062	4	8	15	31	28	29	315	200	600	8,7
ILC/5	S250	250062	8	11	20	33	24	18	355	250	900	13,9
ILC/6	S315	315062	7	9	16	30	18	14	450	315	900	22,4

Dimensions [en mm]



Accessoires ILC

- Collier de fixation
- Clapet anti-retour
- Silencieux
- Variateur électronique ME-1
- Batterie électrique

Les Produits Complémentaires

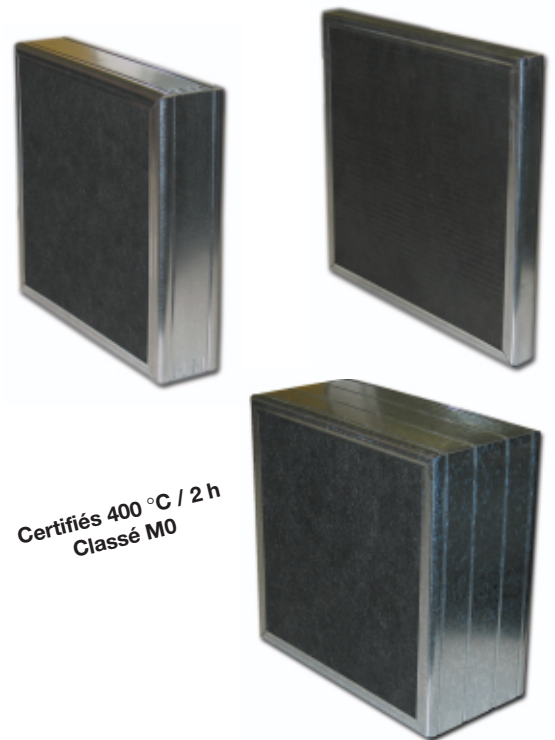
Baffles acoustiques

Pour vos projets acoustiques, parking en ouvrage, bâtiments tertiaires, Fläkt Solyvent Ventec dimensionne et fournit des ensembles de baffles acoustiques sur mesure, en garantissant le niveau sonore global conforme aux besoins du projet.

Contrairement aux panneaux de type sandwich, les panneaux monoblocs ne gonflent pas sous l'effet de la pression de l'air et ne subissent aucun tassement dans le temps ou pendant le transport.

Grâce à leur position verticale on obtient une excellente tenue mécanique, ce qui confère au produit une durée de vie remarquable.

Ces baffles résistent à une température de 400 °C pendant 2 heures, en flux dynamique, sans dommage des matériaux les constituants. Ces baffles ne sont pas hydrophiles.



Les performances acoustiques d'un silencieux à baffles dépendent de plusieurs paramètres :

Longueur :

Le montage de deux silencieux en série est préférable à l'utilisation d'un seul, plus long. Cela s'explique par le fait que les baffles sont difficilement maîtrisables au-delà de 2,5 m de longueur.

Épaisseur :

Tout dépend de la partie de la partie du spectre que l'on veut éliminer.

Un baffle épais permettra d'atténuer les basses fréquences (graves) tandis qu'un baffle ayant une épaisseur réduite permettra l'atténuation des hautes fréquences (aigues).

Vitesse de l'air :

Pour diagnostiquer tel ou tel type de baffles acoustiques, il faut déterminer une puissance acoustique globale. Cette puissance dépend de la vitesse de l'air qui est elle-même proportionnelle à la régénération dynamique d'un silencieux.

Écartement entre baffles :

Evidemment, plus on rapproche les baffles entre eux. Plus l'atténuation est améliorée (à condition de bien bien vérifier la régénération induite). Pour des cas plus compliqués, on peut faire varier les écartements des baffles afin d'atténuer les phénomènes de battement entre les fréquences.

Baffles : non hydrophile, MO.

Cadre : en acier galvanisé à bords arrondis pour minimiser les pertes de charge.

Pour toute information et prix : nous consulter.

Notes



CONDITIONS GENERALES DE VENTE

Rév. de janvier 2008

Conditions générales communes

Article 1 - PREAMBULE

L'objet des présentes conditions est de fixer les obligations et les responsabilités respectives de FLÄKT Solyvent-Ventec et du Client dans leurs relations pré-contractuelles et contractuelles, relatives à la vente de Fournitures par FLÄKT Solyvent-Ventec, le terme «Fourniture» désignant les systèmes, matériels, installations et prestations de services.

Le fait pour FLÄKT Solyvent-Ventec de ne pas se prévaloir à un moment donné de l'une ou de plusieurs des dispositions des conditions générales de vente ne peut être assimilé à une renonciation, FLÄKT Solyvent-Ventec restant toujours libre d'exiger leur stricte application.

Article 2 - GENERALITES

FLÄKT Solyvent-Ventec se réserve le droit d'apporter toute modification de disposition, de forme, de dimension, de matières, de composant à sa Fourniture dont les gravures et descriptions figurent sur ses imprimés, catalogues et programme informatique.

Les propositions, offres et devis ne sont valables que durant le mois qui suit la date de leur établissement, et s'entendent dans le cadre des conditions générales de vente de FLÄKT Solyvent-Ventec.

Le Client reste seul responsable de l'installation du matériel proposé ou fourni, même si des informations, conseils ou schémas, lui ont été communiqués par FLÄKT Solyvent-Ventec à ce sujet, il appartient en effet au client de vérifier ces informations, conseils ou schémas.

Article 3 - CONCLUSION DU CONTRAT

Toute commande doit faire l'objet d'un ordre écrit et signé par le Client. Elle doit mentionner avec exactitude la spécification du matériel avec toutes les précisions nécessaires, mode et lieu d'expédition, délai de livraison et, éventuellement, nature et tension du courant électrique, type de démarrage, températures, débits, etc. Des informations incomplètes ou erronées risqueraient d'entraîner des erreurs dans l'exécution, et des reports de délais qui ne pourraient être imputées à FLÄKT Solyvent-Ventec.

Aucune commande ne saurait être réputée acceptée tant qu'elle n'aura pas fait l'objet d'un accusé de réception définitif.

Le cas échéant, son acceptation est subordonnée à l'obtention par le Client des autorisations respectives des gouvernements intéressés pour l'exportation et l'importation.

Sauf conditions particulières convenues par écrit entre les parties, ont seules valeur contractuelle la proposition (offre, devis ou ordre de travaux) de FLÄKT Solyvent-Ventec ainsi que les présentes conditions générales à l'exclusion de tout autre document qui n'aurait pas reçu l'accord préalable et écrit de FLÄKT Solyvent-Ventec. En particulier, le retour par FLÄKT Solyvent-Ventec au Client d'un accusé de réception de commande au dos duquel sont imprimées les conditions générales d'achat du Client ne saurait valoir acceptation par FLÄKT Solyvent-Ventec desdites conditions générales d'achat.

Article 4 - ETENDUE DE LA FOURNITURE

La Fourniture de FLÄKT Solyvent-Ventec est limitativement énumérée dans les documents contractuels.

FLÄKT Solyvent-Ventec fournit à titre indicatif, s'il y a lieu, pour la fourniture, des plans guides de génie civil et d'installations, à l'exclusion de tout plan d'exécution. Ainsi les cotes des massifs de fondation ne sont données qu'à titre d'indication. Les travaux de génie civil et de bâtiment doivent être réalisés par le Client, sous sa responsabilité et en tenant compte des variations exigées par les conditions particulières du site d'installation.

Il appartient au Client de s'assurer en tenant compte des caractéristiques propres à la Fourniture objet du Contrat, que toutes les conditions matérielles et organisationnelles sont réunies pour permettre la mise en œuvre et l'utilisation satisfaisante et en toute sécurité de la Fourniture, tels que le personnel qualifié et formé pour utiliser le matériel, environnement approprié (locaux, climatisation, fluides, protections...).

Lorsqu'une Fourniture doit respecter des normes ou comporter des dispositifs, notamment pour la sécurité, pour être utilisée dans un pays autre que la France métropolitaine, le Client prend seul l'entière responsabilité et la charge des adjonctions, modifications ou autorisations nécessaires. Il garantit FLÄKT Solyvent-Ventec pour toutes les conséquences qui pourraient résulter des omissions ou négligences de sa part dans ce domaine.

Article 5 - MODIFICATIONS EN COURS DE CONTRAT

Les conditions de Fournitures additionnelles sont discutées spécialement entre FLÄKT Solyvent-Ventec et le Client et elles ne peuvent en aucun cas être préjudiciables à celles du Contrat principal.

Toute modification du Contrat ultérieure à l'acceptation de la commande qui serait demandée par le Client devra être expressément acceptée par FLÄKT Solyvent-Ventec et ne pourra être prise en considération que si elle intervient avant la mise à disposition ou la mise en fabrication de la Fourniture.

Toute modification du Contrat acceptée par FLÄKT Solyvent-Ventec fera l'objet d'un accord écrit entre les parties, qui établira les nouvelles conditions du Contrat, notamment le prix et le délai de livraison. En cas de refus de modification par FLÄKT Solyvent-Ventec ou de désaccord du Client sur les changements liés à cette modification, FLÄKT Solyvent-Ventec se référera aux termes du Contrat initial et fournira la Fourniture correspondante.

Aucune résiliation ou annulation du Contrat par le Client ne peut intervenir sans le consentement écrit de FLÄKT Solyvent-Ventec et à des conditions qui l'indemniseront de toutes pertes.

Fläkt Solyvent-Ventec

SAS au capital de 2 150 000 euros - Siège Social : 143 rue de la République - BP 67 - 69882 Meyzieu Cedex
RCS Lyon B 327 657 631 - Siren 327 657 631 - TVA FR 28 327 657 631

Article 17 - PROPRIETE INDUSTRIELLE ET DROITS D'AUTEUR - ETUDES ET DOCUMENTS

Les devis, propositions, études, logiciels, plans, dessins, schémas et d'une façon plus générale tous les documents remis ou envoyés par FLÄKT Solyvent-Ventec restent toujours son entière propriété quand bien même il aurait été demandé au Client une participation aux frais y afférents.

Ces devis, propositions, études, logiciels, plans, dessins, schémas et documents ne devront en aucun cas être communiqués à des tiers ou reproduits, ni servir directement ou indirectement à d'autres réalisations sans l'autorisation écrite préalable de FLÄKT Solyvent-Ventec, l'acceptation de la commande ne conférant au Client qu'un droit d'utilisation pour l'exploitation des Fournitures.

Aucune disposition du Contrat ne saurait être interprétée comme transférant au Client des droits quelconques en matière de propriété industrielle (marque, brevet, know-how, propriété littéraire et artistique, etc.).

Article 18 - CONTROLE DE LA DESTINATION FINALE

Le Client fait son affaire personnelle d'obtenir autant qu'il sera besoin, les autorisations imposées par la législation relative aux produits et technologies soumis au contrôle de la destination finale en raison de leur nature ou de leur destination, sans que FLÄKT Solyvent-Ventec engage aucunement sa responsabilité, ce dont le Client le garantit.

Article 19 - CESSION

Le bénéfice du Contrat est personnel au Client et ne peut être cédé sans l'accord écrit préalable de FLÄKT Solyvent-Ventec.

Article 20 - RESPONSABILITE

FLÄKT Solyvent-Ventec n'indemniserà pas tout dommage indirect et tout dommage immatériel tel que, mais non limité à, perte de revenu, perte de gain, perte d'exploitation, coût financier, perte de commande, trouble commercial quelconque, etc., le Client renonçant tant en son nom qu'au nom de ses assureurs à tout recours contre FLÄKT Solyvent-Ventec et ses assureurs.

Article 21 - CONTESTATION - DROIT APPLICABLE - TRIBUNAUX COMPETENTS

Le droit applicable est le droit français.

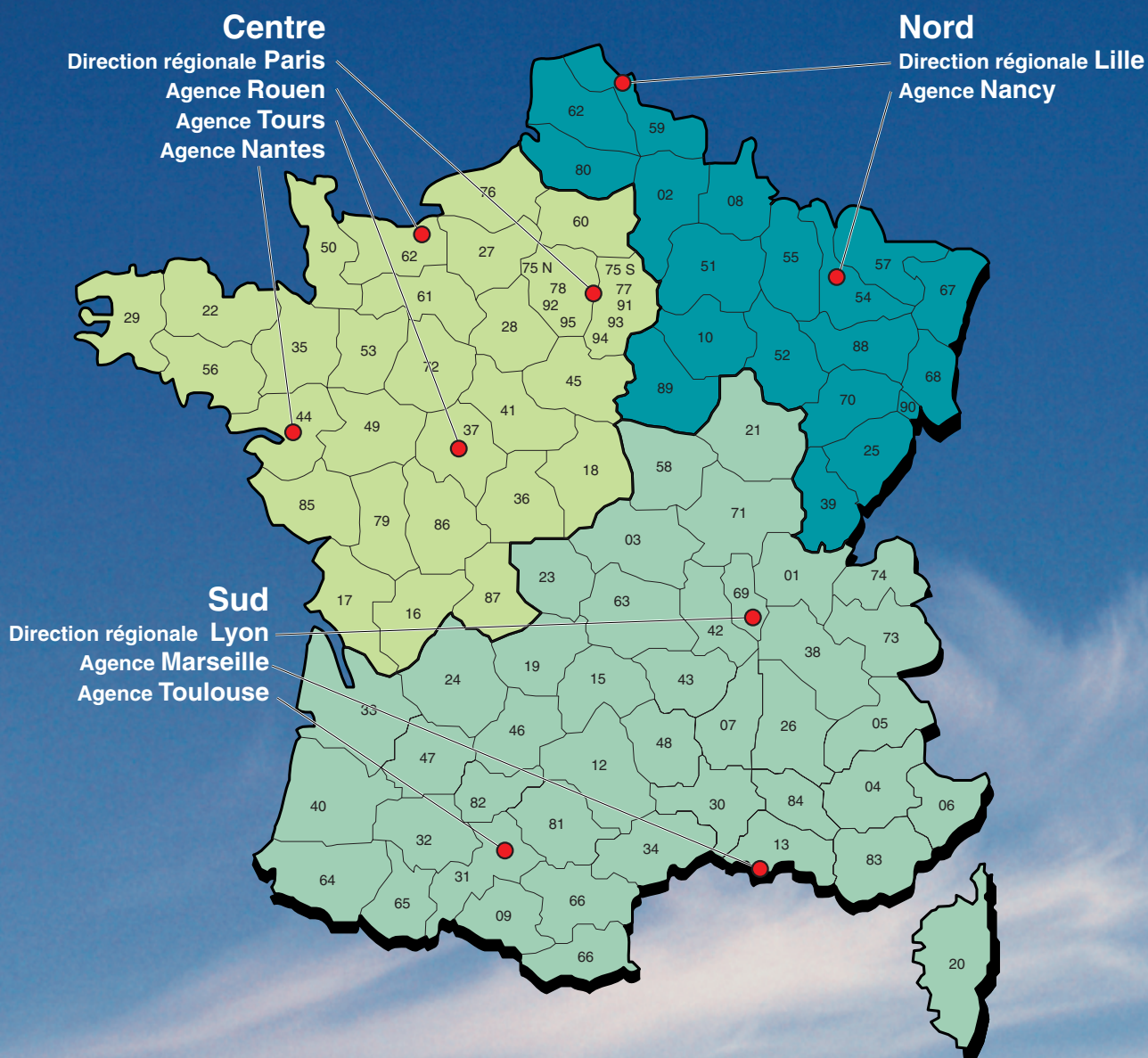
En cas de litige, et à défaut de règlement amiable, le Tribunal de Commerce du siège de FLÄKT Solyvent-Ventec sera seul compétent, même en cas d'appel de garantie ou de pluralité de défendeurs.

Pour les contrats internationaux, les litiges seront réglés par application du Règlement de Conciliation et d'Arbitrage de la Chambre de Commerce Internationale, par trois arbitres, l'arbitrage ayant lieu à Paris et la loi française étant applicable.

Fläkt Solyvent-Ventec

SAS au capital de 2 150 000 euros - Siège Social : 143 rue de la République - BP 67 - 69882 Meyzieu Cedex
RCS Lyon B 327 657 631 - Siren 327 657 631 - TVA FR 28 327 657 631

Fläkt Woods Group Brings Air to Life



Building ventilation

Fläkt Solyvent-Ventec

143, rue de la République - B.P. 67
 69882 Meyzieu Cedex France
 t + 04 72 45 13 00 f + 04 72 45 13 42
 w contact.fr@flaktwoods.fr
 w www.flaktwoods.fr

Nos bureaux :

Lille :t 03 20 00 92 40 f 03 20 92 47 43
Nancy :t 03 83 56 87 30 f 03 83 57 33 04
Paris :t 01 69 75 28 50 f 01 69 75 28 59
Nantes :t 02 40 94 95 38 f 02 40 63 36 89
Tours :t 02 47 86 09 17 f 02 47 41 70 54
Rouen :t 02 32 69 59 15 f 02 32 69 59 15
Lyon :t 04 72 45 13 00 f 04 72 45 13 42
Toulouse :t 05 62 14 42 98 f 05 62 14 41 52
Marseille :t 04 90 45 66 32 f 04 90 45 66 33



www.motralec.com / service-commercial@motralec.com / 01.39.97.65.10