

BOX^{PRO}

La série **BOX PRO** propose des robustes stations de relevage en polyéthylène avec capacité de 1 000 à 18 000 litres.

La forme spéciale résiste aux pressions que la station doit supporter après installation. Pour garantir une efficacité optimale, les parois internes parfaitement lisses préviennent la formation d'incrustations susceptibles de réduire le volume utile et de causer des mauvaises odeurs.

La station **BOX PRO** peut être équipée d'une ou deux pompes avec système d'accouplement au fond. Zenit recommande l'emploi de flotteurs de niveau raccordés à un panneau de commande électrique pour gérer les niveaux de mise en marche, d'arrêt et d'alarme.

Les stations servent essentiellement à la collecte et au relevage des eaux usées chargées et des eaux d'égout d'origine civile et industrielle, y compris dans les applications de grandes dimensions.

LA TUYAUTERIE
PRÉASSEMBLÉE DANS LE
RÉSERVOIR PERMETTENT
D'INSTALLER BOX PRO
DIRECTEMENT SOUS LE
SOL POUR FAIRE BAISSER
DRASTIQUEMENT LES
COÛTS DIVERS



Caractéristiques de la gamme

Capacité de 1000 à 18000 litres

Installation possible de 1 ou 2 pompes avec dispositif d'accouplement au fond

Mise en marche automatique des pompes par flotteurs

Sécurité anti-débordement

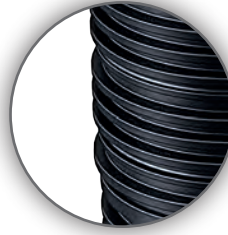
BOX^{PRO}

Comment est-ce fait ?



COUVERCLE [EN OPTION]

La généreuse ouverture de Ø 800 mm garantit une liberté maximale pour la maintenance et une vue complètement dégagée pour les contrôles périodiques. Couvercle résistant au piétinement de série en solide polypropylène.



EXTENSION

Disponible robuste extension de 1 m de haut compatible avec le couvercle standard.



STRUCTURE

En polyéthylène de forte épaisseur, plus solide pour les applications à basse température. Totalement recyclable.



MISE À LA TERRE

Mise à la terre de toutes les pièces métalliques à l'intérieur de la station de relevage.



CÂBLES

Disponible version avec presse-étoupes individuels ou avec une ou plusieurs sorties de câble de Ø 63 mm.



TUYAUX EN ENTRÉE

Pré-équipement pour tuyau en entrée Ø110 ou Ø160 mm dans le bas de la station de relevage pour réduire les remous. Raccord avec garniture incluse pour prévenir les fuites et les émanation d'odeurs.



CLAPETS ANTI-RETOUR

Clapets anti-retour à bille toujours inclus de série.



INSTALLATION

Pose de l'électropompe par accouplement au fond avec vis d'étanchéité et barres de renfort en acier. Marche/arrêt et sécurité anti-débordement par flotteurs.

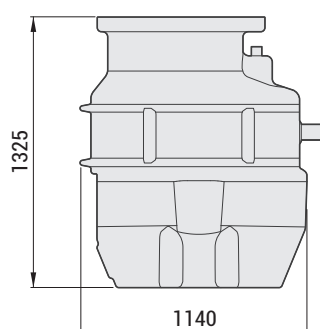


REFOULEMENT

Tuyau de refoulement en PVC DN50 - DN65 - DN80

Type M

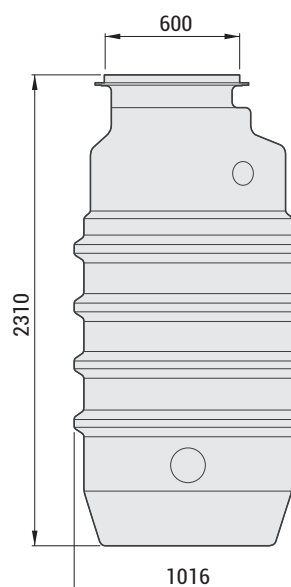
Solution parfaite pour les petits débits domestiques d'une maison et aux endroits avec profondeur de fouille limitée



BOX PRO M	
Capacité [l]	1000
Nombre de pompes	1 / 2
Température max. liquide	40°C [même 90°C pendant une courte durée]
Entrées [Ø max]	3xØ160 - 2xØ110 [Câbles]
Sortie	1/2 x DN50 ÷ DN150
uniquement BOX PRO	85

Type V

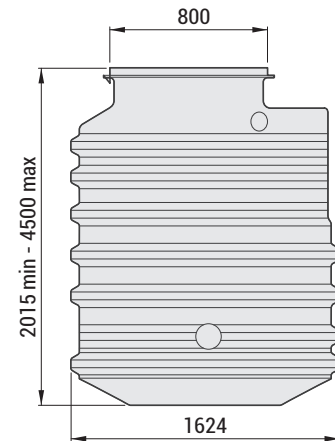
La solution la plus courante pour les maisons particulières, pour les toilettes ou pour les petits bureaux de 10 personnes maximum



BOX PRO V	
Capacité [l]	2000
Nombre de pompes	1 / 2
Température max. liquide	40°C [même 90°C pendant une courte durée]
Entrées [Ø max]	3xØ160 - 2xØ110 [Câbles]
Sortie	1/2 x DN50 ÷ DN150
uniquement BOX PRO	134

Type S

L'idéal pour les petits complexes industriels/commerciaux, les restaurants, les petits hôtels, les maisons de santé et les campings



BOX PRO S

Capacité [l]	4000 ÷ 9500
Nombre de pompes	1 / 2
Température max. liquide	40°C [même 90°C pendant une courte durée]
Entrées [Ø max]	3xØ160 - 2xØ110 [Câbles]
Sortie	1/2 x DN50 ÷ DN150

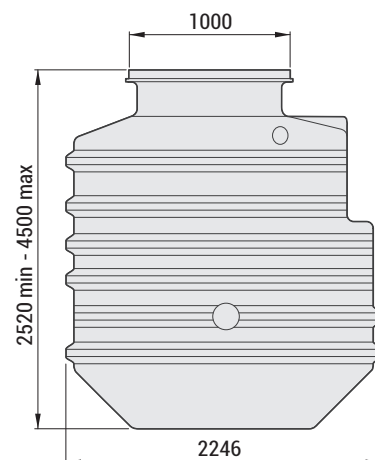


uniquement BOX PRO

242 ÷ 839

Type J

Solution recommandée pour les applications de très grande taille comme les hôtels, les hôpitaux et les stations d'épuration



BOX PRO J

Capacité [l]	10000 ÷ 18000
Nombre de pompes	1 / 2
Température max. liquide	40°C [même 90°C pendant une courte durée]
Entrées [Ø max]	3xØ160 - 2xØ110 [Câbles]
Sortie	1/2 x DN50 ÷ DN150



uniquement BOX PRO

422 ÷ 1508