

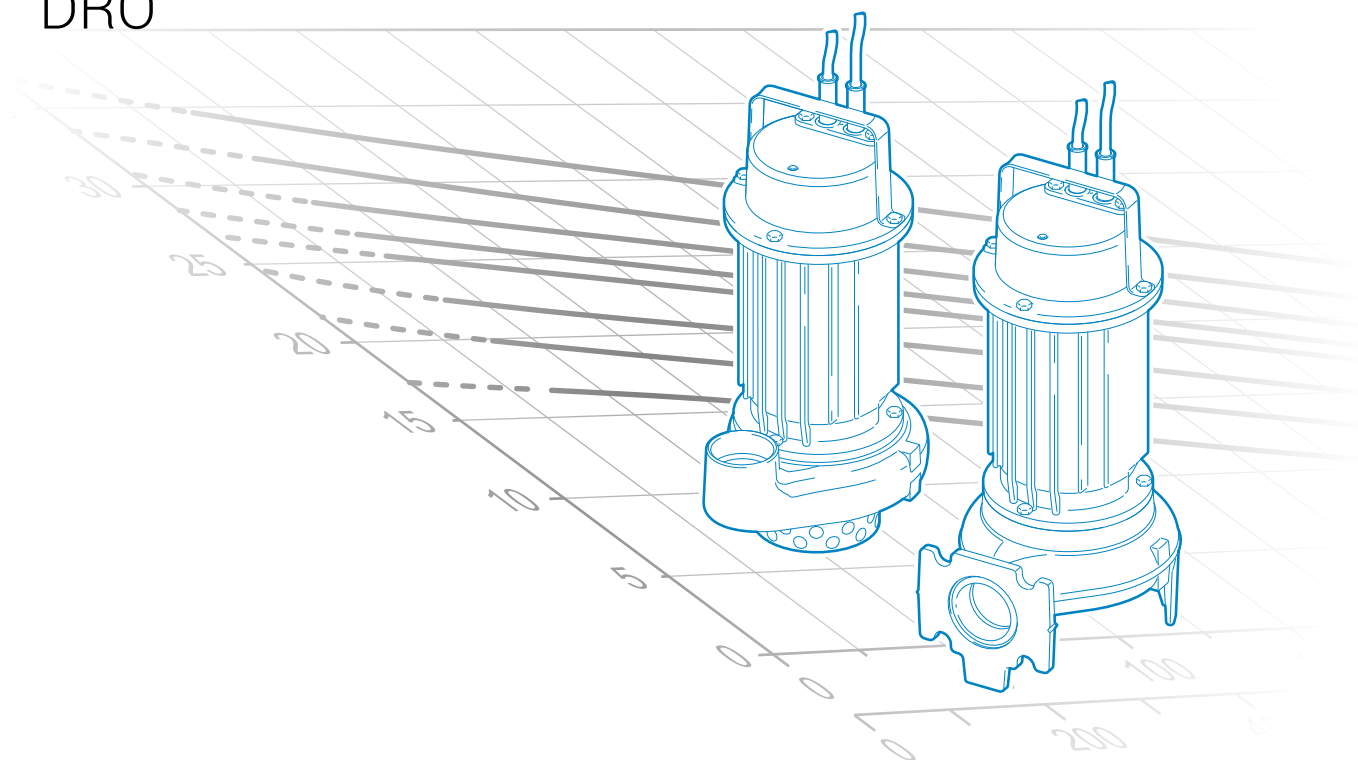


water solutions

50Hz

Série 0

DGO
DRO



D A T A B O O K L E T



water solutions

Série 0

DGO

DRO



D A T A B O O K L E T

Série O

Caractéristiques générales



- Poignée de levage et de transport en acier inoxydable AISI 304.
- Corps en fonte GJL-250.
- Une garniture mécanique en carbure de silicium (SiC) et une garniture mécanique en graphite/alumine (AL).
- Moteur à bain d'huile avec protections thermiques.
- Condensateur et protection ampérométrique logés dans le boîtier externe.
- Orifice de refoulement fileté et bridé pour une installation extrêmement facile
- Large passage libre qui permet l'expulsion de corps solides et empêche le blocage de la roue (DGO)
- Crépine d'aspiration en acier inox.(DRO)

Familles hydrauliques



DG (Draga)

page 7

- Électropompes avec roue vortex
- Pour des applications intenses en présence de liquides biologiques chargés, égouts, eaux de pluie et d'infiltration



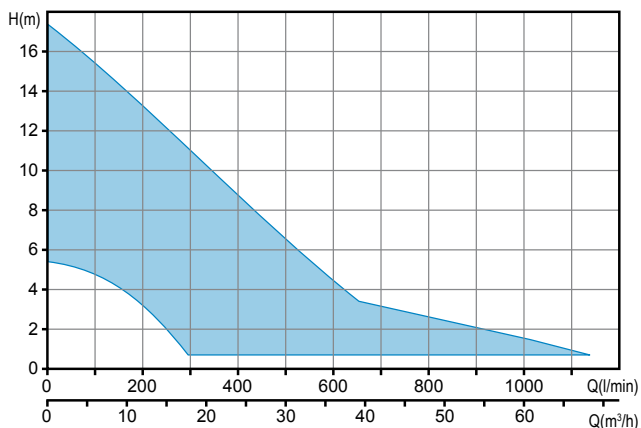
DR (Dreno)

page 20

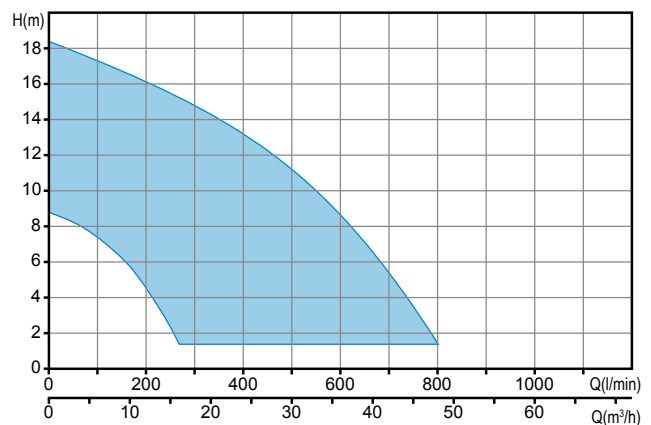
- Électropompes avec roue multicanaux ouverte
- Domaines d'application : traitement des eaux claires ou légèrement chargées contenant de petits corps solides, eaux usées filtrées, eaux de pluie, d'infiltration et d'évacuation souterraine. À usage domestique intense et professionnel.

Champs de travail

DGO



DRO



Versions disponibles

• Variantes électriques

MODÈLES MONOPHASÉS

T	Protection thermique
TCST	Protection thermique, condensateur, boîtier de commande, protection ampérométrique
TCSGT	Protection thermique, condensateur, flotteur, boîtier de commande, protection ampérométrique

MODÈLES TRIPHASÉS

NAE	Aucun accessoire électrique installé
------------	--------------------------------------

• Système de refroidissement

N	Aucun système de refroidissement et/ou fluage des garnitures
----------	--

• Garnitures mécaniques

SICAL	Une garniture mécanique en carbure de silicium (SiC) et une garniture mécanique en oxyde d'aluminium-carbone (AL), V-ring
--------------	---

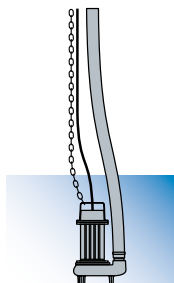
Déchiffrer le produit

DRO 50/2/G32V A0BM5

① ② ③ (A) (B) (C) ④ ⑤ ⑥ ⑦ ⑧ ⑨

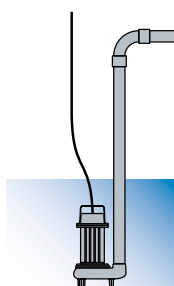
① Famille	⑤ Modèle hydraulique
② Série	⑥ Numéro de version
③ Puissance (HPx100)/pôles moteur	⑦ Taille du moteur
④ Refoulement	⑧ Phases moteur
(A) Type (Filet GAS/Bride)	M = Monophasé
(B) Diamètre (mm)	T = Triphasé
(C) Orientation	⑨ Fréquence de la tension
V = vertical	5 = 50Hz
H = horizontale	6 = 60Hz

Installations



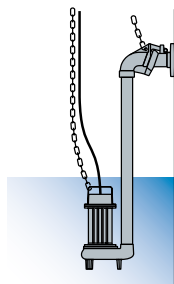
Installation libre

L'électropompe, reposant sur une embase, est raccordée au tuyau flexible par un élément de jonction fixé sur le refoulement. Cette installation simplifie la manutention de l'électropompe.



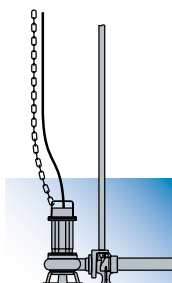
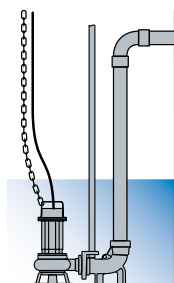
Installation fixe

L'électropompe, reposant sur une embase, est raccordée au tuyau de refoulement rigide, qui est soit vissé en cas de refoulement fileté soit fixé à une volute en cas de refoulement bridé. Le raccord entre la pompe et le tuyau peut être fileté ou à bride, selon la préparation de la pompe.



Installation avec DISPOSITIF D'ACCOUPLLEMENT EXTERNE

Disponible pour les électropompes à refoulement vertical fileté.
L'électropompe repose sur ce dispositif spécial fixé sur le tuyau de refoulement.
Ce dispositif peut être installé à tout moment sans nul besoin de vider la cuve. Il simplifie la maintenance de la pompe, qui peut être soulevée et immergée très facilement.
Il convient tout spécialement aux installations dans les petites fosses

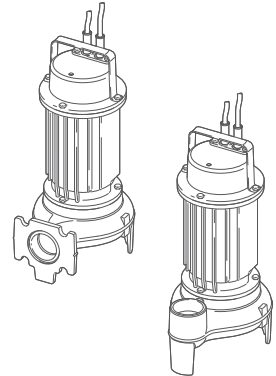
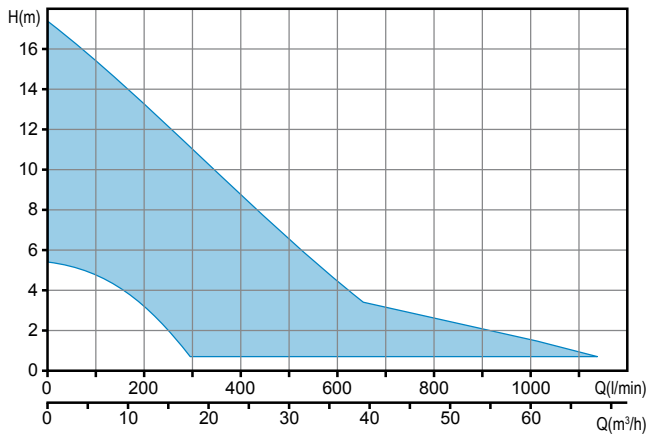


Installation avec DISPOSITIF D'ACCOUPLLEMENT SUR LE FOND

Installation immergée, disponible pour les électropompes à refoulement horizontal bridé ou fileté.
Ce dispositif est parfait pour les installations fixes, car il simplifie les contrôles périodiques, les éventuelles opérations de maintenance, voire même, le remplacement de l'électropompe dans son intégralité sans nul besoin de vider la cuve.
Un kit spécial permet aussi d'utiliser le pied d'accouplement au fond pour les modèles d'électropompe à refoulement vertical.

Électropompes avec roue vortex

Champ de travail



Caractéristiques générales

Puissance	0.37 ÷ 1.5 kW
Pôles	2 / 4
Classe d'isolation	F
Indice de protection	IP68
Refoulement	GAS 1 ½ ÷ 2 ½ vertical GAS 2" DN50 horizontal DN65 DN80 horizontal
Passage libre	max 80 mm
Débit maxi	19.0 l/s (1140 l/min)
Hauteur maxi	17.3 m

Moteur

Moteur écologique à sec avec protections thermiques.

Câble

H07RN-F 5 mètres. Câble de 10 mètres sur demande

Garnitures mécaniques

1 garniture mécanique en carbure de silicium et 1 garniture mécanique en graphite/alumine, assemblées l'une en face de l'autre et lubrifiées à l'huile

Domaines d'application

Pour des applications intenses en présence de liquides biologiques chargés, égouts, eaux de pluie et d'infiltration

Versions

Variante électrique	T, TCST, TCSGT (modèles monophasés) NAE (modèles triphasés)
Système de refroidissement	N
Garnitures mécaniques	SICAL

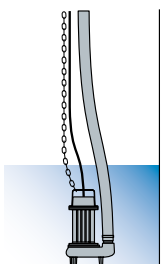
Limites d'utilisation

Temp. util. maxi	40 °C
PH liquide traité	6 ÷ 14
Viscosité du liquide traité	1 mm²/s
Prof.d'immersion maxi	3 m (câble 5m) 7 m (câble 10m)
Densité du liquide traité	1 Kg/dm³
Press. acoustique maxi	<70dB
Démarrages/heure maxi	30

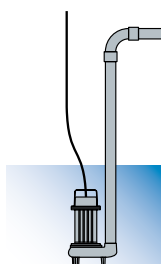
Matériaux de construction

Carcasse	Fonte EN-GJL 250
Hydraulique	Fonte EN-GJL 250
Roue	Fonte EN-GJL 250
Visserie	Acier inoxydable - Classe A2-70
Garniture standard	Caoutchouc - NBR
Arbre	Acier inoxydable - AISI 420
Peinture	Époxy bi-composant à base d'eau (épaisseur moyenne 80 µm)

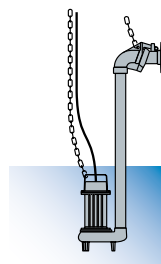
Installations



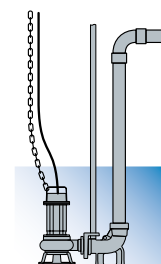
Libre



Fixe



Avec DISPOSITIF D'ACCOUPLMENT EXTERNE

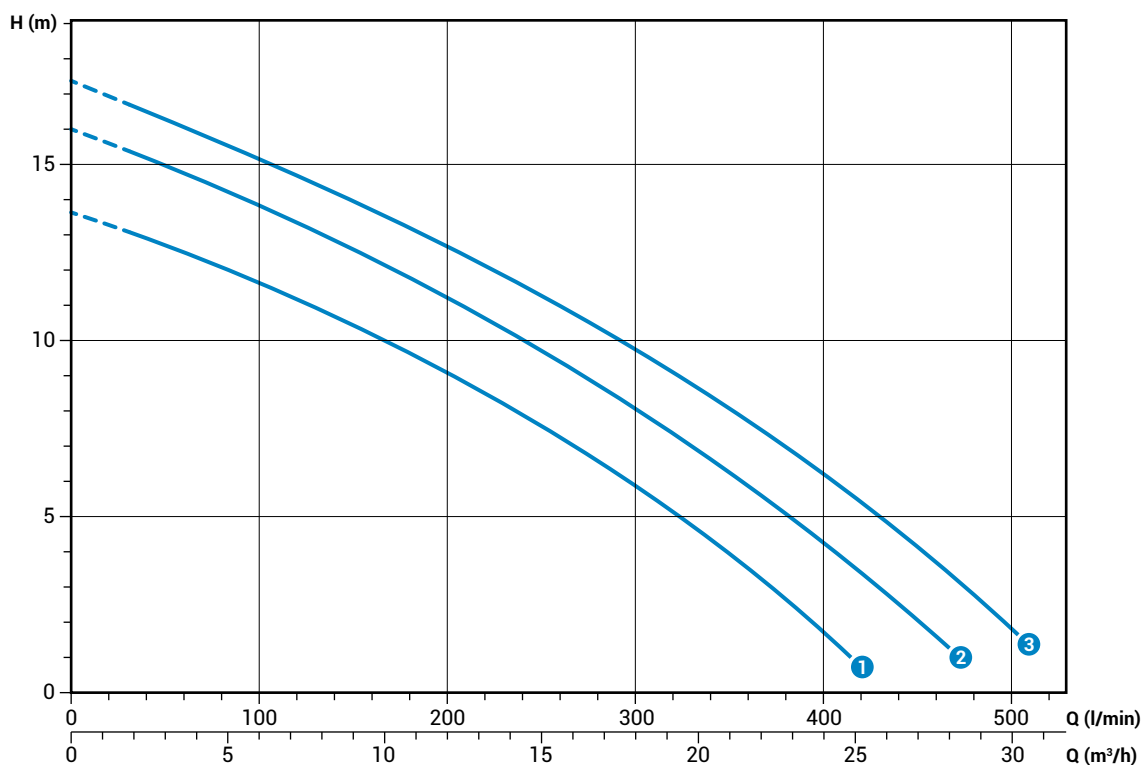


Avec DISPOSITIF D'ACCOUPLMENT SUR LE FOND

DGO 2/G40V

Performances

	l/s	0	2	4	6	8
	l/min	0	120	240	360	480
	m ³ /h	0	7.2	14.4	21.6	28.8
①	DGO 100/2/G40V B1CM(T)5	13.6	11.2	7.9	3.5	
②	DGO 150/2/G40V B1CM(T)5	16.0	13.3	10	5.9	
③	DGO 200/2/G40V B1CM(T)5	17.3	14.7	11.6	7.8	2.8



Courbes caractéristiques en accord avec UNI EN ISO 9906

Données techniques

	V	Phases	P1 (kW)	P2 (kW)	A	Rpm	Start	Câble	Ø	Passage libre	
①	DGO 100/2/G40V B1CM5	230	1	-	0.88	6.4	2900	Dir	4G1	G 1 1/2"	40 mm
②	DGO 150/2/G40V B1CM5	230	1	-	1.1	8.3	2900	Dir	4G1	G 1 1/2"	40 mm
③	DGO 200/2/G40V B1CM5	230	1	-	1.5	9.6	2900	Dir	4G1	G 1 1/2"	40 mm

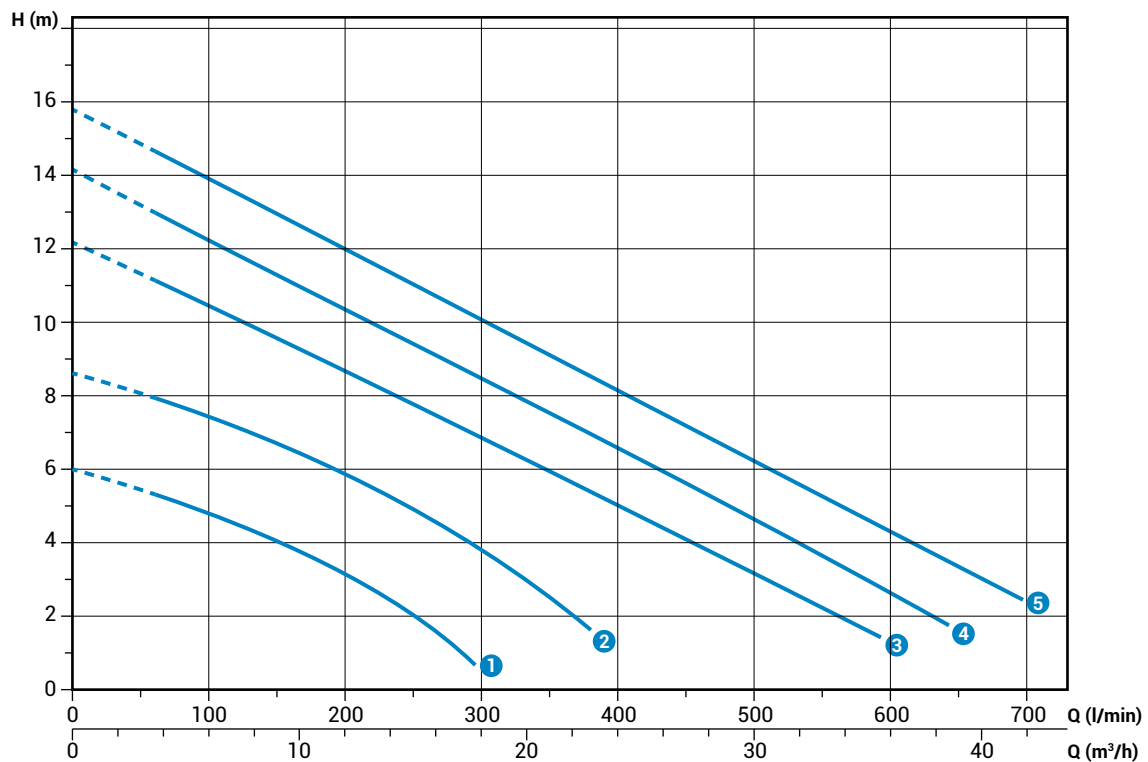
	V	Phases	P1 (kW)	P2 (kW)	A	Rpm	Start	Câble	Ø	Passage libre	
①	DGO 100/2/G40V B1CT5	400	3	-	0.88	2.3	2900	Dir	4G1	G 1 1/2"	40 mm
②	DGO 150/2/G40V B1CT5	400	3	-	1.1	2.7	2900	Dir	4G1	G 1 1/2"	40 mm
③	DGO 200/2/G40V B1CT5	400	3	-	1.5	3.6	2900	Dir	4G1	G 1 1/2"	40 mm

DGO 2/G50V

Performances

	l/s	0	2	4	6	8	10.0
	l/min	0	120	240	360	480	600
	m³/h	0	7.2	14.4	21.6	28.8	36.0
① DGO 50/2/G50V B0CM(T)5		6.0	4.5	2.3			
② DGO 75/2/G50V B0CM(T)5		8.6	7.2	5.1	2.3		
③ DGO 100/2/G50V B0CM(T)5		12.2	10.1	7.9	5.8	3.6	
④ DGO 150/2/G50V B0CM(T)5		14.2	11.8	9.5	7.3	5.1	2.7
⑤ DGO 200/2/G50V B0CM(T)5		15.8	13.6	11.2	8.9	6.6	4.4

Courbes caractéristiques en accord avec UNI EN ISO 9906



Données techniques

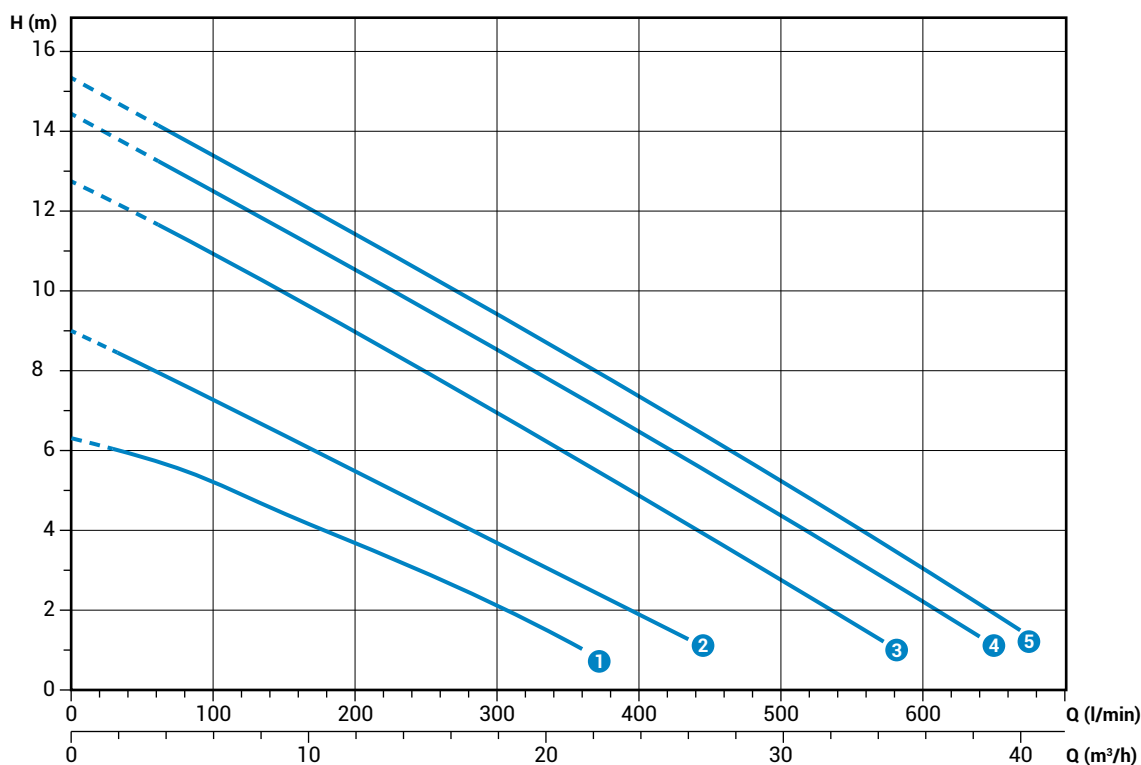
	V	Phases	P1 (kW)	P2 (kW)	A	Rpm	Start	Câble	Ø	Passage libre
① DGO 50/2/G50V B0CM5	230	1	-	0.37	2.9	2900	Dir	4G1	G 2"	40 mm
② DGO 75/2/G50V B0CM5	230	1	-	0.55	3.9	2900	Dir	4G1	G 2"	40 mm
③ DGO 100/2/G50V B0CM5	230	1	-	0.88	6.9	2900	Dir	4G1	G 2"	50 mm
④ DGO 150/2/G50V B0CM5	230	1	-	1.1	8.7	2900	Dir	4G1	G 2"	50 mm
⑤ DGO 200/2/G50V B0CM5	230	1	-	1.5	10.0	2900	Dir	4G1	G 2"	50 mm

	V	Phases	P1 (kW)	P2 (kW)	A	Rpm	Start	Câble	Ø	Passage libre
① DGO 50/2/G50V B0CT5	400	3	-	0.37	1.1	2900	Dir	4G1	G 2"	40 mm
② DGO 75/2/G50V B0CT5	400	3	-	0.55	1.4	2900	Dir	4G1	G 2"	40 mm
③ DGO 100/2/G50V B0CT5	400	3	-	0.88	2.3	2900	Dir	4G1	G 2"	50 mm
④ DGO 150/2/G50V B0CT5	400	3	-	1.1	2.7	2900	Dir	4G1	G 2"	50 mm
⑤ DGO 200/2/G50V B0CT5	400	3	-	1.5	3.6	2900	Dir	4G1	G 2"	50 mm

DGO 2/G50H

Performances

	l/s						
	l/min	0	2	4	6	8	10
	m ³ /h	0	7.2	14.4	21.6	28.8	36.0
① DGO 50/2/G50H A1CM(T)5		7.8	5.6	3.3	1.0		
② DGO 75/2/G50H A1CM(T)5		9.0	6.9	4.7	2.6		
③ DGO 100/2/G50H A0CM(T)5		12.7	10.6	8.2	5.7	3.1	
④ DGO 150/2/G50H A0CM(T)5		14.4	12.1	9.7	7.3	4.8	2.2
⑤ DGO 200/2/G50H A0CM(T)5		15.3	13.0	10.6	8.2	5.6	3.0



Courbes caractéristiques en accord avec UNI EN ISO 9906

Données techniques

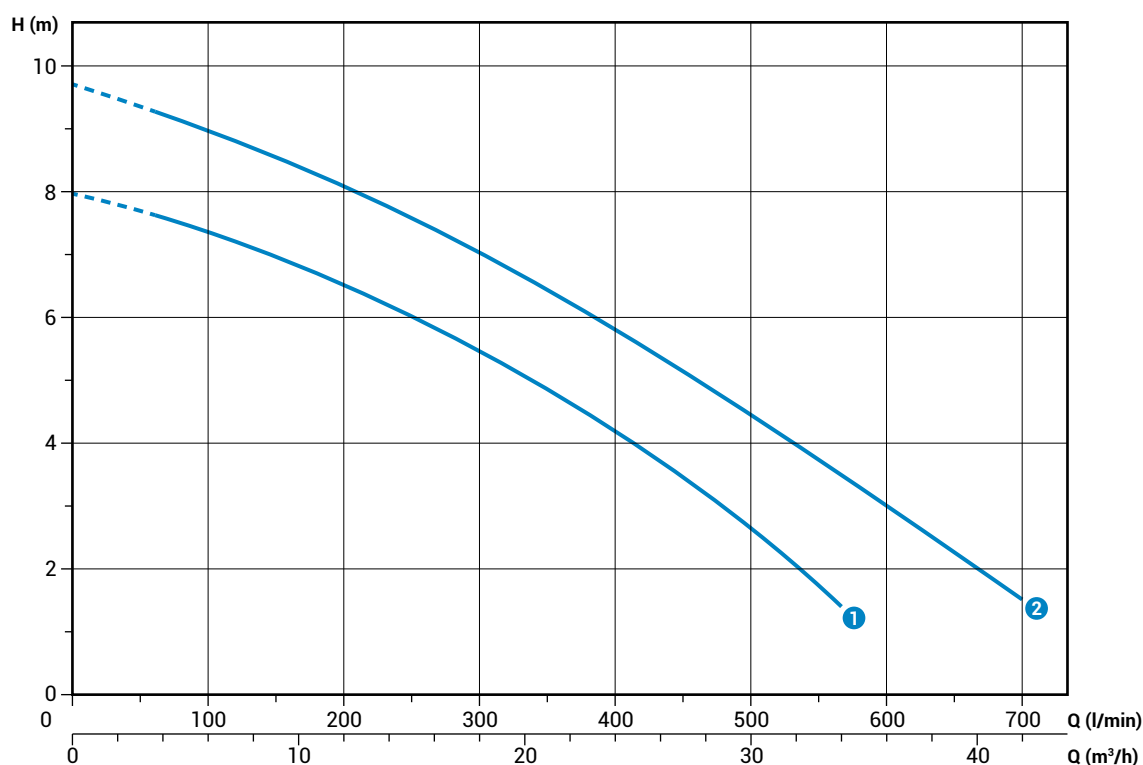
	V	Phases	P1 (kW)	P2 (kW)	A	Rpm	Start	Câble	Ø	Passage libre
① DGO 50/2/G50H A1CM5	230	1	-	0.37	2.9	2900	Dir	4G1	G 2"- DN50	40 mm
② DGO 75/2/G50H A1CM5	230	1	-	0.55	3.9	2900	Dir	4G1	G 2"- DN50	40 mm
③ DGO 100/2/G50H A0CM5	230	1	-	0.88	6.5	2900	Dir	4G1	G 2"- DN50	50 mm
④ DGO 150/2/G50H A0CM5	230	1	-	1.1	8.2	2900	Dir	4G1	G 2"- DN50	50 mm
⑤ DGO 200/2/G50H A0CM5	230	1	-	1.5	9.3	2900	Dir	4G1	G 2"- DN50	50 mm

	V	Phases	P1 (kW)	P2 (kW)	A	Rpm	Start	Câble	Ø	Passage libre
① DGO 50/2/G50H A1CT5	400	3	-	0.37	1.1	2900	Dir	4G1	G 2"- DN50	40 mm
② DGO 75/2/G50H A1CT5	400	3	-	0.55	1.4	2900	Dir	4G1	G 2"- DN50	40 mm
③ DGO 100/2/G50H A0CT5	400	3	-	0.88	2.3	2900	Dir	4G1	G 2"- DN50	50 mm
④ DGO 150/2/G50H A0CT5	400	3	-	1.1	2.6	2900	Dir	4G1	G 2"- DN50	50 mm
⑤ DGO 200/2/G50H A0CT5	400	3	-	1.5	3.6	2900	Dir	4G1	G 2"- DN50	50 mm

DGO 2/G65V

Performances

	l/s	0	2	4	6	8	10.0
	l/min	0	120	240	360	480	600
	m ³ /h	0	7.2	14.4	21.6	28.8	36.0
①	DGO 150/2/G65V A1CM(T)5	8.0	7.2	6.1	4.7	3.0	
②	DGO 200/2/G65V A1CM(T)5	9.7	8.8	7.7	6.3	4.7	3.0



Courbes caractéristiques en accord avec UNI EN ISO 9906

Données techniques

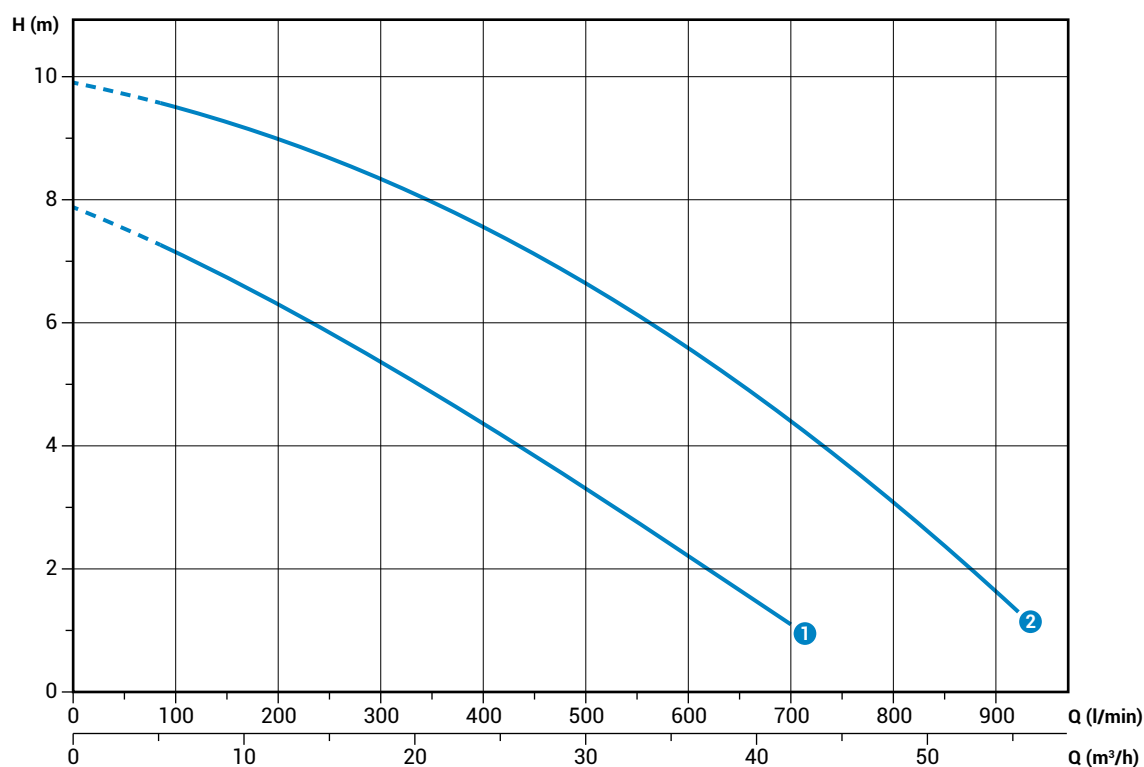
	V	Phases	P1 (kW)	P2 (kW)	A	Rpm	Start	Câble	Ø	Passage libre	
①	DGO 150/2/G65V A1CM5	230	1	-	1.1	8.2	2900	Dir	4G1	G 2½"	65 mm
②	DGO 200/2/G65V A1CM5	230	1	-	1.5	10.0	2900	Dir	4G1	G 2½"	65 mm

	V	Phases	P1 (kW)	P2 (kW)	A	Rpm	Start	Câble	Ø	Passage libre	
①	DGO 150/2/G65V A1CT5	400	3	-	1.1	2.7	2900	Dir	4G1	G 2½"	65 mm
②	DGO 200/2/G65V A1CT5	400	3	-	1.5	3.6	2900	Dir	4G1	G 2½"	65 mm

DGO 2/65

Performances

	l/s	0	2	4	6	8	10	12	14
	l/min	0	120	240	360	480	600	720	840
	m ³ /h	0	7.2	14.4	21.6	28.8	36	43.2	50.4
①	DGO 150/2/65 A1CM(T)5	7.9	7.0	5.9	4.8	3.5	2.3		
②	DGO 200/2/65 A1CM(T)5	9.9	9.4	8.8	7.9	6.9	5.6	4.2	2.5



Courbes caractéristiques en accord avec UNI EN ISO 9906

Données techniques

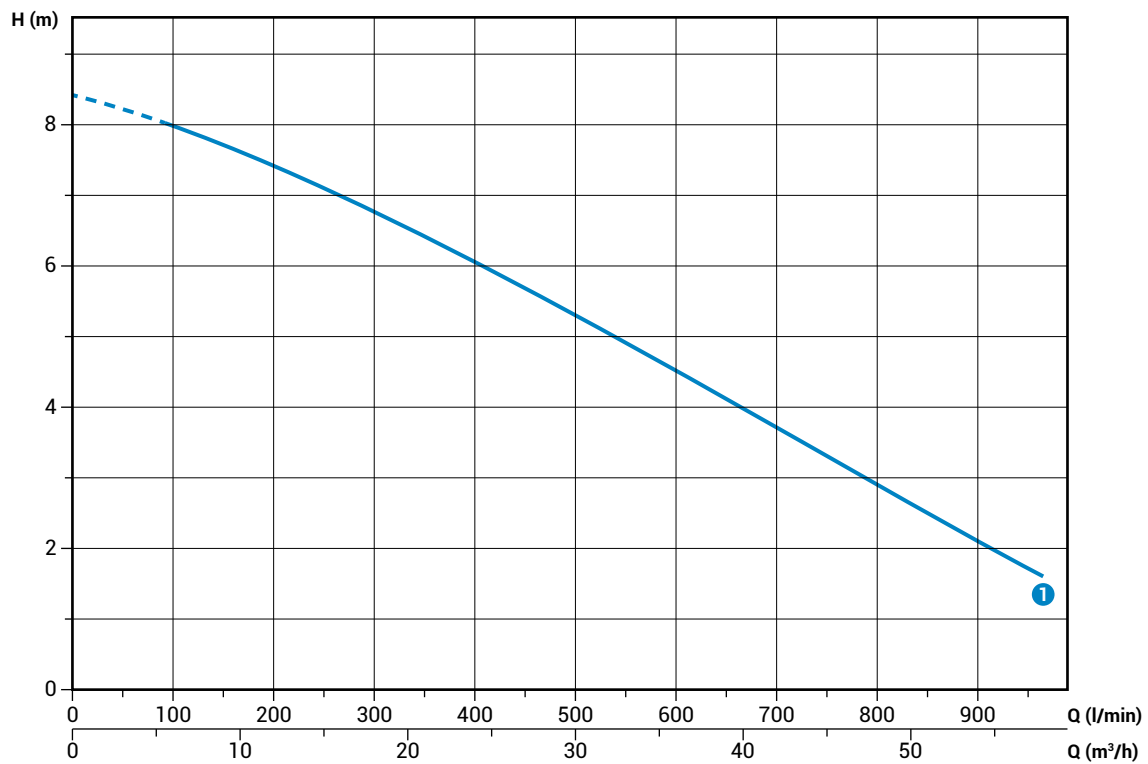
	V	Phases	P1 (kW)	P2 (kW)	A	Rpm	Start	Câble	Ø	Passage libre	
①	DGO 150/2/65 A1CM5	230	1	-	1.1	8.2	2900	Dir	4G1	DN65	65 mm
②	DGO 200/2/65 A1CM5	230	1	-	1.5	10.0	2900	Dir	4G1	DN65	65 mm

	V	Phases	P1 (kW)	P2 (kW)	A	Rpm	Start	Câble	Ø	Passage libre	
①	DGO 150/2/65 A1CT5	400	3	-	1.1	2.7	2900	Dir	4G1	DN65	65 mm
②	DGO 200/2/65 A1CM5	400	3	-	1.5	3.6	2900	Dir	4G1	DN65	65 mm

DGO 2/80

Performances

	0	2	4	6	8	10	12	14	16
l/s	0	2	4	6	8	10	12	14	16
l/min	0	120	240	360	480	600	720	840	960
m ³ /h	0	7.2	14.4	21.6	28.8	36	43.2	50.4	57.6
① DGO 200/2/80 A1CM(T)5	8.4	7.9	7.2	6.4	5.5	4.5	3.6	2.6	1.7



Courbes caractéristiques en accord avec UNI EN ISO 9906

Données techniques

	V	Phases	P1 (kW)	P2 (kW)	A	Rpm	Start	Câble	Ø	Passage libre
① DGO 200/2/80 A1CM5 (*)	230	1	-	1.7	11.2	2900	Dir	4G1	DN80	80 mm

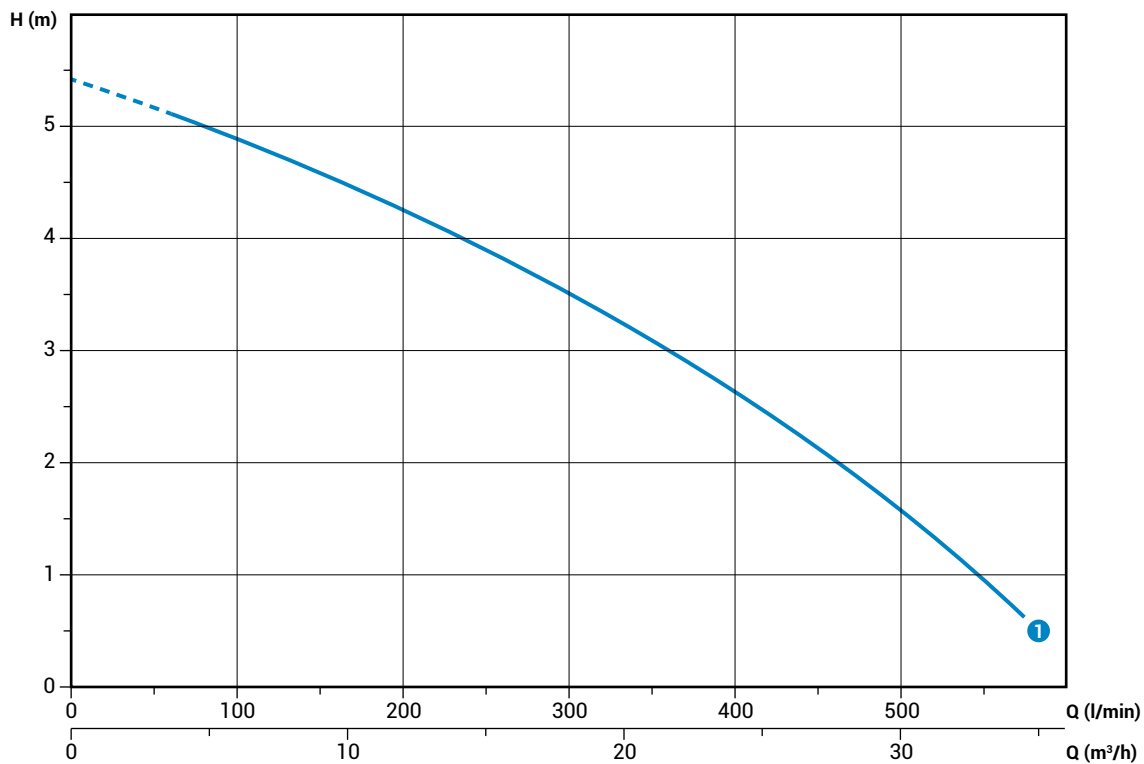
(*) Versions TC et TCST seulement

	V	Phases	P1 (kW)	P2 (kW)	A	Rpm	Start	Câble	Ø	Passage libre
① DGO 200/2/80 A1CT5	400	3	-	1.7	3.9	2900	Dir	4G1	DN80	80 mm

DGO 4/G50V

Performances

	0	2	4	6	8
l/s	0	2	4	6	8
l/min	0	120	240	360	480
m ³ /h	0	7.2	14.4	21.6	28.8
① DGO 100/4/G50V B0CM(T)5	5.4	4.8	4.0	3.0	1.8



Courbes caractéristiques en accord avec UNI EN ISO 9906

Données techniques

	V	Phases	P1 (kW)	P2 (kW)	A	Rpm	Start	Câble	Ø	Passage libre
① DGO 100/4/G50V B0CM5	230	1	-	0.7	4.5	1450	Dir	4G1	G2"	45 mm

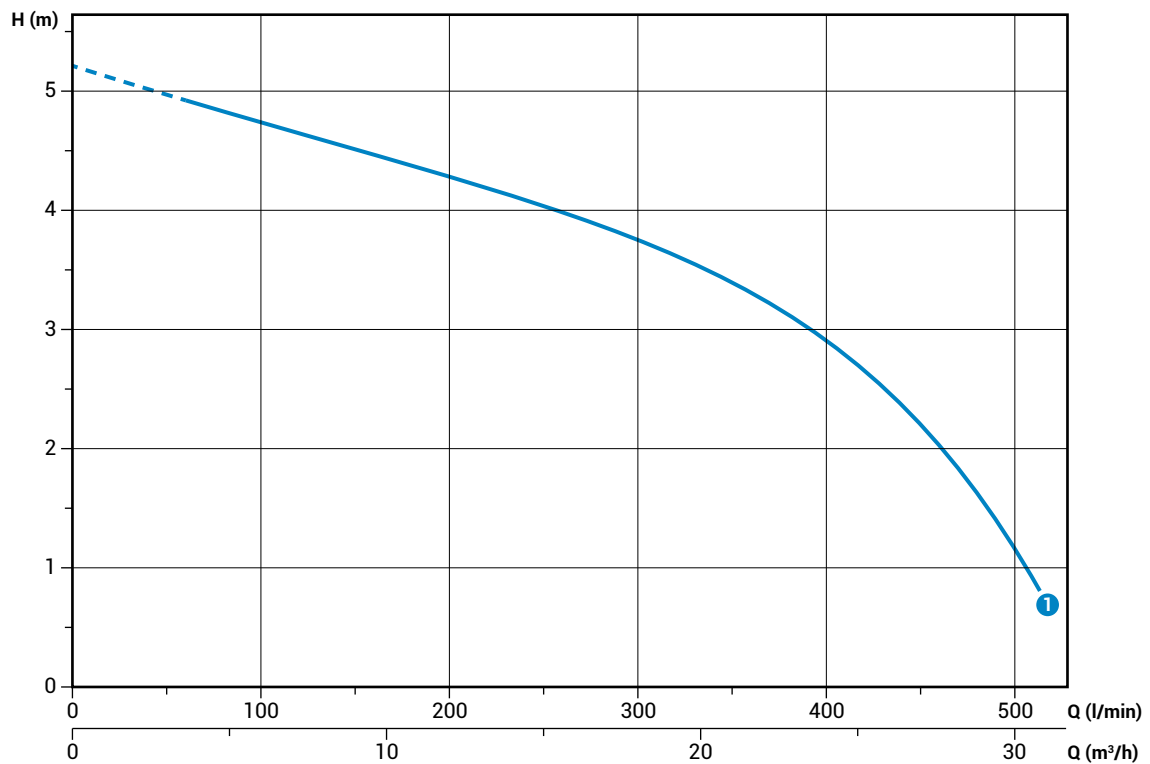
	V	Phases	P1 (kW)	P2 (kW)	A	Rpm	Start	Câble	Ø	Passage libre
① DGO 100/4/G50V B0CT5	400	3	-	0.7	1.6	1450	Dir	4G1	G2"	45 mm

DGO 4/G50H

Performances

	l/s	0	2	4	6	8	10	12	14	16
	l/min	0	120	240	360	480	600	720	840	960
	m ³ /h	0	7.2	14.4	21.6	28.8	36	43.2	50.4	57.6
① DGO 100/4/G50H A0CM(T)5		8.4	7.9	7.2	6.4	5.5	4.5	3.6	2.6	1.7

Courbes caractéristiques en accord avec UNI EN ISO 9906



Données techniques

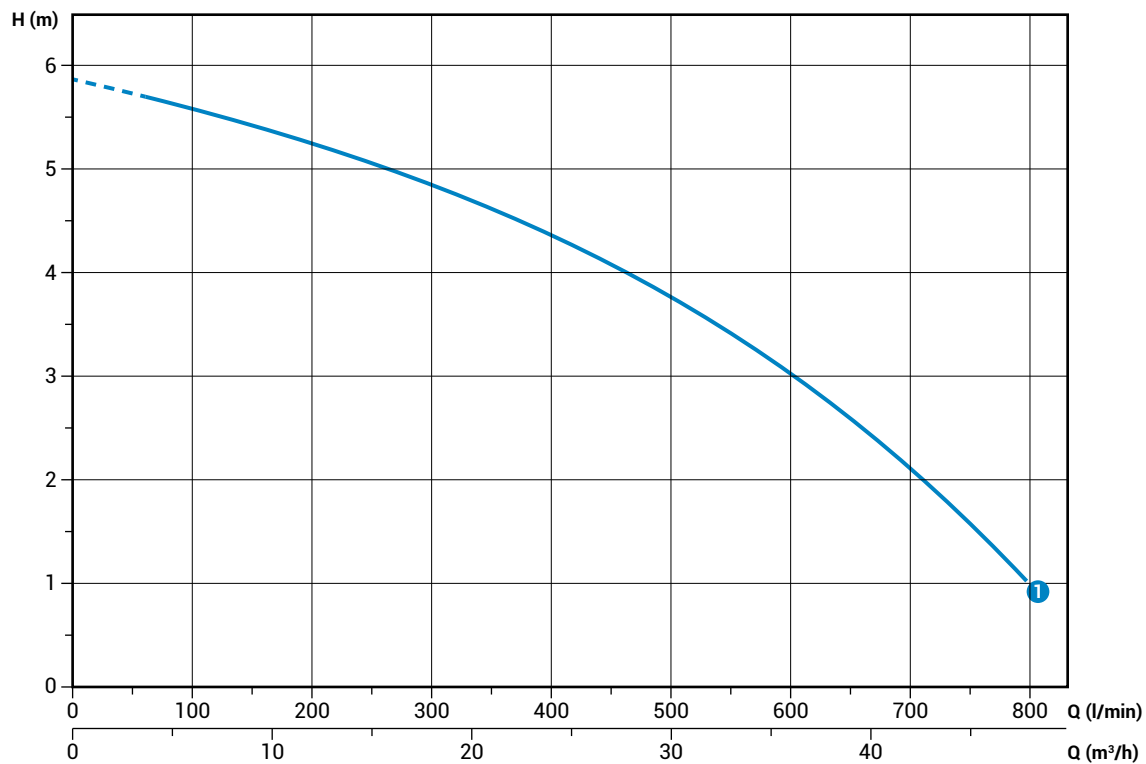
	V	Phases	P1 (kW)	P2 (kW)	A	Rpm	Start	Câble	Ø	Passage libre
① DGO 100/4/G50H A0CM5	230	1	-	0.7	5.7	1450	Dir	4G1	G2"-DN50	45 mm

	V	Phases	P1 (kW)	P2 (kW)	A	Rpm	Start	Câble	Ø	Passage libre
① DGO 100/4/G50H A0CT5	400	3	-	0.7	2.2	1450	Dir	4G1	G2"-DN50	45 mm

DGO 4/65

Performances

	0	2	4	6	8	10	12
l/s	0	2	4	6	8	10	12
l/min	0	120	240	360	480	600	720
m ³ /h	0	7.2	14.4	21.6	28.8	36	43.2
① DGO 150/4/65 A0CM(T)5	5.9	5.5	5.1	4.6	3.9	3.0	1.9



Courbes caractéristiques en accord avec UNI EN ISO 9906

Données techniques

	V	Phases	P1 (kW)	P2 (kW)	A	Rpm	Start	Câble	Ø	Passage libre
① DGO 150/4/65 A0CM5	230	1	-	0.9	7.5	1450	Dir	4G1	DN65	45 mm

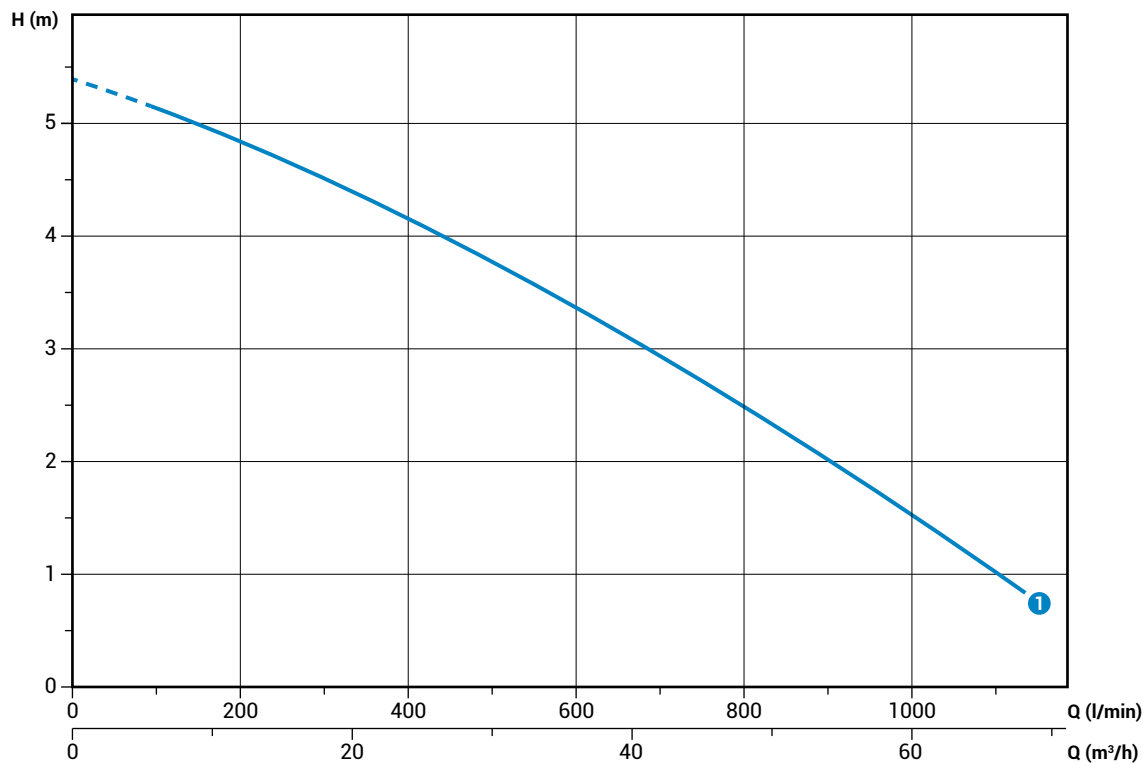
	V	Phases	P1 (kW)	P2 (kW)	A	Rpm	Start	Câble	Ø	Passage libre
① DGO 150/4/65 A0CT5	400	3	-	0.9	2.8	1450	Dir	4G1	DN65	45 mm

DGO 4/80

Performances

	l/s	0	2	4	6	8	10	12	14	16	18
	l/min	0	120	240	360	480	600	720	840	960	1080
	m ³ /h	0	7.2	14.4	21.6	28.8	36	43.2	50.4	57.6	64.8
① DGO 150/4/80 A0CM(T)5		5.4	5.1	4.7	4.3	3.8	3.4	2.8	2.3	1.7	1.1

Courbes caractéristiques en accord avec UNI EN ISO 9906



Données techniques

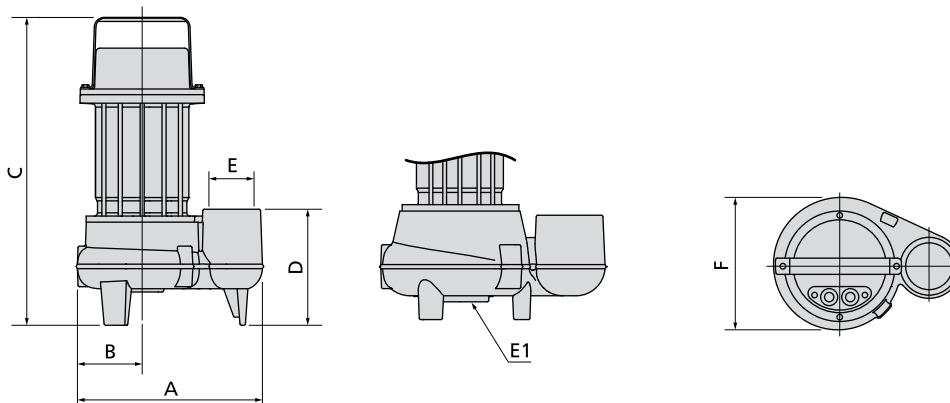
	V	Phases	P1 (kW)	P2 (kW)	A	Rpm	Start	Câble	Ø	Passage libre
① DGO 150/4/80 A0CM5	230	1	-	0.9	7.5	1450	Dir	4G1	DN80	60 mm

	V	Phases	P1 (kW)	P2 (kW)	A	Rpm	Start	Câble	Ø	Passage libre
① DGO 150/4/80 A0CT5	400	3	-	0.9	2.8	1450	Dir	4G1	DN80	60 mm

DGO

Dimensions d'encombrement et poids

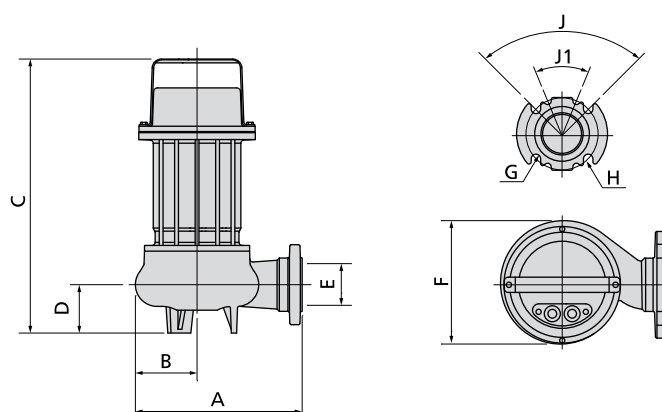
Modèles à refoulement vertical



	A	B	C	D	E	E1	F	kg
DGO 100/2/G40V B1CM(T)5	260	100	440	125	G 1½"	-	205	18
DGO 150/2/G40V B10CM(T)5	260	100	440	125	G 1½"	-	205	19
DGO 200/2/G40V B1CM(T)5	260	100	440	125	G 1½"	-	205	20
DGO 50/2/G50V B0CM(T)5	230	80	380	120	G 2"	-	165	16.5
DGO 75/2/G50V B0CM(T)5	230	80	380	120	G 2"	-	165	16.5
DGO 100/2/G50V B0CM(T)5	270	100	455	130	G 2"	-	205	19.5
DGO 150/2/G50V B0CM(T)5	270	100	455	130	G 2"	-	205	20.5
DGO 200/2/G50V B0CM(T)5	270	100	455	130	G 2"	-	205	21.5
DGO 150/2/G65V A1CM(T)5	300	105	435	140	G 2½"	3xM8 Ø160	210	21
DGO 200/2/G65V A1CM(T)5	300	105	435	140	G 2½"	3xM8 Ø160	210	22
DGO 100/4/G50V B0CM(T)5	270	100	455	130	G 2"	-	205	21

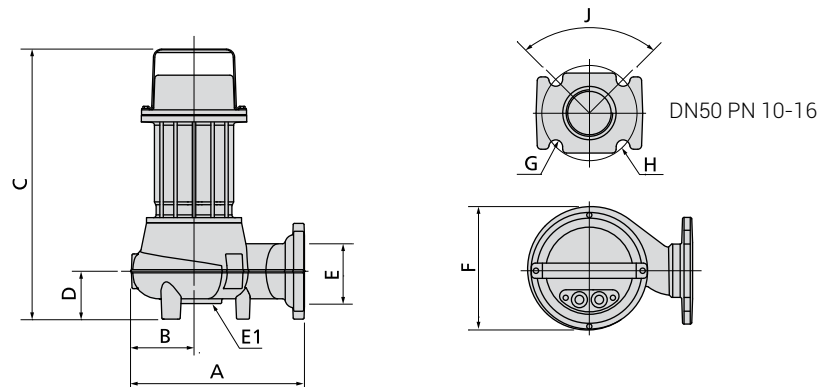
Dimensions en mm

Modèles à refoulement horizontal



	A	B	C	D	E	F	G	H	J	J1	kg
DGO 50/2/G50H A1CM(T)5	220	80	360	65	G 2" - DN50	160	18	125	90°	-	16.5
DGO 75/2/G50H A1CM(T)5	220	80	360	65	G 2" - DN50	160	18	125	90°	-	16.5
DGO 100/2/G50H A0CM(T)5	270	110	455	110	G 2" - DN50	205	18	125	90°	-	19.5
DGO 150/2/G50H A0CM(T)5	270	110	455	110	G 2" - DN50	205	18	125	90°	-	20.5
DGO 200/2/G50H A0CM(T)5	270	110	455	110	G 2" - DN50	205	18	125	90°	-	21.5
DGO 100/4/G50H A0CM(T)5	270	110	450	110	G 2" - DN50	205	18	125	90°	-	21

Dimensions en mm



	A	B	C	D	E	E1	F	G	H	J	J1	kg
DGO 150/2/65 A1CM(T)5	295	110	435	70	65	3xM8 Ø160	210	18	145	90°	-	22
DGO 200/2/65 A1CM(T)5	295	110	435	70	65	3xM8 Ø160	210	18	145	90°	-	23
DGO 200/2/80 A1CM(T)5	290	105	450	80	80	3xM8 Ø160	210	18	160	90°	45°	23
DGO 150/4/65 A0CM(T)5	270	110	450	105	65	-	220	18	145	90°	-	27
DGO 150/4/80 A0CM(T)5	270	115	480	125	80	-	225	18	160	90°	-	29

Dimensions en mm

Dimensions emballé



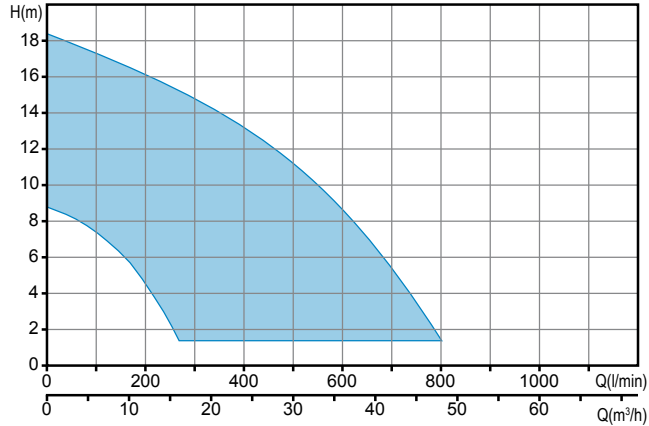
	X	Y	Z		X	Y	Z
DGO 100/2/G40V B1CM(T)5	285	475	235	DGO 150/2/G50H A0CM(T)5	285	475	235
DGO 150/2/G40V B1CM(T)5	285	475	235	DGO 200/2/G50H A0CM(T)5	285	475	235
DGO 200/2/G40V B1CM(T)5	285	475	235	DGO 150/2/G65V A1CM(T)5	285	475	235
DGO 50/2/G50V B0CM(T)5	225	385	245	DGO 200/2/G65V A1CM(T)5	285	475	235
DGO 75/2/G50V B0CM(T)5	225	385	245	DGO 150/2/65 A1CM(T)5	310	580	310
DGO 100/2/G50V B0CM(T)5	285	475	235	DGO 200/2/65 A1CM/(T)5	310	580	310
DGO 150/2/G50V B0CM(T)5	285	475	235	DGO 200/2/80 A1CM(T)5	310	580	310
DGO 200/2/G50V B0CM(T)5	285	475	235	DGO 100/4/G50V B0CM(T)5	285	475	235
DGO 50/2/G50H A1CM(T)5	225	385	245	DGO 100/4/G50H A0CM(T)5	285	475	235
DGO 75/2/G50H A1CM(T)5	225	385	245	DGO 150/4/65 A0CM(T)5	310	580	310
DGO 100/2/G50H A0CM(T)5	285	475	235	DGO 150/4/80 A0CM(T)5	310	580	310

Dimensions en mm

DRO

Électropompes avec roue multicanaux ouverte

Champ de travail



Caractéristiques générales

Puissance	0.37 ÷ 1.5 kW
Pôles	2
Classe d'isolation	F
Indice de protection	IP68
Refoulement	GAS 1¼ ÷ 2" vertical GAS 2" DN50 horizontal
Passage libre	max 15 mm
Débit maxi	13.0 l/s (780 l/min)
Hauteur maxi	18.4 m

Moteur

Moteur écologique à sec avec protections thermiques.

Câble

H07RN-F 5 mètres. Câble de 10 mètres sur demande

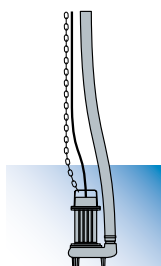
Garnitures mécaniques

1 garniture mécanique en carbure de silicium (SiC) et 1 garniture mécanique en graphite/alumine (Al), assemblées l'une en face de l'autre et lubrifiées à l'huile

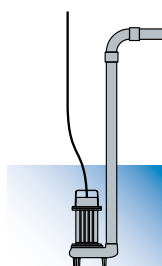
Domaines d'application

Traitement des eaux claires ou légèrement chargées contenant de petits corps solides, eaux usées filtrées, eaux de pluie, d'infiltration et d'évacuation souterraine. À usage domestique intense et professionnel.

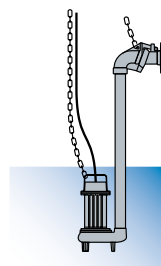
Installations



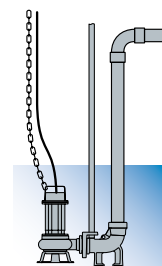
Libre



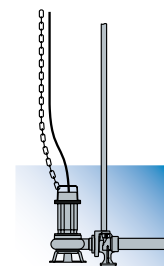
Fixe



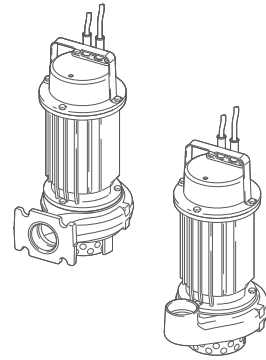
Avec DISPOSITIF D'ACCOUPLMENT EXTERNE



Avec DISPOSITIF D'ACCOUPLMENT SUR LE FOND



Avec DISPOSITIF D'ACCOUPLMENT SUR LE FOND



Versions

Variante électrique	T, TCST, TCSGT (modèles monophasés) NAE (modèles triphasés)
Système de refroidissement	N
Garnitures mécaniques	SICAL

Limites d'utilisation

Temp. util. maxi	40 °C
PH liquide traité	6 ÷ 14
Viscosité du liquide traité	1 mm²/s
Prof.d'immersion maxi	3 m (câble 5m) 7 m (câble 10m)
Densité du liquide traité	1 Kg/dm³
Press. acoustique maxi	<70dB
Démarrages/heure maxi	30

Matériaux de construction

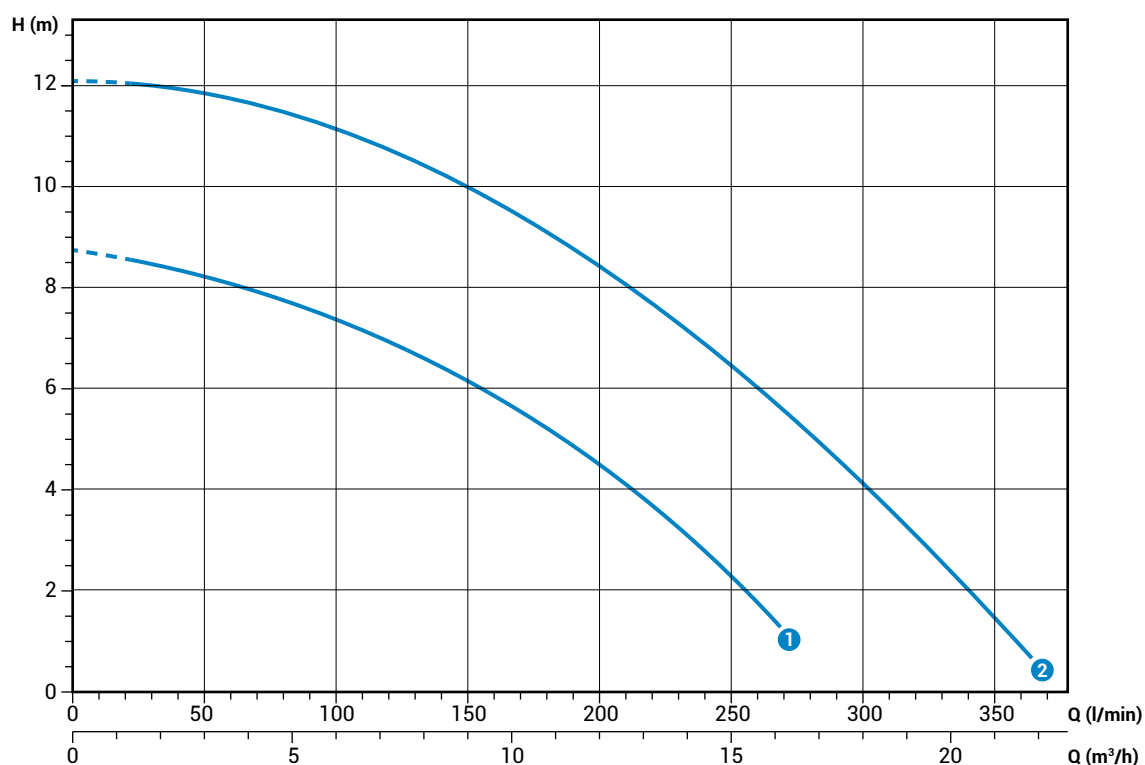
Carcasse	Fonte EN-GJL 250
Hydraulique	Fonte EN-GJL 250
Roue	Fonte EN-GJL 250
Visserie	Acier inoxydable - Classe A2-70
Garniture standard	Caoutchouc - NBR
Arbre	Acier inoxydable - AISI 420
Peinture	Époxy bi-composant à base d'eau (épaisseur moyenne 80 µm)

DRO 2/G32V

Performances

	l/s	0	1	2	3	4	5	6
	l/min	0	60	120	180	240	300	360
	m ³ /h	0	3.6	7.2	10.8	14.4	18.0	21.6
①	DRO 50/2/G32V A0CM(T)5	8.8	8.1	6.9	5.2	2.7		
②	DRO 75/2/G32V A0CM(T)5	12.1	11.8	10.8	9.1	6.9	4.2	0.9

Courbes caractéristiques en accord avec UNI EN ISO 9906



Données techniques

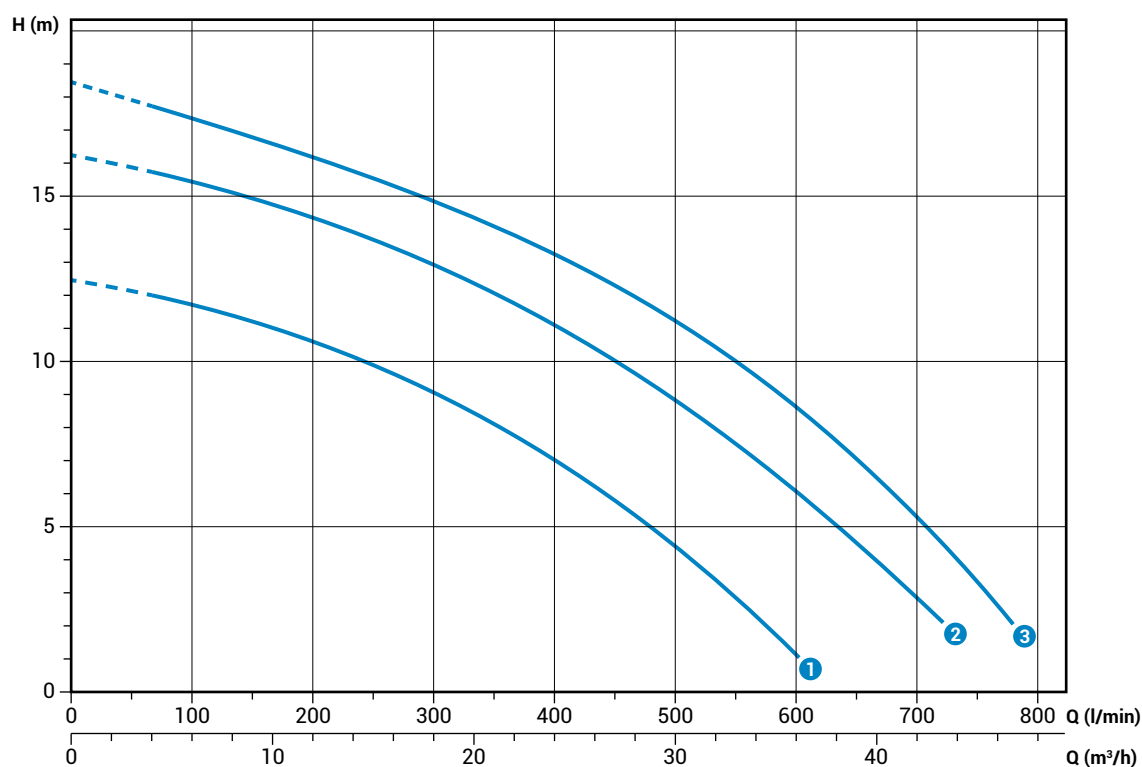
	V	Phases	P1 (kW)	P2 (kW)	A	Rpm	Start	Câble	Ø	Passage libre	
①	DRO 50/2/G32V A0CM5	230	1	-	0.37	2.9	2900	Dir	4G1	G 1¼"	15 mm
②	DRO 75/2/G32V A0CM5	230	1	-	0.55	3.9	2900	Dir	4G1	G 1¼"	15 mm

	V	Phases	P1 (kW)	P2 (kW)	A	Rpm	Start	Câble	Ø	Passage libre	
①	DRO 50/2/G32V A0CT5	400	3	-	0.37	1.1	2900	Dir	4G1	G 1¼"	15 mm
②	DRO 75/2/G32V A0CT5	400	3	-	0.55	1.4	2900	Dir	4G1	G 1¼"	15 mm

DRO 2/G50V

Performances

	l/s						
	0	2	4	6	8	10	12
	l/min	0	120	240	360	480	600
	m ³ /h						
	0	7.2	14.4	21.6	28.8	36	43.2
① DRO 100/2/G50V A0CM(T)5	12.4	11.5	10.0	7.9	5.0	1.1	
② DRO 150/2/G50V A0CM(T)5	16.3	15.2	13.8	11.9	9.3	6.0	2.1
③ DRO 200/2/G50V A0CM(T)5	18.4	17.1	15.6	13.9	11.7	8.6	4.5



Courbes caractéristiques en accord avec UNI EN ISO 9906

Données techniques

	V	Phases	P1 (kW)	P2 (kW)	A	Rpm	Start	Câble	Ø	Passage libre
① DRO 100/2/G50V A0CM5	230	1	-	0.88	6.5	2900	Dir	4G1	G 2"	15 mm
② DRO 150/2/G50V A0CM5	230	1	-	1.1	8.2	2900	Dir	4G1	G 2"	15 mm
③ DRO 200/2/G50V A0CM5	230	1	-	1.5	9.3	2900	Dir	4G1	G 2"	15 mm

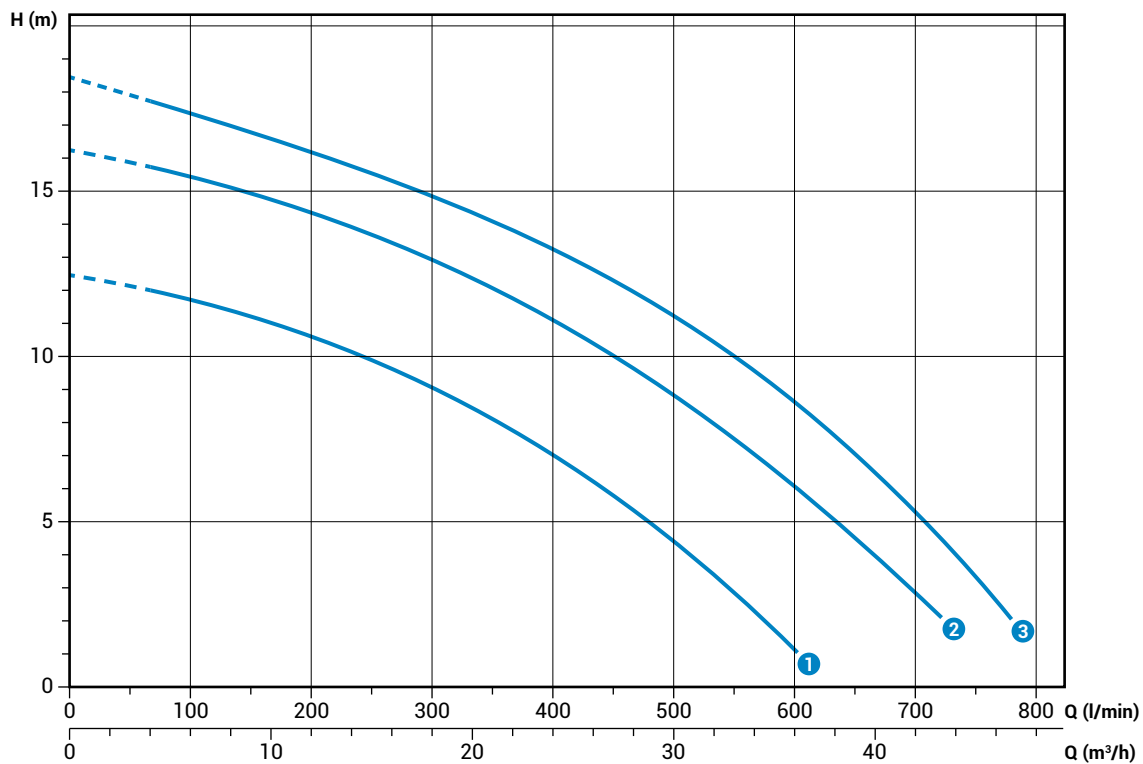
	V	Phases	P1 (kW)	P2 (kW)	A	Rpm	Start	Câble	Ø	Passage libre
① DRO 100/2/G50V A0CT5	400	3	-	0.88	2.3	2900	Dir	4G1	G 2"	15 mm
② DRO 150/2/G50V A0CT5	400	3	-	1.1	2.7	2900	Dir	4G1	G 2"	15 mm
③ DRO 200/2/G50V A0CT5	400	3	-	1.5	3.5	2900	Dir	4G1	G 2"	15 mm

DRO 2/G50H

Performances

	I/s	0	2	4	6	8	10	12
	l/min	0	120	240	360	480	600	720
	m ³ /h	0	7.2	14.4	21.6	28.8	36	43.2
① DRO 100/2/G50H A0CM(T)5		12.4	11.5	10.0	7.9	5.0	1.1	
② DRO 150/2/G50H A0CM(T)5		16.3	15.2	13.8	11.9	9.3	6.0	2.1
③ DRO 200/2/G50H A0CM(T)5		18.4	17.1	15.6	13.9	11.7	8.6	4.5

Courbes caractéristiques en accord avec UNI EN ISO 9906



Données techniques

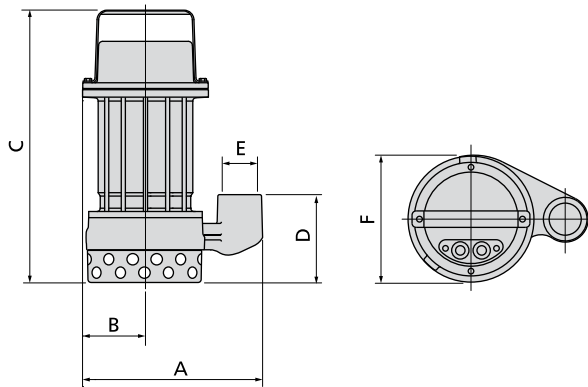
	V	Phases	P1 (kW)	P2 (kW)	A	Rpm	Start	Câble	Ø	Passage libre
① DRO 100/2/G50H A0CM5	230	1	-	0.88	6.5	2900	Dir	4G1	G 2"	15 mm
② DRO 150/2/G50H A0CM5	230	1	-	1.1	8.2	2900	Dir	4G1	G 2"	15 mm
③ DRO 200/2/G50H A0CM5	230	1	-	1.5	9.3	2900	Dir	4G1	G 2"	15 mm

	V	Phases	P1 (kW)	P2 (kW)	A	Rpm	Start	Câble	Ø	Passage libre
① DRO 100/2/G50H A0CT5	400	3	-	0.88	2.3	2900	Dir	4G1	G 2"	15 mm
② DRO 150/2/G50H A0CT5	400	3	-	1.1	2.7	2900	Dir	4G1	G 2"	15 mm
③ DRO 200/2/G50H A0CT5	400	3	-	1.5	3.5	2900	Dir	4G1	G 2"	15 mm

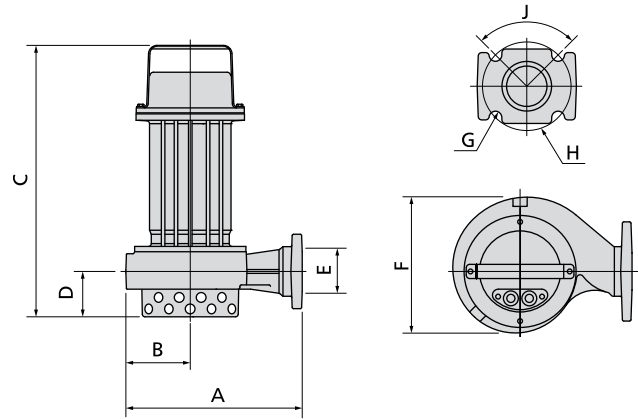
DRO

Dimensions d'encombrement et poids

Modèles à refoulement vertical



Modèles à refoulement horizontal



	A	B	C	D	E	F	
DRO 50/2/G32V A0CM(T)5	220	75	330	105	G 1 1/4"	155	15
DRO 75/2/G32V A0CM(T)5	220	75	330	105	G 1 1/4"	155	15.5
DRO 100/2/G50V A0CM(T)5	260	95	385	125	G 2"	195	19.5
DRO 150/2/G50V A0CM(T)5	260	95	385	125	G 2"	195	20.5
DRO 200/2/G50V A0CM(T)5	260	95	385	125	G 2"	195	21.5

Dimensions en mm

	A	B	C	D	E	F	G	H	J	
DRO 100/2/G50H A0CM(T)5	250	90	385	65	G 2"-DN50	195	18	125	90°	19.5
DRO 150/2/G50H A0CM(T)5	250	90	385	65	G 2"-DN50	195	18	125	90°	20.5
DRO 200/2/G50H A0CM(T)5	250	90	385	65	G 2"-DN50	195	18	125	90°	21.5

Dimensions en mm

Dimensions emballé



	X	Y	C
DRO 50/2/G32V A0CM(T)5	225	385	245
DRO 75/2/G32V A0CM(T)5	225	385	245
DRO 100/2/G50V A0CM(T)5	285	475	235
DRO 150/2/G50V A0CM(T)5	285	475	235
DRO 200/2/G50V A0CM(T)5	285	475	235
DRO 100/2/G50H A0CM(T)5	285	475	235
DRO 150/2/G50H A0CM(T)5	285	475	235
DRO 200/2/G50H A0CM(T)5	285	475	235

Dimensions en mm

Performances hydrauliques

Pour une consultation aisée et rapide

DGO	I/s	0	2	4	6	8	10	12	14	16	18
	l/min	0	120	240	360	480	600	720	840	960	1080
	m³/h	0	7.2	14.4	21.6	28.8	36	43.2	50.4	57.6	64.8
DGO 100/2/G40V B1CM(T)5		13.6	11.2	7.9	3.5						
DGO 150/2/G40V B1CM(T)5		16.0	13.3	10.0	5.9						
DGO 200/2/G40V B1CM(T)5		17.3	14.7	11.6	7.8	2.8					
DGO 50/2/G50V B0CM(T)5		6.0	4.5	2.3							
DGO 75/2/G50V B0CM(T)5		8.6	7.2	5.1	2.3						
DGO 100/2/G50V B0CM(T)5		12.2	10.1	7.9	5.8	3.6					
DGO 150/2/G50V B0CM(T)5		14.2	11.8	9.5	7.3	5.1	2.7				
DGO 200/2/G50V B0CM(T)5		15.8	13.6	11.2	8.9	6.6	4.4				
DGO 50/2/G50H A1CM(T)5		7.8	5.6	3.3	1.0						
DGO 75/2/G50H A1CM(T)5		9.0	6.9	4.7	2.6						
DGO 100/2/G50H A0CM(T)5		12.7	10.6	8.2	5.7	3.1					
DGO 150/2/G50H A0CM(T)5		14.4	12.1	9.7	7.3	4.8	2.2				
DGO 200/2/G50H A0CM(T)5		15.3	13.0	10.6	8.2	5.6	3.0				
DGO 150/2/G65V A1CM(T)5		8.0	7.2	6.1	4.7	3.0					
DGO 200/2/G65V A1CM(T)5		9.7	8.8	7.7	6.3	4.7	3.0				
DGO 150/2/65 A1CM(T)5		7.9	7.0	5.9	4.8	3.5	2.3				
DGO 200/2/65 A1CM(T)5		9.9	9.4	8.8	7.9	6.9	5.6	4.2	2.5		
DGO 200/2/80 A1CM(T)5		8.4	7.9	7.2	6.4	5.5	4.5	3.6	2.6	1.7	
DGO 100/4/G50V B0CM(T)5		5.4	4.8	4.0	3.0	1.8					
DGO 100/4/G50H A0CM(T)5		5.2	4.7	4.1	3.3	1.6					
DGO 150/4/65 A0CM(T)5		5.9	5.5	5.1	4.6	3.9	3.0	1.9			
DGO 150/4/80 A0CM(T)5		5.4	5.1	4.7	4.3	3.8	3.4	2.8	2.3	1.7	1.1

DRO	I/s	0	2	4	6	8	10	12
	l/min	0	120	240	360	480	600	720
	m³/h	0	7.2	14.4	21.6	28.8	36	43.2
DRO 50/2/G32V A0CM(T)5		8.8	6.9	2.7				
DRO 75/2/G32V A0CM(T)5		12.1	10.8	6.9	0.9			
DRO 100/2/G50V A0CM(T)5		12.4	11.5	10.0	7.9	5.0	1.1	
DRO 150/2/G50V A0CM(T)5		16.3	15.2	13.8	11.9	9.3	6.0	2.1
DRO 200/2/G50V A0CM(T)5		18.4	17.1	15.6	13.9	11.7	8.6	4.5
DRO 50/2/G32H A0CM(T)5		8.8	6.9	2.7				
DRO 75/2/G32H A0CM(T)5		12.1	10.8	6.9	0.9			
DRO 100/2/G50H A0CM(T)5		12.4	11.5	10.0	7.9	5.0	1.1	
DRO 150/2/G50H A0CM(T)5		16.3	15.2	13.8	11.9	9.3	6.0	2.1
DRO 200/2/G50H A0CM(T)5		18.4	17.1	15.6	13.9	11.7	8.6	4.5

