

MAC 6"

The new generation of submersible motors stands out for innovation, technology and uniqueness. A result achieved through a steady research, with the application of the most modern methods of design integrated with the most advanced production technologies. These submersible motors guarantee very high performances, absolute reliability in harsh conditions of use and strong resistance to high temperatures.

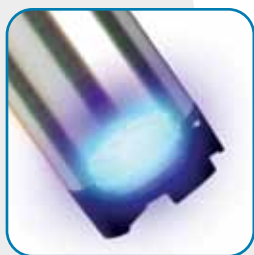
La nouvelle génération de moteurs immergés s'impose par l'innovation, la technologie et l'unicité. Ils sont le résultat d'une recherche constante et de l'application des méthodes de conception les plus modernes, intégrées aux technologies de production d'avant-garde. La garantie de très hautes performances, d'une fiabilité maximale dans des conditions d'utilisation difficiles et d'une résistance aux températures élevées.

La nuova generazione di motori sommersi si distingue per innovazione, tecnologia ed unicità. Sono il risultato di una costante ricerca, con l'applicazione delle più moderne metodologie di progettazione, integrate nelle più avanzate tecnologie produttive. Garantiscono elevatissime prestazioni, massima affidabilità in condizioni di utilizzo gravose ed elevata resistenza alle alte temperature.

NEXT GENERATION



THE HIGH VALUE SOLUTION



- C** Line bearing:
 - innovative and self-lubricating composite material
 - Roulements de ligne:*
 - *matériau composite autolubrifiant novateur***Cuscinetti di linea:**
 - **innovativo materiale composito autolubrificante**

- C** Mechanical seal:
 - it guarantees easy availability on the market
 - Garniture mécanique de série:*
 - *la garantie d'être facile à trouver dans le commerce***Tenuta meccanica di serie:**
 - **assicura facile reperibilità sul mercato**

- C** HT WIRE:
 - inverter resistant
 - reliable and durable
 - HT WIRE :*
 - *variateur résistant*
 - *fiabile et solide***HT WIRE:**
 - **inverter resistant**
 - **affidabile e duraturo**

Caprari International Patent

- C** Recyclable materials and resin free
 - *Matériaux recyclables et exempts de résine***Materiali riciclabili e resin free**

- C** Rewindable motors: simplicity of maintenance
 - *Moteurs enrôleurs : simplicité d'entretien***Motori riavvolgibili: semplicità di manutenzione**

- C** HT Bearing:
 - strong resistance to the axial thrust
 - extreme reliability
 - Roulement HT :*
 - *résistance maximale à la poussée axiale*
 - *fiabilité extrême***Cuscinetto HT:**
 - **massima resistenza alla spinta assiale**
 - **estrema affidabilità**

Power <i>Puissances</i> Potenze	4 ÷ 30 kW
Frequency <i>Fréquences</i> Frequenza	50 - 60 Hz
Poles <i>Poles</i> Poli	2

Caprari International Patent

MAC 6''

motralec

4 rue Lavoisier . ZA Lavoisier . 95223 HERBLAY CEDEX

Tel. : 01.39.97.65.10 / Fax. : 01.39.97.68.48

Demande de prix / e-mail : service-commercial@motralec.com

www.motralec.com



NEXT GENERATION



THE SUPER PREMIUM SOLUTION



- ☑ HT Winding with high resistance:
 - Best in Class
 - for heavy uses

Enroulement HT à haute résistance :

 - *Best in Class*
 - *pour applications lourdes*

Avvolgimento HT ad alta resistenza:

 - **Best in Class**
 - **per impieghi gravosi**
- ☑ Caprari desert design:
 - high resistance to sand

Caprari desert design :

haute résistance au sable

Caprari desert design:

alta resistenza alla sabbia

- ☑ Mechanical seal for sand (SiC/SiC)
 - Garniture mécanique pour sable (SiC/SiC)*

Tenuta meccanica per sabbia (SiC/SiC)

Power
Puissances
Potenze 4 ÷ 45 kW

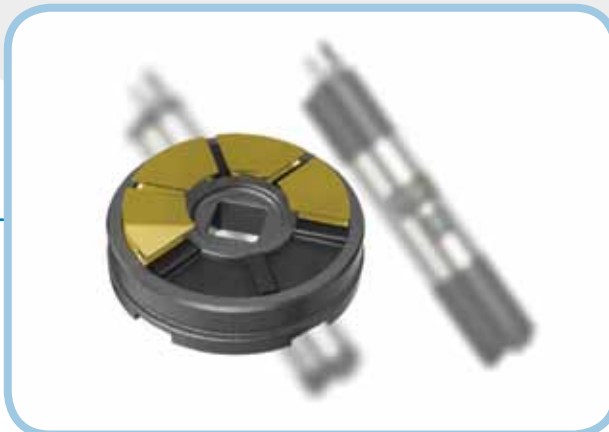
Frequency
Fréquences
Frequenza 50 - 60 Hz

Poles
Poles
Poli 2



HT – HIGH TECH

HT – HIGH THRUST



Caprari International Patent