



Caissons de ventilation

V.I.R.T.U.O.



Caissons de ventilation de confort
Très vaste gamme de débits :
500 à 35000 m³/h
Carrosserie finition laquée en standard

UTILISATION

Les caissons de ventilation V.I.R.T.U.O. sont destinés à la ventilation de locaux à usage tertiaire ou industriel, pour de l'air propre n'excédant pas une température de 40 °C.

Ils peuvent être installés à l'intérieur ou à l'extérieur des bâtiments.

GAMME

7 tailles couvrant une gamme de débits d'air allant de 500 à 35000 m³/h sous de fortes pressions disponibles.

Les tailles 7 - 9 - 10 - 12 sont équipées de moto ventilateur à

accouplement direct.

Les tailles 35 - 45 - 56 sont équipées de moto ventilateur à transmission par poulies/ courroie(s).

CONSTRUCTION

Carrosserie

- Autoporteuse renforcée en tôle galvanisée résistant à la corrosion, laquée gris (RAL 7024).
- Panneaux démontables pour accès au groupe moto ventilateur.

Groupe moto ventilateur en tôle d'acier galvanisée

Turbine à action équilibrée statiquement et dynamiquement

- modèles 7 - 9 - 10 - 12 - moteur monophasé 230 V - 50 Hz accouplé directement - variation de débit / pression par variateur de tension (option).

- modèles 35 - 45 - 56 - transmission par poulies courroie(s)

- moteur triphasé - 50 Hz.

Moteurs IP 55 - classe F - tropicalisés avec protection thermique.

OPTIONS ET ACCESSOIRES

MONTAGE	ELECTRIQUE
Plots antivibratiles	Interrupteur de proximité
Manchette souple à l'aspiration M0	Pressostat
Manchette souple au refoulement M0	Disjoncteur
Manchette tôle circulaire à l'aspiration	Variateur de tension
Manchette tôle circulaire au refoulement	Variateur de fréquence
Auvent pare-pluie et grillage anti-volatile côté aspiration	Coffret de commande 2 vitesses
Auvent pare-pluie et grillage anti-volatile côté refoulement	
Filtre G2 ou G4	

motralec

4 rue Lavoisier . ZA Lavoisier . 95223 HERBLAY CEDEX

Tel. : 01.39.97.65.10 / Fax. : 01.39.97.68.48

Demande de prix / e-mail : service-commercial@motralec.com

www.motralec.com

TARIF HT

Appareils à moto-ventilateur à accouplement direct Moteur 1 vitesse - MONO 230 - 50 Hz - IP 55 - Classe F - Tropicalisé

V.I.R.T.U.O.		7	9	10	12
Prix	Code	B342475	B342483	B342491	B342505
	€	638	755	861	1108

Variateur de vitesse

Prix	Code	0593209	0593210
	€	107	164

Appareils à moto-ventilateur à transmission Moteur 1 vitesse - 4 pôles - TRI 230/400V* - 50 Hz - IP 55 - Classe F - Tropicalisé

V.I.R.T.U.O.		Moteurs puissance en kW								
		0,75	1,1	1,5	2,2	3	4	5,5	7,5	11
35	Code	B342513	B342556	B342572	B342599	B344516	B344524			
	€	1397	1444	1488	1555	1620	1738			
45	Code		B342564	B342580	B342602	B342629	B342645	B344532	B344540	
	€		2313	2357	2426	2490	2607	2859	3061	
56	Code				B342610	B342637	B342653	B342661	B342688	B344559
	€				3137	3199	3317	3571	3773	4085

* TRI 230 / 400 jusqu'à 4 kW ou 400 / 700 V à partir de 5,5 kW

Appareils à moto-ventilateur avec transmission Moteur 2 vitesses - 4/8 pôles - bobinages DAHLANDER - TRI 400V - 50 Hz - IP 54 - Classe F - Tropicalisé

V.I.R.T.U.O.		Moteurs puissance en kW						
		0,75/0,12	1,5/0,25	2,2/0,37	4/0,75	5,5/1,1	7,5/1,5	11/2,8
35	Code	B342750	B342696	B342726	B344567			
	€	1451	1541	1624	1840			
45	Code		B342718	B342734	B342831	B344575	B344583	
	€		2409	2494	2707	2913	3113	
56	Code			B342742	B342858	B342882	B342912	B344591
	€			3203	3563	3623	3821	4498

Supplément de prix pour kit de filtration incorporé

V.I.R.T.U.O.		7	9	10	12	35	45	56
Efficacité G2 65 % test ASHRAE gravimétrique	Code	B344656	B344664	B344672	B344680	B344699	B344702	B344710
	€	133	142	145	156	177	286	310
Efficacité G4 90 % test ASHRAE gravimétrique	Code	B344729	B344737	B344745	B344753	B344761	B344788	B344796
	€	115	119	124	131	157	255	276

Caractéristiques électriques des moteurs - Modèles 7 - 9 - 10 - 12

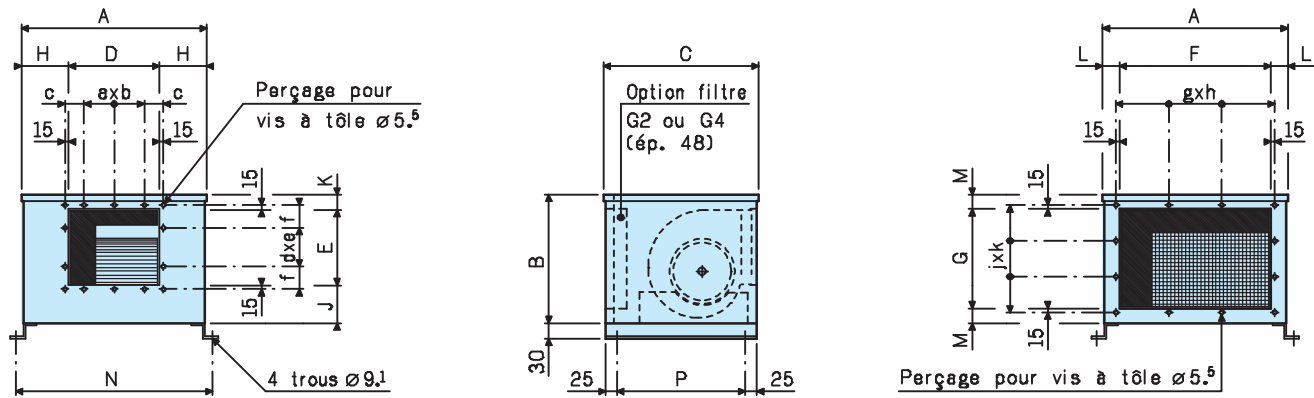
V.I.R.T.U.O.	7	9	10	12
W	147	550	550	736
polarité	4	4	4	6
IN en A	1,7	4,9	4,6	7,2

Modèles 35 - 45 - 56

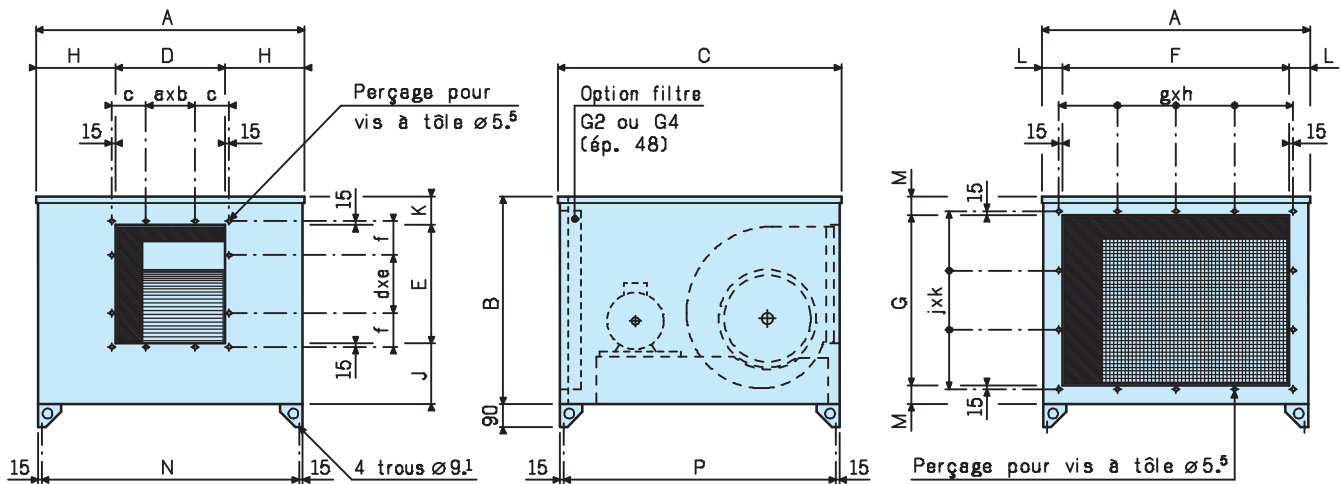
kW	Moteur 1 vitesse *											Moteur 2 vitesses *							
		0.75	1.1	1.5	2.2	3	4	5.5	7.5	11	0.75/0.12		1.5/0.25	2.2/0.37	4/0.75	5.5/1.1	7.5/1.5	11/2.8	
IN en A moteur 4P	2	2.5	3.6	5.1	7.2	9.1	11.9	15.2	21.1	2.3/0.9	4/1.5	5.5/2.2	8.9/3.2	11/3.7	15.3/5	21.5/7.7			

* Caractéristiques en tri 400 V - 50Hz - Valeurs indicatives suivant catalogue des constructeurs de moteurs.
Le dimensionnement des protections doit se faire en fonction du placage du moteur monté sur l'appareil.

ENCOMBREMENTS

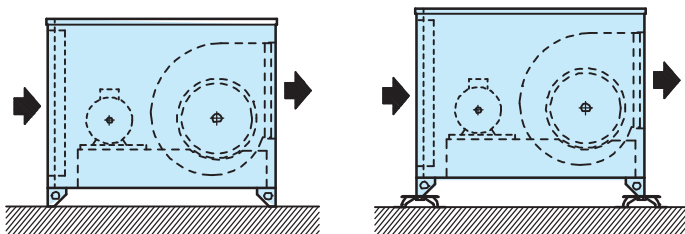


V.I.R.T.U.O.	A	B	C	D	E	F	G	H	J	K	L	M	N	P	a	b	c	d	e	f	g	h	j	k	Masse maxi kg
7	520	400	500	240	240	420	300	140	93.5	66.5	50	50	546	450	1	270	0	1	270	0	2	225	2	165	25
9	605	455	550	299	299	505	355	153	99	57	50	50	631	500	0	0	164.5	0	0	164.5	2	267.5	2	192.5	34
10	700	505	600	333	333	600	400	183.5	116.5	55.5	50	52.5	726	550	0	0	181.5	0	0	181.5	2	315	2	215	40
12	800	600	700	415	415	700	500	192.5	119.5	65.5	50	50	826	650	1	125	160	1	125	160	3	243.3	2	265	61



V.I.R.T.U.O.	A	B	C	D	E	F	G	H	J	K	L	M	N	P	a	b	c	d	e	f	g	h	j	k	Masse maxi kg
35	1000	700	1100	464	464	900	600	268	181	55	50	50	970	1070	1	125	184.5	1	125	184.5	3	310	3	210	112
45	1400	1100	1300	574	574	1200	900	413	312.5	213.5	100	100	1370	1270	1	250	177	1	250	177	4	307.5	3	310	195
56	1400	1400	1500	724	724	1200	1200	338	362.5	313.5	100	100	1370	1470	3	125	189.5	3	125	189.5	4	307.3	4	307.5	285

Fixation dans cette position uniquement



ACCESSOIRES

V.I.R.T.U.O.	7	9	10	12	35	45	56
<p>Manchette souple M0 à l'aspiration</p>	<p>code</p> <p>B355909</p>	<p>B355917</p>	<p>B355925</p>	<p>B355933</p>	<p>B355941</p>	<p>B355968</p>	<p>B355976</p>
<p>€</p>	<p>92.8</p>	<p>103</p>	<p>121</p>	<p>131</p>	<p>163</p>	<p>212</p>	<p>212</p>
<p>Manchette souple M0 au refoulement</p>	<p>code</p> <p>B355984</p>	<p>B355992</p>	<p>B356018</p>	<p>B356026</p>	<p>B356034</p>	<p>B356042</p>	<p>B356050</p>
<p>€</p>	<p>66.6</p>	<p>77.5</p>	<p>87</p>	<p>92.8</p>	<p>100</p>	<p>114</p>	<p>137</p>
<p>Manchette tôle de raccordement circulaire à l'aspiration</p>	<p>code</p> <p>2844895</p>	<p>2844896</p>	<p>2844897</p>	<p>2844898</p>	<p>2844899</p>	<p>2844900</p>	<p>2844901</p>
<p>€</p>	<p>60.8</p>	<p>73.9</p>	<p>79.8</p>	<p>90.5</p>	<p>116</p>	<p>144</p>	<p>183</p>
<p>Manchette souple M0 circulaire à l'aspiration</p>	<p>code</p> <p>B356069</p>	<p>B356077</p>	<p>B356085</p>	<p>B356093</p>	<p>B356107</p>	<p>B356115</p>	<p>B356123</p>
<p>€</p>	<p>75</p>	<p>82.1</p>	<p>92.8</p>	<p>100</p>	<p>108</p>	<p>143</p>	<p>151</p>
<p>Auvent pare-pluie et grillage à l'aspiration</p>	<p>code</p> <p>2844877</p>	<p>2844878</p>	<p>2844879</p>	<p>2844880</p>	<p>2844881</p>	<p>2844882</p>	<p>2844883</p>
<p>€</p>	<p>183</p>	<p>187</p>	<p>194</p>	<p>204</p>	<p>222</p>	<p>232</p>	<p>268</p>

ACCESSOIRES

Auvent pare-pluie et grillage au refoulement		code	2844884	2844886	2844887	2844889	2844890	2844892	2844894
		€	160	164	169	183	187	208	246
Plots antivibratiles (le jeu)		code	0218027 x 4	0218027 x 4	0218027 x 4	0218028 x 4	0218031 x 4	0218032 x 4	0218032 x 4
		€	23.76	23.76	23.76	23.76	37.52	37.52	37.52
Cotes	A	480	565	660	760	960	1260	1260	
	B	360	415	460	560	660	960	1260	
	C	300	359	393	475	514	634	784	
	D	250	355	400	500	560	900	1120	
	E	260	290	310	365	415	560	710	
	F	220	270	290	350	410	495	610	