



**Pompes submersibles
pour eaux usées
de 0,6 à 2,6 kW**

motralec

4 rue Lavoisier . ZA Lavoisier . 95223 HERBLAY CEDEX
Tel. : 01.39.97.65.10 / Fax. : 01.39.97.68.48
Demande de prix / e-mail : service-commercial@motralec.com
www.motralec.com

Pompes de forte puissance pour le drainage, le relevage d'eaux usées et d'eaux brutes

Grundfos propose une gamme complète de pompes puissantes et de systèmes de pompage. Ce document présente les pompes dans la gamme de 0,6 à 2,6 kW.

Transportables, conçues pour le drainage, le relevage d'effluents et d'eaux usées pour l'habitat domestique, les fermes et les petites industries, ces pompes sont un concentré du savoir-faire développé par Grundfos en plus de vingt années de métier dans le domaine du relevage.

Les pompes de relevage Grundfos possèdent des avantages uniques qui en font le choix idéal dans une multitude d'applications pour les petites installations de relevage.



> Un grand nombre d'applications

Une technologie de pointe rend les pompes Grundfos extrêmement fiables et efficaces quel que soit le type d'application. Ces pompes sont construites pour durer, même dans les conditions de fonctionnement les plus difficiles.

> Moins de perte de temps

La conception imbouchable des pompes à roues vortex et la grande section de passage de solides des pompes à roues canal garantissent un temps de fonctionnement maximum et, par conséquent, moins de temps d'arrêt et des coûts de maintenance réduits.

> Fiables jusqu'au bout

La toute nouvelle conception des garnitures mécaniques en cartouche ainsi que le système d'étanchéité du câble en polyuréthane empêchent toute pénétration du liquide dans le moteur.

> Faciles à manipuler

Les pompes Grundfos sont simples à mettre en place et simples à démonter pour la maintenance ou pour une inspection. Il est possible de les installer sur un système d'accouplement automatique, mais il est également possible de les utiliser sans support, comme pompes portatives.

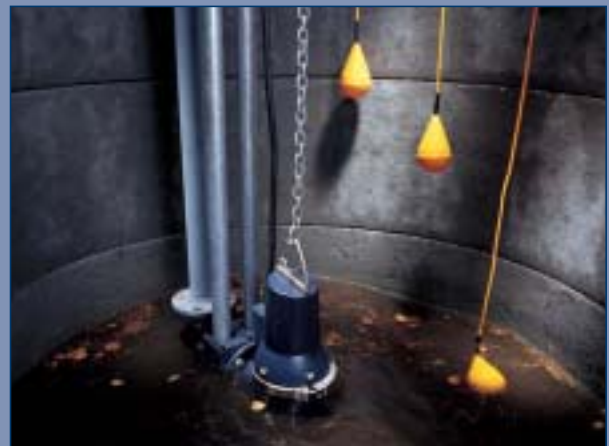


Toute la gamme des pompes de relevage Grundfos peut être installée en poste fixe, raccordée directement à une tuyauterie ou sur un système d'accouplement automatique. Le système d'accouplement automatique permet une installation ou une désinstallation automatique de la pompe sans descendre dans le poste.

Ces pompes peuvent aussi être utilisées sans support, comme des pompes portatives.

Installation submergée sur accouplement automatique avec rail de guidage

Lorsque la pompe est installée sur un système d'accouplement automatique dont le socle est fixé au sol de la station, elle peut être descendue le long de deux rails de guidage. La pompe se raccorde automatiquement à la tuyauterie et le système SmartSeal Grundfos monté sur la pompe assure une liaison parfaitement étanche entre la pompe et le socle de l'accouplement automatique. Cela améliore le rendement de tout le système de pompage et diminue significativement les coûts de fonctionnement.



Installation submergée, sans support

Ces pompes peuvent aussi être installées sans support et raccordées soit à une tuyauterie rigide, soit à un tuyau souple.



Usage portatif

Les pompes de relevage submersibles Grundfos sont équipées d'une poignée spéciale qui rend leur transport aisé. Cela permet de les utiliser de façon portative sur des installations non permanentes ou comme matériel de secours.



Des pompes robustes et fiables

La gamme des petites pompes de relevage Grundfos a été conçue pour fonctionner dans un environnement difficile. Une fois installées, ces pompes robustes assurent des années de fonctionnement sans problème ainsi qu'une maintenance réduite. Une technologie de pointe garantit un rendement élevé et des coûts de fonctionnement réduits à long terme.



Connexion de câble étanche

Elle est garnie de polyuréthane, avec un presse-étoupe en inox et des joints hermétiques : aucun liquide ne peut pénétrer dans le moteur par le câble.



Arbre de moteur court

Construction compacte avec arbre court et roulements externes, assurant une faible contrainte sur les roulements et, par conséquent, une durée de vie accrue.



Étanchéité d'arbre

Système des garnitures mécaniques à cartouche offrant une durée de vie accrue et moins de maintenance. Remplacement facile sur place, sans outil spécial.



Raccordement sur tuyau souple ou bride

Selon le modèle, les pompes de relevage Grundfos sont équipées soit d'un raccordement taraudé 2", soit d'une bride en DN 65, PN 10.

Les pieds du corps de pompes diminuent fortement les risques de bouchage à l'aspiration.



Gamme Grundfos DP



La gamme DP est équipée de roues multi aubes semi-ouvertes autorisant le passage de solides jusqu'à 10 mm. La crépine d'aspiration est très robuste et facile à démonter pour le nettoyage.

Gamme Grundfos EF



La gamme EF est équipée de roues mono-canales autorisant le passage de solides jusqu'à 30 mm.

– avec un grand nombre de caractéristiques uniques



Moteurs antidéflagrants

Le moteur peut être fourni en version antidéflagrante : EEx d IIB T4 selon EN 50014 (1997) + A1 et A2, et EN 50018 (2000) + A1, ou version Ex n IIB T4 selon AS 2380.9.

Poignée de transport conçue spécialement

Permet un relevage correct quelle que soit l'installation ou le positionnement du moteur.



Protection moteur

Isotherme incorporé dans les roulements du moteur offrant une protection très fiable contre les surchauffes. Garantie une plus longue durée de vie.



Roulements à billes robustes

Roulements à billes sans maintenance et robuste. Graissés à vie. Une seule rangée de billes dans les pompes avec des moteurs de 0,9 kW à 1,5 kW. Les pompes avec des moteurs de 2,6 kW sont équipées de deux rangées, avec des roulements inférieurs à contact oblique.



Collier en acier inoxydable

Un système unique de collier permet un démontage rapide et facile de la pompe et du moteur. Pas besoin d'outils. Autorise une rotation à 180° de la chemise du moteur.



Gamme Grundfos SE



La gamme SE est équipée d'une roue monocanale fermée autorisant le passage de solides jusqu'à 50 mm.

Gamme Grundfos SEV



La gamme SEV est équipée d'une roue SuperVortex unique autorisant le passage de solides jusqu'à 65 mm.

Désignation et spécification matériaux

Désignation

Exemple DP 10.50 .11 .EX .2 .1 .5 02 DP	10	.50	.11	.EX	.2	.1	.5	02
Gammes Gamme Grundfos DP Gamme Grundfos EF Gamme Grundfos SE								
Matériaux (fonte en standard)								
Type de roue 1-roue canale V-roue SuperVortex []-roue semi-ouverte								
Jeu maxi de la roue [mm]								
Diamètre de refoulement nominal [mm]								
Puissance sur l'arbre 11-P2/100 [W]								
Équipement (fourni avec la pompe) []-Standard : sans équipement A-La pompe est équipée d'un coffret de contrôle CU 100								
Version Ex (anti-déflagrante) []-Version standard de pompes de relevage submersibles Ex-La pompe est homologuée au standard Ex indiqué								
Nombre de pôles du moteur Vitesse de rotation à: 50 Hz - 2 pôles 3000 min-1								
Nombre de phases 1-Moteur monophasé []-Moteur triphasé								
Fréquence 5-[50Hz]								
Tension et type de démarrage 02 230 V, démarrage direct 0B 400-415 V, démarrage direct 0C 230-240 V, démarrage direct								

Spécifications des matériaux

Description	Matériaux	DIN W. -Nr / EN standard	AISI / ASTM
Joints toriques	NBR		
Roue mobile	Fonte	EN-GJS-500-7	
Coprs de pompe	Fonte	EN-GJL-250	
Corps de stator	Fonte	EN-JL-1030	
Plaque signalétique	Acier inoxydable	1.4301	304
Crépine (uniquement pour gamme DP)	Acier inoxydable		
Collier	Acier inoxydable	1.4301	304
Joint d'étanchéité	NBR		
Garniture mécanique	Etanchéité primaire (0.6 - 1.5 kW): SiC/SiC Etanchéité secondaire (0.6 - 1.5 kW): joint à lèvres, NBR Etanchéité primaire (2.6 kW): SiC/SiC Etanchéité secondaire (2.6 kW): carbone/oxyde d'aluminium Autres composants: NBR, acier inoxydable		
Chambre à huile	Fonte		
Plaque d'usure	Fonte	EN-GJL-250	
Rotor / Arbre	Partie du rotor: acier Bout d'arbre côté hydraulique : acier inoxydable	1.0533 1.4301	304
Câble	Caoutchouc CR, câble H07RN-F		
Partie externe du presse-étoupe	Acier inoxydable	1.4308	CF-8
Ecrou	Acier inoxydable		
Crochet de levage	Acier inoxydable	1.4308	CF-8
Huile	Shell Ondina 917		
Peinture (NCS S 8005-R80B, brillant 35)	Epoxy deux composants		

Gamme Grundfos DP

Les pompes Grundfos DP sont conçues pour le pompage d'eaux d'infiltration ou de nappes autour ou dans les immeubles d'habitation, les fermes, les petites industries, etc.



Les pompes Grundfos DP portatives sont également idéales pour le pompage en cas d'inondations et comme pompes de secours dans les fermes, les industries, etc.

Les pompes DP sont équipées d'une crépine d'aspiration sur laquelle repose la pompe. La crépine autorise le passage de particules solides d'un diamètre jusqu'à 10 mm, ce qui correspond au diamètre de passage libre maximum des pompes DP. La crépine est facile à démonter pour le nettoyage ou pour l'inspection de l'hydraulique de la pompe.

Roue mobile facile à ajuster

La roue mobile de la gamme DP est du type multi aubes semi-ouvertes. Le jeu de la roue mobile peut être ajusté simplement en serrant ou en desserrant un écrou d'ajustement en dessous du couvercle d'aspiration.

Installation

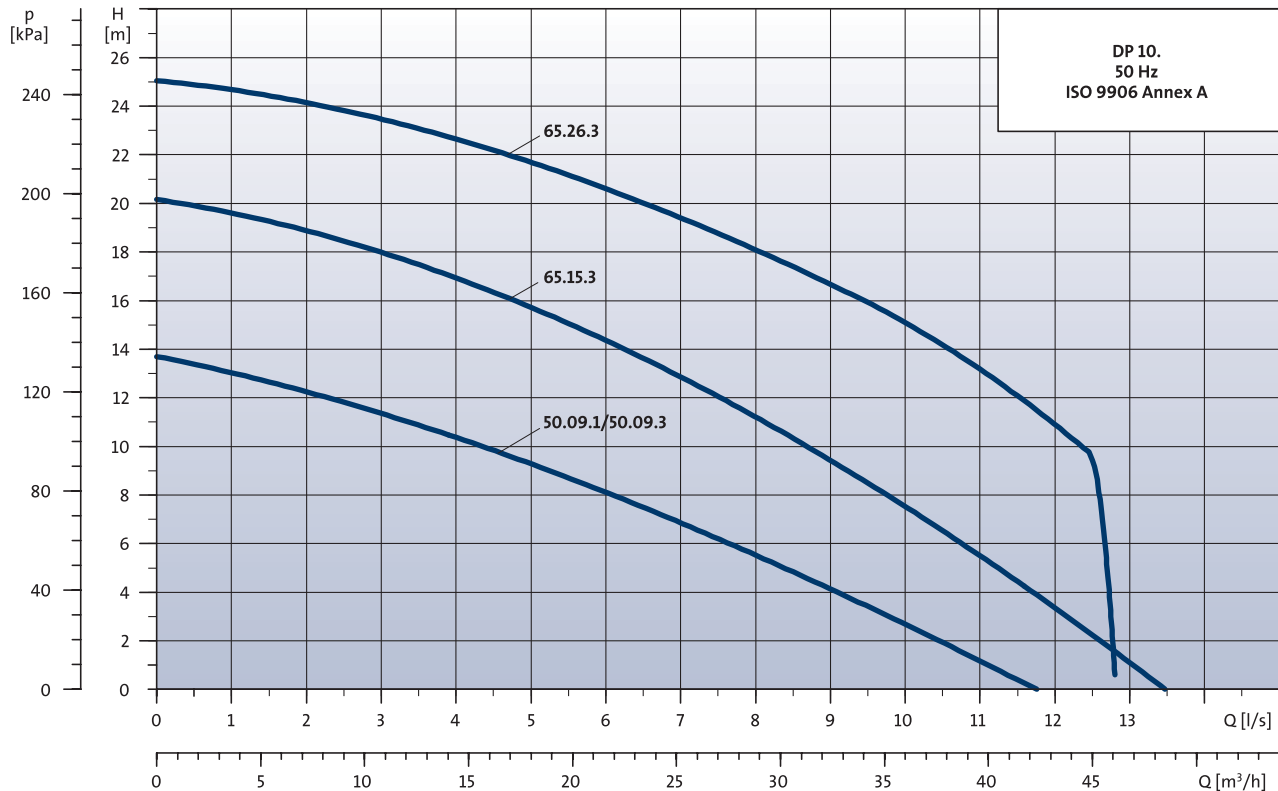
Les pompes Grundfos DP équipées de moteurs jusqu'à 1,5 kW compris sont pourvues d'un refoulement à 90° taraudé 2" pour le montage d'une tuyauterie de refoulement flexible ou rigide. Ces modèles sont destinés uniquement à un usage portatif ou un raccordement direct.

Les pompes Grundfos DP équipées de moteur 2,6 kW sont pourvues d'une bride standard en DN 65. Les modèles à bride peuvent être installés en raccordement direct ou sur un système d'accouplement automatique.



Gamme Grundfos DP

Performances



Liquides pompés

Les pompes Grundfos DP peuvent véhiculer des eaux de drainage et d'autres liquides, avec un pH de 4 à 10, en poste fixe

Les pompes Grundfos DP conviennent pour les applications suivantes :

- Eaux de drainage et de surface.
- Eaux de nappes.
- Eaux de process industriels sans solides ni fibres.

Température du liquide

De 0°C à +40°C. Sur de courtes périodes, une heure maximum, jusqu'à + 60 °C.

Variantes

La gamme DP comprend des modèles monophasés et triphasés. Voir le tableau de la page 9.
Pour tous les modèles la tolérance de tension va de -10% à +6%.

La version monophasée nécessite un coffret de contrôle avec un condensateur de 30 µF.

Conformité

Toutes les pompes DP 50 Hz sont conformes la norme EN 12050-2 pour une utilisation dans les immeubles.

Version antidéflagrante

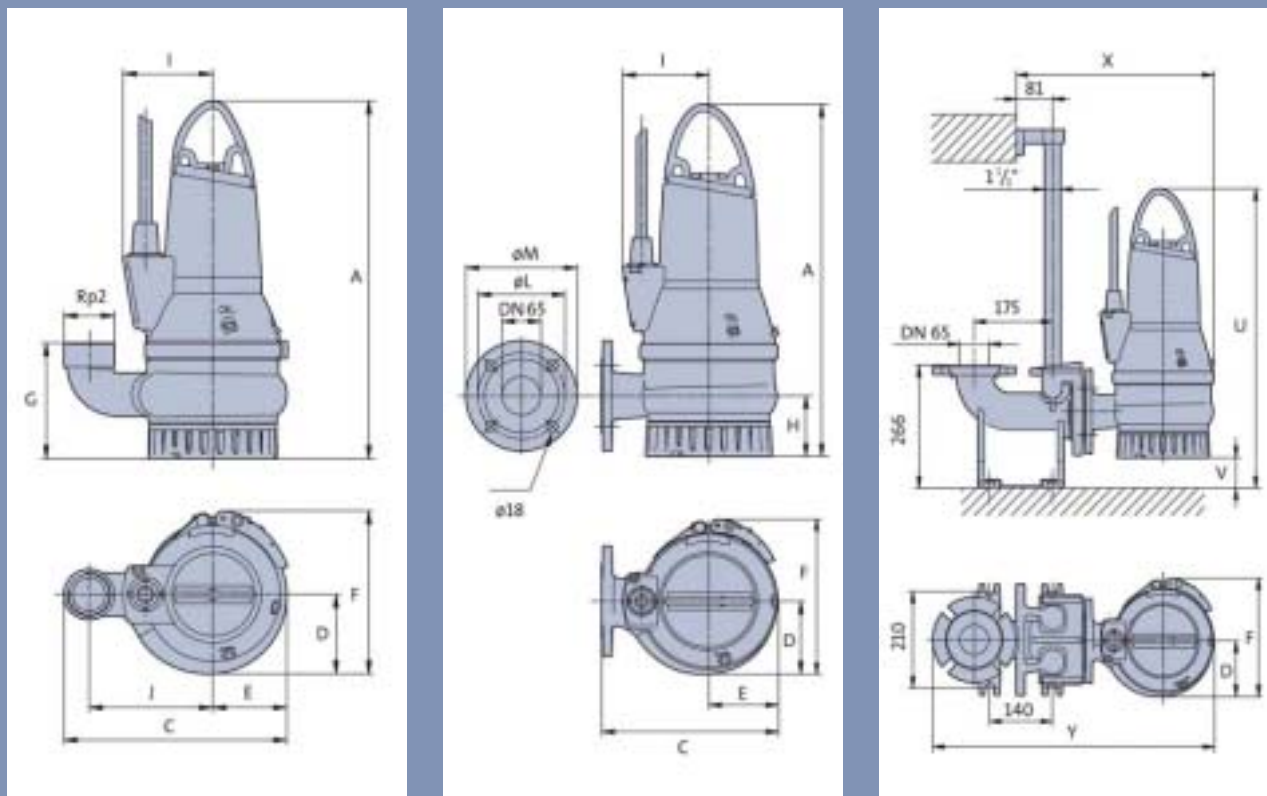
Pour les applications où il y a risque d'explosion, ou lorsque c'est nécessaire, il existe des versions antidéflagrantes de la pompe DP. Ces modèles sont équipés d'un moteur antidéflagrant EEx d IIB T4 conformément à la norme EN 50 014 (1977) + A1 et A2, et EN 50 018 (2000) + A1.

Démarrages et arrêts

Les pompes Grundfos DP peuvent fonctionner complètement submergées en continue, ou partiellement submergées en régime intermittent S3-40%-10min. avec un maximum de 30 démarrages par heure.

Caractéristiques techniques

Dimensions, raccordement direct et sur système d'accouplement automatique



Taille du moteur [kW]	A	C	D	E	F	G	H	I	J	øL	øM	U	V	X	Y
0.9 - 1.5	497	307	110	102	227	161	-	123	170	-	-	-	-	-	-
2.6	591	294	115	116	252	-	102	143	-	143	185	655	64	443	630

Caractéristiques électriques, types de pompes et codes articles

Type de pompe	Code article	P ₁ [kW]	P ₂ [kW]	n min ⁻¹	Tension [V]	I _{1/2} [A]	I _d [A]	Cos φ	Classification ADF	Poids [kg]
DP10.50.09.2.1.50Z	96104200	1.3	0.9	2870	1x230	6.1	38.0	0.96		39.0
DP10.50.09.2.50B	96104204	1.4	0.9	2870	3x400-415	2.8	21.0	0.76		39.0
DP10.50.09.A.2.1.50Z*	96104202	1.3	0.9	2870	1x230	6.1	38.0	0.96		39.0
DP10.50.09.A.2.50B*	96104206	1.4	0.9	2870	3x400-415	2.8	21.0	0.76		39.0
DP10.50.09.EX.2.1.50Z	96104201	1.3	0.9	2870	1x230	6.1	38.0	0.96	EEx d IIB T4	39.0
DP10.50.09.EX.2.50B	96104205	1.4	0.9	2870	3x400-415	2.8	21.0	0.76	EEx d IIB T4	39.0
DP10.50.09.EX.2.1.50Z	96104203	1.3	0.9	2870	1x230	6.1	38.0	0.96	Ex n IIB T4	39.0
DP10.50.09.EX.2.50B	96104207	1.4	0.9	2870	3x400-415	2.8	21.0	0.76	Ex n IIB T4	39.0
DP10.50.15.2.50B	96104208	2.2	1.5	2720	3x400-415	3.8	21.0	0.88		39.0
DP10.50.15.A.2.50B*	96104210	2.2	1.5	2720	3x400-415	3.8	21.0	0.88		39.0
DP10.50.15.EX.2.50B	96104209	2.2	1.5	2720	3x400-415	3.8	21.0	0.88	EEx d IIB T4	39.0
DP10.50.15.EX.2.50B	96104211	2.2	1.5	2720	3x400-415	3.8	21.0	0.88	Ex n IIB T4	39.0
DP10.65.26.2.50B	96106542	3.5	2.6	2870	3x400-415	5.8	33.0	0.87		61.0
DP10.65.26.A.2.50B*	96106544	3.5	2.6	2870	3x400-415	5.8	33.0	0.87		61.0
DP10.65.26.EX.2.50B	96106543	3.5	2.6	2870	3x400-415	5.8	33.0	0.87	EEx d IIB T4	61.0
DP10.65.26.EX.2.50B	96106545	3.5	2.6	2870	3x400-415	5.8	33.0	0.87	Ex n IIB T4	61.0

* La pompe est équipée d'un coffret de contrôle CU 100 pour un fonctionnement automatique.

Gamme Grundfos EF

Les pompes Grundfos EF sont destinées au pompage des eaux usées domestiques sauf les eaux des toilettes. Ces pompes conviennent également pour le pompage de lisiers et pour diverses applications industrielles.



Les pompes EF sont conçues pour être installées avec un raccordement direct.

Les pompes sont livrées équipées d'un support à trois pattes qui maintient l'aspiration à bonne distance du fond de la station. Les pompes EF peuvent véhiculer des solides jusqu'à un diamètre de 30 mm.



Roue à canalé performante

Les pompes Grundfos EF sont équipées d'une roue monocanal ouverte offrant une grande capacité de passage des solides.

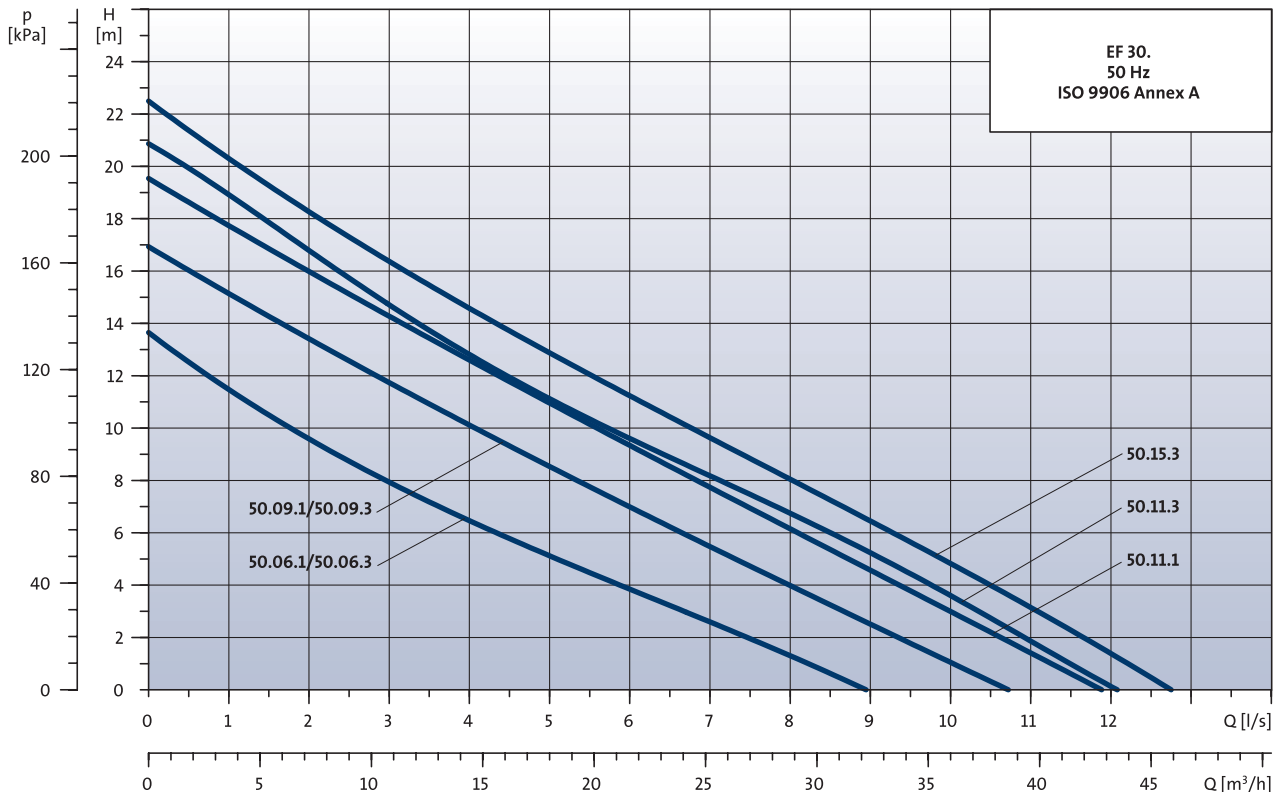
Le jeu de la roue mobile peut être ajusté simplement en serrant ou en desserrant un écrou d'ajustement en dessous du couvercle d'aspiration. L'ajustement est effectué sans démontage de la pompe.

Installation

Les pompes Grundfos EF sont pourvues d'un refoulement à 90 degrés taraudé 2" pour le montage d'une tuyauterie de refoulement flexible ou rigide. Ces modèles sont destinés uniquement à un usage portatif ou un raccordement direct.



Performances



Liquides pompés

Les pompes Grundfos EF peuvent véhiculer des effluents domestiques et d'autres liquides avec un pH de 4 à 10. Les pompes EF peuvent véhiculer des solides jusqu'à un diamètre de 30 mm.

Les pompes Grundfos EF conviennent pour les applications suivantes :

- Eaux de surface et de drainage avec de petites impuretés
- Eaux usées avec fibre, par exemple provenant de blanchisseries.
- Eaux usées sans les eaux vannes.
- Eaux usées des immeubles, sans les eaux vannes.

Température de liquides

0°C to +40°C. Sur de courtes périodes, maximum une heure, jusqu'à +60°C.

Variantes

La gamme EF comprend des modèles monophasés et triphasés. Voir page 12.

Pour tous les modèles la tolérance de tension va de -10% à +6%.

La version monophasée nécessite un coffret de contrôle avec un condensateur de 30 µF.

Conformité

Toutes les pompes EF 50 Hz sont conformes à la norme EN 12050-2 pour une utilisation dans les immeubles.

Version antidéflagrante

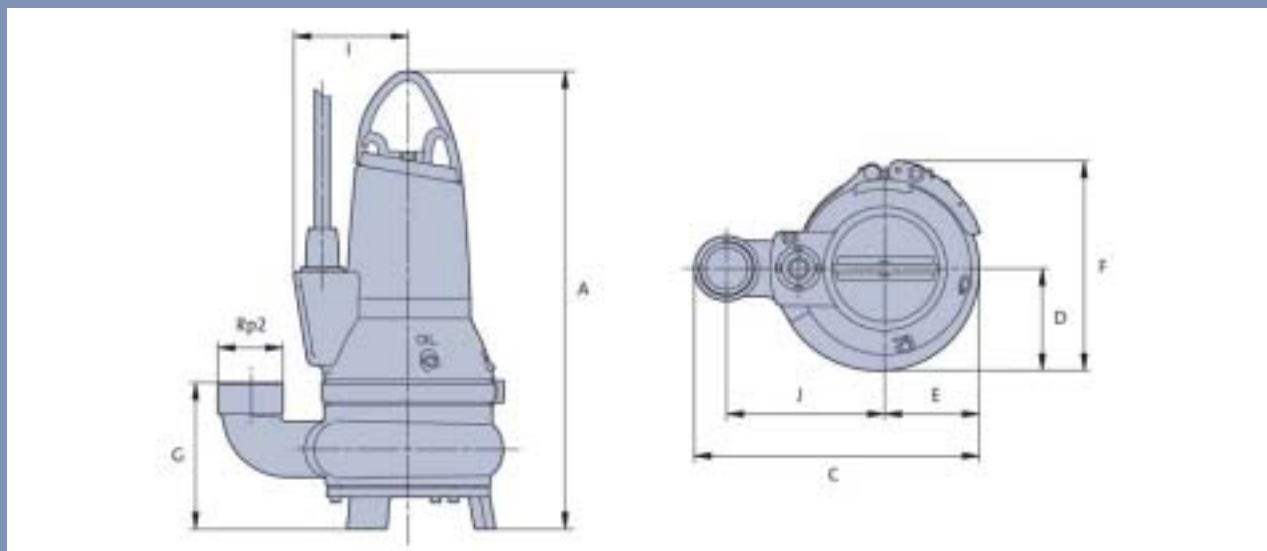
Pour les applications où il y a risque d'explosion, ou lorsque c'est nécessaire, il existe des versions antidéflagrantes de la pompe EF. Ces modèles sont équipés d'un moteur antidéflagrant EEx d IIB T4 conformément à la norme EN 50 014 (1977) + A1 et A2, et EN 50 018 (2000) + A1.

Démarrages et arrêts

Les pompes Grundfos EF peuvent fonctionner complètement submergées en continu, ou partiellement submergées en régime intermittent S3-40%-10min. avec un maximum de 30 démarrages par heure.

Gamme Grundfos EF

Dimensions, raccordement direct



Taille moteur [kW]	A	C	D	E	F	G	I	J
0,6, 0,9, 1,1 et 1,5	497	307	110	102	227	161	123	170

Caractéristiques électriques, types de pompes et codes articles

Type de pompe	Code article	P ₁ [kW]	P ₂ [kW]	n min ⁻¹	Tension [V]	I _{1/2} [A]	Id [A]	Cos φ	Classification Ex	Poids [kg]
EF30.50.06.2.1.502	96106546	1.0	0.6	2920	1x230	4.8	38.0	0.90		38.0
EF30.50.06.2.50B	96106550	1.0	0.6	2920	3x400-415	2.3	21.0	0.65		38.0
EF30.50.06.A.2.1.502*	96106548	1.0	0.6	2920	1x230	4.8	38.0	0.90		38.0
EF30.50.06.A.2.50B*	96106552	1.0	0.6	2920	3x400-415	2.3	21.0	0.65		38.0
EF30.50.06.EX.2.1.502	96106547	1.0	0.6	2920	1x230	4.8	38.0	0.90	EEx d IIB T4	38.0
EF30.50.06.EX.2.50B	96106551	1.0	0.6	2920	3x400-415	2.3	21.0	0.65	EEx d IIB T4	38.0
EF30.50.06.EX.2.1.502	96106549	1.0	0.6	2920	1x230	4.8	38.0	0.90	Ex n IIB T4	38.0
EF30.50.06.EX.2.50B	96106553	1.0	0.6	2920	3x400-415	2.3	21.0	0.65	Ex n IIB T4	38.0
EF30.50.09.2.1.502	96115111	1.3	0.9	2870	1x230	6.1	38.0	0.96		38.0
EF30.50.09.2.50B	96115115	1.4	0.9	2870	3x400-415	2.8	21.0	0.76		38.0
EF30.50.09.A.2.1.502*	96115113	1.3	0.9	2870	1x230	6.1	38.0	0.96		38.0
EF30.50.09.A.2.50B*	96115117	1.4	0.9	2870	3x400-415	2.8	21.0	0.76		38.0
EF30.50.09.EX.2.1.502	96115112	1.3	0.9	2870	1x230	6.1	38.0	0.96	EEx d IIB T4	38.0
EF30.50.09.EX.2.50B	96115116	1.4	0.9	2870	3x400-415	2.8	21.0	0.76	EEx d IIB T4	38.0
EF30.50.09.EX.2.1.502	96115114	1.3	0.9	2870	1x230	6.1	38.0	0.96	Ex n IIB T4	38.0
EF30.50.09.EX.2.50B	96115118	1.4	0.9	2870	3x400-415	2.8	21.0	0.76	Ex n IIB T4	38.0
EF30.50.11.2.1.502	96106554	1.6	1.1	2830	1x230	7.4	38	0.97		38.0
EF30.50.11.2.50B	96106558	1.6	1.1	2830	3x400-415	3.1	21	0.81		38.0
EF30.50.11.A.2.1.502*	96106556	1.6	1.1	2830	1x230	7.4	38	0.97		38.0
EF30.50.11.A.2.50B*	96106560	1.6	1.1	2830	3x400-415	3.1	21	0.81		38.0
EF30.50.11.EX.2.1.502	96106555	1.6	1.1	2830	1x230	7.4	38	0.97	EEx d IIB T4	38.0
EF30.50.11.EX.2.50B	96106559	1.6	1.1	2830	3x400-415	3.1	21	0.81	EEx d IIB T4	38.0
EF30.50.11.EX.2.1.502	96106557	1.6	1.1	2830	1x230	7.4	38	0.97	Ex n IIB T4	38.0
EF30.50.11.EX.2.50B	96106561	1.6	1.1	2830	3x400-415	3.1	21	0.81	Ex n IIB T4	38.0
EF30.50.15.2.50B	96104196	2.2	1.5	2720	3x400-415	3.8	21	0.88		38.0
EF30.50.15.A.2.50B*	96104198	2.2	1.5	2720	3x400-415	3.8	21	0.88		38.0
EF30.50.15.EX.2.50B	96104197	2.2	1.5	2720	3x400-415	3.8	21	0.88	EEx d IIB T4	38.0
EF30.50.15.EX.2.50B	96104199	2.2	1.5	2720	3x400-415	3.8	21	0.88	Ex n IIB T4	38.0

* La pompe est équipée d'un coffret de contrôle CU 100 pour un fonctionnement automatique.

Les pompes Grundfos SE sont conçues pour le pompage d'eau de surface, d'eaux usées et d'eaux industrielles contenant de la boue.



Les pompes Grundfos SE sont également idéales pour une installation dans les de parkings souterrains, les stations de lavage de voitures, et dans toutes les situations où une pompe robuste, fiable, capable de véhiculer de grandes quantités d'eaux usées est requise.

Roue à canal auto nettoyante

Les pompes Grundfos SE sont équipées d'une roue canal fermée capable de véhiculer une quantité modérée de fibres et des solides jusqu'à un diamètre de 50 mm.



Les pompes Grundfos à roue canal ont un rendement élevé et une excellente capacité à ne pas se boucher. Les roues canal de la gamme SE ont un passage libre de 50 mm. Les pompes à roue canal sont idéales pour fonctionner dans des conditions difficiles et pour le pompage de gros volumes.

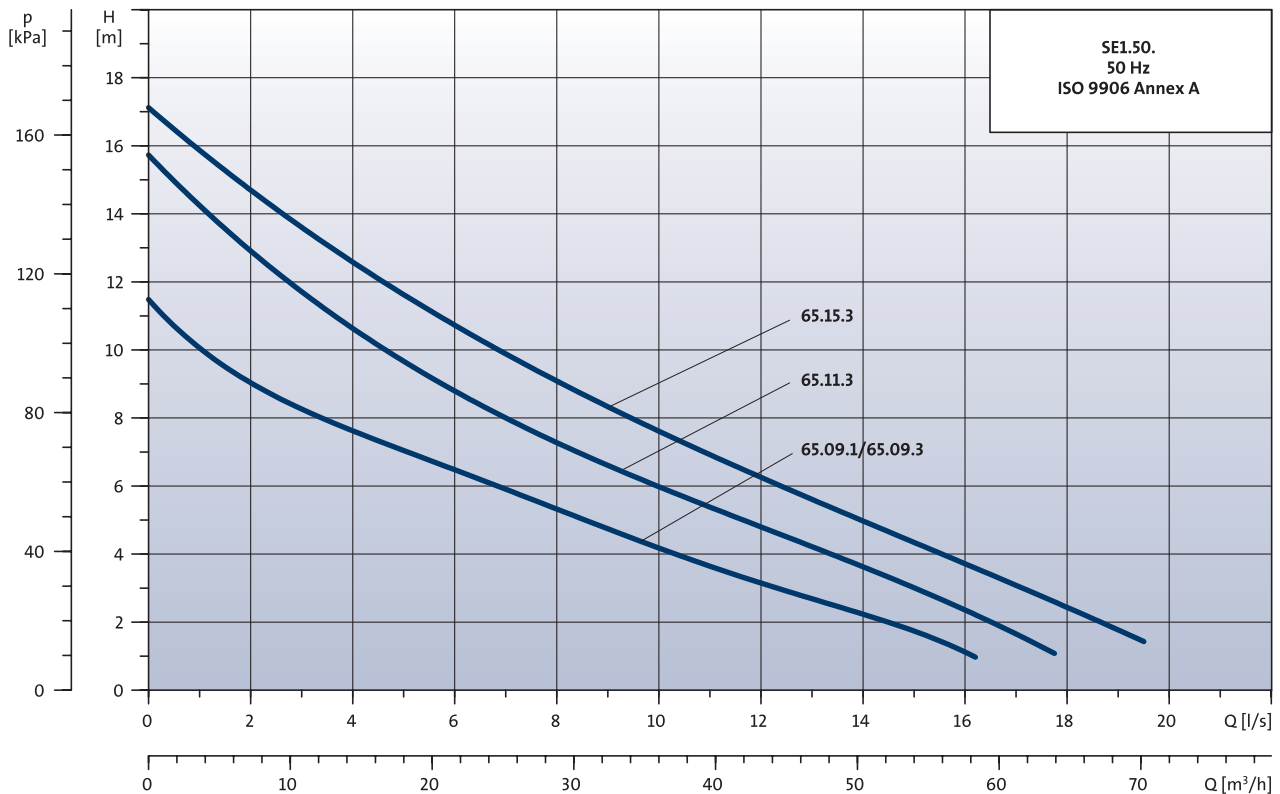
Le jeu de la roue mobile peut être ajusté simplement en serrant ou en desserrant un écrou d'ajustement en dessous du couvercle d'aspiration. L'ajustement est effectué sans démontage de la pompe.

Installation

Les pompes Grundfos SE sont pourvues au refoulement d'une bride standard DN 65. Ces pompes peuvent être installées avec un raccordement direct ou sur un système d'accouplement automatique dans une station de relevage.



Performances



Liquides pompés

Les pompes Grundfos SE peuvent véhiculer des effluents domestiques et d'autres liquides avec un pH de 4 à 10. Les pompes SE peuvent véhiculer des solides jusqu'à un diamètre de 50 mm.

Les pompes Grundfos SE conviennent pour les applications suivantes :

- Eaux de surface et de drainage en grande quantité.
- Eaux usées avec les eaux vannes.
- Eaux usées des immeubles, sans les eaux vannes.
- Eaux usées industrielles contenant des boues.
- Eaux de process industriels

Température de liquides

0°C to +40°C. Sur de courtes périodes, maximum une heure, jusqu'à +60°C.

Variantes

La gamme SE comprend des modèles monophasés et triphasés. Voir tableau page 15.

Pour tous les modèles la tolérance de tension va de -10% à +6%.

La version monophasée nécessite un coffret de contrôle avec un condensateur de 30 µF.

Conformité

Toutes les pompes SE 50 Hz sont conformes la norme EN 12050-2 pour une utilisation dans les immeubles.

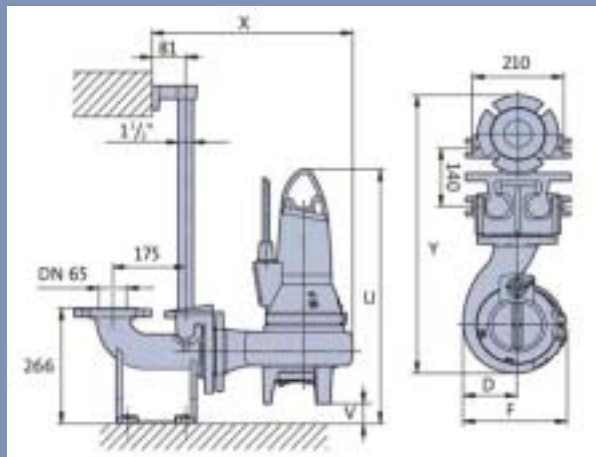
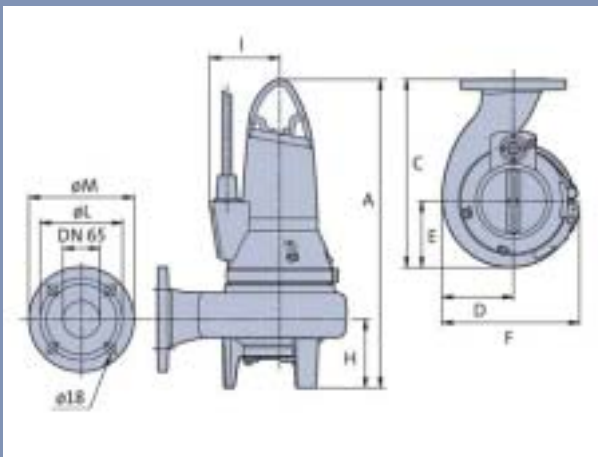
Version antidéflagrante

Pour les applications où il y a risque d'explosion, ou lorsque c'est nécessaire, il existe des versions antidéflagrantes de la pompe SE. Ces modèles sont équipés d'un moteur antidéflagrant EEx d IIB T4 conformément à la norme EN 50 014 (1977) + A1 & A2, et EN 50 018 (2000) + A1.

Démarrages et arrêts

Les pompes Grundfos SE peuvent fonctionner complètement submergées d'une façon continue, ou partiellement submergées en régime intermittent S3-40%-10min. avec un maximum de 30 démarrages par heure.

Dimensions, raccordement direct et sur système d'accouplement automatique



Taille moteur [kW]	A	C	D	E	F	H	øL	øM
0.9, 1.1, et 1.5	544	333	126	118	242	121	143	185

Taille moteur [kW]	F	D	U	V	X	Y
0.9, 1.1 et 1.5	242	118	589	45	485	671

Caractéristiques électriques, types de pompes et codes articles

Type de pompe	Code article	P ₁ [kW]	P ₂ [kW]	n min ⁻¹	Tension [V]	I _{1/2} [A]	I _d [A]	Cos φ	Classification Ex	Poids[kg]
SE1.50.65.09.2.1.502	96106562	1.3	0.9	2870	1x230	6.1	38	0.96		48
SE1.50.65.09.2.50C	96106567	1.4	0.9	2870	3x230-240	4.9	36	0.76		48
SE1.50.65.09.2.50B	96106566	1.4	0.9	2870	3x400-415	2.8	21	0.76		48
SE1.50.65.09.A.2.1.502*	96106564	1.3	0.9	2870	1x230	6.1	38	0.96		48
SE1.50.65.09.A.2.50C*	96106571	1.4	0.9	2870	3x230-240	4.9	36	0.76		48
SE1.50.65.09.A.2.50B*	96106570	1.4	0.9	2870	3x400-415	2.8	21	0.76		48
SE1.50.65.09.EX.2.1.502	96106563	1.3	0.9	2870	1x230	6.1	38	0.96	EEx d IIB T4	48
SE1.50.65.09.EX.2.50C	96106569	1.4	0.9	2870	3x230-240	4.9	36	0.76	EEx d IIB T4	48
SE1.50.65.09.EX.2.50B	96106568	1.4	0.9	2870	3x400-415	2.8	21	0.76	EEx d IIB T4	48
SE1.50.65.09.EX.2.1.502	96106565	1.3	0.9	2870	1x230	6.1	38	0.96	Ex n IIB T4	48
SE1.50.65.09.EX.2.50B	96106572	1.4	0.9	2870	3x400-415	2.8	21	0.76	Ex n IIB T4	48
SE1.50.65.11.2.1.502	96104125	1.6	1.1	2830	1x230	7.4	38	0.97		48
SE1.50.65.11.2.50C	96104130	1.6	1.1	2830	3x230-240	5.2	36	0.81		48
SE1.50.65.11.2.50B	96104129	1.6	1.1	2830	3x400-415	3.1	21	0.81		48
SE1.50.65.11.A.2.1.502*	96104127	1.6	1.1	2830	1x230	7.4	38	0.97		48
SE1.50.65.11.A.2.50C*	96104134	1.6	1.1	2830	3x230-240	5.2	36	0.81		48
SE1.50.65.11.A.2.50B*	96104133	1.6	1.1	2830	3x400-415	3.1	21	0.81		48
SE1.50.65.11.EX.2.1.502	96104126	1.6	1.1	2830	1x230	7.4	38	0.97	EEx d IIB T4	48
SE1.50.65.11.EX.2.50C	96104132	1.6	1.1	2830	3x230-240	5.2	36	0.81	EEx d IIB T4	48
SE1.50.65.11.EX.2.50B	96104131	1.6	1.1	2830	3x400-415	3.1	21	0.81	EEx d IIB T4	48
SE1.50.65.11.EX.2.1.502	96104128	1.6	1.1	2830	1x230	7.4	38	0.97	Ex n IIB T4	48
SE1.50.65.11.EX.2.50C	96104135	1.6	1.1	2830	3x400-415	3.0	21	0.81	Ex n IIB T4	48
SE1.50.65.15.2.50C	96104119	2.2	1.5	2720	3x230-240	6.6	36	0.88		48
SE1.50.65.15.2.50B	96104118	2.2	1.5	2720	3x400-415	3.8	21	0.88		48
SE1.50.65.15.A.2.50C*	96104123	2.2	1.5	2720	3x230-240	6.6	36	0.88		48
SE1.50.65.15.A.2.50B*	96104122	2.2	1.5	2720	3x400-415	3.8	21	0.88		48
SE1.50.65.15.EX.2.50C	96104121	2.2	1.5	2720	3x230-240	6.6	36	0.88	EEx d IIB T4	48
SE1.50.65.15.EX.2.50B	96104120	2.2	1.5	2720	3x400-415	3.8	21	0.88	EEx d IIB T4	48
SE1.50.65.15.EX.2.50B	96104124	2.2	1.5	2720	3x400-415	3.8	21	0.88	Ex n IIB T4	48

* La pompe est équipée d'un coffret de contrôle CU 100 pour un fonctionnement automatique.

Gamme Grundfos SEV

Les pompes Grundfos SEV de forte puissance sont conçues pour le pompage d'eaux usées contenant une grande quantité de solides et de fibres, y compris les eaux vannes, provenant d'habitats domestiques ou de petits immeubles.



Roue mobile à haut rendement SuperVortex

Les pompes SEV sont équipées d'une roue mobile Grundfos SuperVortex brevetée, extrêmement efficace pour le pompage de solides et de fibres. Les pompes SEV ont un passage libre de 65 mm.



Imbouchable

Dans les pompes équipées d'une roue Grundfos SuperVortex, le liquide pompé n'est jamais en contact avec la roue mobile.

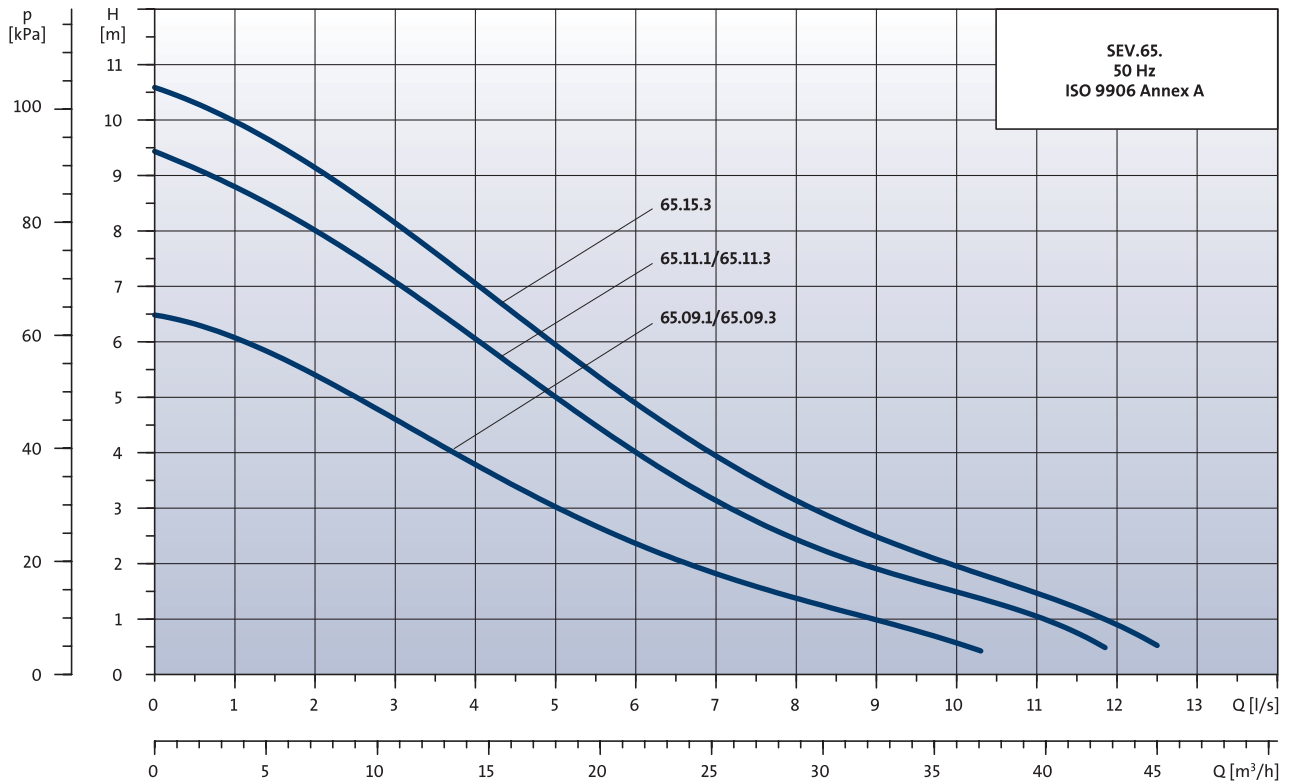
Le profil de cette roue permet aux fibres longues de traverser la pompe sans risque d'entortillage ou de colmatage. Cela signifie moins de temps d'immobilisation et un rendement global de pompage amélioré.

Installation

Les pompes Grundfos SEV sont pourvues au refoulement d'une bride standard DN 65. Ces pompes peuvent être installées avec un raccordement direct ou sur un système d'accouplement automatique dans une station de relevage.



Performances



Liquides pompés

Les pompes Grundfos SEV peuvent véhiculer des effluents domestiques et d'autres liquides avec un pH de 4 à 10. Les pompes SEV peuvent véhiculer des solides jusqu'à un diamètre de 65 mm.

Les pompes Grundfos SEV conviennent pour les applications suivantes :

- Eaux de surface contenant des particules abrasives.
- Eaux usées collectives.
- Eaux usées des immeubles.
- Eaux usées industrielles contenant des boues et des fibres.

Température du liquide

0°C to +40°C. Sur de courtes périodes, maximum une heure, jusqu'à +60°C.

Variantes

La gamme SEV comprend des modèles monophasés et triphasés. Voir tableau page 18. Pour tous les modèles la tolérance de tension va de -10% à +6%. La version monophasée nécessite un coffret de contrôle avec un condensateur de 30 µF.

Conformité

Toutes les pompes SEV 50 Hz sont en conformes à la norme EN 12050-2 pour une utilisation dans les immeubles.

Version antidéflagrante

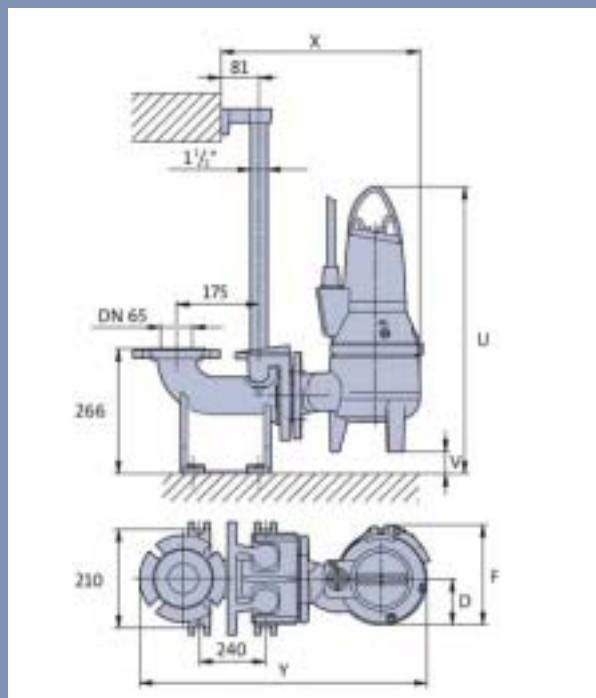
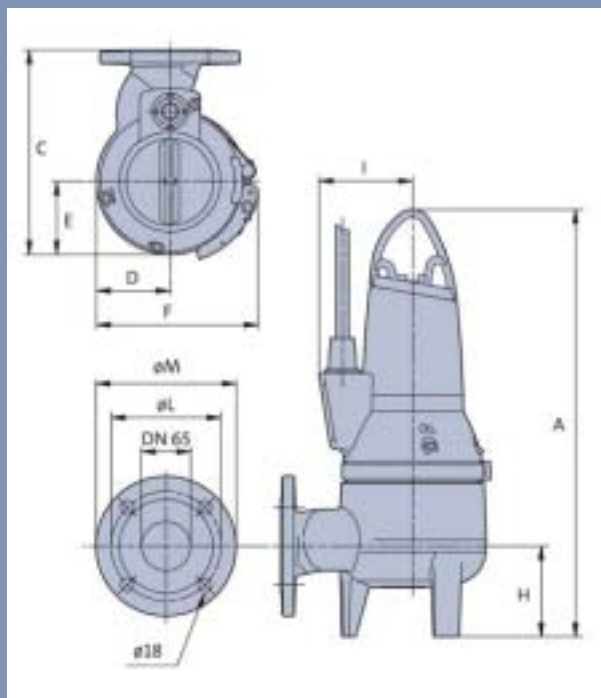
Pour les applications où il y a risque d'explosion, ou lorsque c'est nécessaire, il existe des versions antidéflagrantes de la pompe SEV. Ces modèles sont équipés d'un moteur antidéflagrant EEx d IIB T4 conformément à la norme EN 50 014 (1977) + A1 & A2, et EN 50 018 (2000) + A1.

Démarrages et arrêts

Les pompes Grundfos SEV peuvent fonctionner complètement submergées d'une façon continue, ou partiellement submergées en régime intermittent S3-40%-10min. avec un maximum de 30 démarrages par heure.

Gamme Grundfos SEV

Dimensions, raccordement direct et sur système d'accouplement automatique



Taille moteur [kW]	A	C	D	E	F	H	I	øL	øM
0,9, 1,1, et 1,5	544	333	126	118	242	121	123	143	185

Taille moteur [kW]	D	F	U	V	X	Y
0,9, 1,1 et 1,5	115	252	655	64	443	630

Caractéristiques électriques, types de pompes et codes articles

Type de pompe	Code article	P ₁ [kW]	P ₂ [kW]	n min ⁻¹	Tension [V]	I _{1/1} [A]	I _d [A]	Cos φ	Classification Ex	Poids [kg]
SEV65.65.09.2.1.502	96115119	1.3	0.9	2870	1x230	6.1	38	0.96		41
SEV65.65.09.2.50B	96115123	1.4	0.9	2870	3x400-415	2.8	21	0.76		41
SEV65.65.09.A.2.1.502*	96115121	1.3	0.9	2870	1x230	6.1	38	0.96		41
SEV65.65.09.A.2.50B*	96115125	1.4	0.9	2870	3x400-415	2.8	21	0.76		41
SEV65.65.09.EX.2.1.502	96115120	1.3	0.9	2870	1x230	6.1	38	0.96	EEx d IIB T4	41
SEV65.65.09.EX.2.50B	96115124	1.4	0.9	2870	3x400-415	2.8	21	0.76	EEx d IIB T4	41
SEV65.65.09.EX.2.1.502	96115122	1.3	0.9	2870	1x230	6.1	38	0.96	Ex n IIB T4	41
SEV65.65.09.EX.2.50B	96115126	1.4	0.9	2870	3x400-415	2.8	21	0.76	Ex n IIB T4	41
SEV65.65.11.2.1.502	96106573	1.6	1.1	2830	1x230	7.4	38	0.97		41
SEV65.65.11.2.50B	96106577	1.6	1.1	2830	3x400-415	3.1	21	0.81		41
SEV65.65.11.A.2.1.502*	96106575	1.6	1.1	2830	1x230	7.4	38	0.97		41
SEV65.65.11.A.2.50B*	96106579	1.6	1.1	2830	3x400-415	3.1	21	0.81		41
SEV65.65.11.EX.2.1.502	96106574	1.6	1.1	2830	1x230	7.4	38	0.97	EEx d IIB T4	41
SEV65.65.11.EX.2.50B	96106578	1.6	1.1	2830	3x400-415	3.1	21	0.81	EEx d IIB T4	41
SEV65.65.11.EX.2.1.502	96106576	1.6	1.1	2830	1x230	7.4	38	0.97	Ex n IIB T4	41
SEV65.65.11.EX.2.50B	96106580	1.6	1.1	2830	3x400-415	3.1	21	0.81	Ex n IIB T4	41
SEV65.65.15.2.50B	96104192	2.2	1.5	2720	3x400-415	3.8	21	0.88		41
SEV65.65.15.A.2.50B*	96104194	2.2	1.5	2720	3x400-415	3.8	21	0.88		41
SEV65.65.15.EX.2.50B	96104193	2.2	1.5	2720	3x400-415	3.8	21	0.88	EEx d IIB T4	41
SEV65.65.15.EX.2.50B	96104195	2.2	1.5	2720	3x400-415	3.8	21	0.88	Ex n IIB T4	41

* La pompe est équipée d'un coffret de contrôle CU 100 pour un fonctionnement automatique.

motralec

4 rue Lavoisier . ZA Lavoisier . 95223 HERBLAY CEDEX

Tel. : 01.39.97.65.10 / Fax. : 01.39.97.68.48

Demande de prix / e-mail : service-commercial@motralec.com

www.motralec.com