

# SE1 - SEV



## Pompes d'assainissement en acier inoxydable à usage collectif

### Description générale

Pompes de haute technologie destinées au pompage d'eaux usées, d'eaux de process et d'effluents bruts non dégrillés de collectivités, de communes ou d'industries.

Elles peuvent être submergées ou installées en fosse sèche sans refroidissement du moteur.

Les roues à haut rendement monocanale ou SuperVortex ont un passage libre jusqu'à 100 mm.

### Caractéristiques techniques

Débit, Q : 312 m<sup>3</sup>/h maxi  
 Hauteur, H : 42 m maxi  
 Temp. liquide : 0 °C à +40 °C  
 Dim. Particules : diam. 100 mm  
 Puissances moteur : de 1 à 11 kW  
 Classe d'isolation : F  
 Indice de protection : IP 68

### Applications

- Relevage des eaux de surface
- Relevage des eaux usées collectives contenant des fibres
- Relevage des eaux usées contenant de la boue
- Relevage des eaux usées industrielles.

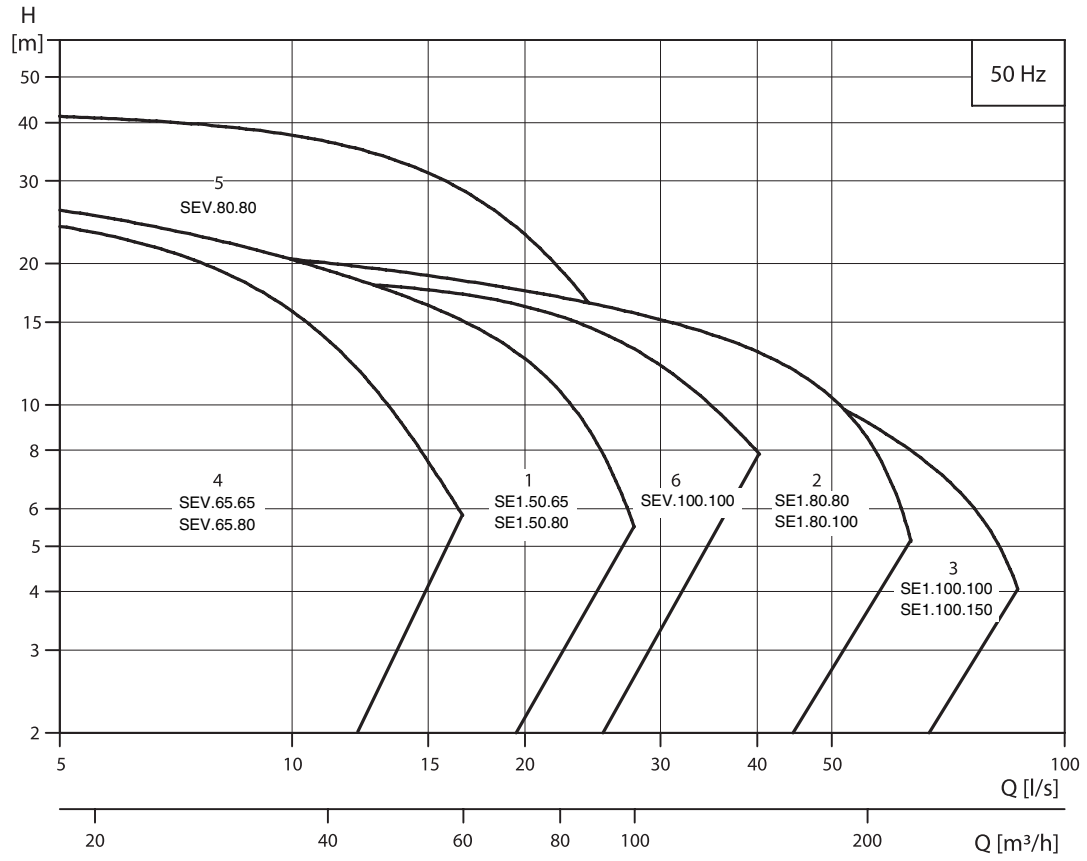
## Matériaux / Construction

Description	Matériaux
Roue mobile	Fonte
Corps de pompe	Fonte
Chemise du stator	Aluminium
Collier	Acier inoxydable
Garniture mécanique à cartouche	Garniture primaire : SiC/SiC Garniture secondaire : carbone/céramique
Arbre / rotor	Acier / Acier inoxydable

La chemise assure le transfert de chaleur. Cela permet un fonctionnement continu en position submergée ou en fosse sèche.

## Désignation

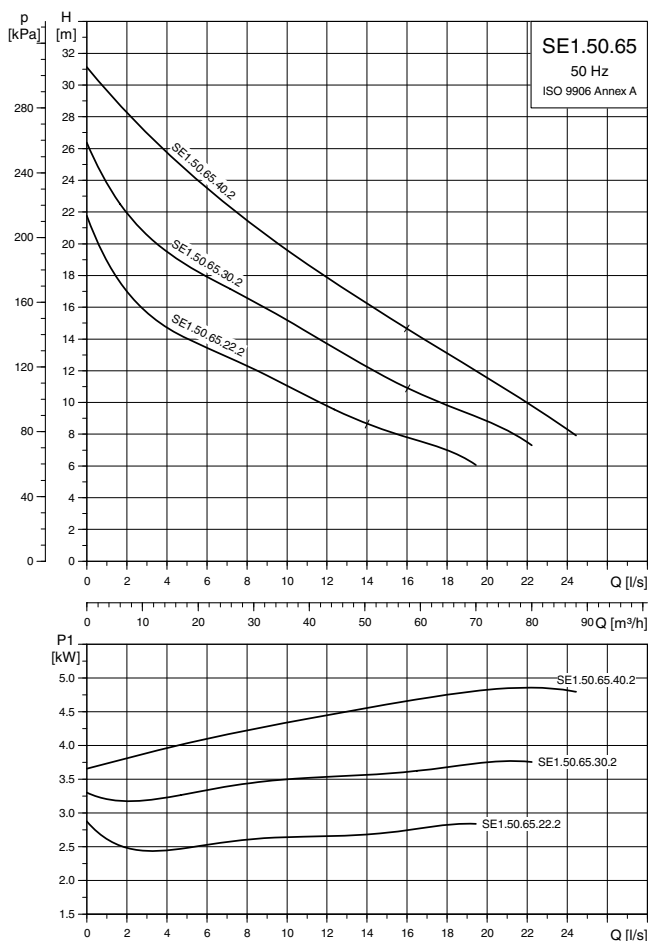
Code	Exemple	SE	1	.80	.80	.40	.S	.Ex	.4	.5	1D
<b>Type</b>											
S	Pompes d'assainissement										
E	Pompe										
<b>Matériaux</b>											
[ ]	Acier inoxydable en standard										
<b>Type de roue</b>											
1	A canal, nb de canaux										
V	SuperVortex										
<b>Passage</b>											
80	Diamètre maxi solides [mm]										
<b>Refoulement</b>											
80	Diamètre nominal de l'orifice de refoulement de la pompe [mm]										
<b>Puissance</b>											
40	Puissance sortie moteur P <sub>2</sub> /100 [W]										
	Équipement (fournie avec la pompe)										
[ ]	Standard : sans équipement										
S	Équipée d'un capteur										
<b>Versions</b>											
[ ]	Pompe standard										
Ex	Pompe anti-déflagrante										
<b>Nb pôles moteur</b>											
2	2 pôles, 3000 min <sup>-1</sup> , 50 Hz										
4	4 pôles, 1500 min <sup>-1</sup> , 50 Hz										
<b>Nombre de phases</b>											
[ ]	Triphasé										
<b>Fréquence</b>											
5	50 Hz										
<b>Tensions et méthode de démarrage</b>											
0D	380-415 V, démarrage direct, 50 Hz										
1D	380-415 V, démarrage étoile/triangle, 50 Hz										
0E	220-240 V, démarrage direct, 50 Hz										
1E	220-240 V, démarrage étoile/triangle, 50 Hz										
0B	400-415 V, démarrage direct, 50 Hz										



TIM02 8375 4503

Plage de performances

Caractéristiques électriques



TM02 9909 0305

Type de pompe	Tension [V]	P <sub>1</sub> [kW]	P <sub>2</sub> [kW]	I <sub>1/1</sub> [A]	n [min <sup>-1</sup> ]
SE1.50.65.22.2	3 x 400	2,8	2,2	5,0	2895
SE1.50.65.30.2	3 x 400	3,8	3,0	6,6	2910
SE1.50.65.40.2	3 x 400	4,8	4,0	8,6	2925

Caractéristiques techniques

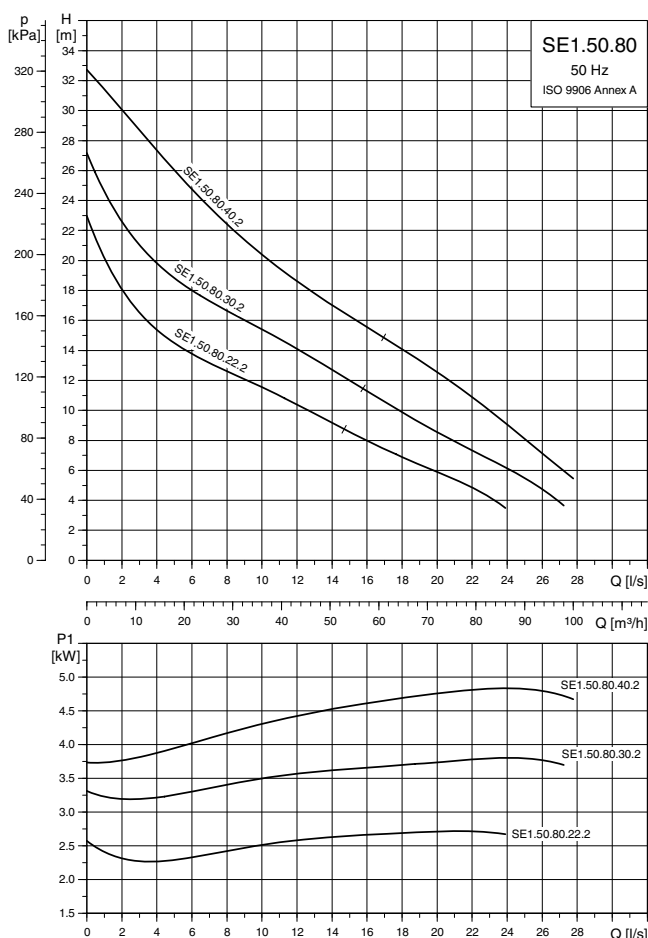
Type de pompe	Dimensions [mm]															
	A	A1	B	B1	C	D	DN1	DN2	DN3	DN4	E	F	G	H	H1	J
SE1.50.65.22.2	753	682	975	857	366	171	65	65	65	65	216	321	270	93	26	491
SE1.50.65.30.2	753	682	975	857	366	171	65	65	65	65	216	321	270	93	26	491
SE1.50.65.40.2	831	749	1055	937	407	200	65	65	65	65	227	379	270	93	24	519

Type de pompe	Dimensions [mm]																	
	K	K1	K2	K3	K4	øN	P	Q	Q1	Q2	R	R1	R2	S	S1	S2	T	T1
SE1.50.65.22.2	248	62	108	315	76	50	339	579	200	416	350	175	10	202	278	35	325	130
SE1.50.65.30.2	248	62	108	315	76	50	339	579	200	416	350	175	10	202	278	35	325	130
SE1.50.65.40.2	248	62	108	317	87	50	341	659	200	427	350	175	10	202	278	35	325	130

Type de pompe	Dimensions [mm]															Poids net * [kg]
	U	V	X	X1	X2	X3	X4	Y	Z	Z1	Z2	Z3	Z4	Z5	ø	
SE1.50.65.22.2	826	99	513	363	81	700	1½"	65	266	175	210	95	140	1	ø18	86
SE1.50.65.30.2	826	99	513	363	81	700	1½"	65	266	175	210	95	140	1	ø18	90
SE1.50.65.40.2	904	97	554	375	81	741	1½"	65	266	175	210	95	140	1	ø18	122

\* Poids net avec 10 m de câble mais sans emballage.

## Plage de performances



TM02 9899 0205

## Caractéristiques électriques

Type de pompe	Tension [V]	P <sub>1</sub> [kW]	P <sub>2</sub> [kW]	I <sub>1/1</sub> [A]	n [min <sup>-1</sup> ]
SE1.50.80.22.2	3 x 400	2,8	2,2	5,0	2895
SE1.50.80.30.2	3 x 400	3,8	3,0	6,6	2910
SE1.50.80.40.2	3 x 400	4,8	4,0	8,6	2925

## Caractéristiques techniques

Type de pompe	Dimensions [mm]															
	A	A1	B	B1	C	D	DN1	DN2	DN3	DN4	E	F	G	H	H1	J
SE1.50.80.22.2	760	682	975	857	366	171	65	80	80	65	216	321	270	100	33	496
SE1.50.80.30.2	760	682	975	857	366	171	65	80	80	65	216	321	270	100	33	496
SE1.50.80.40.2	838	749	1055	937	407	200	65	80	80	65	227	379	270	100	31	525

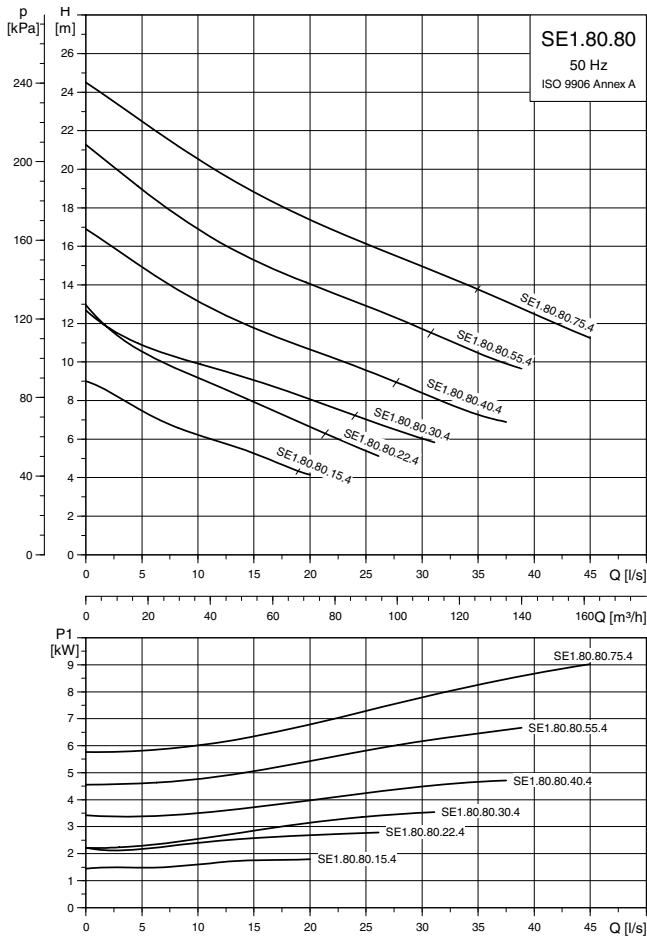
Type de pompe	Dimensions [mm]																	
	K	K1	K2	K3	K4	øN	P	Q	Q1	Q2	R	R1	R2	S	S1	S2	T	T1
SE1.50.80.22.2	248	62	108	315	76	50	339	579	200	416	350	175	10	202	278	35	325	130
SE1.50.80.30.2	248	62	108	315	76	50	339	579	200	416	350	175	10	202	278	35	325	130
SE1.50.80.40.2	248	62	108	317	87	50	341	659	200	427	350	175	10	202	278	35	325	130

Type de pompe	Dimensions [mm]															Poids net * [kg]
	U	V	X	X1	X2	X3	X4	Y	Z	Z1	Z2	Z3	Z4	Z5	ø	
SE1.50.80.22.2	860	133	526	376	81	719	1½"	80	345	171	220	95	160	13	ø18	87
SE1.50.80.30.2	860	133	526	376	81	719	1½"	80	345	171	220	95	160	13	ø18	91
SE1.50.80.40.2	938	131,5	567	387	81	760	1½"	80	345	171	220	95	160	13	ø18	123

\* Poids net avec 10 m de câble mais sans emballage.

Plage de performances

Caractéristiques électriques



TM02 9900 0205

Type de pompe	Tension [V]	P <sub>1</sub> [kW]	P <sub>2</sub> [kW]	I <sub>1/1</sub> [A]	n [min <sup>-1</sup> ]
SE1.80.80.15.4	3 x 400	2,1	1,5	4,2	1435
SE1.80.80.22.4	3 x 400	2,9	2,2	5,9	1445
SE1.80.80.30.4	3 x 400	3,7	3,0	7,8	1455
SE1.80.80.40.4	3 x 400	4,9	4,0	10,0	1460
SE1.80.80.55.4	3 x 400	10,5	5,5	13,4	1455
SE1.80.80.75.4	3 x 400	9,0	7,5	29,9	1455

Caractéristiques techniques

Type de pompe	Dimensions [mm]															
	A	A1	B	B1	C	D	DN1	DN2	DN3	DN4	E	F	G	H	H1	J
SE1.80.80.15.4	776	723	1109	898	435	171	100	80	80	100	272	347	300	100	8	567
SE1.80.80.22.4	776	723	1109	898	435	171	100	80	80	100	272	347	300	100	8	567
SE1.80.80.30.4	878	820	1218	1008	505	200	100	80	80	100	319	397	300	118	0	623
SE1.80.80.40.4	878	820	1218	1008	505	200	100	80	80	100	319	397	300	118	0	623
SE1.80.80.55.4	878	820	1218	1008	505	200	100	80	80	100	319	397	300	118	0	623
SE1.80.80.75.4	924	876	1265	1054	530	217	100	80	80	100	328	423	300	118	0	648

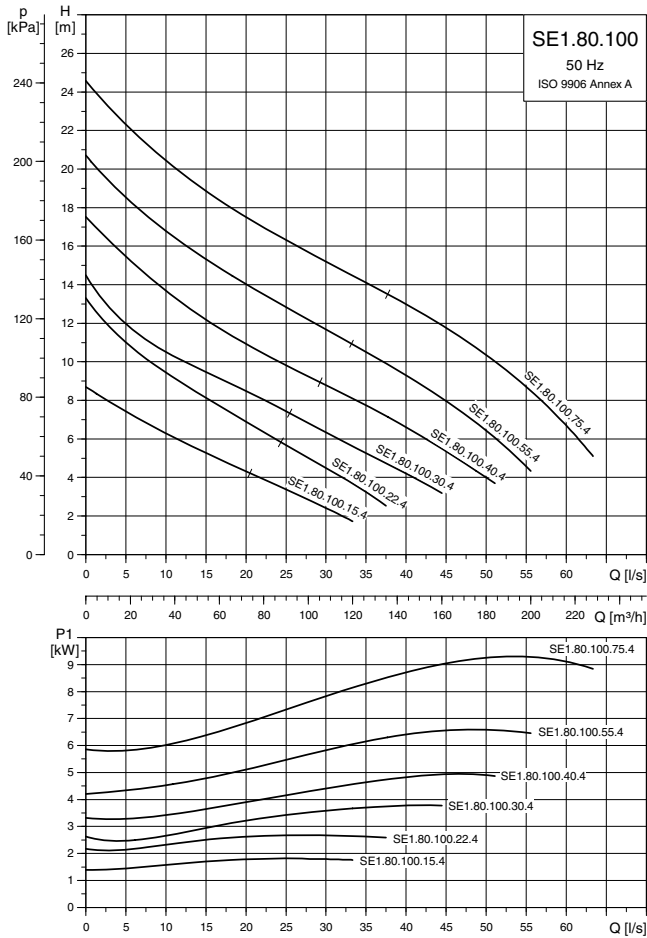
Type de pompe	Dimensions [mm]																	
	K	K1	K2	K3	K4	øN	P	Q	Q1	Q2	R	R1	R2	S	S1	S2	T	T1
SE1.80.80.15.4	341	106	136	433	67	80	364	620	200	472	350	175	10	255	311	198	355	130
SE1.80.80.22.4	341	106	136	433	67	80	364	620	200	472	350	175	10	255	311	198	355	130
SE1.80.80.30.4	341	106	136	458	115	80	390	699	200	519	350	175	10	255	311	198	355	130
SE1.80.80.40.4	341	106	136	458	115	80	390	699	200	519	350	175	10	255	311	198	355	130
SE1.80.80.55.4	341	106	136	458	115	80	390	699	200	519	350	175	10	255	311	198	355	130
SE1.80.80.75.4	341	106	136	459	124	80	390	741	200	528	350	175	10	255	311	198	355	130

Type de pompe	Dimensions [mm]														Poids net *	
	U	V	X	X1	X2	X3	X4	Y	Z	Z1	Z2	Z3	Z4	Z5	ø	[kg]
SE1.80.80.15.4	876	108	595	432	81	788	1½"	80	345	171	220	95	160	13	ø19	98
SE1.80.80.22.4	876	108	595	432	81	788	1½"	80	345	171	220	95	160	13	ø19	100
SE1.80.80.30.4	960	82	666	480	81	858	1½"	80	345	171	220	95	160	13	ø19	143
SE1.80.80.40.4	960	82	666	480	81	858	1½"	80	345	171	220	95	160	13	ø19	152
SE1.80.80.55.4	960	82	666	480	81	858	1½"	80	345	171	220	95	160	13	ø19	157
SE1.80.80.75.4	1006	82	690	489	81	883	1½"	80	345	171	220	95	160	13	ø19	205

\* Poids net avec 10 m de câble mais sans emballage.

Plage de performances

Caractéristiques électriques



TM02 9901 0205

Type de pompe	Tension [V]	P <sub>1</sub> [kW]	P <sub>2</sub> [kW]	I <sub>1/1</sub> [A]	n [min <sup>-1</sup> ]
SE1.80.100.15.4	3 x 400	2,1	1,5	4,2	1435
SE1.80.100.22.4	3 x 400	2,9	2,2	5,9	1445
SE1.80.100.30.4	3 x 400	3,7	3,0	7,8	1455
SE1.80.100.40.4	3 x 400	4,9	4,0	17,2	1460
SE1.80.100.55.4	3 x 400	6,5	5,5	23,2	1455
SE1.80.100.75.4	3 x 400	9,0	7,5	29,9	1455

Caractéristiques techniques

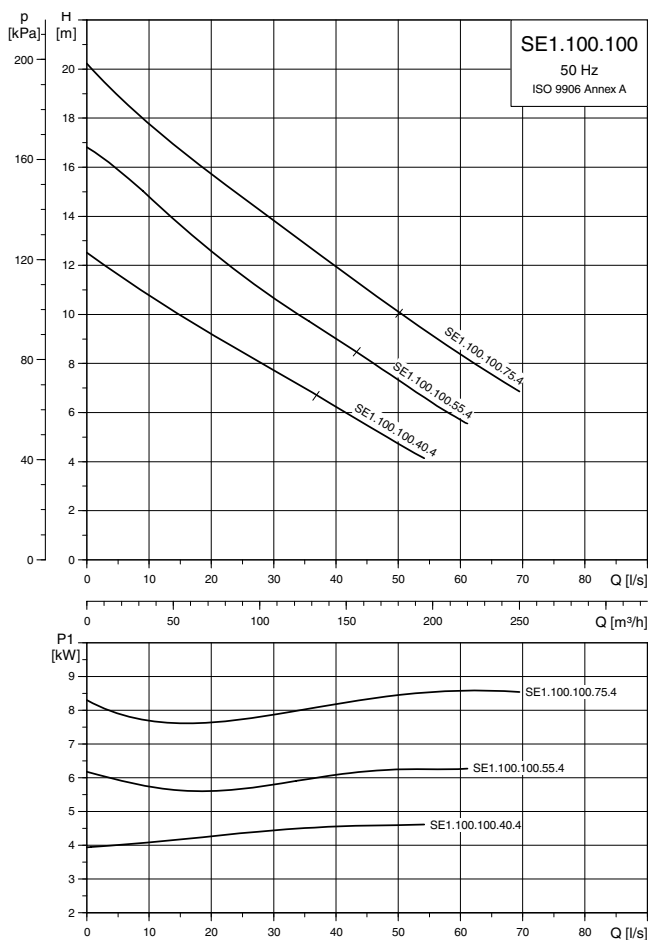
Type de pompe	Dimensions [mm]															
	A	A1	B	B1	C	D	DN1	DN2	DN3	DN4	E	F	G	H	H1	J
SE1.80.100.15.4.	788	723	1109	898	435	171	100	100	100	100	272	347	300	112	20	591
SE1.80.100.22.4.	788	723	1109	898	435	171	100	100	100	100	272	347	300	112	20	591
SE1.80.100.30.4.	878	820	1218	1008	505	200	100	100	100	100	319	397	300	118	0	647
SE1.80.100.40.4.	878	820	1218	1008	505	200	100	100	100	100	319	397	300	118	0	647
SE1.80.100.55.4.	878	820	1218	1008	505	200	100	100	100	100	319	397	300	118	0	647
SE1.80.100.75.4.	924	876	1265	1054	530	217	100	100	100	100	328	423	300	118	0	672

Type de pompe	Dimensions [mm]																	
	K	K1	K2	K3	K4	øN	P	Q	Q1	Q2	R	R1	R2	S	S1	S2	T	T1
SE1.80.100.15.4.	341	106	136	433	67	80	369	620	200	472	350	175	10	255	311	198	355	130
SE1.80.100.22.4.	341	106	136	433	67	80	369	620	200	472	350	175	10	255	311	198	355	130
SE1.80.100.30.4.	341	106	136	459	115	80	395	699	200	519	350	175	10	255	311	198	355	130
SE1.80.100.40.4.	341	106	136	459	115	80	395	699	200	519	350	175	10	255	311	198	355	130
SE1.80.100.55.4.	341	106	136	459	115	80	395	699	200	519	350	175	10	255	311	198	355	130
SE1.80.100.75.4.	341	106	136	459	124	80	395	741	200	528	350	175	10	255	311	198	355	130

Type de pompe	Dimensions [mm]															Poids net * [kg]
	U	V	X	X1	X2	X3	X4	Y	Z	Z1	Z2	Z3	Z4	Z5	ø	
SE1.80.100.15.4.	916	148	652	489	110	878	2"	100	413	220	260	110	270	0	ø19	99
SE1.80.100.22.4.	916	148	652	489	110	878	2"	100	413	220	260	110	270	0	ø19	101
SE1.80.100.30.4.	1000	122	722	536	110	948	2"	100	413	220	260	110	270	0	ø19	143
SE1.80.100.40.4.	1000	122	722	536	110	948	2"	100	413	220	260	110	270	0	ø19	153
SE1.80.100.55.4.	1000	122	722	536	110	948	2"	100	413	220	260	110	270	0	ø19	158
SE1.80.100.75.4.	1046	122	747	545	110	972	2"	100	413	220	260	110	270	0	ø19	204

Plage de performances

Caractéristiques électriques



TM02 9902 0205

Type de pompe	Tension [V]	P <sub>1</sub> [kW]	P <sub>2</sub> [kW]	I <sub>1/1</sub> [A]	n [min <sup>-1</sup> ]
SE1.100.100.40.4	3 x 400	4,9	4,0	10,0	1460
SE1.100.100.55.4	3 x 400	6,5	5,5	13,4	1455
SE1.100.100.75.4	3 x 400	9,0	7,5	17,3	1455

Caractéristiques techniques

Type de pompe	Dimensions [mm]															
	A	A1	B	B1	C	D	DN1	DN2	DN3	DN4	E	F	G	H	H1	J
SE1.100.100.40.4.	885	827	1327	1071	541	200	150	100	100	150	320	438	400	115	0	711
SE1.100.100.55.4.	885	827	1327	1071	541	200	150	100	100	150	320	438	400	115	0	711
SE1.100.100.75.4.	932	884	1375	1118	541	217	150	100	100	150	312	462	400	115	0	706

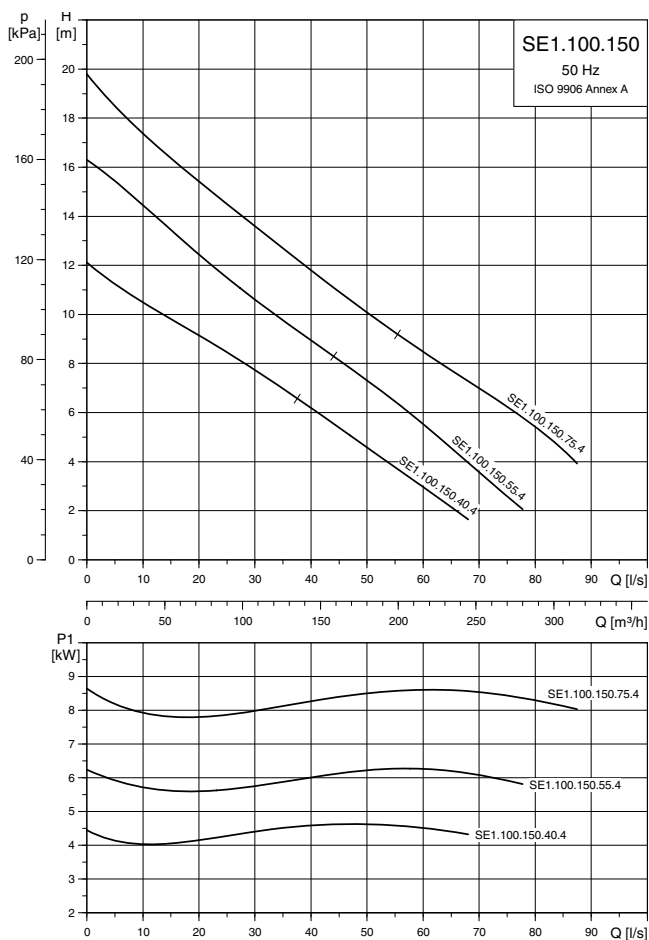
Type de pompe	Dimensions [mm]																	
	K	K1	K2	K3	K4	øN	P	Q	Q1	Q2	R	R1	R2	S	S1	S2	T	T1
SE1.100.100.40.4.	443	135	159	558	37	100	445	706	300	620	500	250	12	339	396	283	450	186
SE1.100.100.55.4.	443	135	159	558	37	100	445	706	300	620	500	250	12	339	396	283	450	186
SE1.100.100.75.4.	443	135	159	558	29	100	445	749	300	612	500	250	12	339	396	283	450	186

Type de pompe	Dimensions [mm]															Poids net * [kg]
	U	V	X	X1	X2	X3	X4	Y	Z	Z1	Z2	Z3	Z4	Z5	ø	
SE1.100.100.40.4.	1009	125	758	537	110	983	2"	100	413	220	260	110	270	0	ø22	157
SE1.100.100.55.4.	1009	125	758	537	110	983	2"	100	413	220	260	110	270	0	ø22	161
SE1.100.100.75.4.	1057	125	758	529	110	983	2"	100	413	220	260	110	270	0	ø22	204

\* Poids net avec 10 m de câble mais sans emballage.

Plage de performances

Caractéristiques électriques



Type de pompe	Tension [V]	P <sub>1</sub> [kW]	P <sub>2</sub> [kW]	I <sub>1/1</sub> [A]	n [min <sup>-1</sup> ]
SE1.100.150.40.4	3 x 400	4,9	4,0	10,0	1460
SE1.100.150.55.4	3 x 400	6,5	5,5	13,4	1455
SE1.100.150.75.4	3 x 400	9,0	7,5	17,3	1455

TM02 9903 0205

Caractéristiques techniques

Type de pompe	Dimensions [mm]															
	A	A1	B	B1	C	D	DN1	DN2	DN3	DN4	E	F	G	H	H1	J
SE1.100.150.40.4.	900	811	1311	1054	541	200	150	150	150	150	320	440	400	143	32	807
SE1.100.150.55.4.	900	811	1311	1054	541	200	150	150	150	150	320	440	400	143	32	807
SE1.100.150.75.4.	948	868	1359	1102	541	217	150	150	150	150	306	472	400	143	32	803

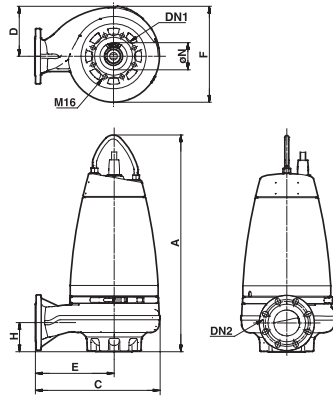
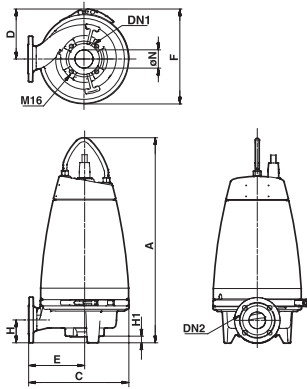
Type de pompe	Dimensions [mm]																	
	K	K1	K2	K3	K4	øN	P	Q	Q1	Q2	R	R1	R2	S	S1	S2	T	T1
SE1.100.150.40.4.	443	135	159	553	37	100	555	690	300	620	500	250	12	339	396	283	450	186
SE1.100.150.55.4.	443	135	159	553	37	100	555	690	300	620	500	250	12	339	396	283	450	186
SE1.100.150.75.4.	443	135	159	553	23	100	555	733	300	606	500	250	12	339	396	283	450	186

Type de pompe	Dimensions [mm]															Poids net * [kg]
	U	V	X	X1	X2	X3	X4	Y	Z	Z1	Z2	Z3	Z4	Z5	ø	
SE1.100.150.40.4.	1033	164	780	559	110	1093	2"	150	450	280	300	110	340	0	ø22	161
SE1.100.150.55.4.	1033	164	780	559	110	1093	2"	150	450	280	300	110	340	0	ø22	166
SE1.100.150.75.4.	1081	164	780	545	110	1093	2"	150	450	280	300	110	340	0	ø22	210

\* Poids net avec 10 m de câble mais sans emballage.

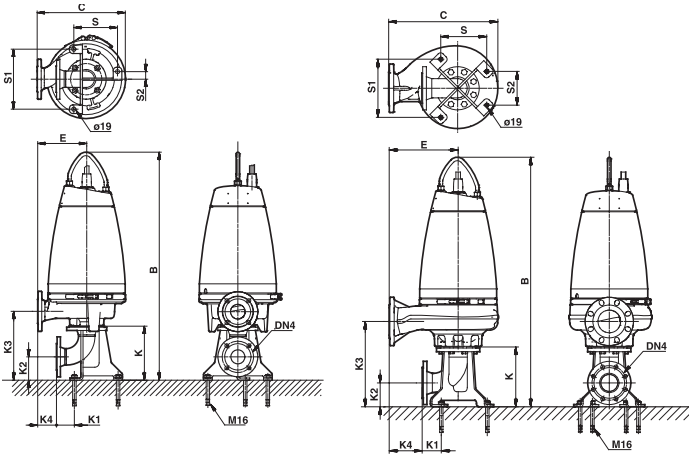


Pompe sans support (sans accessoire) SE1



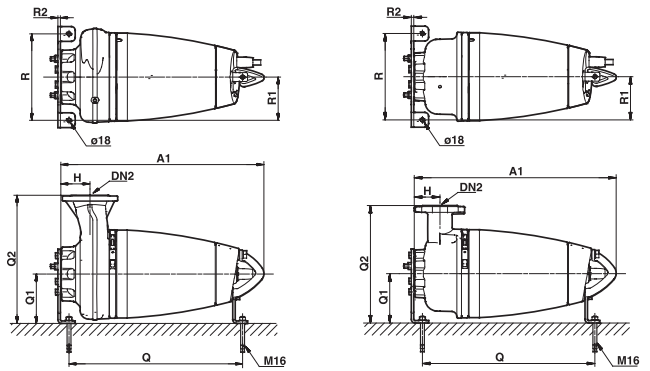
TM02 8260 4803 - TM02 8256 4803

Installation en fosse sèche à la verticale SE1



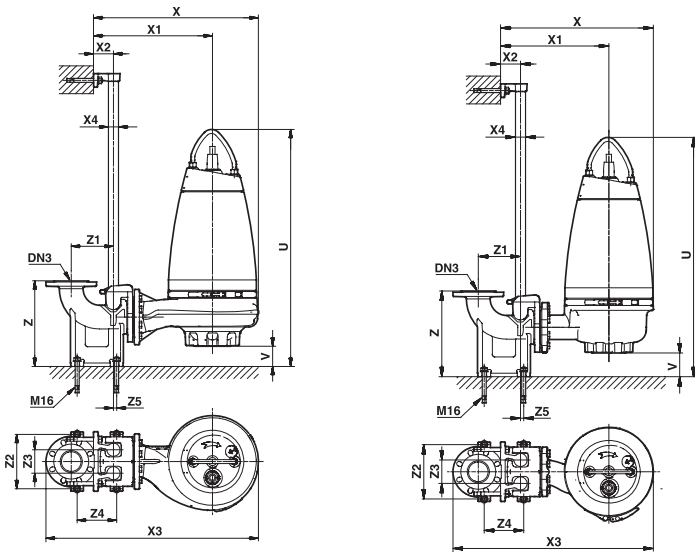
TM02 8543 0404 - TM02 8273 4803

Installation en fosse sèche à l'horizontale SE1



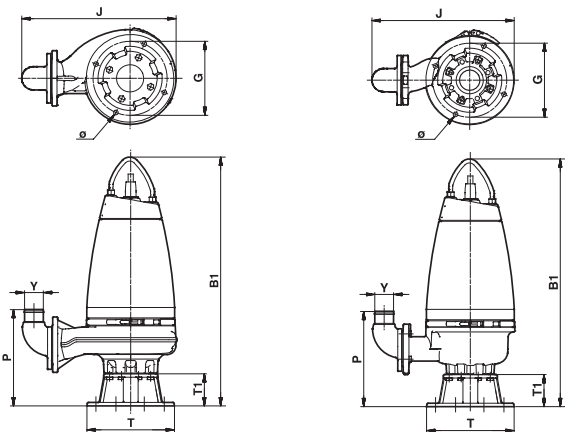
TM02 8274 48034 - TM02 8278 4803

Installation submergée avec accouplement automatique



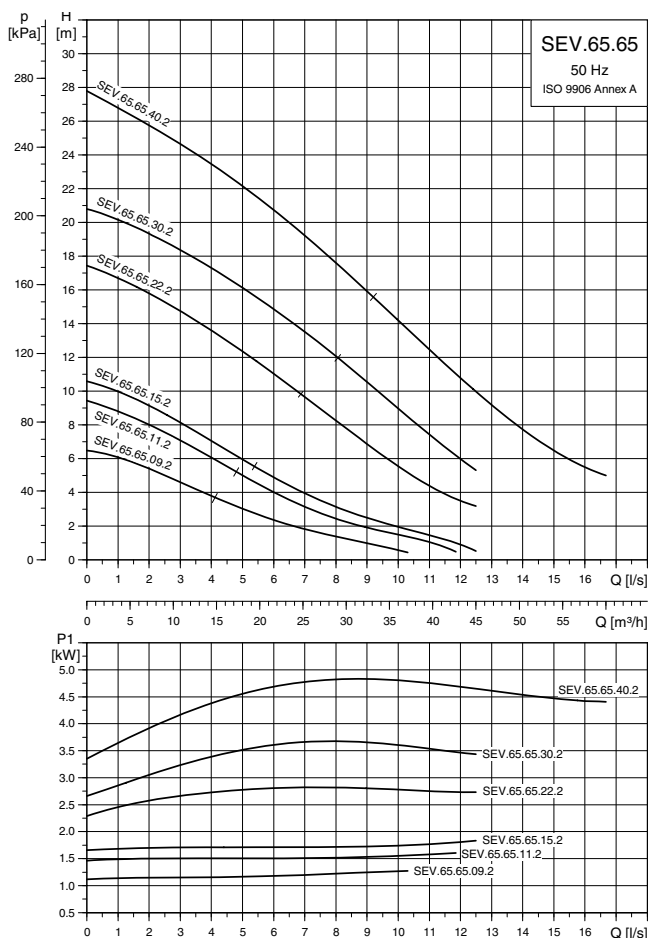
TM02 8275 4803 - TM02 8279 4803

Pompe sans support



TM02 8272 4803 - TM02 8276 4803

## Plage de performances



TM02 9904 0205

## Caractéristiques électriques

Type de pompe	Tension [V]	P <sub>1</sub> [kW]	P <sub>2</sub> [kW]	I <sub>1/1</sub> [A]	n [min <sup>-1</sup> ]
SEV.65.65.22.2	3 x 400	2,8	2,2	5,0	2895
SEV.65.65.30.2	3 x 400	3,8	3,0	6,6	2910
SEV.65.65.40.2	3 x 400	4,8	4,0	8,6	2925

## Caractéristiques techniques

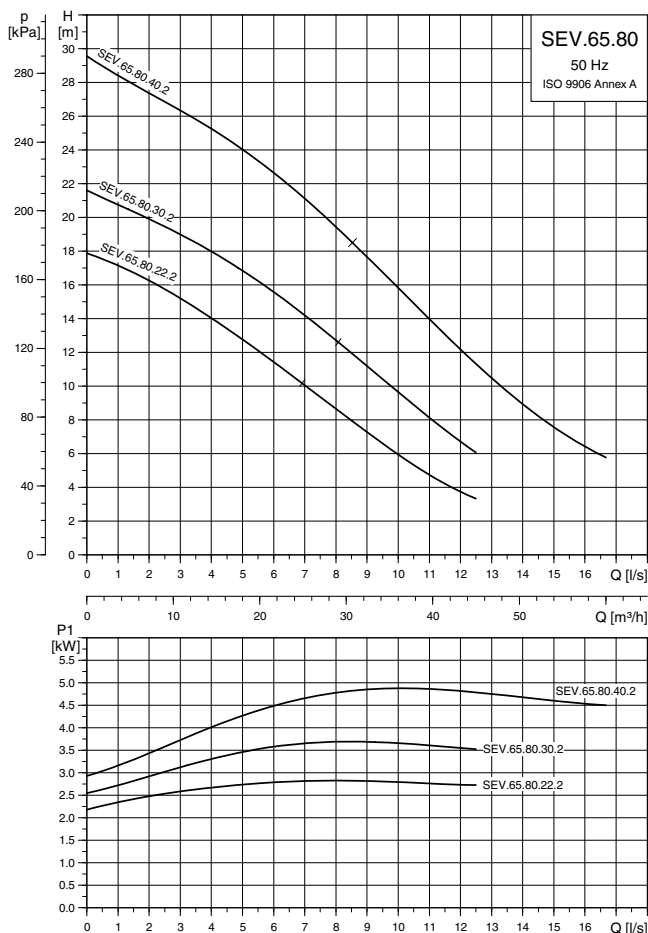
Type de pompe	Dimensions [mm]															
	A	A1	B	B1	C	D	DN1	DN2	DN3	DN4	E	F	G	H	H1	J
SEV.65.65.22.2.	771	725	1046	899	396	171	80	65	65	80	246	321	280	102	0	524
SEV.65.65.30.2	771	725	1046	899	396	171	80	65	65	80	246	321	280	102	0	524
SEV.65.65.40.2.	848	790	1123	976	456	200	80	65	65	80	276	380	280	106	0	568

Type de pompe	Dimensions [mm]																	
	K	K1	K2	K3	K4	øN	P	Q	Q1	Q2	R	R1	R2	S	S1	S2	T	T1
SEV.65.65.22.2.	276	76	111	378	82	65	372	623	200	446	350	175	10	213	269	156	330	128
SEV.65.65.30.2	276	76	111	378	82	65	372	623	200	446	350	175	10	213	269	156	330	128
SEV.65.65.40.2.	276	76	111	381	112	65	376	700	200	476	350	175	10	213	269	156	330	128

Type de pompe	Dimensions [mm]															Poids net * [kg]
	U	V	X	X1	X2	X3	X4	Y	Z	Z1	Z2	Z3	Z4	Z5	ø	
SEV.65.65.22.2.	834	63	543	394	81	730	1½"	65	266	175	210	95	140	1	ø18	89
SEV.65.65.30.2	834	63	543	394	81	730	1½"	65	266	175	210	95	140	1	ø18	92
SEV.65.65.40.2.	908	60	604	424	81	790	1½"	65	266	175	210	95	140	1	ø18	128

\* Poids net avec 10 m de câble mais sans emballage.

## Plage de performances



TM02 9905 0205

## Caractéristiques électriques

Type de pompe	Tension [V]	P <sub>1</sub> [kW]	P <sub>2</sub> [kW]	I <sub>1/1</sub> [A]	n [min <sup>-1</sup> ]
SEV.65.80.22.2	3 x 400	2,8	2,2	5,0	2895
SEV.65.80.30.2	3 x 400	3,8	3,0	6,6	2910
SEV.65.80.40.2	3 x 400	4,8	4,0	8,6	2925

## Caractéristiques techniques

Type de pompe	Dimensions [mm]															
	A	A1	B	B1	C	D	DN1	DN2	DN3	DN4	E	F	G	H	H1	J
SEV.65.80.22.2	771	726	1047	899	397	171	80	80	80	80	247	321	280	103	0	530
SEV.65.80.30.2	771	726	1047	899	397	171	80	80	80	80	247	321	280	103	0	530
SEV.65.80.40.2	848	791	1124	976	455	200	80	80	80	80	276	379	280	106	0	573

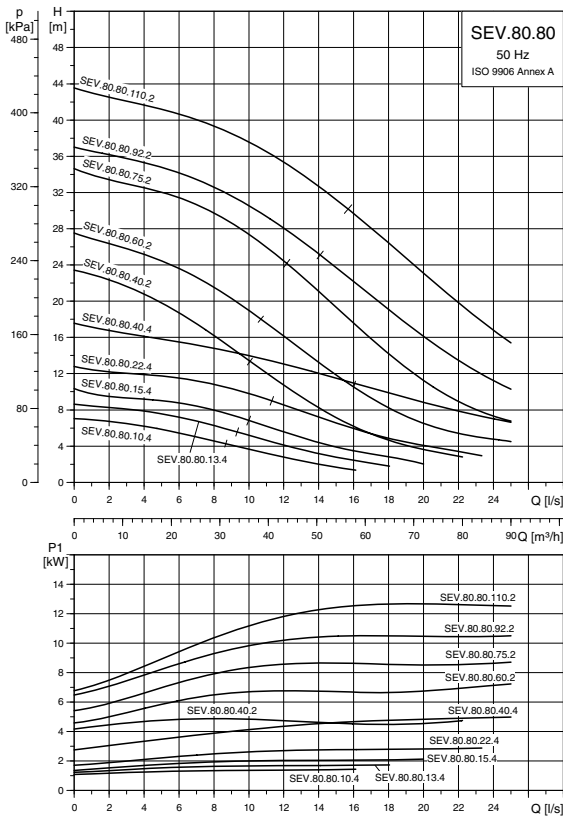
Type de pompe	Dimensions [mm]																	
	K	K1	K2	K3	K4	øN	P	Q	Q1	Q2	R	R1	R2	S	S1	S2	T	T1
SEV.65.80.22.2	276	76	111	379	83	65	373	623	200	447	350	175	10	213	269	156	330	128
SEV.65.80.30.2	276	76	111	379	83	65	373	623	200	447	350	175	10	213	269	156	330	128
SEV.65.80.40.2	276	76	111	382	112	65	376	700	200	476	350	175	10	213	269	156	330	128

Type de pompe	Dimensions [mm]															Poids net* [kg]
	U	V	X	X1	X2	X3	X4	Y	Z	Z1	Z2	Z3	Z4	Z5	ø	
SEV.65.80.22.2	868	97	557	408	81	750	1½"	80	345	171	220	95	160	13	ø18	90
SEV.65.80.30.2	868	97	557	408	81	750	1½"	80	345	171	220	95	160	13	ø18	94
SEV.65.80.40.2	942	94	616	437	81	808	1½"	80	345	171	220	95	160	13	ø18	126

\* Poids net avec 10 m de câble mais sans emballage.

## Plage de performances

## Caractéristiques électriques



TM02 8962 0503

Type de pompe	Tension [V]	P <sub>1</sub> [kW]	P <sub>2</sub> [kW]	I <sub>1/1</sub> [A]	n [min <sup>-1</sup> ]
SEV.80.80.10.4	3 x 400	1,5	1,1	2,8	1440
SEV.80.80.13.4	3 x 400	1,8	1,3	3,8	1440
SEV.80.80.15.4	3 x 400	2,1	1,5	4,2	1435
SEV.80.80.22.4	3 x 400	2,9	2,2	5,9	1445
SEV.80.80.40.4	3 x 400	4,9	4,0	10,0	1460
SEV.80.80.40.2	3 x 400	4,8	4,0	8,6	2925
SEV.80.80.60.2	3 x 400	7,1	6,0	13,9	2945
SEV.80.80.75.2	3 x 400	8,9	7,5	16,2	2940
SEV.80.80.92.2	3 x 400	10,5	9,2	18,0	2935
SEV.80.80.110.2	3 x 400	12,6	11,0	21,7	2935

## Caractéristiques techniques

Type de pompe	Dimensions [mm]															
	A	A1	B	B1	C	D	DN1	DN2	DN3	DN4	E	F	G	H	H1	J
SEV.80.80.10.4	798	752	1073	926	409	171	80	80	80	80	241	339	280	109	0	527
SEV.80.80.13.4	798	752	1073	926	409	171	80	80	80	80	241	339	280	109	0	527
SEV.80.80.15.4	798	752	1073	926	409	171	80	80	80	80	241	339	280	109	0	527
SEV.80.80.22.4	798	752	1073	926	409	171	80	80	80	80	241	339	280	109	0	527
SEV.80.80.40.4	878	821	1154	1006	460	200	80	80	80	80	267	393	280	109	0	578
SEV.80.80.40.2	874	816	1149	1002	456	200	80	80	80	80	276	380	280	104	0	574
SEV.80.80.60.2	874	816	1149	1002	456	200	80	80	80	80	276	380	280	104	0	574
SEV.80.80.75.2	874	816	1149	1002	456	200	80	80	80	80	276	380	280	104	0	574
SEV.80.80.92.2	922	874	1198	1050	489	217	80	80	80	80	293	413	280	123	0	607
SEV.80.80.110.2	922	874	1198	1050	489	217	80	80	80	80	293	413	280	123	0	607

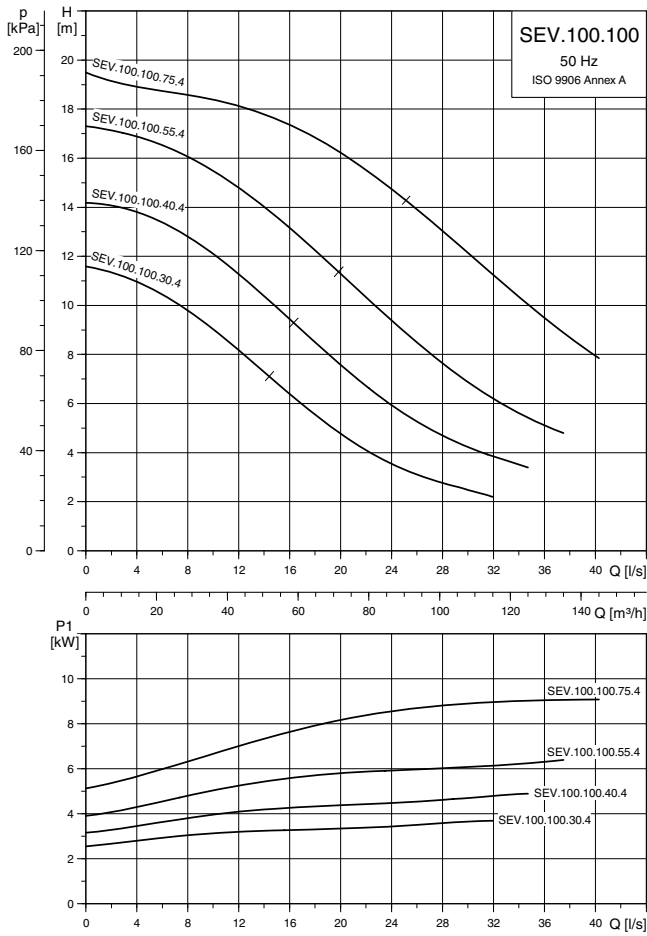
Type de pompe	Dimensions [mm]																	
	K	K1	K2	K3	K4	øN	P	Q	Q1	Q2	R	R1	R2	S	S1	S2	T	T1
SEV.80.80.10.4	276	76	111	385	77	80	379	650	200	441	350	175	10	213	269	156	330	128
SEV.80.80.13.4	276	76	111	385	77	80	379	650	200	441	350	175	10	213	269	156	330	128
SEV.80.80.15.4	276	76	111	385	77	80	379	650	200	441	350	175	10	213	269	156	330	128
SEV.80.80.22.4	276	76	111	385	77	80	379	650	200	441	350	175	10	213	269	156	330	128
SEV.80.80.40.4	276	76	111	385	103	80	379	700	200	467	350	175	10	213	269	156	330	128
SEV.80.80.40.2	276	76	111	380	112	80	374	726	200	476	350	175	10	213	269	156	330	128
SEV.80.80.60.2	276	76	111	380	112	80	374	695	200	476	350	175	10	213	269	156	330	128
SEV.80.80.75.2	276	76	111	380	112	80	374	695	200	476	350	175	10	213	269	156	330	128
SEV.80.80.92.2	276	76	111	399	129	80	393	739	200	493	350	175	10	213	269	156	330	128
SEV.80.80.110.2	276	76	111	399	129	80	393	739	200	493	350	175	10	213	269	156	330	128

Type de pompe	Dimensions [mm]													Poids net *		
	U	V	X	X1	X2	X3	X4	Y	Z	Z1	Z2	Z3	Z4	Z5	ø	[kg]
SEV.80.80.10.4	889	91	569	402	81	762	1½"	80	345	171	220	95	160	13	ø18	95
SEV.80.80.13.4	889	91	569	402	81	762	1½"	80	345	171	220	95	160	13	ø18	103
SEV.80.80.15.4	889	91	569	402	81	762	1½"	80	345	171	220	95	160	13	ø18	103
SEV.80.80.22.4	889	91	569	402	81	762	1½"	80	345	171	220	95	160	13	ø18	106
SEV.80.80.40.4	969	91	620	428	81	813	1½"	80	345	171	220	95	160	13	ø18	143
SEV.80.80.40.2	970	96	617	437	81	809	1½"	80	345	171	220	95	160	13	ø18	131
SEV.80.80.60.2	970	96	617	437	81	809	1½"	80	345	171	220	95	160	13	ø18	141
SEV.80.80.75.2	970	96	617	437	81	809	1½"	80	345	171	220	95	160	13	ø18	142
SEV.80.80.92.2	999	77	650	454	81	842	1½"	80	345	171	220	95	160	13	ø18	190
SEV.80.80.110.2	999	77	650	454	81	842	1½"	80	345	171	220	95	160	13	ø18	195

\* Poids net avec 10 m de câble mais sans emballage.

Plage de performances

Caractéristiques électriques



TM02 8963 0503

Type de pompe	Tension [V]	P <sub>1</sub> [kW]	P <sub>2</sub> [kW]	I <sub>1/I</sub> [A]	n [min <sup>-1</sup> ]
SEV.100.100.30.4	3 x 400	3,7	3,0	7,8	1455
SEV.100.100.40.4	3 x 400	4,9	4,0	10,0	1460
SEV.100.100.55.4	3 x 400	6,5	5,5	23,2	1455
SEV.100.100.75.4	3 x 400	9,0	7,5	17,3	1455

Caractéristiques techniques

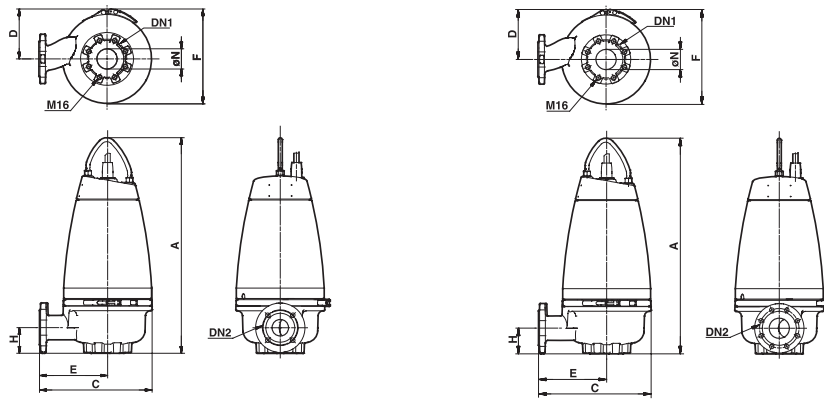
Type de pompe	Dimensions [mm]															
	A	A1	B	B1	C	D	DN1	DN2	DN3	DN4	E	F	G	H	H1	J
SEV.100.100.30.4.	889	832	1230	1019	457	200	100	100	100	100	277	380	300	134	0	599
SEV.100.100.40.4.	889	832	1230	1019	457	200	100	100	100	100	277	380	300	134	0	599
SEV.100.100.55.4.	889	832	1230	1019	457	200	100	100	100	100	277	380	300	134	0	599
SEV.100.100.75.4.	948	900	1288	1078	490	217	100	100	100	100	294	413	300	145	0	632

Type de pompe	Dimensions [mm]																	
	K	K1	K2	K3	K4	øN	P	Q	Q1	Q2	R	R1	R2	S	S1	S2	T	T1
SEV.100.100.30.4.	341	106	136	474	73	100	411	711	200	477	350	175	10	255	311	198	355	130
SEV.100.100.40.4.	341	106	136	474	73	100	411	711	200	477	350	175	10	255	311	198	355	130
SEV.100.100.55.4.	341	106	136	474	73	100	411	711	200	477	350	175	10	255	311	198	355	130
SEV.100.100.75.4.	341	106	136	485	89	100	422	765	200	494	350	175	10	255	311	198	355	130

Type de pompe	Dimensions [mm]															Poids net * [kg]
	U	V	X	X1	X2	X3	X4	Y	Z	Z1	Z2	Z3	Z4	Z5	ø	
SEV.100.100.30.4.	996	106	674	494	110	900	2"	100	413	220	260	110	270	0	ø19	133
SEV.100.100.40.4.	996	106	674	494	110	900	2"	100	413	220	260	110	270	0	ø19	141
SEV.100.100.55.4.	996	106	674	494	110	900	2"	100	413	220	260	110	270	0	ø19	146
SEV.100.100.75.4.	1043	95	707	511	110	933	2"	100	413	220	260	110	270	0	ø19	190

\* Poids net avec 10 m de câble mais sans emballage.

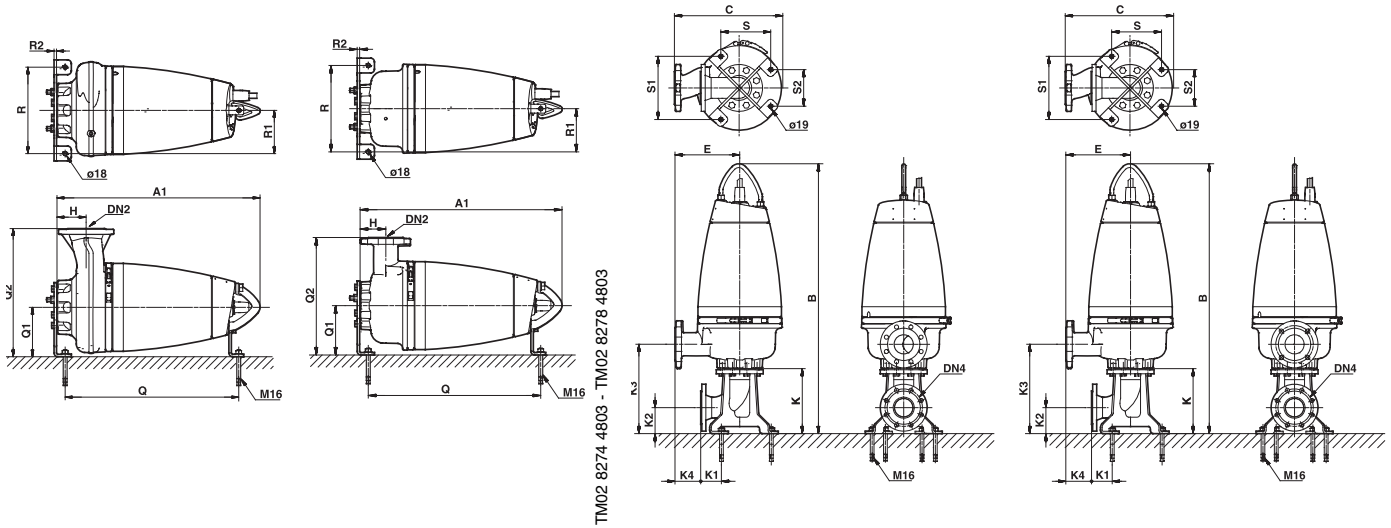
Pompe sans support (sans accessoires) SEV



TM02 8271 4803 - TM02 8257 4803

Installation en fosse sèche à l'horizontale SEV

Installation en fosse sèche à la verticale SEV

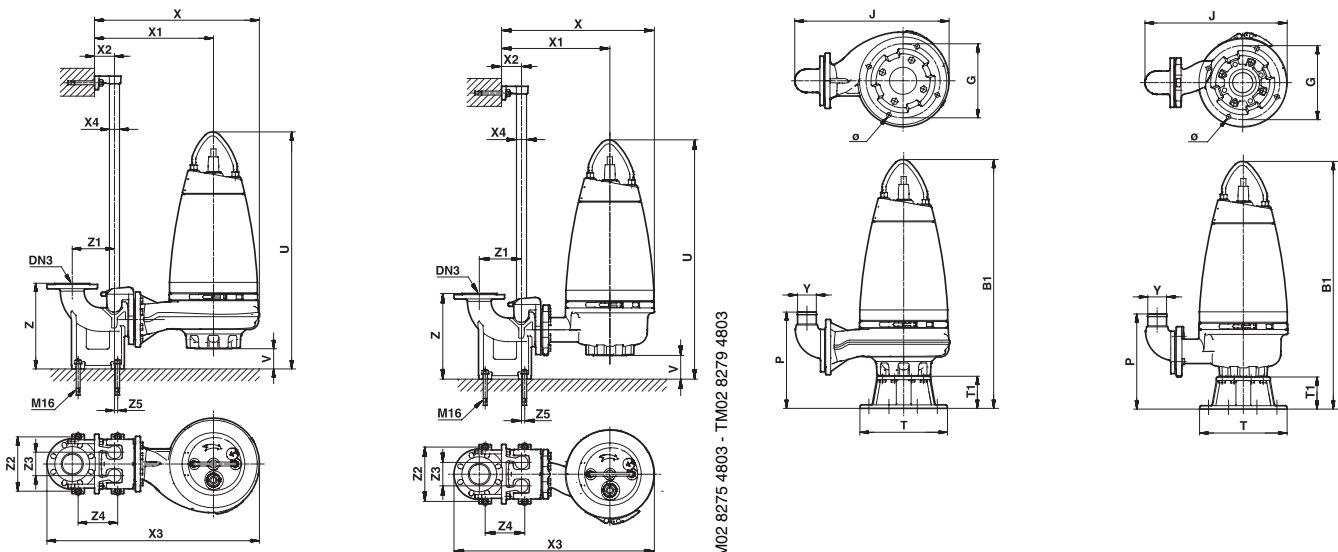


TM02 8274 4803 - TM02 8278 4803

TM02 8277 4803 - TM02 8336 4903

Installation submergée avec accouplement automatique

Pompe sans support



TM02 8275 4803 - TM02 8279 4803

TM02 8272 4803 - TM02 8276 4803

**motralec**

4 rue Lavoisier . ZA Lavoisier . 95223 HERBLAY CEDEX  
 Tel. : 01.39.97.65.10 / Fax. : 01.39.97.68.48  
 Demande de prix / e-mail : service-commercial@motralec.com

[www.motralec.com](http://www.motralec.com)

**GRUNDFOS**