

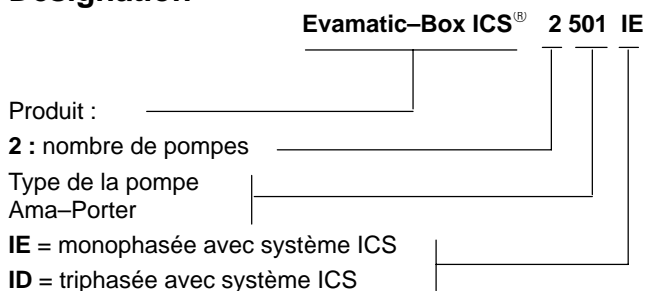
Domaines d'emploi

- Eaux usées.
- Eaux grasses.
- Eaux vannes (Matières fécales)
- Relevage de toutes les eaux qui sont en contre bas par rapport au niveau de l'égout.
- Eaux d'égout.
- Eaux pluviales.

Caractéristiques de service

Q : jusqu'à 40 m³/h, (11 l/s).
H : jusqu'à 16 m.
t° maxi : 40 °C. Temporairement 70°C (3 à 5 min.).
Section de passage de 45 à 60 mm.
Mode de service : service intermittent S3

Désignation



Matériaux

Cuve monobloc étanche en polyéthylène haute densité traité anti U.V résistant aux agents corrosifs. Tuyauterie en PVC.

Innovation

Le système ICS (Intelligent Control System) assure le fonctionnement automatique de la (ou des) pompe(s) sans flotteur ni coffret de commande.

Exécution

- Les cuves Evamatic-Box sont équipées :
- 1 couvercle Ø 530 mm
 - 1 orifice de ventilation en Ø 100 mm
 - 1 orifice d'arrivée des eaux en Ø 100 mm
 - 1 ou 2 orifices d'évacuation en DN 50 ou 65 mm.

CE – EN 12 050-1

motralec . 4 rue Lavoisier . ZA Lavoisier . 95223 HERBLAY CEDEX. Tel. : 01.39.97.65.10 / Fax. : 01.39.97.68.48

Demande de prix / e-mail : service-commercial@motralec.com . Site Internet : www.motralec.com

Options :

- Pompe à main.
- Kit clapet et clapet/vanne.
- Rehausses possibles de 250 mm adaptées au couvercle.
- Dispositif d'alarme (Evamatic-Box ICS Double avec interrupteur à flotteur Euro 2000 E ou similaire).

Moteur

En monophasé : 230 V, maxi 255 V – 50 Hz
avec protection thermique incorporée.

En triphasé : 400 V, maxi 440 V – 50 Hz
démarrage direct avec protections
thermiques incorporées.

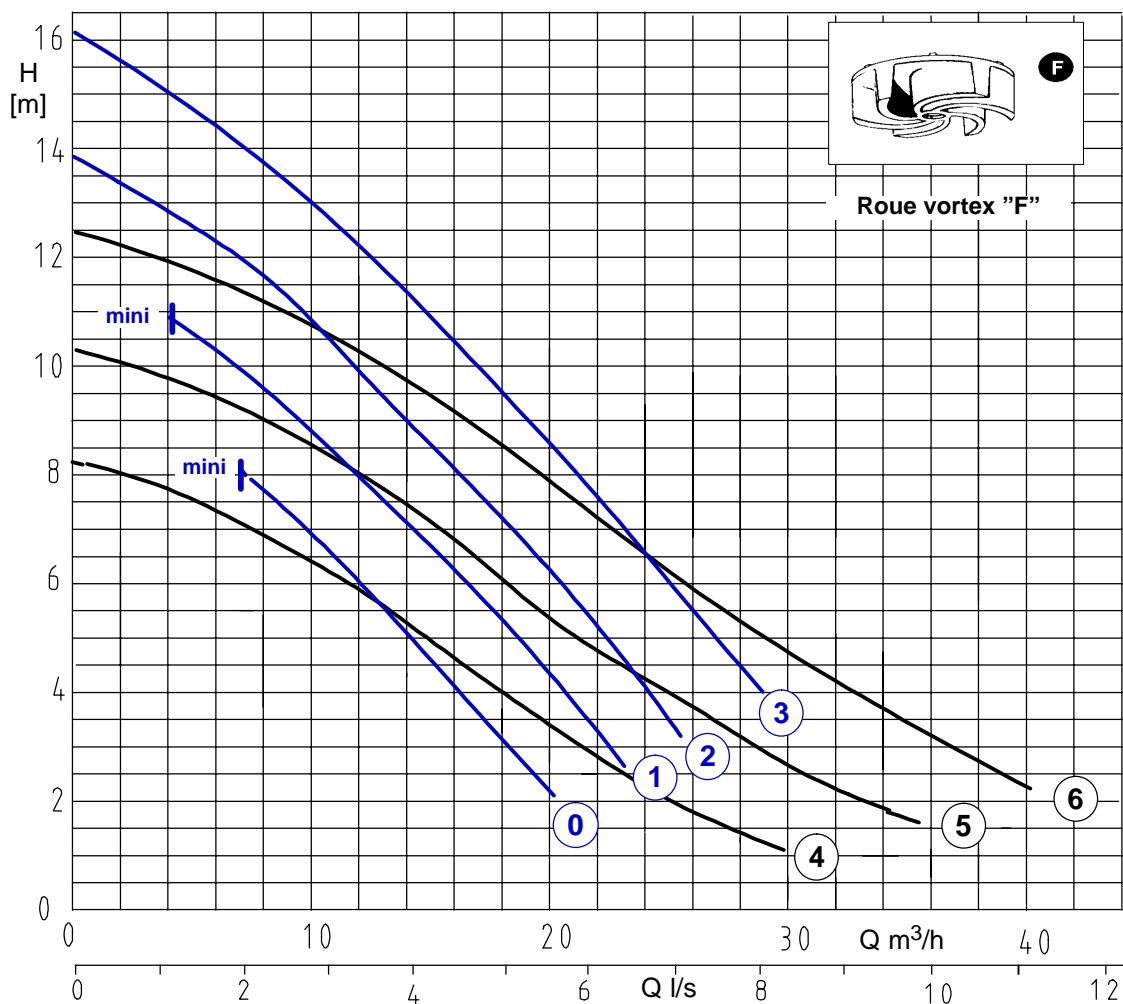
Moteurs IP 68, classe F suivant EN 60529 / IEC 529.

Avantages

- Ensemble robuste et autonome.
- Produit leader dans le marché de l'assainissement individuel et semi collectif.
- Mise en place très simple, pouvant être installée à même le sol, ou enterrée avec des rehausses.
- L'installation se limite au simple raccordement des tuyauteries d'arrivée et de refoulement des eaux et au branchement électrique (avec ICS[®] plus besoin d'armoire électrique).
- Fonctionnement automatique.
- Hydraulique imbouchable de type vortex.
- Protection(s) thermique(s) incorporée(s) dans la pompe

L'utilisation de la pompe n'est pas autorisée dans les pays imposant la protection antidéflagrante pour le pompage des eaux vannes.

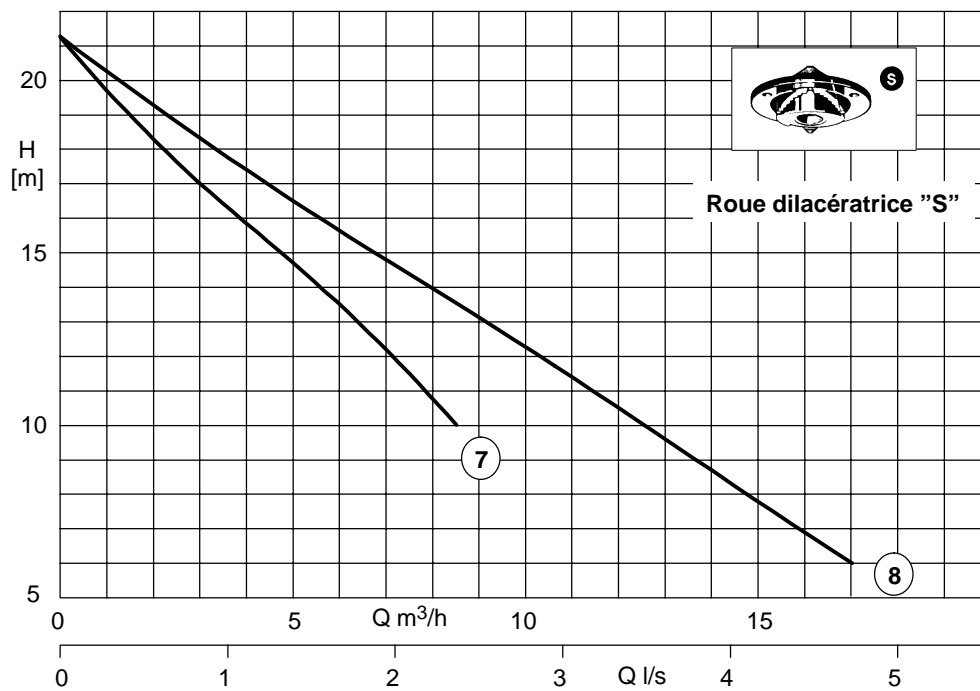
Caractéristiques hydrauliques – 2 900 1/min.



Caractéristiques techniques

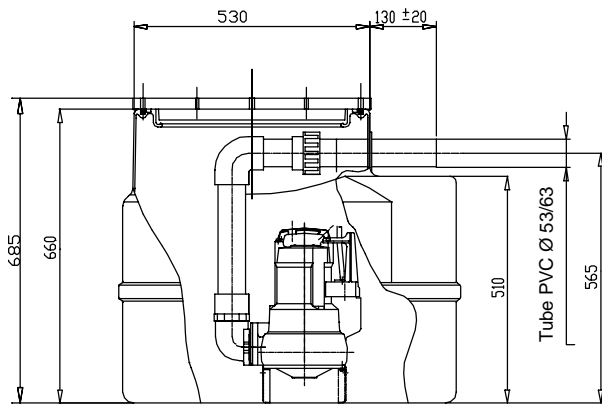
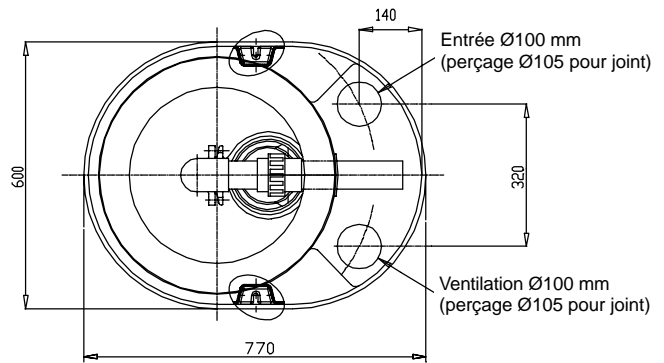
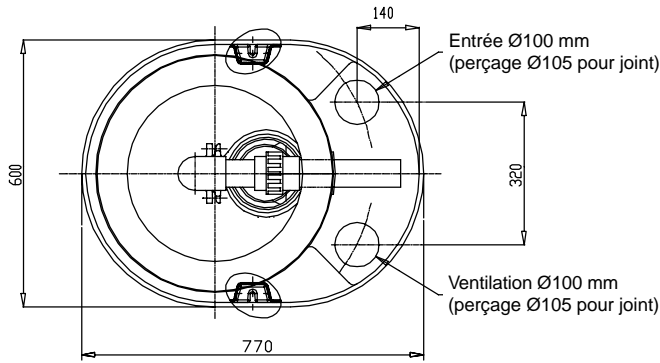
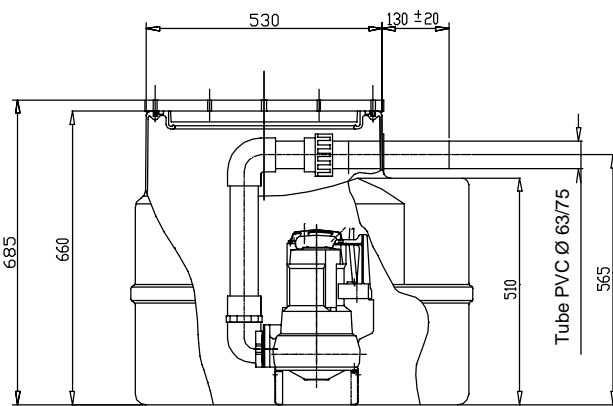
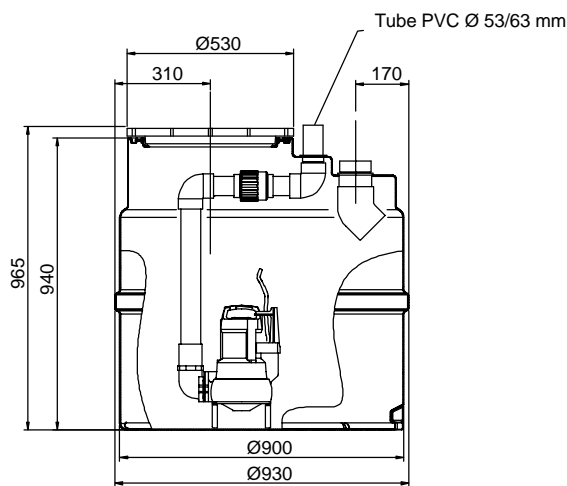
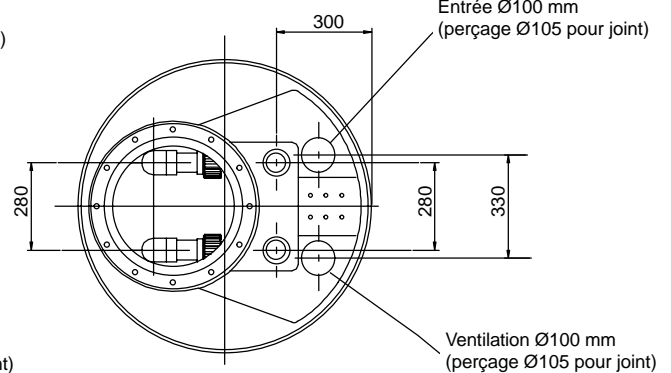
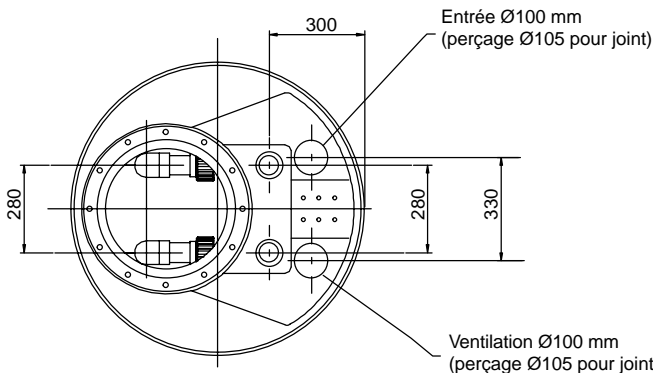
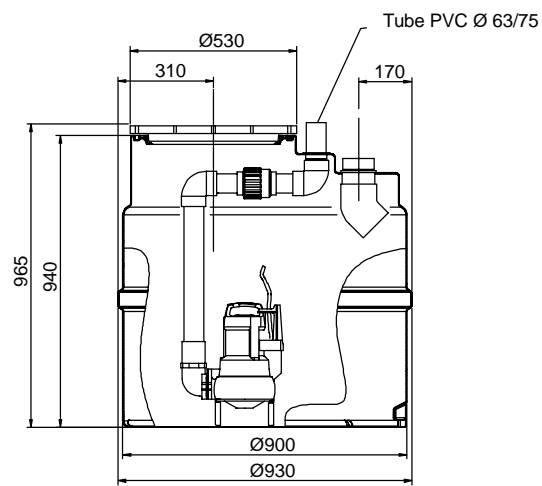
N°	Tailles	Passage à la roue (mm)	Moteur			Poids total (kg)	n° de code	
			Vitesse (1/min)	P _{Nom.} (kW)	Intensité (A) Mono 230 V Tri 400 V			
Evamatic-Box ICS Simple								
0	1500 IE	45	2900	0,55	5,0	45	39 022 784	
1	1501 IE	45	2900	0,75	6,0	45	39 020 190	
2	1502 IE	45	2900	1,10	8,2	45	39 020 191	
3	1503 IE	45	2900	1,10	8,2	45	39 020 192	
4	1601 IE	60	2900	0,75	6,0	48	39 020 194	
5	1602 IE	60	2900	1,10	8,2	48	39 020 195	
6	1603 IE	60	2900	1,10	8,2	48	39 020 196	
Evamatic-Box ICS Double								
0	2500 IE	45	2900	0,55	5,0	110	39 022 785	
1	2501 IE	45	2900	0,75	6,0	110	39 020 197	
2	2502 IE	45	2900	1,10	8,2	110	39 020 198	
3	2503 IE	45	2900	1,10	8,2	110	39 020 199	
4	2601 IE	60	2900	0,75	6,0	125	39 020 201	
5	2602 IE	60	2900	1,10	8,2	125	39 020 202	
6	2603 IE	60	2900	1,10	8,2	125	39 020 203	
0	2500 ID	45	2900	0,55		2,3	110	39 022 786
1	2501 ID	45	2900	0,75		2,8	110	39 020 204
2	2502 ID	45	2900	1,10		3,0	110	39 020 205
3	2503 ID	45	2900	1,50		3,5	110	39 020 206
4	2601 ID	60	2900	0,75		2,8	125	39 020 208
5	2602 ID	60	2900	1,10		3,0	125	39 020 209
6	2603 ID	60	2900	1,50		3,5	125	39 020 210

Caractéristiques hydrauliques – 2 900 1/min.



Caractéristiques techniques

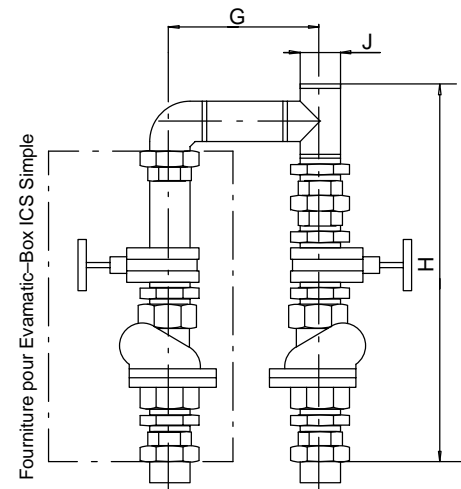
N°	Tailles	Passage à la roue (mm)	Moteur				Poids total (kg)	n° de code
			Vitesse (1/min)	P _{Nom.} (kW)	Intensité (A)			
					Mono 230 V	Tri 400 V		
Evamatic-Box ICS Simple								
7	1545 IE	–	2900	1,10	8,2		49	39 020 193
Evamatic-Box ICS Double								
7	2545 IE	–	2900	1,10	8,2		127	39 020 200
8	2545 ID	–	2900	1,50		3,5	127	39 020 207

Dimensions
Evamatic-Box ICS® Simple
NOTA : IL EST IMPÉRATIF DE MONTER UN CLAPET ANTI-RETOUR SUR LES TUYAUTERIES DE REFOULEMENT.
Evamatic-Box 15 -- DN 50

Evamatic-Box 16 -- DN 65

Evamatic-Box ICS® Double
Evamatic-Box 25 -- DN 50

Evamatic-Box 26 -- DN 65


Accessoires.
Kit clapet/vanne en fonte et acier galvanisé.

Dimensions kit clapet/vanne en mm

	Evamatic-Box ICS 15_ _	Evamatic-Box ICS 25_ _	Evamatic-Box ICS 26_ _
G		280	280
H		790	665
I	450		
ØJ	Taraudage G2"	Taraudage G2"	Taraudage G2"1/2


Kit clapet et clapet/vanne en P.V.C.

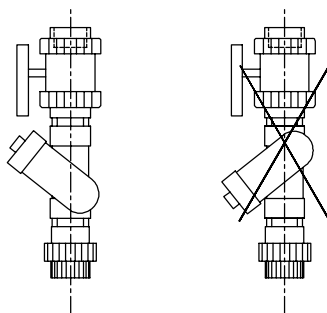
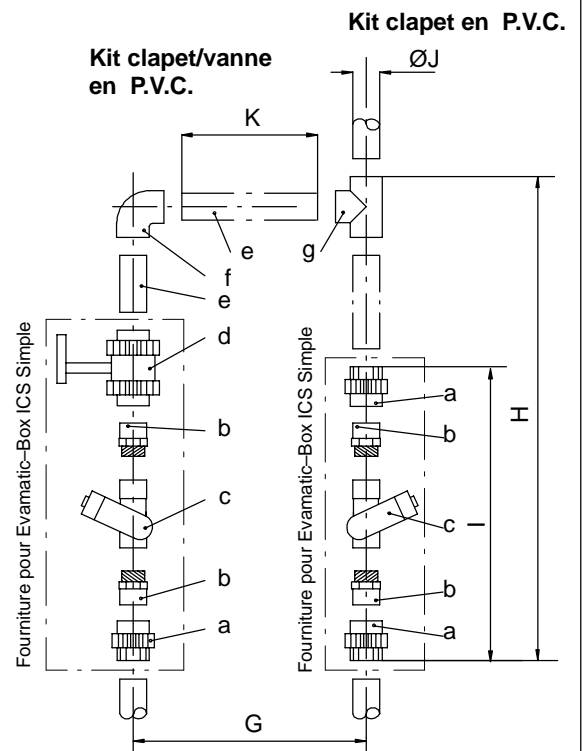
Livrés non montés.

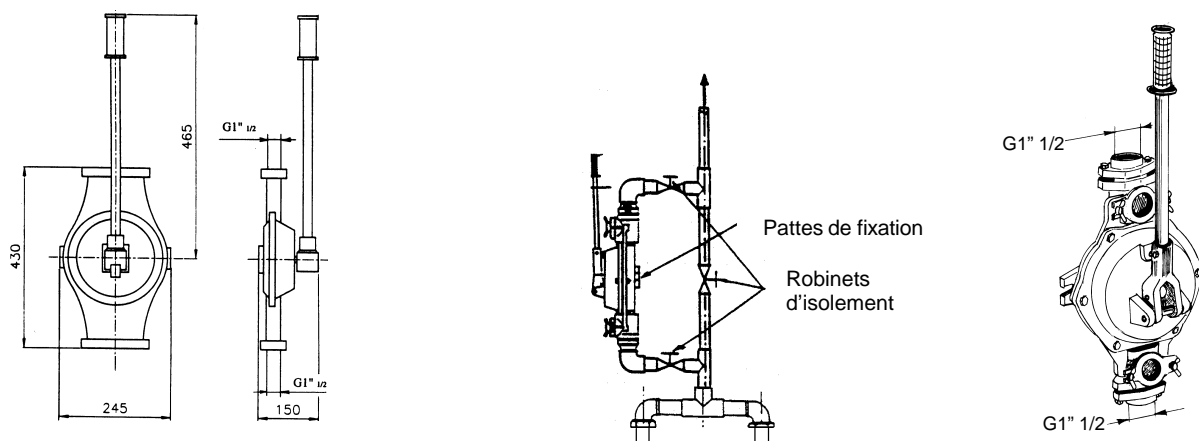
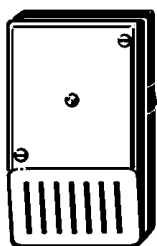
Dimensions kit clapet et clapet/vanne en mm

	Kit clapet				Kit clapet/vanne			
	Evamatic-Box ICS				Evamatic-Box ICS			
	15_ _	16_ _	25_ _	26_ _	15_ _	16_ _	25_ _	26_ _
G			280	280			280	280
Hmini			507	640			582	742
I	337	468			412	560		
ØJ	63	75	63	75	63	75	63	75
K			210	198			210	198

Composition des kits

Rep.	Désignation	Evamatic-Box ICS 15_ _ & 16_ _		Evamatic-Box ICS 25_ _ & 26_ _	
		Clapet	Clapet/vanne	Clapet	Clapet/vanne
a	Raccord union	2	1	4	2
b	Raccord mixte	2	2	4	4
c	Clapet à boule	1	1	2	2
d	Vanne		1		2
e	Tuyau PVC	Non fourni		Non fourni	
f	Coude			1	1
g	Té			1	1



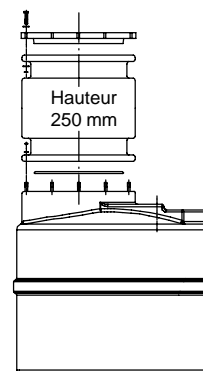
Pompe à main

Dispositif d'alarme AS 0

Dispositif d'alarme AS 0

Alimentation secteur monophasé 230V, 12V continu.

Dispositif d'avertissement piézocéramique 85 dBA pour une distance de 1 m et 4.1 kHz. Boîtier en matière plastique protection IP 20, interrupteur et voyant vert "en service".

Dimensions : 140 x 80 x 57 mm.

A raccorder au module d'affichage.
Ajouter un interrupteur à flotteur Euro 2000 E ou similaire dans la cuve pour commander l'AS 0.

Rehausse de couvercle


		Evamatic-Box ICS				Poids kg	n° de code
		15__	16__	25__	26__		
Pompe à main		●	●	●	●	12,0	00 520 485
Rehausse de couvercle	250 mm	●	●	●	●	4,5	39 021 885
Dispositif d'alarme AS 0		●	●	●	●	0,4	29 128 401
Kit clapet/vanne acier	DN 50	●				6,0	39 000 783
				●		20,0	39 000 853
	DN 65				●	30,5	39 000 850
Kit clapet PVC	DN 50	●				1,4	39 017 980
				●		4,7	39 017 982
	DN 65		●			3,2	39 018 142
					●	8,8	39 018 144
Kit clapet/vanne PVC	DN 50	●				3,2	39 017 981
				●		7,4	39 017 983
	DN 65		●			5,2	39 018 143
					●	13,5	39 018 145

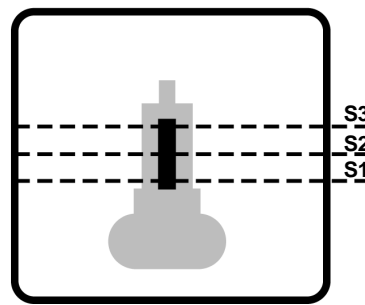
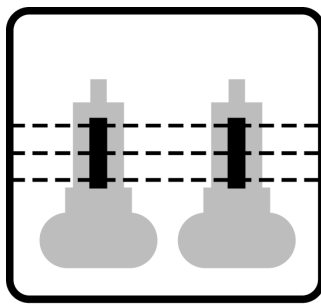
Module d'affichage

Evamatic Box ICS Simple : en option.

Evamatic Box ICS Double : un module fourni pour 2 pompes.

	<p>Module d'affichage monophasé, sans renvoi d'information. N° de code 39 019 940</p> <p>Tension 230 V, monophasé + terre. Fréquence 50/60 Hz. Intensité maxi 10 A Température -10 °C à +50 °C. Protection IP 43. Prise mâle/femelle normalisée CE.</p> <p>Dimensions : 105 x 60 x 90</p> <p>Signification des voyants</p> <ul style="list-style-type: none"> - A régime maxi : Blanc - Pompe sous tension : Jaune - Pompe en marche : Vert - Défaut P1 : Rouge - Défaut partenaire : Orange
	<p>Module d'affichage monophasé avec renvoi des informations. N° de code 39 020 214</p> <p>Tension 230 V, monophasé + terre. Fréquence 50/60 Hz. Intensité maxi 10 A. Température -10 °C à +50 °C. Protection IP 54.</p> <p>Dimensions : 166 x 90 x 56</p> <p>Signification des voyants</p> <ul style="list-style-type: none"> - A régime maxi : Blanc - Pompe sous tension : Jaune - Pompe en marche : Vert - Défaut P1 : Rouge - Défaut partenaire : Orange - Reset
	<p>Module d'affichage triphasé avec renvoi des informations. N° de code 39 019 941</p> <p>Tension 400 V, triphasé + terre. Fréquence 50/60 Hz. Intensité maxi 5 A. Température -10 °C à +50 °C. Protection IP 54.</p> <p>Dimensions : 166 x 90 x 56</p> <p>Signification des voyants</p> <ul style="list-style-type: none"> - A régime maxi : Blanc - Pompe sous tension : Jaune - Pompe en marche : Vert - Défaut P1 : Rouge - Défaut partenaire : Orange - Reset
<p style="text-align: center;">1 ~ 230 V</p>	<p>Module d'affichage monophasé avec renvoi des informations pour 2 pompes N° de code 39 020 692</p> <p>Tension 230 V, monophasé + terre. Fréquence 50/60 Hz. Intensité maxi 10 A par pompe. Température -10 °C à +50 °C. Protection IP 54. Fusibles 10A intégrés Interrupteur Marche/Arrêt</p> <p>Dimensions : 185 x 147 x 77</p> <p>Signification des voyants</p> <ul style="list-style-type: none"> - A régime maxi : Blanc - Pompe 1/pompe 2 sous tension : Jaune - Pompe 1/pompe 2 en marche : Vert - Défaut P1 : Rouge - Défaut P2 : Rouge - Reset
<p style="text-align: center;">3 ~ 400 V</p>	<p>Module d'affichage triphasé avec renvoi des informations pour 2 pompes. N° de code 39 020 693</p> <p>Tension 400 V, triphasé + terre. Fréquence 50/60 Hz. Intensité maxi 5 A par pompe. Température -10 °C à +50 °C. Protection IP 54. Fusibles 6A intégrés Interrupteur Marche/Arrêt</p> <p>Dimensions : 185 x 147 x 77</p> <p>Signification des voyants</p> <ul style="list-style-type: none"> - A régime maxi : Blanc - Pompe 1/pompe 2 sous tension : Jaune - Pompe 1/pompe 2 en marche : Vert - Défaut P1 : Rouge - Défaut P2 : Rouge - Reset

La sécurité anti-débordement doit être gérée par un système complémentaire (exemple AS0 + interrupteur à flotteur).



Première mise en marche

Lorsque le niveau S2 est atteint, les deux pompes démarrent et fonctionnent jusqu'à épuisement des effluents.

ICS® affecte alors à chaque pompe une temporisation pour la prochaine mise en marche.

A l'arrêt des pompes, ICS® mesure le temps de pompage et par calcul détermine la durée du prochain fonctionnement.

Deuxième cycle de fonctionnement

Lorsque le niveau S2 est à nouveau atteint, la pompe dont la temporisation est la plus courte démarre.

Le système ICS® de la pompe à l'arrêt repère alors le fonctionnement d'une pompe partenaire et annule sa propre temporisation.

La pompe en fonctionnement s'arrête conformément au calcul effectué par ICS® qui lui affecte une nouvelle temporisation.

Cycles successifs de fonctionnement

Pour les cycles suivants ICS® qui a permis à chaque pompe de reconnaître la présence d'une pompe partenaire assure leur permutation.

Tous les huit cycles ICS® effectue un nouveau calcul et affecte, pour optimiser le fonctionnement de la station, un nouveau temps de pompage à chacune des pompes.

Evamatic-Box ICS Simple

- Cuve monobloc en polyéthylène haute densité traitée anti U.V, couleur blanche volume 190 l.
- 1 couvercle Ø 530 mm.
- 2 manchettes Ø 100 avec joint pour l'arrivée des eaux et la ventilation.
- 1 kit de montage de la pompe dans la cuve.
- 1 passe-fil + 1 fiche mâle.
- 1 groupe électropompe submersible monophasé IE transportable (Ama-Porter 5 __, 6 __) posé en fond de cuve permettant un démontage rapide et facile.
- Système ICS® monté sur la pompe.

Fonctionnement en parallèle

Quand le débit d'arrivée des effluents est supérieur au débit de refoulement d'une seule pompe, et que le niveau S3 est atteint, instantanément ICS® commande le démarrage de la deuxième pompe, il en est de même si le niveau se maintient de façon continue au niveau S2.

L'arrêt des pompes se fera à épuisement des effluents.

Arrêt prolongé d'utilisation de l'installation

24 heures après le dernier fonctionnement, ICS® déclenche automatiquement le démarrage de chacune des pompes. En présence d'effluents, le pompage se fera jusqu'à leur épuisement, sinon la durée de fonctionnement se limitera à une fraction de seconde.

Ainsi grâce, à ICS®, tout risque de colmatage est évité et le dégagement de mauvaises odeurs est considérablement réduit.

Evamatic-Box ICS Double

- Cuve monobloc en polyéthylène haute densité traitée anti U.V, couleur blanche volume 500 l.
- 1 couvercle Ø 530 mm.
- 2 manchettes Ø 100 avec joint pour l'arrivée des eaux et la ventilation.
- 2 conduites de refoulement en PVC pression. DN 50 ou 65.
- 1 jeu de passe-fil.
- 2 groupes électropompes submersibles transportables posés en fond de cuve permettant un démontage rapide et facile, (Ama-Porter 5 __ IE, 5 __ ID, 6 __ IE, 6 __ ID).
- 1 module d'affichage pour 2 pompes.