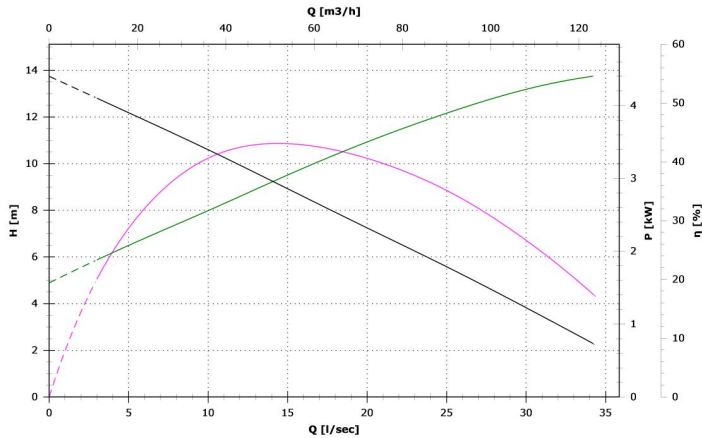


DGP 550/4/80 A1GT/60



Roue reculée Vortex

Puissance de sortie nom. (P2) 4.60 kW

Section de passage 80 mm

Données techniques

Nombre de pôles	4
Puissance de sortie nom. (P2)	4.60 kW
Puissance d'entrée (P1)	5.9 kW
Courant absorbé nom. (In)	10.10 A
Facteur de puissance nom. (cos Ø)	0.84
Fréquence industrielle nom. (f)	60 Hz
Tension nom. (Vn)	400 V
Nombre de phases	3
Protection du moteur	68

Classe thermique ATEX	not applicable
Classe d'isolation	H

Limites d'utilisation

Temp. util. maxi	40 °C
Prof.d'immersion maxi	20 m
PH liquide traité	6 to 14 pH
Démarrages/heure maxi	20

Limites de test

Densité du liquide traité	1 Kg/dm ³
Viscosité du liquide traité	1 mm ² /s

Caractéristiques de fabrication

Refoulement	DN80 PN10 DN80 PN16
Orientation de l'orifice de refoulement	H (horizontale)
Type de démarrage	D
Poids	82 kg
Type de câble standard	07RN-F 4G2.5+3x1
Type de câble EX	N.A.
Type de peinture standard	Epossidica bicomponente
Press. acoustique maxi	70 dB
Kit garnitures mécaniques standard	Deux garnitures mécaniques en carbure de silicium (SiC) et une garniture mécanique en oxyde d'aluminium-carbone (AL)

 Sonde présence eau

Matériaux

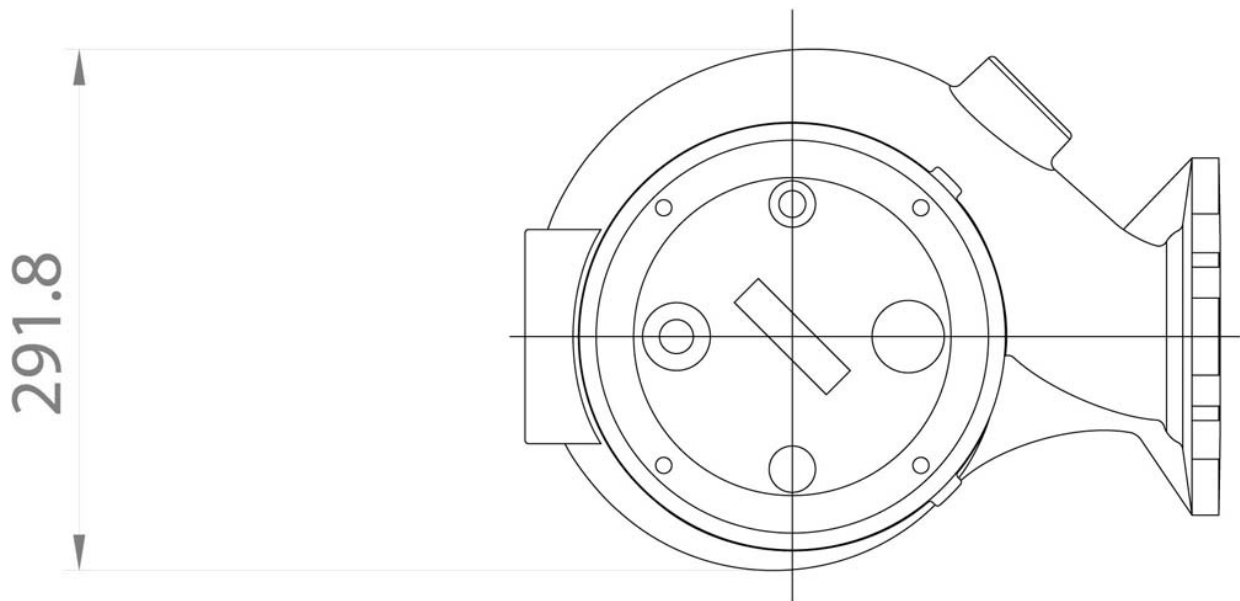
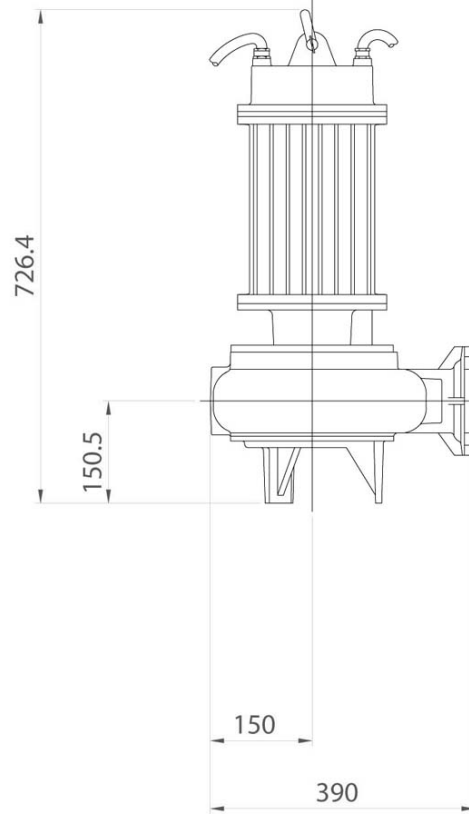
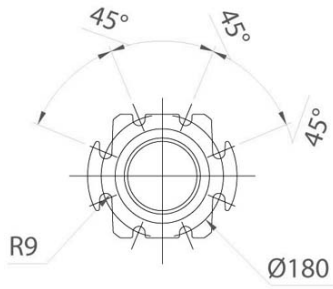
Carcasse	Fonte grise - EN-GJL 250 (02)
Arbre	Acier inoxydable - AISI 420 (23)
Chemise de refroidissement	Acier au carbone - Fe360 - Fe370 (55)
Garniture standard	Caoutchouc - NBR (77)
Garniture EX	Non applicable (00)
Visserie	Acier inoxydable - Classe A2-70 (42)
Hydraulique	Fonte grise - EN-GJL 250 (02)
Roue	Fonte grise - EN-GJL 250 (02)
Plateau dilacérateur	Non applicable (00)
Hachoir	Non applicable (00)
Crépine	Non applicable (00)

motralec

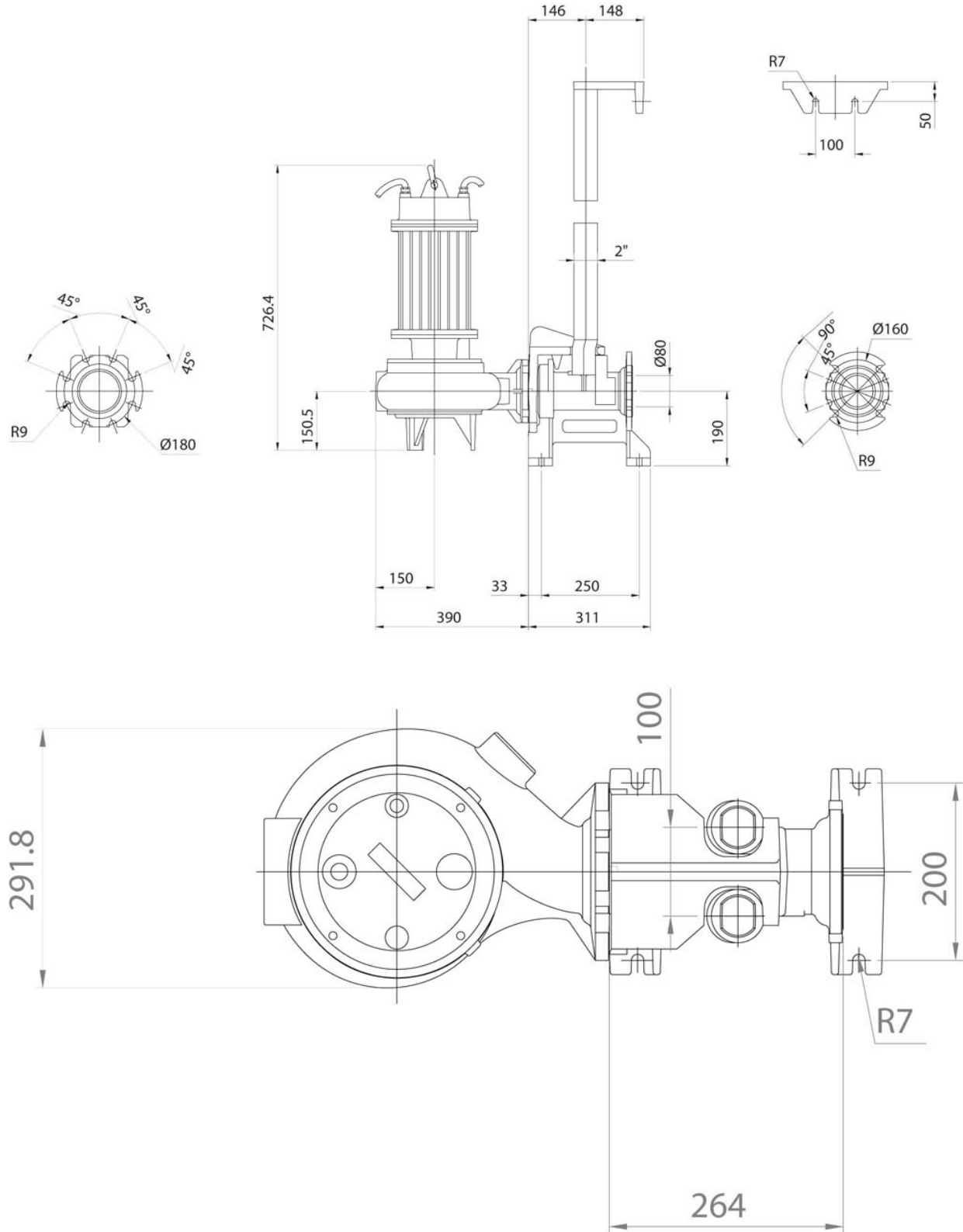
 4 rue Lavoisier . ZA Lavoisier . 95223 HERBLAY CEDEX
 Tel. : 01.39.97.65.10 / Fax. : 01.39.97.68.48

 Demande de prix / e-mail : service-commercial@motralec.com
www.motralec.com

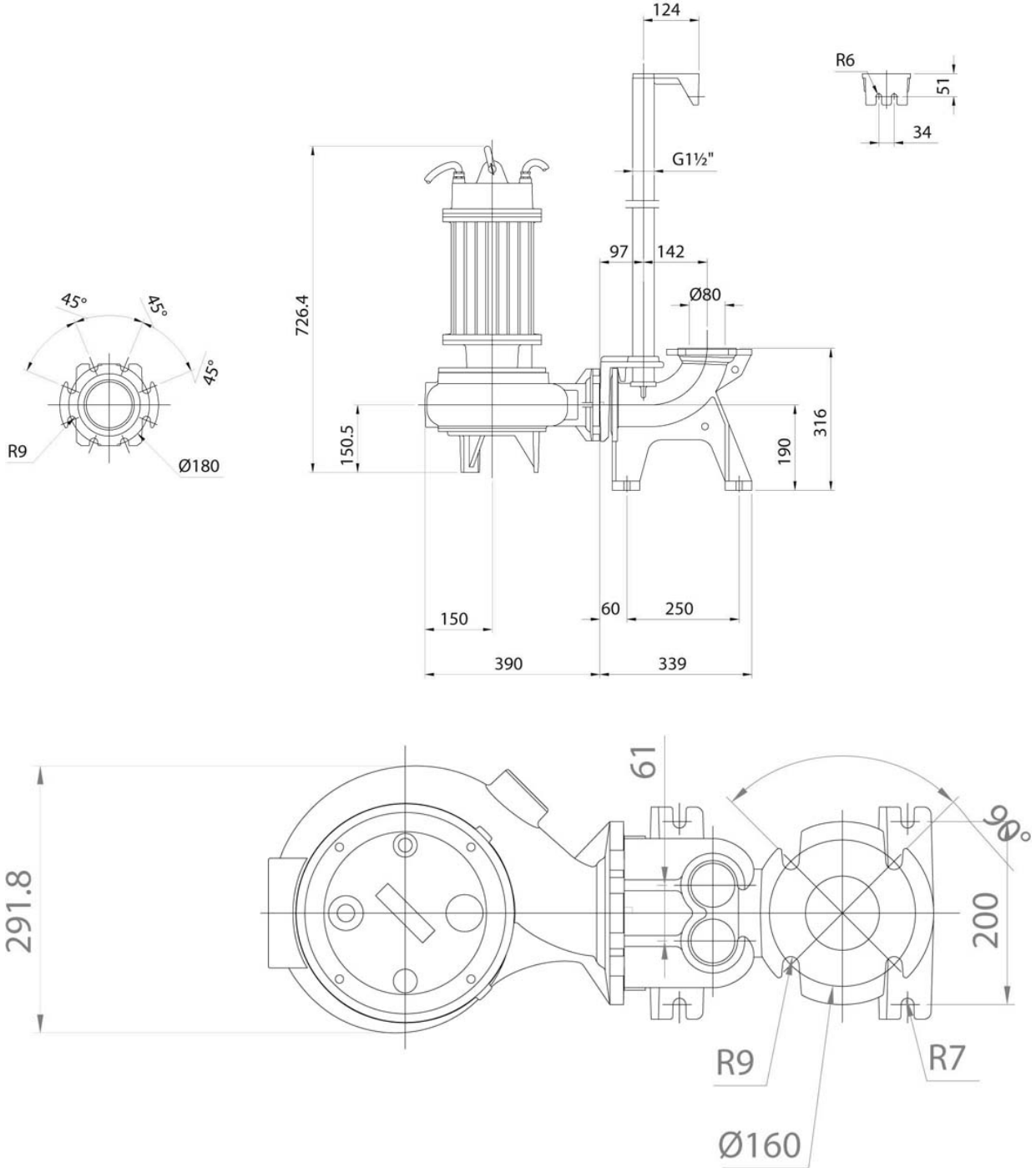
Pompe



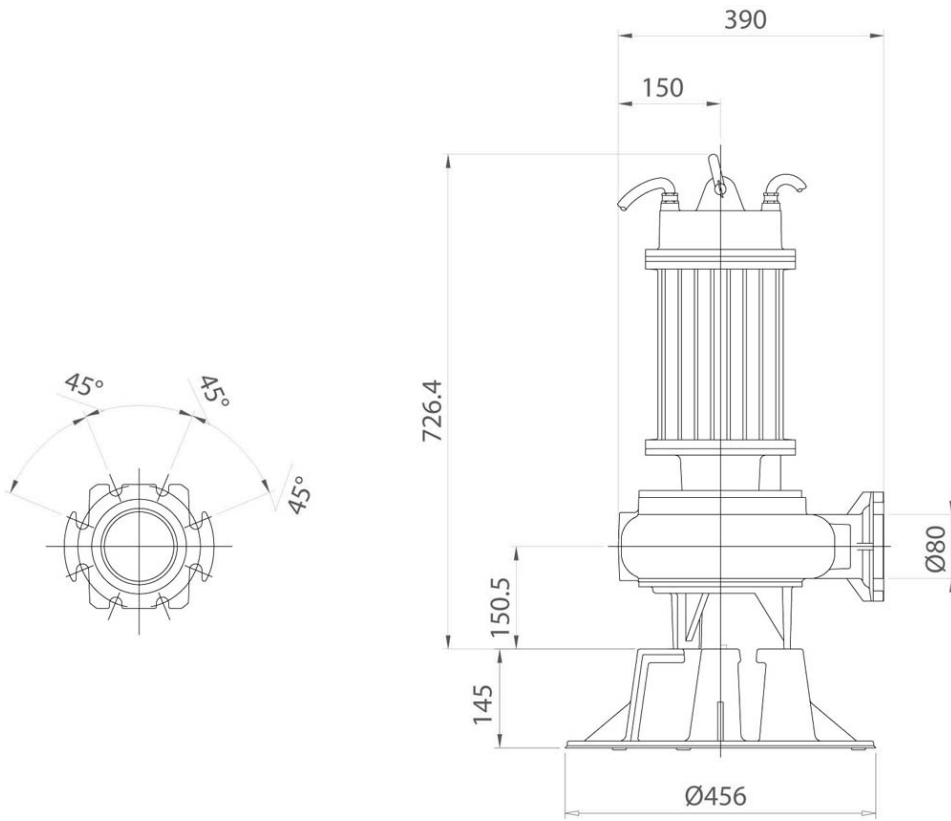
Dispositifs d'accouplement de fond à refoulement horizontal



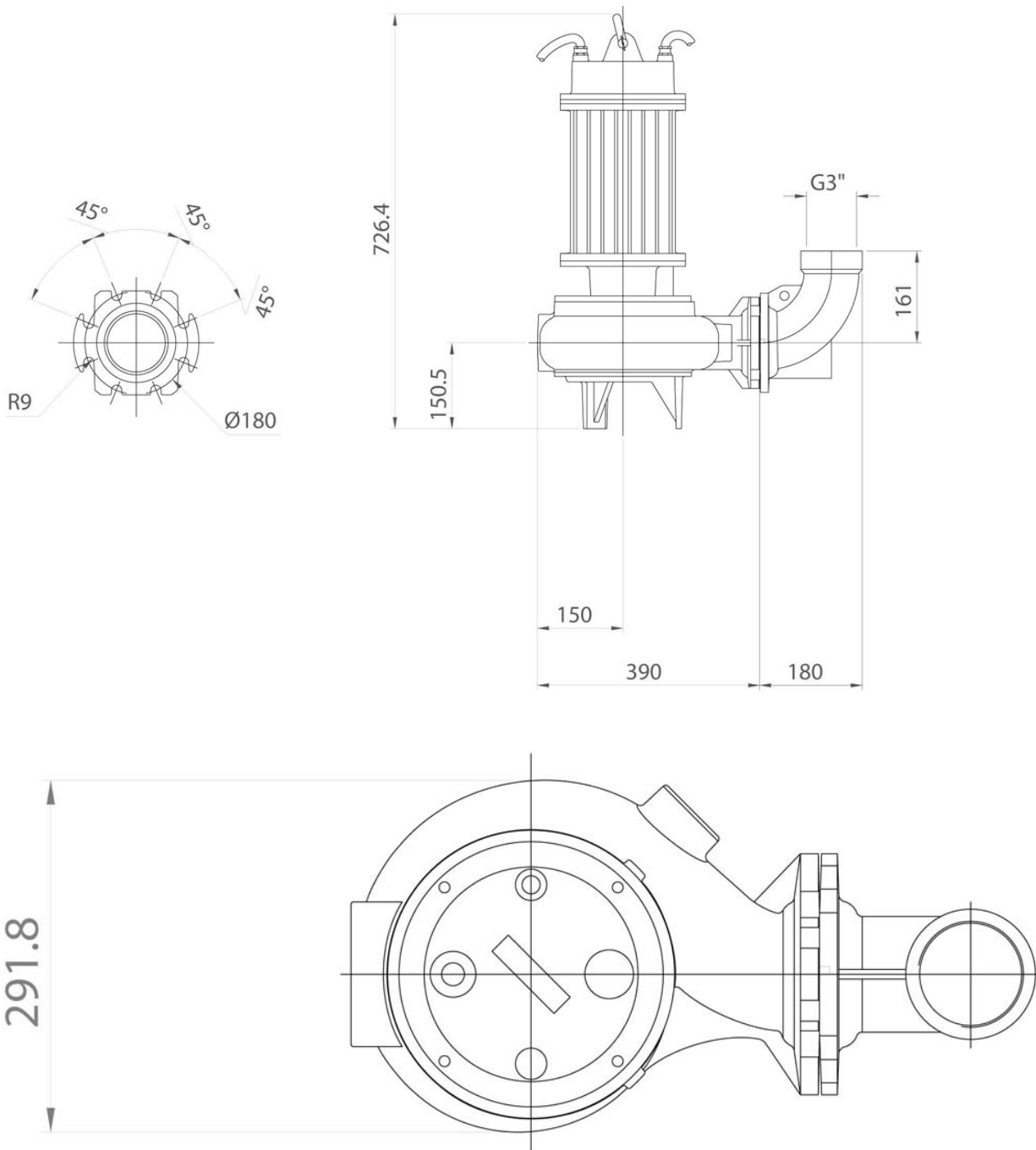
Dispositifs d'accouplement de fond à refoulement vertical



Embases



Courbes de refoulement

**motralec**

4 rue Lavoisier . ZA Lavoisier . 95223 HERBLAY CEDEX
Tel. : 01.39.97.65.10 / Fax. : 01.39.97.68.48
Demande de prix / e-mail : service-commercial@motralec.com
www.motralec.com