

# APS

**motralec**

4 rue Lavoisier . ZA Lavoisier . 95223 HERBLAY CEDEX  
 Tel. : 01.39.97.65.10 / Fax. : 01.39.97.68.48  
 Demande de prix / e-mail : service-commercial@motralec.com  
**www.motralec.com**



## Roue à grande hauteur manométrique

### Caractéristiques générales

Roue à grande hauteur manométrique	
Puissance	0,9 kW
Pôles	2
Refoulement	GAS 1 1/2" - DN32 Horizontal
Passage libre	7 mm
Débit maxi	5.2 l/s
Hauteur maxi	20.3 m

### Bloc électromécanique

Bloc électromécanique en fonte EN-GJL-250 pouvant fonctionner en mode immergé. Étanchéité garantie par 1 garniture mécanique en carbure de silicium et 1 joint à lèvres. Moteur écologique à sec. Corps hydraulique co-moulé avec carcasse moteur.

### Utilisation de la machine

Domaines d'application : traitement des eaux claires, des eaux de pluie et d'infiltration, des eaux légèrement sableuses. Sa grande hauteur manométrique permet de l'utiliser pour l'irrigation et la pisciculture.

### Matériaux de construction

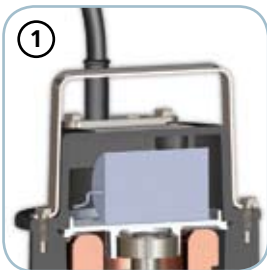
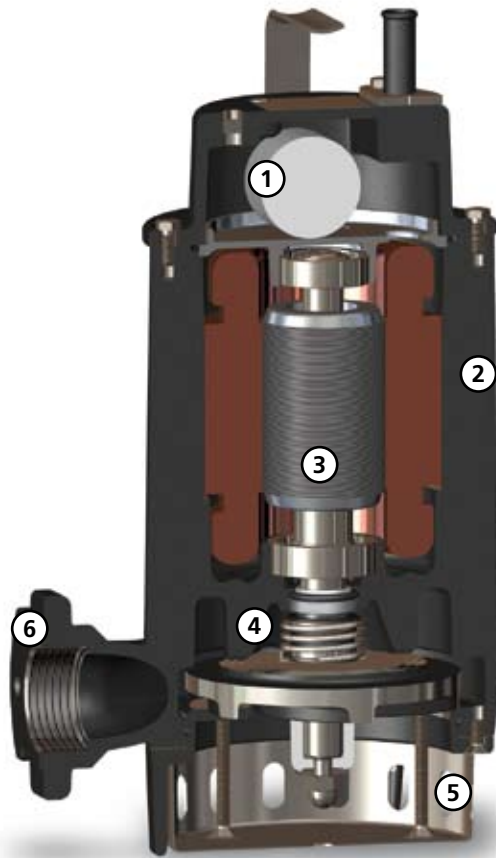
<b>Carcasse</b>	Fonte EN-GJL -250
<b>Matériau roue</b>	Fonte EN-GJL -250
<b>Visserie</b>	Acier inoxydable - Classe A2-70
<b>Garniture standard</b>	Caoutchouc - NBR
<b>Arbre</b>	Acier inoxydable - AISI 420
<b>Peinture</b>	Époxy bi-composant à base d'eau (épaisseur moyenne 80 µm)
<b>Kit garnitures mécaniques standard</b>	Une garniture mécanique en carbure de silicium (SiC)

### Limites d'utilisation

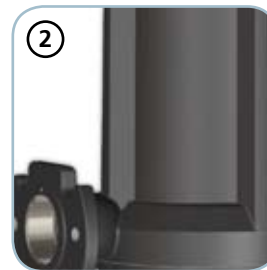
<b>Temp. util. maxi</b>	40 °C
<b>PH liquide traité</b>	6 ÷ 11
<b>Viscosité du liquide traité</b>	1 mm <sup>2</sup> /s
<b>Prof.d'immersion maxi</b>	20 m
<b>Densité du liquide traité</b>	1 Kg/dm <sup>3</sup>
<b>Press. acoustique maxi</b>	70 dB
<b>Démarrages/heure maxi</b>	20

Modèles également disponibles en version certifiée IECEX

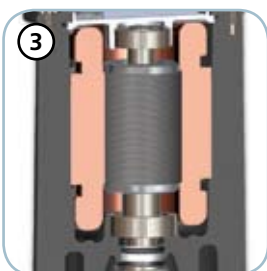
**Ex nA IIC T3**  
**Ex nA nC IIC T3**



**Condensateur/relais**  
Moteur à sec avec protections thermiques Modèles monophasés avec condensateur interne. Modèles triphasés équipés de relais de protection moteur



**Structure**  
Corps en fonte GJL-250



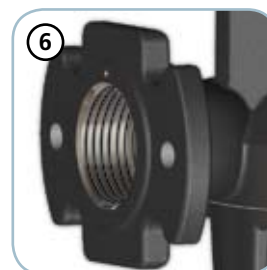
**Moteur**  
Moteur écologique à sec avec protections thermiques



**Garnitures mécaniques**  
Une garniture mécanique en carbure de silicium (SiC) et un joint à lèvres



**Crépine d'aspiration**  
Crépine d'aspiration en acier inox



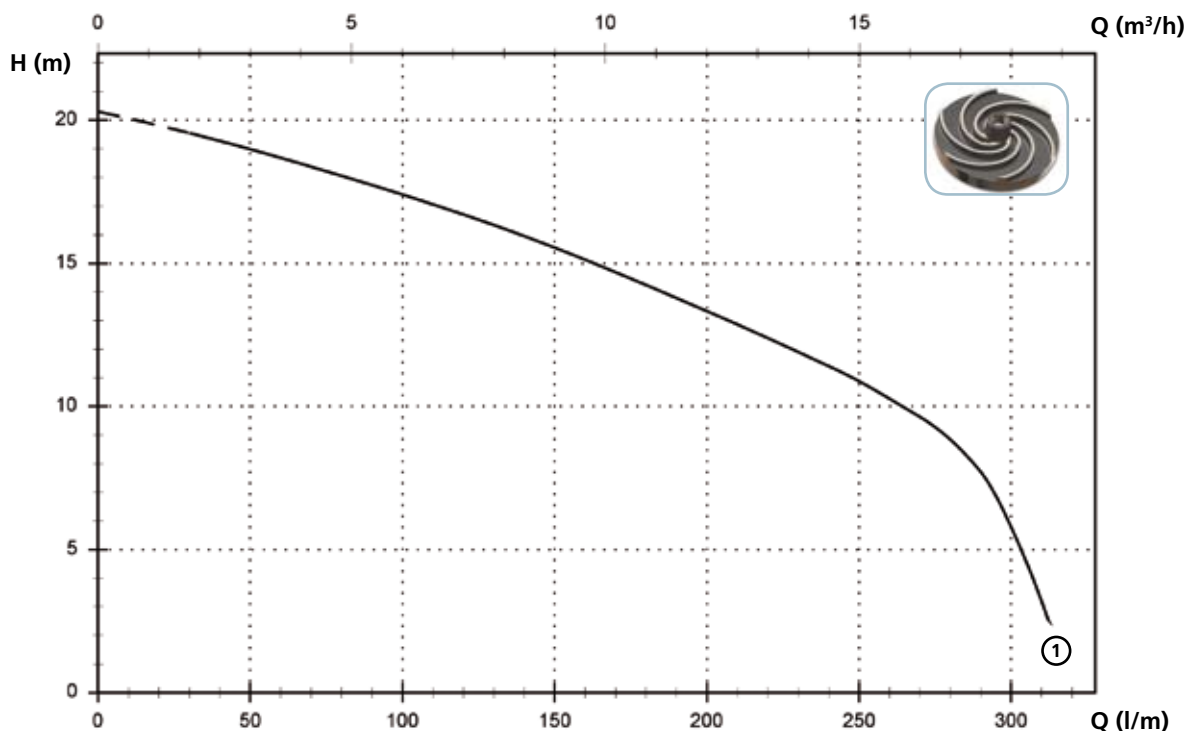
**Refoulement**  
Refoulement fileté et bridé pour une installation extrêmement facile

# APS

## Modèles à refoulement horizontal fileté GAS 1 1/2" - bridé DN32 PN6 - 2 pôles

### Performances

	l/s	0	1	2	3	4	5
	l/min	0	60	120	180	240	300
	m <sup>3</sup> /h	0	3.6	7.2	10.8	14.4	18.0
① APS 100/2/G40H A0CM(T)/50		20.3	18.7	16.7	14.2	11.4	5.8



### Données techniques

	V	Phases	P1 (kW)	P2 (kW)	A	Rpm	Start	Ø	Câble (*)	Passage libre
① APS 100/2/G40H A0CM/50	230	1	-	0.9	6.6	2900	Dir	G 1 1/2"- DN32 PN6	A	7 mm
	V	Phases	P1 (kW)	P2 (kW)	A	Rpm	Start	Ø	Câble (*)	Passage libre
① APS 100/2/G40H A0CT/50	400	3	-	0.9	2.3	2900	Dir	G 1 1/2"- DN32 PN6	B	7 mm

(\*) A = H07RN-F 3G1 - 5 mètres avec prise shuko. Câble de 10 mètres  
 B = H07RN-F 4G1 - 10 mètres

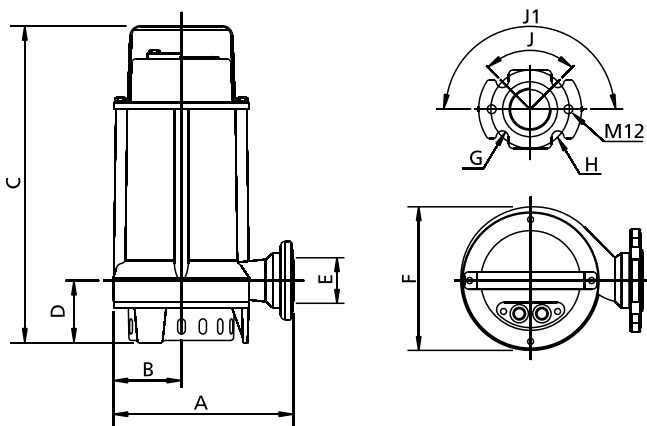
Attention : le câble de 10 mètres est obligatoire pour un usage externe conformément à la norme EN 60335-2-41

**Versions disponibles**

(Légende des versions en page 16)

	Versions disponibles										Refroidissement				Kit garnitures				
	N A E	T	T C D	T C D T	T C D G T	T C G	T C S T	T C S G T	T S	T R	T R G	N	CC CCE	FT	C G F T	2SIC	SICM	SICAL	2SICAL
APS 100/2/G40H A0CM/50		●				●						●					●		
APS 100/2/G40H A0CT/50									●	●	●						●		

**Dimensions d'encombrement et poids**



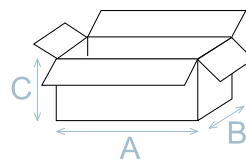
	A	B	C	D	E	F	G	H	J	J1	kg
APS 100/2/G40H A0CM(T)/50	210	80	370	80	G 1 1/2"-DN32	165	14	90	90°	180°	20

Dimensions en mm

**Dimensions emballé**

	A	B	C
APS 100/2/G40H A0CM(T)/50	385	225	245

Dimensions en mm



**Installations**

