

GRN**motralec**

4 rue Lavoisier . ZA Lavoisier . 95223 HERBLAY CEDEX
 Tel. : 01.39.97.65.10 / Fax. : 01.39.97.68.48
 Demande de prix / e-mail : service-commercial@motralec.com
www.motralec.com

Roue avec système dilacérateur

**Caractéristiques générales**

Roue avec système dilacérateur	
Puissance	1,8 ÷ 4,1 kW
Pôles	2 / 4
Refoulement	GAS 1 1/2" - 2" DN32 Horizontal DN80 - DN100
Passage libre	-
Débit maxi	29.6 l/s
Hauteur maxi	47.6 m

Bloc électromécanique

Bloc électromécanique en fonte EN-GJL-250 pouvant fonctionner en mode immergé. Étanchéité garantie par 2 garnitures mécaniques en carbure de silicium mises l'une en face de l'autre dans le carter d'huile avec regard de visite. Moteur écologique à sec. Disponible en version antidéflagrante ATEX.

Utilisation de la machine

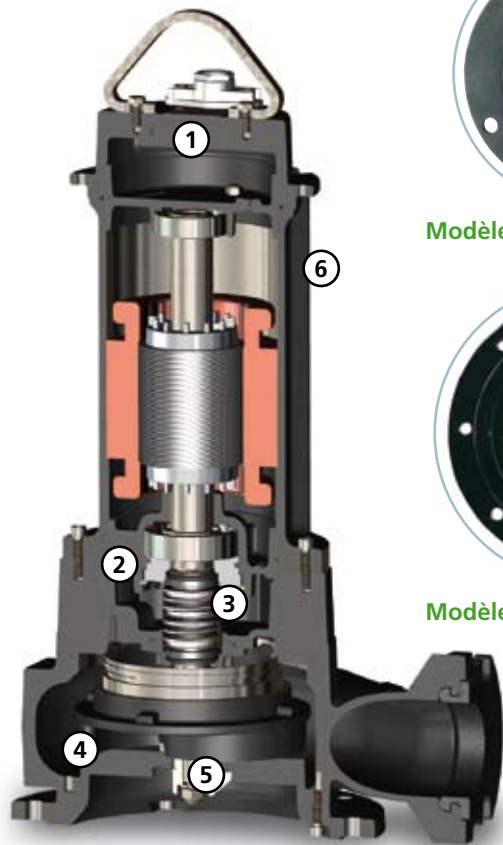
À usage professionnel et industriel pour le traitement des liquides avec corps solides ou fibres en suspension, des boues activées à faible et moyenne densité. Cette série peut recevoir le système de refroidissement ZENIT pour l'installation à sec ou semi-immersée.

Matériaux de construction

Carcasse	Fonte EN-GJL -250
Matériau roue	Fonte EN-GJL -250
Visserie	Acier inoxydable - Classe A2-70
Garniture standard	Caoutchouc - NBR
Matériau plateau dilacérateur	Acier au chrome - X102 CrMo17 KU
Matériau système dilacérateur	Acier au chrome - X102 CrMo17 KU
Arbre	Acier inoxydable - AISI 420
Chemise de refroidissement	Acier inoxydable - AISI 304
Peinture	Époxy bi-composant à base d'eau (épaisseur moyenne 150 µm)
Kit garnitures mécaniques standard	Deux garnitures mécaniques en carbure de silicium (2SiC)

Limites d'utilisation

Temp. util. maxi	40 °C
PH liquide traité	6 ÷ 11
Viscosité du liquide traité	1 mm ² /s
Prof.d'immersion maxi	20 m
Densité du liquide traité	1 Kg/dm ³
Press. acoustique maxi	70 dB
Démarrages/heure maxi	10



Modèles à moteur à 2 pôles

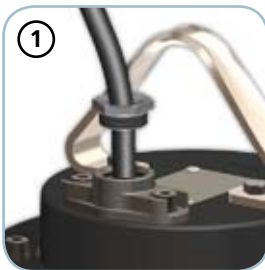


Modèles à moteur à 4 pôles



Refroidissement

Possibilité d'installation à sec avec une chemise de refroidissement (informations importantes en page 17)



Passe-câble

Système passe-câble pour garantir une étanchéité parfaite à l'eau. Il suffit de dévisser la bague à filet universel pour fixer au passe-câble un tuyau rigide ou un tuyau en caoutchouc pour protéger le câble d'alimentation



Garnitures mécaniques

Deux garnitures mécaniques en carbure de silicium (2SiC) installées dans la chambre à huile



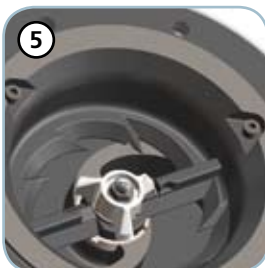
Chambre à huile

Grande chambre à huile pour assurer une plus grande durabilité des garnitures mécaniques



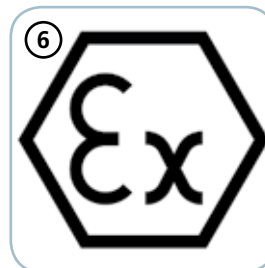
Anti clogging System

La forme particulière de la partie hydraulique garantit l'expulsion des corps solides en suspension et empêche le blocage de la roue



Système dilacérateur

Système dilacérateur formé d'un couteau rotatif et d'un disque percé avec bords aiguisés (modèles à 2 pôles) ou d'une bride en fonte aux bords dentelés (modèles à 4 pôles) pour découper finement les corps filamenteux et empêcher ainsi la roue de se bloquer



EX

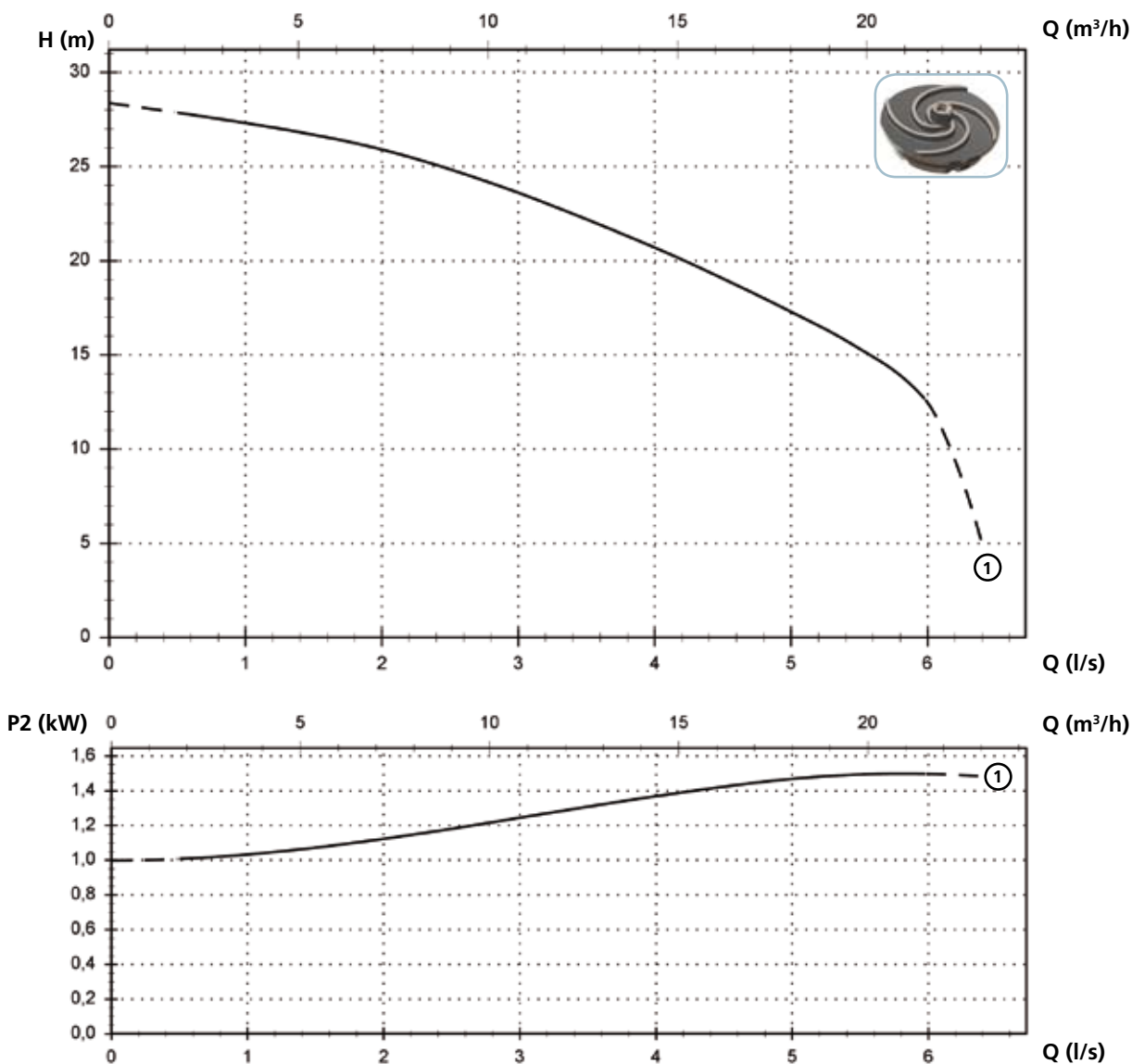
Modèles certifiés ATEX (sur demande) pour l'installation en présence de poussières, de liquides et de gaz explosibles

CE 0496 Ex II 2 GD Ex d kc IIB T5 tD A21 T100°C IP68 X

GRN

Modèles à refoulement horizontal fileté GAS 1 1/2" - bridé DN32 PN6 - 2 pôles

Performances



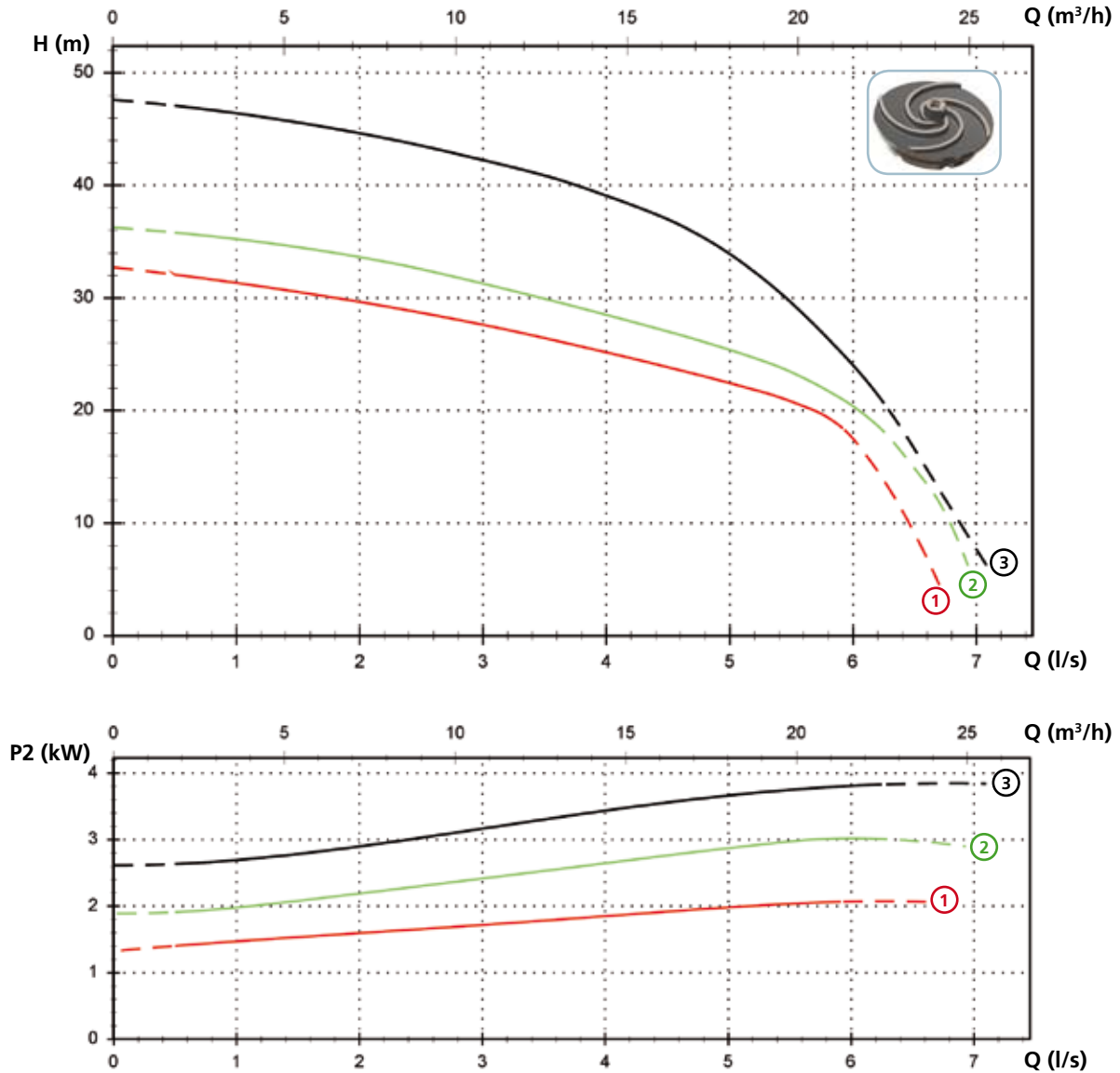
Données techniques

	V	Phases	P1 (kW)	P2 (kW)	A	Rpm	Start	Ø	Câble (*)	Passage libre	
①	GRN 250/2/G40H A1DM/50	230	1	2.7	1.8	12.5	2900	Dir	G 1 1/2" - DN32 PN6	A - B	-
①	GRN 250/2/G40H A1DT/50	400	3	2.3	1.8	3.9	2900	Dir	G 1 1/2" - DN32 PN6	A - B	-

(*) A = 07RN-F 4G1.5+3x1 - 10 m (version standard). Caractéristiques électriques et mécaniques identiques au câble H07RN-F
 B = NSSHOU-J 4G1.5+2x0.75 - 10 m (version ATEX)

Modèles à refoulement horizontal bridé DN32 PN10-16 - 2 pôles

Performances



Données techniques

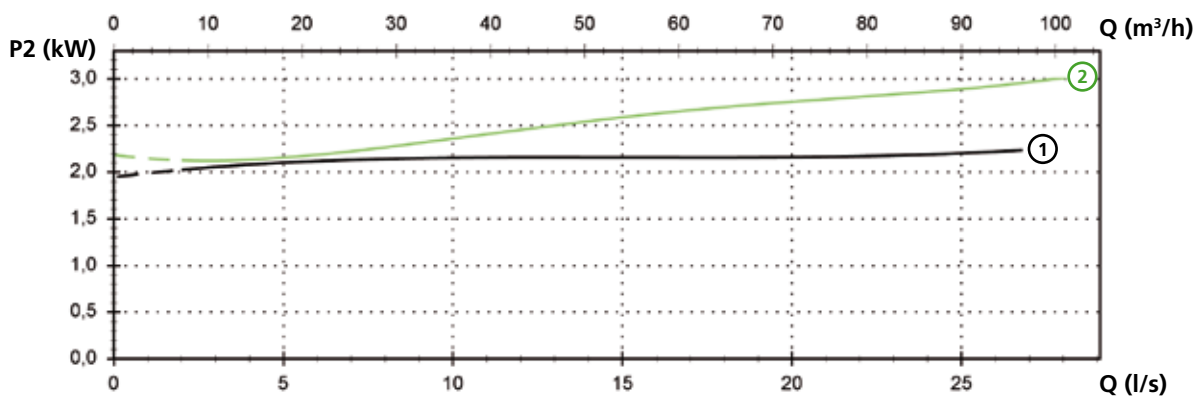
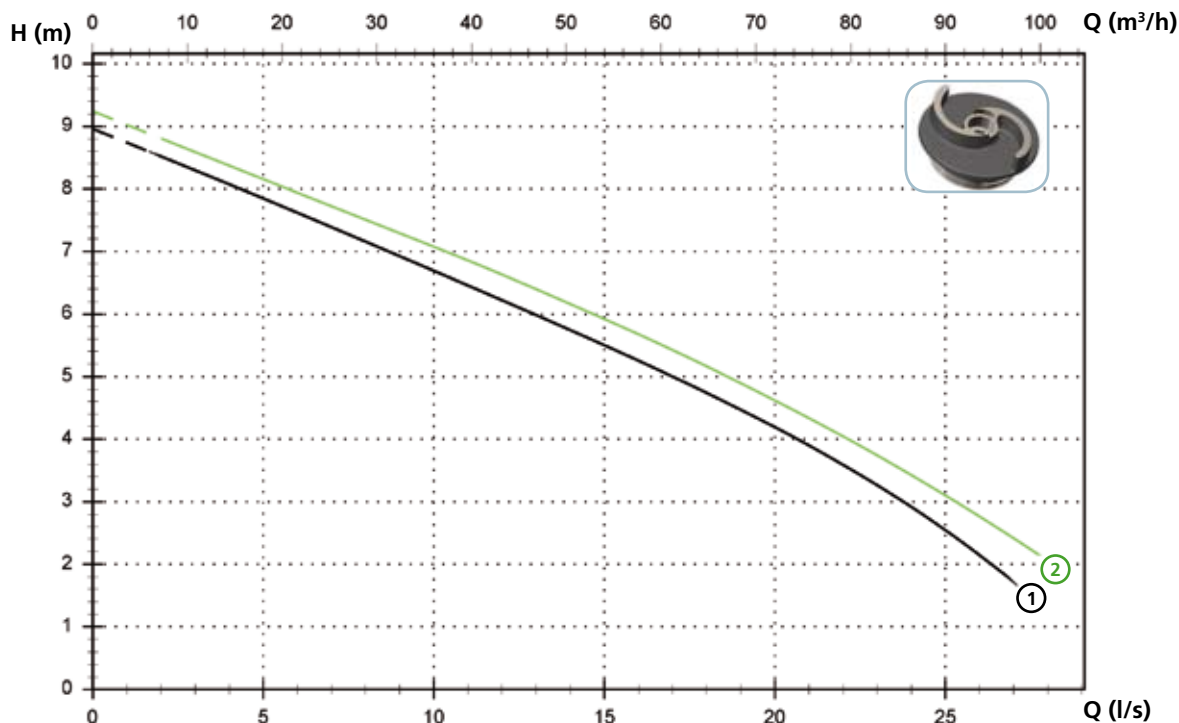
	V	Phases	P1 (kW)	P2 (kW)	A	Rpm	Start	Ø	Câble (*)	Passage libre	
①	GRN 300/2/G50H A1DT/50	400	3	2.9	2.2	5.1	2900	Dir	G 2"-DN32 PN6	A - B	-
②	GRN 400/2/G50H A1FT/50	400	3	4.0	3	6.7	2900	Dir	G 2"-DN32 PN6	A - B	-
③	GRN 550/2/G50H A1FT/50	400	3	5.0	4.1	8.7	2900	Dir	G 2"-DN32 PN6	A - B	-

(*) A = 07RN-F 4G1.5+3x1 - 10 m (version standard). Caractéristiques électriques et mécaniques identiques au câble H07RN-F
 B = NSSHOU-J 4G1.5+2x0.75 - 10 m (version ATEX)

GRN

Modèles à refoulement horizontal bridé DN80 PN10-16 - 4 pôles

Performances



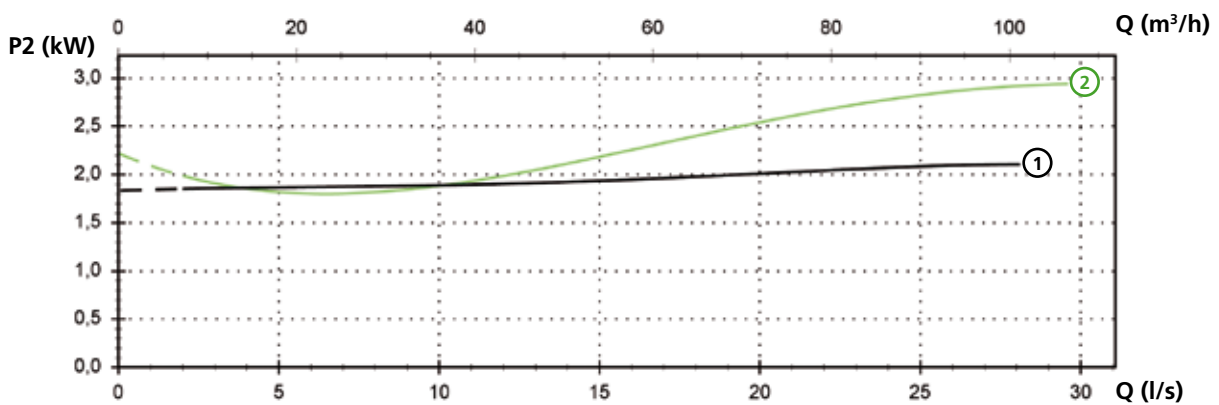
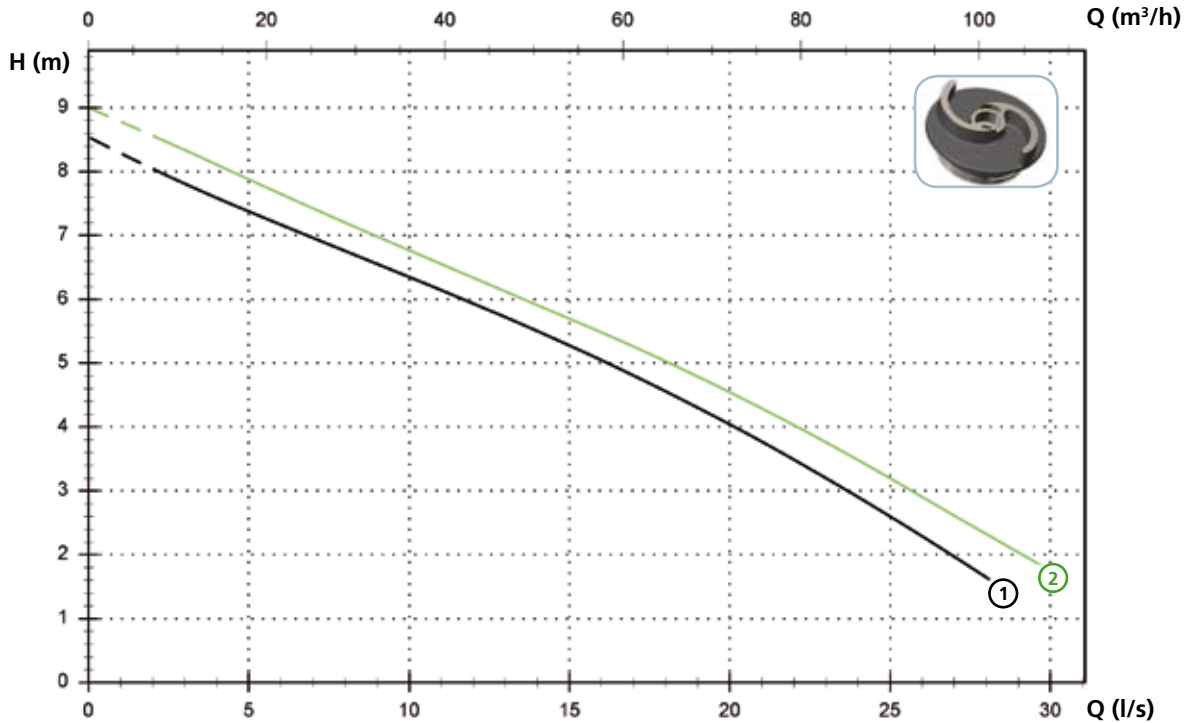
Données techniques

	V	Phases	P1 (kW)	P2 (kW)	A	Rpm	Start	Ø	Câble (*)	Passage libre	
①	GRN 300/4/80 A1FT/50	400	3	2.9	2.2	5.8	1450	Dir	DN80 PN10-16	A - B	-
②	GRN 400/4/80 A1FT/50	400	3	3.7	3	7.3	1450	Dir	DN80 PN10-16	A - B	-

(*) A = 07RN-F 4G1.5+3x1 - 10 m (version standard). Caractéristiques électriques et mécaniques identiques au câble H07RN-F
 B = NSSHOU-J 4G1.5+2x0.75 - 10 m (version ATEX)

Modèles à refoulement horizontal bridé DN100 PN10-16 - 4 pôles

Performances



Données techniques

	V	Phases	P1 (kW)	P2 (kW)	A	Rpm	Start	Ø	Câble (*)	Passage libre	
①	GRN 300/4/100 A1FT/50	400	3	2.9	2.2	5.8	1450	Dir	DN100 PN10-16	A - B	-
②	GRN 400/4/100 A1FT/50	400	3	3.7	3	7.3	1450	Dir	DN100 PN10-16	A - B	-

(*) A = 07RN-F 4G1.5+3x1 - 10 m (version standard). Caractéristiques électriques et mécaniques identiques au câble H07RN-F
 B = NSSHOU-J 4G1.5+2x0.75 - 10 m (version ATEX)

GRN

Versions disponibles

(Légende des versions en page 16)

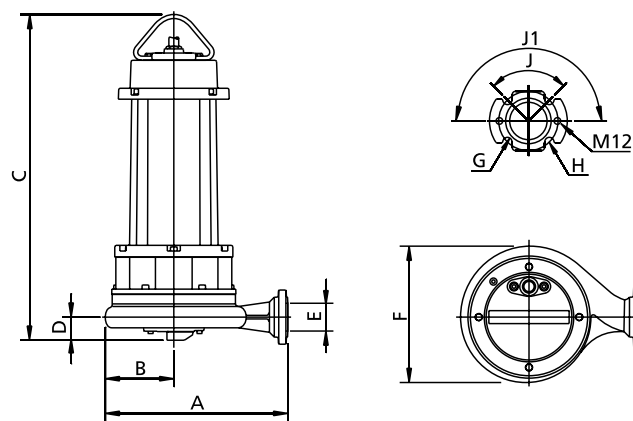
	Versions disponibles											Refroidissement				Kit garnitures				
	N A E	T	T C	T C D	T C D T	T C D G T	T C G	T C S T	T C S G T	T S	T R	T R G	N	CC CCE	FT	C G F T	2SIC	SICM	SICAL	2SICAL
GRN 250/2/G40H A1DM/50				●									●	●			●			
GRN 250/2/G40H A1DT/50		●							●				●	●			●			
GRN 300/2/G50H A1DT/50		●							●				●	●			●			
GRN 400/2/G50H A1FT/50		●							●				●	●			●			
GRN 550/2/G50H A1FT/50		●							●				●	●			●			
GRN 300/4/80 A1FT/50		●							●				●	●			●			
GRN 400/4/80 A1FT/50		●							●				●	●			●			
GRN 300/4/100 A1FT/50		●							●				●	●			●			
GRN 400/4/100 A1FT/50		●							●				●	●			●			

La version avec sonde n'est pas fournie avec la certification ATEX.

NOTE POUR LES VERSIONS MONOPHASE: les protections thermiques figurant sur l'enveloppe doivent être reliées au tableau électrique. Condensateur fourni mais non relié au câble de l'électropompe. L'utilisation d'un tableau électrique est nécessaire pour loger le condensateur. Consultez le manuel d'utilisation et d'entretien pour l'installation.

Dimensions d'encombrement et poids

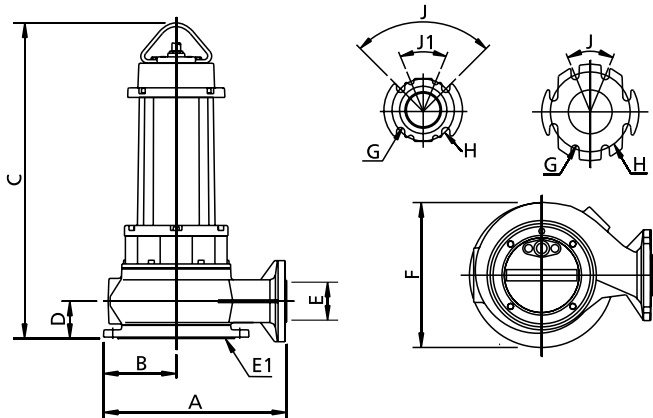
Modèles à moteur à 2 pôles



	A	B	C	D	E	F	G	H	J	J1	kg
GRN 250/2/G40H A1DM/50	265	105	495	45	G 1 1/2"	215	14	90	90°	180°	44
GRN 250/2/G40H A1DT/50	265	105	495	45	G 1 1/2"	215	14	90	90°	180°	44
GRN 300/2/G50H A1DT/50	305	110	500	45	G 2"	225	14	90	90°	180°	44
GRN 400/2/G50H A1FT/50	350	130	630	45	G 2"	265	14	90	90°	180°	69
GRN 550/2/G50H A1FT/50	350	130	630	45	G 2"	265	14	90	90°	180°	72

Dimensions en mm

Modèles à moteur à 4 pôles



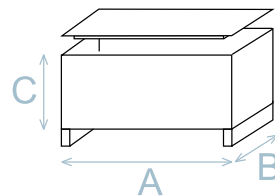
	A	B	C	D	E	E1 (*)	F	G	H	J	J1	kg
GRN 300/4/80 A1FT/50	400	160	695	80	80	200	290	18	160	90°	45°	87
GRN 400/4/80 A1FT/50	400	160	695	80	80	200	290	18	160	90°	45°	90
GRN 300/4/100 A1FT/50	415	160	700	90	100	200	310	18	180	45°	-	89
GRN 400/4/100 A1FT/50	415	160	700	90	100	200	310	18	180	45°	-	92

Dimensions en mm

(*) DN bride d'aspiration - PN6

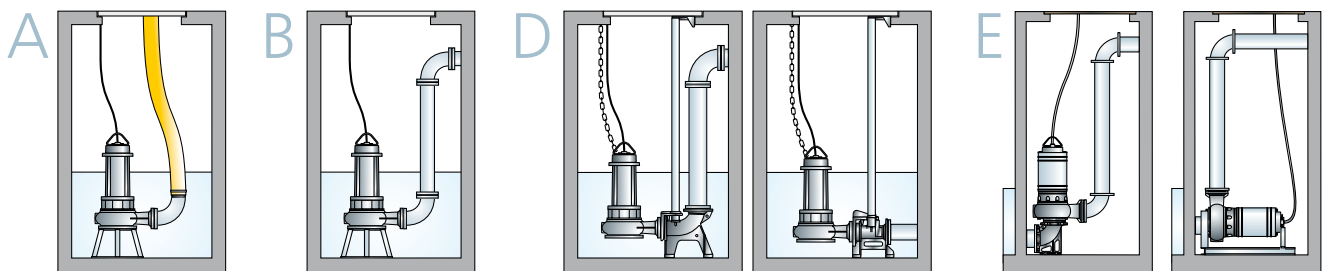
Dimensions emballé

	A	B	C
GRN 250/2/G40H A1DM(T)/50	725	445	415
GRN 300/2/G50H A1DT/50	725	445	415
GRN 400/2/G50H A1FT/50	725	445	415
GRN 550/2/G50H A1FT/50	725	445	415
GRN 300/4/80 A1FT/50	725	445	415
GRN 400/4/80 A1FT/50	725	445	415
GRN 300/4/100 A1FT/50	725	445	415
GRN 400/4/100 A1FT/50	725	445	415



Dimensions en mm

Installations



motralec

4 rue Lavoisier . ZA Lavoisier . 95223 HERBLAY CEDEX

Tel. : 01.39.97.65.10 / Fax. : 01.39.97.68.48

Demande de prix / e-mail : service-commercial@motralec.com

www.motralec.com